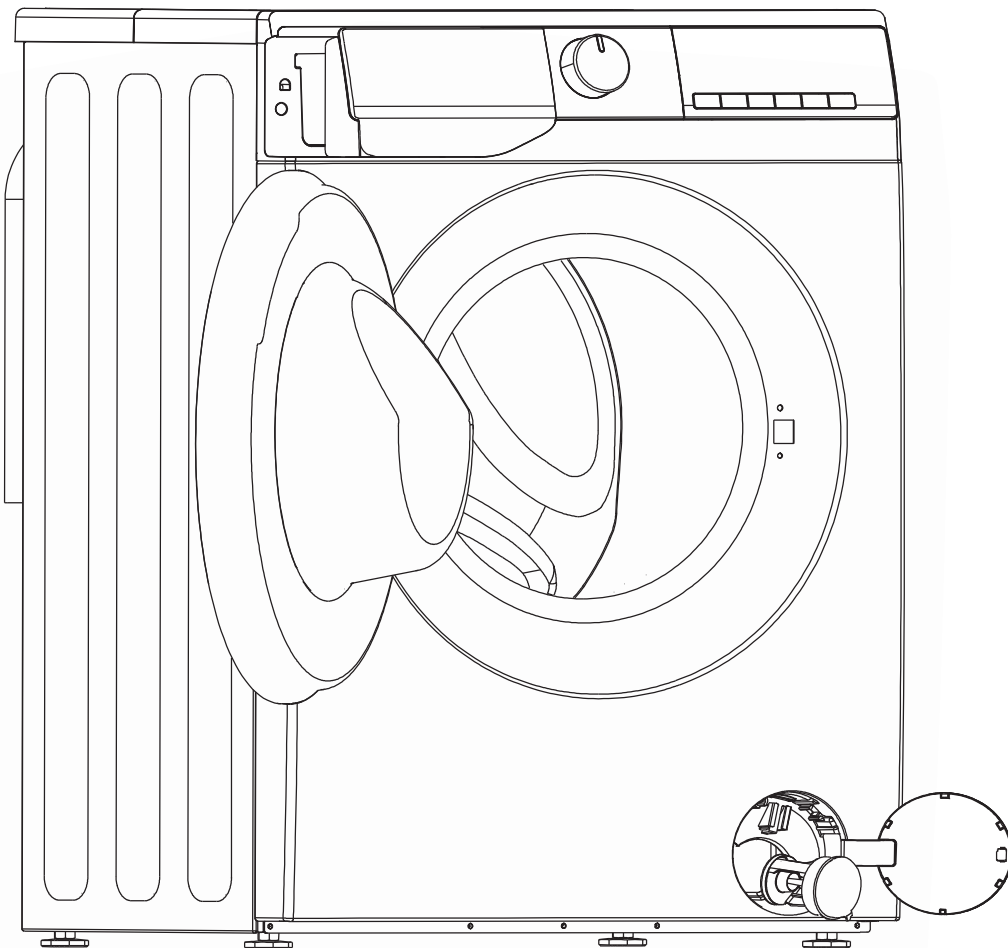


DE

# DETAILLIERTE GEBRAUCHSANWEISUNGEN FÜR WASCHMACHINE

**gorenje**



# **BEDIENUNGSANLEITUNG**

**SICHERHEITSINFORMATION**

**BEVOR SIE DIE WASCHMASCHINE BENUTZEN**

**VORSICHTSMAßNAHMEN UND ALLGEMEINE  
EMPFEHLUNGEN**

**BESCHREIBUNG DER WASCHMASCHINE**

**NOTFALL-TÜRÖFFNUNG**

**VOR DEM ERSTEN WASCHGANG**

**VORBEREITUNG DER WÄSCHE**

**PFLEGE UND WARTUNG**

**ANLEITUNG ZUR FEHLERBEHEBUNG**

**KUNDENDIENST**

**TRANSPORT / HANDHABUNG**

**ELEKTRISCHER ANSCHLUSS**

**MONTAGEANLEITUNG**

**KURZES BENUTZERHANDBUCH**

**AKTUALISIERTE INFORMATIONEN ZUR  
ENTSORGUNG VON ALTGERÄTEN**

# SICHERHEITSINFORMATION

1. Der Hersteller behält sich das Recht vor, ohne Vorankündigung in dieser Gebrauchsanweisung Änderungen am Produkt vorzunehmen, die als notwendig oder nützlich erachtet werden.
2. Bevor Sie Ihre neue Waschmaschine in Betrieb nehmen, lesen Sie diese Anleitung sorgfältig durch und bewahren Sie sie zum späteren Nachschlagen auf. Wenn Sie sie versehentlich verloren haben, fragen Sie den Kundendienst nach E-Kopie oder Ausdruck.
3. Bitte stellen Sie sicher, dass die Steckdose sicher geerdet ist, der Wasseranschluss ist zuverlässig.
4. Dieses Gerät ist nicht für die Verwendung von Personen (auch Kinder) geeignet, die körperlich, sensorisch oder geistig behindert sind oder keine nötige Erfahrung oder ausreichend Kenntnis von dem Produkt haben, außer sie von einer Person, die für ihre Sicherheit verantwortlich ist, Anweisungen für den Gebrauch des Geräts erhalten haben oder von dieser beaufsichtigt werden.
5. Dieses Gerät kann von Kindern von 8 Jahren und älter sowie Personen mit eingeschränkten körperlichen, sensorischen bzw. geistigen Fähigkeiten oder mangelnder Erfahrung und Wissen verwendet werden, wenn sie eine Beaufsichtigung bzw. Anweisung für die Nutzung der Maschine auf sichere Weise erfahren und die Risiken gekannt haben. Die Kinder dürfen nicht mit dem Gerät spielen. Die Reinigung und Wartung dürfen nicht von Kindern ohne Aufsicht durchgeführt werden.
6. Die Kinder müssen beaufsichtigt werden, um sicher zu stellen, dass sie nicht mit dem Gerät spielen.
7. Wenn das Netzkabel beschädigt ist, muss es durch den Hersteller, seinen Kundendienst oder ähnlich qualifizierte Personen ersetzt werden, um eine Gefährdung zu vermeiden.
8. Die neuen Schlauchsets, die mit dem Gerät geliefert werden, sind zu verwenden, und alte Schlauchsets sollten nicht wiederverwendet werden.
9. Bei Geräten mit Belüftungsöffnungen im Boden darf ein Teppich die Öffnungen nicht verdecken.
10. Die Kinder unter 3 Jahren sollten ferngehalten werden, es sei denn, sie werden ständig überwacht.
11. Der maximal zulässige Eingangswasserdruck, 1 MPa, für Geräte, die an das Wassernetz angeschlossen werden sollen. Der minimal zulässige Eingangswasserdruck, 0,1 MPa, wenn dies für den korrekten Betrieb des Geräts erforderlich ist.

12. Die maximale Waschkapazität beträgt 10/9/8/7 kg.
13. Nur für den privaten Hausgebrauch.
14. Dieses Gerät ist für den Haushalt und ähnliche Anwendungen vorgesehen, wie z.B.
  - Mitarbeiter-Küchenbereiche in Läden, Büros und anderen Arbeitsumgebungen.
  - Bauernhäuser
  - von Kunden in Hotels, Motels und anderen Wohnräumen;
  - Bett- und Frühstück-Typ Umgebungen
  - Bereiche zur gemeinschaftlichen Nutzung in Wohnblocks oder in Waschsaloons.

## **BEVOR SIE DIE WASCHMASCHINE BENUTZEN**

### **1. Entfernen der Verpackung und Überprüfung**

- Nach dem Auspacken, stellen Sie sicher, dass die Waschmaschine unbeschädigt ist. Wenn Sie Zweifel haben, verwenden Sie die Waschmaschine nicht. Kontaktieren Sie den Kundendienst oder Ihren Händler.
- Prüfen Sie, ob Sie alle gelieferten Teile und Zubehör bereit haben.
- Halten Sie das Verpackungsmaterial (Plastiktüten, Polystyrol usw.) außerhalb der Reichweite von Kindern, da sie potenziell gefährlich sind.

### **2. Entfernen Sie die Transportschrauben**

- Die Waschmaschine ist mit Transportschrauben versehen, um mögliche Schäden am Innenraum während des Transports zu vermeiden. Bevor Sie die Maschine benutzen, ist es unerlässlich, dass die Transportschrauben entfernt werden.
- Nach ihrer Entfernung, decken Sie die Öffnungen mit den 4 beiliegenden Kunststoffabdeckungen.

### **3. Installieren Sie die Waschmaschine**

- Bewegen Sie das Gerät ohne es an der Arbeitsplatte zu heben.
- Installieren Sie das Gerät auf einer festen und ebenen Bodenfläche, vorzugsweise in einer Ecke des Raumes.
- Stellen Sie sicher, dass alle vier Füße stabil und auf dem Boden sind und prüfen dann, ob die Waschmaschine vollkommen eben ist (mit Hilfe einer Wasserwaage).
- Stellen Sie sicher, dass die Lüftungsöffnungen am Unterteil der Waschmaschine (falls auf Ihrem Modell vorhanden) nicht durch einen Teppich oder anderes Material verstopft ist.

### **4. Wasserzulauf**

- Schließen Sie den Wasserzulaufschlauch gemäß den Vorschriften Ihres örtlichen Wasserversorger an.
- Wasserzulauf – Je nach Modell:
  - Einzelner Einlass – Nur kaltes Wasser
  - Doppelter Einlass – warmes und kaltes Wasser
- Wasserhahn:            3/4 "Gewindeschlauchanschluß

## 5. Abfluss

- Schließen Sie den Ablaufschlauch an den Siphon oder hängen Sie ihn über ein Waschbecken mit Hilfe der gelieferten "U" Kurve.
- Wenn die Waschmaschine an ein integriertes Abflusssystem angeschlossen ist, stellen Sie sicher, dass das letztere mit einem Ventil ausgestattet ist, um gleichzeitige Be- und Entwässerung zu vermeiden (Siphon-Effekt).
- Befestigen Sie den Ablaufschlauch, um Verbrühungen während der Entwässerung zu verhindern.

## 6. Elektrischer Anschluss

- Elektrische Anschlüsse müssen von einem qualifizierten Techniker durchgeführt werden gemäß den Anweisungen des Herstellers und der aktuellen handelsüblichen Sicherheitsvorschriften.
- Daten über Spannung, Stromverbrauch und Schutzanforderungen sind an der Innenseite der Tür angegeben.
- Das Gerät muss an das Stromnetz durch eine Steckdose mit Erdung gemäß den geltenden Vorschriften angeschlossen werden. Die Waschmaschine muss gesetzlich geerdet werden. Der Hersteller lehnt jegliche Haftung für Sachschäden oder Verletzungen von Personen oder Tieren, im Falle der nicht Einhaltung der oben angegebenen Anleitungen ab.
- Verwenden Sie keine Verlängerungskabel oder Mehrfachsteckdosen. Achten Sie darauf, dass die Kapazität der Steckdose ausreichen leistungsstark ist, um die Maschine während der Erwärmung anzutreiben.
- Vor jeder Wartung der Waschmaschine, trennen Sie diese vom Stromnetz.
- Nach der Installation, muss der Zugang zum Stromnetz oder die Trennung von der Netzversorgung jederzeit über einen zweipoligen Schalter gewährleistet werden.
- Benutzen Sie die Waschmaschine nicht, sollte es während des Transports beschädigt worden sein. Informieren Sie den Kundendienst.
- Der Ersatz von Netzkabeln darf nur vom Kundendienst durchgeführt werden.
- Das Gerät darf nur im Haushalt für die vorgeschriebenen Zwecke verwendet werden.

## Minimale Gehäuseabmessungen

Breite: 615 mm

Höhe: 855 mm

Tiefe: siehe Programmtabelle

# VORSICHTSMAßNAHMEN UND ALLGEMEINE EMPFEHLUNGEN

## 1. DEUTSCHLAND: Aktualisierte Informationen zur Entsorgung von Altgeräten

Das Elektro- und Elektronikgerätegesetz (ElektroG) enthält eine Vielzahl von Anforderungen an den Umgang mit Elektro und Elektronikgeräten. Die wichtigsten sind hier zusammengestellt.

### • **Getrennte Erfassung von Altgeräten**

Elektro- und Elektronikgeräte, die zu Abfall geworden sind, werden als Altgeräte bezeichnet. Besitzer von Altgeräten haben diese einer vom unsortierten Siedlungsabfall getrennten Erfassung zuzuführen. Altgeräte gehören insbesondere nicht in den Hausmüll, sondern in spezielle Sammel- und Rückgabesysteme.

### • **Batterien und Akkus sowie Lampen**

Besitzer von Altgeräten haben Altbatterien und Altakkumulatoren, die nicht vom Altgerät umschlossen sind, sowie Lampen, die zerstörungsfrei aus dem Altgerät entnommen werden können, im Regelfall vor der Abgabe an einer Erfassungsstelle vom Altgerät zu trennen. Dies gilt nicht, soweit Altgeräte einer Vorbereitung zur Wiederverwendung unter Beteiligung eines öffentlich-rechtlichen Entsorgungsträgers zugeführt werden.

### • **Möglichkeiten der Rückgabe von Altgeräten**

Besitzer von Altgeräten aus privaten Haushalten können diese bei den Sammelstellen der öffentlich-rechtlichen Entsorgungsträger oder bei den von Herstellern oder Vertreibern im Sinne des ElektroG eingerichteten Rücknahmestellen unentgeltlich abgeben.

Rücknahmepflichtig sind Geschäfte mit einer Verkaufsfläche von mindestens 400 m<sup>2</sup> für Elektro- und Elektronikgeräte sowie diejenigen Lebensmittelgeschäfte mit einer Gesamtverkaufsfläche von mindestens 800 m<sup>2</sup>, die mehrmals pro Jahr oder dauerhaft Elektro- und Elektronikgeräte anbieten und auf dem Markt bereitstellen. Dies gilt auch bei Vertrieb unter Verwendung von Fernkommunikationsmitteln, wenn die Lager- und Versandflächen für Elektro- und Elektronikgeräte mindestens 400 m<sup>2</sup> betragen oder die gesamten Lager- und Versandflächen mindestens 800 m<sup>2</sup> betragen. Vertreter haben die Rücknahme grundsätzlich durch geeignete Rückgabemöglichkeiten in zumutbarer Entfernung zum jeweiligen Endnutzer zu gewährleisten.

Die Möglichkeit der unentgeltlichen Rückgabe eines Altgerätes besteht bei rücknahmepflichtigen Vertreibern unter anderem dann, wenn ein neues gleichartiges Gerät, das im Wesentlichen die gleichen Funktionen erfüllt, an einen Endnutzer abgegeben wird. Wenn ein neues Gerät an einen privaten Haushalt ausgeliefert wird, kann das gleichartige Altgerät auch dort zur unentgeltlichen Abholung übergeben werden; dies gilt bei einem Vertrieb unter Verwendung von Fernkommunikationsmitteln für Geräte der Kategorien 1, 2 oder 4 gemäß § 2 Abs. 1 ElektroG, nämlich „Wärmeüberträger“, „Bildschirmgeräte“ oder „Großgeräte“ (letztere mit mindestens einer äußeren Abmessung über 50 Zentimeter). Zu einer entsprechenden Rückgabe-Absicht werden Endnutzer beim Abschluss eines Kaufvertrages befragt. Außerdem besteht die Möglichkeit der unentgeltlichen Rückgabe bei Sammelstellen der Vertreter unabhängig vom Kauf eines neuen Gerätes für solche Altgeräte, die in keiner äußeren Abmessung größer als 25 Zentimeter sind, und zwar beschränkt auf drei Altgeräte pro Geräteart.

### • **Datenschutz-Hinweis**

Altgeräte enthalten häufig sensible personenbezogene Daten. Dies gilt insbesondere für Geräte der Informations- und Telekommunikationstechnik wie Computer und Smartphones. Bitte beachten Sie in Ihrem eigenen Interesse, dass für die Löschung der Daten auf den zu entsorgenden Altgeräten jeder Endnutzer selbst verantwortlich ist.

### • **Bedeutung des Symbols „durchgestrichene Mülltonne“**



Das auf Elektro- und Elektronikgeräten regelmäßig abgebildete Symbol einer durchgestrichenen Mülltonne weist darauf hin, dass das jeweilige Gerät am Ende seiner Lebensdauer getrennt vom unsortierten Siedlungsabfall zu erfassen ist.

## 2. Lage und Umgebung

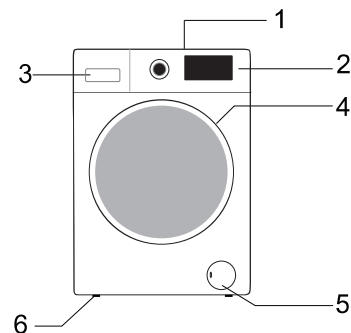
- Die Waschmaschine darf nur in geschlossenen Räumen installiert werden. Der Einbau im Bad oder an anderen Orten, wo die Luft feucht ist, wird nicht empfohlen.
- Bewahren Sie keine brennbaren Flüssigkeiten in der Nähe des Gerätes.

## 3. Sicherheit

- Lassen Sie das Gerät nicht eingesteckt, wenn es nicht in Gebrauch ist. Stecken oder ziehen Sie den Netzstecker vom Stromnetz nie mit nassen Händen.
- Drehen Sie den Wasserhahn zu.
- Vor jeder Reinigung und Wartung, schalten Sie die Maschine aus oder stecken Sie sie vom Stromnetz aus.
- Reinigen Sie die Außenseite der Waschmaschine mit einem feuchten Tuch. Verwenden Sie keine Scheuermittel.
- Öffnen Sie niemals die Tür gewaltsam oder verwenden Sie sie als Stufe.

## BESCHREIBUNG DER WASCHMACHINE

- 1 Arbeitsplatte
- 2 Bedienfeld
- 3 Waschmittelschublade
- 4 Tür
- 5 Zugang zur Pumpe durch Sockel abdeckt
- 6 Verstellbare Füße



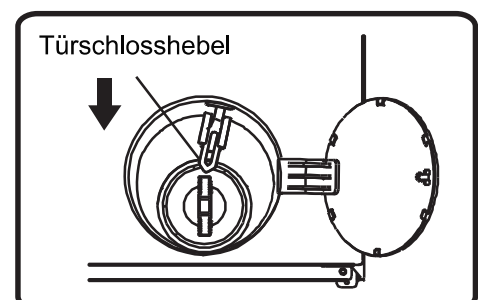
Layout und Aussehen des Bedienfelds können je nach Modell variieren.

## NOTFALL-TÜRÖFFNUNG

Falls sich die Tür aufgrund eines Stromausfalls oder anderer besonderer Umstände nicht öffnen lässt, kann der Türverriegelungshebel an der Tür der Entwässerungspumpe zur Notöffnung verwendet werden.

Hinweis:


1. Betätigen Sie den Schalter nicht, wenn die Maschine normal arbeitet;
2. Vergewissern Sie sich vor der Betätigung, dass sich die Innentrommel nicht mehr dreht, keine hohe Temperatur herrscht und der Wasserstand niedriger ist als die Öffnung zum Einbringen der Wäsche. Steht der Wasserstand höher als der Wäscheinlass, lassen Sie das Wasser über das Abflussrohr (falls vorhanden) oder durch langsames Herausdrehen des Filters ab.
3. Betriebsanleitung Öffnen Sie die Abdeckung der Entwässerungspumpentür und ziehen Sie den Verriegelungshebel mit Hilfe eines Werkzeugs nach unten, so dass dann die Tür geöffnet werden kann (siehe Abbildung).





## VOR DEM ERSTEN WASCHGANG

Um restliches Wasser, welches durch Prüfungen des Herstellers entstanden ist, zu entfernen, empfehlen wir, dass Sie einen kurzen Waschgang ohne Wäsche durchführen.

1. Öffnen Sie den Wasserhahn.
2. Schließen Sie die Tür.
3. Gießen Sie ein wenig Waschmittel (ca. 30 ml) in die Hauptwaschkammer  der Waschmittelschublade ein.
4. Wählen und starten Sie ein kurzes Programm (siehe separate Kurzanleitung).

## VORBEREITUNG DER WÄSCHE

### 1. Sortieren Sie die Wäsche nach ...

- **Art des Gewebes / Pflegeetikett Symbol**

Baumwolle, Mischgewebe, pflegeleicht / Synthetik, Wolle, Handwäsche Artikel.

- **Farbe**

Trennen Sie farbige und weiße Kleidungsstücke. Waschen Sie neue farbige Artikel separat.

- **Ladung**

Waschen Sie Artikel in verschiedenen Größen zur gleichen Zeit, um die Waschleistung und Verteilung in der Trommel zu verbessern.

- **Feinwäsche**

Waschen Sie kleine Gegenstände (z. B. Nylonstrümpfe, Gürtel etc.) und Produkte mit Haken (z.B. BHs) in einem Stoffbeutel oder Kissenbezug mit Reißverschluss. Entfernen Sie immer Vorhangringe oder waschen Sie Gardinen mit den Ringen in einer Baumwolltasche.

### 2. Entleeren Sie alle Taschen

Münzen, Sicherheitsnadeln usw. können Ihre Wäsche sowie die Trommel und den Becher des Gerätes beschädigen.

### 3. Verschlüsse

Schließen Sie Reißverschlüsse und Knöpfe oder Haken, lose Gürtel oder Bänder sollten zusammen gebunden werden.

- **Fleckentfernung**

Blut, Milch, Eiern usw. werden in der Regel durch die automatische Enzym - Phase des Programms entfernt.

## Dosierung

Folgen Sie die Dosierungsempfehlungen auf der Waschmittel- packung. Sie sind abhängig von:

- Grad und Art der Verschmutzung
- Größe der Wäsche
- Befolgen Sie die Anweisungen des Herstellers der Waschmittel für eine volle Ladung;
- Halbe Ladung: 3/4 der verwendeten Menge für eine volle Ladung;
- minimale Ladung (etwa 1 kg): 1/2 der verwendeten Menge für eine volle Ladung;
- Wasserhärte in Ihrer Nähe (bitten Sie Ihren Wasserversorger um Informationen). Weiches Wasser erfordert weniger Waschmittel als hartes Wasser.

## Hinweise:

Zu viel Waschmittel kann zu überschüssige Schaumbildung führen, welche die Reinigungswirkung reduzieren kann. Wenn die Waschmaschine zu viel Schaum wahrnimmt, kann sie den Schleudergang verhindern.

Unzureichendes Waschmittel kann zu grauer Wäsche führen und verkalkt auch das Heizungssystem, Trommel und Schläuche.

## Wohin mit Waschmittel und Zusatzstoffen

Die Waschmittelschublade hat drei Kammern

(Abb. „A“)

### Vorwaschkammer

- Waschmittel für die Vorwäsche

### Hauptwaschkammer

- Waschmittel für die Hauptwäsche
- Fleckentferner
- Wasserweichmacher (Wasserhärteklasse 4)

### Weichmacherkammer

- Stoffweichmacher
- Flüssigstärke

Zusatzstoffe nur bis zur „**Max**“-Markierung einfüllen.



A

**Hinweise:**

- Bewahren Sie Waschmittel und Zusätze an einem sicheren, trockenen Ort außerhalb der Reichweite von Kindern.
- Flüssigwaschmittel können für Programme mit Vorwäsche verwendet werden. Allerdings muss in diesem Fall ein pulverförmiges Waschmittel für die Hauptwäsche verwendet werden.
- Verwenden Sie keine flüssigen Waschmittel bei der Aktivierung der "Start Delay"-Funktion (falls vorhanden auf Ihrer Waschmaschine).
- Um Dosierprobleme bei der Verwendung von hochkonzentrierten Pulver- und Flüssigwaschmittel zu vermeiden, benutzen Sie den speziellen Waschmittel Ball oder den Beutel, der mit dem Waschmittel geliefert wird und legen Sie es direkt in die Trommel.
- Bei der Verwendung von Entkalkungsmittel, Bleich- oder Farbstoffe, stellen Sie sicher, dass sie für Waschmaschinen geeignet sind. Entkalker könnten Zusammensetzungen enthalten, die Teile Ihrer Waschmaschine beschädigen könnten.
- Verwenden Sie keine Lösungsmittel in der Waschmaschine (z. B. Terpentin, Waschbenzin).

# PFLEGE UND WARTUNG

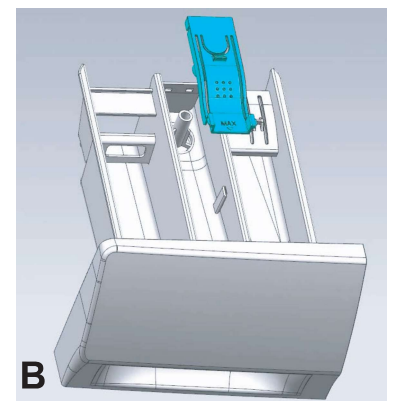
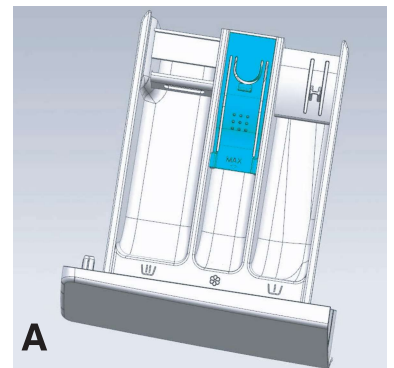
## Geräteaußenseite und -Bedienfeld

- Kann mit einem weichen, feuchten Tuch abgewaschen werden.
- Ein wenig neutrales Waschmittel (nicht scheuernd) kann ebenfalls verwendet werden.
- Mit einem weichen Tuch trocknen.

## Zur Reinigung des Geräts keine brennbaren Flüssigkeiten verwenden.

## Waschmittelspender

1. Drücken Sie die Siphonkappe in das Weichmacherfach und entfernen Sie die Schublade (Abb. „A“).
2. Entfernen Sie die Siphonkappe vom Weichmacherfach (Abb. „B“).
3. Waschen Sie alle Teile unter fließendem Wasser.
4. Rüsten Sie die Siphonkappe wieder in der Waschmittelschublade nach und bauen Sie die Schublade wieder in ihr Gehäuse ein.



## Filter

- Prüfen und reinigen Sie den Filter regelmäßig, mindestens zwei- bis dreimal jährlich (siehe „Filter ausbauen“).

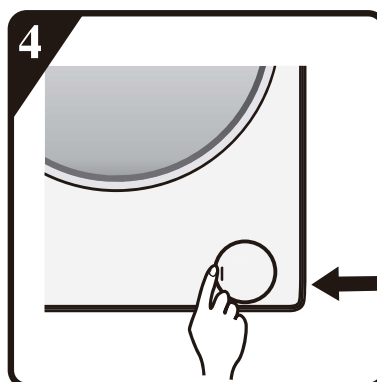
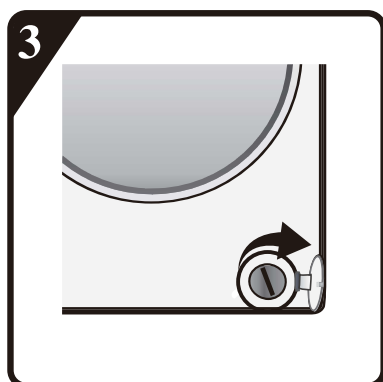
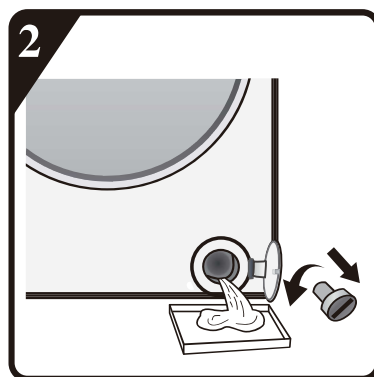
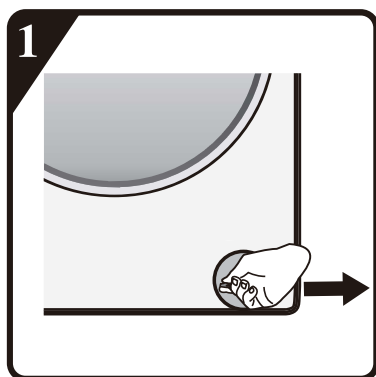
## Türdichtung

- Bei Bedarf mit einem feuchten Tuch reinigen.
- Überprüfen Sie regelmäßig den Zustand der Türdichtung.

## WICHTIG: Stellen Sie sicher, dass das Wasser abgekühlt ist, bevor Sie das Gerät entleeren.

- 1 Stoppen Sie das Gerät und ziehen Sie den Netzstecker.
- 2 Führen Sie ein Demontagewerkzeug, z. B. einen Schlitzschraubendreher, in die kleine Öffnung der unteren Schallwand ein, drücken Sie die untere Schallwand kräftig nach unten und öffnen Sie sie.
- 3 Stellen Sie einen flachen Behälter unter die Filtertür und entleeren Sie dann mit dem Notablassrohr (siehe [Restwasserentleerung] für spezifische Betriebsmethoden). Lösen Sie dann den Filter gegen den Uhrzeigersinn und schrauben Sie ihn vollständig heraus.

- 4 Reinigen Sie den Filter und die Filterkammer.
- 5 Prüfen Sie, ob sich der Pumpenrotor frei bewegt.
- 6 Setzen Sie den Filter wieder ein und schrauben Sie ihn im Uhrzeigersinn bis zum Anschlag ein.
- 7 Setzen Sie den Sockel wieder ein.



### Wasserschlauch

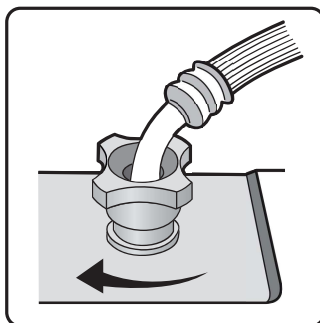
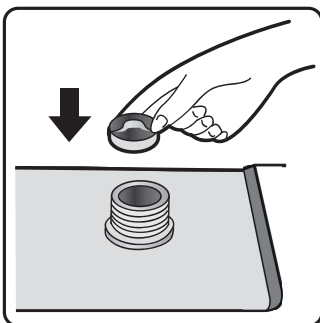
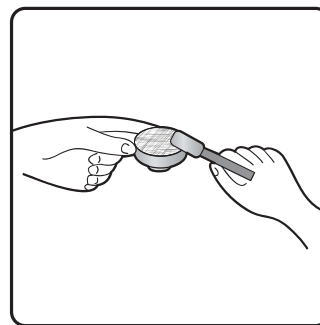
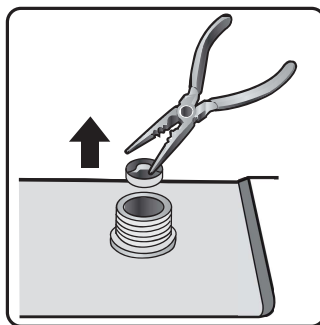
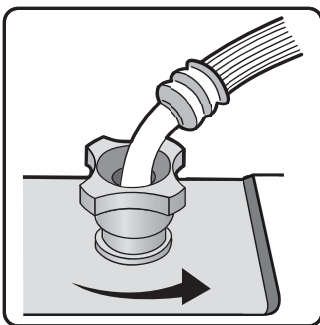
Überprüfen Sie den Zulaufschlauch regelmäßig auf Sprödigkeit und Risse und ersetzen Sie ihn gegebenenfalls mit einem neuen Schlauch des gleichen Typs (erhältlich von Kundendienst oder Fachhändler).

## Maschenfilter für den Wasseranschluß

Kontrollieren und reinigen Sie regelmäßig.

Bei Waschmaschinen mit einem Zulaufschlauch wie auf Bildern "A/B/C"gezeigt,

1. Schließen Sie den Wasserhahn und lösen Sie den Zulaufschlauch am Wasserhahn.
2. Reinigen Sie den internen Filtersieb und schrauben Sie den Wasserzulaufschlauch wieder oder zum Wasserhahn an.
3. Nun schrauben Sie den Zulaufschlauch an der Rückseite der Waschmaschine ab.
4. Ziehen Sie den Filtersieb aus dem Waschmaschinen-Anschluß mit einer Kombizange heraus und reinigen Sie es.
5. Bringen Sie den Filtersieb an und schrauben Sie den Zulaufschlauch wieder an.
6. Drehen Sie den Wasserhahn auf und stellen Sie sicher, dass die Anschlüsse vollständig wasserdicht sind.



# ANLEITUNG ZUR FEHLERBEHEBUNG

Je nach Modell, ist Ihre Waschmaschine mit verschiedenen automatischen Sicherheitsfunktionen ausgestattet. Diese lassen Fehler rechtzeitig entdeckt werden und das Sicherheitssystem kann dann entsprechend reagieren. Diese Fehler sind häufig so gering, dass sie in wenigen Minuten beheben werden können.

## **Die Waschmaschine startet nicht, es sind keine Kontrollleuchten eingeschaltet.**

Prüfen Sie:

- Ob der Netzstecker in die Steckdose eingesteckt ist, und Wählen Sie das gewünschte Programm, um die Maschine zu starten.
- Ob die Steckdose ordnungsgemäß funktioniert (zum Testen eine Tischlampe oder ein ähnliches Gerät verwenden ).

## **Die Waschmaschine startet nicht und der Bildschirm blinkt.**

Prüfen Sie :

- Ob die Tür ordnungsgemäß geschlossen ist (Kindersicherheit);
- Ob die Taste "Start / Pause" gedrückt wurde;
- Überprüfen Sie, ob der Wasserhahn geschlossen ist. Öffnen Sie den Wasserhahn und drücken Sie die Taste "**Start / Pause**".

## **Das Gerät stoppt während des Programms (variiert je nach Modell)**

Prüfen Sie :

- Die Tür wurde geöffnet und die Kontrolllampe "Start/Pause" blinkt. Schließen Sie die Tür und drücken Sie erneut die Taste "Start / Pause".
- Ob der Bildschirm blinkt. Drücken Sie die Taste "Start / Pause".
- Ob die Tür wurde geöffnet und der Bildschirm blinkt. Schließen Sie die Tür und drücken Sie erneut die Taste "Start / Pause".
- Prüfen Sie, ob es zu viel Schaum im Inneren gibt, die Maschine beginnt eine Routine zur Beseitigung des Schaums. Die Maschine wird nach einer gewissen Zeit wieder automatisch gestartet.
- das Sicherheitssystem der Waschmaschine wurde aktiviert (siehe "Fehlerbeschreibungs-Tabelle").

## **Reste von Waschmitteln und Zusatzstoffen wurden in der Waschmittelschublade am Ende des Waschvorgangs hintergelassen.**

Überprüfen Sie, ob:

- das Abdeckgitter des Weichspülerfachs und das Trennungszeichen des Hauptwaschfachs richtig in den Waschmittelspender installiert wurden und alle Teile sauber sind (siehe "Pflege und Wartung");

- ausreichend Wasser einget. Der Filtersieb der Wasserversorgung könnte blockiert sein (siehe "Pflege und Wartung");
- die Position des Trenzeichens im Hauptwaschfachs ist für die Verwendung von pulverförmigen oder flüssigem Waschmittel (siehe "Waschmittel und Zusatzstoffe") geeignet.

### **Maschine vibriert beim Schleudern.**

Überprüfen Sie, ob:

- die Waschmaschine ist eben und steht fest auf allen vier Füßen;
- die Transportsicherungen sind entfernt worden. Bevor Sie die Maschine benutzen, ist es unerlässlich, dass die Transportsicherungen entfernen.

### **Ergebnisse der Endschleuderung sind schlecht.**

Die Waschmaschine hat ein Erkennungssystem für Ungleichgewicht und Korrekturen. Sollten einzelne schwere Gegenstände geladen werden (z.B. Bademäntel), kann dieses System automatisch die Schleuderdrehzahl reduzieren oder sogar den Schleudergang vollständig unterbrechen, wenn es ein viel zu großes Ungleichgewicht auch nach mehreren Schleuderungen erkennt, um die Waschmaschine zu beschützen.

- Wenn die Wäsche noch viel zu nass am Ende des Waschganges ist, entfernen Sie einige Artikel von der Wäsche und wiederholen Sie den Schleudergang.
- Übermäßige Schaumbildung könnte den Schleudergang verhindern. Verwenden Sie die richtige Menge an Waschmittel.
- Überprüfen Sie, dass der Schleuderdrehzahlwähler nicht auf "0" gesetzt wurde.

### **Wenn Ihre Waschmaschine über eine Zeitanzeige verfügt: die Programmzeit wird zunächst verlängert / verkürzt angezeigt:**

Dies ist eine normale Kapazität der Waschmaschine um sich an Faktoren anzupassen, die einen Einfluss auf die Waschprogrammzeit haben können, z. B.:

- Überschüssige Schaumbildung;
- Lastungleichgewicht wegen starker Wäschestücke;
- längere Aufheizzeit aufgrund der reduzierten Wassertemperatur;

Durch Einflüsse wie diese, die verbleibende Zeit im Programmablauf wird neu berechnet und gegebenenfalls aktualisiert. Darüber hinaus, während der Füllphase bestimmt die Waschmaschine die Last und ggf. die Einstellung der ursprünglichen angezeigten Programmzeit entsprechend. Während solcher Aktualisierungsperioden, erscheint eine Animation auf der Zeitanzeige.



## Heiß-/Kaltfüllfehler - Für Modelle mit Doppelinlässen

### Für Modelle mit dualem Zulauf

**Wenn Sie Warm-und Kaltwasserversorgung anschließen möchten(Abb. 1):**

1. Fixieren Sie den rot markierten Zulaufschlauch an den Warmwasserhahn und an das Einlassventil mit dem roten Filter auf der Rückseite der Maschine.
2. Fixieren sie den anderen Zulaufschlauch mit dem Kaltwasserhahn und dem Einlassventil mit dem blauen-Filter auf die Rückseite der Maschine.

**Stellen Sie sicher:**

- a) Die Anschlüsse sind fest fixiert.
- b) Vertauschen Sie ihre Position nicht (zum Beispiel: Kaltabfüllung in heißen Einlassventil und umgekehrt).

**Wenn Sie nur die Kaltabfüllung anschließen möchten(Abb. 2):**

1. Sie benötigen einen Y-Verbinder. Diesen erhalten Sie in Ihrem Sanitärfachhandel
2. Befestigen Sie den Y- -Verbinder an den Kaltwasserhahn.
3. Verbinden Sie den Zulaufschlauch auf der Rückseite der Maschine und schließen Sie sie an die vorgesehenen Ventile an.

**Für Modelle mit Einzel-Zulauf Abb. 3:**

Befestigen Sie den Zulaufschlauch an den Kaltwasserhahn und das Einlassventil auf der Rückseite der Maschine

**Stellen Sie sicher:**

**Alle Anschlüsse sind fest fixiert**

**Erlauben Sie es nicht Kindern die Waschmaschine zu bedienen, in die Trommel zu steigen oder in der Nähe zu spielen.**

**Achten Sie darauf, dass während der Waschzyklen die Oberflächentemperatur der Bullaugentür erhöht sein kann .**

**Beaufsichtigen Sie Kinder, wenn das Gerät in ihrer Nähe benutzt wird.**

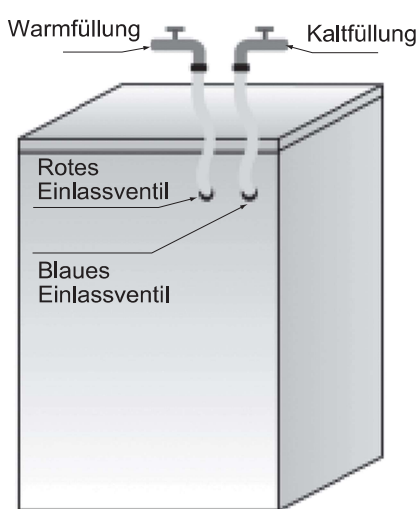


Abb. 1

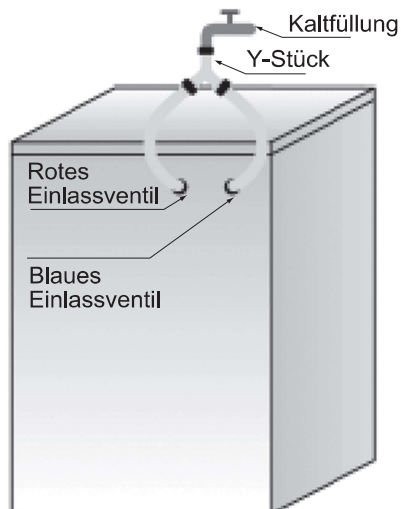


Abb. 2

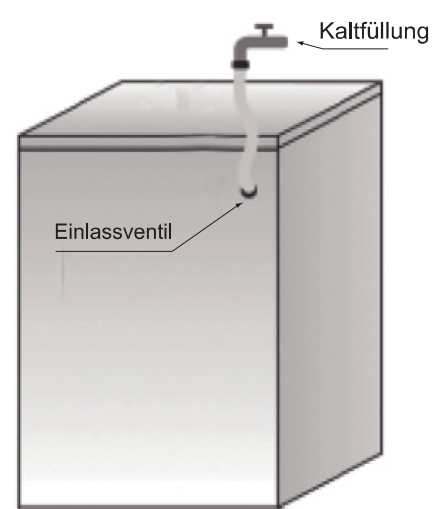


Abb. 3

## Störungsbeschreibungs-Tabelle

Liste von Fehlercoden	
Am Display angezeigt	Beschreibung des Fehlers
"F01"	Fehler mit Wasserzulauf
"F03"	Entwässerungsfehler
"F13"	Fehler mit Türschloss
"F14"	Türöffnungsfehler
"F24"	Überlauf oder zu viel Schaum.
"sonst Fehlercode "F04-F98""	Fehler im Elektronikmodul.
"Unb"	Unwucht-Alarm

### a. "F01" auf dem Bildschirm angezeigt

Die Maschine wird mit keinem oder zu wenigem Wasser zugeführt. Es soll folgendes geprüft werden:

- Dass der Wasserhahn vollständig geöffnet ist über genügend Wasserdruck verfügt.
- Ist das Wassereinlassrohr verknotet.
- Ist das Filternetz des Wassereinlassrohres verstopft (beziehen Sie sich auf Wartung und Reparatur).
- Ist die Wasserleitung eingefroren.

Drücken Sie auf "Start / Pause"-Taste nachdem der Fehler entfernt ist.

Wenn der Fehler wieder auftritt, bitte kontaktieren Sie den Nach-Verkauf-Dienst (beziehen Sie sich auf Nach-Verkauf-Dienst).

### b. "F03" auf dem Bildschirm angezeigt

Die Scheibe wird nicht entleert. Die Scheibe stoppt die Programmausführung. Schalten Sie das Gerät aus und trennen Sie es vom Netz. Dann soll folgendes geprüft werden:

- Ist das Abflussrohr verknotet.
- Ist das Filter in der Ablaufpumpe verstopft (beziehen Sie sich auf die Reinigung des Filters in der Ablaufpumpe).

**WICHTIG:** Stellen Sie sicher, dass das Wasser vor dem Abfluss abkühlt.

- der Ablaufschlauch ist eingefroren.

Schließen Sie das Gerät erneut an.

Wählen und starten Sie das Programm "Schleudern" oder drücken Sie die Taste "Start/Pause" für mindestens 3 Sekunden und starten Sie das gewünschte Programm erneut.

Wählen und starten Sie das Programm "**AbflieSen**" oder starten Sie das gewünschte Programm neu.

Tritt der Fehler erneut auf, wenden Sie sich bitte an den Kundendienst (siehe "Kundendienst").

### **c. Fehlercode**

Die Waschmaschine hält an, wenn das Programm läuft. Im Anzeigefenster erscheint der Fehlercode "F13", "F14", "F24", weitere Fehlercodes von "F04" bis "F98" oder "Unb".

#### **Wenn der Fehlercode "F13" angezeigt wird**

Das Türschloss ist anomal. Starten Sie das Programm für 20 Sekunden und entriegeln Sie die Tür der Waschmaschine (PTC), um zu prüfen, ob die Tür geschlossen ist.

Öffnen und schließen Sie sie erneut.

Nachdem der Fehler behoben wurde, drücken Sie die Taste "Start / Pause". Wenn der Fehler erneut auftritt, trennen Sie die Stromversorgung und wenden Sie sich an den Kundendienst.

#### **Wenn der Fehlercode "F14" angezeigt wird**

Tür offen-Fehler ..

Aktion: Drücken Sie die Taste "Start / Pause". Die Waschmaschine wird versuchen, die Tür zu öffnen. Der Alarm wird entfernt, bis die Tür entriegelt ist. Oder stellen Sie den Knopf für 3 Sekunden auf Aus ein, um das Gerät auszuschalten. Wählen Sie das gewünschte Programm, um das Gerät zu starten. Der Alarm wird entfernt.

#### **Wenn der Fehlercode "F24" angezeigt wird**

Der Wasserstand erreicht den Überlauf.

Entfernen Sie es durch Drücken der Taste "Start / Pause" und leiten Sie Wasser zu.

Wählen und starten Sie das gewünschte Programm. Wenn der Fehler erneut auftritt, trennen Sie die Stromversorgung und wenden Sie sich an den Kundendienst.

#### **Sonst wird der Fehlercode "F04" bis "F98" angezeigt**

Elektronikmodul schlägt fehl.

Stellen Sie den Knopf für 3 Sekunden auf Aus ein, um das Gerät auszuschalten.

Nachdem der Fehler behoben wurde, drücken Sie die Taste "Start / Pause".

Wenn der Fehler erneut auftritt, trennen Sie die Stromversorgung und wenden Sie sich an den Kundendienst.

#### **Wenn der Fehlercode "Unb" angezeigt wird**

Unwucht-Alarm.

Stellen Sie den Knopf für 3 Sekunden auf Aus ein, um das Gerät auszuschalten. Öffnen Sie die Tür und räumen Sie die Kleidung auf, und drehen Sie dann den Programmknopf in den Einzeltrocknungsmodus. Schleudern Sie die Kleidung zum Trocknen.

Wenn der Fehler erneut auftritt, trennen Sie die Stromversorgung und wenden Sie sich an den Kundendienst.

# KUNDENDIENST

## Bevor Sie den Kundendienst rufen:

1. Versuchen Sie, das Problem selbst zu beheben (siehe "Anleitung zur Fehlerbehebung").
2. Starten Sie das Programm, um zu überprüfen, ob sich das Problem gelöst hat.
3. Wenn die Waschmaschine weiterhin nicht richtig funktioniert, rufen Sie unseren Kundendienst.

# TRANSPORT / HANDHABUNG

## Beim transportieren, heben Sie niemals das Gerät an der Arbeitsplatte.

- 1 Ziehen Sie den Netzstecker.
- 2 Drehen Sie den Wasserhahn.
- 3 Trennen Sie die Schläuche und das Netzkabel.
- 4 Beseitigen Sie das gesamte Wasser aus den Schläuchen und aus dem Gerät (siehe "Entfernung des Filters", "Restwasserentleerung").
- 5 Bringen Sie die Transportsicherungen an (obligatorisch).
- 6 Die Maschine wiegt über 55 kg, es werden zwei Personen benötigt, um sie zu bewegen.

# ELEKTRISCHER ANSCHLUSS

## Verwenden Sie nur eine Steckdose mit Erdung.

- Verwenden Sie kein Verlängerungskabel oder Mehrfach-Steckdosen.
- Elektrische Versorgung muss ausreichend sein für den 10 A Nennstrom der Maschine
- Die elektrischen Anschlüsse müssen gemäß den örtlichen Vorschriften gemacht werden.
- Die elektrischen Stromkabel dürfen nur von einem zugelassenen Elektriker ersetzt werden.

## ELEKTRISCHER ANSCHLUSS



# MONTAGEANLEITUNG



**Geräusche, zu starke Schwingungen und undichte Stellen können durch falsche Montage verursacht werden.**

**Bewegen Sie die Waschmaschine durch Anheben der Arbeitsplatte.**

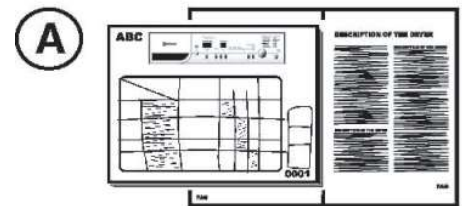
- Lesen Sie die "MONTAGEANLEITUNG" vor dem Betrieb sorgfältig.
- Bewahren Sie die "MONTAGEANLEITUNG" für zukünftige Transporte gut auf.
- Lesen Sie die allgemeinen Empfehlungen über die Entsorgung von Verpackungen in der BEDIENUNGSANLEITUNG.

# LIEFERUMFANG

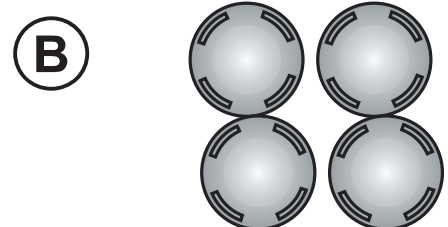
- Paket mit Kleinteilen



Gebrauchsanleitung, Installationsanleitung,  
Garantiekarte (je nach Modell)



4 Kunststoffkappen



- Zulaufschlauch (in der Maschine oder bereits installiert)

Kaltzulaufschlauch  
Warmzulaufschlauch  
(wenn vorhanden, je nach Modell)



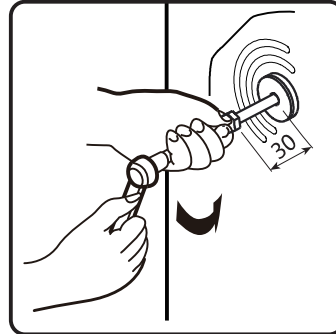
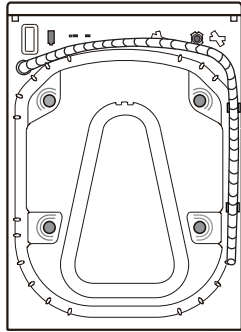
- "U"-Kurve (in der Maschine oder bereits installiert)



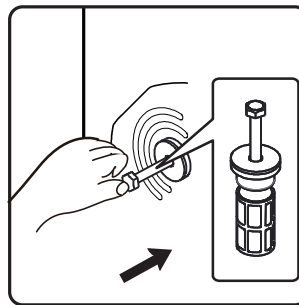
## Bitte entfernen Sie die Transportsicherung bevor Sie die Waschmaschine benutzen!

**Wichtig: Transportschrauben, die nicht entfernt werden, können Schäden am Gerät verursachen. Die Haushaltswaschmaschine soll nicht eingebaut werden.**

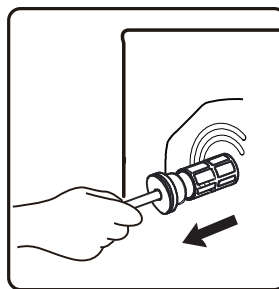
- ① Schrauben Sie alle Transportbolzen für ca. 30mm mit Schraubenschlüssel nach der Richtung des Pfeils (nicht vollständig schrauben).



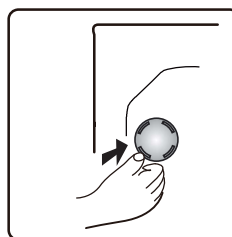
- ② Schieben Sie zwei Transportschrauben in der horizontalen Richtung nach innen und lösen Transportbolzen.



- ③ Ziehen Transportbolzen mit Gummiteil und Kunststoffteil zusammen heraus.



- ④ Um die Sicherheit zu gewährleisten und Lärm zu reduzieren, sollen Sie die Abdeckung der Transportbolzen mit dem Gerät liefern und installieren (siehe Anhang Begleitung der Einheit). Neigen und legen Sie die Transportbolzen in das Loch und drücken Sie sie nach der angegebenen Richtung, bis sie eingerastet sind.

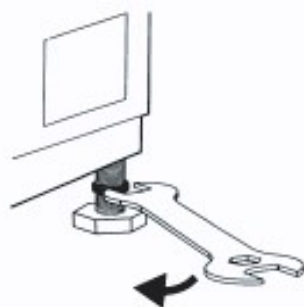


**Wichtig: Bewahren Sie die Transportbolzen und den Schlüssel für zukünftige Transporte und montieren Sie in diesem Fall die Transportschrauben wieder in umgekehrter Reihenfolge.**

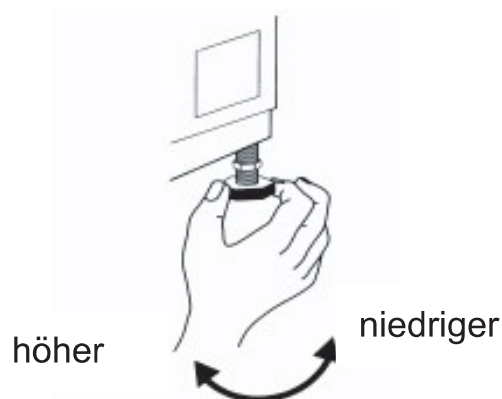
## EINSTELLUNG DER FÜSSE

Die Waschmaschine muss auf einer festen und ebenen Bodenfläche installiert werden (falls nötig benutzen Sie eine Wasserwaage). Wenn die Waschmaschine auf einem Holzboden installiert wird, verteilen Sie das Gewicht durch eine 60 x 60 cm große Sperrholzplatte mit mindestens 3 cm Dicke und befestigen Sie es auf den Boden. Wenn der Boden uneben ist, passen Sie die vier Stellfüße nach Bedarf an, legen Sie keine Holzstücke o.ä. unter die Füße.

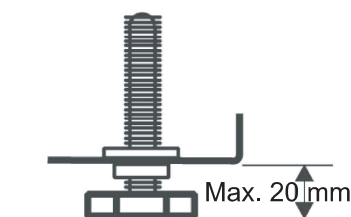
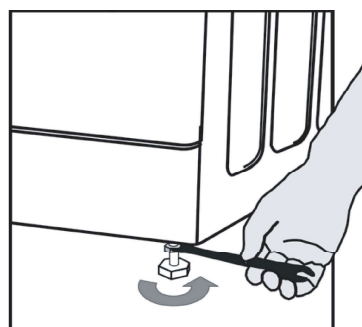
- ⑤ 5. Lösen Sie die Sicherungsmutter im Uhrzeigersinn (siehe Pfeil) mit dem Schraubenschlüssel.



- ⑥ 6. Heben Sie die Maschine leicht an und stellen Sie die Höhe des Fußes durch Drehen ein.



- ⑦ **Wichtig:** Ziehen Sie die Kontermutter durch Drehen gegen den Uhrzeigersinn in Richtung des Gerätegehäuses.





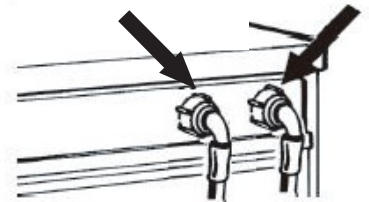
## BODENABDECKUNG MONTIEREN

Für einen geräuschärmeren Betrieb wird eine Bodenabdeckung mitgeliefert (gilt nur für einige Waschanlagen). Nach der Installation der Abdeckung an der Unterseite der Waschmaschine wird der Geräuschpegel stark reduziert. Bitte lassen Sie sich von Fachleuten beraten, bevor Sie die Abdeckung montieren. Die Maschine kann jedoch auch ohne die untere Abdeckung betrieben werden.

8

Wenn der Wasserzulaufschlauch nicht bereits installiert ist, muss er an die Waschmaschine aufgeschraubt werden. Der blau markierte Schlauch ist nur für Kaltwasser. Je nach Modell sollte der Warmwasserschlauch mit rot markiert und ebenfalls angeschlossen werden. Je nach Modelle gibt es auch einen dualen Zulauf.

Warm(je nach Modell) Kalt



9

Schrauben Sie mit der Hand den Zulaufschlauch am Wasserhahn an und ziehen Sie die Mutter an.

### Hinweis:

- Achten Sie darauf, den Schlauch nicht zu knicken!
- Das Gerät **darf nicht** an die Mischbatterie eines drucklosen Warmwasserbereiter angeschlossen werden.
- Überprüfen Sie die Wasserdichtheite von Verbindungen indem Sie den Wasserhahn vollständig aufmachen.
- Wenn der Schlauch zu kurz ist, ersetzen Sie ihn durch eine geeignete Länge eines druckfesten Schlauchs (1000 kPa min, EN 50084 zugelassen Typ).
- Überprüfen Sie den Zulaufschlauch regelmäßig auf Sprödigkeit und Risse und ersetzen ihn gegebenenfalls.
- Die Waschmaschine kann ohne ein Rückschlagventil verbunden sein.

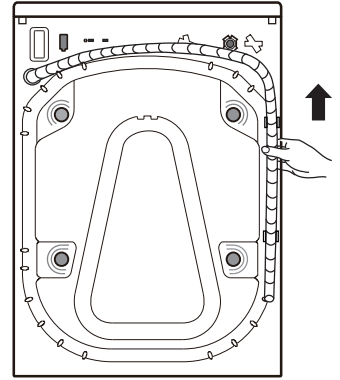


## Verbindung des Ablaufschlauchs

10

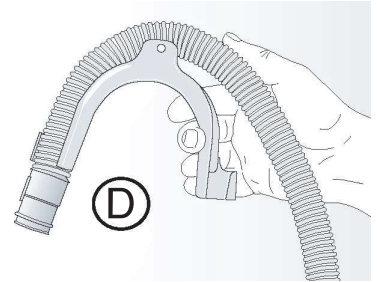
**Im Falle dass der Ablaufschlauch wie unten gezeigt installiert ist:**

Lösen Sie ihn nur von der rechten Klemme.



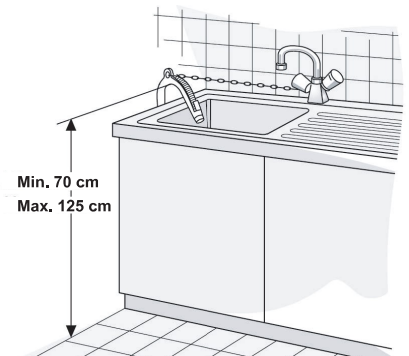
11

Schließen Sie den Ablaufschlauch an den Siphon oder haken Sie ihn über den Rand eines Waschbeckens durch die „U“-Kurve. Setzen Sie die „U“-Kurve D, wenn nicht bereits installiert, auf das Ende des Ablaufschlauchs.



### Hinweise:

- Stellen Sie sicher, dass der Ablaufschlauch nicht geknickt ist.
- Sichern Sie den Schlauch, so dass er nicht herunterfällt. Nach der Waschphase wird heißes Wasser abfließen.
- Kleine Handwaschbecken sind nicht geeignet.
- Zur Verlängerung des Schlauchs von der gleichen Art sichern Sie die Verbindung mit Klammern.
- Maximale Ablaufschlauchlänge: 2,50 m.







# **gorenje**