

# Hisense

life reimagined

## **NAVODILA ZA UPORABO ZA UPORABNIKA**

Pred uporabo te enote natančno preberite ta navodila in ga shranite za nadaljnjo uporabo.

**RF632N4AFE1**

SL

Slovenščina

**Hvala, ker ste izbrali našo napravo. Prepričani smo, da boste vaš novi hladilnik uporabljali z veseljem. Pred uporabo naprave pa priporočamo, da natančno preberete navodila, ki vsebujejo podrobnosti o namestitvi in uporabi izdelka. Navodila shranite in obdržite za prihodnjo uporabo.**

Varnostne in opozorilne informacije.....	3
Namestitev vaše nove naprave.....	12
Opis naprave.....	15
Krmilna plošča.....	17
Uporaba vaše naprave.....	19
Koristni namigi in nasveti.....	23
Čiščenje in nega.....	24
Odpravljanje težav.....	26
Odlaganje naprave med odpadke.....	27

# Varnostne in opozorilne informacije

## Vaša varnost in varnost drugih sta zelo pomembni.

V teh navodilih in na vaši napravi smo podali veliko pomembnih varnostnih sporočil. Vedno preberite in upoštevajte vsa varnostna sporočila.



To je simbol varnostnega opozorila.

Ta simbol vas opozori na morebitne nevarnosti, ki lahko ubijejo ali poškodujejo vas in druge osebe. Vsa varnostna sporočila bodo sledila simbolu varnostnega opozorila in besedi »NEVARNOST«, »OPOZORILO« ali »POZOR«. Te besede pomenijo:



### **NEVARNOST**

Neposredno nevarna situacija. Če ne sledite takoj, lahko umrete ali se resno poškodujete.



### **OPOZORILO**

Morebitna nevarna situacija, ki lahko, če se ji ne izognete, povzroči smrt ali hude telesne poškodbe.



### **POZOR**

Morebitna nevarna situacija, ki bi lahko, če se ji ne izognete, povzročila zmerne ali manjše telesne poškodbe.

Vsa varnostna sporočila vam bodo navedla, kakšna je možna nevarnost, kako zmanjšati možnost poškodb in kaj se lahko zgodi, če ne upoštevate navodil.



## Varnostne in opozorilne informacije

Za vašo varnost in pravilno uporabo pred namestitvijo in prvo uporabo naprave natančno preberite ta navodila za uporabo, vključno z namigi in opozorili. Da preprečite nepotrebne napake in nesreče, je pomembno zagotoviti, da so vse osebe, ki uporabljajo napravo, temeljito seznanjene z njenim delovanjem in varnostnimi funkcijami. Shranite ta navodila in se prepričajte, da ostanejo pri napravi, če jo premaknete ali prodate, tako da bo vsak, ki jo uporablja skozi celotno življenjsko dobo, ustrezno obveščen o njeni uporabi in varnostnih opozorilih.

Zaradi varnosti življenja in lastnine upoštevajte varnostne ukrepe iz teh navodil za uporabo, saj proizvajalec ne odgovarja za škodo, ki bi nastala zaradi neupoštevanja.

## **Varnost za otroke in druge, ki so ranljive osebe**

- V skladu s standardom EN

Napravo lahko uporabljajo otroci, stari 8 let in več, ter osebe z zmanjšanimi fizičnimi, senzoričnimi ali duševnimi sposobnostmi ali pomanjkanjem izkušenj in znanja, če so bili deležni nadzora ali navodil v zvezi z varno uporabo naprave in če razumejo vključene nevarnosti. Otroci se ne smejo igrati z napravo. Otroci čiščenja in uporabniškega vzdrževanja ne smejo izvajati brez nadzora. Otroci, stari od 3 do 8 let, smejo nalagati in razkladati hladilne naprave.

- V skladu s standardom IEC

Naprave naj ne uporabljajo osebe (vključno z otroki) z zmanjšanimi telesnimi, senzoričnimi ali duševne sposobnosti, brez izkušenj in znanja, razen če delajo pod nadzorom oz. so bile o uporabi podučene s strani osebe, odgovorne za njihovo varnost.

- Otroke je treba nadzorovati, da se ne igrajo z napravo.
- Vso embalažo hranite stran od otrok, saj obstaja nevarnost zadušitve.
- Če napravo zavržete, izvlecite vtič iz vtičnice, izrežite priključni kabel (čim bližje napravi) in odstranite vrata, da se prepreči, da bi otroci, ki se igrajo, utrpeli električni udar ali pa se vanj zaprejo.
- Če ta naprava z magnetnimi tesnili vrat nadomesti starejšo napravo z vzmetno ključavnico (ključavnico) na vratih ali pokrovih, se prepričajte, da vzmetna ključavnica ne bo uporabna, preden zavržete staro napravo. S tem boste preprečili, da bi postala smrtna past za otroka.



## Splošna varnost

- OPOZORILO – Ta naprava je namenjena uporabi v gospodinjstvu in za podobne namene, kot so -kuhinjski prostori za osebje v trgovinah, pisarnah in drugih delovnih okoljih;
  - kmetije in stranke v hotelih, moteli in druga stanovanjska okolja;
  - okolja tipa nočitev z zajtrkom;
  - gostinstvo in podobne nemaloprodajne uporabe.
- OPOZORILO – V tej napravi ne shranjujte eksplozivnih snovi, kot so aerosolne pločevinke z vnetljivim pogonskim gorivom.
- OPOZORILO – Če je napajalni kabel poškodovan, ga mora zamenjati proizvajalec, njegov servis ali podobno usposobljene osebe, da se preprečijo nevarnosti.
- OPOZORILO – Prezračevalne odprtine v ohišju naprave ali v vgrajeni konstrukciji morajo biti brez ovir.
- OPOZORILO – Za pospeševanje postopka odtaljevanja ne uporabljajte mehanskih naprav ali drugih sredstev, razen tistih, ki jih priporoča proizvajalec.
- OPOZORILO – Ne poškodujte krogotoka hladilnega sredstva.
- OPOZORILO – Ne uporabljajte električnih naprav v predelkih za shranjevanje hrane v napravi, razen če so vrste, ki jo priporoča proizvajalec.
- OPOZORILO – Hladilno sredstvo in izolacijski plin za pihanje sta vnetljiva. Če napravo zavržete med odpadke, to storite samo na pooblaščenem centru za odstranjevanje odpadkov. Ne izpostavljajte ognju.
- OPOZORILO – Ko nameščate napravo, poskrbite, da napajalni kabel ni uklešččen ali poškodovan.

- OPOZORILO – Na zadnji strani naprave ne nameščajte prenosnih vtičnic ali prenosnih napajalnikov.
- OPOZORILO – Hrano je treba pred dajanjem v hladilnik zapakirati v vrečke, tekočine pa v steklenice ali zaprte posode, da se izognete težavi, saj konstrukcijske oblike izdelka ni enostavno očistiti.



Simbol je opozorilo in označuje, da sta hladilno sredstvo in izolacijski plin vnetljiva.

## **Opozorilo: Nevarnost požara / vnetljivih materialov**

### **Zamenjava svetilk**

- OPOZORILO – Uporabnik ne sme zamenjati svetilk! Če so svetilke poškodovane, za pomoč kontaktirajte telefonsko številko za pomoč strankam. To opozorilo velja samo za hladilnike, ki vsebujejo svetilke.

### **Hladilno sredstvo**

Hladilno sredstvo izobuten (R600a) je v hladilnem krogu naprave, zemeljski plin z visoko stopnjo okoljske združljivosti, ki je kljub temu vnetljiv. Med transportom in namestitvijo naprave poskrbite, da se noben sestavni del hladilnega krogotoka ne poškoduje.

Hladilno sredstvo (R600a) je vnetljivo.

- OPOZORILO – Hladilniki v izolaciji vsebujejo hladilno sredstvo in pline. Hladilno sredstvo in pline je treba odstraniti strokovno, saj lahko povzročijo poškodbe oči ali vžig. Pred ustreznim odlaganjem med odpadke se prepričajte, da cevi krogotoka hladilnega sredstva niso poškodovane.



## **OPOZORILO: nevarnost požara**

Če bi se hladilni krogotok poškodoval:

- Izogibajte se odprtemu ognju in virom vžiga.
- Temeljito prezračite prostor, v katerem je nameščena naprava.

Nevarno je spreminjati specifikacije ali kakor koli spreminjati ta izdelek.

Kakršna koli poškodba kabla lahko povzroči kratek stik, požar in/ali električni udar.



## **Električna varnost**

- Napajalnega kabla se ne sme podaljšati.
- Prepričajte se, da električni vtič ni zdrobljen ali poškodovan. Zdrobljen ali poškodovan električni vtič se lahko pregreje in povzroči požar.
- Prepričajte se, da imate dostop do glavnega vtiča naprave.
- Ne vlecite glavnega kabla.
- Če je električna vtičnica zrahljana, ne vstavljajte električnega vtiča. Obstaja nevarnost električnega udara ali požara.
- Naprave ne smete uporabljati brez pokrova notranje luči.
- Hladilnik se uporablja samo z napajanjem na enofazni izmenični tok 220~240V/50Hz. Če je nihanje napetosti v območju uporabnika tako veliko, da napetost presega zgornji obseg, zaradi varnosti obvezno uporabite izmenični tok. Samodejni regulator napetosti več kot 350W za hladilnik. Hladilnik mora imeti posebno vtičnico namesto skupne z drugimi električnimi napravami. Njegov vtič se mora ujemati z vtičnico z ozemljitveno žico.

## **Dnevna uporaba**

- V napravi ne shranjujte vnetljivih plinov ali tekočin. Obstaja nevarnost eksplozije.
- V napravi ne uporabljajte električnih naprav (npr. električnih aparatov za sladoled, mešalnikov itd.).
- Pri izklapljanju vedno izvlecite električni vtič iz električne vtičnice, ne vlecite za kabel.
- Ne postavljajte vročih predmetov v bližino plastičnih delov te naprave.
- Ne postavljajte živil neposredno ob izhod zraka na zadnji steni.
- Predpakirano zamrznjeno hrano shranjujte v skladu z navodili proizvajalca zamrznjene hrane.
- Strogo je treba upoštevati priporočila za shranjevanje naprav proizvajalca. Oglejte si ustrezna navodila za shranjevanje.
- V zamrzovalni predel ne dajajte gaziranih ali gaziranih pijač, saj ustvarjajo pritisk na posodo, kar lahko povzroči eksplozijo in poškoduje napravo.
- Zamrznjena hrana lahko povzroči opekline zaradi zmrzali, če jo zaužijete neposredno iz zamrzovalnega predela.
- Naprave ne postavljajte na neposredno sončno svetlobo.
- Prižgane sveče, svetilke in druge predmete z odprtim ognjem hranite stran od naprave, da se ne naprava ne vname.
- Naprava je namenjena shranjevanju hrane in/ali pijače v običajnem gospodinjstvu, kot je razloženo v tej knjižici z navodili. Naprava je težka. Pri premikanju bodite previdni.



- Ne odstranjajte in se ne dotikajte predmetov iz zamrzovalnega predela, če so vaše roke vlažne/mokre, saj lahko to povzroči odrgnine na koži ali zmrzal/zamrzovalne opekline.
- Nikoli ne uporabljajte podlage, predalov, vrat itd., da stojite na njih, ali kot opore.
- Zamrznjene hrane se ne sme ponovno zamrzniti, ko je odmrznjena.
- Ne uživajte ledenih sladolednih kock ali ledenih kock neposredno iz zamrzovalnika, saj lahko to povzroči opekline v ustih in ustnicah.
- Da bi preprečili, da bi predmeti padli in povzročili poškodbe ali škodo na napravi, ne preobremenjujte predalov na vratih in v predale za hrustljave jedi ne postavljajte preveč hrane.
- Ta hladilna naprava ni namenjena uporabi kot vgradna naprava.



### **Pozor!** **Nega in čiščenje**

- Pred vzdrževanjem izklopite napravo in izvlecite električni vtič iz električne vtičnice.
- Naprave ne čistite s kovinskimi predmeti, parnim čistilnikom, eteričnimi olji, organskimi topili ali abrazivnimi čistili.
- Za odstranjevanje zmrzali iz naprave ne uporabljajte ostrih predmetov. Uporabite plastično strgalo.

### **Namestitev Pomembno!**

- Za električno priključitev natančno sledite navodilom v teh navodilih.
- Odstranite embalažo in preverite, ali obstajajo poškodbe. Naprave ne priključite, če je poškodovana. Morebitne poškodbe nemudoma prijavite na kraju, kjer ste ga kupili. V tem primeru ohranite embalažo.

- Priporočljivo je, da počakate najmanj štiri ure pred priključitvijo naprave, da omogočite, da olje steče nazaj v kompresor.
- Okoli naprave mora biti zadostno kroženje zraka, pomanjkanje tega povzroči pregretnje. Za zagotavljanje zadostnega prezračevanja upoštevajte navodila, ki so pomembna za namestitev.
- Če je le mogoče, zadnja stran izdelka ne sme biti preblizu stene, da se izognete dotiku ali ujetju toplih delov (kompresor, kondenzator). Da preprečite nevarnost požara, upoštevajte navodila, ki so pomembna za namestitev.
- Naprava ne sme biti nameščena v bližini radiatorjev ali štedilnikov.
- Po namestitvi naprave se prepričajte, da je električni vtič po namestitvi dostopen.

## **Servis**

- Vsa električna dela, potrebna za servisiranje naprave, mora opraviti usposobljen električar ali pristojna oseba.
  - Ta izdelek mora servisirati pooblaščen servisni center in uporabljati samo originalne nadomestne dele.
1. Če je naprava brez zmrzali.
  2. Če naprava vsebuje zamrzovalni predel.

## **Da preprečite onesnaženje hrane, upoštevajte naslednja navodila**

- Daljše odprtje vrat lahko povzroči znatno zvišanje temperature v predelkih naprave.
- Redno čistite površine, ki lahko pridejo v stik s hrano, in dostopne drenažne sisteme.
- Surovo meso in ribe shranjujte v primernih posodah v hladilniku, da ne pridejo v stik z drugimi živili ali kapljajo nanje.
- Predelki za zamrznjeno hrano z dvema zvezdicama so primerni za shranjevanje predzamrznjene hrane, shranjevanje ali pripravo sladoleda in izdelavo ledenih kock.
- Predelki z eno, dvema in tremi zvezdicami niso primerni za zamrzovanje svežih živil.

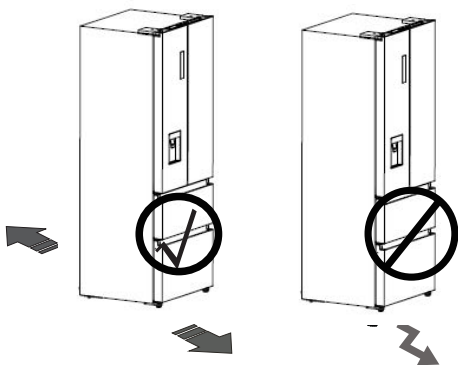
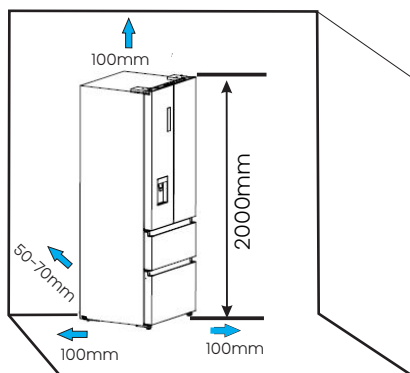
# Namestitev vaše nove naprave

Pred prvo uporabo naprave se morate seznaniti z naslednjimi nasveti.

## Opozorilo!

Za pravilno namestitev je treba ta hladilnik postaviti na ravno površino iz trdega materiala, ki je enake višine kot preostali del tal. Ta površina mora biti dovolj močna, da podpira popolnoma napolnjen hladilnik.

Valji, ki niso kolesca, se smejo uporabljati samo za premikanje naprej ali nazaj. Če hladilnik potisnete v stran, lahko poškodujete tla in valje.

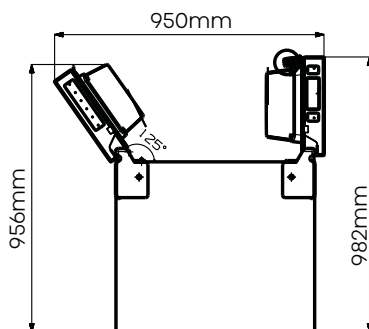
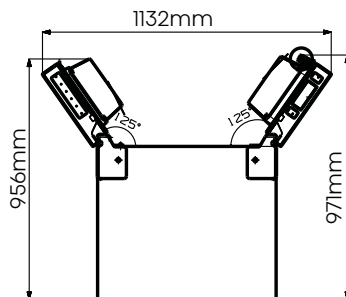


## Prezračevanje naprave

Da bi izboljšali učinkovitost hladilnega sistema in prihranili energijo, je treba vzdrževati dobro prezračevanje okoli naprave za odvajanje toplote. Zaradi tega mora biti okoli hladilnika na voljo dovolj prostega prostora.

## Predlog:

Priporočljivo je, da je od zadaj do stene 50-70mm prostora, najmanj 100mm od njenega vrha, najmanj 100mm od njene strani do stene in spredaj prost prostor, da se vrata odprejo za 130°. Kot je prikazano v naslednjih diagramih.



## Opomba:

• Ta naprava deluje dobro od SN do T. Naprava morda ne bo delovala pravilno, če jo dlje časa pustite pri temperaturi nad ali pod navedenim območjem.

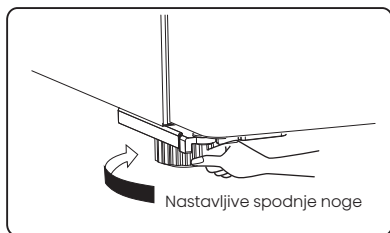
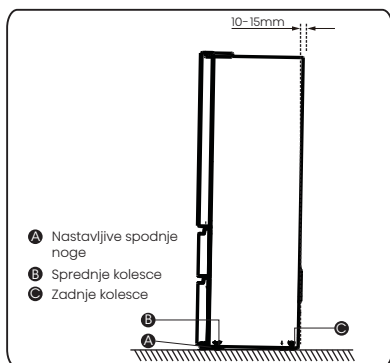
Podnebni razred	Temperatura okolice
SN	+10°C do +32°C
N	+16°C do +32°C
ST	+16°C do +38°C
T	+16°C do +43°C

- Napravo postavite na suho mesto, da preprečite visoko vlažnost.
- Naprave ne izpostavljajte neposredni sončni svetlobi dežju ali zmrzali. Napravo postavite stran od virov toplote, kot so peči, ogenj ali grelniki.

### Niveliranje naprave

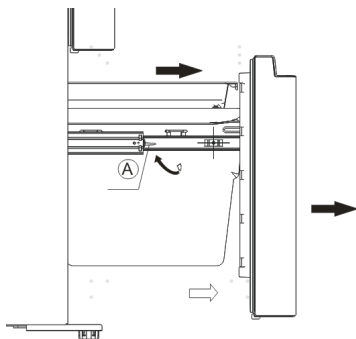
Za zadostno izravnavo in kroženje zraka v spodnjem zadnjem delu naprave boste morda morali prilagoditi spodnje noge. Nastavite jih lahko ročno ali z ustreznim ključem.

Da bi se vrata lahko zaprla sama, nagnite zgornji del nazaj za 10–15mm.

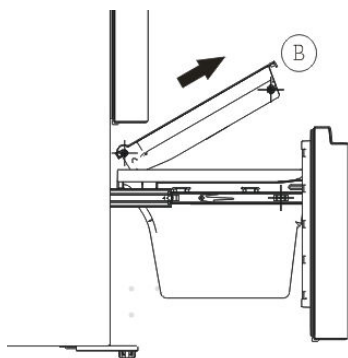


### Razstavljanje zamrzovalnega predala

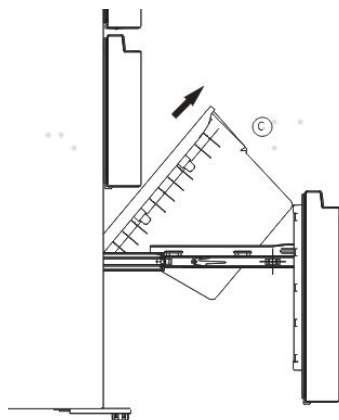
1. Zamrzovalni del je opremljen z zgornjim predalom, spodnjim predalom, dvema pladnjema in posodo za led;
2. Odprite vrata zamrzovalnika; povlecite nastavitveni blok (A) drsnih vodil navzgor in izvlecite predal na vratih zamrzovalnika (A) do končnega položaja.



3. Izvlecite pladnji (B), tako da ga dvignete v smeri puščice.



4. Odstranite spodnji predal zamrzovalnika (C), tako da ga dvignete.

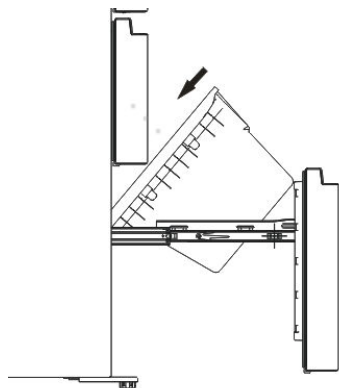


### Ponovno sestavljanje zamrzovalnega predala

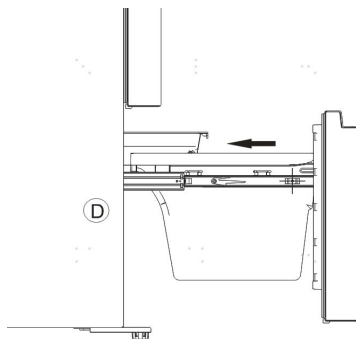
Če želite predal znova pritrditi, potem ko ste napravo premaknili na končno mesto, sestavite dele v obratnem vrstnem redu.

#### Namestitev spodnjega predala

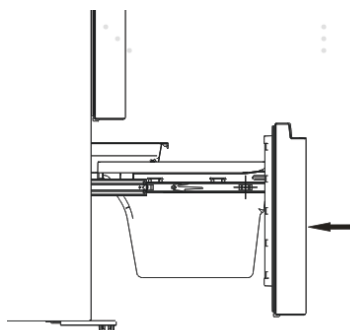
1. Spodnji predal potisnite navzdol do končnega položaja v smeri puščice.



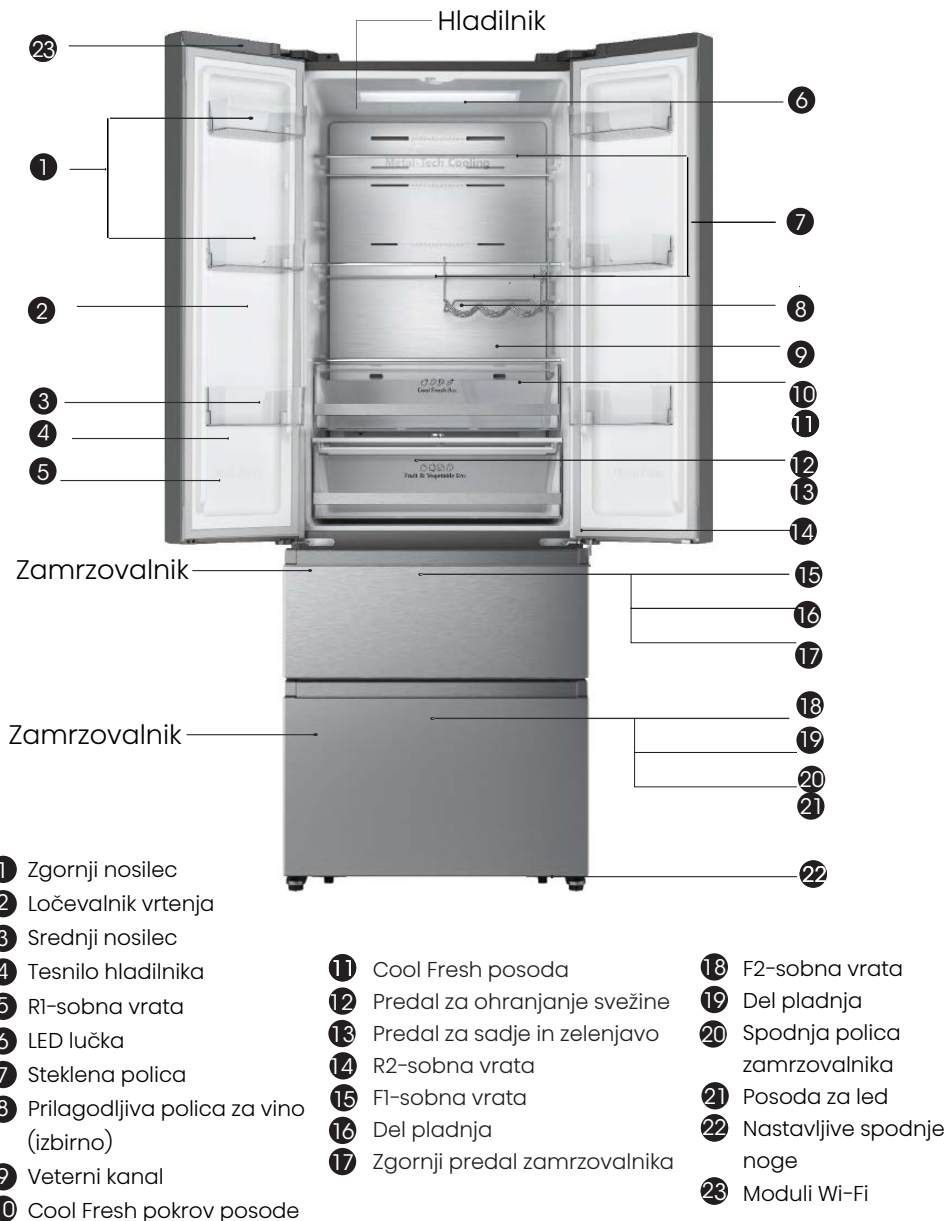
2. Postavite pladenj na predal in ga potisnite navzdol ter zagotovite, da so valji pladnja na vodilih zamrzovalne obloge (D).



3. Potisnite vrata zamrzovalnika vzdolž puščice in jih zaprite.



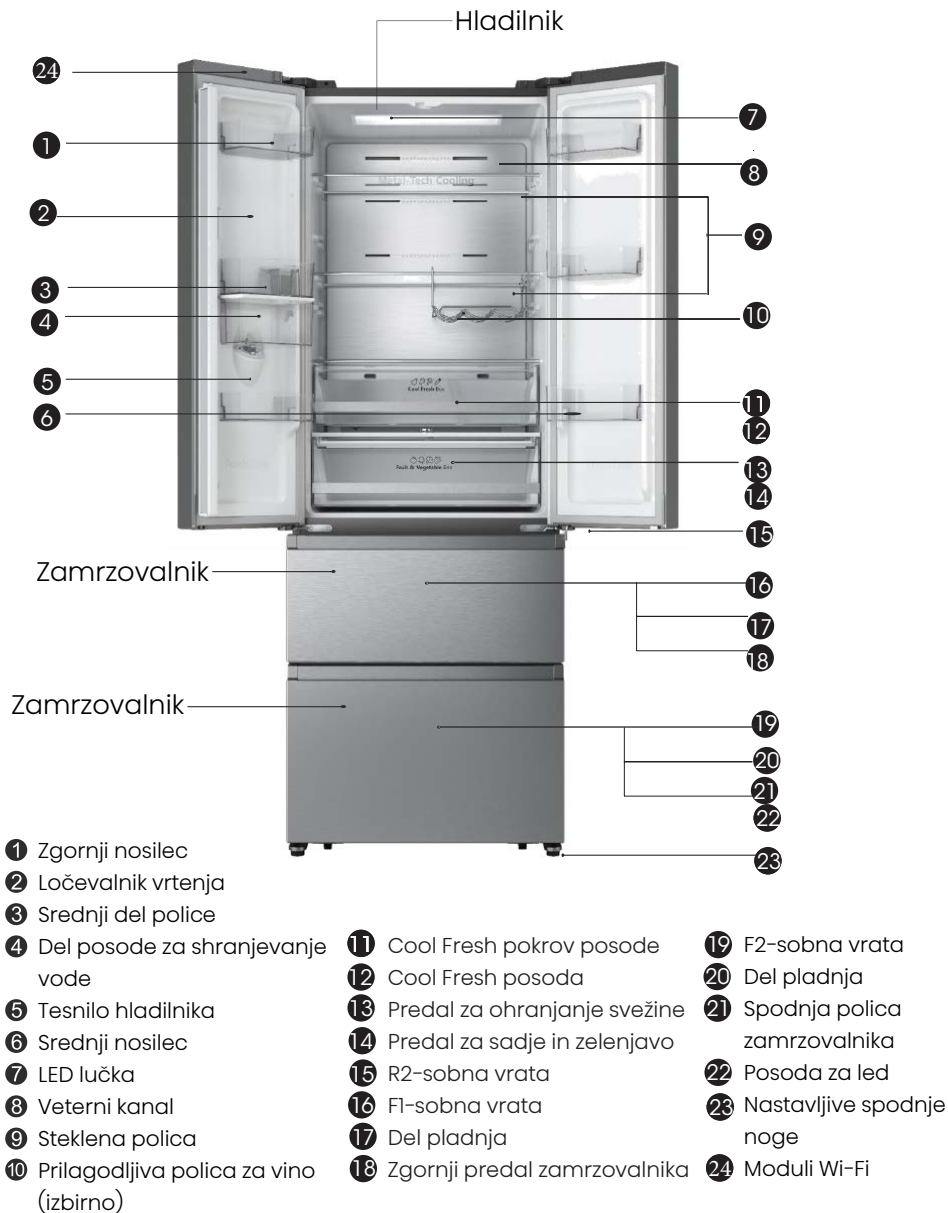
## Opis naprave



**Opomba:** Vaš model se lahko razlikuje od te in drugih slik v teh navodilih, odvisno od značilnosti vašega modela.

**Opomba:** Da bi dosegli najboljšo energijsko učinkovitost tega izdelka, postavite vse police, predale na prvotni položaj, kot je prikazano na zgornji sliki.

# Opis naprave



**Opomba:** Vaš model se lahko razlikuje od te in drugih slik v teh navodilih, odvisno od značilnosti vašega modela.

**Opomba:** Da bi dosegli najboljšo energijsko učinkovitost tega izdelka, postavite vse police, predale na prvotni položaj, kot je prikazano na zgornji sliki.



# Krmilna plošča

Svojo napravo uporabljajte v skladu z naslednjimi predpisi o nadzoru, vaša naprava ima ustrezne funkcije in načine, kot so nadzorne plošče, prikazane na spodnjih slikah.



## OPOMBA



- Ko vklopite napravo, bodo vsi simboli na zaslonu zasvetili za tri sekunde z zvokom brenčala.
- Vse ikone bodo ugasnile, če se tipk ne dotaknete in vsa vrata zaprete za eno minuto.
- Nadzorna plošča zasveti, ko so vrata hladilnika odprta ali ko se dotaknete katerega koli gumba.

## Pozor!

Temperatura pomeni le povprečno temperaturo celotne hladilne omare. Temperature v vsakem predelku se lahko razlikujejo od tistih, ki so prikazane na plošči, odvisno od tega, koliko hrane je shranjene in kje je nameščen hladilnik. Poleg tega bo dejanska temperatura iz višje sobe in nižje sobe drugačna.

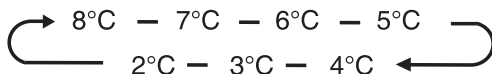
OPOMBA: Če hladilnik nastavite na visoko temperaturo, boste pospešili razgradnjo hrane. Za optimalno konzerviranje hrane priporočamo, da pri prvem zagonu hladilnika temperaturo hladilnika nastavite na 4°C, temperaturo zamrzovalnika pa na -18°C.

## Alarm na vratih

Če so vrat hladilnika odprta dlje kot dve minuti, se sproži alarm za vrata. Ikona »« začne utripati in brenčoč se oglašja trikrat na minuto. Če zaprete vrata, se bo simbol »« izklopil in brenčanje se bo ustavilo. Poleg tega se bo alarm za vrata samodejno zaustavil po 10 minutah.

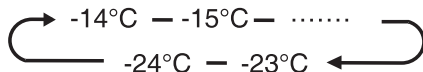
## Fridge Nastavitev temperature hladilnika

Dotaknite se tipke »Fridge«, da aktivirate funkcijo nastavitve temperature hladilnika. Po tem se nenehno dotikajte tipke, temperatura bo nastavljena v skladu z naslednjim zaporedjem:



## Freezer Nastavitev temperature zamrzovalnika

Dotaknite se tipke »Freezer«, da aktivirate funkcijo nastavitve temperature zamrzovalnika. Po tem se nenehno dotikajte tipke, temperatura bo nastavljena v skladu z naslednjim zaporedjem:



## Mode Nastavitev načina

Wi-Fi  
Hold 3 sec

Vsakič, ko pritisnete gumb »Mode«, bo način hladilnika preklopil iz trenutnega načina (če ne, začnite s Fuzzy) in preklaplja med načini Fuzzy - Super Freeze - Super Cool - Varčevanja z energijo - Fuzzy 4 po vrsti, ustrezna ikona zasveti, območje prikaza temperature pa prikazuje ustrezno nastavljeno temperaturo. Zapustite ustrezn način, ko nastavljate temperaturo hlajenja in zamrzovanja.



**Fuzzy**

Hladilnik deluje na način, ki je najbolj primeren za ohranjanje in shranjevanje živil.  
OPOMBA: V načinu Fuzzy sta nastavljeni temperaturi hladilnega in zamrzovalnega dela 4°C oziroma -18°C.



**Super Freeze**

Ta način uporabite, ko želite hitro zamrzniti živila, ki ste jih pravkar dali v zamrzovalnik.  
OPOMBA: Če želite uporabiti zmogljivost zamrzovanja v skladu z nazivno tablico, vklopite Super Freezer najmanj 24 ur prej, preden sveže proizvode daste v zamrzovalnik. V načinu Super Freeze je nastavljena temperatura zamrzovalnega dela -24°C, hladilni del še vedno deluje na nastavljeni temperaturi pred vstopom v način Super Freeze in se samodejno izklopi po 52 urah delovanja.



**Super Cool**

Ta način lahko uporabite, ko želite hitro ohladiti živila, ki ste jih dali v hladilnik.  
OPOMBA: V načinu Super Cool je nastavljena temperatura hladilnega dela 2°C, zamrzovalni del pa še vedno deluje pri nastavljeni temperaturi pred vstopom v način Super Cool in se samodejno izklopi po šestih urah delovanja.



**Varčevanja z energijo**

OPOMBA: V načinu Varčevanja z energijo sta nastavljeni temperaturi hladilnega in zamrzovalnega dela 6°C oziroma -17°C.

## Pripravljenost

Pritisnite gumb »Power« za tri sekunde, da vstopite/izstopite iz funkcije pripravljenosti. OPOMBA: Ko hladilnik preklopi v funkcijo pripravljenosti, preneha s hlajenjem in na območju nastavitve temperature se prikaže »--«.

## Funkcija Wi-Fi

To napravo lahko upravljate na daljavo s pametnim telefonom ali tabličnim računalnikom. Če naprava ni priključena na domače omrežje, bo delovala kot navadna naprava.

### Kaj potrebujete za priključitev naprave?

- Signal iz lokalnega brezžičnega omrežja (Wi-Fi) mora biti dovolj močan na mestu, kjer je naprava nameščena.
- Usmerjevalnik domačega omrežja mora biti povezan z internetom, funkcija Wi-Fi na napravi pa mora biti aktivirana.
- Pametni telefon/tablični računalnik mora biti povezan z internetom.
- Operacijski sistem na pametnem telefonu/tabličnem računalniku mora biti združljiv z aplikacijo ConnectLife.

## Aplikacija ConnectLife

Aplikacija ConnectLife je na voljo za brezplačen prenos iz trgovine z aplikacijami Apple ali trgovine Google Play.



## Namestitev aplikacije ConnectLife

1. Pojdite v App Store (na napravah Apple), AppGallery (na napravah Huawei) ali Google Play Store (na napravah Android) v telefonu/tabličnem računalniku.

2. Poiščite »ConnectLife«.



3. Izberite aplikacijo ConnectLife in jo namestite v pametni telefon/tablični računalnik.

## INFORMACIJA!

Priporočamo, da prenesete in namestite mobilno aplikacijo ter ustvarite račun ConnectLife, preden poskusite vzpostaviti povezavo z napravo.

## POVEZAVA NAPRAVE Z OMREŽJEM WIFI

Ko aktivirate funkcijo Wi-Fi, napravo povežite z domačim usmerjevalnikom, da napravo povežete z mobilno aplikacijo ConnectLife.

1. korak: Napravo nastavite na normalno delovanje. Dotaknite se tipke Mode za približno tri sekunde. Vstopili ste v meni omrežne povezave, ko se na zaslonu prikaže »--«.

2. korak: Dotaknite se tipke Fridge, da v 60 sekundah izberete »O«.

3. korak: Dotaknite se tipke Mode, da potrdite način izbire. Simbol Wi-Fi začne utripati in omrežje te naprave je zdaj odprto pet minut za povezavo.

4. korak: Ko je simbol Wi-Fi vklopljen, to pomeni, da je brezžična povezava uspešna. Zaslonski prikaz se bo vrnil v normalno stanje.

## SEZNANJENJE NAPRAVE

Napravo lahko seznanite z vašo mobilno napravo. Preprosto seznanite drugega uporabnika z vašo napravo. To zahteva, da je bila vaša naprava že nastavljena in je povezana z domačim omrežjem. Če ne, se vrnite in izberite CONNECTION SETUP (NASTAVITEV POVEZAVE).

1. korak: Napravo nastavite na normalno delovanje. Dotaknite se tipke Mode za približno tri sekunde. Vstopili ste v meni omrežne povezave, ko se na zaslonu prikaže »--«.

2. korak: Dotaknite se tipke Fridge, da v 60 sekundah izberete »P«.

3. korak: Dotaknite se tipke Mode, da potrdite način izbire. Omrežje PAIR te naprave je zdaj odprto pet minut za povezavo.

4. korak: Ko se zaslon vrne v normalno stanje, to pomeni, da je povezava PAIR uspešna.

## PREKINITEV SEZNANJENJA VSEH NAPRAV

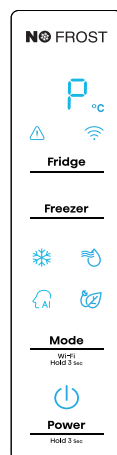
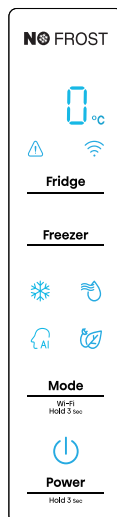
Z aktiviranjem te funkcije bo naprava odstranjena iz vseh seznanjenih uporabniških računov aplikacije.

1. korak: Napravo nastavite na normalno delovanje. Dotaknite se tipke Mode za približno tri sekunde. Vstopili ste v meni omrežne povezave, ko se na zaslonu prikaže »--«.

2. korak: Dotaknite se tipke Fridge, da v 60 sekundah izberete »88«.

3. korak: Dotaknite se tipke Mode, da potrdite način izbire, da prekinete povezavo.

4. korak: Ko naprava ni več seznanjena, bo samodejno prešla v stanje distribucijskega omrežja, simbol Wi-Fi utripa, čas distribucijskega omrežja pa je do 5 minut.

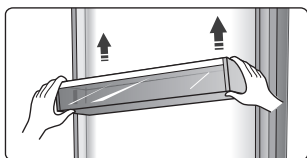


# Uporaba vaše naprave

Vaša naprava ima dodatke, kot je na splošno prikazano v »Opis naprave«, s temi navodili za del jih boste lahko pravilno uporabljali. Priporočamo, da jih pred uporabo naprave natančno preberete.

## Polica za vrata

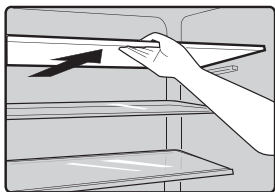
- Primeren je za shranjevanje jajc, tekočin v pločevinkah, ustekleničenih pijač in pakirane hrane itd. V police ne postavljajte preveč težkih stvari.
- Police za vrata lahko postavite na različne višine glede na vaše zahteve. Prosimo, vzemite hrano s police, preden jo dvignete navpično in jo prestavite.



- Vse police za vrata lahko popolnoma odstranite za čiščenje.

## Polica v hladilni komori

- Police v hladilni komori lahko vzamete ven, da jih očistite.



## Prilagodljiva polica za vino (izbirno)

- Namenjene so shranjevanju ustekleničenega vina ali pijače in jo lahko vzamete ven za čiščenje.
- Opomba:** Ustekleničenega vina ali pijače ne postavljajte neposredno pred izhod zraka na vetrnem kanalu, ker lahko zmrzne.

## Cool Fresh posoda

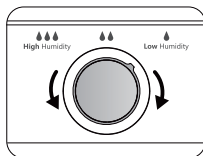
- V določenem načinu bo na voljo dodatna sveža posoda (predal). V tem predalu lahko dobite nižjo temperaturo za shranjevanje rib, mesa in druge pokvarljive hrane. Običajno bo približno 1°C nižja kot v drugem svežem delu. V spodnji tabeli je nekaj nasvetov, ki si jih lahko ogledate.

nastavitev temp. hladilnega dela	vrsta hrane	predlagano obdobje shranjevanja
2 ali 3 ali 4°C	riba ali meso	≤ 2 dni
5 ali 6°C	sadje	< 2 tedna
7 ali 8°C	zelenjava	< 5 dni

**Opomba:** Dejanska temperatura Cool Fresh posode je lahko nižja od nič, zato je normalno, da je bila tekočina v tem predalu zamrznjena.

## Predal za sadje in zelenjavo

- Posoda je primerna za shranjevanje zelenjave in sadja itd.
- ### Nadzor svežine in vlažnosti
- Gumb na pokrovu posode lahko zavrtite, da ohranite različno vlažnost v posodi. Gumb potisnite v levo, ohranili boste višjo vlažnost, zaradi česar lahko zelenjavo in sadje hranite dolgo in sveže, v desno pa bo vlažnost nižja. Namenjen je nadzoru temperature posode za ohranjanje svežine in preprečevanju izgube vlage iz zelenjave.



## Predali zamrzovalnika

- Uporablja se za shranjevanje živil, ki jih je treba zamrzniti, vključno z mesom, ribami in sladledom itd.

### pladenj za led

- Uporablja se za izdelavo ledenih kock. Za pripravo ledenih kock nalijte vodo v pladnje za ledene kocke, nivo vode pa ne sme preseči zgornje črte (v idealnem primeru osemdeset odstotkov prostornine pladnja za led). Pladenj postavite v zamrzovalni del in počakajte najmanj dve uri, da se oblikujejo kocke ledu. Ko so kocke oblikovane, pladenj nežno zavrtite, da ločite kocke od pladnjev.



**Opomba:** Če pladenj za led uporabljate prvič ali ga niste uporabljali dlje časa, ga pred uporabo očistite.

## Dozirnik za vodo (samo za naprave z dozirnikom)

Dozirnik vode, ki je v vratih hladilnika, je namenjen shranjevanju pitne vode. S to napravo lahko preprosto dobite ohlajeno vodo, ne da bi morali odpreti hladilnik. Oglejte si naslednje nasvete.

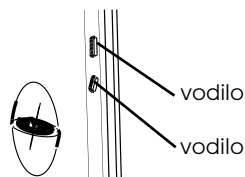
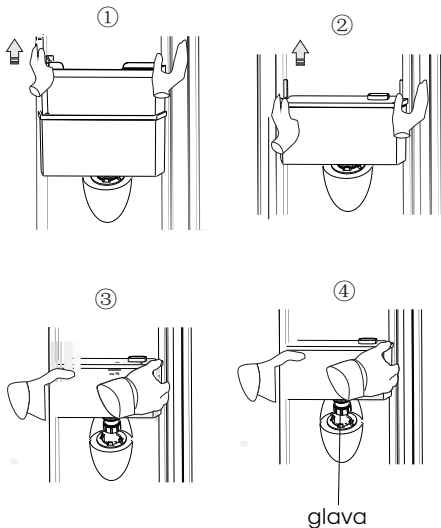


### • Pred uporabo

- Pred prvo uporabo te naprave jo uporabite na naslednji način.
  1. Z roko primite eno spodnjo stran police za vrata, z drugo roko dvignite nasprotno stran; ko je reža police na vratih oddaljena od vodila, zamenjajte roki, da ponovite te korake.
  2. Z roko primite eno spodnjo stran rezervoarja za vodo, z drugo roko dvignite nasprotno stran; ko je reža rezervoarja za vodo ločena od vodila, zamenjajte roki, da ponovite te korake.
  3. Trdno držite obe strani rezervoarja za vodo, dvignite in odložite iz rezervoarja za vodo.
  4. Odvijte glavo, nato očistite glavo, pokrove in rezervoar za vodo.

### Pozor!

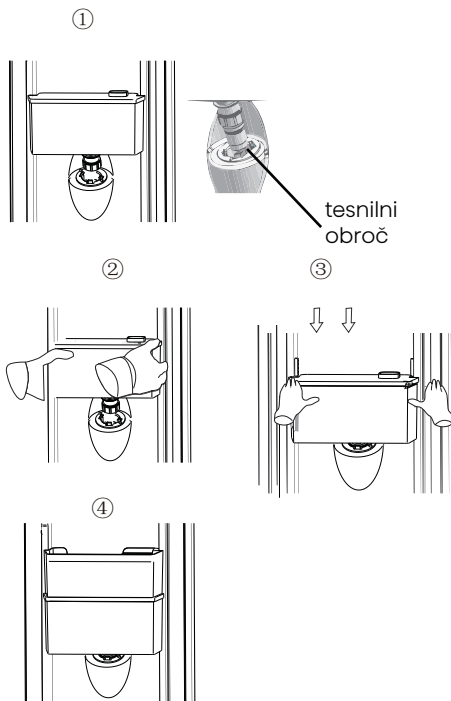
Preden ga snamete, izpraznite rezervoar za vodo, nato ga dobro postavite na srednji nosilec.



### • Sestavljanje

Po čiščenju sestavite dele, vključno z glavo, rezervoarjem za vodo in pokrovi, kot sledi:

1. Najprej postavite tesnilni obroč (tesnilni obroč se ne more obrniti navzgor), nato vstavite glavo v luknjo.
2. Trdno držite obe strani rezervoarja za vodo, namestite rezervoar za vodo vzdolž vodil na vratih.
3. Potisnite obe strani rezervoarja za vodo navzdol, kot prikazuje slika.
4. Ko zaslišite klike na obeh straneh in sta hkrati obe strani rezervoarja za vodo zaprti z oblogo vrat, to pomeni, da je namestitev končana.



### • Polnjenje vode

Preden napolnite pitno vodo v posodo za vodo, se prepričajte, da je rezervoar za vodo stabilen in v pravilnem položaju.

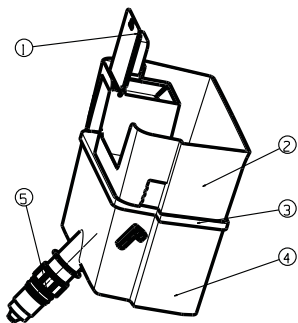
### Pozor!

Napolnite z vodo do 2,5L (kar je predlagano), in ne nad nivojem.

V nasprotnem primeru se lahko prelije, ko je pokrov zaprt.

Priporočamo, da vodo napolnite na naslednje načine.

Odprite majhen pokrov in nalijte vodo skozi odprtino srednje košare.



- ① pokrov dovoda vode      ② srednji nosilec  
③ pokrov posode za shranjevanje vode  
④ posoda za shranjevanje vode  
⑤ glava

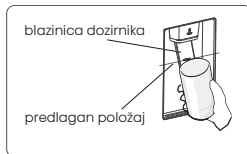
### Opozorilo!

Pri polnjenju vode se ne dotikajte drugih delov naprave, saj lahko pride do iztekanja vode.

Vodo nalivajte počasi, sicer se bo voda preliila.

### Prejemanje vode

- Uporabite ustrezne skodelice za zbiranje vode pod odmernikom vode.



### Opozorilo!

- Ne potiskajte ročice dozirnika naprej brez skodelice, saj lahko pride do puščanja vode iz dozirnika.

Mapa	Tipi predelkov	Ciljni temperatura za shranjevanje [°C]	Ustrezna hrana
1	Hladilnik	+2~+8	Jajca, kuhana hrana, pakirana hrana, sadje in zelenjava, mlečni izdelki, pecivo, pijača in druga živila, ki niso primerna za zamrzovanje.
2	(***)*- Zamrzovalnik	≤-18	Morski sadeži (ribe, kozice, školjke), sladkovodni vodni izdelki in mesni izdelki (priporočeno 3 mesece, daljši kot je čas shranjevanja, slabša sta okus in hranilna vrednost), ustrezni za zamrznjeno svežo hrano.
3	***-Zamrzovalnik	≤-18	Morski sadeži (ribe, kozice, školjke), sladkovodni vodni izdelki in mesni izdelki (priporočeno 3 mesece, daljši kot je čas skladiščenja, slabša sta okus in hranilna vrednost), niso primerni za zamrznjeno svežo hrano.
4	**--Zamrzovalnik	≤-12	Morski sadeži (ribe, kozice, školjke), sladkovodni vodni izdelki in mesni izdelki (priporočeno 2 meseca, daljši kot je čas skladiščenja, slabša sta okus in hranilna vrednost), niso primerni za zamrznjeno svežo hrano.
5	*--Zamrzovalnik	≤-6	Morski sadeži (ribe, kozice, školjke), sladkovodni vodni izdelki in mesni izdelki (priporočljivo 1 mesec, daljši kot je čas shranjevanja, slabša sta okus in hranilna vrednost).
6	0-star	-6~0	Sveža svinjina, govedina, ribe, piščanec, nekatera pakirana predelana živila itd. (Priporočljivo je, da jih zaužijete v istem dnevu, po možnosti najpozneje v 3 dneh). Delno zapakirana predelana živila (živila, ki jih ni mogoče zamrzniti)
7	Ohlajevanje	-2~+3	Sveže/zamrznjeno svinjino, goveje meso, piščanec, sladkovodni vodni proizvodi itd. (sedem dni pod 0°C in nad 0°C je priporočljivo zaužiti v istem dnevu, po možnosti ne več kot dva dni). Morski sadeži (pod 0°C 15 dni, ni priporočljivo hraniti nad 0°C)
8	Sbveža hrana	0~+4	Sveža svinjina, govedina, ribe, piščanec, kuhana hrana itd. (Priporočljivo je, da jih zaužijete v istem dnevu, po možnosti najpozneje v 3 dneh).
9	Vino	+5~+20	rdeče vino, belo vino, peneče vino itd.

**Opomba: shranjujte različna živila glede na predelke ali ciljno temperaturo shranjevanja kupljenih izdelkov.**

- Če je hladilna naprava dlje časa prazna, jo izklopite, odmrznite, očistite, posušite in pustite odprta vrata, da preprečite nastanek plesni v napravi.



# Koristni namigi in nasveti

## Nasveti za varčevanje z energijo

Za varčevanje z energijo priporočamo, da upoštevate spodnje nasvete.

- Poskusite se izogniti, da vrata ostanejo odprta dlje časa, da prihranite energijo.
- Prepričajte se, da je naprava stran od kakršnih koli virov toplote (neposredna sončna svetloba, električna pečica ali štedilnik itd.)
- Ne nastavite temperature nižje, kot je potrebno.
- V napravi ne shranjujte tople hrane ali tekočine, ki izhlapeva.
- Napravo postavite v dobro prezračen prostor brez vlage. Oglejte si poglavje Namestitve vaše nove naprave.
- Če je na diagramu prikazana pravilna kombinacija za predale, ohišje in police, kombinacije ne prilagajajte, saj je to zasnovana kot energetsko najbolj učinkovita konfiguracija.

## Nasveti za hlajenje sveže hrane

- Vroče hrane ne postavljajte neposredno v hladilnik ali zamrzovalnik, notranja temperatura se bo povečala, zaradi česar bo kompresor moral bolj delati in bo porabil več energije.
- Hrano pokrijte ali zavijte, še posebej, če ima močan okus.
- Postavite hrano pravilno, tako da lahko zrak prosto kroži okoli nje.

## Nasveti za hlajenje

- Meso (Vse Vrste) Zavijte hrano v polietilen: zavijte in postavite na stekleno polico nad predalom za zelenjavo. Vedno upoštevajte čas shranjevanja živil in rok uporabe, ki jih predlagajo proizvajalci.
- Kuhana hrana, hladne jedi itd.: Treba jih je pokriti in postavite jih lahko na katero koli polico.
- Sadje in zelenjava: Hraniti jih je treba v posebnem predalu.
- Maslo in sir: Zaviti jih je treba v nepredušno folijo ali plastični ovojnino.
- Steklenice za mleko: Morajo imeti pokrov in hraniti v stojalih za vrata.

## Namigi za zamrzovanje

- Ob prvem zagonu ali po daljšem času neuporabe pustite, da naprava deluje najmanj dve uri na višjih nastavitvah, preden hrano vstavite v predal.
- Hrano pripravljajte v majhnih porcijah, da se lahko hitro in popolnoma zamrzne in da se lahko naknadno odtaja le zahtevana količina.
- Živila zavijte v nepredušno aluminijasto folijo ali polietilenske ovoje za živila.
- Ne dovolite, da bi se sveža, nezamrznjena hrana dotaknila že zmrznjene hrane, da preprečite povišanje temperature.
- Zamrznjeni izdelki, če jih zaužijete takoj po odstranitvi iz zamrzovalnega predela, bodo verjetno povzročili omrzline zaradi zmrzali.
- Priporočljivo je, da vsako zamrznjeno embalažo označite in označite z datumom, da sledite času shranjevanja.

## Namigi za shranjevanje zamrznjene hrane

- Prepričajte se, da je prodajalec živil pravilno shranil zamrznjeno hrano.
- Po odmrzovanju se hrana hitro pokvari in je ne smete ponovno zamrzniti. Ne prekoračite roka shranjevanja, ki ga je navedel proizvajalec hrane.

## Izklop vaše naprave

Če je treba napravo izklopiti za dlje časa, je treba izvesti naslednje korake, da preprečite nastanek plesni na napravi.

1. Odstranite vso hrano.
2. Odstranite električni vtič iz električne vtičnice.
3. Notranjost temeljito očistite in posušite.
4. Prepričajte se, da so vsa vrata rahlo odprta, da lahko zrak kroži.

# Čiščenje in nega

Iz higienskih razlogov je treba napravo (vključno z zunanji in notranji dodatki) redno čistiti (najmanj vsaka dva meseca).

## **Opozorilo!**

- Med čiščenjem naprave ne smete priključiti na električno omrežje, saj obstaja nevarnost električnega udara! Pred čiščenjem izklopite napravo in izvlcite vtič iz električne vtičnice.

## **Čiščenje zunanosti**

- Da bi ohranili dober videz vaše naprave, jo morate redno čistiti.
- Obrišite krmilno ploščo s čisto, mehko krpo.
- Razpršite vodo na čistilno krpo, namesto da pršite neposredno na površino naprave. To pomaga zagotoviti enakomerno porazdelitev vlage na površino.
- Očistite vrata, ročaje in površine omaric z blagim detergentom in jih nato obrišite do suhega z mehko krpo.



## **Pozor!**

- Ne uporabljajte ostrih predmetov, saj lahko opraskajo površino.
- Za čiščenje ne uporabljajte razredčila, detergenta za avtomobile, kloraksa, eteričnega olja, abrazivnih čistil ali organskih topil, kot je benzen. Lahko poškodujejo površino naprave in povzročijo požar.

## **Čiščenje notranosti**

- Notranjost naprave morate redno čistiti. Lažje jo bo čistiti, ko bodo zaloge hrane nizke. Notranjost zamrzovalnika obrišite s šibko raztopino sode bikarbone in nato sperite s toplo vodo z ožeto gobo ali krpo. Pred zamenjavo polic in predalo obrišite popolnoma do suhega. Temeljito posušite vse površine in odstranljive dele, preden jih postavite nazaj na svoje mesto.



- Čeprav se ta naprava samodejno odmrzne, se lahko na notranjih stenah zamrzovalnega predela pojavi plast zmrzali, če se vrata zamrzovalnika pogosto odpirajo ali predolgo ostanejo odprta. Če je zmrzal predebela, izberite čas, ko je zamrzovalnik skoraj prazen, in nadaljujte, kot sledi:
  1. Odstranite obstoječe košare za hrano in dodatke, izključite napravo iz električnega omrežja in pustite vrata odprta. Prostor dobro prezračite, da pospešite postopek.
  2. Ko je odmrzovanje končano, očistite zamrzovalnik, kot je opisano zgoraj.

**Pozor!**

- Za odstranjevanje zmrzali iz zamrzovalnega predela ne uporabljajte ostrih predmetov. Šele potem, ko se notranjost popolnoma posuši, je treba napravo ponovno vklopiti in ponovno vklopiti v električno vtičnico.

**Čiščenje tesnil vrat**

- Poskrbite, da bodo tesnila vrat čista. Lepljiva hrana in pijača lahko povzročita, da se tesnila prilepijo na omarico in se strgajo, ko odprete vrata. Tesnilo operite z blagim detergentom in toplo vodo. Po čiščenju ga sperite in temeljito posušite.

**Pozor!**

- Napravo vklopite šele, ko so tesnila vrat popolnoma suha.

**Zamenjava LED lučke:****Opozorilo:**

- LED lučko mora zamenjati usposobljena oseba. Če je LED lučka poškodovana, za pomoč kontaktirajte telefonsko številko za pomoč strankam. Če želite zamenjati LED lučko, lahko sledite spodnjim korakom:

1. Izklopite napravo.
  2. Odstranite pokrov luči tako, da ga potisnete navzgor in ven.
  3. Z eno roko držite pokrov LED lučke in ga povlecite z drugo roko, medtem ko pritiskate na zapah priključka.
  4. Zamenjajte LED lučko in pustite, da se pravilno zaskoči.
- Opomba: Ta izdelek vsebuje svetlobni vir razreda energijske učinkovitosti <G>.

**Čiščenje odmernika vode (posebno za izdelke za odmerjanje vode):**

- Očistite rezervoarje za vodo, če jih niste uporabljali 48 ur; izperite vodni sistem, priključen na vodovod, če voda ni bila črpana 5 dni.

# Odpravljanje težav

Če imate težave s svojo napravo ali ste zaskrbljeni, da naprava ne deluje pravilno, lahko opravite nekaj preprostih preverjanj, preden pokličete servis, glejte spodaj.

**Opozorilo!** Napravo ne poskušajte popraviti sami. Če se težava ponovi po tem, ko ste opravili spodnja preverjanja, se obrnite na usposobljenega električarja, pooblaščenega serviserja ali trgovino, kjer ste izdelek kupili.

Težava:	Možni vzroki in rešitve
Naprava ne deluje pravilno	<ul style="list-style-type: none"><li>➤ Preverite, ali je električni kabel pravilno priključen v električno vtičnico.</li><li>➤ Preverite varovalko ali vezje vašega napajalnika, po potrebi zamenjajte.</li><li>➤ Temperatura okolice je prenizka. Poskusite nastaviti temperaturo komore na hladnejšo raven, da rešite to težavo.</li><li>➤ Običajno je, da zamrzovalnik ne deluje med ciklom samodejnega odmrzovanja ali kratek čas po vklopu naprave zaradi zaščite kompresorja.</li></ul>
Vonji iz predelkov	<ul style="list-style-type: none"><li>➤ Notranjost je morda treba očistiti.</li><li>➤ Nekatera hrana, posode ali ovoj povzročajo vonjave.</li></ul>
Hrup iz naprave	<p>Spodnji zvoki so povsem običajni:</p> <ul style="list-style-type: none"><li>➤ Hrup med delovanjem kompresorja.</li><li>➤ Hrup gibanja zraka iz majhnega motorja ventilatorja v zamrzovalnem delu ali drugih predelkov.</li><li>➤ Zuborenje, podobno kot pri vrenju vode.</li><li>➤ Pokanje med samodejnim odmrzovanjem.</li><li>➤ Pred zagonom kompresorja se sliši klikanje.</li></ul> <p>Drugi nenavadni zvoki so posledica spodnjih razlogov in morda boste morali preveriti in ukrepati:</p> <ul style="list-style-type: none"><li>➤ Omara ni ravna.</li><li>➤ Zadnja stran naprave se dotika stene.</li><li>➤ Steklenice ali posode lahko trkajo druga ob drugo.</li></ul>
Motor deluje neprekinjeno	<p>Normalno je, da pogosto slišite zvok motorja, v naslednjih okoliščinah bo moral delovati več:</p> <ul style="list-style-type: none"><li>➤ Temperatura je nastavljena nižje, kot je potrebno.</li><li>➤ V napravi je bila pred kratkim shranjena velika količina tople hrane.</li><li>➤ Temperatura zunaj naprave je previsoka.</li><li>➤ Vrata so odprta predolgo ali prepogosto.</li><li>➤ Ko ste napravo namestili ali je bila dlje časa izklopljena.</li></ul>

Težava:	Možni vzroki in rešitve
V predelu se pojavi plast zmrzali	<ul style="list-style-type: none"> <li>➤ Prepričajte se, da izstopi za zrak niso blokirani s hrano, in poskrbite, da je hrana vstavljena v napravo, da omogočite zadostno prezračevanje. Prepričajte se, da se lahko vrata popolnoma zaprejo. Za odstranitev zmrzali glejte poglavje čiščenje in nega.</li> </ul>
Temperatura v notranjosti je previsoka	<ul style="list-style-type: none"> <li>➤ Morda ste pustili vrata odprta predolgo ali prepogosto; ali so vrata odprta zaradi kakšne ovire; ali je naprava nameščena z nezadostno razdaljo ob straneh, zadaj in zgoraj.</li> </ul>
Temperatura v notranjosti je prenizka	<ul style="list-style-type: none"> <li>➤ Zvišajte temperaturo tako, da sledite poglavju »Krmilna plošča«.</li> </ul>
Vrat ni mogoče enostavno zapreti	<ul style="list-style-type: none"> <li>➤ Preverite, ali je zgornji del hladilnika nagnjen nazaj za 10–15mm, da se vrata lahko zaprejo, ali če nekaj v notranjosti preprečuje zapiranje vrat.</li> </ul>

## Odlaganje naprave med odpadke

To napravo je prepovedano odlagati med gospodinjske odpadke.

### Embaložni materiali

Embaložne materiale s simbolom recikliranja je mogoče reciklirati. Embalažo odvrzite v primeren zabojnik za odpadke za reciklažo.

### Pred odlaganjem naprave med odpadke

1. Izvlecite električni vtič iz električne vtičnice.
2. Odrežite električni kabel in ga zavržite z električnim vtičem.

**Opozorilo!** Hladilniki v izolaciji vsebujejo hladilno sredstvo in pline. Hladilno sredstvo in pline je treba odstraniti strokovno, saj lahko povzročijo poškodbe oči ali vžig. Pred ustreznim odlaganjem med odpadke se prepričajte, da cevi krogotoka hladilnega sredstva niso poškodovane.

### Pravilno odlaganje izdelka med odpadke



Ta simbol na izdelku ali v njegovi embalaži pomeni, da tega izdelka ni dovoljeno ravnati kot gospodinjske odpadke. Namesto tega ga je treba odpeljati na ustrezno zbirališče odpadkov za recikliranje električne in elektronske opreme. S pravilnim odlaganjem tega izdelka boste pomagali preprečiti morebitne negativne posledice za okolje in zdravje ljudi, ki bi jih sicer lahko povzročilo neustrezno ravnanje z odpadki tega izdelka. Za podrobnejše informacije o recikliranju tega izdelka se obrnite na lokalno občino, vašo službo za odstranjevanje gospodinjskih odpadkov ali trgovino, kjer ste izdelek kupili.

**Hisense**

life reimagined