

SI

gorenje

PODROBNA NAVODILA
ZA UPORABO
HLADILNO
ZAMRZOVALNE OMARE



Zahvaljujemo se za zaupanje, ki ste nam ga izkazali z nakupom našega aparata, ki je bil zasnovan, da poenostavi vaše življenje. Za lažjo uporabo izdelka smo priložili podrobna navodila za uporabo in navodila za vgradnjo, ki pa so priložena na ločenem listu. Ta naj vam pomagajo, da se boste kar najhitreje seznanili s svojim novim aparatom.

Pri uporabi vam želimo veliko zadovoljstva.

Aparat je namenjen samo za uporabo v gospodinjstvu.

Hladilnik je namenjen za shranjevanje svežih živil pri temperaturi višji od 0°C. **Zamrzovalnik** je namenjen za zamrzovanje svežih in dolgoročno shranjevanje zamrznjenih živil (do enega leta, odvisno od vrste živil).

Obiščite tudi našo spletno stran, kjer lahko z vnosom modelne oznake svojega aparata, ki je navedena na napisni tablici ali garancijskem listu, najdete podroben opis svojega aparata, nasvete glede uporabe, odpravljanja motenj, servisne informacije, navodila za uporabo ...

Povezava do baze podatkov EU EPREL

Koda QR na energijski nalepki, priloženi aparatu, vsebuje spletno povezavo, preko katere lahko registrirate svoj aparat v bazi podatkov EU EPREL. Shranite energijsko nalepko, če bi jo v prihodnje še potrebovali, skupaj z uporabniškim priročnikom in drugimi dokumenti, priloženimi temu aparatu.

Informacije v zvezi z delovanjem izdelka najdete tudi v bazi podatkov EU EPREL, ki je dostopna preko povezave <https://eprel.ec.europa.eu>, kjer vnesete model in številko izdelka; oboje je navedeno na napisni tablici na aparatu.

Za podrobnejše informacije o energijski nalepki obiščite www.theenergylabel.eu.



<http://www.gorenje.si>



Pomembno varnostno opozorilo

VSEBINA

4 POMEMBNA OPOZORILA 4 Varnost in opozorila	UVOD
11 NAMESTITEV VAŠEGA NOVEGA APARATA 13 OPIS APARATA 14 SPREMINJANJE SMERI ODPIRANJA VRAT 16 NADZORNA PLOŠČA IN UPRAVLJANJE APARATA 18 UPORABA VAŠEGA APARATA	OPIS APARATA
21 KORISTNI NASVETI 22 ČIŠČENJE IN NEGA APARATA	ODTALJEVANJE IN ČIŠČENJE APARATA
23 ODPRAVLJANJE TEŽAV 25 ODLAGANJE ODSLUŽENEGA APARATA	OSTALO

POMEMBNA OPOZORILA



VARNOST IN OPOZORILA

Za vašo varnost in pravilno uporabo pred namestitvijo in prvo uporabo tega aparata pozorno preberite ta priročnik, vključno z nasveti in opozorili. Da bi se izognili ne potrebnim napakam in nesrečam, je pomembno poskrbeti, da so vse osebe, ki uporabljajo ta aparat, temeljito poučene o njegovem delovanju in varnostnih vidikih. Shranite ta navodila in poskrbite, da bodo priložena aparatu, če le tega preselite ali prodate, da bodo vsi, ki ga uporabljajo v času njegove življenjske dobe, ustrezno obveščeni o njegovi uporabi in varnostnih opozorilih.

Zavoljo varnosti oseb in premoženja upoštevajte opozorila, podana v teh navodilih za uporabo, saj proizvajalec ne odgovarja za škodo, ki nastane ob neupoštevanju le-teh.

Varnost otrok in drugih ranljivih oseb

V skladu s standardom EN

Otroci, stari osem let in več, ter osebe z zmanjšanimi fizičnimi, senzoričnimi in umskimi zmožnostmi ali s pomanjkljivim znanjem ter izkušnjami lahko uporabljajo ta aparat pod ustreznim nadzorom ali če so prejele ustrezna navodila glede varne uporabe aparata in če razumejo nevarnosti, ki so povezane z njegovo uporabo. Otroci naj se ne igrajo z aparatom. Otroci naj ne čistijo aparata in naj ne opravljajo vzdrževalnih opravil na njem brez ustreznega nadzora.

Otroci stari od 3 do 8 smejo dajati stvari v hladilno napravo in jih jemati ven.

V skladu s standardom IEC

Aparat ni namenjen uporabi s strani oseb (vključno z otroki) z zmanjšanimi fizičnimi, gibalnimi ali umskimi zmogljivostmi ali oseb s pomanjkanjem izkušenj ali znanja, razen če aparat uporabljajo pod ustreznim nadzorom ali po navodilih oseb, ki so zadolžene za njihovo varnost.

- Vso embalažo hranite proč od otrok, saj obstaja nevarnost zadušitve.
- Če se odločite zavreči aparat, izvlecite vtikač iz vtičnice, prerežite priključno vrvico (čim bliže aparatu) ter odstranite vrata, saj tako preprečite možnost električnega udara ter da bi se otroci, ki bi se igrali z aparatom, zaprli vanj.
- Če s tem aparatom, ki ima magnetna tesnila vrat, nadomeščate starejši aparat z vzmetnim zaklepom (zapahom) na vratih ali pokrovu, uničite vzmetni zaklep, preden zavržete stari aparat. Tako boste preprečili, da bi aparat postal smrtna past za otroke.



Splošna varnost

- OPOZORILO – Aparat je namenjen uporabi v gospodinjstvu in podobnih okoljih, kot so:
 - priročne kuhinje za osebje v trgovinah in drugih delovnih okoljih,
 - družinske kmetije in nastanitvene enote za goste v hotelih, motelih in drugih nastanitvenih objektih,
 - objekti, ki nudijo nočitve z zajtrkom,
 - catering in podobnih okoljih, ki niso maloprodajni obrati.
- OPOZORILO – V tem aparatu ne hranite eksplozivnih snovi, kot so pločevinke aerosola z vnetljivim potisnim plinom.

- OPOZORILO – Poškodovano priključno vrstico sme zamenjati le proizvajalec ali pooblaščen serviser oz. druga strokovno usposobljena oseba, saj je sicer takšno opravilo lahko nevarno.
- OPOZORILO – Poskrbite, da bodo prezračevalne reže oz. odprtine na ohišju aparata ali elementu, v katerega je aparat vgrajen, vedno proste.
- OPOZORILO – Ne uporabljajte mehanskih naprav ali drugih sredstev za pospeševanje postopka odtajanja, razen tistih, ki jih priporoča proizvajalec.
- OPOZORILO – Pazite, da ne poškodujete tokokroga hladilnega sredstva.
- OPOZORILO – Ne uporabljajte električnih aparatov v notranjosti delov hladilnika oz. zamrzovalnika, ki so namenjeni shranjevanju hrane, razen če gre za aparate, ki jih priporoča proizvajalec.
- OPOZORILO – Hladilno sredstvo ter plin za izolacijo sta vnetljiva. Ko odlagate odsluženi aparat, ga odložite le v pooblaščenem centru za odlaganje odpadkov. Ne izpostavljajte aparata ognju.
- OPOZORILO – Pri nameščanju aparata poskrbite, da priključna vrstica ne bo stisnjena, priščipnjena ali poškodovana.
- OPOZORILO – Za aparatom naj ne bo več premičnih vtičnic (razdelilnik) ali prenosnih napajalnih naprav (akumulatorjev ali generatorjev).

Menjava žarnice LED

- OPOZORILO – Žarnice LED ne sme menjati uporabnik! Če je žarnica LED poškodovana, pokličite službo za pomoč uporabnikom.

Hladilno sredstvo

Hladilni tokokrog aparata je napolnjen s hladilnim sredstvom izobutan (R600a), ki je zemeljski plin z visoko stopnjo okoljske skladnosti, vendar je vnetljiv. Poskrbite, da med transportom in namestitvijo aparata ne pride do poškodbe katerega koli dela tokokroga hladilnega sredstva.

Hladilno sredstvo (R600a) je vnetljivo.

- **OPOZORILO** – Hladilniki vsebujejo hladilno sredstvo in pline v izolaciji. Odlaganje hladilnega sredstva in plinov, ko je aparat odslužen, mora biti opravljeno profesionalno, saj lahko sicer pride do poškodb oči ali do vžiga. Preden na ustrezen način odložite aparat se prepričajte, da cevi tokokroga hladilnega sredstva niso poškodovane.



OPOZORILO! Nevarnost požara/vnetljive snovi.

Če je tokokrog hladilnega sredstva poškodovan:

- Izogibajte se odprtemu ognju in drugim virov vžiga.
- Temeljito prezračite prostor, v katerem se nahaja aparat.

Spreminjanje specifikacij ali kakršni koli posegi v ta aparat so nevarni.

Kakršna koli poškodba priključne vrvice lahko povzroči kratek stik, požar in/ali električni udar.



Električna varnost

- Priključne vrvice ni dovoljeno podaljševati.
- Poskrbite, da vtikač ni zdrobljen ali poškodovan. Zdrobljen ali poškodovan vtikač se lahko pregreje in povzroči požar.
- Poskrbite, da bo glavni vtikač aparata lahko dostopen.
- Ne vlecite za priključno vrvico.
- Če je stik med vtikačem in vtičnico razrahljan, ne vstavljajte vtikača v takšno vtičnico. Obstaja nevarnost

električnega udara ali požara.

- Ne uporabljajte aparata, če ni nameščen pokrov notranjega svetila (žarnice).
- Hladilnik je namenjen izključno priklopu na električno omrežje z enofaznim izmeničnim tokom 220-240 V/50 Hz. Če je nihanje napetosti v uporabnikovem omrežju tako veliko, da napetost presega zgoraj navedene vrednosti, potem iz varnostnih razlogov namestite samodejni regulator izmenične napetosti z močjo nad 350 W. Hladilnik mora biti priklopljen na svojo, ločeno vtičnico in ne na vtičnico, ki bi si jo delil z drugimi električnimi aparati. Vtikač mora ustrezati vtičnici; tako vtikač kot vtičnica morata imeti ozemljitveni vod.

Dnevna uporaba

- V aparatu ne hranite vnetljivih plinov ali tekočin, saj obstaja nevarnost eksplozije.
- V notranjosti tega aparata (hladilnika) ne uporabljajte drugih električnih aparatov, npr. aparatov za izdelavo sladoleda, mešalnikov itd.
- Ko izklapljate aparat, vedno vlecite za vtikač in nikoli za priključno vrvico.
- Ne postavljajte vročih predmetov v bližino plastičnih sestavnih delov tega aparata.
- Ne naslanjajte hrane oz. artiklov, ki jih hranite v hladilniku, na prezračevalne reže na hrbtni steni.
- Predhodno pakirano zamrznjeno hrano shranjujte v skladu z navodili njenega proizvajalca.
- Dosledno upoštevajte priporočila za shranjevanje, ki jih podaja proizvajalec aparata. Upoštevajte ustrezna navodila za shranjevanje.
- Ne postavljajte pijač z ogljikovim dioksidom oz. mehurčki v zamrzovalnik, saj se lahko tlak v steklenici poveča in le-ta lahko eksplodira ter tako poškoduje aparat.
- Če zaužijete zamrznjeno hrano, takoj po tem, ko ste jo

vzeli iz zamrzovalnika, lahko utrpíte ozeblíne.

- Ne izpostavlíte aparata neposredni sončni svetlobi.
- Pazíte, da ne bo v bližini aparata gorečih sveč, svetilk ali drugih predmetov z odprtím plamenom, da se aparat ne bi vnel.
- Aparat je namenjen shranjevanju hrane in/ali pijač v običajnih gospodinjstvih, v skladu s pojasnili v tem priročniku.
- Aparat je težek. Bodíte previdni, ko ga prestavlíte.
- Ne odstranjujíte in ne dotikajíte se predmetov iz zamrzovalnika, če imáte vlažne ali mokre roke, saj lahko to povzroči odrgnine ali ozeblíne.
- Nikoli ne stopajíte na dno, predale, vrata itd. hladilnika in jih ne uporabljajíte kot oporo.
- Ko se zamrznjena hrana odtaja, je nikoli ponovno ne zamrzujíte.
- Ne uživajíte ledenih lučk ali ledenih kock neposredno iz zamrzovalnika, saj lahko to povzroči ozeblíne na ustih in ustnicah.
- Ne prenapolnite oz. ne preobremeníte polic v vratih hladilnika in ne prenapolnite predalov za zelenjavo, da ne bi predmeti padali iz njih ter poškodovali vas ali aparat.
- OPOZORILO – Hrana mora biti pakirana v zato namenjeno embalažo, preden jo damo v hladilnik. Tekočine morajó biti hranjene v steklenicah ali pa zaprtih posodah, da bi preprečili možnost razlitja, saj je napravo težko očistiti.

Pozor!

Nega in čiščenje

- Preden začnete z vzdrževalnimi opravili, izklopíte aparat in izvlecíte vtikač iz vtičnice.
- Ne čistíte aparata s kovinskimi predmeti, parnimi čistilniki, eteričnimi olji, organskimi topili ali grobimi čistili.
- Ne uporabljajíte ostrih predmetov za čiščenje vodnega kamna z aparata. Uporabíte plastično strgalo.

Namestititev

Pomembno!

- Pri priklopu aparata na električno omrežje bodite previdni in upoštevajte navodila v tem priročniku.
- Odstranite embalažo z aparata in preverite, če je nemara poškodovan. Če je aparat poškodovan, ga ne priključite na električno omrežje. Morebitne poškodbe nemudoma sporočite trgovcu, pri katerem ste kupili aparat. V tem primeru obdržite embalažo aparata.
- Priporočamo, da pred priklopom aparata ta miruje vsaj štiri ure, da olje steče nazaj v kompresor.
- Okoli aparata je treba zagotoviti zadostno kroženje zraka, saj se lahko sicer aparat pregreje. Upoštevajte navodila glede namestitve, da bi zagotovili zadostno prezračevanje oz. kroženje zraka.
- Če je le možno, naj hrbtna stena aparata ne bo preblizu steni, tako da se je deli aparata (kompresor, kondenzator), ki se med delovanjem segrevajo, ne bodo dotikali. Tako preprečite tveganje požara. Upoštevajte navodila glede namestitve.
- Aparata ne postavite preblizu radiatorja ali štedilnika.
- Poskrbite, da bo po namestitvi aparata vtikač lahko dostopen.

Servis

- Vsa opravila na električni napeljavi, ki so potrebna za servisiranje aparata, mora opraviti ustrezno usposobljen strokovnjak za električne napeljave ali druga usposobljena oseba.
- Ta proizvod mora servisirati pooblaščen servisni center, pri tem pa je treba uporabljati izključno originalne nadomestne dele.
 - 1) Če ima aparat sistem proti nalaganju ivja in ledu (Frost Free).
 - 2) Če ima aparat tudi zamrzovalni del.

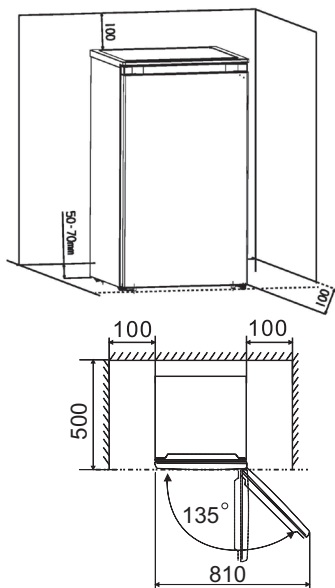
NAMESTITEV VAŠEGA NOVEGA APARATA

- Pred prvo uporabo aparata preberite naslednje nasvete.

Kroženje zraka okoli aparata

Za večjo učinkovitost hladilnega sistema ter prihranek energije je treba vzdrževati zadostno kroženje zraka okrog aparata, saj to omogoča zadostno oddajanje toplote. Zato je treba okrog aparata pustiti dovolj prostora.

Priporočilo: Nasvet: Priporočamo, da zagotovite 50-70 mm prostora med hrbtno steno aparata in steno za njim, vsaj 100 mm prostora nad aparatom in vsaj 100 mm prostora ob straneh aparata ter da je pred aparatom dovolj prostora, da lahko vrata odprete do kota 135° . Glejte naslednja dva diagrama.



Opomba:

- Ta aparat deluje dobro v klimatskih razredih od N do ST. Morda ne bo deloval pravilno, če bo temperatura okolja dlje časa nad ali pod navedenimi vrednostmi.

Klimatski razred	Temperatura okolja
SN	od +10 °C do +32 °C
N	od +16 °C do +32 °C
ST	od +16 °C do +38 °C
T	od +16 °C do +43 °C

- Aparat postavite na suho mesto, da preprečite škodo zaradi vlage.
- Aparata ne izpostavljajte neposredni sončni svetlobi oz. sončnim žarkom, dežju ali zmrzali. Aparat postavite proč od virov toplote, kot so štedilniki, grelniki in viri odprtega ognja.

Urnvananje aparata

Aparat mora biti povsem izravnán, saj sicer med delovanjem vibrira. Da bi izravnali aparat, mora ta stati pokončno in obe izravnalni nožici morata biti trdno v stiku s tlemi. Aparat lahko izravnate tudi tako, da odvijete ustrezne izravnalne nožice na sprednji strani aparata (odvijte jih s prsti ali uporabite ustrezen ključ).

Priklop na električno omrežje

Pozor! Vsa opravila na električni napeljavi, ki so potrebna za namestitev tega aparata, mora opraviti ustrezno usposobljen strokovnjak za električne napeljave ali druga usposobljena oseba.

Opozorilo! Napravo je treba ozemljiti. Proizvajalec zavrača slehernó odgovornost, če ne upoštevate teh varnostnih ukrepov.

OPIS APARATA



1. Dvižna vratca
2. Stikalo luči
3. Tesnilo vrat
4. Zgornja polica
5. Srednja polica
6. Spodnja polica
7. Nožiči aparata

8. Predal za sadje in zelenjavo
9. Pokrov predala za sadje in zelenjavo
10. Steklena polica
11. Gumb za nastavitev temperature
12. Izparilna posodica
13. Osvetlitev LED

SPREMINJANJE SMERI ODPIRANJA VRAT

- Če je zaradi mesta postavitve aparata to potrebno, lahko stran aparata, s katere se ta odpira, zamenjate z desne (tovarniška nastavitvev) na levo.

Potrebovali boste naslednje orodje:

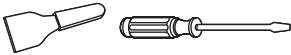
1. Nasadni ključ ali izvijač 8 mm



2. Križni izvijač



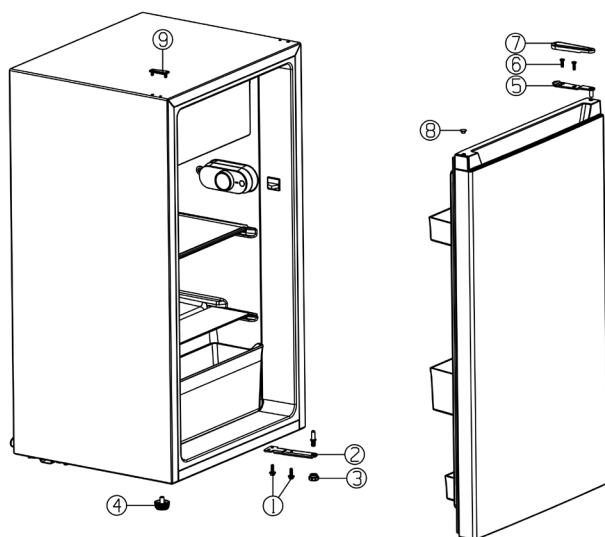
3. Pleskarsko lopatico ali tanek ravni izvijač



Pred začetkom položite hladilnik na hrbtno stranico, da omogočite dostop do spodnje stranice (podstavka). Naslonite ga na mehak penast embalažni material, da ne bi poškodovali hladilnih cevi na hrbtni stranici hladilnika.

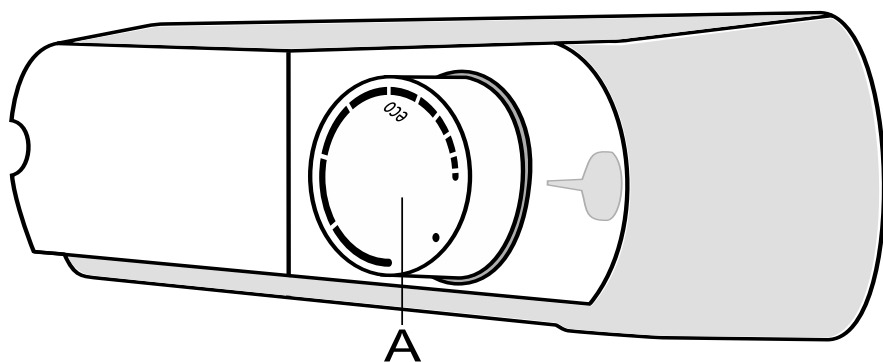
1. Odprite vrata aparata ter odstranite vse dele iz njegove notranjosti.
2. Odvijte 2 vijaka (10). (Hladilnik s pokrivno ploščo)
3. Snemite pokrivno ploščo (11) in jo položite na mehko podlago. (Hladilnik s pokrivno ploščo)
4. Odstranite pokrov zgornjega tečaja (7). (Hladilnik brez pokrivne plošče)
5. Odstranite dva vijaka (6), s katerima je zgornji tečaj (5) pritrjen na desno stran zgornje stranice aparata.
6. Previdno privzdignite vrata in jih postavite na mehko površino, da na njih ne bi nastale praske.
7. Odstranite čep (9) in ga prestavite na nepokrito luknjo na desni strani aparata. Prepričajte se, ali ste čep trdno pritisnili v luknjo. (Hladilnik brez pokrivne plošče)
8. Odstranite dva vijaka (1), s katerima je spodnji tečaj (2) pritrjen na desno stran aparata.
9. Odstranite sprednjo navojno izravnalno nožico (4) in jo prestavite na desno stran, kot kaže spodnja slika.
10. Postavite vrata v nov položaj, pri tem pa se prepričajte, da zatič oz. čep tečaja vstopa v skoznik na spodnjem delu okvirja (luknja).

11. Pritrdite zgornji tečaj (5), ki ste ga v 6. koraku odstranili, na levo stran aparata. Prepričajte se, da je zatič oz. čep tečaja napeljan skozi skožnik na zgornjem delu okvirja (luknja).
12. Narahlo pritrdite spodnji levi tečaj (2); ne zategnite vijakov, dokler vrata niso zaprta in poravnana.
13. Vstavite čep (9) v nepokrite luknje (na desni strani).
14. Namestite pokrov zgornjega tečaja (7).
15. Ponovno postavite aparat pokonci.
16. Odprite vrata aparata in ponovno namestite vse dele v notranjost.



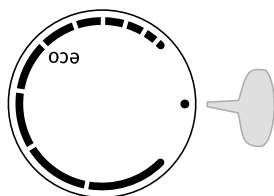
1. Vijak
2. Spodnji tečaj
3. Nastavljiva nizka nožica
4. Nastavljiva visoka nožica
5. Zgornji tečaj
6. Vijak
7. Pokrov zgornjega tečaja
8. Pokrov osi tečaja
9. Čep za luknje

NADZORNA PLOŠČA IN UPRAVLJANJE APARATA



A Gumb za nastavitev temperature in vklop/izklop aparata

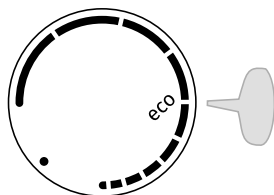
VKLOP/IZKLOP APARATA



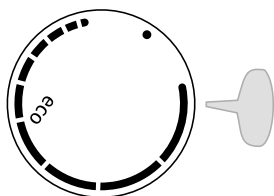
Vklop: obrnite gumb **A** v smeri urnega kazalca.

Izklop: Obrnite gumb **A** nazaj v položaj, v katerem je puščica poravnana s simbolom • (pozor: aparat ostane pod napetostjo, kar pomeni, da skozi aparat še vedno teče električni tok).

NASTAVITEV TEMPERATURE



- Želena temperaturo nastavite tako, da gumb **A** zavrtite v smeri urnega kazalca, torej v desno.
- Sprememba temperature okolice vpliva na temperaturo v aparatu. Z gumbom **A** ustrezno prilagodite nastavev. Položaji bliže **daljšim črtam** pomenijo **nižjo temperaturo** (hladnejši zrak) v aparatu. Nastavitve bliže **krajšim črtam** pomenijo **višjo temperaturo** (toplejši zrak).
- Priporočena nastavev gumba **A** je na položaju **eco** (glejte sliko).



- Če je temperatura okolice, v kateri je postavljen aparat, nižja od 16 °C, priporočamo nastavev gumba **A** na **najdaljšo črto**.

UPORABA VAŠEGA APARATA

Pripomočki

Premične police/pladnji

- Vašemu aparatu so priložene različne steklene, plastične in žične police oz. pladnji za shranjevanje hrane. Različni modeli lahko imajo različne kombinacije, tipe opreme in možnosti.
- V stranicah v notranjosti hladilnika je več vodil, ki omogočajo poljubno postavitev polic.

Namestitev polic na vratih

- Police v vratih aparata so nastavljive po višini, kar omogoča shranjevanje predmetov različnih velikosti.
- Višino teh polic nastavite tako, da povlečete polico v smeri, ki jo označujejo puščice, dokler je ne sprostite. Nato jo ponovno namestite, kakor vam ustreza.

Predal za zelenjavo

- Ta predal je primeren za shranjevanje sadja in zelenjave.

Da preprečite kontaminacijo hrane, prosimo, upoštevajte naslednja navodila.

- Če so vrata predolgo odprta, lahko pride to znatnega povišanja temperature v vseh predelih vašega aparata.
- Redno čistite površine, ki so v stiku s hrano, ter dostopne dele sistemov za odvajanje vode.
- Surovo meso in ribe shranjujte v ustrezni embalaži v hladilniku, tako da ni v stiku z drugo hrano in da se tekočina z njih ne cedi po drugi hrani.
- Zamrzovalniki, katerih zmogljivost je označena z dvema zvezdicama, so primerni za shranjevanje že zamrznjene hrane, shranjevanje ali izdelavo sladoleda ter izdelavo ledenih kock.
- Predeli oz. zamrzovalniki, katerih zmogljivost je označena z eno, dvema ali tremi zvezdicami, niso primerni za zamrzovanje sveže hrane.

Št.	Tip predela aparata	Ciljna temperatura shranjevanja (°C)	Primerna hrana
1	Hladilnik	+2 ≤ +8	Jajca, kuhana hrana, hrana v embalaži, sadje in zelenjava, mlečni izdelki, torte; pijača in druge vrste hrane, ki niso primerne za zamrzovanje.
2	(***)* – Zamrzovalnik	≤ -18	Morska hrana in morski sadeži (ribe, rakci, školjke), sladkovodna hrana, mesni izdelki (priporočen čas shranjevanja je 3 mesece – s časom izgubljajo hranilno vrednost in okus); primerno za zamrzovanje sveže hrane.
3	*** – Zamrzovalnik	≤ -18	Morska hrana in morski sadeži (ribe, rakci, školjke), sladkovodna hrana, mesni izdelki (priporočen čas shranjevanja je 3 mesece – s časom izgubljajo hranilno vrednost in okus). Ni primerno za zamrzovanje sveže hrane.
4	** – Zamrzovalnik	≤ -12	Morska hrana in morski sadeži (ribe, rakci, školjke), sladkovodna hrana, mesni izdelki (priporočen čas shranjevanja je 2 meseca – s časom izgubljajo hranilno vrednost in okus). Ni primerno za zamrzovanje sveže hrane.
5	* – Zamrzovalnik	≤ -6	Morska hrana in morski sadeži (ribe, rakci, školjke), sladkovodna hrana, mesni izdelki (priporočen čas shranjevanja je 1 mesec – s časom izgubljajo hranilno vrednost in okus). Ni primerno za zamrzovanje sveže hrane.

6	0 zvezdic	$-6 \leq 0$	Sveža svinjina, govedina, ribe, piščanec, nekatera pakirana predelana hrana itd. (priporočeno je zaužitje še isti dan, po možnosti ne kasneje kot po 3 dneh).
7	Hladilni predal	$-2 \leq +3$	Sveža/zamrznjena svinjina, govedina, piščanec, sladkovodna hrana itd. (7 dni pod 0 °C; če je temperatura nad 0 °C, je priporočeno zaužitje isti dan, po možnosti pa ne kasneje kot po 2 dneh) Morska hrana (če je temperatura nižja od 0 °C, 15 dni; shranjevanje nad temperaturo 0 °C ni priporočeno)
8	Predal za svežo hrano	$0 \leq +4$	Sveža svinjina, govedina, ribe, piščanec, kuhana hrana itd. (priporočeno je zaužitje še isti dan, po možnosti ne kasneje kot po 3 dneh)
9	Vino	$+5 \leq +20$	Rdeče vino, belo vino, peniče vino itd.

Opomba: prosimo, shranjujte različne vrste hrane v ustreznih predelih ali predalih v hladilno-zamrzovalnem aparatu, v katerih temperatura shranjevanja ustreza posameznemu živilskemu izdelku.

- Če pustite hladilno-zamrzovalni aparat prazen dalj časa, ga izklopite, odtalite, očistite, posušite ter pustite vrata odprta, da preprečite nastanek plesni v aparatu.

Čiščenje avtomata za hladno vodo (velja za aparate z avtomatom za hladno vodo):

- Očistite rezervoar za vodo, če ga niste uporabljali 48 ur. Izperite sistem za dovod vode.

KORISTNI NASVETI

Nasveti za varčevanje z energijo

Priporočamo, da upoštevate naslednje nasvete za varčevanje z energijo.

- Preprečite, da bi bila vrata aparata odprta predolgo.
- Poskrbite, da aparat ne bo v bližini virov toplote (neposredna sončna svetloba, električna pečica ali štedilnik itd.).
- Ne nastavljajte nižje temperature aparata, kot je treba.
- V aparatu ne shranjujte tople hrane ali hlapljivih tekočin.
- Aparat postavite v prostor z dobrim prezračevanjem in nizko stopnjo vlažnosti. Prosimo, glejte poglavje »Namestitev vašega novega aparata«.
- Diagram v teh navodilih kaže pravilno kombinacijo predalov, predalov za sadje in zelenjavo ter polic. Upoštevajte to kombinacijo, saj omogoča največjo energijsko učinkovitost.

Nasveti za shranjevanje hrane v hladilno-zamrzovalnem aparatu

- Ne shranjujte tople ali vroče hrane neposredno v hladilniku ali zamrzovalniku, saj se bo temperatura v aparatu povečala, kompresor pa bo deloval intenzivneje in porabil več energije.
- Pokrijte ali zavijte hrano, še posebej, če ima močan vonj ali okus.
- Pri zlaganju hrane v hladilnik bodite pozorni, da bo lahko zrak nemoteno krožil okrog nje.
- Meso (vse vrste): zavijte ga v polietilensko folijo in ga postavite na stekleno polico nad predalom za zelenjavo. Vedno upoštevajte dovoljen ali priporočen čas shranjevanja hrane v aparatu in hrano porabite do datumov, ki jih navajajo proizvajalci.
- Kuhana hrana, hladne jedi itd.: To hrano je treba pokriti in postaviti na katero koli polico.
- Sadje in zelenjava: Sadje in zelenjavo shranite v poseben predal za sadje in zelenjavo.
- Maslo in sir: Zavijte ju v zrakotesno (plastično) folijo za živila.
- Steklenice z mlekom: Zamašite jih z zamaškom in shranite na policah v vratih.

ČIŠČENJE IN NEGA APARATA

Iz higienskih razlogov je treba notranjost aparata, vključno s pripomočki, ki jih tam uporabljate, redno čistiti. Aparat je treba čistiti in vzdrževati vsaj vsaka dva meseca.

Opozorilo!

Aparat med čiščenjem ne sme biti priključen na električno omrežje. Pred začetkom čiščenja izklopite aparat in izvlecite vtikač iz vtičnice, ali pa odvijte oz. izklopite varovalko.

Opomba!

- Pred čiščenjem odstranite hrano iz aparata. Shranite jo na hladno in jo dobro pokrijte.
- Nikoli ne čistite aparata s parnim čistilcem. Na električnih delih bi se namreč lahko nabrala vlaga.
- Vroči hlapi pare lahko poškodujejo plastične dele.
- Eterična olja in organska topila lahko poškodujejo plastične dele – npr. limonin sok, olje pomarančne lupine, maslena kislina ali čistila, ki vsebujejo ocatno kislino.
- Ne uporabljajte grobih čistil.
- Očistite aparat in pripomočke v njegovi notranjosti s krpo in mlačno vodo. Uporabite lahko tudi običajne detergente za ročno pomivanje posode.
- Po čiščenju izperite aparat s svežo vodo in ga obrišite s čisto kuhinjsko krpo.
- Nabiranje praha na kondenzatorju poveča porabo energije; vsaj enkrat letno očistite kondenzator na hrbtni strani aparata z mehko krtačo ali sesalnikom (velja le za aparate, ki imajo kondenzator na zunanji strani).
- Preverite odprtino v zadnji steni hladilnega dela.
- Če je odprtina zamašena, ko odmašite z ustreznim tankim, a mehkim predmetom. Pri tem bodite previdni, da ne poškodujete aparata z ostrim predmetom.
Ko je aparat suh, ga ponovno vklopite.

Odtajanje

Odtajanje hladilnega dela (dela za shranjevanje svežih živil)

- Voda, ki nastane med odtajanjem, bo samodejno odtekla skozi odprtino v hrbtni stranici aparata na pladenj za kondenzat.

Prenehanje uporabe aparata

- Izpraznite aparat.
- Izvlecite vtikač iz vtičnice.
- Temeljito očistite aparat (glejte poglavje Čiščenje in vzdrževanje).
- Pustite vrata odprta, da preprečite razvoj neprijetnega vonja.

ODPRAVLJANJE TEŽAV

Opozorilo! Preden se lotite odpravljanja težav, izklopite aparat iz električnega omrežja. Odpravljanja težav, ki ni opisano v tem priročniku, se sme lotiti samo ustrezno usposobljen električar oz. serviser.

Pomembno! Popravila smejo izvajati samo ustrezno usposobljeni serviserji. Neustrezna popravila lahko povzročijo resna tveganja za uporabnika. Če je treba vaš aparat popraviti, prosimo, stopite v stik s svojim specializiranim trgovcem ali lokalnim Centrom za pomoč uporabnikom.

Težava:	Možen vzrok	Rešitev
Aparat ne deluje.	• Aparat ni vklopljen.	• Vključite aparat.
	• Priključna vrvica ni vklopljena ali pa vtikač ni čvrsto vstavljen v vtičnico.	• Priključite aparat na električno omrežje.
	• Pregorela ali nedelujoča varovalka.	• Preverite varovalko in jo po potrebi zamenjajte.
	• Vtičnica ne deluje.	• Nedelujoče dele mora popraviti električar.
Aparat hladi premočno.	• Temperatura je nastavljena prenizko.	• Gumb za nastavitev temperature začasno prestavite na toplejšo nastavitev.
Hrana je pretopla.	• Temperatura ni ustrezno nastavljena.	• Prosimo, glejte poglavje o začetni nastavitvi temperature.
	• Vrata so bila dlje časa odprta.	• Vrata naj bodo odprta le tako dolgo, kot je resnično treba.
	• V aparat ste v zadnjih 24 urah shranili veliko količino tople hrane.	• Gumb za izbiro temperature začasno prestavite na hladnejšo nastavitev.
	• Aparat je v bližini vira toplote.	• Prosimo, glejte poglavje o ustrezni postavitvi oz. mestu namestitve aparata.
Osvetlitev notranjosti aparata ne deluje.	• Žarnica je pregorela.	• Prosimo, glejte poglavje "Menjava žarnice".

Težava	Možen vzrok	Rešitev
Močno nabiranje zmrzali, nemara tudi na tesnilu vrat.	<ul style="list-style-type: none"> • Tesnilo ne tesni (morda po menjavi strani zapiranja vrat). 	<ul style="list-style-type: none"> • Previdno segrejte dele tesnila, ki ne tesnijo, s sušilnikom za lase (na nizki nastavitvi). Hkrati z roko oblikujte segreto tesnilo vrat, tako da se ustrezno prilega ohišju aparata.
Nenavadni zvoki	<ul style="list-style-type: none"> • Aparat ni postavljen vodoravno. 	<ul style="list-style-type: none"> • Nastavite nožice, tako da bo aparat stal vodoravno.
	<ul style="list-style-type: none"> • Aparat se dotika stene ali drugih predmetov. 	<ul style="list-style-type: none"> • Aparat nekoliko odmaknite.
	<ul style="list-style-type: none"> • Sestavni del, npr. cev, na hrbtne strani aparata je v stiku z drugim delom aparata ali s steno. 	<ul style="list-style-type: none"> • Po potrebi previdno upognite tak sestavni del, da ne bo več v stiku z drugimi deli.
Kompresor ne začne delovati takoj, ko spremenite nastavitve temperature.	<ul style="list-style-type: none"> • To je običajno in ne pomeni napake. 	<ul style="list-style-type: none"> • Kompresor se po določenem času spet zažene.
Voda na dnu aparata / tleh ali na policah za shranjevanje živil.	<ul style="list-style-type: none"> • Odprtina za odtok vode je zamašena. 	<ul style="list-style-type: none"> • Glejte poglavje "Čiščenje in vzdrževanje".

Menjava žarnice

Opozorilo! Če je žarnica poškodovana, JE NE SME ZAMENJATI UPORABNIK SAM! Če žarnico poskuša zamenjati neizkušena oseba, lahko pride do poškodbe ali resne okvare. Žarnico mora zamenjati ustrezno usposobljena oseba, da preprečite nevarnost. Za pomoč se obrnite se na lokalnega prodajnega zastopnika.

Preden zamenjate žarnico, izklopite aparat ter izvlecite priključni kabel, odvijte varovalko ali pa izklopite napajanje z avtomatsko varovalko.

- Podatki za žarnico: 220–240 V, največ 15 W.
- Aparat izklopite tako, da gumb za nastavitve temperature postavite v položaj ●.
- Izvlecite vtičnik iz vtičnice. Žarnico zamenjate tako, da odvijete vijak.
- Pritisnite na pokrov žarnice in ga potisnite nazaj.
- Zamenjajte nedelujočo žarnico.
- Ponovno namestite pokrov žarnice in vijak.
- Ponovno vklopite hladilnik.

ODLAGANJE ODSLUŽENEGA APARATA

Aparat je prepovedano odložiti kot gospodinjski odpadek


Materiali za embalažo

Materiale za embalažo, na katerih je simbol za recikliranje, je možno reciklirati. Embalažo odložite v ustrezen zabojnik za odpadke, da bo možno njeno recikliranje.

Preden zavržete odsluženi aparat

1. Izvlecite vtikač iz vtičnice.
2. Odrežite priključno vrstico in jo, skupaj z vtikačem, zavržite.

Opozorilo! Hladilniki vsebujejo hladilno sredstvo in pline v izolaciji. Odlaganje hladilnega sredstva in plinov, ko je aparat odslužen, mora biti opravljeno profesionalno, saj lahko sicer pride do poškodb oči ali do vžiga. Preden na ustrezen način odložite aparat se prepričajte, da cevi tokokroga hladilnega sredstva niso poškodovane.

PRAVILNO ODSTRANJEVANJE PROIZVODA	
	<p>Simbol na izdelku ali njegovi embalaži označuje, da z izdelkom ni dovoljeno ravnati kot z običajnimi gospodinjskimi odpadki. Izdelek odpeljite na ustrezno zbirno mesto za predelavo električne in elektronske opreme. S pravilnim načinom odstranjevanja izdelka boste pomagali preprečiti morebitne negativne posledice in vplive na okolje in zdravje ljudi, ki bi se lahko pojavile v primeru nepravilnega odstranjevanja izdelka. Za podrobnejše informacije o odstranjevanju in predelavi izdelka se obrnite na pristojen mestni organ za odstranjevanje odpadkov, komunalno službo ali na trgovino, v kateri ste izdelek kupili.</p>

Gorenje, d.o.o.

Partizanska 12

SI - 3320 Velenje, Slovenija

info@gorenje.com

www.gorenje.com