

Hisense

GHID DE CONFIGURARE RAPIDĂ

Înainte de a utiliza televizorul, citiți cu atenție acest ghid și păstrați-l pentru consultare ulterioară.

Română

Figurile și ilustrațiile din acest manual sunt furnizate doar cu titlu de referință și pot diferi de aspectul real al produsului.

Unele funcții software se pot modifica odată cu actualizarea sistemului.

Cuprins

Instalarea suportului de masă sau de perete	1
Partea din față și din spate a televizorului	2
Conectare	3
Telecomandă	5
Specificații	8
Alte informații	9

Lista de accesorii

Televizorul este însoțit de următoarele accesorii:

Manual de utilizare × 1	Ghid de configurare rapidă × 1	Șurub × 4
Picior de suport × 2	Baterie AAA × 2	Telecomandă × 1
Certificat de garanție × 1	Cablu RCA - AV × 1	

NOTĂ

- Accesoriiile pot fi diferite de lista de mai sus datorită diferitelor modele, țări/regiuni. Vă rugăm să consultați ambalajul propriu-zis.

Notă Importantă

Punctele care încep cu simbolul  oferă instrucțiuni, sfaturi sau condiții importante pentru următoarele setări.



Pentru siguranța dvs. și performanța optimă a televizorului, citiți instrucțiunile de siguranță înainte de a efectua orice instalare.

Compatibilitatea cu produsele, software-ul și serviciile terților nu este garantată. Nu putem fi trași la răspundere pentru daunele sau pierderile suferite în timpul operării, utilizării sau conectării la dispozitive sau aplicații incompatibile.

Înregistrarea și redarea conținutului de pe acest sau orice alt dispozitiv poate necesita permisiunea proprietarului drepturilor de autor sau a altor drepturi similare în respectivul conținut. Este responsabilitatea dvs. să vă asigurați că utilizarea dvs. de către acest sau orice alt dispozitiv respectă legile aplicabile privind drepturile de autor din țara dvs. Vă rugăm să consultați această legislație pentru mai multe informații cu privire la legile și reglementările relevante implicate sau contactați proprietarul drepturilor la conținutul pe care doriți să înregistreze sau să se joace.

Citiți aceste instrucțiuni

Urmați toate instrucțiunile

Atenție la toate avertismentele

Salvați aceste instrucțiuni

Toate drepturile rezervate.



Instrucțiuni de Siguranță

Pentru a asigura o utilizare sigură și corectă a acestui produs, respectați întotdeauna următoarele măsuri de precauție pentru a evita situațiile periculoase și deteriorarea dispozitivului:

	ATENȚIE RISCU DE ȘOC ELECTRIC NU DESCHIDEȚI	
ATENȚIE: PENTRU REDUCEREA RISICULUI DE ȘOCURI ELECTRICE. NU SCOATEȚI CAPACUL (SAU ÎNAPOI), FĂRĂ PĂRȚI CARE TREBUIE SĂ SE ÎNTREȚINE DE UTILIZATOR. SCOATEȚI SERVICIUL DE LA PERSONALUL CALIFICAT.		



Fulgerul cu simbolul săgeții, într-un triunghi echilateral, este destinat să alerteze utilizatorul cu privire la prezența unei tensiuni periculoase neizolate în incinta produsului, care poate fi suficientă pentru a constitui un risc de electrocutare.



Punctul de exclamare într-un triunghi echilateral este destinat să alerteze utilizatorul cu privire la prezența unor instrucțiuni importante de operare și întreținere în literatura de specialitate care a venit cu dispozitivul.



Tensiune AC: acest simbol indică faptul că tensiunea nominală este marcată cu tensiunea AC a simbolului.



Produs de clasa II: acest simbol indică faptul că nu necesită o conexiune de siguranță a pământului de protecție.

Utilizarea preconizată și condițiile de mediu pentru acest televizor

Acest televizor este destinat afișării semnalelor video și audio, pe o masă sau pe perete, într-un mediu de acasă sau de birou. Nu trebuie utilizat în încăperi cu umiditate ridicată sau concentrație de praf. Garanția este valabilă numai dacă este utilizată conform intenției fabricantului.



ATENȚIE

Umiditatea ridicată și concentrația de praf pot duce la scurgerile de curent ale dispozitivului. Pentru a reduce riscul de incendiu sau electrocutare:

- **Aparatul nu trebuie expus la ploaie, umezeala, picură sau stropiri și obiectele umplute cu lichid, cum ar fi vase, cupe, etc. La sau despre dispozitiv.**
- **Nu atingeți televizorul cu mâinile ude.**
- **Nu îl expuneți la aer condiționat direct și lăsați întotdeauna lumânări sau alte flăcări deschise de la televizor.**

Dacă televizorul este mutat dintr-un mediu rece într-un mediu cald, trebuie să lăsați televizorul oprit timp de cel puțin o oră pentru a preveni condensarea. Dacă este folosit în exterior, trebuie protejat împotriva umezelii.

Dacă observați ceva neobișnuit, scoateți imediat ștecherul.

De preferință, folosiți un stingător de incendiu cu gaz CO₂ sau pulbere. Dacă astfel de stingătoare nu sunt accesibile, încercați să izolați alimentarea electrică înainte de a utiliza un stingător de apă.

ATENȚIE

Pericol privind stabilitatea

Un televizor poate cădea și poate provoca vătămări corporale grave sau moarte. Multe leziuni, în special la copiii, pot fi prevenite prin luarea de măsuri de precauție simple, cum ar fi:

- Utilizați ÎNTOTDEAUNA dulapurile, suporturile sau metodele de montare recomandate de producătorul televizorului.
- Utilizați ÎNTOTDEAUNA un mobilier care poate susține în siguranță televizorul.
- Asigurați-vă ÎNTOTDEAUNA că televizorul nu depășește marginea mobilierului de susținere.
- Educați ÎNTOTDEAUNA copiii cu privire la pericolele care apar dacă se urcă pe mobilier pentru a ajunge la televizor sau la butoanele acestuia.
- Așezați ÎNTOTDEAUNA cablurile conectate la televizor astfel încât acestea să nu poată fi călcate, trase sau apucate.
- Nu așezați NICIODATĂ televizorul pe o suprafață instabilă.
- Nu așezați NICIODATĂ televizorul pe o piesă de mobilier înaltă (de exemplu, dulapuri sau biblioteci), fără a ancora atât piesa de mobilier cât și televizorul pe un suport adecvat.
- Nu așezați NICIODATĂ televizorul pe materiale textile sau alte materiale puse între televizor și mobilierul de susținere.
- Nu așezați NICIODATĂ obiecte care ar putea tenta copiii să urce, cum ar fi jucării și telecomenzi, pe partea superioară a televizorului sau a mobilierului pe care este amplasat televizorul.

Dacă televizorul dvs. existent este menținut și mutat, trebuie aplicate aceleași considerente ca cele de mai sus.

■ Mutare/Transport

Înainte de a muta acest televizor, deconectați toate cablurile și deplasați-le numai în poziție verticală. Prindeți dispozitivul de marginile superioare și inferioare ale cadrului.

- Nu apăsați panoul frontal al televizorului. Două sau mai multe persoane pot fi necesare pentru a duce televizoarele mai mari.

Dacă doriți să puneți televizorul jos, așezați dispozitivul cu întreaga suprafață frontală pe material moale.

Ecranul LED este din sticlă și se poate sparge dacă nu este manipulat corect. Purtați întotdeauna mănuși de cauciuc pentru a purta dispozitivul. Dacă ecranul LED este deteriorat, cristalul lichid poate scurge. În caz de contact cu pielea, clătiți imediat cu apă.

■ Sursă de alimentare

Tensiunile incorecte pot deteriora televizorul. Conectați acest dispozitiv numai la o sursă de alimentare cu tensiunea și frecvența corectă, așa cum este indicat pe plăcuța nominală, folosind cablul de alimentare furnizat.

Ștecherul trebuie să fie ușor accesibil, astfel încât dispozitivul să poată fi deconectat în orice moment. Dispozitivul este activ chiar și în regim de așteptare, atât timp cât dispozitivul este conectat la o priză.

Este recomandat să conectați acest dispozitiv pe un circuit special.

- Nu supraîncărcați prizele conectând prea multe dispozitive la aceeași priză. Mufe supraîncărcate, prelungiri etc. sunt periculoase și pot provoca șocuri electrice și incendii.

După oprirea dispozitivului, nu îl porniți timp de 5 secunde. Alimentarea frecventă a comutării într-o perioadă scurtă de timp poate provoca un televizor anormal.

■ Cablu de conectare și alimentare

- Nu atingeți mufa cu mâinile ude.
- Nu așezați obiecte grele pe cablul de alimentare. Rotiți cablul astfel încât să nu fie legat sau așezat pe margini ascuțite, așezat jos sau expus la substanțe chimice. Un cablu de alimentare cu izolație deteriorată poate provoca șoc electric și incendiu.
- Trageți mufa, NU cablul la deconectare. Cablul poate fi deteriorat și poate provoca un scurtcircuit dacă este tras.
- Nu așezați cablul de alimentare lângă un obiect cu temperaturi ridicate.
- Nu mișcați televizorul dacă cablul de alimentare este conectat la o priză.
- Nu folosiți un cablu de alimentare deteriorat sau un cablu de alimentare slăbit sau o priză electrică deteriorată.
- Nu folosiți alte cabluri de alimentare decât cele furnizate cu acest dispozitiv.
- Ștecherul de alimentare are și rol de dispozitiv de deconectare și trebuie să fie accesibil ușor.

■ Aliniere

Verificați dacă locația este potrivită pentru transportul încărcăturii TV. Așezați pe o bază plană, robustă și orizontală. Asigurați-vă că aparatul nu atâră peste marginea bazei atunci când este plasat în sau pe mobilier. Dacă este așezat pe un cărucior, aveți grijă când deplasați pentru a preveni bascularea unității.

- Puneți dispozitivul într-o poziție orizontală. Nu trebuie niciodată folosit vertical, culcat sau atârnat de tavan.
- Puneți dispozitivul într-un loc în care acesta nu este expus la lumina directă a soarelui sau la alte surse de căldură.

Când montați televizorul pe un perete, urmați instrucțiunile furnizate cu suportul de perete. Aveți grijă să nu instalați televizorul agățând cablurile de alimentare și de semnal pe spatele televizorului.

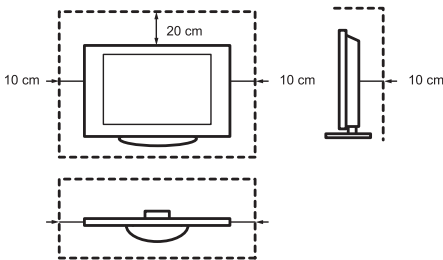
■ Aerisirea aerului și temperaturi ridicate

Instalați numai TV atunci când există o ventilație suficientă și asigurați-vă un spațiu liber de cel puțin 10 cm pe laterale și 20 cm deasupra aparatului pentru circulația aerului. Căldura excesivă și obstrucția ventilației pot duce la incendiu sau la defectarea timpurie a unor componente electrice.

- Nu blocați orificiile de ventilație cu ziare, fețe de masă, perdele etc.
- Nu uscați hainele etc. în partea de sus a dispozitivului.
- Aveți grijă să nu atingeți deschiderile de ventilație, deoarece acestea pot deveni fierbinte.
- Nu introduceți obiecte străine în televizor prin orificiile de ventilație.

■ Standul

- Nu folosiți un alt standard decât standardul furnizat cu acest dispozitiv.
- Nu schimbați și nu folosiți standardul dacă acesta este denaturat sau deteriorat fizic.
- Asigurați-vă că toate șuruburile sunt bine strânse în timpul instalării.
- Asigurați-vă că televizorul nu produce niciun șoc atunci când atașați suportul.
- Asigurați-vă că copiii nu urcă la stand.
- Atașați sau scoateți suportul cu cel puțin două persoane.



Împiedicați obiectele mici să intre în dispozitiv prin orificiile de ventilație. Astfel de obiecte pot provoca un scurtcircuit, ceea ce poate provoca un incendiu.

Dacă ceva a intrat în dispozitiv, deconectați-l imediat și contactați serviciul pentru clienți.

■ Ecranul LED

În ciuda îngrijirii minuțioasă a producției acestui ecran, nu se poate garanta 100% că, din motive tehnice, nu vor apărea defecte sub-pixeli. Acestea nu pot fi considerate defecte ale dispozitivului care intră sub incidența garanției. Acestea nu afectează performanța și fiabilitatea televizorului.

Pentru a preveni "arsura imaginii", preveniți afișarea imaginilor statice pentru o lungă perioadă de timp, există posibilitatea ca o copie a imaginii să rămână. Dacă raportul de aspect este setat la 4:3 pentru o perioadă lungă de timp, ar putea să apară arderea imaginilor pe zonele negre. Înregistrarea imaginii nu este acoperită de garanție.

- Nu exercitați forță sau impact puternic asupra afișajului.

Nu apăsați și nu atingeți ecranul LED mult timp. Acest lucru poate provoca unele efecte de denaturare temporară pe ecran.

■ Undele radio

- Nu folosiți televizorul în instituții medicale sau locații cu echipament medical. Undele radio pot interfera cu echipamentele medicale și pot provoca interferențe.
- Nu folosiți televizorul în apropierea comenzilor automate, cum ar fi ușile automate sau alarmele de incendiu. Undele radio pot interfera cu echipamentele de control automat și pot provoca interferențe.

Păstrați un stimulator cardiac la cel puțin 22 cm distanță de televizor. Undele radio pot perturba funcționarea unui stimulator cardiac.

■ LAN wireless încorporat

- Nu vă conectați la rețele wireless pentru care nu aveți drepturi de utilizare. Datele trimise și primite prin intermediul undelor radio pot fi interceptate și verificate.

Rețeaua LAN wireless încorporată utilizează o bandă de frecvență de 2,4 GHz și 5 GHz.

Pentru a evita defecțiunile sau răspunsul lent cauzat de interferența cu unde radio, țineți televizorul departe de dispozitive precum alte dispozitive LAN wireless, microunde, telefoane mobile și alte dispozitive care utilizează semnale de 2,4 GHz și 5 GHz.

■ Avertisment pentru degazare

Mobilierul nou, covorul, vopseaua, materialele de construcție și electronica pot permite ca substanțele chimice să pătrundă în aer prin evaporare. După ce ați configurat televizorul și l-ați pornit pentru prima dată, puteți observa un ușor miros în timp de câteva ore. Acest lucru se datorează faptului că unele componente ale televizorului se încălzesc pentru prima dată. Materialele pe care le folosim îndeplinesc pe deplin cerințele și reglementările de mediu. Televizorul dvs. funcționează bine, iar vaporii de la degazare vor scădea în cele din urmă.

■ Supraveghere

- Nu permiteți copiilor să se joace lângă televizor fără supraveghere. Poate cădea, poate fi împins de pe sol sau tras de pe suprafața suportului și poate provoca rănirea cuiva.
- Nu folosiți un televizor pornit fără supraveghere.

■ Volum

Muzica și sunetele puternice pot provoca leziuni ireversibile urechilor. Evitați volumul extrem, în special pentru perioade lungi și când folosiți căști.

Dacă auziți un sunet de tambur în urechi, coborâți volumul sau opriți temporar utilizarea căștilor.

■ Furtuni cu Tunete

În timpul unei furtuni, deconectați mufa și toate cablurile de antenă conectate de la televizor. Supratensiunea cauzată de fulgere poate deteriora televizorul prin sistemul de antenă și prin priză.

■ Absență îndelungată

Atâta timp cât mufa este conectată la o priză, televizorul consumă energie chiar și în regim de așteptare. Ștecherul și toate cablurile de antenă conectate trebuie să fie deconectate în timpul lipsei dvs.

■ Curățare și întreținere

ATENȚIE:

Deconectați cablul de alimentare înainte de a curăța TV.

Curățați televizorul, ecranul și telecomanda doar cu o cârpă moale, umedă, curată și naturală. Nu folosiți substanțe chimice.

- Nu expuneți suprafețele la repelenți de insecte, solvenți, diluanți sau alte substanțe volatile. Acest lucru poate afecta calitatea suprafeței.
- Nu pulverizați apă sau alte lichide direct pe televizor. Lichidul din televizor poate provoca defecțiuni ale produsului.
- Suprafața panoului de afișare poate fi ușor deteriorată. Aveți grijă să nu o zgâriați cu unghiile sau alte obiecte dure.
- De asemenea, ștergeți priza în mod regulat cu o cârpă uscată.

■ Service/Întreținere

Nu scoateți niciodată capacul/dosul televizorului; nu conține piese care pot fi reparate de utilizator. Lăsați toată întreținerea personalului de serviciu calificat.

■ Ambalare

Nu păstrați materialele anti-umiditate și pungile de plastic la îndemâna copiilor.

Sacii de plastic pot provoca supraîncălzire, iar materialul anti-umiditate este dăunător dacă este înghițit. Dacă acesta este înghițit din greșeală, faceți ca persoana să vomite și vizitați cel mai apropiat spital.

■ Schimbare

Nu încercați să modificați acest produs în niciun fel. O modificare neautorizată poate anula garanția acestui dispozitiv, poate provoca șoc electric și incendiu.

■ Telecomandă baterii

- Instalarea necorespunzătoare poate cauza scurgerea bateriilor, coroziunea și explozia.
- Numai înlocuiți de același tip sau de un tip similar.

- Nu amestecați bateriile vechi și noi.
- Nu amestecați diferite tipuri de baterii.
- Nu folosiți baterii reîncărcabile.
- Nu ardeți și nu rupeți bateriile.
- Eliminați corect bateriile.
- Nu expuneți bateriile la căldură excesivă, cum ar fi lumina soarelui, incendiul sau altele asemenea.

■ Împământarea antenei în aer liber

Atunci când se utilizează o antenă de exterior, asigurați-vă că sistemul de antenă este protejat împotriva supratensiunii de tensiune și a construit sarcini statice.

■ Dispoziție

Consultați secțiunea de reciclare a acestui manual.

Instalarea suportului de masă sau de perete

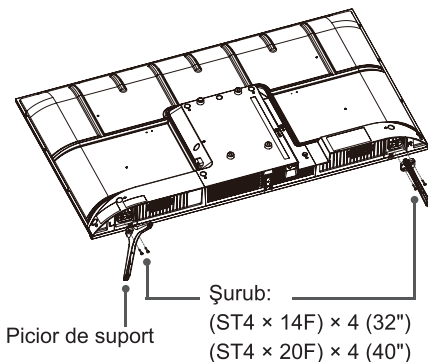
ATENȚIE

- Înainte de a instala suportul de masă sau de perete, asigurați-vă că ați deconectat cablul de alimentare c.a.
- Ecranul televizorului dvs. este fragil. Asigurați-vă că ecranul televizorului nu este zgâriat sau deteriorat de obiecte dure sau prin exercitarea de presiune.
- După terminarea instalării, asigurați-vă că televizorul este fixat în mod sigur pe o masă sau pe un suport de perete, înainte de a îndepărta orice film de protecție, dacă este cazul.

► Instalarea suportului

Urmați ilustrațiile și instrucțiunile textuale de mai jos pentru a finaliza pașii de instalare:

1. Puneți cu grijă televizorul cu fața în jos pe o suprafață moale și plană pentru a preveni deteriorarea acestuia sau zgârierea ecranului.
2. Scoateți cele 2 suporturi din săculețul de accesorii și apoi introduceți-le în fantele prevăzute în acest scop în partea de jos a televizorului.
3. Fixați suporturile pe televizor cu ajutorul celor 4 șuruburi din săculețul de accesorii.



► Instalarea suportului de montare pe perete

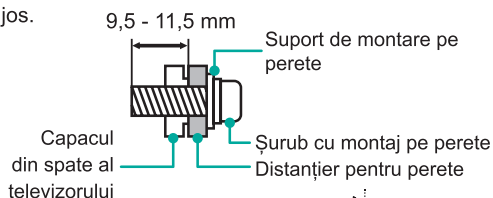
Înainte de montarea televizorului, scoateți suportul acestuia, dacă l-ați atașat deja, și asigurați-vă că suportul de montare pe perete suportă greutatea televizorului.

ATENȚIE

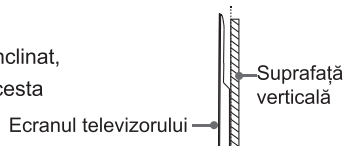
Când montați televizorul pe un perete, urmați instrucțiunile furnizate împreună cu suportul de montare pe perete. Dacă nu este montat corect, televizorul poate cădea și poate provoca daune materiale sau vătămări corporale.

- Puneți distanțiere între televizor și suport.
- Dimensiunile standard sunt prezentate mai jos.

Schema de montare pe perete (mm)	100 x 200
Dimensiunea șuruburilor de montare pe perete	M6



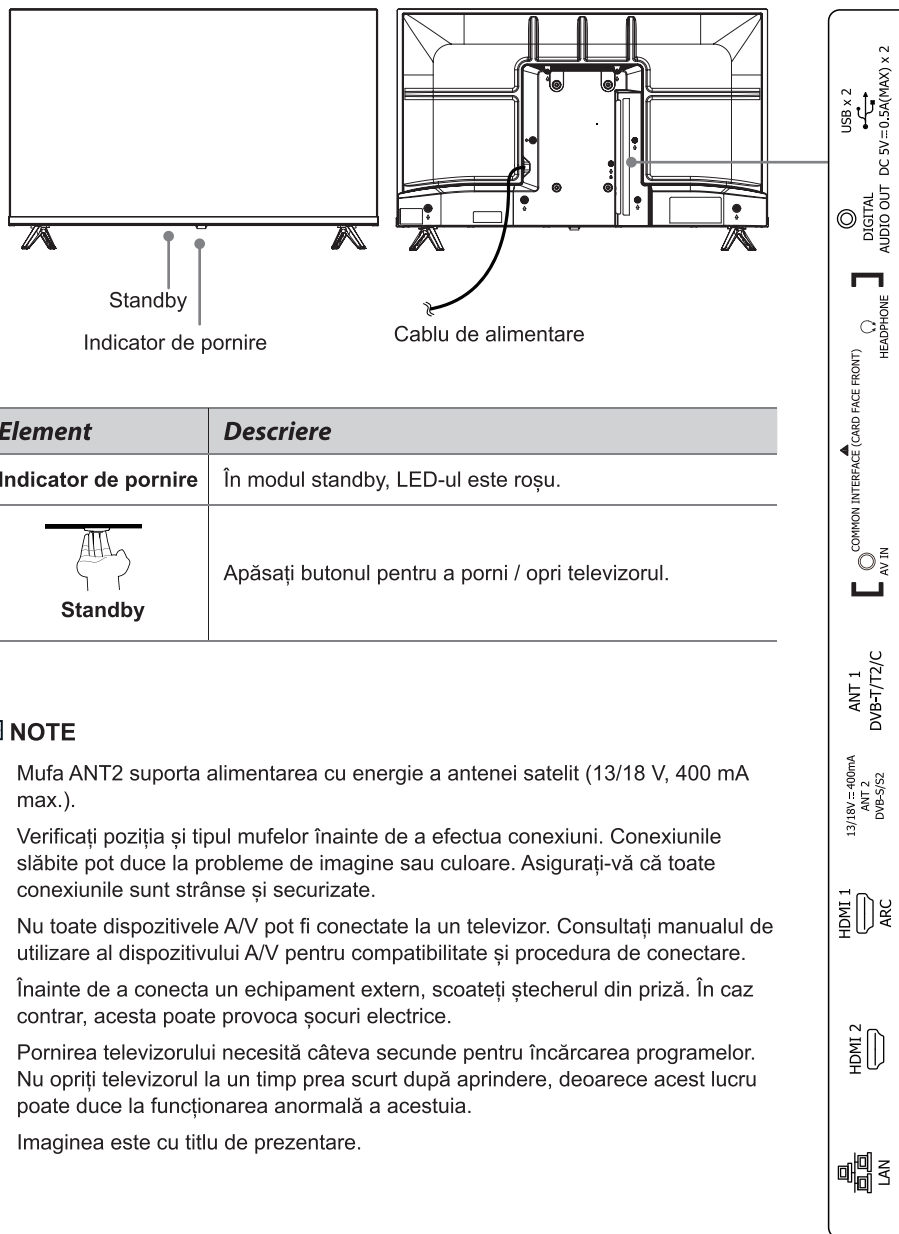
- Nu recomandăm suspendarea televizorului pe un perete înclinat, și când montați televizorul pe un perete, asigurați-vă că acesta rămâne paralel cu peretele și nu se înclină în față.



NOTE

- Diametrul și lungimea șuruburilor diferă în funcție de modelul suportului de montare pe perete.
- Suportul de montare pe perete este opțional, este posibil ca dispozitivul dvs. să nu aibă suport de fixare pe perete, consultați accesoriiile din ambalaj.

Partea din față și din spate a televizorului

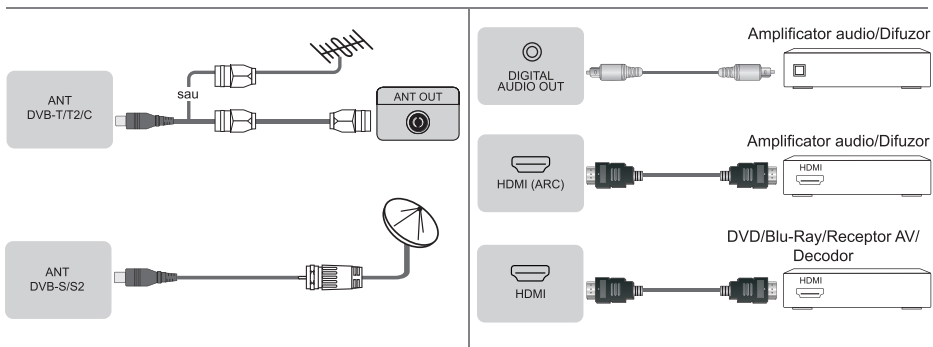


NOTE

- Mufa ANT2 suporta alimentarea cu energie a antenei satelit (13/18 V, 400 mA max.).
- Verificați poziția și tipul mufelor înainte de a efectua conexiuni. Conexiunile slăbite pot duce la probleme de imagine sau culoare. Asigurați-vă că toate conexiunile sunt strânse și securizate.
- Nu toate dispozitivele A/V pot fi conectate la un televizor. Consultați manualul de utilizare al dispozitivului A/V pentru compatibilitate și procedura de conectare.
- Înainte de a conecta un echipament extern, scoateți ștecherul din priză. În caz contrar, acesta poate provoca șocuri electrice.
- Pornirea televizorului necesită câteva secunde pentru încărcarea programelor. Nu opriți televizorul la un timp prea scurt după aprindere, deoarece acest lucru poate duce la funcționarea anormală a acestuia.
- Imaginea este cu titlu de prezentare.

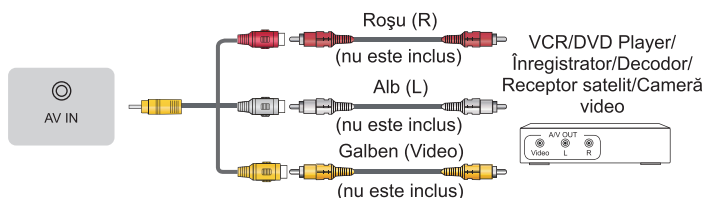
Conectare

▶ Borne



☒ NOTĂ

- Un volum sonor excesiv al căștilor poate provoca pierderea auzului.



☒ NOTE

-
- A diagram showing a 'COMMON INTERFACE (CARD FACE FRONT)' port on the left, connected to a 'CAM CARD' on the right.
- Nu introduceți sau scoateți în mod repetat modulul de acces comun (Common Access), deoarece acest lucru poate deteriora interfața și poate cauza o defecțiune.
 - Trebuie să obțineți un modul și o cartelă CI+ de la operatorul canalelor pe care doriți să le urmăriți.
 - CI+ nu este acceptat în unele țări și regiuni.



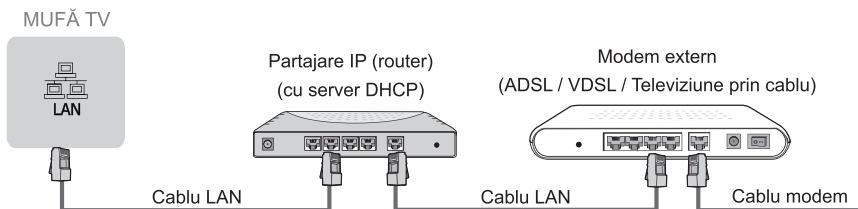
☒ NOTE

- Depășirea curentului nominal de alimentare poate deteriora echipamentele. Consumul maxim de curent al dispozitivelor USB 1.1 și USB 2.0 este de 500 mA. Consumul maxim de curent al dispozitivului USB 3.0 este de 1 A (valabil doar pentru anumite modele).
- Un hard disk mobil de mare capacitate supus la un curent de șoc mai mare sau egal cu 1 A poate provoca repornirea sau blocarea televizorului. Deci televizorul nu suportă un astfel de curent.

► LAN (configurare prin cablu)

Conectați televizorul la rețea conectând portul LAN din spatele televizorului la un modem sau la un router extern cu ajutorul unui cablu LAN (Ethernet/Cat 5). A se vedea ilustrația de mai jos.

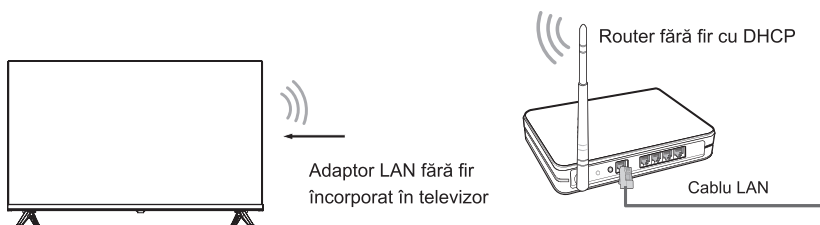
- Vă recomandăm să utilizați un modem sau un router care suportă protocolul automat de configurare dinamică a gazdei (DHCP - Dynamic Host Configuration Protocol). Modemurile și routerele care suportă DHCP furnizează automat adresa IP, masca de subrețea, gateway-ul și DNS-ul, astfel încât să nu fie nevoie să le introduceți manual. Majoritatea rețelelor de domiciliu au deja DHCP.



Configurare fără fir

Pentru a conecta televizorul la rețea fără fir, aveți nevoie de un router sau un modem fără fir. A se vedea ilustrația de mai jos.

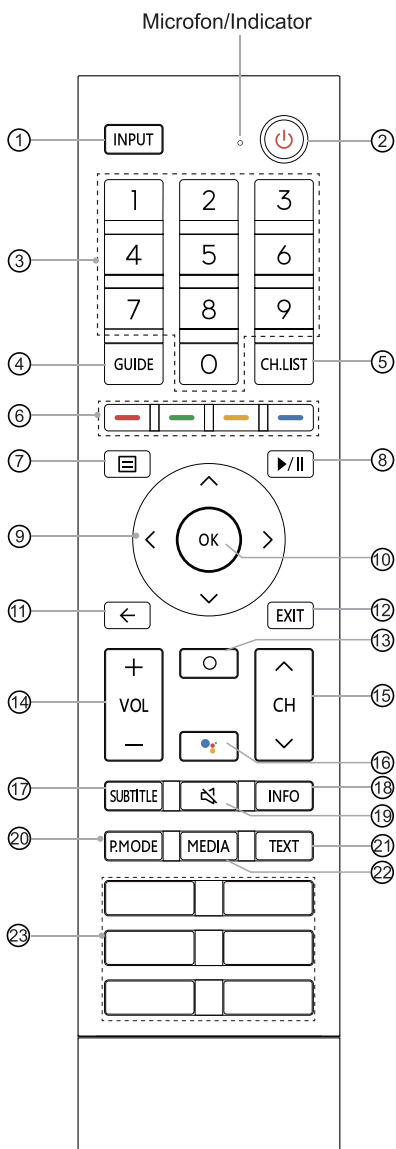
- Adaptorul LAN wireless încorporat acceptă protocoalele de comunicație IEEE 802.11a/b/g/n/ac. Se recomandă utilizarea unui router IEEE 802.11ac. Ratele de transfer scăzute pentru b/g pot influența calitatea videoclipurilor și a altor conținuturi redade în timp real.



NOTE

- Trebuie să utilizați adaptorul LAN wireless încorporat pentru a utiliza o rețea wireless, deoarece televizorul nu acceptă adaptoare de rețea USB externe.
- Dacă routerul fără fir acceptă DHCP, televizorul se poate conecta mai ușor la rețeaua fără fir.
- Dacă aplicați un sistem de securitate diferit de sistemele listate mai jos, acesta nu va funcționa cu televizorul.
Sistem de securitate: WPA, WEP, WPA2.
- Pentru a asigura o conexiune fără probleme, distanța dintre router și televizor trebuie să fie mai mică de 10 metri.

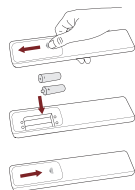
Telecomandă



- ① INPUT: selectați sursele de semnal
- ② PORNIRE/OPRIRE: porniți televizorul sau intrați în modul standby
- ③ Butoane numerotate: permit selectarea directă a canalelor sau introducerea de numere
- ④ GUIDE: afișați Ghidul electronic de programe (modul DTV)
- ⑤ CH.LIST: afișați lista de canale pe ecran
- ⑥ Butoane cu funcții speciale
- ⑦ Afișați meniul Configurare rapidă
- ⑧ Butoanele de control multimedia
- ⑨ $\wedge / \vee / < / >$: vă permite să navigați prin meniurile de pe ecran și să reglați setări de sistem după preferințe
- ⑩ OK: confirmați selecția din meniurile de pe ecran
- ⑪ ÎNAPOI: reveniți la meniul anterior
- ⑫ EXIT: ieșire din meniu
- ⑬ Accesați ecranul de pornire
- ⑭ VOL + / - : reglați volumul
- ⑮ CH \wedge / \vee : schimbați canalul
- ⑯ Asistentul Google al televizorului
- ⑰ SUBTITLE: activați sau dezactivați modul subtitrare
- ⑱ INFO: afișați informațiile programului în curs
- ⑲ Dezactivați sau restabiliți sunetul televizorului
- ⑳ P.MODE: selectați modul imagine
- ㉑ TEXT: activați/dezactivați funcția teletext
- ㉒ MEDIA: accesați modul media
- ㉓ APLICAȚIE: butoane de acces rapid la aplicații
 $\square\square$: toate aplicațiile

NOTĂ: telecomanda inclusă va varia în funcție de model/țară/regiune. Verificați informațiile în funcție de telecomanda propriu-zisă din săculețul de accesorii.

► Instalarea bateriilor în telecomandă



1. Glisați capacul din spate pentru a deschide compartimentul pentru baterii al telecomenzii.
2. Introduceți două baterii de dimensiune AAA. Potrivii capetele (+) și (-) ale bateriilor cu capetele (+) și (-) indicate în compartimentul bateriei.
3. Închideți capacul compartimentului pentru baterii.

NOTE

- Imaginea produsului este doar pentru referință, produsul real poate varia în ceea ce privește aspectul.
- Eliminați bateriile într-un loc prevăzut în acest scop.
- Nu amestecați tipuri diferite de baterii și nu combinați baterii uzate cu baterii noi.
- Scoateți imediat bateriile epuizate pentru a preveni scurgerea acidului din ele în compartimentul pentru baterii.
- Dacă nu intenționați să folosiți telecomanda pentru o perioadă lungă de timp, scoateți bateriile.
- Expunerea unei baterii la temperaturi extrem de ridicate poate provoca o explozie sau o scurgere de lichid sau gaz inflamabil.
- Substanțele chimice din baterie pot provoca erupții cutanate. Dacă bateriile prezintă scurgeri, curățați compartimentul pentru baterii cu o cârpă. În cazul în care substanțele chimice vă ating pielea, spălați-vă imediat.
- Risc de incendiu sau de explozie dacă bateria este înlocuită cu una de tip incorect.
- Aruncarea unei baterii în foc sau într-un cuptor încins sau zdrobirea sau tăierea mecanică a unei baterii poate provoca o explozie.
- Expunerea unei baterii la o presiune extrem de scăzută a aerului poate provoca o explozie sau o scurgere de lichid sau gaz inflamabil.

► Asocierea telecomenzii (Disponibilă numai pe anumite modele și pe telecomanda Bluetooth.)

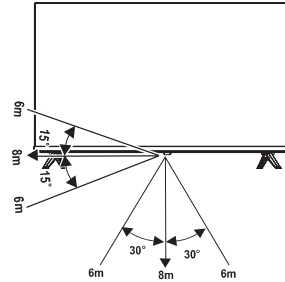
1. Asociați telecomanda cu televizorul după pornire. Țineți telecomanda la o distanță de cel mult 3 metri (10 ft) de televizor.
2. Accesați meniul **Setări** pentru a selecta **Telecomenzi și accesorii**. Apăsăți și mențineți apăsat butonul **Meniu** cel puțin 3 secunde până când lumina roșie clipește pentru a intra în modul de asociere, apoi numele telecomenzii va fi afișat pe ecran.
3. Selectați numele telecomenzii și apăsați butonul [**OK**] pentru a începe asocierea.
4. Dacă telecomanda a fost asociată cu succes, pe ecran va apărea un mesaj de confirmare. Dacă nu s-a realizat asocierea cu succes, va fi afișat un mesaj de nereușită. Repetați pașii anteriori.

NOTE

- Dacă a survenit o eroare necunoscută la telecomandă, aceasta ar putea fi cauzată de interferențe. Încercați să eliminați ceea ce cauzează interferența și să o asociați din nou.
- Dacă a survenit o eroare necunoscută la telecomandă în timp ce nivelul bateriilor este normal, scoateți bateriile, apăsați orice tastă timp de 1~2 secunde și introduceți-le înapoi. Apoi telecomanda va funcționa normal.
- Telecomanda nu poate fi asociată cu televizorul în timp ce televizorul este în stare de veghe.

► Distanța de funcționare a telecomenzii

1. Telecomanda poate funcționa la o distanță de până la 8 metri în fața televizorului.
2. Unghiul telecomenzii: luând senzorul telecomenzii ca vârf, unghiul său orizontal de acțiune este la maxim $\pm 30^\circ$, în timp ce unghiul vertical este la maxim $\pm 15^\circ$.
3. Distanța de funcționare poate varia în funcție de luminozitatea camerei.



Eliminarea acestui aparat

Produsul nu trebuie deteriorat, demontat sau aruncat în deșeurile municipale. Acesta trebuie ambalat și predat reciclatorului autorizat.

Specificații

Caracteristicile, aspectul și specificațiile pot fi modificate fără notificare.

Articol		32"	40"
Dimensiune (L × Î × A)	Fără suport	28,4 × 16,9 × 2,9 inci (721 × 430 × 73 mm)	35,2 × 20,2 × 3,4 inci (893 × 513 × 86 mm)
	Cu suport	28,4 × 18,5 × 6,5 inci (721 × 470 × 164 mm)	35,2 × 22,0 × 7,2 inci (893 × 559 × 182 mm)
Greutate	Fără suport	8,4 lbs (3,8 kg)	11,9 lbs (5,4 kg)
	Cu suport	8,6 lbs (3,9 kg)	12,1 lbs (5,5 kg)
Dimensiunea ecranului activ (diagonală)		80 cm	100 cm
Rezoluția ecranului		1366 × 768	1920 × 1080
Puterea audio		6 W + 6 W	7 W + 7 W
Densitatea energetică a modului de operare		0,022 W/cm ²	0,017 W/cm ²
Consumul de energie când dispozitivul este oprit		Indisponibil	
Consumul de energie când dispozitivul este în mod standby		0,5 W	
Consumul de energie		Consultați eticheta cu caracteristicile nominale.	
Alimentarea electrică		Consultați eticheta cu caracteristicile nominale.	
Receptoare	Analog	PAL-D/K, B/G, I, SECAM-D/K, B/G	
	Digital	DVB-T/T2, DVB-C, DVB-S/S2	
Specificațiile modulelor LAN fără fir	Model	TX7663BU57T	
	Intervalul de frecvență	2,400 - 2,4835 GHz 5,150 - 5,85 GHz	
	Putere de ieșire (max.)	2,400 - 2,4835 GHz 17 dBm 5,150 - 5,25 GHz 14 dBm 5,250 - 5,35 GHz (Bandă DFS) 14 dBm 5,49 - 5,71 GHz (Bandă DFS/TPC) 14 dBm 5,725 - 5,85 GHz (pentru non-UE) 14 dBm	
Specificațiile modulului Bluetooth	Model	TX7663BU57T	
	Intervalul de frecvență	2,400 - 2,4835 GHz	
	Putere de ieșire (max.)	2,400 - 2,4835 GHz, Clasa 1, 6 dBm	
Condiții de mediu		Temperatură: 41 °F - 95 °F (5 °C - 35 °C) Umiditate: 20 % - 80 % RH Presiune atmosferică: 86 kPa - 106 kPa	
Intrare HDMI		RGB / 60 Hz (640 × 480, 800 × 600, 1024 × 768) YUV / 60 Hz (480i, 480p, 720p, 1080i, 1080p) YUV / 50 Hz (576i, 576p, 720p, 1080i, 1080p)	

Alte informații

Reciclare/licențe

DEEE (Deșeuri de echipamente electrice și electronice)

Directiva europeană 2012/19/EU



Acest simbol pe produs sau pe ambalaj indică faptul că acest produs nu trebuie aruncat împreună cu deșeurile menajere. În schimb, vă revine responsabilitatea de a elimina echipamentele uzate prin predarea acestora către un punct de colectare desemnat pentru reciclarea deșeurilor de echipamente electrice și electronice. Colectarea și reciclarea separată a echipamentelor uzate în momentul eliminării vor contribui la conservarea resurselor naturale și la asigurarea reciclării acestora într-un mod care protejează sănătatea umană și mediul înconjurător. Pentru mai multe informații despre locul unde puteți lăsa echipamentele uzate pentru reciclare, vă rugăm să contactați biroul local, serviciul de colectare a deșeurilor menajere sau magazinul de unde ați achiziționat produsul.

Acumulatori



În conformitate cu Directiva privind bateriile, bateriile uzate nu trebuie aruncate cu deșeurile menajere. Aruncați bateriile în recipientele de colectare prevăzute în acest scop în magazine.

RoHS (Restricționarea substanțelor periculoase)

Directiva europeană 2011/65/EU



Această directivă europeană limitează utilizarea substanțelor periculoase și greu de reciclat.

Acest lucru permite reciclarea cu ușurință a EEE și contribuie la protejarea mediului.

Substanțele incluse în acest produs corespund directivelor RoHS.



Termenii HDMI, HDMI High-Definition Multimedia Interface și sigla HDMI sunt mărci comerciale sau mărci comerciale înregistrate ale HDMI Licensing Administrator, Inc. în Statele Unite și în alte țări.



Fabricat sub licență Dolby Laboratories. Simbolurile Dolby, Dolby Audio și simbolul dublu D sunt mărci înregistrate ale Dolby Laboratories Licensing Corporation.



Pentru brevetele DTS, consultați <http://patents.dts.com>. Fabricat sub licență DTS Licensing Limited. DTS, DTS-HD Master Audio, DTS-HD, Virtual:X și logo-ul DTS-HD sunt mărci înregistrate sau mărci comerciale ale DTS, Inc. în Statele Unite și în alte țări. © 2021 DTS, Inc. TOATE DREPTURILE REZERVATE.

THIS PRODUCT IS LICENSED UNDER THE AVC PATENT PORTFOLIO LICENSE FOR THE PERSONAL USE OF A CONSUMER OR OTHER USES IN WHICH IT DOES NOT RECEIVE REMUNERATION TO (i) ENCODE VIDEO IN COMPLIANCE WITH THE AVC STANDARD ("AVC VIDEO") AND/OR (ii) DECODE AVC VIDEO THAT WAS ENCODED BY A CONSUMER ENGAGED IN A PERSONAL ACTIVITY AND/OR WAS OBTAINED FROM A VIDEO PROVIDER LICENSED TO PROVIDE AVC VIDEO. NO LICENSE IS GRANTED OR SHALL BE IMPLIED FOR ANY OTHER USE. ADDITIONAL INFORMATION MAY BE OBTAINED FROM MPEG LA, L.L.C. SEE [HTTP://WWW.MPEGLA.COM](http://www.mpegla.com)

DECLARAȚIE DE CONFORMITATE EU, VERSIUNE SIMPLIFICATĂ

Prin prezenta, Hisense Visual Technology Co., Ltd. declară că echipamentul radio de tip [ERF3L80H(1011) / 32A4HA / 32A40HA / 32A41HA / 32A42HA / 32A4HACH / 32A40HACH / 32A4EHA / 32A4FHA / 32A4GHA / 32A4HHA / 32A4EHACH / 32A4FHACH / 40A4HA / 40A40HA / 40A41HA / 40A42HA / 40A4HACH / 40A40HACH / 40A4EHA / 40A4FHA / 40A4GHA / 40A4HHA / 40A4EHACH / 40A4FHACH] este în conformitate cu directiva 2014/53/EU. Textul complet al declarației de conformitate EU este disponibil la adresa: <https://global.hisense.com/support/certificate-download/>

Pentru Marea Britanie:

DECLARAȚIE DE CONFORMITATE PENTRU MAREA BRITANIE, VERSIUNE SIMPLIFICATĂ

Prin prezenta, Hisense Visual Technology Co., Ltd. declară că echipamentul radio de tip [ERF3L80H(1011) / 32A4HA / 32A40HA / 32A41HA / 32A42HA / 32A4HACH / 32A40HACH / 32A4EHA / 32A4FHA / 32A4GHA / 32A4HHA / 32A4EHACH / 32A4FHACH / 40A4HA / 40A40HA / 40A41HA / 40A42HA / 40A4HACH / 40A40HACH / 40A4EHA / 40A4FHA / 40A4GHA / 40A4HHA / 40A4EHACH / 40A4FHACH] este în conformitate cu Reglementările din 2017 privind echipamentele radio. Textul integral al declarației de conformitate pentru Marea Britanie este disponibil la adresa: <https://global.hisense.com/support/certificate-download/>

Informații de înregistrare EPREL

Identificare model	Număr de înregistrare EPREL	Identificare model	Număr de înregistrare EPREL
32A4HA	1255155	40A4HA	1251074
32A40HA	1255526	40A40HA	1256237
32A41HA	1255527	40A41HA	1256654
32A42HA	1255528	40A42HA	1256656
32A4HACH	1255531	40A4HACH	1256657
32A40HACH	1255533	40A40HACH	1256658
32A4EHA	1255535	40A4EHA	1256659
32A4FHA	1255538	40A4FHA	1256661
32A4GHA	1255541	40A4GHA	1256663
32A4HHA	1255542	40A4HHA	1256664
32A4EHACH	1255543	40A4EHACH	1256668
32A4FHACH	1255545	40A4FHACH	1256669