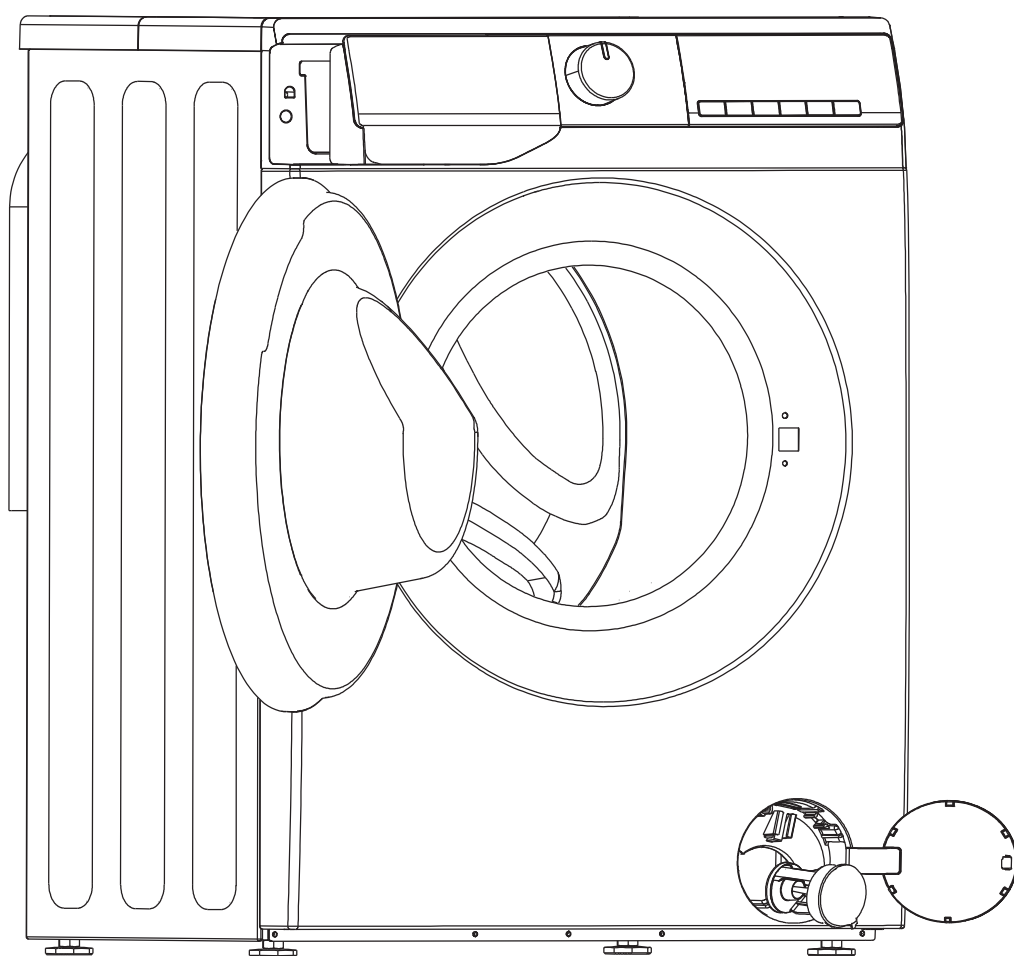


МК

ДЕТАЛНИ УПАТСТВА ЗА УПОТРЕБА МАШИНА ЗА ПЕРЕЊЕ

gorenje



УПАТСТВА ЗА УПОТРЕБА

ИНФОРМАЦИЈА ЗА БЕЗБЕДНОСТ

ПРЕД УПОТРЕБА НА МАШИНАТА ЗА

ПЕРЕЊЕ

ПРЕДУПРЕДУВАЊА И ОПШТИ ПРЕПОРАКИ

ОПИС НА МАШИНАТА ЗА ПЕРЕЊЕ

ПРЕД ПРВИОТ ЦИКЛУС НА ПЕРЕЊЕ

ПОДГОТОВКА ЗА ПЕРЕЊЕ

ПРАШОЦИ И АДТИВИ

ЗАШТИТА И ОДРЖУВАЊЕ

ВОДИЧ ЗА РЕШЕНИЕ НА ПРОБЛЕМИ

ТРАНСПОРТ/ДОСТАВА

ЕЛЕКТРИЧНО ПОВРЗУВАЊЕ

ВОДИЧ ЗА ИНСТАЛИРАЊЕ

ИНФОРМАЦИЈА ЗА БЕЗБЕДНОСТ

1. Производителот го задржува правото за било какви прилагодувања на производот за кои ќе смета дека се неопходни или корисни без да извести за тоа во ова УЗУ (Упатство за употреба).
2. Пред да почнете да ракувате со Вашата нова перална, Ве молиме прочитајте го ова упатство внимателно и зачувајте го за идна употреба. Ако случајно сте го изгубиле, побарајте електронска или хартиена копија од корисничкиот сервис.
3. Ве молиме проверете дали штекерот е безбедно заземјен, врската со изворот на вода е сигурна.
4. Овој уред не е наменет да го користат лица (вклучувајќи и деца) со намалени физички, сензорни или ментални способности или со недостаток на искуство и знаење, освен доколку не се надгледувани или им е дадено упатство кое се однесува на користењето на уредот и тоа од лице кое е одговорно за нивната безбедност.
5. Овој уред можат да го користат деца на возраст од осум години и повеќе и лица со намалени физички, сензорни или ментални способности или со недостаток на искуство и знаење ако се надгледувани или се упатени како да го користат уредот на безбеден начин и кои се ризиците. Децата не смеат да си играат со уредот. Деца не смеат да вршат чистење и корисничко одржување без да бидат надгледувани.
6. Мора да ги надгледувате децата за да се осигурите дека не си играат со уредот.
7. Доколку кабелот за напојување е оштетен, производителот, негов овластен представник или слично квалификувано лице мора веднаш да го замени за да се избегне опасност.
8. Треба да се употреби новиот комплет црева што е доставен со уредот а стариот комплет не смее повторно да се употребува.

9. За уредите што имаат вентилациони отвори при основата, килимот не смее да ги попречува отворите.
10. Деца на возраст помалку од три години треба да бидат отстранети освен ако се постојано надгледувани.
11. Максимален дозволен влезен притисок на водата е 1 МРа, за уреди што се наменети да бидат поврзани со главниот водовод. Минималниот влезен притисок на вода, 0,1 МРа, доколку тоа е потребно за правилно работење на уредот.
12. Максималниот капацитет за перење е 6/7 кг.
13. Само за домашна употреба.
14. Овој уред е наменет да се користи во домаќинства и за слични намени како:
 - во кујни за персоналот во продавници, канцеларии и други работни простории,
 - во селски куќи,
 - од клиенти во хотели, мотели и други места за престој,
 - места за ноќевање со доручек,
 - места за општа употреба во стамбени блокови или во перални.

ПРЕД УПОТРЕБА НА МАШИНАТА ЗА ПЕРЕЊЕ

1. Отстранување на опаковката и проверка

- Откако ќе ја отпакувате, осигурете се дека машината за перење не е оштетена. Долоко се сомневате, не ја употребувајте машината за перење. Контактирајте го Сервисот за после продажба или локалниот продавач.
- Проверете дали сиот прибор и делови се испорачани.
- Чувајте го материјалот од пакувањето (пластичните ќесиња, полистиренски делови итн.) вон дофат од деца, бидејќи тие се потенцијално опасни.

2. Отстранете ги завртките за при транспорт

- Машината за перење има транспортни завртки за да се избегне било какво можно оштетување на внатрешноста при транспортот. Пред да се употреби машината, задолжително да се отстранат транспортните завртки.
- Откако ќе ги отстраните, покријте ги отворите со четирите приложени пластични капи.

3. Инсталирајте ја машината за перење

- Помрднете го уредот без да го подигате од работната плоча.
- Инсталирајте го уредот на цврста површина што е на ниво на подот, пожелно во аголот на собата.
- Осигурете се дека сите четири нозе се стабилни и лежат на подот а потоа проверете дали машината за перење е совршено рамна (користете либела).
- Осигурете се дека отворите за вентилација на основата на машината за перење (по можност на Вашиот модел) не се спречени за отварање од килим или друг материјал.

4. Довод на вода

- Поврзете го цревето за довод на вода во согласност со правилата на Вашата локална компанија за вода.
- Довод на вода - Во зависност од моделот:
 - Единечен довод - Само студена вода
 - Двоен довод - Топла и студена вода
- Чешма за вода: 3/4 приклучок за црево

5. Одвод

- Поврзете го цревото за одвод со сифонот или закачете го над работ на лавабото во свиено „U“.
- Доколку машината за перење е поврзана на интегриран одводен систем, осигурете се дека овој е опремен со вентил за да се избегне истовремено полнење и празнење на водата.
- Наместете го безбедно цревото за одвод за да спречите изгорување за време на празнењето на машината.

6. Електрично поврзување

- Електричните поврзувања мора да ги спроведе квалификуван техничар со придржување кон упатствата на производителот и моменталните стандардни правила за безбедност.
- Податоците што се однесуваат за волтажата, потрошувачката на струја и барањата за заштита се прикажани на внатрешноста на вратата.
- Уредот мора да биде поврзан со главната мрежа со штекер со земјовод во согласност со моменталните прописи. Машината за перење мора да биде вземјена по закон. Производителот одбива одговорност за оштетување на сопственост или повреда на лица или животни што се должи на непридржување на насоките дадени погоре.
- Не употребувајте продолжени кабли или повеќекратни штекери. Осигурете се да капацитетот на штекерот е доволно моќен да ја движи машината за време на загревањето.
- Пред било какво одржување на машината за перење исклучете ја од главната мрежа.
- После инсталирањето, пристап до приклучокот на главната мрежа или до исклучување од снабдувањето од главната мрежа мора постојано да биде осигурено со двополен прекинувач.
- Не ракувајте со машината за перење ако таа била оштетена за време на транспортот.
- Замена на мрежниот кабел може да спроведе само Сервисот за после продажба.
- Уредот мора да се користи во домаќинството само за пропишаните намени.

Минимални димензии на куќиштето:

Ширина: 615 мм

Висина: 855 мм

Длабочина: во зависност од програмската шема


ПРЕДУПРЕДУВАЊЕ И ОПШТИ ПРЕПОРАКИ

1. Пакување

- Материјалот за пакување може во целост да се рециклира и е обележен со симболот за рециклирање ♻️. Придржувајте се до моменталните локални правила кога го отстранувате материјалот за пакување.

2. Отстранување на пакувањето и уништување на старите машини за перење

- Машината за перење е направена од материјали што можат повеќекратно да се употребат. Таа мора да се отстрани со придржување на локалните правила за отстранување на отпадот.
- Пред уништувањето, отстранете остатоци од прашокот, скршете ја рачката на вратата и пресечете го кабелот за струја за така да ја направите машината неупотреблива.

-  Овој уред е означен во согласност со европската директива за Отпад, Електрична и Електронска Опрема (WEEE). Со тоа што ќе се осигурите дека овој производ е правилно отстранет, помагате да се спречат потенцијални негативни последици за околината и човековото здравје, што инаку би можеле да бидат предизвикани со несоодветно ракување на овој отпад.

Симболот на производот или на документите што го пратат овој производ, укажува дека овој уред може да не биде сметан како домашен отпад. Наместо тоа ќе биде доставено до соодветно збирно место за да таму биде рециклирано како електрична и електронска опрема. Одложувањето мора да се спроведе во согласност со локалните правила за заштита на животната околина за одложување на отпад. За подетални информации за третманот, опоравувањето и рециклирањето на овој производ, Ве молиме контактирајте ја Вашата локална градска канцеларија, Вашата служба за одложување на домашен отпад или продавницата каде сте го купиле производот.

3. Местоположба и опкружување

- Машината за перење мора да биде инсталирана само во затворен простор. Не се препорачува инсталирање во бања или други места каде воздухот е влажен.
- Не ставајте запаливи течности близу уредот.

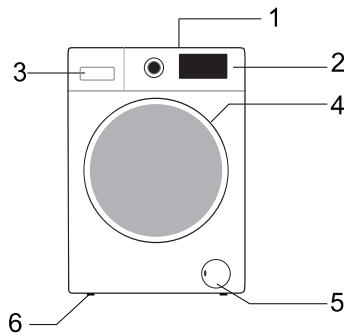
4. Безбедност

- Не оставајте го уредот приклучен кога не го користите Доколку рацете ви се влажни, никогаш немојте да го приклучувате или исклучувате уредот од струјата од главната мрежа за снабдување.
- Затворете ја чешмата.
- Пред било какво чистење или одржување, исклучете ја машината или одврзете ја од главната мрежа.

- Чистете ја машината за перење однадвор со влажна крпа. Не користете абразивни прашоци.
- Никигаш не ја отварајте вратата на сила или да ја користите за вежба.

ОПИС НА МАШИНАТА ЗА ПЕРЕЊЕ

- 1 Работна плоча
- 2 Контролна плоча
- 3 Дозатор на прашокот
- 4 Врата
- 5 Основата која го покрива пристапот до пумпата
- 6 Прилагодливи нозе



Поставеноста на контролниот панел и изгледот зависат од моделот.

ПРЕД ПРВИОТ ЦИКЛУС НА ПЕРЕЊЕ

За да ја отстраните постоечката вода што ја користел производителот за време на тестирањето, Ви препорачуваме да извршите краток циклус на перење без алишта.

- 1 Отворете ја чешмата.
- 2 Затворете ја вратата.
- 3 Истурете малку прашок (околу 30 мл) во главниот дел за перење **[Ш]** од дозаторот за прашок.
- 4 Изберете и започнете кратка програма (Видете посебен брз водич).

ПОДГОТОВКА ЗА ПЕРЕЊЕ

1. Распределете ги алиштата во согласност со...

- Видот на ткаенина/симболот на етикетата
Памучни, мешани влакна, лесно се одржува/синтетички, волна, производи што се перат на рака.
- Боја
Одделете ги обоените и белите производи. Перете ги новите обоени производи посебно.
- Полнење
Перете производи со различни големини во исто полнење за да ја подобрите ефикасноста на перењето и дистрибуцијата во барабанот.
- Деликатности
Перете мали производи (на пр. најлон чорапи, ремени итн.) и производи со закачки (градници) во платнена вреќа или навлака од перница со патент. Отстранувајте ги секогаш алките од завесите или перете ги завесите со алките во платнена вреќа.

2. Испразнете ги ситеџебови

Парички, пулци итн. можат да ги оштетат Вашите алишта исто како и барабанот на уредот и бурето.

3. Прицврстувачи

Затворете ги патентите и прицврстете ги копчињата или закачките; лабавите ремени или панделки треба да бидат врзани заедно.

Отстранување на дамка

Крв, млеко, јајца итн. во главно се отстрануваат со автоматската ензим фаза на програмата.

- За да отстраните црвено вино, кафе, чај, трева и дамки од овошје итн. додадете отстранувач на дамки во главниот дел за перење [Ш] од дозаторот за прашок.
- Доколу е потребно, многу извалканите места, обработете ги пред тоа со отстранувач на дамки.

Обоени

- Употребувајте обоени само ако се соодветни за машини за перење.
- Следете ги упатствата на Производителот.
- Пластичните и гумени делови на машината за перење можат да се извалкаат од боите.

Полнење со алишта

- 1 Отворете ја вратата.
- 2 Полнете ги слободно производите едно по едно во барабанот, без да го преполните. Обратете внимание на големината на полнењето што е прикажано во брзото упатство.

Забелешка: Преполнувањето на машината ќе предизвика незадоволителен квалитет на перењето и стуткани алишта.

- 3 Затворете ја вратата.

ПРАШОЦИ И АДТИВИ

За предно полнење на машината, секогаш користете високо ефикасни прашоци со малку пена.

Изборот на прашок зависи од:

- видот на ткаенина (памучни, лесни за одржување/синтетички, осетливи работи, волна).
Забелешка: Користете само специфични прашоци за перење волна
- боја
- температура на перење
- степен и вид на извалканост

Забелешки:

Било какви беликави остатоци на темна ткаенина се причинети од нерастворливи соединенија што се користат во модерните прашоци без фосфати. Ако ова се случи, протресете или исчеткајте ја ткаенината или употребете течни детергенти. Користете само детергенти и адитиви што се посебно произведени за домашни машини за перење. Средствата за отстранување каменец можат да содржат производи што можат да ја оштетат Вашата машина за перење. Не користете растворувачи (на пр. терпентин, бензин) Не перете ткаенини врз кои се користени растворувачи или запаливи течности.

Дозирање

Следете ја препораката за дозирање на пакувањето на прашокот. Тоа зависи од:

- степенот и видот на извалканост
- количеството на алишта
следете го упатството на производителот на прашокот за целосно полнење;
половина понење: 3/4 од количеството што се користи за целосно полнење;
минимално полнење(околу 1кг) :1/2 од количеството што се користи за
целосно полнење;
- тврдина на водата во Вашата околина (побарајте информација од Вашата
компанија за вода).
Меката вода бара помалку прашок отколку тврдата вода.

Забелешки:

Премногу прашок може да предизвика премногу пена, што ја намалува ефикасноста на перењето. Ако машината за перење открие премногу пена, може да го спречи вртењето. Недоволно прашок може да ги направи сиви алиштата а исто така да го калцифицира системот за греење, барабанот и цревата.

Каде да ставите прашок и адитиви

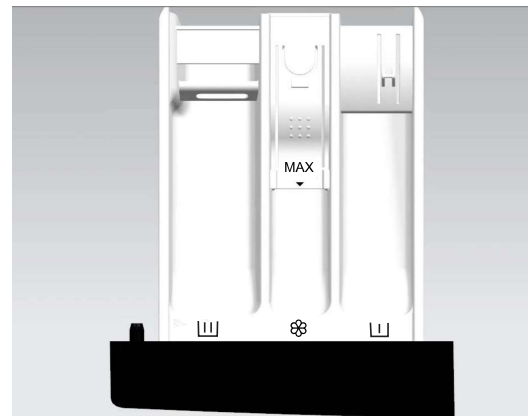
Фиоката за прашок има три дела (комори) (сл. „А“)

Дел за предперење

- Прашок за предперење/потопување

Дел за главно перење

- Прашок за главно перење
- Отстранувач на дамки
- Омекнувач на вода (тврдина на водата класа 4)



А

Дел за омекнувач

- Омекнувач на ткаенина

Забелешки:

- Чувајте го прашокот и адитивите на сигурно, суво место, недостапно за деца.
- Течните детергенти можат да се користат за програми со предперење. Како и да е, за главното перење мора да се користи прашок.
- Не употребувајте течни детергенти кога ја активирате „Стартот е одложен“ функцијата (ако ја има на Вашата машина за перење).

- За да спречите диспензирани проблеми кога користите многу концентриран прашок и течни детергенти, употребете ја специјалната детергентска топка или ќесе доставено со детергентот и ставете го директно во барабанот.
- Кога користите средство за отстранување каменец, избелувач или бои осигурете се дека тие се соодветни за машините за перење. Средството за отстранување каменец може да содржи соединенија што можат да оштетат делови на Вашата машина за перење.
- Не користете растворувачи во машината за перење (на пр.терпентин, бензин).

ЗАШТИТА И ОДРЖУВАЊЕ

Надворешноста на уредот и контролниот панел

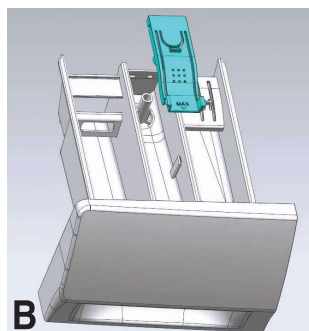
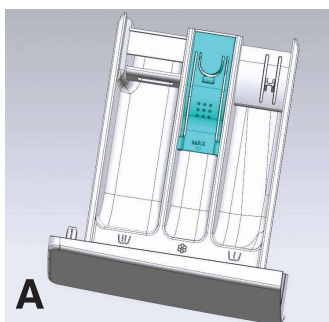
- Може да се мие со мека влажна крпа.
- Може исто така да се користи малку неутрален детергент (не абразивен).
- Сушете со мека крпа.

Заптиваче на вратата

- Чистете со влажна крпа кога тоа е потребно.
- Проверувајте ја состојбата на заптиваче на вратата од време на време.

Дозатор на детергентот

- 1 Притиснете го лостот за ослободување во главниот дел за перење надолу и отстранете ја фиоката (сл. „А“).
- 2 Отстранете го сифонот во жлебот за омекнувач. (сл. „В“).
- 3 Измијте ги сите делови со текушта вода.
- 4 Преправете го сифонот во фиоката за детергент и наместете ја фиоката внатре во нејзино куќиште.



Филтер

Препорачуваме да редовно го проверувате и чистите филтерот, најмалку три пати годишно.

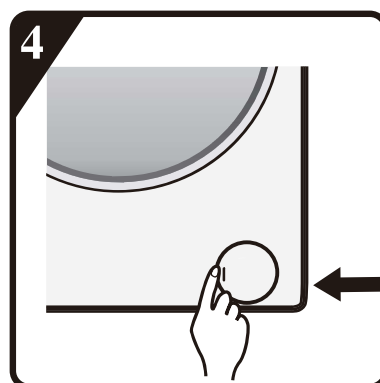
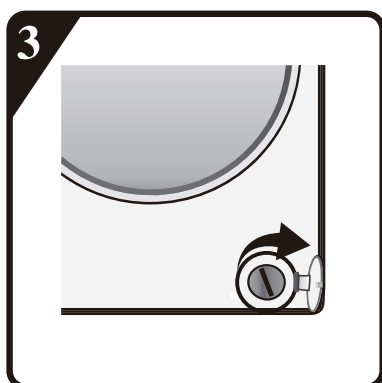
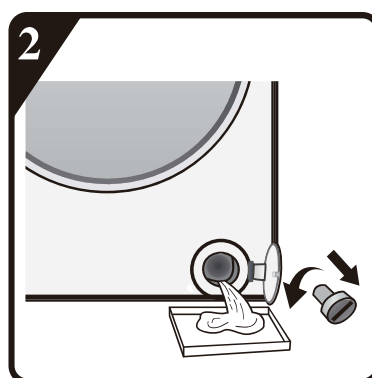
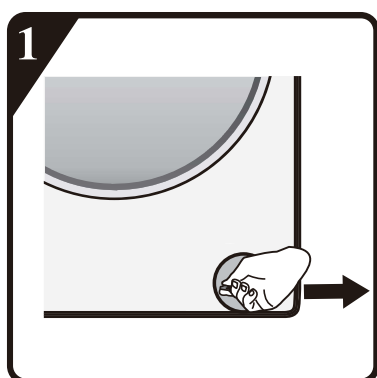
Посебно:

- Доколку водата од уредот не истекува правилно или ако уредот не може да ги извршува циклусите на вртење.
- Доклоку помпата е блокирана од страно тело (на п.копчиња, парички или пулци).

ВАЖНО: Осигурете се дека водата се изладила пред да го испразните уредот.

- 1 Исклучете го уредот и одврзете го.
- 2 Вметнете алат за отстранување како жлебест одвртувач, во малиот отвор на долната преграда, притиснете ја долната преграда надолу со многу сила и отворете ја.

- 3 Ставете рамен резервоар под вратата на филтерот и тогаш испразнете ја со одводната цевка за итноост (видете [празнење на заостаната вода] за специфични методи на ракување). Потоа, разлабавете го филтерот во правец спротивен на стрелките од часовникот и целосно одвртете и отстранете го филтерот.
- 4 Исчистете го филтерот и неговата комора.
- 5 Проверете дали роторот на помпата се движи слободно.
- 6 Повторно вметнете го филтерот и завртете го во правец на движење на стрелките од часовникот до каде што ќе оди.
- 7 Инсталирајте ја основата повторно.



Црево за снабдување со вода

Редовно проверувајте го цревото за снабдување со вода да не е омекнато или пукнато и ако е потребно заменете го употребувајќи ново црево од ист вид (достапно во Сервисот за после продажба или специјален продавач).

Мрежен филтер за поврзување на вода

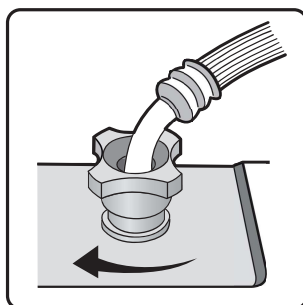
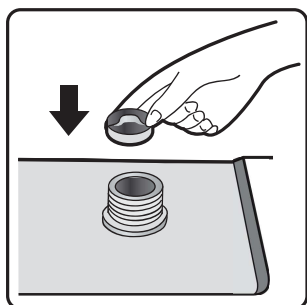
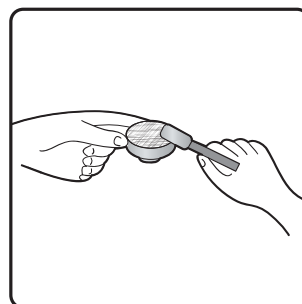
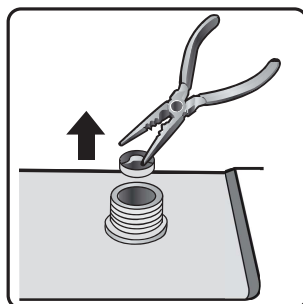
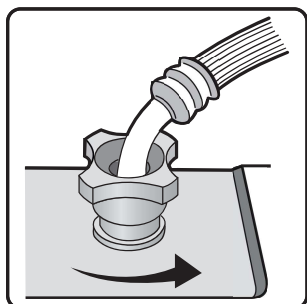
Проверете и чистете редовно.

За машини за перење со доводно црево како што е прикажано на сл. „D“,

- 1 Затворете ја чешмата и олабавете го доводното црево на чешмата.
- 2 Исчистете го внатрешниот мрежест филтер и завртете го доводното црево за вода назад на чешмата.
- 3 Сега одвртете го доводното црево на задниот дел од машината за перење.
- 4 Извадете го мрежестиот филтер од поврзувањето со машината за перење со универзални клешти и исчистете го.
- 5 Преправете го мрежестиот филтер и навртете ја доводната цевка повторно.
- 6 Пуштете ја чешмата и осигурете се дека врските се целосно водонепропусни.



D



ВОДИЧ ЗА РЕШЕНИЕ НА ПРОБЛЕМИ

Во зависност од моделот, Вашата машина за перење е опремена со разновидни автоматски безбедносни функции. Тоа овозможува да се откријат грешките правовремено и тогаш безбедносниот систем може да реагира соодветно. Овие грешки се често така мали што можат да се решат за неколку минути.

Машината за перење не започнува да работи, ниту една индикаторска лампа не свети.

Проверете дали:

- приклучокот за главната мрежа е вметнат во штекерот
- ѕидниот штекер функционира правилно (употрбете столна лампа или сличен уред за да го тестирате).

Машината за перење не започнува да работи...а „Старт/Пауза“ индикаторската лампа свети.

Проверете дали:

- вратата е правилно затворена (за безбедност на деца):
- копчето „Старт/Пауза“ е притиснато;
- лампата „Чешмата е затворена“ свети. Отворете ја чешмата и притиснете го копчето „Старт/Пауза“.

Уредот се исклучува за време на програмата (различно во зависност од моделот)

Проверете дали:

- вратата е отворена а „Старт/Пауза“ индикаторската лампа свети. Затворете ја вратата и повторно притиснете го копчето „Старт/Пауза“.
- Проверете да не има премногу пена внатре, машината започнува со рутината за отстранување на пената. Машината автоматски ќе започне да работи после извесен период.
- активиран е системот за безбедност на ма[ината за перење (видете „Табела за опис на грешки“).

Остаток од прашок и адитиви останат во фиоката за прашок на крајот од перењето.

Проверете дали:

- покривната решетка на комората за омекнувачот и сепараторот од комората за главното перење се правилно инсталирани во диспенсерот за прашок и дека сите делови се чисти (види „Заштита и Одржување“).
- дотекува доволно вода. Мрежестите филтери на снабдувањето со вода можеби се блокирани (види „Заштита и Одржување“).

- положбата на сепараторот во комората за главно перење е прилагодена за да користи прашок или течен детергент (види „Детергент и Адитиви“).

Машината се тресе за време на циклусот за вртење.

Проверете дали:

- машината за перење е рамна и стои цврсто на сите четири нозе;
- транспортните завртки се отстранети. Пред користењето на машината, задолжително е да транспортните завртки бидат отстранети.

Конечните резултати на вртење се мали (недоволни).

Машината за перење има систем за откривање на нерамнотеженост и исправка. Ако поедини тешки работи се ставени (на пр. бањарки), системот автоматски може да ја намали брзината на вртење или дури целосно да го прекине вртењето доколку открие премногу нерамнотеженост дури и после неколку вртења, за да ја заштити машината за перење.

- Ако алиштата, на крајот од циклусот се сеуште премногу влажни, извадете неколку работи од нив и повторете го циклусот на вртење.
- Стварањето премногу пена може да го спречи вртењето. Користете правилно количество на прашок.
- Проверете да не е бирачот на брзината на вртење наместен на „0“.

Ако Вашата машина за перење има екран за времето: првобитно прикажаното време на програмата се продолжува/скратува по извесен временски период:

Ова е нормален капацитет за да машината за перење се прилагоди на факторите што можат да имаат влијание на програмираното време за перење, на пр.:

- стварање премногу пена;
- нерамнотеженост во полнењето поради тешки алишта;
- продолжено време за загревање поради намалена температура на водата од доводот;

Поради вакви влијанија, преостанатото време за работа на програмата, повторно се пресметува и е неоподно ажурирање. Затоа, за време на фазата на полнење, машината за перење го определува полнењето и ако е потребно, соодветно го прилагодува првобитно прикажаното време на програмата. За време на вакви ажурирани периоди, се појавува анимација на екранот за време.

Список на шифри за грешки	
Прикажано на прозорецот на екранот	Опис на грешка
„F01“	Грешка при дотек на вода
„F03“	Грешка при одвод
„F13“	Грешка при заклучување на врата
„F14“	Грешка при отклучување на врата
„F24“	Премногу дотек или премногу пена
шифра за други грешки, „F04-F98“	Грешка на електронскиот модул.
„Unb“	Аларма за дебаланс

а. „F01“ се појавува на екранот

Машината не прима вода или недоволно вода. Проверете:

- Славината е целосно отворена и водата има доволен притисок.
- Цевката за довод на вода е свиена или не.
- Мрежата за филтрирање вода е блокирана или не (се однесува на одржување и поправка).
- Цевката за вода е замрзната или не.

Притиснете го копчето „Старт/Пауза“ откако ќе ја отстраните грешката.

Ако грешката повторно се појави, Ве молиме контактирајте го Вашиот сервис за после продажба (се однесува на сервис за после продажба).

б. „F03“ се појавува на екранот

Пералната не е испразнета. Пералната прекинува да ја извршува програмата.

Исклучете ја машината и прекинете го напојувањето со струја. Проверете:

- Одводната цевка е свиена или не.
- Филтерот во одводната помпа е блокиран или не (се однесува на чистење на филтерот во одводната помпа)

ВАЖНО: Осигурете се дека водата се изладила пред истекувањето од уредот.

- одводната цевка е замрзната.

Приклучете го уредот повторно.

Изберете и стартувајте ја „Спин“ програмата или притиснете го „Старт/Пауза“ копчето за најмалку три секунди и рестартирајте ја саканата програма.

Ако грешката повторно се случи, Ве молиме контактирајте го Сервисот после продажба (види „Сервис после продажба“).

С. Шифра на грешки

Пералната престанува додека програмата трае.Прозорецот на екранот покажува шифра на грешка „F13“, „F14“, „F24“ други шифри на грешки од „F04“ до „F98“ или „Unb“.

Се појавува шифра на грешка „Ф13“

Заклучувањето на вратата е необично. Стартувајте ја програмата за 20 секунди и отклучете ја вратата на пералната (ПТЦ) за да проверите дали вратата е затворена.

Отворете или затворете ја повторно.

Откако ќе се отстрани грешката, притиснете го копчето „Старт/Пауза“. Ако грешката пак се појави, исклучете го напојувањето со струја и контактирајте го сервисот за после продажба.

Ако се појави шифрата на грешка „F14“

Грешка на отворена врата.

Дејствие:Притиснете го копчето „Старт/Пауза“. Машината за перење ќе се обиде да ја отвори вратата.

Ема да престане се додека вратата е отворена. Или ставете го копчето на Оф за три секунди за да се исклучи машината. Изберете ја саканата програма да ја стартувате машината. Алармот ќе се исклучи.

Ако се појави шифра за грешка „F24“

Нивото на вода достигнува до ниво на преполнување.

Отстранете го тоа со притискање на копчето „Старт/Пауза“ и дотекот на вода. Изберете и стартувајте ја саканата програма. Ако грешката повторно се појави, исклучете го напојувањето со струја и контактирајте го сервисот за после продажба.

Ако се појави друга шифра на грешка „F04“ до „F98“

Електронскиот модул не успее.

Завртете го копчето на Оф за три секунди за да ја исклучите машината.

Откако ќе се отстрани грешката, притиснете го копчето „Старт/Пауза“. Ако грешката повторно се појави, исклучете го снабдувањето со струја и контактирајте го сервисот за после продажба.

Ако се појави шифра за грешка „Unb“

Алармот за дебаланс ќе се реши со следните методи

1. Премотување на алиштата

Завртете го копчето на „оф“ за три секунди за затварање, отворете ја вратата, протресете ја облеката и вратете ја назад во машината за перење, потоа изберете единечна безводна програма за пак да ги сушите алаштата.

2. Премногу лесни алишта

Завртете го копчето на „оф“ за три секунди за затварање, отворете ја вратата, ставете една или две крпи, потоа изберете единечна безводна програма за пак да ги сушите алаштата.

Пред да го контактирате Сервисот за после продажба:

- 1 Обидете се сами да го отстраните проблемот (види „Водич за Решавање на Проблеми“)
- 2 Рестартирајте ја програмата за да проверите дали проблемот сам се решил.
- 3 Доколку машината продолжи да работи неправилно повикајте го Сервисот за после продажба.

ТРАНСПОРТ/ДОСТАВА

Никогаш не го подигајте уредот од работната плоча кога се транспортира.

- 1 Извлечете го приклучокот од главната мрежа.
- 2 Затворете ја чешмата.
- 3 Одврзете ги доводните и одводните црева.
- 4 Исфрлете ја сета вода од цревата и од уредот (види „Отстранување на филтер“, „Одведување заостаната вода“)
- 5 Наместете ги завртките (задолжително)
- 6 Машината е тешка преку 55 килограми, потребним се две лица за да ја преместат.

ЕЛЕКТРИЧНО ПОВРЗУВАЊЕ

Користете само штекер со вземјување.

- Не употребувајте продолжени кабли или повеќекратни штекери.
- Електричното снабдување мора да е адекватно бидејќи машината е на сегашни 10А.
- Електричното поврзување мора да биде во согласност со локалните прописи.
- Кабелот за електрична струја мора да биде заменет само од електричар со дозвола.

ЕЛЕКТРИЧНО ПОВРЗУВАЊЕ



ВОДИЧ ЗА ИНСТАЛИРАЊЕ



БУЧАВА, ПРЕТЕРАНО ТРЕСЕЊЕ И ПРОТЕКУВАЊЕ НА ВОДА МОЖАТ ДА БИДАТ ПРЕДИЗВИКАНИ ОД НЕПРАВИЛНО ИНСТАЛИРАЊЕ.

НИКОГАШ НЕ ГО ПОМЕСТУВАЈТЕ УРЕДОТ СО КРЕВАЊЕ ОД РАБОТНАТА ПЛОЧА.

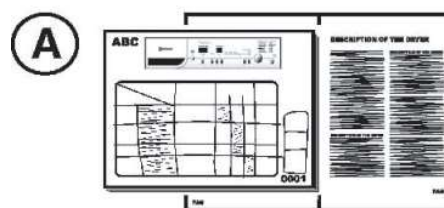
- Прочитајте го овој „ВОДИЧ ЗА ИНСТАЛИРАЊЕ“ пред да почнете со ракување.
- Зачувајте го овој „ВОДИЧ ЗА ИНСТАЛИРАЊЕ“ за понатамошна употреба.
- Прочитајте ги општите препораки за одложување на опаковката во УПАТСТВА ЗА УПОТРЕБА.

ИСПОРАЧАНИ ДЕЛОВИ

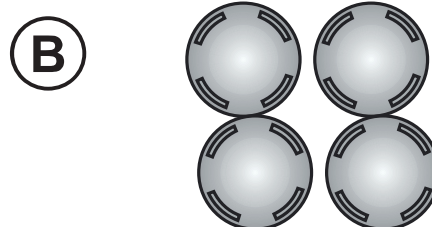
- Пакување со мали предмети



Упатство за употреба, гарантен лист (во зависност од моделот)



Четири пластични капаци



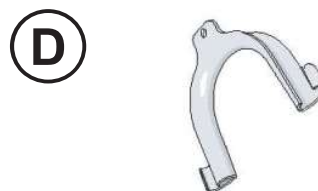
- Црево за довод (внатре во машината или веќе инсталирано)

Црево за довод на студена вода

Црево за довод на топла вода (ако е достапно, зависи од моделот)



- „U“-бенд (внатре во машината или веќе инсталирано)

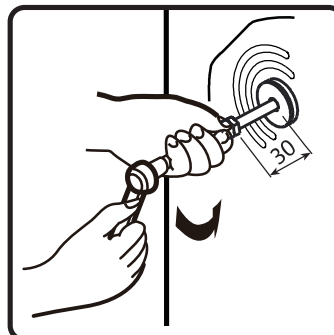
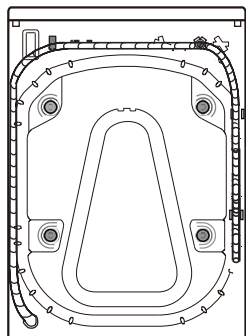


ПРЕД ДА ПОЧНЕТЕ ДА ЈА КОРИСТИТЕ МАШИНАТА, ВЕ МОЛИМЕ ОТСТРАНЕТЕ ГИ ТРАНСПОРТНИТЕ ЗАВРТКИ!

Важно: Транспортните завртки што не се отстранети можат да предизвикаат оштетување на уредот.

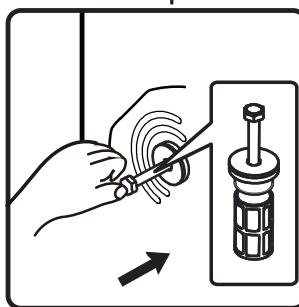
1

Одвртете ги сите транспортни завртки за приближно 30 мм со клуч во правец на прикажаната стрелка (не ги одвртувајте во целост).



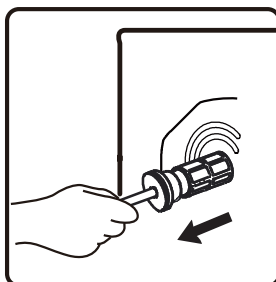
2

1. Турнете четири транспортни завртки на хоризонталната насока навнатре и ослободете го транспортниот завртка.



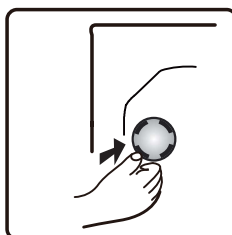
3

Извлечете ја транспортната завртка заедно со гумениот и пластичниот дел.



4

За да осигурите безбедност и да ја намалите бучавата, треба да го вградите капакот на транспортните завртки доставени со уредот (види го анексот пропратен со уредот). Наведнете се и поставете ја транспортната завртка во отворот и притиснете во покажаниот правец се додека не кликне.

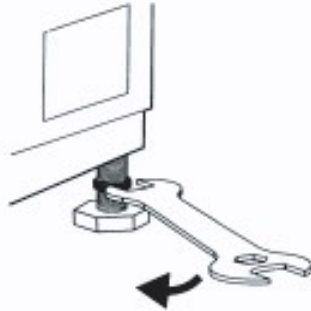


Важно: Зачувајте ги транспортните завртки и клучот за натамошно транспортирање на уредот и во овој случај наместете ги транспортните завртки по обратен ред.

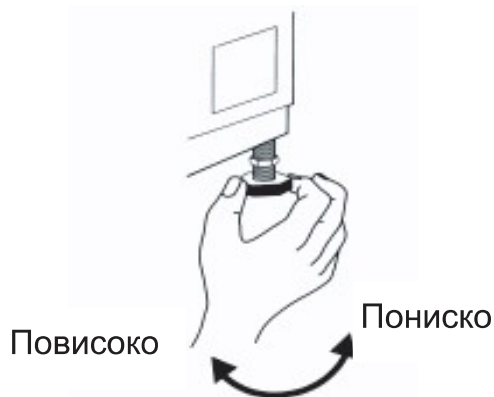
ПРИЛАГОДУВАЊЕ НА НОЗЕТЕ

Уредот мора да е поставен на цврста и рамна површина на подот (ако е потребно користете либела). Ако уредот се инсталира на дрвен под, распоредете ја тежината со поставување на шпер плоча од 60x60 см и најмалку 3 см дебелина и прицврстете ја на подот. Ако подот е нерамен, прилагодете ги четирите нозе на потребното ниво; не ставајте парчиња дрво или друго нешто под нозете.

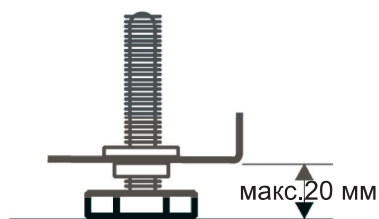
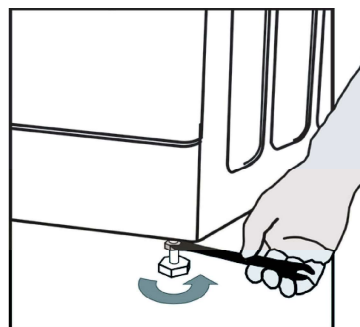
- 5 Олабавете ја навртката во правец на движење на стрелките на часовникот (види стрелка) користејќи клуч.



- 6 Подигнете ја малку машината и прилагодете ја висината на ногата со вртење.



- 7 **Важно:** прицврстете ја навртката со завртување во спротивен правец од движењето на стрелките на часовникот кон куќиштето на уредот.



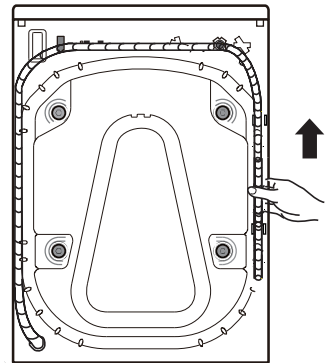
8 Навртете го рачно доводното црево на чешмата, зацврстувајќи ја навртката.

Внимание:

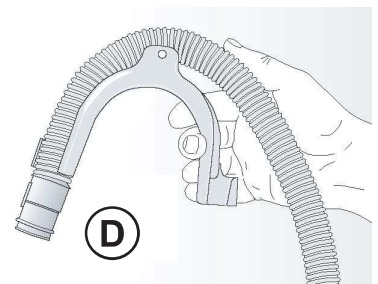
- без замрсеност на цревето!
- Уредот **не смее** да се поврзува со чешмата-мешалка на бојлер без притисок.
- Проверете ја цврстината на поврзаноста на водата со целосно вклучување.
- Ако цревето е прекратко, заменете го со црево отпорно на притисок (1000 кРа мин) со соодветна должина.
- Редовно проверувајте го доводното црево да не е меко или напукнато и заменете го доколку е потребно.
- Машината за перење може да биде поврзана без неповратен вентил.

ПОВРЗЕТЕ ГО ОДВОДНОТО ЦРЕВО

9 Одводното црево се инсталира како што е прикажано подолу:
Откачете го само од десната штипка (види ја стрелката)

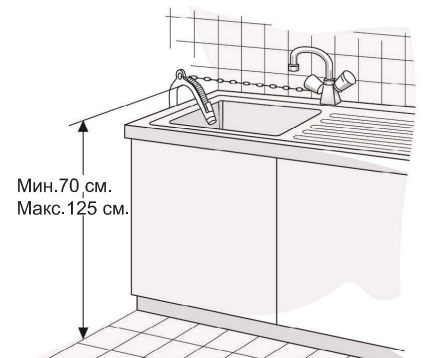


10 Поврзете го одводното црево на Одводот или закачете го на работ на лавабото во „U“ облик.
Наместете го „U“ обликот во D, Ако веќе не е инсталиран, на крајот од одводното црево.



Забелешки:

- Осигурете се дека нема замрсеност на одводното црево.
- Обезбедете го цревето за да не може да падне. После фазата на перење машината ќе ја исфрли топлата вода.
- Малите рачни легени не одговараат.
- За да направите продолжеток користете црево од ист вид и осигурете ги поврзувањата со штипки.
- Макс. Вкупна должина на цревето: 2,5 м.



gorenje