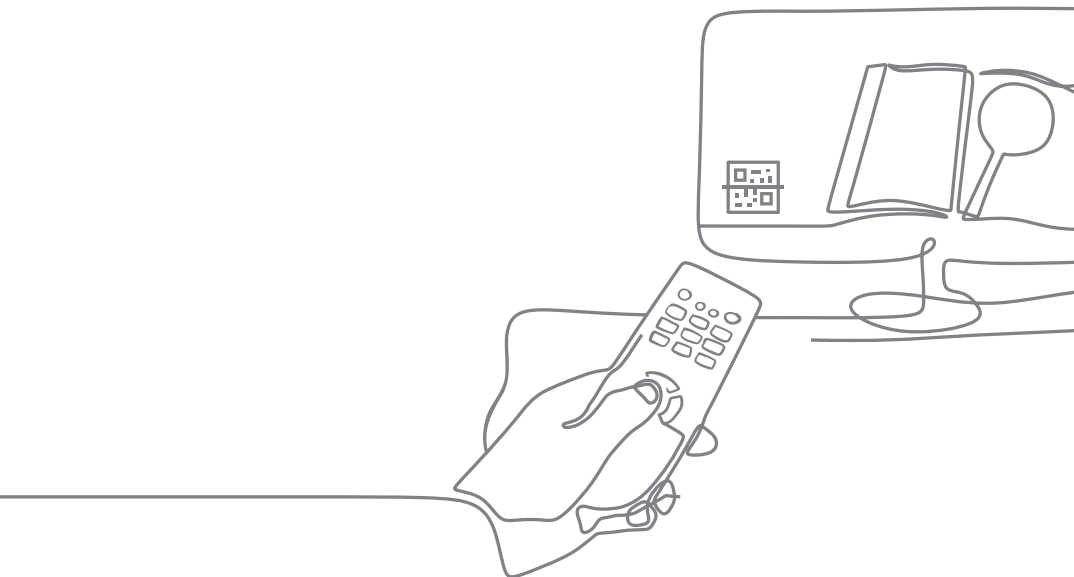


Hisense

KORISNIČKI PRIRUČNIK

Pažljivo pročitajte priručnik i provjerite jeste li potpuno razumjeli njegov sadržaj prije prvog korištenja ovog uređaja.



Hrvatski

Pronađite što želite

Ovaj je televizor opremljen korisničkim priručnikom i ugrađenim E-priručnikom. Prije upotrebe televizora, pročitajte sljedeću dokumentaciju.

Korisnički priručnik

Pročitajte korisnički priručnik da biste saznali više o sljedećem sadržaju:

Dodatci

Ugradnja

Tehnički podatci



E-priručnik

Za više informacija, pogledajte E-priručnik.

E-priručnik pronađite u odjeljcima **Postavke > Podrška > E-priručnik**.



E-priručnik podržava funkcije



Traži

Pronađite pomoć koju tražite.



Isprobaj sada

Idite izravno na stranicu s funkcijama i isprobajte ih.



Kôd QR

Očitajte da biste otvorili E-priručnik na vašem mobilnom uređaju.

Važna obavijest

Odlomci koji počinju sa simbolom  označavaju važne upute, savjete ili uvjete za sljedeće postavke.

 **Zbog vlastite sigurnosti i optimalnih performansi uređaja, prije izvođenja instalacije pročitajte sigurnosne upute.**

Kompatibilnost s proizvodima trećih strana, softverom i uslugama ne jamči se. Ne možemo se smatrati odgovornima za bilo koje oštećenje ili gubitak nastao uslijed rukovanja, korištenja ili povezivanja na nekompatibilne uređaje ili aplikacije.

Za snimanje i reprodukciju sadržaja na ovom ili bilo kojem drugom uređaju može biti potrebno odobrenje vlasnika autorskih prava ili drugih koji zadržavaju prava na taj sadržaj. Vaša je odgovornost osigurati upotrebu ovog ili bilo kojeg drugog uređaja u skladu s važećim zakonima o autorskim pravima u vašoj zemlji. Molimo vas da više informacija potražite u relevantnim zakonima i propisima ili kontaktirajte vlasnika prava na sadržaj koji želite snimiti ili reproducirati.

Pročitajte ove upute

Slijedite sve upute

Pridržavajte se svih upozorenja



Čuvajte ove upute

Sva prava zadržana.



Sigurnosne upute

Da biste osigurali sigurnu i ispravnu uporabu ovog uređaja, uvijek se pridržavajte sljedećih mjera opreza kako biste izbjegli opasne situacije i oštećenja uređaja:

	OPREZ OPASNOST OD STRUJNOG UDARA NE OTVARTO	
OPREZ: SMANJITE OPASNOST OD STRUJNOG UDARA I NE SKIDAJTE POKLOPAC (ILI STRAŽNJI DIO). UNUTRA NEMA DIJELOVA KOJE KORISNIK MOŽE POPRAVITI. SERVISIRANJE POVJERITE KVALIFICIRANOM OSOBLJU.		



Simbol munje sa strelicom unutar jednakostraničnog trokuta, namijenjen je upozorenju korisnika na prisutnost neizoliranog i opasnog napona unutar kućišta proizvoda koji može biti dovoljne jačine da predstavlja opasnost od strujnog udara.



Uskličnik unutar jednakostraničnog trokuta upozorava korisnike na prisutnost važnih uputa za rukovanje i održavanje (servisiranje) u priručniku isporučenom uz uređaj.



AC napon: ovaj simbol označava da je nazivni napon označen simbolom izmjenični napon.



Proizvod klase II: ovaj simbol označava da uređaj ne zahtijeva sigurnosno uzemljenje.

Namjena i ambijentalni uvjeti za ovaj televizor

Ovaj je televizor namijenjen prikazivanju video i audio signala na stolu ili zidu u kućnom ili uredskom okruženju. Ne smije se koristiti u prostorijama s visokom razinom vlage ili koncentracije prasine. Jamstvo vrijedi samo ako se koristi prema namjeni proizvođača.



UPOZORENJE

Visoka vlažnost zraka i koncentracija prašine mogu dovesti do gubitka napona u uređaju:

- Uređaj ne izlažite kiši, vlazi, prskanju tekućina ili kapljicama, ne postavljajte predmete napunjenjete tekućinama, poput vaza, čaša i si. na ili iznad televizora (npr. na police iznad uređaja).
- Ne dodirujte televizor mokrim rukama.
- Ne izlažite izravnom djelovanju klima uređaja, svijeće i druge vrste otvorenog plamena držite podalje od uređaja.

Ako je uređaj premješten iz hladnog u toplo okruženje, ostavite ga isključenog najmanje sat vremena kako biste spriječili kondenzaciju. Ako uređaj koristite u vanjskom okruženju, osigurajte da je zaštićen od vlage.

Ako primjetite nešto neuobičajeno, odmah isključite kabel napajanja.

U slučaju požara, upotrijebite CO₂ plin ili aparat za gašenje požara. Ako takvi uređaji za gašenje požara nisu dostupno, pokušajte izolirati napajanje električnom energijom prije upotrebe aparata za gašenja na bazi vode.

UPOZORENJE

Televizor može pasti te izazvati teške tjelesne ozljede ili smrt. Brojne ozljede, pogotovo kod djece, mogu se izbjeći poduzimanjem jednostavnih sigurnosnih mjera kao što su:

- UVIJEK upotrebljavajte ormariće ili postolja ili metode montaže koje je preporučio proizvođač televizora.
- UVIJEK upotrebljavajte namještaj koji sigurno može izdržati opterećenje televizora.
- UVIJEK pazite da televizor ne prelazi rub namještaja na koji je postavljen.
- UVIJEK upozorite djecu o opasnostima kojima se izlažu prilikom penjanja na namještaj kako bi dosegli televizor ili njegove upravljačke gumbе.
- UVIJEK usmjerite žice i kabele spojene na vaš televizor kako se ne bi mogli spotaknuti, povući ili zapeti za njih.
- NIKAD ne postavljajte televizor na nestabilno mjesto.
- NIKAD ne postavljajte televizor na visoki namještaj (npr. ormarić za kuhinjsko posuđe ili ladice za knjige), a da ne pričvrstite namještaj i televizor za odgovarajući nosač.
- NIKAD ne postavljajte televizor na tkaninu ili druge materijale koji se mogu naći između televizora i potpornog namještaja.
- NIKAD ne stavljajte predmete koji bi djecu mogli dovesti u iskušenje da se popnu, kao što su igračke i daljinski upravljači, na vrh televizora ili namještaj na koji je televizor postavljen.

Ako je vaš postojeći televizor zadržan i premješten, treba primjenjivati iste mjere.

■ Premještanje/Prijevoz

Prije premještanje ovog uređaja odspojite sve kabele i pomičite se samo u vertikalnom položaju. Uređaj pridržavajte za gornje i donje rubove.

- Ne pritišćite i ne izlažite pritisku prednju ploču televizora. Za nošenje većih uređaja potrebne su dvije ili više osoba.

Ako morate nakratko položiti televizor, postavite uređaj cijelom prednjom površinom na mekan materijal.

LED zaslon izrađen je od stakla i može se slomiti ako ne rukujete s njim na pravilan način. Uvijek nosite gumene rukavice tijekom prijenosa uređaja. Ako je LED zaslon oštećen, tekući kristal može iscuriti. U slučaju dodira s kožom, odmah je temeljito isperite vodom.

■ Napajanje

Neispravni naponi mogu oštetiti televizor. Uređaj priključite na napajanje samo s ispravnim naponom i frekvencijom navedenom na tipskoj pločici, koristeći isporučeni kabel za napajanje.

Utikač mora biti lako dostupan kako bi se uređaj mogao u bilo kojem trenutku odspojiti. Uređaj je aktivan, čak i ako je u stanju pripravnosti, sve dok je uređaj spojen u utičnicu.

Preporučuje se postavljanje ovog uređaja na namjenski krug napajanja.

- Ne preopterećenje strujne utičnice spajanjem previse uređaja na istu utičnicu. Preopterećene utičnice, produžni kabele itd. opasni su i mogu dovesti do strujnog udara i požara.

Nakon isključivanja, nemojte ga uključivati 5 sekundi. Učestalo prebacivanje napajanja u kratkom vremenskom razdoblju može uzrokovati nepravilnosti u radu uređaja.

■ Utikač i kabel za napajanje

- Ne dodirujte utikač za napajanje mokrim rukama.
- Ne postavljajte teške predmete na kabel za napajanje. Kabel postavite tako da ne bude presavijen ili položen preko oštih rubova, da se ne može hodati po njemu te da nije izložen kemikalijama. Kabel za napajanje s oštećenom izolacijom može izazvati strujni udar ili požar.
- Povucite utikač za napajanje, a NE kabel prilikom odspajanja. Kabel se može oštetiti i prouzročiti kratki spoj prilikom povlačenja.
- Ne postavljajte kabel za napajanje u blizini predmeta s visokom temperaturom.
- Ne premještajte televizor s kabelom za napajanje priključenim u utičnicu.
- Ne koristite oštećeni ili olabavljeni kabel za napajanje ili oštećenu utičnicu.
- Ne upotrebljavajte nikakve kabele za napajanje osim onih isporučenih s ovom jedinicom.
- GLAVNI utikač na kabelu za napajanje upotrebljava se kao uređaj za odspajanje, uređaj za odspajanje i utičnica moraju biti lako dostupni.

■ Postavljanje

Provjerite može li izabrana lokacija podnijeti teret uređaja. Postavite na ravnu, čvrstu i vodoravnu podlogu. Pazite da uređaj ne visi preko ruba postolja kada je postavljen u ili na namještaj. Ako se stavi na kolica, budite oprezni prilikom kretanja kako biste izbjegli prevrtanje uređaja.

- Postavite uređaj u normalan uspravan vodoravan položaj. Nikada se ne smije postaviti okomito, polegnuto ili viseći sa stropa.
- Uređaj postavite na mjesto na kojem nije izložen izravnoj sunčevoj svjetlosti ili drugim izvorima topline.

Važne sigurnosne upute

Prilikom montaže uređaja na zid, slijedite upute isporučene uz zidni nosač te pazite da televizor instalirate tako da objesite signalne.

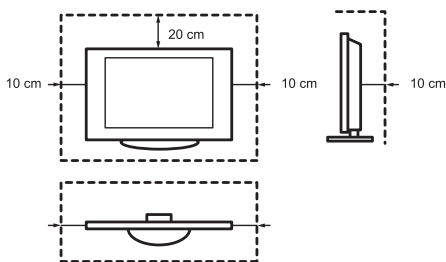
■ Zračna ventilacija i visoke temperature

Instalirajte televizor samo tamo gdje postoji odgovarajuća ventilacija i osigurajte najmanje 10 cm slobodnog prostora sa strane i 20 cm iznad jedinice za cirkulaciju zraka. Pretjerana toplina i ometanje ventilacije mogu dovesti do požara ili ranog kvara nekih električnih dijelova.

- Ne prekrivajte ventilacijske otvore novinama, stolnjacima, zavjesama itd.
- Ne sušite odjeću itd. na vrhu jedinice.
- Pazite da ne dodirujete otvore za ventilaciju jer mogu postati vrući.
- Nemojte umetati strane predmete u TV kroz ventilacijske otvore.

■ Postolje

- Nemojte koristiti bilo koje drugo postolje osim onog koje je isporučeno s ovim uređajem.
- Nemojte preinačiti ili koristiti postolje ako se deformira ili fizički ošteti.
- Tijekom postavljanja provjerite jesu li svi vijci dobro pritegnuti.
- Pripravite da televizor ne trpi udarce tijekom pričvršćivanja postolja.
- Pazite da se djeca ne penju na postolje.
- Pričvrstite ili uklonite postolje s najmanje dvije osobe.



Spriječite prodiranje sitnih predmeta u unutrašnjost uređaja kroz otvore za ventilaciju. Takvi predmeti mogu uzrokovati kratki spoj, što može prouzrokovati požar.

Ako nešto dospije unutar uređaja, odmah izvucite utikač iz utičnice i kontaktirajte službu za unutrake.

■ LED zaslon

Unatoč temeljitoj pažnji tijekom izrade ovog zaslona, ne može se 100% garantirati da neće doći do oštećenja piksela zbog tehničkih razloga. To se ne može smatrati oštećenjem uređaja u smislu jamstva.

Da biste spriječili „zadržavanje slike“, izbjegavajte dugotrajno prikazivanje fotografija bez pokreta, postoji mogućnost da ostane kopija slike. Ako je omjer slike dulje vrijeme postavljen na 4:3, može doći do zadržavanja na crnim područjima. Zadržavanje slike nije pokriveno jamstvom.

- Ne primjenjujte jaku silu ili udarce na ploču zaslona.

Izbjegavajte dodirivanje LED zaslona ili dodirivanje istog tokom duljeg vremenskog razdoblja. To bi moglo proizvesti privremeno izobličenje na zaslonu.

■ Radio valovi

- Ne upotrebljavajte TV u medicinskim ustanovama ili na mjestima s medicinskom opremom. Radio valovi mogu ometati medicinsku opremu i uzrokovati kvar.
- Ne upotrebljavajte televizor u blizini bilo kakve opreme za automatsko upravljanje, poput automatskih vrata ili alarma za požar. Radio valovi mogu ometati automatsku upravljačku opremu i uzrokovati kvar.

Ako imate srčani elektrostimulator, držite se na udaljenosti od TV-a najmanje 22 cm. Radio valovi mogu ometati rad pacemakera.

■ Ugrađeni bežični LAN

- Ne povezujte se s bežičnim mrežama za koje nemate prava korištenja. Podaci koji se prenose i primaju putem radio valova mogu se presretati i nadzirati.

Ugrađeni bežični LAN koristi frekvencijski opseg 2,4 GHz i 5 GHz. Da biste izbjegli kvarove ili spor odgovor, uzrokovan smetnjama radio valova, držite televizor podalje od uređaja kao što su drugi bežični LAN uređaji, mikrovalne pećnice, mobilni telefoni i drugi uređaji koji koriste signal od 2,4 GHz i 5 GHz.

■ Upozorenje o isparavanju

Novi namještaj, tepih, boje, građevinski materijali i elektronika mogu isparavanjem ispuštati kemikalije u zrak. Nakon što prvi put postavite televizor i uključite ga, u roku od nekoliko sati možete primijetiti blagi miris. To je zato što se neke komponente televizora prvi put zagrijavaju. Materijali koje koristimo u potpunosti zadovoljavaju zahtjeve i propise o zaštiti okoliša. Vaš TV radi sasvim u redu, a pare isparavanja će se smanjiti s vremenom.

■ Nadzor

- Ne dopustite djeci da se igraju bez nadzora blizu televizora. Može se prevrnuti, biti odgurnut ili oboren s postolja i ozljediti nekoga.
- Ne dopustite da uključeni TV radi bez nadzora.

■ Glasnoća

Glasna glazba i zvukovi mogu nanijeti nepopravljivu štetu vašem sluhu. Izbjegavajte ekstremnu glasnoću, posebno tijekom duljih razdoblja i kad koristite slušalice.

Ako čujete zvuk bubnjanja u ušima, isključite glasnoću ili privremeno prestanite koristiti slušalice.

■ Grmljavinske oluje

Tijekom grmljavinske oluje izvucite utikač za napajanje i sve priključene antenske kabele iz televizora. Prenaponski uzroci udara groma mogu oštetiti televizor putem antenskog sustava, kao i zidnu utičnicu.

■ Duga razdoblja odsutnosti

Sve dok je utikač spojen na utičnicu pod naponom, televizor će trošiti energiju čak i u stanju mirovanja. Utikač i sve povezani antenski kabeli trebaju biti isključeni tijekom dugog razdoblja odsutnosti.

■ Čišćenje i održavanje

OPREZ:

Isključite kabel napajanja prije čišćenja televizora.

Televizor, zaslon i daljinski upravljač čistite samo mekom, vlažnom, čistom i prirodno obojenom krpom. Nemojte koristiti nikakve kemikalije.

- Ne izlažite površine sredstvima protiv insekata, otapalima, razrjeđivačima ili drugim abrazivnim tvarima.
- Nemojte raspršivati vodu ili druge tekućine izravno na televizor. Tekućina unutar televizora može dovesti do kvara proizvoda.
- Površina ploče zaslona je obrađena i može se lako oštetiti. Pripazite kako je ne biste ogrebali nožima ili drugim tvrdim predmetima.
- Također redovito brišite utikač suhom krpom.

■ Servis/Popravak

Nikada ne uklanjajte poklopac/stražnju stranu televizora; unutra nema dijelova koje korisnik može sam servisirati. Sva servisiranja prepustite kvalificiranom servisnom osoblju.

■ Pakiranje

Držite materijale i plastične vrećice protiv vlage izvan dohvata djece.

Plastične vrećice mogu prouzrokovati gušenje, a sredstvo protiv vlage je štetno ako

se proguta. Ako se greškom proguta, prisilite pacijenta na povraćanje i posjetite najbližu bolnicu.

■ Modifikacije

Ne pokušavajte modificirati ovaj proizvod na bilo koji način. Neovlaštene preinake mogu poništiti jamstvo za ovaj uređaj, prouzročiti električni udar i požar.

■ Baterije za daljinski upravljač

- Nepravilna instalacija može prouzrokovati curenje baterije, koroziju i eksploziju.
- Zamijenite ih samo istim ili ekvivalentnim tipom.
- Ne miješajte stare i nove baterije.
- Ne miješajte različite vrste baterija.
- Ne koristite punjive baterije.
- Nemojte paliti ili lomiti baterije.
- Pravilno odlažite baterije.
- Ne izlažite baterije prekomjernoj vrućini, poput sunca, vatre ili slično.

■ Uzemljenje vanjske antene

Ako se koristi vanjska antena, provjerite je li antenski sustav zaštićen od prenapona i nagomilanih statičkih naboja.

■ Odlaganje

Pogledajte odjeljak o recikliranju u ovom priručniku.

Slike i ilustracije u ovom priručniku su samo za referencu i mogu se razlikovati od stvarnog izgleda proizvoda.

Neke funkcije softvera mijenjaju se nadogradnjom sustava.

Sadržaj

Popis dodatne opreme	1
Ugradnja postolja ili zidnog nosača	2
Prednja strana TV uređaja	4
Stražnja strana TV uređaja	5
Uspostavljanje veza	6
Daljinski upravljač	9
Prvo uključivanje TV uređaja	15
Tehnički podaci	16
Ostale informacije	18

Popis dodatne opreme

Sljedeća dodatna oprema isporučuje se uz uređaj:

Korisnički priručnik × 1	Vijak × 4	Postolje × 1
Baterije AA ili AAA × 2	Daljinski upravljač × 1	Kabel za napajanje × 1
Jamstveni list × 1		

NAPOMENA

- Dodaci se mogu razlikovati od gornjeg popisa zbog različitih modela, zemalja/regija. Molimo pogledajte u vrećicu s dodatnom opremom.

Ugradnja postolja ili zidnog nosača

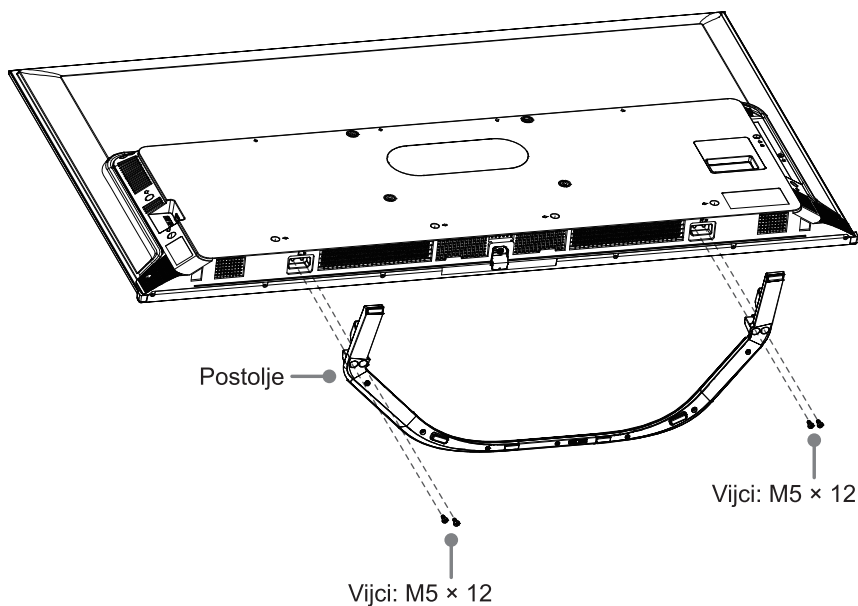
⚠ OPREZ

- Obavezno odspojite mrežni kabel prije postavljanja nosača ili nosača na zid.
- Zaslون na uređaju je osjetljiv. Pazite kako ne biste ogreballi zaslون ili ga oštetili tvrdim predmetima ili pritiskom.
- Nakon završetka ugradnje pobrinite se da je televizor čvrsto postavljen na stol ili zidni nosač prije nego što uklonite zaštitnu foliju.

► Instalacija postolja

Slijedite ilustracije i tekstualne upute u nastavku da biste dovršili korake instalacije:

1. Pažljivo postavite televizor okrenut prema dolje na meku, ravnu površinu kako bi se spriječilo oštećenje televizora ili grebanje zaslona.
2. Izvadite postolje iz vrecice s dodatnom opremom, a zatim umetnite postolje u donje utore televizora.
3. Pričvrstite postolje na televizor uporabom četiriju vijaka koji se isporučuju kao dodatna oprema.



Ugradnja postolja ili zidnog nosača

► Ugradnja zidnog nosača

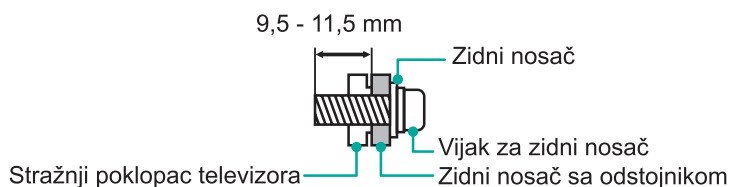
Prije montiranja televizora, uklonite postolje za televizor ako ste ga već pričvrstili i pobrinite se da zidni nosač može podnijeti težinu vašeg televizora.

⚠ OPREZ

Kad montirate televizor na zid, slijedite upute isporučene s nosačem za zid. Ako nije pravilno montiran, televizor može pasti i prouzročiti materijalnu štetu ili osobne ozljede.

- Postavite odstoynike između televizora i nosača.
- TV Standardne dimenzije prikazane su u nastavku.

Uzorak rupe zidnog nosača (mm)	300 × 200 (55") 400 × 200 (65")
Veličina vijka za zidni nosač	M6



- Ne preporučujemo kačenje televizora na kosi zid. Prilikom montiranja televizora na zid, provjerite da vaš televizor ostaje paralelan sa zidom i da se ne naginje naprijed.

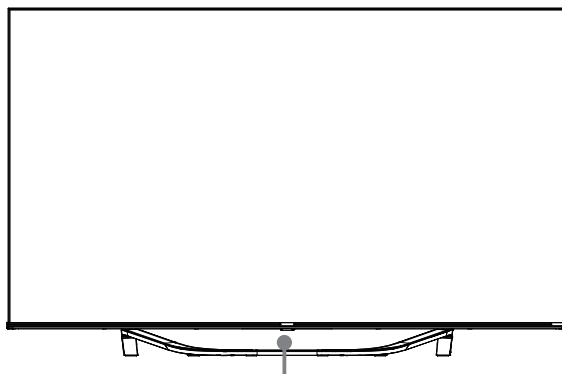


☒ NAPOMENE

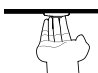
- Promjer i duljina vijaka razlikuju se ovisno o modelu nosača za zid.
- Zidni nosač nije obavezna oprema, vaš uređaj možda nema zidni nosač, pogledajte priloženu dodatnu opremu.

Prednja strana TV uređaja

Prednja strana TV uređaja



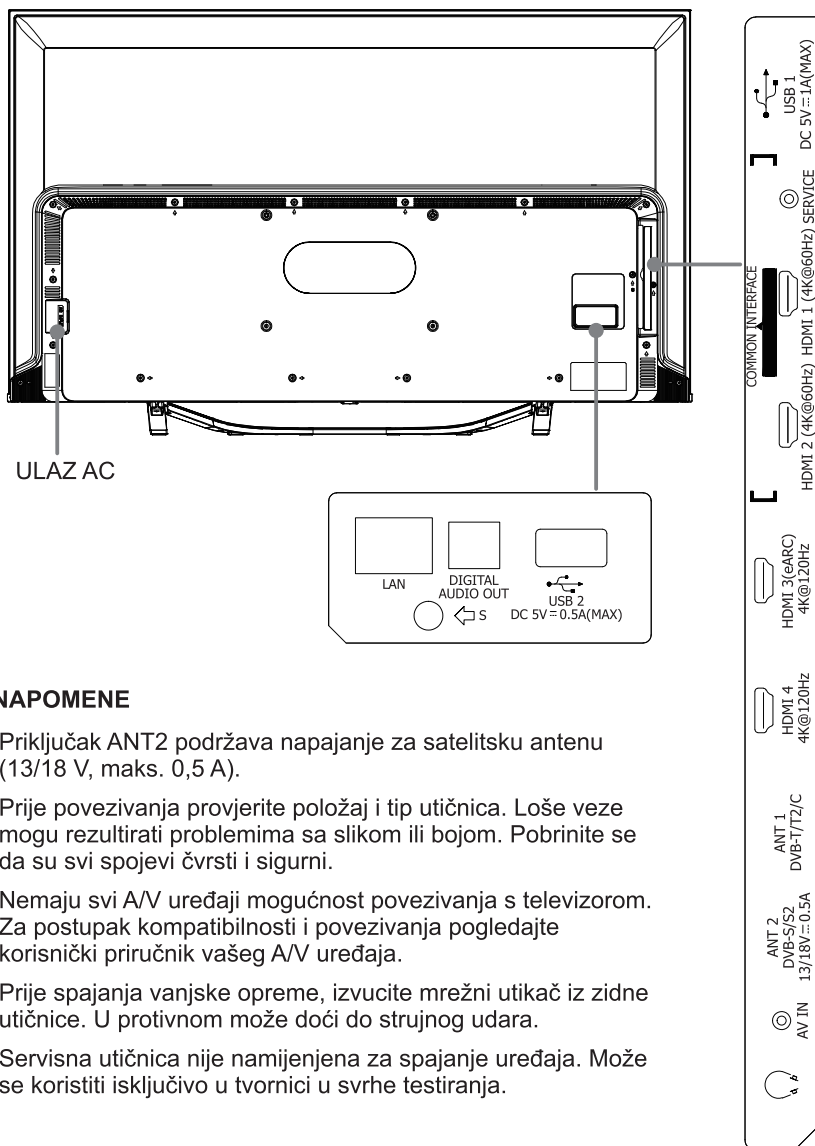
Daljinski senzor / Senzor osvijetljenja / Pokazatelj napajanja /
Većfunkcijski gumb (Stanje mirovanja / Izvor)

<i>Stavka</i>	<i>Opis</i>
Daljinski senzor	Primajte daljinske signale od daljinskog upravljača. Nemojte stavljati ništa blizu senzora jer to može utjecati na njegovu funkciju.
Pokazatelj napajanja	Svjetlo je crveno u stanju mirovanja.
 Stanje mirovanja / Izvor	Pritisnite višenamjenski gumb kada se televizor nalazi u stanju mirovanja kako bi se televizor uključio. Pritisnite višefunkcijski gumb kako bi se prikazao izbornik, a kada se istakne „Isključivanje”, pričekajte tri sekunde dok televizor automatski ne prijeđe u stanje mirovanja. Pritisnite višenamjenski gumb kako bi se prikazao izbornik, a zatim odaberite između različitih izvora ulaznih signala.

NAPOMENE

- Slika je samo za referencu.
- Pri uključivanju televizora potrebno je nekoliko sekundi za učitavanje programa. Nemojte brzo isključiti televizor jer može uzrokovati abnormalan rad televizora.

Stražnja strana TV uređaja



☛ NAPOMENE

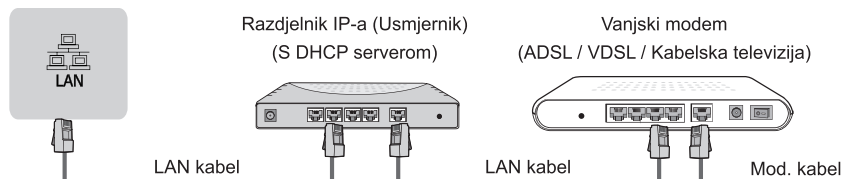
- Priključak ANT2 podržava napajanje za satelitsku antenu (13/18 V, maks. 0,5 A).
- Prije povezivanja provjerite položaj i tip utičnica. Loše veze mogu rezultirati problemima sa slikom ili bojom. Pobrinite se da su svi spojevi čvrsti i sigurni.
- Nemaju svi A/V uređaji mogućnost povezivanja s televizorom. Za postupak kompatibilnosti i povezivanja pogledajte korisnički priručnik vašeg A/V uređaja.
- Prije spajanja vanjske opreme, izvucite mrežni utikač iz zidne utičnice. U protivnom može doći do strujnog udara.
- Servisna utičnica nije namijenjena za spajanje uređaja. Može se koristiti isključivo u tvornici u svrhe testiranja.

► LAN (postavljanje ožičene mreže)

Spojite TV na mrežu povezujući LAN priključak na stražnjoj strani televizora na vanjski modem ili router koristeći LAN (Ethernet / Cat 5) kabel. Pogledajte ilustraciju u nastavku.

- Preporučuje se upotreba modema ili usmjerivača koji podržava protokol dinamičke konfiguracije hosta (DHCP). Modemi i usmjerivači koji podržavaju DHCP automatski pružaju IP adresu, masku podmreže, pristupnik i DNS, tako da ih ne morate unositi ručno. Većina kućnih mreža već ima DHCP.

TV PRIKLJUČAK



Postavljanje bežične mreže

Za bežično povezivanje televizora s mrežom potreban vam je bežični usmjerivač ili modem. Pogledajte ilustraciju u nastavku.

- Ugrađeni bežični LAN adapter podržava komunikacijske protokole IEEE 802.11a/b/g/n/ac. Preporučuje se korištenje routera IEEE 802.11ac. Niske brzine prijenosa b/g mogu utjecati na kvalitetu streaming videozapisa i drugih medija.



☒ NAPOMENE

- Morate upotrebljavati ugrađeni bežični prilagodnik LAN kako biste upotrebljavali bežičnu mrežu jer komplet ne podržava vanjske prilagodnike za mrežu USB.
- Ako bežični usmjerivač podržava DHCP, vaš televizor će se lakše povezati s bežičnom mrežom.
- Ako primijenite sigurnosni sustav koji se razlikuje od sustava navedenih u nastavku, neće raditi s TV-om.
Sigurnosni sustav: WPA, WEP, WPA2.
- Kako bi se osigurao nesmetan rad mreže, udaljenost između routera i televizora mora biti manja od 10 metara.

Uspostavljanje veza

ANT		<p>ANT 1 DVB-T/T2/C</p> <p>(nije uključen)</p> <p>Kabel antene (75 Ω)</p> <p>Vanjska antena</p> <p>Kabel ANT OUT</p> <p>Antena VHF/UHF</p>
		<p>ANT 2 DVB-S/S2</p> <p>(nije uključen)</p> <p>Satelitska antena</p>
DIGITAL AUDIO OUT		<p>DIGITAL AUDIO OUT</p> <p>DIGITAL AUDIO kabel (nije uključen)</p> <p>Audio pojačalo/Zvučnik</p>
HDMI	HDMI (eARC)	<p>HDMI (eARC)</p> <p>HDMI kabel (nije uključen)</p> <p>Audio pojačalo/Zvučnik</p>
	HDMI	<p>HDMI</p> <p>HDMI kabel (nije uključen)</p> <p>DVD/Blu-Ray/AV prijamnik/Set-top box</p>
AV IN		<p>AV IN</p> <p>Crveno (R)</p> <p>Bijelo (L)</p> <p>Žuto (Video)</p> <p>(Kabeli nisu uključeni)</p> <p>VCR/DVD player/ recorder/Set-top box/ Satelitski prijamnik/ Video kamera</p>
HEADPHONE		<p>Slušalice (nisu uključene)</p>
		<p>⚠ NAPOMENA</p> <ul style="list-style-type: none"> Prevelik zvučni pritisak u slušalicama može prouzrokovati gubitak sluha.

Uspostavljanje veza

COMMON INTERFACE



NAPOMENE

- Prije nego što umetnete / uklonite CI+ modul, pobrinite se da je TV isključen. Zatim umetnite CI karticu u CI+ modul u skladu s uputama davatelja usluga.
- Nemojte više puta umetati ili uklanjati modul zajedničkog pristupa jer to može oštetiti sučelje i uzrokovati kvar.
- Morate dobiti CI+ modul i karticu od davatelja usluga kanala koje želite gledati.
- Umetnite CI+ modul s karticom SmartCard u smjeru označenom na modulu i kartici SmartCard.
- CI+ nije podržan u nekim zemljama i regijama; obratite se svom ovlaštenom prodavaču.

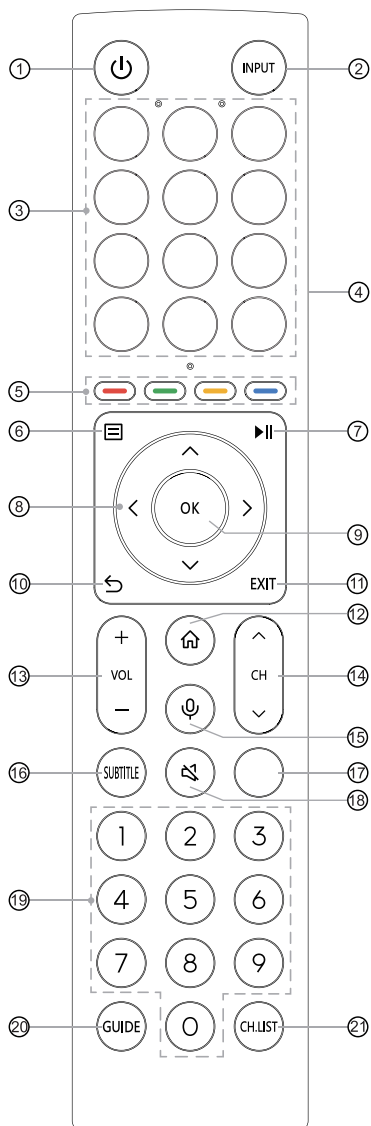
USB



NAPOMENE

- Kad spajate hard disk ili USB, uvijek priključite mrežni adapter povezanog uređaja na napajanje. Prekoračenje ukupne potrošnje struje može dovesti do oštećenja. Maksimalna potrošnja struje uređaja USB 1.1 i USB 2.0 iznosi 500 mA. Maksimalna potrošnja struje USB 3.0 uređaja je 1 A.
- Ako je impulsna struja veća od ili jednaka 1 A za pojedinačni nestandardni mobilni tvrdi disk velikog kapaciteta, to može prouzročiti ponovno pokretanje televizora ili samozaključavanje. Dakle, TV ga ne podržava.
- USB priključak podržava napon od 5 V.

Daljinski upravljač



- ① UKLJUČIVANJE/ISKLJUČIVANJE: uključite televizor ili ga stavite u stanje mirovanja
- ② INPUT: odaberite ulazne izvore
- ③ APLIKACIJE: gumbi za brzi pristup UREDI: prilagodite tipku za pokretanje unosa ili aplikacije
- ④ Fizički prekidač (na strani): okrenite da biste aktivirali značajku buđenja bez upotrebe ruku*
- ⑤ Posebne funkcijske tipke
- ⑥ : prikažite izbornik Brzo postavljanje
- ⑦ : tipke za kontrolu medijskog sadržaja
- ⑧ : dopušta vam se kretanje izbornicima zaslonskog izbornika televizora i prilagođavanje postavki sustava prema osobnim postavkama
- ⑨ OK: potvrđivanje odabira u zaslonskim izbornicima
- ⑩ NATRAG: povratak na prethodni izbornik
- ⑪ EXIT: izađite iz izbornika
- ⑫ POČETNI ZASLON: otvorite početni zaslon
- ⑬ VOL + / - : podešavanje glasnoće
- ⑭ CH ^ / v : prebacivanje kanala
- ⑮ MIKROFON: aktiviranje mikrofona
- ⑯ SUBTITLE: aktivirajte ili deaktivirajte način podnaslova
- ⑰ INFORMACIJE: prikažite trenutne informacije o programu
TEKST: uključivanje/isključivanje funkcije teleteksta
- ⑱ UTIŠAVANJE: isključite ili vratite zvuk TV-a
- ⑲ Numerički gumbi: izravni izbor kanala ili upisivanje brojeva
- ⑳ GUIDE: prikažite elektronički programski vodič (način DTV)
- ㉑ CH.LIST: prikažite popis kanala na zaslonu

Specifikacije Bluetooth modula za daljinsko upravljanje

XF2472C

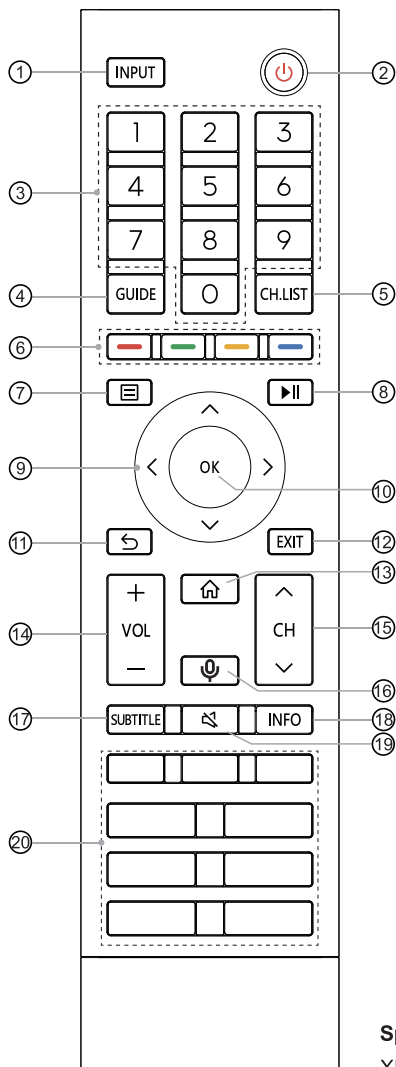
Frekvencijski raspon: 2,400 GHz - 2,4835 GHz

Izlazna snaga (maks.): +4 dBm

*Kada ne upotrebljavate značajku buđenja bez upotrebe ruku, isključite fizički prekidač kako bi se produljilo vijek trajanja baterije.

NAPOMENA: priloženi daljinski upravljač ovisit će o modelu, zemljama/regijama. Provjerite podatke prema stvarnom daljinskom upravljaču u torbi s priborom.

Daljinski upravljač



- ① INPUT: odaberite ulazne izvore
- ② UKLJUČIVANJE/ISKLJUČIVANJE: uključite televizor ili ga stavite u stanje mirovanja
- ③ Numerički gumbi: izravni izbor kanala ili upisivanje brojeva
- ④ GUIDE: prikažite elektronički programski vodič (način DTV)
- ⑤ CH.LIST: prikažite popis kanala na zaslonu
- ⑥ Posebne funkcijske tipke
- ⑦ : prikažite izbornik Brzo postavljanje
- ⑧ : tipke za kontrolu medijskog sadržaja
- ⑨ : dopušta vam se kretanje izbornicima zaslonkog izbornika televizora i prilagođavanje postavki sustava prema osobnim postavkama
- ⑩ OK: potvrđivanje odabira u zaslonkim izbornicima
- ⑪ NATRAG: povratak na prethodni izbornik
- ⑫ EXIT: izađite iz izbornika
- ⑬ POČETNI ZASLON: otvorite početni zaslon
- ⑭ VOL + / - : podešavanje glasnoće
- ⑮ CH ^ / v : prebacivanje kanala
- ⑯ MIKROFON: aktiviranje mikrofona
- ⑰ SUBTITLE: aktivirajte ili deaktivirajte način podnaslova
- ⑱ INFO: prikažite trenutne informacije o programu
- ⑳ APLIKACIJA: brzo pristupanje aplikaciji
 MEDIJ: uđite u način rada Mediji
 : sve aplikacije
 : pristupanje PREGLEDNIKU

Specifikacije Bluetooth modula za daljinsko upravljanje

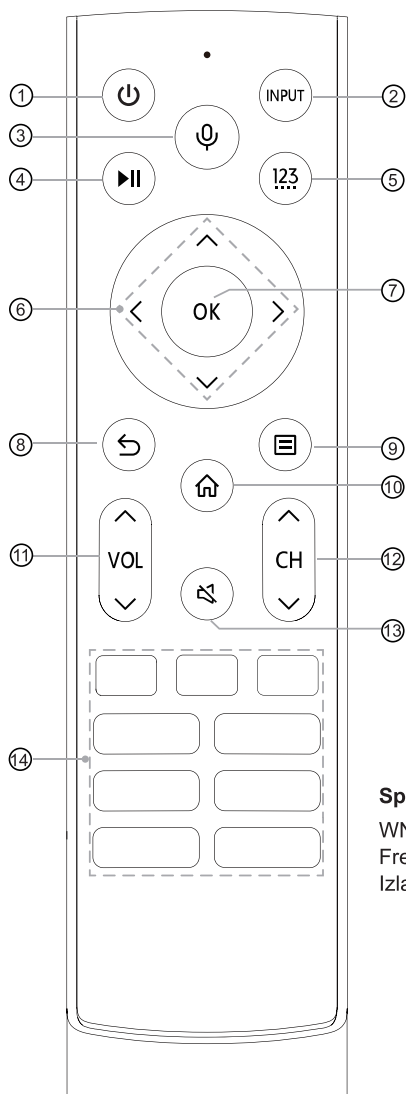
XF2472C

Frekvencijski raspon: 2,400 GHz - 2,4835 GHz

Izlazna snaga (maks.): +4 dBm

NAPOMENA: priloženi daljinski upravljač ovisit će o modelu, zemljama/regijama. Provjerite podatke prema stvarnom daljinskom upravljaču u torbi s priborom.

Daljinski upravljač



- ① ⏻: uključite televizor ili ga stavite u stanje mirovanja
- ② INPUT: odaberite ulazne izvore
- ③ 🎤: aktiviranje mikrofona
- ④ ⏮: tipke za kontrolu medijskog sadržaja
- ⑤ 123: unesite kanale / brojeve ulaza i gumbe za posebne funkcije (crveni/zelene/žuti/plavi)
- ⑥ ^ / v / < / >: dopušta vam se kretanje izbornicima zaslonskog izbornika televizora i prilagođavanje postavki sustava prema osobnim postavkama
- ⑦ OK: potvrđivanje odabira u zaslonskim izbornicima
- ⑧ ↶: povratak na prethodni izbornik
- ⑨ 🏠: prikazite izbornik Brzo postavljanje
- ⑩ 🏠: otvorite početni zaslom
- ⑪ VOL ^ / v: podešavanje glasnoće
- ⑫ CH ^ / v: prebacivanje kanala
- ⑬ 🔇: isključite ili vratite zvuk TV-a
- ⑭ APLIKACIJE: gumbi za brzi pristup MEDIJI: uđite u način rada Mediji

Specifikacije Bluetooth modula za daljinsko upravljanje

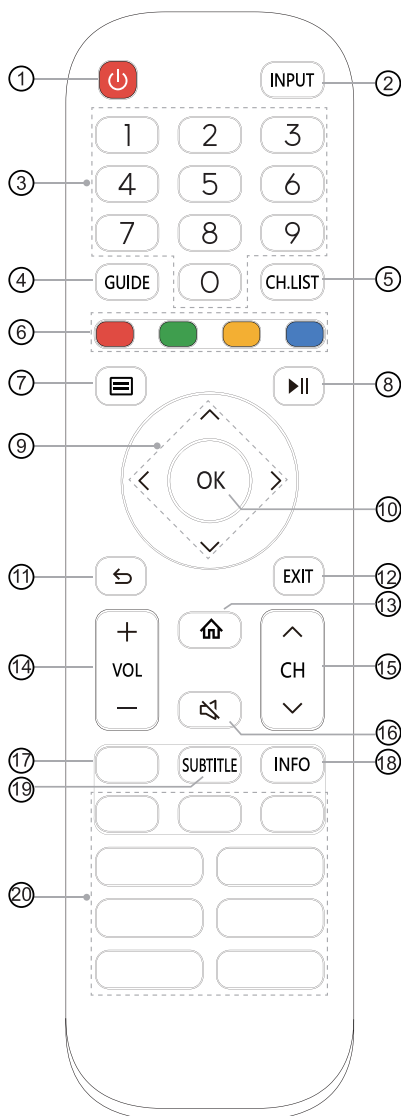
WNF171

Frekvencijski raspon: 2,400 GHz - 2,4835 GHz

Izlazna snaga (maks.): +4,5 dBm

NAPOMENA: priloženi daljinski upravljač ovisit će o modelu, zemljama/regijama. Provjerite podatke prema stvarnom daljinskom upravljaču u torbi s priborom.

Daljinski upravljač

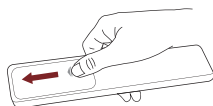


- ① UKLJUČIVANJE/ISKLJUČIVANJE: uključite televizor ili ga stavite u stanje mirovanja
- ② INPUT: odaberite ulazne izvore
- ③ Numerički gumbi: izravni izbor kanala ili upisivanje brojeva
- ④ GUIDE: prikažite elektronički programski vodič (način DTV)
- ⑤ CH.LIST: prikažite popis kanala na zaslonu
- ⑥ Posebne funkcijske tipke
- ⑦ : prikažite izbornik Brzo postavljanje
- ⑧ : tipke za kontrolu medijskog sadržaja
- ⑨ : dopušta vam se kretanje izbornicima zaslonskog izbornika televizora i prilagođavanje postavki sustava prema osobnim postavkama
- ⑩ OK: potvrđivanje odabira u zaslonskim izbornicima
- ⑪ NATRAG: povratak na prethodni izbornik
- ⑫ EXIT: izađite iz izbornika
- ⑬ POČETNI ZASLON: otvorite početni zaslon
- ⑭ VOL + / - : podešavanje glasnoće
- ⑮ CH ^ / v : prebacivanje kanala
- ⑯ UTIŠAVANJE: isključite ili vratite zvuk TV-a
- ⑰ TXT/TEKST: uključivanje/isključivanje funkcije teleteksta
- ⑱ INFO: prikažite trenutne informacije o programu
- ⑲ SUBTITLE: aktivirajte ili deaktivirajte način podnaslova
- ⑳ APLIKACIJE: gumbi za brzi pristup MEDIJI: uđite u način rada Mediji

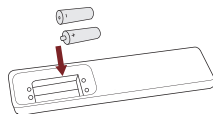
NAPOMENA: priloženi daljinski upravljač ovisit će o modelu, zemljama/regijama. Provjerite podatke prema stvarnom daljinskom upravljaču u torbi s priborom.

Daljinski upravljač

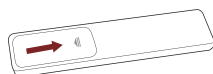
► Postavljanje baterija u daljinski upravljač



1. Pomaknite stražnji poklopac da biste otvorili odjeljak za baterije na daljinskom upravljaču.



2. Umetnite dvije baterije veličine AA ili AAA. Provjerite jesu li (+) i (-) krajevi baterija usklađeni s (+) i (-) krajevima označenim u odjeljku za baterije.



3. Zatvorite odjeljak za baterije poklopcem.

☒ NAPOMENE

- Slika proizvoda je samo za referencu, stvarni proizvod može se razlikovati po izgledu.


Rukovanje baterijama

- Nepravilna uporaba baterija može uzrokovati koroziju ili curenje baterija, što može prouzročiti požar, tjelesne ozljede ili materijalnu štetu.
- Upotrijebite isključivo vrstu baterije navedenu u ovom priručniku. Upotrijebite baterije AA ili AAA, ovisno o vašem stvarnom daljinskom upravljaču.
- Ne miješajte stare i nove baterije ili različite vrste baterija.
- Ne bacajte iskorištene baterije kao kućni otpad. Odložite ih u skladu s lokalnim propisima.

► Uparivanje daljinskog upravljača (samo za Bluetooth daljinski upravljač)

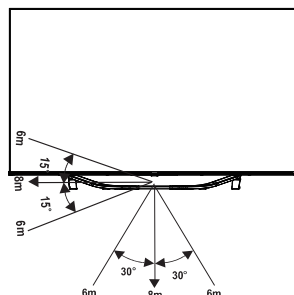
Uparite daljinski upravljač s televizorom nakon što ga uključite. Daljinski upravljač držite na udaljenosti od 3 metra od televizora. Pritisnite bilo koju tipku (osim tipke za napajanje i mikروفon) za uparivanje.

☒ NAPOMENE

- U posebnim slučajevima, za uparivanje pritisnite gumb [] i držite ga pritisnutim.
- Ako se na daljinskom upravljaču dogodila nepoznata pogreška, tada je mogla biti uzrokovana smetnjama. Pokušajte ukloniti ono što uzrokuje smetnje i ponovo ga uparite.
- Ako se na daljinskom upravljaču dogodila nepoznata pogreška dok je baterija normalna, baterije možete izvaditi, pritisnuti bilo koju tipku 1 ~ 2 sekunde i vratiti ih natrag. Tada će daljinski upravljač raditi normalno.
- Daljinski upravljač nije moguće upariti s televizorom dok je televizor u stanju mirovanja.

► Domet daljinskog upravljanja

1. Daljinski upravljač može raditi na udaljenosti do 8 metara ispred televizora.
2. Kut daljinskog upravljača: uzimajući daljinski senzor kao vrh, udaljen 6 metara, njegov kontrolirani vodoravni kut je unutar $\pm 30^\circ$, dok je vertikalni kut unutar $\pm 15^\circ$.
3. Radna udaljenost može varirati ovisno o svjetlini prostorije.



Odlaganje uređaja

Proizvod se ne smije oštetiti, rastaviti ili baciti u komunalni otpad. Potrebno ga je zapakirati i predati ovlaštenom centru za recikliranje.

Prvo uključivanje TV uređaja

Prvo uključivanje TV uređaja

1. Spojite mrežni kabel u mrežnu utičnicu nakon što ste obavili sva povezivanja.
2. Kad prvi put uključite televizor, preći će izravno u vodič za instalaciju.
3. Pritisnite [\wedge / \vee / $<$ / $>$] tipke za navigaciju kroz izbornik i promjenu postavki. Pritisnite gumb **[OK]** za potvrdu.

Odaberite jezik	Odaberite željeni jezik koji će se prikazivati na izborniku. Pritisnite gumb izbornika da biste TV postavili na demonstracijski način rada.
Postavljanje na mobilnom uređaju ili postavljanje na televizoru	Očitajte kôd QR i preuzmite aplikaciju za mobilni uređaj na vlastiti pametni uređaj, a zatim postavite funkciju; također možete nastaviti s postavljanjem na televizoru.
Povezivanje na internet	Povežite se na svoje omiljene aplikacije, filmove i program na internetu putem mreže WLAN.
Odaberite lokaciju	Saznanje o vašoj lokaciji pomoći će nam da prilagodimo preporučene sadržaje za vas.
Uvjeti i odredbe, Pravila o privatnosti	Vaša upotreba ovog uređaja podliježe Ugovoru o licenci s krajnjim korisnikom, ako ne prihvatite sporazum o licenci s krajnjim korisnikom isključit se sve pametne značajke ovog uređaja. Pažljivo pročitajte njihove pojedinosti prije odabira.
Prijavite se u svoj račun VIDAA	Pomoću računa VIDAA možete upravljati svojim omiljenim sadržajima, pretplatama i više.
Odaberite glasovnog asistenta	Odaberite glasovnog asistenta kojeg želite koristiti na televizoru.
Dajte naziv svojem televizoru	Dajte svojem televizoru jedinstven naziv kako biste ga mogli prepoznati prilikom projiciranja ili povezivanja s drugih uređaja.
Dobro došli u račun VIDAA	Čestitke! Završili ste postavljanje. Odaberite neku od mogućnosti na zaslonu da biste započeli prema svojim preferencijama.

NAPOMENA: priručnik služi kao referenca i može se razlikovati ovisno o modelima/ zemljama/regijama.

Tehnički podaci

Značajke, izgled i specifikacije podložni su promjeni bez prethodne najave.

Stavka		55"	65"
Dimenzije (Š × V × D)	Bez postolja	48,5 × 28,0 × 3,0 inča (1233 × 710 × 76 mm)	57,1 × 32,7 × 3,0 inča (1451 × 830 × 76 mm)
	S postoljem	48,5 × 30,2 × 12,1 inča (1233 × 767 × 307 mm)	57,1 × 35,1 × 12,1 inča (1451 × 891 × 307 mm)
Težina	Bez postolja	31,7 lbs (14,4 kg)	41,9 lbs (19,0 kg)
	S postoljem	33,7 lbs (15,3 kg)	43,9 lbs (19,9 kg)
Veličina aktivnog zaslona (dijagonalno)		139 cm	164 cm
Rezolucija zaslona		3840 × 2160	
Snaga zvuka		10 W + 10 W	10 W + 10 W
Snaga u random režimu		0,020 W/cm ²	0,018 W/cm ²
Potrošnja energije isključenog TV-a		Nije primjenjivo	
Potrošnja energije u stanju mirovanja		0,5 W	
Potrošnja energije		Pogledajte oznaku.	
Napajanje		Pogledajte oznaku.	
Prijamni sustavi	Analogni	PAL-D/K, B/G, I, SECAM-D/K, B/G	
	Digitalni	DVB-T/T2, DVB-C, DVB-S/S2	
Bežični LAN modul tehnički podaci	Model	TX7663BU51T	
	Raspon frekvencija	2,4 - 2,4835 GHz 5,15 - 5,85 GHz	
	Izlazna snaga (maks.)	2,4 - 2,4835 GHz 17 dBm 5,15 - 5,25 GHz 14 dBm 5,25 - 5,35 GHz (DFS opseg) 14 dBm 5,49 - 5,71 GHz (DFS/TPC opseg) 14 dBm 5,725 - 5,85 GHz (za zemlje izvan EU) 14 dBm	
Specifikacije Bluetooth modula	Model	TX7663BU51T	
	Raspon frekvencija	2,4 - 2,4835 GHz	
	Izlazna snaga (maks.)	2,4 - 2,4835 GHz, 1. razred, 6 dBm	
Okolišni uvjeti		Temperatura: 41 °F - 95 °F (5 °C - 35 °C) Vlažnost: 20 % - 80 % RH Atmosferski tlak: 86 kPa - 106 kPa	

Tehnički podaci

Ulaz HDMI	RGB / 60 Hz (640 × 480, 800 × 600, 1024 × 768) YUV / 60 Hz (480i, 480p, 720p, 1080i, 1080p) YUV / 50 Hz (576i, 576p, 720p, 1080i, 1080p) 3840 × 2160 / 24 Hz, 3840 × 2160 / 25 Hz, 3840 × 2160 / 30 Hz, 3840 × 2160 / 50 Hz, 3840 × 2160 / 60 Hz Za HDMI 3, 4: 3840 × 2160 / 120 Hz, 2560 × 1440 / 120 Hz, 1920 × 1080 / 120 Hz
------------------	---

Informacije o registraciji EPREL

Identifikator modela	Registracijski broj EPREL	Identifikator modela	Registracijski broj EPREL
55U7HQ	1098180	65U7HQ	1105542
55U70HQ	1098206	65U70HQ	1105550
55U71HQ	1098210	65U71HQ	1105566
55U72HQ	1098212	65U72HQ	1105567
55U7HQCH	1098215	65U7HQCH	1105570
55U70HQCH	1098218	65U70HQCH	1105577
55U78HQNE	1098227	65U78HQNE	1105586
55U76HQ	1098229	65U76HQ	1105587
55U77HQ	1098232	65U77HQ	1105588
55U78HQ	1098234	65U78HQ	1105593
55U79HQ	1098236	65U79HQ	1105597
55U78HQCH	1098241	65U78HQCH	1105600
55U79HQCH	1098255	65U79HQCH	1105603
55U79HQNE	1098281	65U79HQNE	1105608
55U7HQTUK	1098594	65U7HQTUK	1105612
55U70HQTUK	1098613	65U70HQTUK	1105615
55U71HQTUK	1098897	65U71HQTUK	1105620
55U72HQTUK	1099081	65U72HQTUK	1105622
55U76HQTUK	1099088	65U76HQTUK	1105627
55U77HQTUK	1099095	65U77HQTUK	1105629

Recikliranje/licence

WEEE (otpadna elektronička električna oprema)

Europska direktiva 2012/19/EU



Ovaj simbol na proizvodu ili njegovoj ambalaži znači da se dotrajali proizvod ne smije tretirati kao otpad iz kućanstva. Umjesto toga, vaša je odgovornost zbrinuti svoju otpadnu opremu tako što ćete je predati na određeno sabirno mjesto za recikliranje otpadne električne i elektroničke opreme. Ispravnim zbrinjavanjem ovog proizvoda pomoći ćete u sprječavanju negativnih posljedica po zdravlje okoliša i ljudi do kojih bi inače došlo uslijed nepravilnog rukovanja ovim proizvodom. Za više informacija o tome gdje možete odložiti otpadnu opremu za recikliranje, obratite se lokalnom gradskom uredu, službi za odlaganje kućnog otpada ili trgovini u kojoj ste kupili proizvod.



FR
Cet appareil,
ses accessoires,
piles et cordons
se recyclent

REPRISE
À LA LIVRAISON



OU

À DÉPOSER
EN MAGASIN



OU

À DÉPOSER
EN DÉCHÈTERIE



Points de collecte sur www.quefairedemesdechets.fr
Privilégiez la réparation ou le don de votre appareil !

Baterije



U skladu s Direktivom o baterijama, iskorištene baterije ne smiju se bacati u kućni otpad. Bacite baterije u posebne spremnike za prikupljanje u tu svrhu u maloprodajnim trgovinama.

RoHS (ograničavanje opasnih tvari)

Europska direktiva 2011/65/EU



Ova europska direktiva ograničava uporabu opasnih i opasnih tvari koje je teško reciklirati.

To omogućava lako recikliranje EEE-a i pridonosi zaštiti okoliša.

Tvari sadržane u ovom proizvodu podudaraju se s RoHS direktivom.



Izrazi HDMI i HDMI High-Definition Multimedia Interface i HDMI logotip zaštitni su znakovi ili registrirani zaštitni znakovi tvrtke HDMI Licensing Administrator, Inc. u Sjedinjenim Državama i drugim zemljama.



Dolby, Dolby Vision, Dolby Atmos i simbol dvostrukog slova D registrirani su žigovi poduzeća Dolby Laboratories Licensing Corporation. Dolby Vision IQ žig je poduzeća Dolby Laboratories Licensing Corporation. Proizvedeno pod licencijom poduzeća Dolby Laboratories. Povjerljiv neobjavljen materijal. Autorska prava © 2012-2021 Dolby Laboratories. Sva prava zadržana.

POJEDNOSTAVLJENA IZJAVA EU O SUKLADNOSTI

Ovim putem, Hisense Visual Technology Co., Ltd. izjavljuje da je vrsta radio opreme [ERF3A86 / ERF3B86H / ERF3C86H / ERF3D86H / ERF3E86H / ERF3F86H / ERF3G86H / ERF3N80H / ERF3M80H / ERF3F90H / 55U7HQ / 55U70HQ / 55U71HQ / 55U72HQ / 55U7HQCH / 55U70HQCH / 55U78HQNE / 55U76HQ / 55U77HQ / 55U78HQ / 55U79HQ / 55U78HQCH / 55U79HQCH / 55U79HQNE / 55U7HQTUK / 55U70HQTUK / 55U71HQTUK / 55U72HQTUK / 55U76HQTUK / 55U77HQTUK / 65U7HQ / 65U70HQ / 65U71HQ / 65U72HQ / 65U7HQCH / 65U70HQCH / 65U78HQNE / 65U76HQ / 65U77HQ / 65U78HQ / 65U79HQ / 65U78HQCH / 65U79HQCH / 65U79HQNE / 65U7HQTUK / 65U70HQTUK / 65U71HQTUK / 65U72HQTUK / 65U76HQTUK / 65U77HQTUK] u skladu s Direktivom 2014/53/EU. Cjelovit tekst EU izjave o sukladnosti dostupan je na sljedećoj internetskoj adresi: <https://global.hisense.com/support/certificate-download/>.

Za Veliku Britaniju:

POJEDNOSTAVLJENA IZJAVA UK-A O USKLAĐENOSTI

Poduzeće Hisense Visual Technology Co., Ltd. ovime izjavljuje da je radijska oprema vrste [ERF3A86 / ERF3B86H / ERF3C86H / ERF3D86H / ERF3E86H / ERF3F86H / ERF3G86H / ERF3N80H / ERF3M80H / ERF3F90H / 55U7HQ / 55U70HQ / 55U71HQ / 55U72HQ / 55U7HQCH / 55U70HQCH / 55U78HQNE / 55U76HQ / 55U77HQ / 55U78HQ / 55U79HQ / 55U78HQCH / 55U79HQCH / 55U79HQNE / 55U7HQTUK / 55U70HQTUK / 55U71HQTUK / 55U72HQTUK / 55U76HQTUK / 55U77HQTUK / 65U7HQ / 65U70HQ / 65U71HQ / 65U72HQ / 65U7HQCH / 65U70HQCH / 65U78HQNE / 65U76HQ / 65U77HQ / 65U78HQ / 65U79HQ / 65U78HQCH / 65U79HQCH / 65U79HQNE / 65U7HQTUK / 65U70HQTUK / 65U71HQTUK / 65U72HQTUK / 65U76HQTUK / 65U77HQTUK] u skladu s Uredbama o radijskoj opremi 2017. Cjeloviti tekst Izjave UK-a o usklađenosti dostupan je na sljedećoj mrežnoj stranici: <https://global.hisense.com/support/certificate-download/>.