

NO

gorenje

DETALJERT BRUKSANVISNING FOR KJØLESKAP



Vi setter stor pris på tilliten du har vist oss ved å kjøpe produktet vårt som er utformet for å forenkle hverdagen din. For å gjøre bruken av produktet enklere har vi lagt ved denne detaljerte bruksanvisningen. Installasjonsveiledningen er vedlagt som eget dokument. Anvisningene gir deg informasjon om det nye apparatet slik at du kan bli kjent med det så raskt som mulig.

Vi håper du får mye glede av produktet.

Apparatet er kun beregnet til husholdningsbruk.

Kjøleskapet er beregnet på oppbevaring av ferske matvarer over 0°C.

Besøk oss gjerne på hjemmesiden vår. Her kan du angi apparatets modellnummer, som står på merkeplaten eller garantikortet, for å finne en detaljert beskrivelse av apparatet, bruksråd, feilsøking, serviceinformasjon, bruksanvisning osv.



<http://www.gorenje.com>



Viktige sikkerhetsanvisninger

INNHold

4 VIKTIGE MERKNADER OG SIKKERHETSREGLER 4 Sikkerhetsinformasjon og advarsler	INNLEDNING
11 INSTALLERE DET NYE APPARATET 13 PRODUKTBESKRIVELSE 14 OMHENGSLING AV DØREN 16 KONTROLLER PÅ DISPLAYET 18 BRUKE APPARATET	BESKRIVELSE AV APPARATET
21 NYTTIGE RÅD OG TIPS 22 RENGJØRING OG STELL	TINING OG RENGJØRING AV APPARATET
23 FEILSØKING 25 AVHENDING AV APPARATET	DIVERSE

VIKTIGE MERKNADER OG SIKKERHETSREGLER



SIKKERHETSINFORMASJON OG ADVARSLER

For din egen sikkerhet og riktig bruk må du lese denne bruksanvisningen nøye med alle råd og advarsler før du installerer og bruker apparatet for første gang. For å unngå feilbetjening og ulykker må du sørge for at alle som skal bruke apparatet, er fortrolig med bruken og sikkerhetsreglene. Ta vare på bruksanvisningen, og sørg for at den følger med apparatet hvis det flyttes eller selges, slik at eventuelle nye eiere og brukere vil få riktig informasjon om bruken og sikkerhetsanvisningene gjennom hele apparatets levetid.

For å unngå personskader og skade på apparatet må alle sikkerhetsanvisningene i denne bruksanvisningen følges. Vi gjør oppmerksom på at produsenten ikke ansvarlig for feil som skyldes forsømmelse.

Sikkerhet for barn og andre sårbare personer

I samsvar med EN-normen

Dette apparatet kan brukes av barn fra åtte år og oppover og av personer med redusert fysisk, sensorisk eller psykisk kapasitet, eller mangel på erfaring og kunnskap, dersom de er instruert i bruken av apparatet på en trygg måte og forstår farene ved bruken. Barn skal ikke leke med apparatet. Rengjøring og brukervedlikehold skal ikke utføres av barn uten tilsyn.

Barn fra 3 til 8 kan sette inn og ta ut mat fra kjøleskap.

I samsvar med IEC-normen

Dette apparatet er ikke beregnet på bruk av personer (inkludert barn) med redusert fysisk, sensorisk eller psykisk kapasitet, eller mangel på erfaring og kunnskap, med mindre de er under tilsyn eller er instruert i bruken av apparatet av en person som er ansvarlig for deres sikkerhet.

- Hold all emballasje utenfor barns rekkevidde. Fare for kvelning.
- Hvis du kaster apparatet, må du trekke støpslet ut av stikkontakten, kutte strømledningen (så nær apparatet som mulig) og ta av døren, slik at barn under lek ikke kan få elektrisk støt eller bli sperret inne i apparatet.
- Dette apparatet har magnetiske dørpakninger. Hvis det skal erstatte et eldre apparat med fjærlås på døren eller lokket, må du gjøre fjærlåsen ubrukelig før du kaster det gamle apparatet. Dette hindrer at apparatet kan bli en dødsfelle for barn.



Generell sikkerhet

- **ADVARSEL** Dette apparatet er beregnet på bruk i private kjøkken og lignende steder, for eksempel:
 - personalkjøkkenet i butikker, på kontorer og på andre arbeidsplasser
 - gårdshus eller av gjester på hoteller, moteller og andre overnattingssteder
 - kjøkkenet i B&B-hoteller og lignende
 - catering og lignende profesjonelle bruksområder
- **ADVARSEL** Ikke oppbevar eksplosive stoffer som aerosolbokser med brannfarlige drivmidler i dette apparatet.

- ADVARSEL Hvis strømledningen er skadet, må den skiftes ut av produsenten, en servicetekniker eller en tilsvarende kvalifisert person for å unngå all fare.
- ADVARSEL Sørg for at ventilasjonsåpningene på kabinettet eller i kjøkkeninnredningen der skapet er innbygd, ikke blokkeres.
- ADVARSEL Ikke bruk mekanisk utstyr eller annet for å sette fart i avrimingen, unntatt utstyr som er anbefalt av produsenten.
- ADVARSEL Ikke ødelegg kjølesystemet.
- ADVARSEL Ikke bruk elektrisk utstyr inni apparatet, unntatt utstyr som er anbefalt av produsenten.
- ADVARSEL Kjølemiddelet og drivmiddelet i isolasjonen er brannfarlige. Når du skal avhende apparatet, må du levere det inn til et godkjent avfallsmottak. Må ikke utsettes for åpen ild.
- ADVARSEL Når du stiller opp apparatet, må du sørge for at strømledningen ikke blokkeres eller skades.
- ADVARSEL Ikke plasser mobile grenkontakter eller strømforsyninger på baksiden av apparatet.

Skifte LED-lyset

- ADVARSEL LED-lyset må ikke skiftes ut av brukeren! Hvis LED-lyset er skadet, må du kontakte kundeservice for å få hjelp.

Kjølemiddel

Apparatets kjølesystem inneholder kjølemiddelet isobutan (R600a). Dette er en svært miljøvennlig naturgass, men den er likevel brannfarlig. Under transport og installasjon av apparatet må du sørge for at ingen av komponentene i kjølesystemet blir skadet.

Kjølemiddelet (R600a) er brannfarlig.

- **ADVARSEL** Kjøleskap inneholder kjølemiddel og gasser i isolasjonen. Kjølemiddel og gasser kan forårsake øyeskader eller brann og skal derfor avfallshåndteres av fagfolk. Pass på at rørene i kjølesystemet ikke skades før riktig avhending.



ADVARSEL! Fare for brann/brennbare materialer.

Hvis kjølesystemet skulle bli skadet:

- Unngå åpen ild og tennkilder.
- Sørg for grundig utlufting av rommet der apparatet er plassert.

Det er farlig å endre spesifikasjonene eller modifisere dette produktet på noen måte.

Skade på ledningen kan forårsake kortslutning, brann og/eller elektrisk støt.



Elektrisk sikkerhet

- Strømledningen må ikke forlenges.
- Pass på at støpslet ikke klemmes eller skades. Et klemt eller skadet støpsel kan overopphetes og forårsake brann.
- Sørg for at støpslet til apparatet er tilgjengelig.
- Ikke trekk i strømledningen.
- Hvis stikkontakten er løs, må du ikke sette i støpslet. Fare for elektrisk støt eller brann.
- Ikke bruk apparatet uten lampedeksel.
- Apparatet skal bare kobles til en strømforsyning med enfaset vekselstrøm på 220-240 V/ 50 Hz. Hvis spenningssvingningene i det lokale strømnettet er så store at spenningen overskrider området ovenfor, må det av sikkerhetsgrunner installeres en automatisk spenningsregulator på mer enn 350 W for apparatet.

Apparatet må bruke en egen stikkontakt og ikke en stikkontakt som samtidig brukes av andre elektriske apparater. Støpslet må passe i stikkontakten, og stikkontakten må være jordet.

Daglig bruk

- Ikke oppbevar brannfarlig gass eller væske i apparatet, det kan føre til eksplosjon.
- Ikke bruk noen elektriske apparater i apparatet (f.eks. elektrisk iskremmaskin, mikser osv.).
- Når du tar støpslet ut av stikkontakten, må du alltid holde i støpslet og ikke trekke i strømledningen.
- Ikke plasser varme gjenstander nær plastkomponentene på dette apparatet.
- Ikke plasser matvarer rett mot ventilasjonsåpningene på bakveggen.
- Oppbevar ferdigpakkede frosne matvarer i samsvar med anvisningene fra produsenten av de frosne matvarene.
- Følg apparatprodusentens anbefalinger for oppbevaring nøye. Se aktuelle anvisninger for oppbevaring.
- Ikke legg kullsyreholdige drikker, f.eks. brus i frysedelen, for det skaper trykk på beholderen, noe som kan føre til eksplosjon og skade på apparatet.
- Frosne matvarer kan forårsake frostskafer hvis de spises rett fra frysedelen.
- Ikke plasser apparatet i direkte sollys.
- Hold brennende stearinlys, lamper og andre gjenstander med åpen flamme unna apparatet slik at ikke apparatet begynner å brenne.
- Apparatet er beregnet for oppbevaring av matvarer og/eller drikkevarer i vanlige husholdninger, som beskrevet i denne bruksanvisningen. Apparatet er tungt. Vær forsiktig ved flytting av apparatet.
- Ikke fjern eller berør varer fra frysedelen hvis hendene dine er fuktige eller våte, for dette kan føre til

hudavskraping eller frostskafer.

- Ikke bruk sokkelen, skuffene, dørene eller lignende som støtte eller til å stå på.
- Frosne matvarer må ikke fryses på nytt når de har vært opptint.
- Ikke spis ispinner eller isbiter rett fra frysedelen, for dette kan forårsake frostskafer på munnen og leppene.
- For å unngå at gjenstander faller ned og forårsaker personskader og skade på apparatet, må du ikke overbelaste dørhyllene eller legge for mye mat i grønnsakskuffene.
- ADVARSEL - Maten må pakkes i poser før den settes i kjøleskapet. Væsker må oppbevares i flasker eller beholdere med lokk for å unngå spill, da produktets utforming gjør det vanskelig å rengjøre.

Forsiktig!

Stell og rengjøring

- Før vedlikehold må du slå av apparatet og koble støpslet fra stikkontakten.
- Ikke rengjør apparatet med metallgjenstander, damprensere, eteriske oljer, organiske løsemidler eller slipende rengjøringsmidler.
- Ikke bruk skarpe gjenstander til å fjerne rim fra apparatet. Bruk en plastskrape.

Viktig merknader om installasjon!

- Følg anvisningene for elektrisk tilkobling i denne bruksanvisningen til punkt og prikke.
- Pakk ut apparatet og kontroller at det ikke er skadet. Ikke koble til apparatet hvis det er skadet. Meld straks fra om eventuelle skader til forretningen der du kjøpte apparatet. Ta i så fall vare på emballasjen.
- Vi anbefaler at du venter i minst fire timer før du kobler til apparatet, slik at oljen kan renne tilbake i kompressoren.

- Det må være tilstrekkelig luftsirkulasjon rundt apparatet, hvis ikke kan det føre til overoppheting. For å oppnå tilstrekkelig ventilasjon må du følge installasjonsveiledningen. Hvis mulig bør baksiden av produktet ikke være for nær en vegg for å unngå at veggen berører eller blokkerer varme deler (kompressor, kondensator). For å unngå brannfare må installasjonsanvisningene følges nøye.
- Apparatet må ikke plasseres i nærheten av varmeovner eller komfyrer.
- Sørg for at støpslet er tilgjengelig også etter at apparatet er installert.

Service

- Alt elektrisk servicearbeid på apparatet skal utføres av kvalifiserte elektrikere eller andre kompetente personer.
- Dette produktet skal vedlikeholdes av et autorisert servicesenter, og det må bare brukes originale reservedeler.
 - 1) Hvis apparatet er av typen Frost Free.
 - 2) Hvis apparatet har en frysedel.

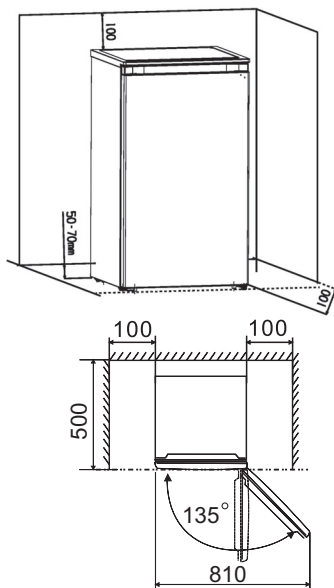
INSTALLERE DET NYE APPARATET

- Før apparatet brukes for første gang, bør du lese gjennom rådene nedenfor.

Ventilasjon av apparatet

For å forbedre effektiviteten til kjølesystemet og spare energi, må det sørges for tilstrekkelig ventilasjon rundt apparatet for god varmespredning. Det betyr at det må være tilstrekkelig fritt rom rundt apparatet.

Anbefaling: Det anbefales 50-70 mm fritt rom mellom apparatets bakside og veggen, minst 100 mm fritt rom over apparatet, minst 100 mm mellom apparatets sider og veggen og god plass foran slik at døren kan åpnes 135°. Se tegningene under.



Merk:

- Dette apparatet fungerer godt i klimaklassene fra N til T. Det fungerer kanskje ikke like godt hvis det blir stående lenge i en temperatur over eller under det angitte temperaturområdet.

Klimaklasse	Omgivelsestemperatur
SN	fra +10 °C til +32 °C
N	fra +16 °C til +32 °C
ST	fra +16 °C til +38 °C
T	fra +16 °C til +43 °C

- Plasser apparatet på et tørt sted for å unngå skade på grunn av fukt.
- Beskytt apparatet mot direkte sollys, regn og frost. Hold apparatet unna varmekilder som komfyrer, peiser og varmeovner.

Vatring av apparatet

Apparatet må stå vannrett for å unngå vibrasjoner. For å få apparatet til å stå vannrett må det være oppreist, og begge de justerbare bena må være i fast kontakt med gulvet. Du kan også justere apparatet ved å skru løs nivåreguleringen foran (bruk fingrene eller en egnet nøkkel).

Elektrisk tilkobling

Forsiktig! Alt elektrisk arbeid som kreves for å montere apparatet, skal utføres av autoriserte fagfolk.

Advarsel! Dette produktet må jordes. Produsenten fraskriver seg alt ansvar dersom disse sikkerhetsreglene ikke følges.

PRODUKTBEKRIVELSE

Dette produktet inneholder en lyskilde i energieffektivitetsklasse (G).



1. Temperatursensor
2. Fordamper - kjøleenhet
3. Lysbryter
4. Dørpakning
5. Øvre hylle
6. Midtre hylle
7. Nedre hylle

8. Støttebein
9. Grønnsaksskuff
10. Løkk på grønnsaksboks
11. Glasshylle
12. Temperaturregulator
13. LED-lys

OMHENGSLING AV DØREN

- Som standard er døren hengslet på høyre side, men dette kan endres til venstre side dersom installasjonsstedet krever det.

Nødvendig verktøy:

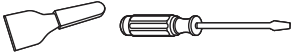
1. 8 mm pipetrekker



2. stjerneskrutrekker

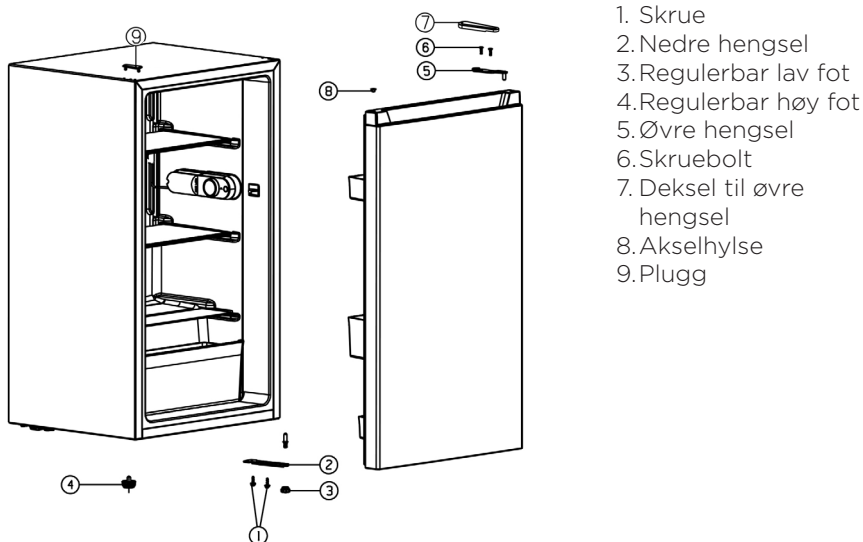


3. Sparkel eller tynnbladet skrutrekker



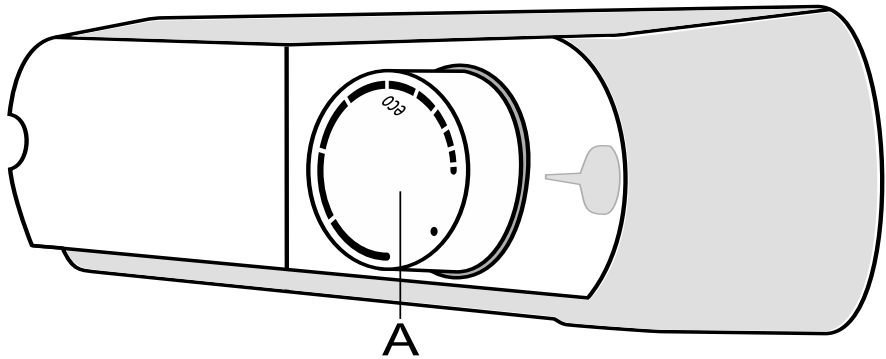
Før du begynner, må du legge kjøleskapet med baksiden ned for å få tilgang til sokkelen. Bruk myk skumplast eller lignende som underlag slik at kjølerørene på baksiden av kjøleskapet ikke blir skadet.

1. Åpne apparatets dør og hekt av og fjern alle beslag fra innsiden av apparatet.
2. Skru ut de to skruene (10). (Kjøleskap med dekkpanel)
3. Ta av dekkpanelet (11) og sett det ned på en myk overflate. (Kjøleskap med dekkpanel)
4. Fjern hetten på det øvre hengselet (7). (Kjøleskap uten dekkpanel)
5. Fjern de to skruene (6) som holder det øvre hengselet (5) på høyre side av skapets topp.
6. Løft døren forsiktig, og plasser den på en myk overflate, slik at den ikke kan ripes opp.
7. Flytt pluggen (9) til det åpne hullet på høyre side av enheten. Trykk pluggen godt fast i hullet. (Kjøleskap uten dekkpanel)
8. Fjern de to skruene (1) som holder det nedre hengselet (2) på høyre side av apparatet.
9. Flytt skrubeinet (4) til høyre side, som vist i figuren ved siden av.
10. Sett døren på den nye plassen, og påse at pinnen går inn i foringen ved nedre rammedel (hull).
11. Fest det øvre hengselet (5), som du fjernet i trinn 6, på venstre side av apparatet. Påse at pinnen går inn i foringen ved nedre rammedel (hull).
12. Fest nedre venstre hengsel løst (2). Ikke stram boltene før døren er i lukket posisjon og i vater.
13. Sett pluggen (9) i de åpne hullene (høyre side).
14. Monter det øvre hengseldekslet (7).
15. Sett apparatet opp igjen.
16. Åpne apparatets dører, og monter alle beslag.



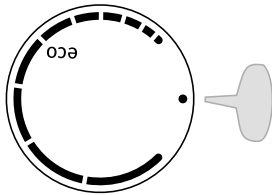
1. Skru
2. Nedre hengsel
3. Regulérbar lav fot
4. Regulérbar høy fot
5. Øvre hengsel
6. Skruebolt
7. Deksel til øvre hengsel
8. Akselhylse
9. Plugg

KONTROLLER PÅ DISPLAYET



A Av/på- og termostatbryter

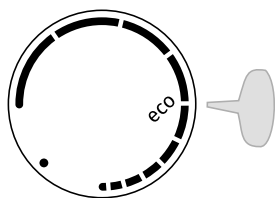
SLÅ APPARATET PÅ/AV



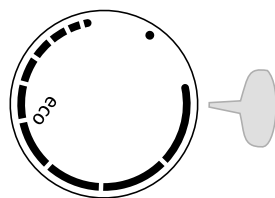
Slå på: Drei bryteren **A** med urviseren.

Slå av: Drei bryteren **A** tilbake til posisjonen der pilen peker mot symbolet ● (FORSIKTIG! Det er fremdeles strøm i apparatet).

REGULERE TEMPERATUREN



- For å stille inn ønsket temperatur dreier du bryteren **A** med urviseren, dvs mot høyre.
- Hvis omgivelsestemperaturen endres, vil det også ha en innvirkning på temperaturen i apparatet. Juster innstillingen tilsvarende med bryteren **A**. Posisjonene nær de lange linjene på bryteren betyr lavere temperatur i apparatet (kjøligere). Innstillinger nærmere de kortere linjene betyr høyere temperatur (varmere).
- Anbefalt innstilling av bryteren **A** er i **Eco**-posisjonen (se figur).



- Hvis temperaturen i rommet der apparatet er installert, er under 16 °C, anbefaler vi å stille inn temperaturbryteren **A** mot den lengste linjen.

BRUKE APPARATET

Tilbehør

Flyttbare hyller

- Ulike oppbevaringshyller av glass og plast eller rister følger med apparatet - ulike modeller har forskjellige kombinasjoner med ulike funksjoner.
- Veggene i kjøleskapet er utstyrt med skinner slik at hyllene kan plasseres etter ønske.

Plassering av dørhyllene

- For å gi mulighet til oppbevaring av matvarer med forskjellig størrelse, kan dørhyllene plasseres i forskjellige høyder.
- Justering av høyden på dørhyllene gjøres på følgende måte: Trekk hyllen forsiktig i pilens retning til den frigjøres, og plasser den deretter i ønsket høyde.

Grønnsakskuff

- Skuffen passer til oppbevaring av frukt og grønnsaker.

For å unngå kontaminering av mat må følgende anvisninger følges:

- Hvis døren står åpen lenge, kan dette føre til en betydelig temperaturøkning inni apparatet.
- Rengjør regelmessig overflatene som kan komme i kontakt med mat, og tilgjengelige avløpssystem.
- Lagre rått kjøtt og fisk i egnede beholdere i kjøleskapet, slik at de ikke kommer i kontakt med eller det drypper fra dem ned på annen mat.
- Frysenskap merket med to stjerner egner seg til oppbevaring av ferdigfryste matvarer, oppbevaring og lagring av iskrem og isbiter.
- Frysenskap med en, to eller tre stjerner egner seg ikke til innfrysing av ferske matvarer.

Nummer	TYPE skap	Måltemperatur oppbevaring[°C]	Egnede matvarer
1	Kjøleskap	+2 ≤ +8	Egg, tilberedt mat, innpakket mat, frukt og grønnsaker, melkeprodukter, kaker, drikkevarer og andre matvarer som ikke er egnet til frysing
2	(***)* - Frysenskap	≤ -18	Sjømat (fisk, reker, skalldyr), ferskvannsprodukter og kjøttprodukter (anbefalt tid 3 måneder - næringsverdi og smak reduseres med tiden), egnet til innfrysing av ferske matvarer.
3	*** - Frysenskap	≤ -18	Sjømat (fisk, reker, skalldyr), ferskvannsprodukter og kjøttprodukter (anbefalt tid 3 måneder - næringsverdi og smak reduseres med tiden). Ikke egnet for innfrysing av ferske matvarer.
4	** - Frysenskap	≤ -12	Sjømat (fisk, reker, skalldyr), ferskvannsprodukter og kjøttprodukter (anbefalt tid 2 måneder - næringsverdi og smak reduseres med tiden). Ikke egnet for innfrysing av ferske matvarer.
5	* - Frysenskap	≤ -6	Sjømat (fisk, reker, skalldyr), ferskvannsprodukter og kjøttprodukter (anbefalt tid 1 måned - næringsverdi og smak reduseres med tiden). Ikke egnet for innfrysing av ferske matvarer.
6	0 stjerner	-6 ≤ 0	Ferskt svinekjøtt, oksekjøtt, fisk, kylling, noe pakket bearbeidet kjøtt osv. (Anbefales å spise den samme dagen, helst ikke lengre enn 3 dager). Delvis pakket/innpakket, innkapslet ferdigmat (matvarer som ikke kan frysas).

Nummer	TYPE skap	Måltemperatur oppbevaring[°C]	Egnede matvarer
7	Kjøling	-2 ≤ +3	Ferskt/frossent svinekjøtt, oksekjøtt, kylling, ferskvannsprodukter osv. (7 dager under 0 °C , over 0 °C anbefales å spise maten den samme dagen, helst ikke lengre enn 2 dager). Sjømat (under 0 i 15 dager, anbefales ikke lagring over 0 °C).
8	Kjøleskap	0 ≤ +4	Ferskt svinekjøtt, oksekjøtt, fisk, kylling, tilberedt mat osv. (Anbefales å spise maten den samme dagen, helst ikke mer enn 3 dager).
9	Vin	+5 ≤ +20	Rødvín, hvítvín, musserende vín osv.

Merk: Oppbevar ulike typer matvarer i samsvar med skapene eller måltemperaturen for oppbevaring av produktene du kjøper.

- Hvis kjøle-/fryseskapet blir stående tomt i lange perioder, må det slås av, avrimes, rengjøres og tørkes. La døren stå åpen slik at det ikke dannes mugg i apparatet.

Rengjøring av vanddispenser (spesielt for produkter med vanddispenser):

- Rengjør vannbeholderne hvis de ikke er brukt på 48 t; skyll gjennom vannsystemet

NYTTIGE RÅD OG TIPS

Tips om energisparing

Vi anbefaler at du følger rådene nedenfor for å spare energi.

- Ikke la døren bli stående åpen for lenge.
- Pass på at apparatet står på trygg avstand fra varmekilder (direkte sollys, elektrisk ovn eller komfyr osv.).
- Ikke still inn temperaturen kaldere enn nødvendig.
- Ikke oppbevar varm mat eller dampende væske i apparatet.
- Plasser apparatet i et rom med god ventilasjon, uten fuktighet. Se kapitlet Installere ditt nye apparat
- Hvis tegningen viser den rette kombinasjonen av skuffer, grønnsakskuff og hyller, bør du ikke endre kombinasjonen, for den er utformet slik for å være den mest energieffektive konfigurasjonen.

Tips om kjøling

- Ikke sett varm mat direkte inn i kjøleskapet eller frysescapet. Den innvendige temperaturen vil stige, og dermed må kompressoren arbeide hardere og forbruke mer energi.
- Dekk til eller pakk inn maten, særlig hvis den har en sterk lukt.
- Plasser maten riktig slik at luften kan sirkulere fritt rundt den.
- Kjøtt (alle typer): Pakkes inn i plast og legges på glasshyllen over grønnsakskuffen. Overhold alltid lagringstiden for maten og holdbarhetsdatoen som er angitt av produsentene.
- Tilberedt mat, kalde retter, osv.: De må dekkes til og plasseres på en fritt valgt hylle.
- Frukt og grønnsaker: De bør plasseres i spesialsuffen som følger med.
- Smør og ost: Bør pakkes i lufttett folie eller plastfolie.
- Melkeflasker: Må ha lokk og oppbevares i dørhyllene.

RENGJØRING OG STELL

Av hygieniske grunner må innsiden av apparatet, inkludert innvendig tilbehør, rengjøres regelmessig. Apparatet må rengjøres og vedlikeholdes minst annenhver måned.

Advarsel!

Apparatet må ikke være koblet til strømmettet under rengjøring. Før rengjøring må du slå av apparatet, trekke støpslet ut av stikkontakten, og slå av eller koble ut sikringen.

Merk!

- Ta maten ut av apparatet før rengjøring. Oppbevar den på et kjølig sted og hold den godt tildekket.
- Ikke rengjør apparatet med en damprens. Fuktighet kan samle seg opp i elektriske komponenter.
- Varm damp kan føre til skade på plastdeler.
- Eteriske oljer og organiske løsemidler kan angripe plastdeler, f.eks. sitronsaft eller saft fra appelsinskall, smørsyre eller rengjøringsmidler som inneholder eddiksyre.
- Ikke bruk slipende rengjøringsmidler.
- Rengjør apparatet og innvendig tilbehør med en klut og lunkent vann. Oppvaskmidler som fås i handelen, kan også brukes.
- Etter rengjøring tørker du av med rent vann og et rent oppvaskhåndkle.
- Oppsamling av støv på kondensatoren øker energiforbruket. Rengjør kondensatoren på baksiden av apparatet en gang i året med en myk børste eller en støvsuger. (Gjelder bare produkt med utvendig kondensator)
- Kontroller vannavløpsåpningen på bakveggen i kjølerommet.
- Rens et blokkert avløpsrør ved hjelp av for eksempel en myk trepinne, og vær forsiktig så du ikke skader kabinetet med skarpe gjenstander. Når alt er tørt, kan du sette apparatet i drift igjen.

Avriming

Avriming av kjølerommet

- Under avriming vil vannet automatisk tappes ut i en dryppanne gjennom et avløpsrør på baksiden av apparatet.

Kassering av apparatet

- Tøm apparatet.
- Trekk ut støpslet.
- Rengjør grundig (se avsnittet: Rengjøring og vedlikehold).
- La døra stå åpen for å hindre lukt.

FEILSØKING

Advarsel! Koble fra strømforsyningen før feilsøking. Bare autoriserte elektrikere eller andre kompetente fagfolk skal utføre feilsøking utover det som står i bruksanvisningen.

Viktig! Reparasjoner av apparatet skal bare utføres av autoriserte serviceteknikere. Feilreparasjoner kan føre til betydelig fare for brukeren. Hvis apparatet trenger reparasjon, må du kontakte spesialforhandleren eller nærmeste kundeservicesenter.

Problem:	Mulig årsak	Løsning
Apparatet virker ikke.	• Apparatet er ikke slått på.	• Slå på apparatet.
	• Støpslet er ikke satt i eller er ikke satt ordentlig i stikkkontakten.	• Sett støpslet i veggkontakten.
	• Sikringen er gått eller er defekt.	• Kontroller sikringen, skift ut hvis nødvendig.
	• Strømuttaket er defekt.	• Defekte deler må repareres av en elektriker.
Apparatet kjøler for mye.	• Temperaturen er stilt inn for lavt.	• Drei termostatbryteren midlertidig til en varmere innstilling.
Maten er for varm.	• Temperaturen er ikke riktig innstilt.	• Se avsnittet Stille inn starttemperaturen.
	• Døren har stått lenge åpen.	• Åpne døra så kort tid som mulig.
	• En stor mengde varm mat er satt inn i apparatet i løpet av de siste 24 timene.	• Sett termostatbryteren midlertidig på en kaldere innstilling.
	• Apparatet står nær en varmekilde.	• Se anvisningene om plassering i installasjonsdelen.
Lyset i apparatet virker ikke.	• Lyspæren er gått.	• Se avsnittet "Skifte lyspære".

Problem:	Mulig årsak	Løsning
Mye avleiringer av rim, muligens også på dørpakningen.	<ul style="list-style-type: none"> • Dørpakningen er ikke lufttett (kan være etter omhengsling av døra). 	<ul style="list-style-type: none"> • Varm de utette delene av døren forsiktig opp med en hårføner (på lav innstilling). Form samtidig dørpakningen for hånd slik at den sitter riktig.
Uvanlige lyder.	<ul style="list-style-type: none"> • Apparatet er ikke i vater. 	<ul style="list-style-type: none"> • Juster bena.
	<ul style="list-style-type: none"> • Apparatet berører veggen eller andre gjenstander. 	<ul style="list-style-type: none"> • Flytt apparatet litt.
	<ul style="list-style-type: none"> • En komponent, f.eks. et rør på baksiden av apparatet er i kontakt med en annen del av apparatet eller veggen. 	<ul style="list-style-type: none"> • Hvis nødvendig bøyer du komponenten forsiktig litt bort.
Kompressoren starter ikke umiddelbart etter at temperaturinnstillingen er endret.	<ul style="list-style-type: none"> • Dette er normalt, ingen feil har oppstått. 	<ul style="list-style-type: none"> • Kompressoren starter etter en viss tid.
Vann i bunnen eller på oppbevaringshyllene.	<ul style="list-style-type: none"> • Vannavløpsåpningen er blokkert. 	<ul style="list-style-type: none"> • Se avsnittet "Rengjøring og vedlikehold".

AVHENDING AV APPARATET

Det er forbudt å kaste dette apparatet som vanlig husholdningsavfall.


Emballasje

Emballasjematerialer med gjenvinningsymboler kan gjenvinnes. Kast emballasjen i en egnet avfallscontainer for å gjenvinne den.

Før avhending av apparatet

1. Trekk støpslet ut av stikkkontakten.
2. Skjær av strømledningen og kast den sammen med støpslet.

Advarsel! Kjøleskap inneholder kjølemiddel og gasser i isolasjonen. Kjølemiddel og gasser kan forårsake øyeskader eller brann og skal derfor avfallshåndteres av fagfolk. Pass på at rørene i kjølekretsen ikke skades før riktig avhending.

	CORRECT DISPOSAL OF THIS PRODUCT
	Symbolet på produktet eller emballasjen indikerer at produktet ikke skal behandles som vanlig husholdningsavfall. Produktet må leveres til godkjent mottak for elektrisk og elektronisk avfall. Riktig avfallshåndtering av produktet bidrar til å forebygge eventuelle negative konsekvenser for miljø og helse. Slike negative konsekvenser kan bli resultatet ved feil avhending av produktet. Vennligst ta kontakt med lokale renovasjonsmyndigheter, renovasjonsfirma eller forretningen der du kjøpte produktet for mer informasjon om avfallshåndtering av produktet.

Gorenje, d.o.o.
Partizanska 12
SI - 3320 Velenje, Slovenija
info@gorenje.com
www.gorenje.com