

## УПАТСТВО ЗА МОНТИРАЊЕ

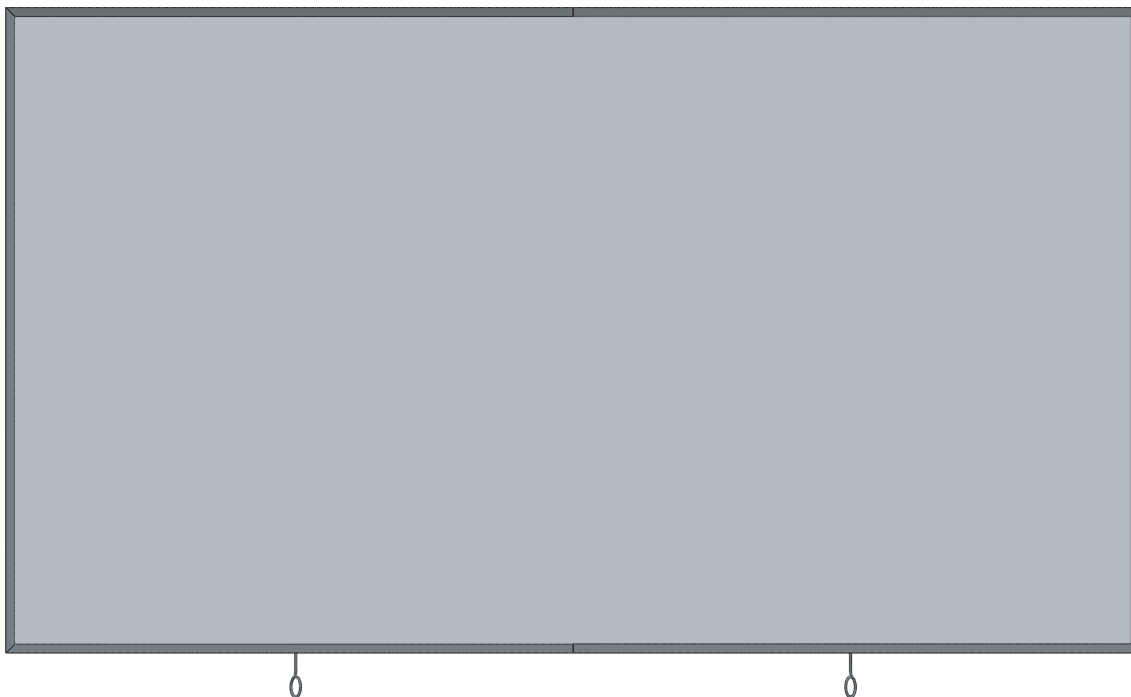
### Hisense ласерски ТВ екран

Пред монтирање на производот внимателно прочитајте го ова упатство и уверете се дека сте ја разбрале сета содржина.



Скенирајте го QR-кодот да го гледате видеото за монтирање

## Изглед



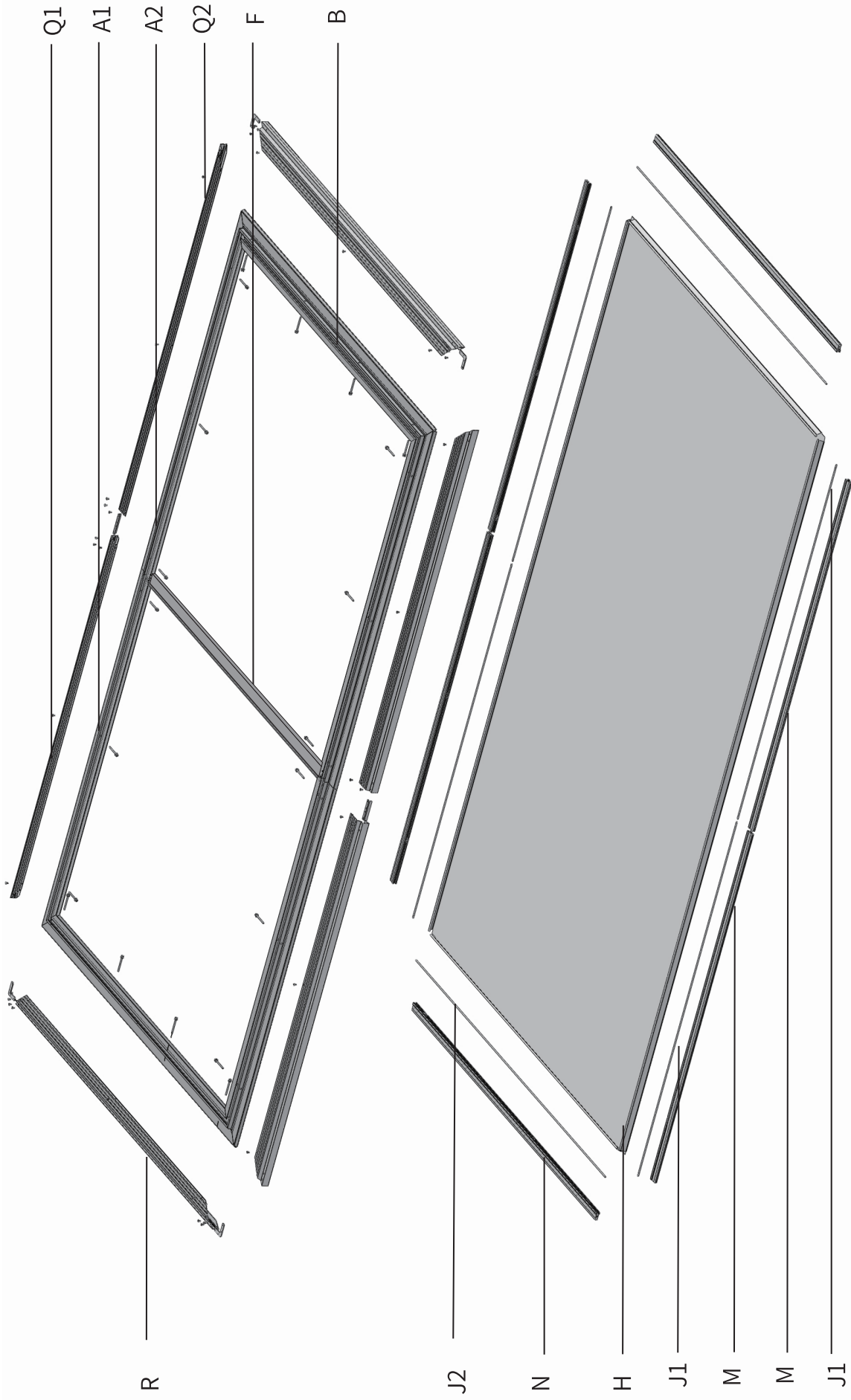
## Спецификации

Име	Fresnel ласерски ТВ екран				
Големина на екран	100"	Материјал на завеса	PET	Сооднос висина ширина	16:9
Подрачје на емитување	2214 × 1245 мм	Нето тежина	11,7 кг	Боја на завеса	Сива
Димензии	2250 × 1280 × 30 мм	Бруто тежина	24,5 кг	Боја на рамка	Црна
Големина на кутија	1665 × 430 × 255 мм	Хоризонтален агол на гледање	45 ± 5°	Зголемување	1,3

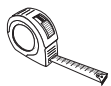
Име	Fresnel ласерски ТВ екран				
Големина на екран	90"	Материјал на завеса	PET	Сооднос висина ширина	16:9
Подрачје на емитување	1993 × 1121 мм	Нето тежина	13 кг	Боја на завеса	Сива
Димензии	2029 × 1157 × 30 мм	Бруто тежина	23 кг	Боја на рамка	Црна
Големина на кутија	1550 × 430 × 235 мм	Хоризонтален агол на гледање	45 ± 5°	Зголемување	1,3

\* Имајќи во предвид дека може да произлезат разлики при инсталацијата и мерењето, конкретната големина на вашиот екран може малку да се разликува од спецификациите, што не влијае на вашето користење на екранот.

**Дефект на делови**



## Потребни алати за инсталација



Метро лента × 1



Електрична дупчалка × 1



Столарски молив × 1



Шрафцигер × 1



Чекан × 1



Пронаоѓач на инсталација × 1



Васервага × 1

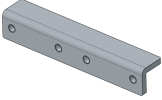
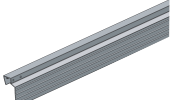
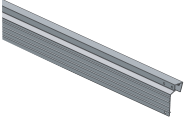
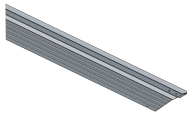
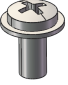

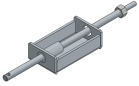





## Стандардни делови

Сите прикажани слики се само за цели на илустрација. Конкретниот производ може да се разликува поради надградба на производот.

Проверете дали сте ги добиле сите делови подолу по распакувањето.

Шифра	Дел	Слика	Количина	Шифра	Дел	Слика	Количина
A1	Долг внатрешен носач (A1)		2	A2	Долг внатрешен носач (A2)		2
B	Краток внатрешен носач		2	C	Дел за поврзување, за долг внатрешен носач		2
D	Аголен дел, за внатрешна рамка		4	E	M6 × 6 шраф, за аголен дел на внатрешна рамка		24
F	Вертикален носач		1	H	Fresnel екран		1
I	Подлога за инсталирање		1	J1	Прачка од фибер-стакло, кратка		4
J2	Прачка од фибер-стакло, долга		2 (една е претходно инсталирана)	K	Спојна навртка		20
L	Спојна завртка, M4 × 45		20	M	Прачка на влечење, за долга страна		4
N	Прачка на влечење, за кратка страна		2	O	Аголен дел, за надворешна рамка		4



Шифра	Дел	Слика	Количина	Шифра	Дел	Слика	Количина
P	Дел за поврзување, за надворешна рамка		2	Q1	Долг надворешен носач (Q1)		2
Q2	Долг надворешен носач (Q2)		2	R	Краток надворешен носач		2
S	M3 x 6 шраф, за прицврстување на надворешна рамка		46	U	Разделник		2
V	Држач за монтирање на сид		2	W	Прачка за регулирање		2
X	Прачка за поврзување, за држач за монтирање на сид		2	Y	Ракавици		2
Z1	Пластична проширувачка цевка и шраф		5	Z2	Имбус, 4 мм		2
Z3	Имбус, 3 мм		2				

Внимателно прочитајте го ова упатство пред да го користите производот и зачувајте го за понатамошна употреба.

## Одржување

Користете мека памучна крпа која не пушта влакненца потопена во алкохол за нежно да ги избришете екранот и рамката. Исто така може да користите мека памучна крпа која не пушта влакненца да избришете прав и дамки.

## ПРЕДУПРЕДУВАЊЕ

- НЕ допирајте го екранот со вашите раце и не бришете го со обична крпа.
- НЕ истурајте загадувачи како валкана вода или дамки од масло на екранот.
- НЕ поставувајте го производот на количка, статив или маса која не е стабилна. Ако производот падне на земја, може да биде сериозно оштетен или да предизвика повреда.
- НЕ допирајте го, не гребете го и не удирајте го екранот со остри предмети.
- НЕ изложувајте го производот на директна сончева светлина.
- НЕ ставајте го производот во близина на опасни супстанции како запаливи или експлозивни материјали.

## Чекори на монтирање

### I. Склопување на внатрешна рамка

Извадете ја белата подлога за инсталација (I) од картонот, рамно прострете ја на чист под и потоа извршете ги следниве чекори.

Чекор 1: Извадете ги носачите за рамка и другите делови од картонот и ставете го на местата како што е покажано подолу.

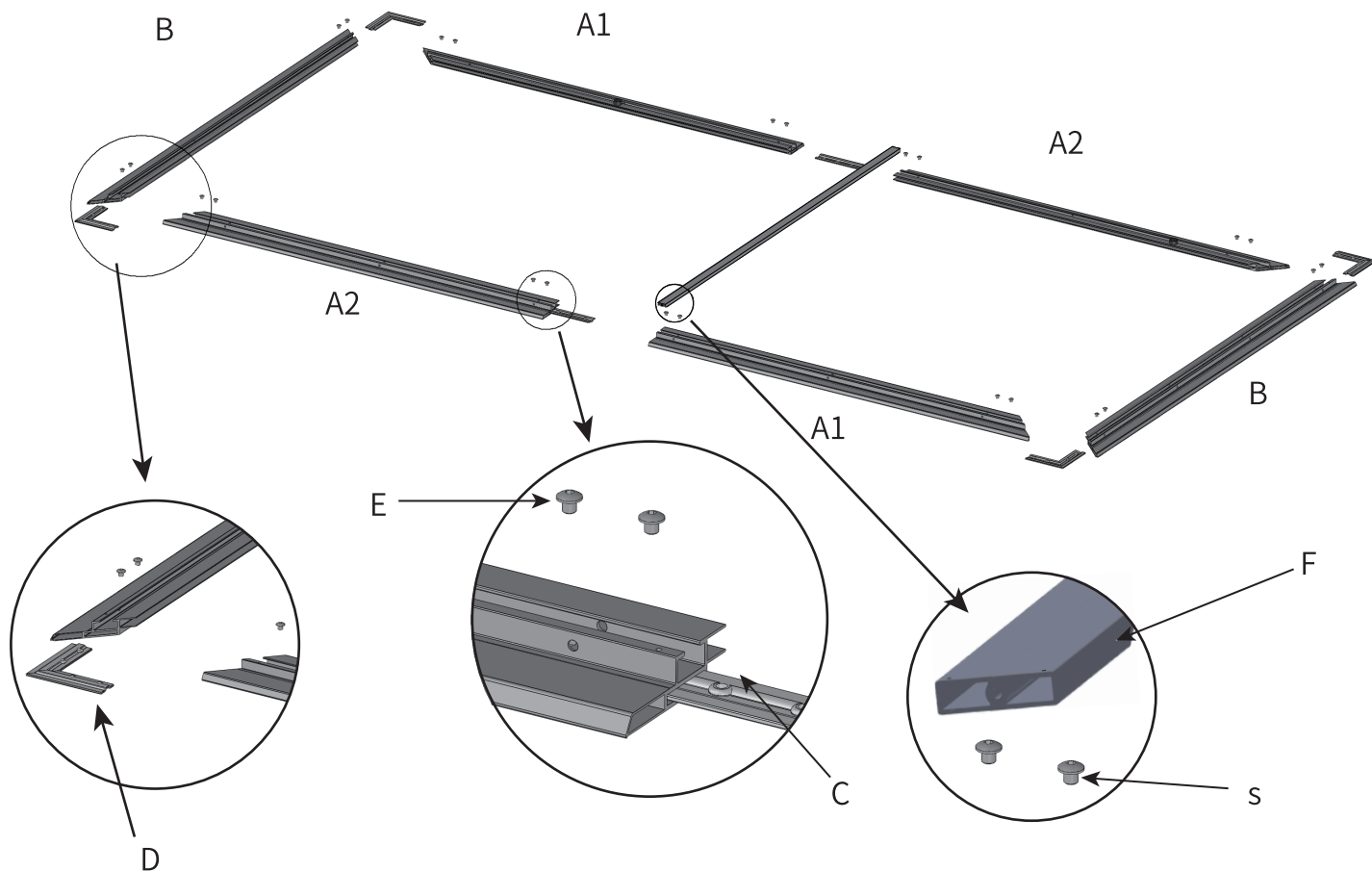
Чекор 2: Користете го **Делот за поврзување (C)** за да ги поврзете **Долгите внатрешни носачи (A1 и A2)**.

Чекор 3: Зацврстете го **Аголниот дел (D)** за внатрешната рамка на **Кратките внатрешни носачи (B)**.

Чекор 4: Поврзете ги склопените **Долги внатрешни носачи** на **Кратките внатрешни носачи** да ја формирате внатрешната рамка и зацврстете ги сите шrafoви (E).

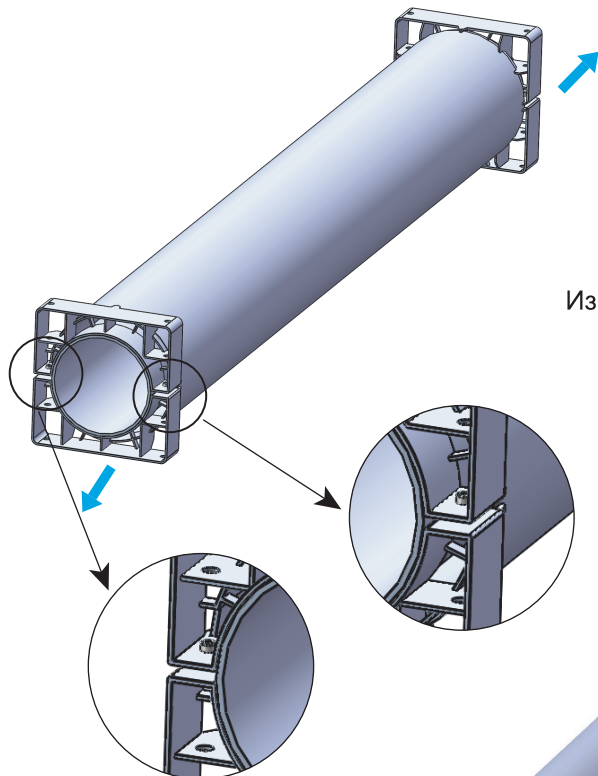
Чекор 5: Инсталирајте го **Вертикалниот носач (F)** и прицврстете го со шrafoви.

Тргнете ја составената внатрешна рамка настрана и продолжете со следниот чекор.

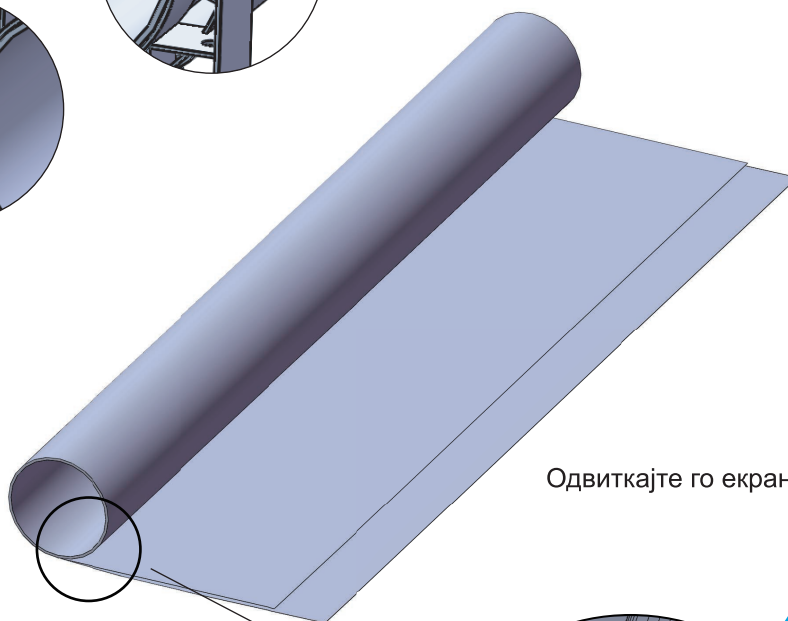


## II. Монтирање на екранот Fresnel

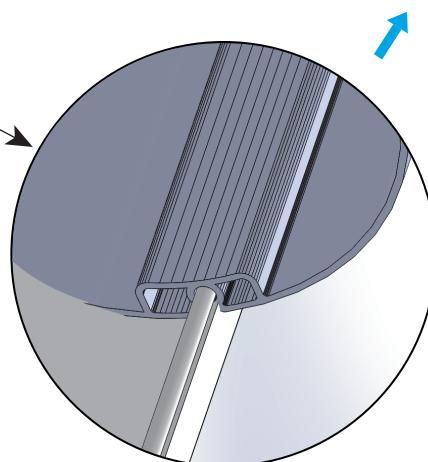
Чекор 1: Користете 4 мм имбус (Z2) за да ги олабавите шrafoвите на двата држача на двата краја од хартиената цевка и потоа извадете ги држачите. Полека извадете го екранот од хартиената цевка, со ракавици на рацете за да го заштитите екранот од дамки од пот. Внимателно одвиткајте го екранот рамно на подлогата со задната страна (каде е сместена етикетата) свртена нагоре. На крајот, гурнете ја средината на цевката и повлечете го екранот со краевите од фибер-стакло од внатре кон надвор од средината на цевката, како што е прикажано на сликата подолу.



Извадете ги држачите и извадете го екранот

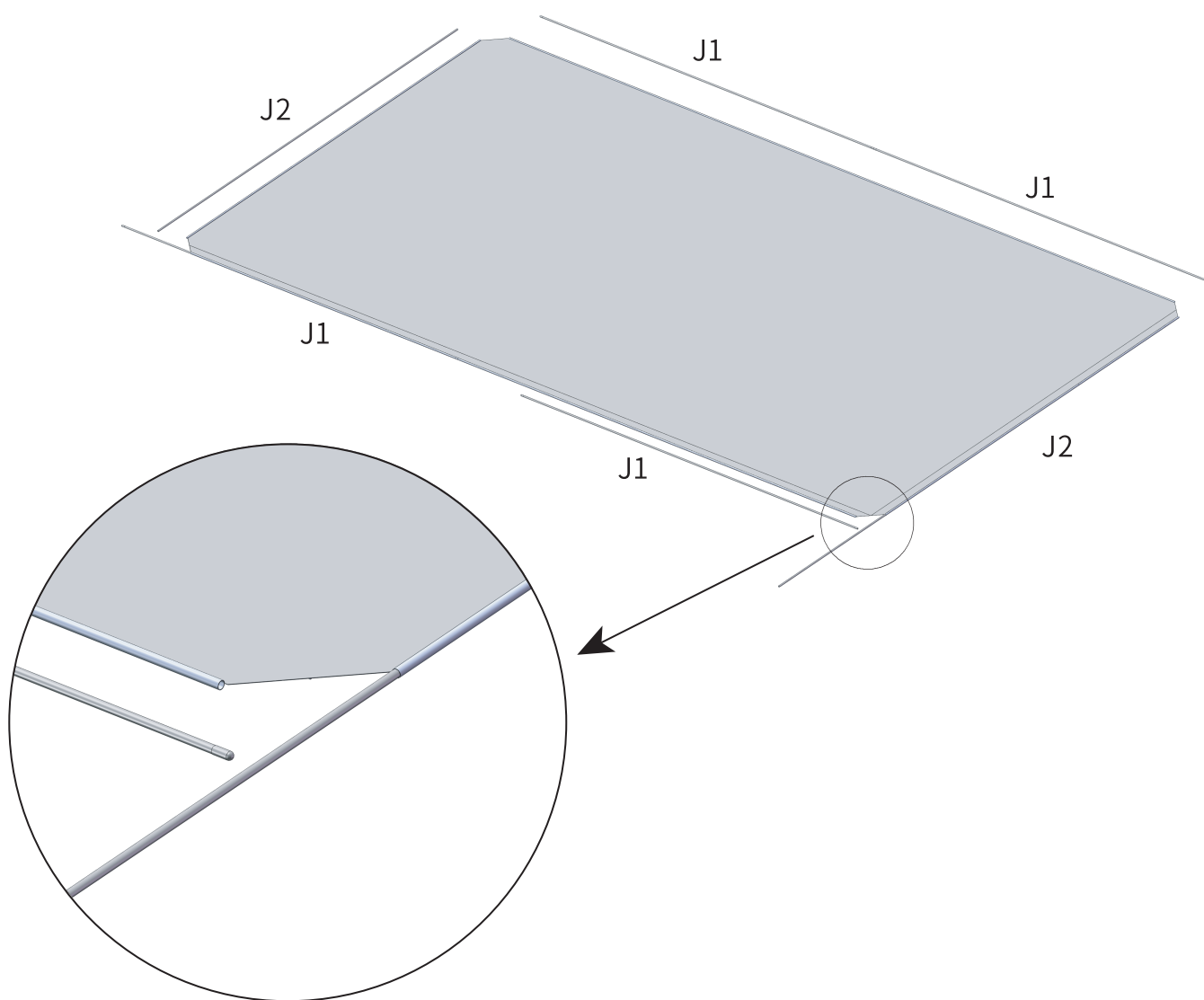


Одвиткајте го екранот на подлогата



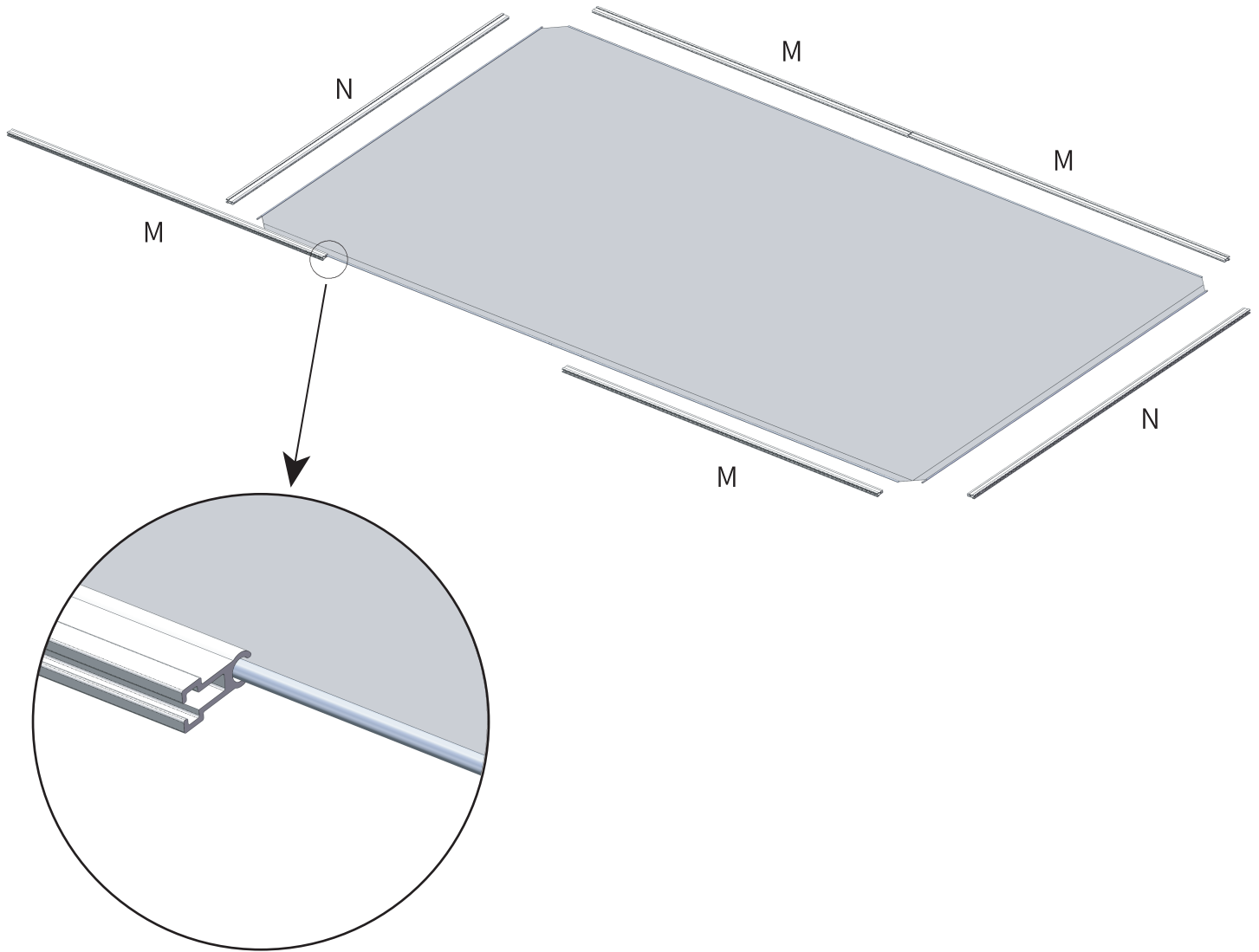
Гурнете ја средината на цевката и повлечете го екранот со краевите од фибер-стакло од внатре кон надвор од средината на цевката

Чекор 2: Четири краја (J1) од шесте **краја од фибер-стакло** се со иста должина. Ставете ги во црните отвори за провирање на долгите страни на екранот и ставете ги преостанатите два подолги краја (J2) во црните отвори за провирање на пократките страни на екранот.

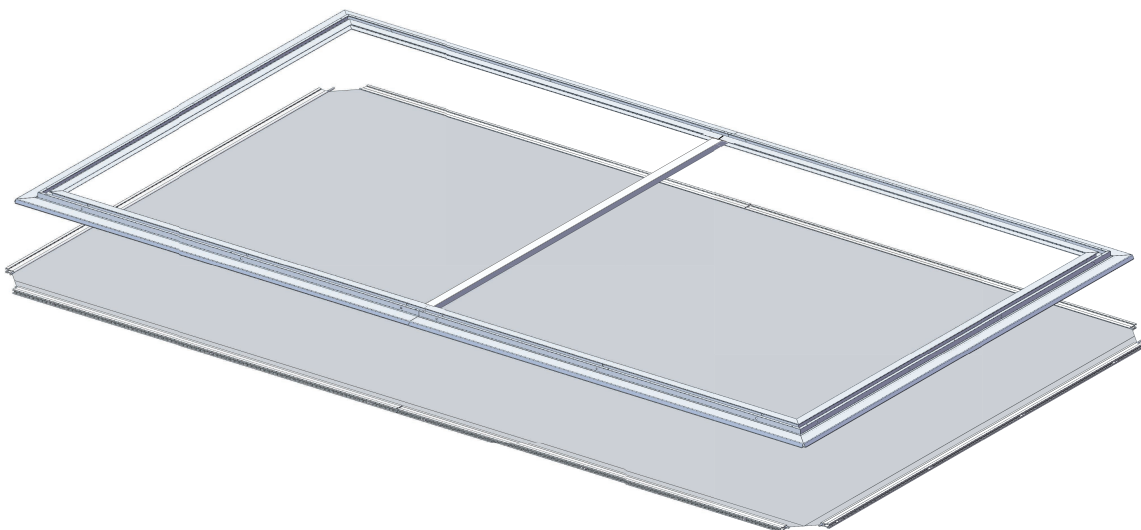


Чекор 3: Ставете ги **Прачките на извлекување** (N и M) на рабовите на екранот како што е прикажано на сликата подолу.

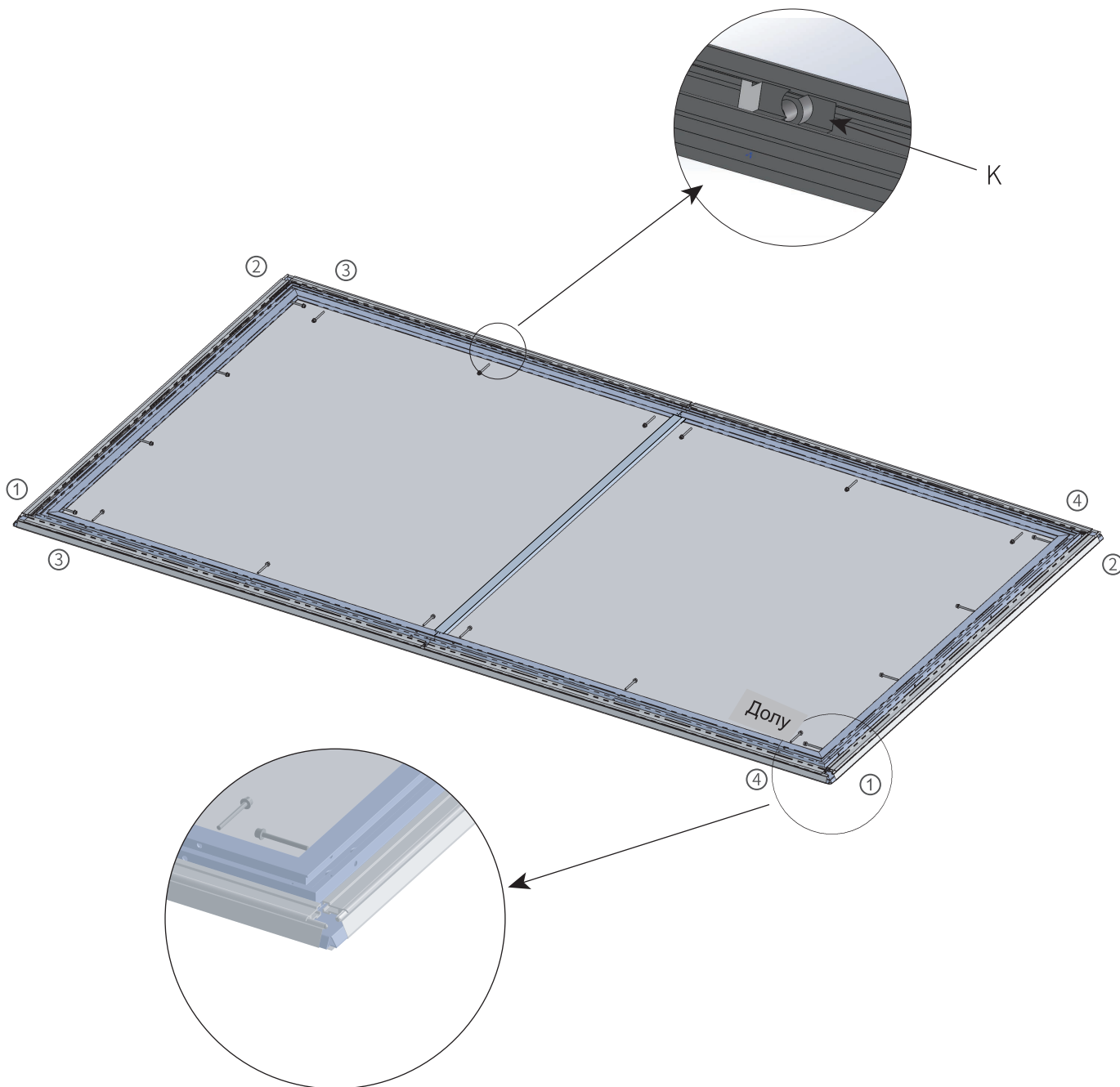
Белешка: Пред монтирање на **Прачките на извлекување** (N), прво извадете ги **Прачките за поврзување** (X) за држачите за монтирање на ѕид.



Чекор 4: Центрирајте ја рамката на горниот дел на екранот.



Чекор 5: Прилагодете ја позицијата на **Спојните навртки (К)** на прачките за извлекување, додека спојните завртки не се порамнат со отворите во внатрешната рамка. Поставете ги **M4 × 45 Спојните завртки (L)** низ отворите на внатрешната рамка и дополнително зашрафете ги во Спојните навртки (К) (спојните навртки треба да бидат монтирани во секвенцата од 1-1→2-2→3-3→4-4, како што е прикажано на сликата подолу). Претходно затегнете ги шрафовите, уверете се дека сите страни на екранот се добро израмнети и потоа наизменично затегнете ги шрафовите на сите страни додека спојните навртки не бидат затегнати на линиите за позиционирање. Исправете го екранот и погледнете дали површината на екранот е рамна; ако не е, прилагодувајте ги спојните навртки додека површината на екранот не стане рамна.

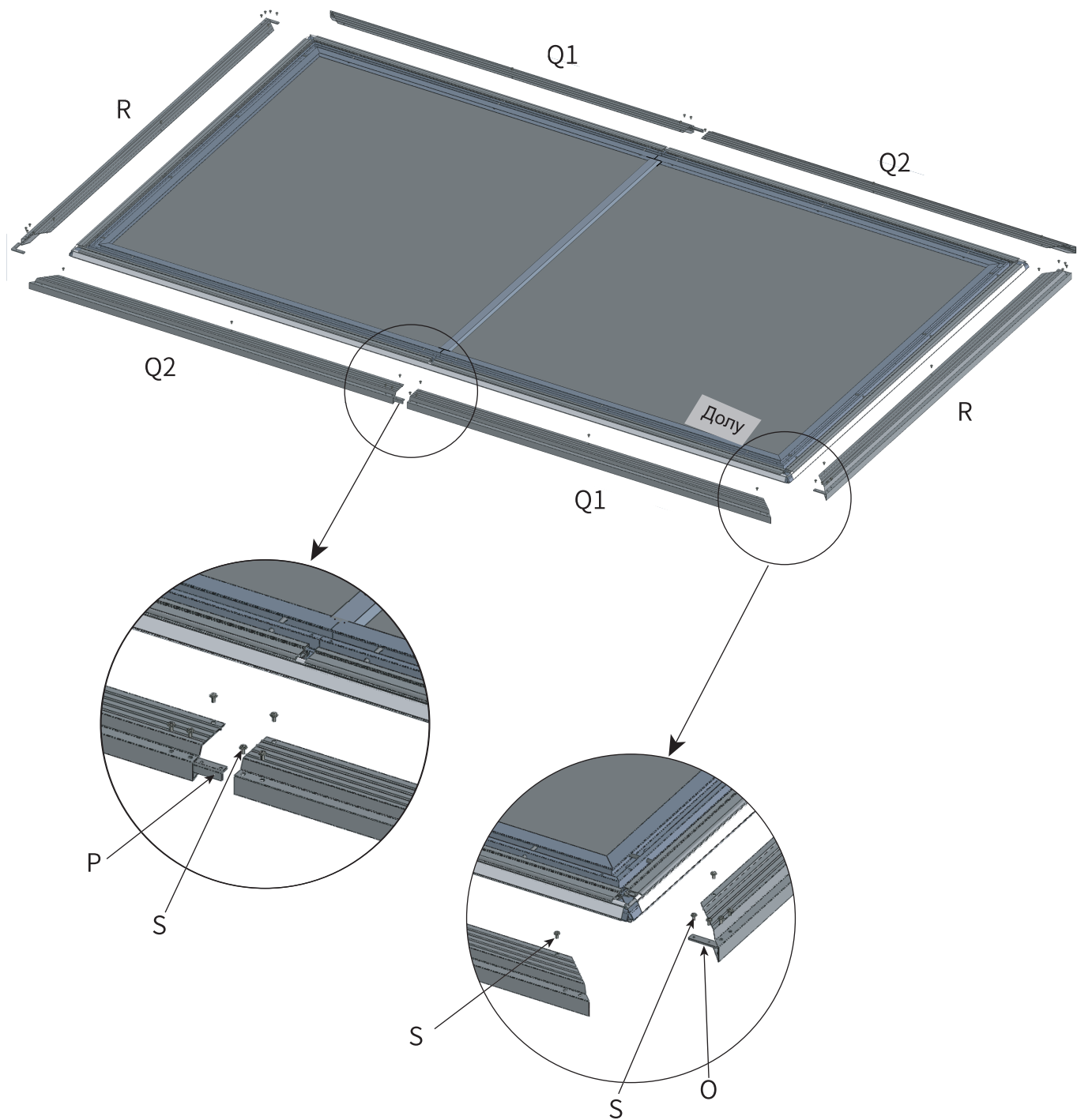


### III. Монтирање на надворешна рамка

Чекор 1: Користете го **Делот за поврзување (P)** да ги поврзете **Долгите надворешни носачи (Q1 и Q2)**, и користете ги шrafoвите  $M3 \times 6$  (**S**) да ги затегнете.

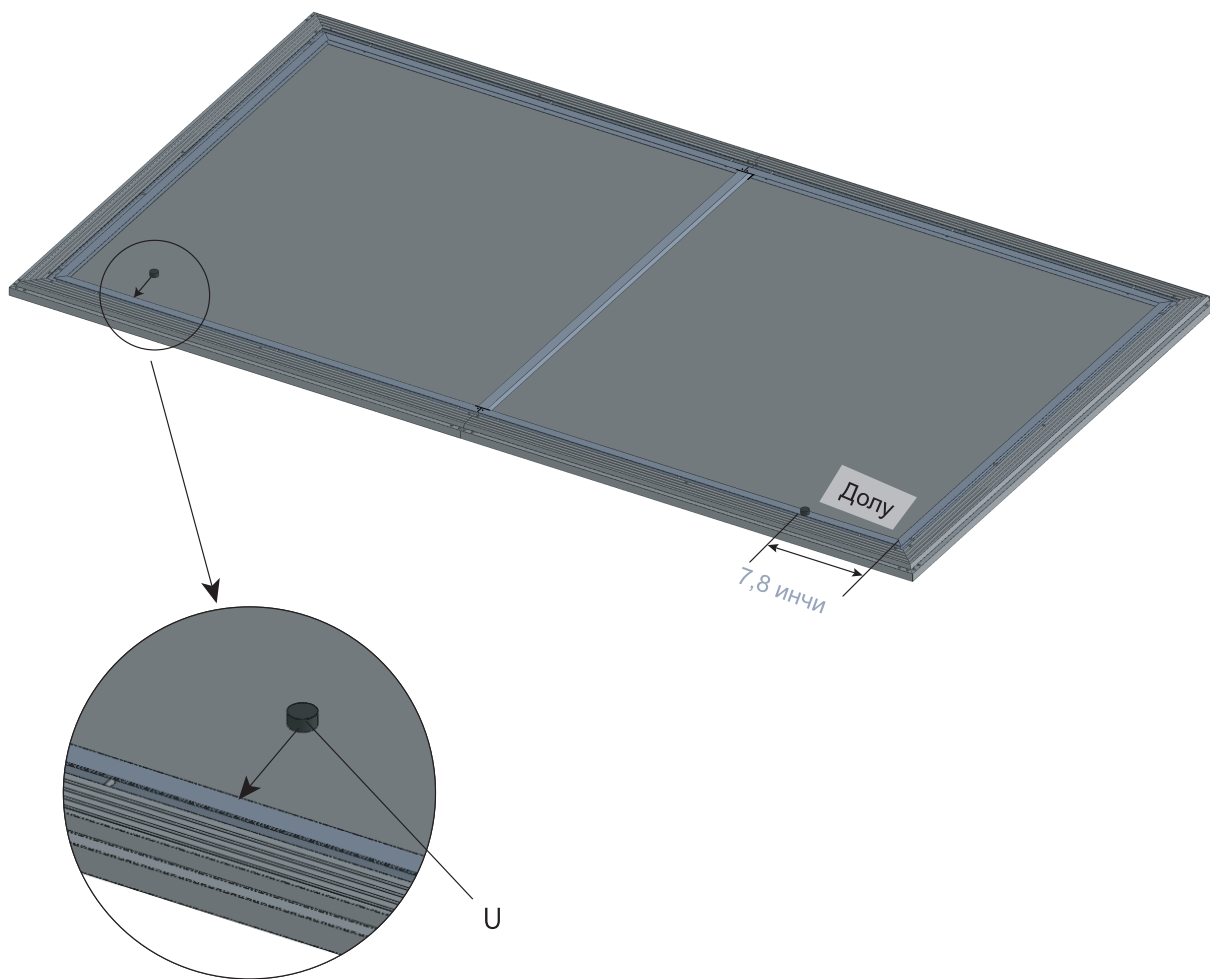
Чекор 2: Користете ги шrafoвите  $M3 \times 6$  да го затегнете **Аголниот дел (O)** на **Кратките надворешни носачи (R)**.

Чекор 3: Полека подигајте ја внатрешната рамка, зацврстете ги четирите страни на надворешната рамка за внатрешната рамка и потоа зацврстете ги сите шrafoви.



#### IV. Прикачување на разделници

Извадете ја заштитната обвивка на едната страна на разделниците и залепете ги на внатрешната рамка, како што е покажано на сликата подолу. Кога екранот ќе биде закачен на сидот, извадете ја заштитната обвивка на другата страна на разделниците за да ја фиксирате долната страна на екранот на сидот. Сега може да го подигнете екранот и да ги извадите заштитните ленти.

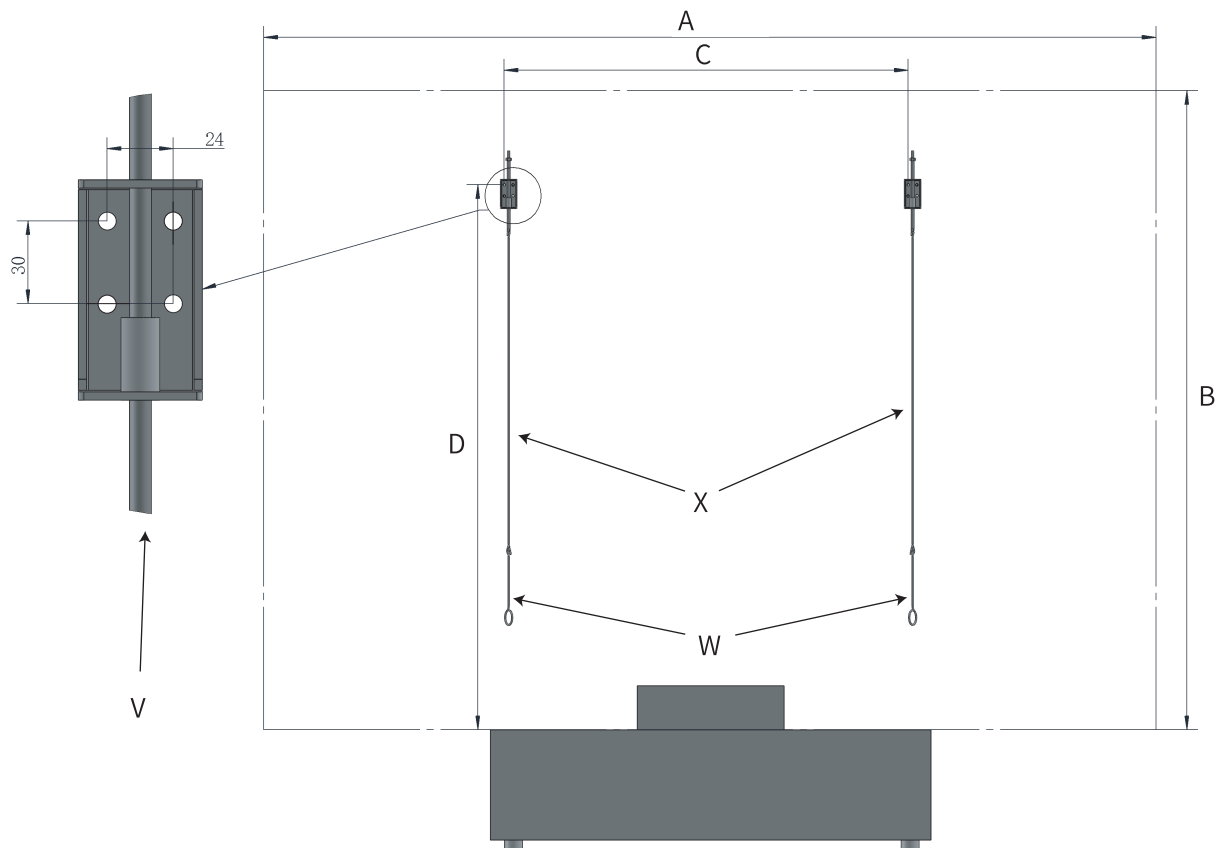




## V. Монтирање на држачот за монтирање на сид

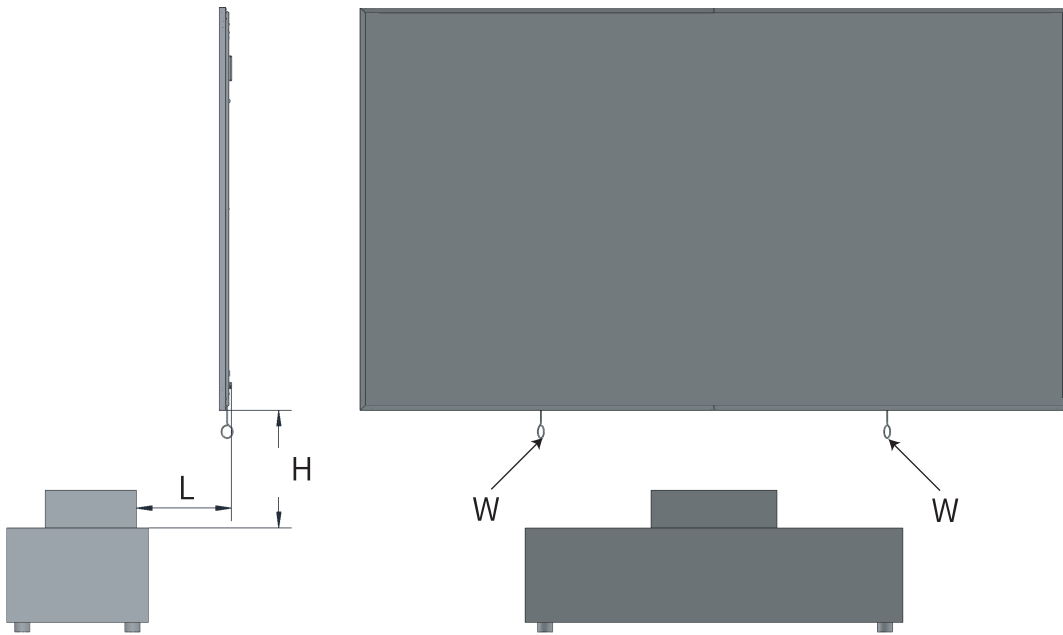
1. Користете електрична дупчалка  $\varnothing 8$  да направите дупки во сидот според големините наведени подолу. Ставете ги **Пластичните проширувачки цевки (Z1)** во отворите, и прицврстете ги држачите за монтирање на сид на сидот. Монтирајте ги **Прачките за поврзување (X)** на држачите за монтирање на сид, а потоа прицврстете ги **Прачките за регулирање (W)** на **Прачките за поврзување (X)**.

Белешка: треба да ставите два шрафа на секој држач за монтирање на сид (V).



	A	B	C	D
100"	W > 2,3 м (простор за монтирање)	H > 1,7 м (простор за монтирање)	1100 мм	1484 мм
90"				

2. Закачете го екранот на држачите за монтирање и асид и погледнете дали екранот е рамен. Ако не е, вртете ги **Прачките за регулирање (W)** за да го прилагодите.  
 Белешка: Гледајте ја задната страна кога го закачувате екранот. Работ со етикетата “ДОЛУ” е на задната страна.



	L	H
100"	303 мм	373 мм
90"		