

VODIČ ZA POSTAVLJANJE

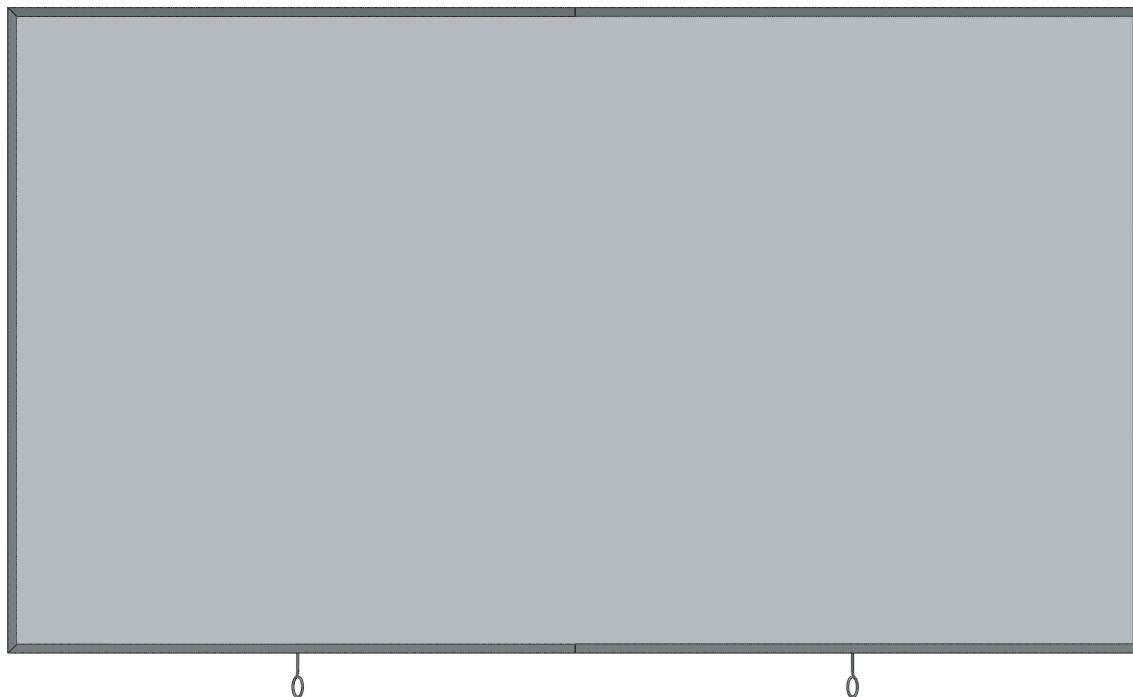
Laserski zaslon televizora Hisense

Pažljivo pročitajte ovaj vodič prije postavljanja proizvoda i pobrinite se da shvatite cijeli sadržaj.



Očitajte kôd QR da biste pogledali
videozapis za postavljanje

Izgled proizvoda



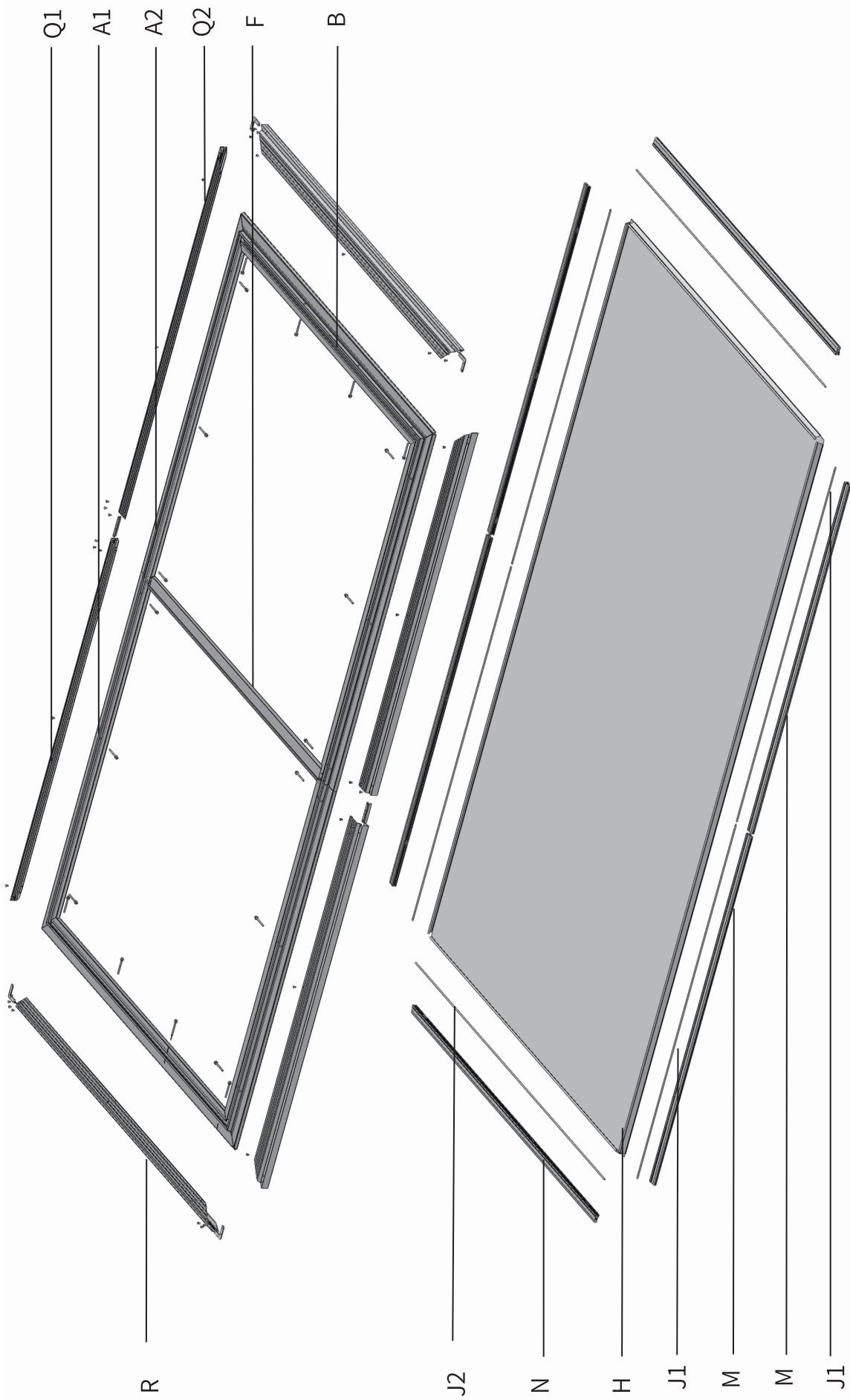
Specifikacije

Naziv	Laserski zaslon televizora Fresnel				
Veličina zaslona	100"	Materijal zavjese	PET	Omjer širine i visine	16 : 9
Područje projekcije	2214 × 1245 mm	Neto težina	11,7 kg	Boja zavjese	Siva
Dimenzija	2250 × 1280 × 30 mm	Bruto težina	24,5 kg	Boja okvira	Crna
Veličina kartonske kutije	1665 × 430 × 255 mm	Horizontalni kut gledanja	45 ± 5°	Povećanje	1,3

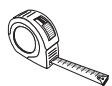
Naziv	Laserski zaslon televizora Fresnel				
Veličina zaslona	90"	Materijal zavjese	PET	Omjer širine i visine	16 : 9
Područje projekcije	1993 × 1121 mm	Neto težina	13 kg	Boja zavjese	Siva
Dimenzija	2029 × 1157 × 30 mm	Bruto težina	23 kg	Boja okvira	Crna
Veličina kartonske kutije	1550 × 430 × 235 mm	Horizontalni kut gledanja	45 ± 5°	Povećanje	1,3

* S obzirom na to da može doći do razlika zbog postavljanja i mjerenja, stvarna veličina zaslona može se malo razlikovati od specifikacija, što ne utječe na upotrebu zaslona.

Pregled dijelova



Alati potrebni za postavljanje



Traka za mjerenje × 1

Električna bušilica × 1

Stolarska olovka × 1

Odvijač × 1

Čekić × 1

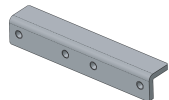
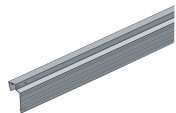
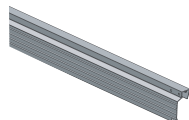
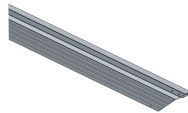
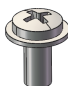

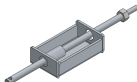






Uređaj za otkrivanje klinova × 1

Razulja × 1

Standardni dijelovi

Sve slike prikazane su samo u svrhu ilustracije. Stvarni proizvod može se razlikovati zbog nadogradnje proizvoda. Nakon raspakiranja provjerite jeste li primili sve dijelove navedene u nastavku.

Šifra	Dio	Slika	Količina	Šifra	Dio	Slika	Količina
A1	Duga unutarnja prečka (A1)		2	A2	Duga unutarnja prečka (A2)		2
B	Kratka unutarnja prečka		2	C	Spojnicica za dugu unutarnju prečku		2
D	Kutni nastavak za unutarnji okvir		4	E	M6 × 6 vijak za kutni nastavak unutarnjeg okvira		24
F	Okomita prečka		1	H	Zaslon Fresnel		1
I	Prostirač za postavljanje		1	J1	Šipka od staklenih vlakana, kratka		4
J2	Šipka od staklenih vlakana, duga		2 (jedna je unaprijed postavljena)	K	Zakivna matica		20
L	Zakivni vijak, M4 × 45		20	M	Šipka za povlačenje za dugu stranu		4
N	Šipka za povlačenje za kratku stranu		2	O	Kutni nastavak za vanjski okvir		4

Šifra	Dio	Slika	Količina	Šifra	Dio	Slika	Količina
P	Spojnica za vanjski okvir		2	Q1	Duga vanjska prečka (Q1)		2
Q2	Duga vanjska prečka (Q2)		2	R	Kratka vanjska prečka		2
S	Vijak M3 × 6 za pričvršćivanje vanjskog okvira		46	U	Držač razmaka		2
V	Zidni nosač		2	W	Šipka za regulaciju		2
X	Spojna šipka za zidni nosač		2	Y	Rukavice		2
Z1	Plastična elastična cijev i vijak		5	Z2	Šesterokutni ključ: 4 mm		2
Z3	Šesterokutni ključ: 3 mm		2				

Pažljivo pročitajte ovaj vodič prije upotrebe proizvoda i čuvajte ga za buduće potrebe.

Održavanje

Zaslon i okvir nježno obrišite mekom pamučnom krpom bez dlačica natopljenom etanolom. Možete upotrijebiti i meku pamučnu krpu bez dlačica za brisanje prašine i mrlja.

UPOZORENJE

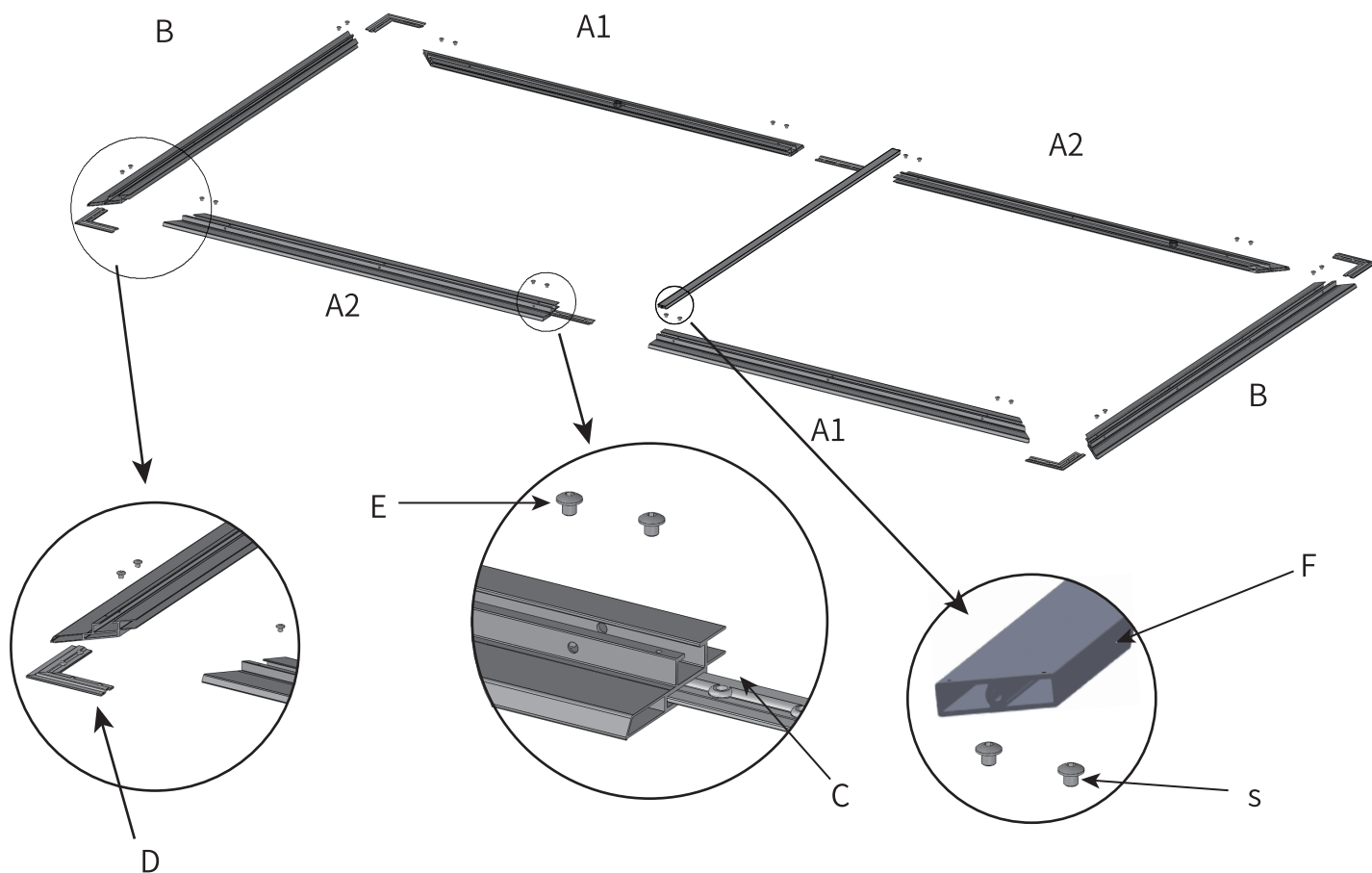
- NE dodirujte zaslon rukama i ne brišite ga običnim ručnikom.
- NE proljevajte onečišćivače poput prljave vode ili uljnih mrlja na zaslon.
- NE stavljajte proizvod na nestabilna kolica, postolje ili stol. Ako proizvod padne na zemlju, može biti ozbiljno oštećen ili uzrokovati ozljede.
- NE dodirujte, ne grebite i ne kucajte zaslon oštrim predmetima.
- NE izlažite proizvod izravnoj sunčevoj svjetlosti.
- NE stavljajte proizvod blizu opasnih tvari poput zapaljivih ili eksplozivnih materijala.

Koraci za postavljanje

I. Sklapanje unutarnjeg okvira

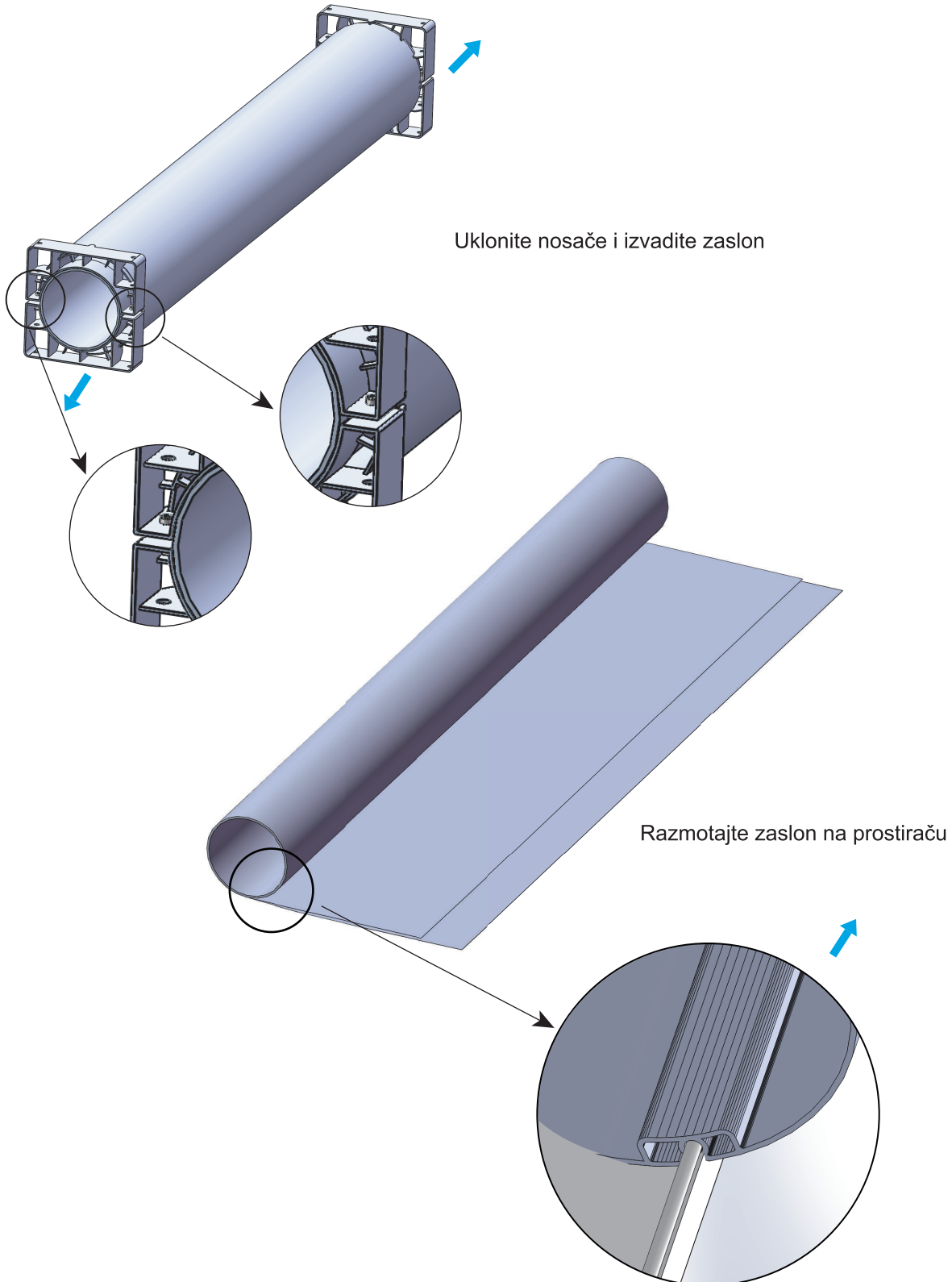
Izvadite bijeli prostirač za postavljanje (I) iz kartonske kutije, razmotajte ga na čistom podu, a zatim obavite sljedeće korake.

1. korak: Izvadite prečke okvira i ostale dijelove iz kartonske kutije i stavite ih u položaje prikazane u nastavku.
 2. korak: Upotrijebite **spojnicu (C)** za spajanje **dugih unutarnjih prečki (A1 i A2)**.
 3. korak: Učvrstite **kutni nastavak (D)** za unutarnji okvir na **kratke unutarnje prečke (B)**.
 4. korak: Spojite sklopljene **duge unutarnje prečke** na **kratke unutarnje prečke** da biste oblikovali unutarnji okvir i zategnite sve vijke (E).
 5. korak: Postavite **vertikalnu prečku (F)** i pričvrstite je vijcima.
- Odložite sklopljeni unutarnji okvir na stranu i prijedite na sljedeći korak.



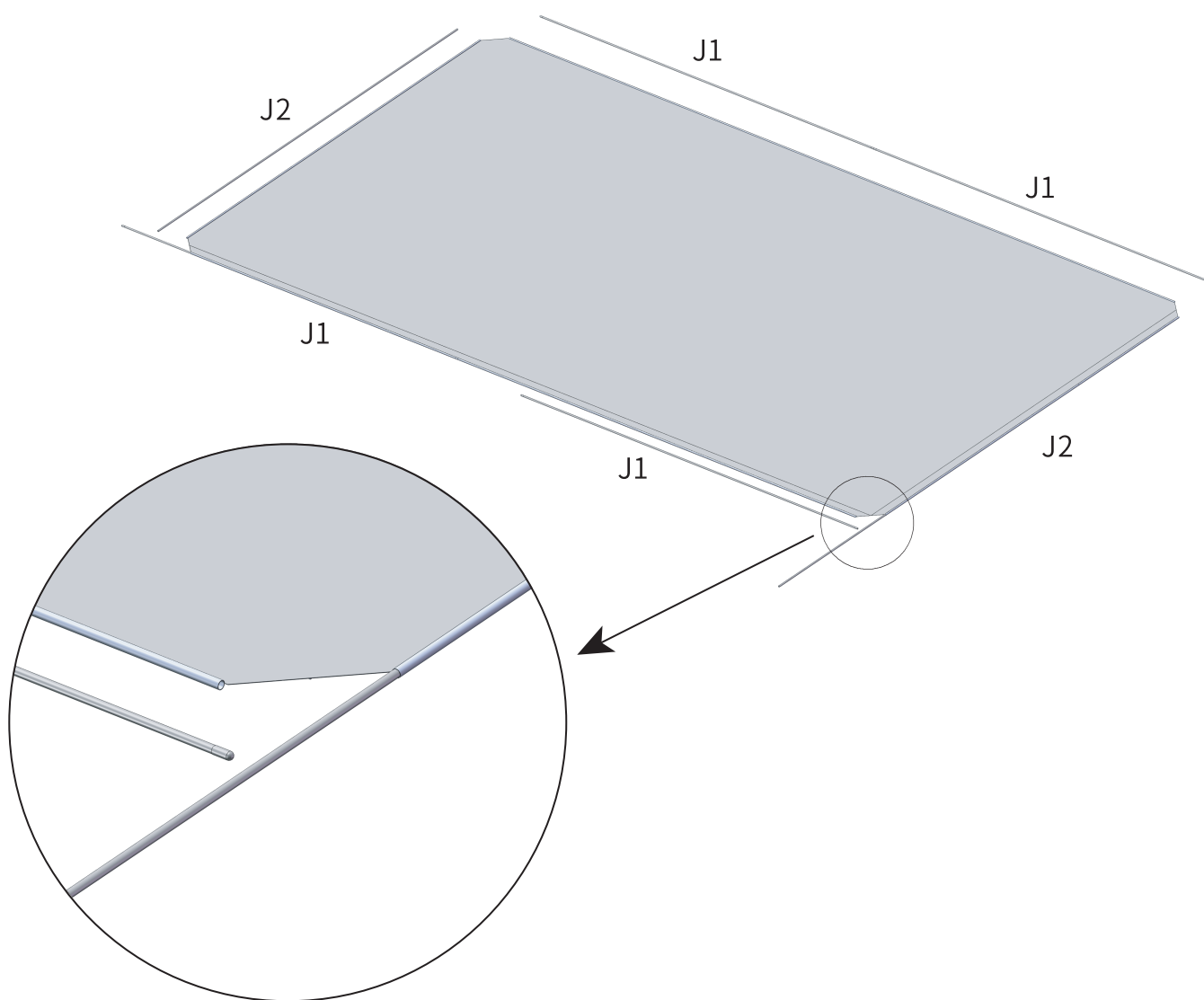
II. Postavljanje zaslona Fresnel

1. korak.: Pomoću šesterokutnog ključa 4 mm (Z2) otpustite vijke na dva nosača na oba kraja papirne cijevi, a zatim uklonite nosače. Polako izvadite zaslon iz papirne cijevi upotrebljavajući rukavice da biste zaštilili zaslon od mrlja od znoja. Pažljivo otvorite zaslon na prostiraču sa stražnjom stranom (gdje se nalazi naljepnica) okrenutom prema gore. Na kraju, gurnite jezgru cijevi i pomoću štapova od staklenih vlakana povucite zaslon prema unutra, dalje od jezgre cijevi, kao što je prikazano na slici u nastavku.

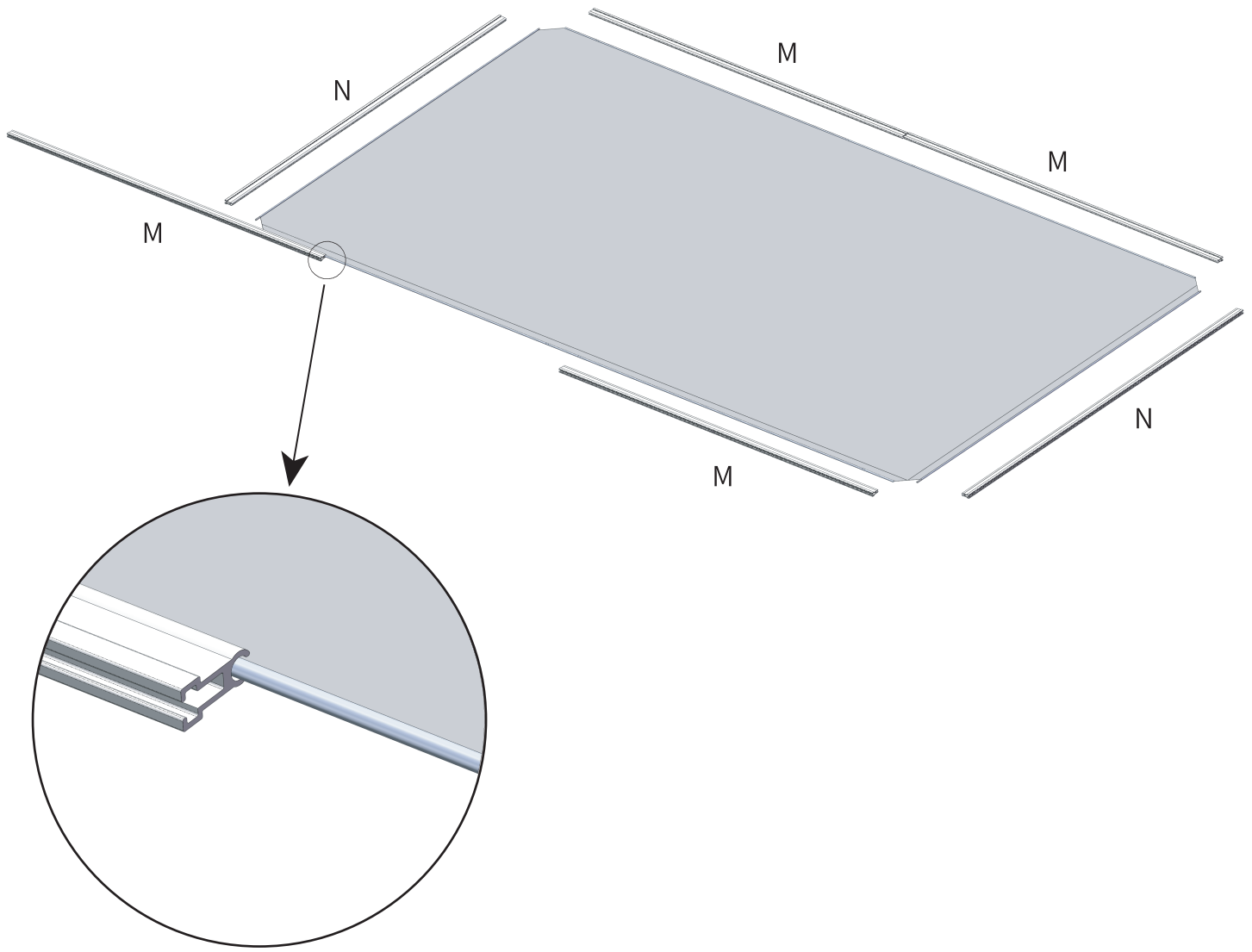


Gurnite jezgru cijevi i povucite zaslon prema unutra pomoću štapova od staklenih vlakana, dalje od jezgre cijevi

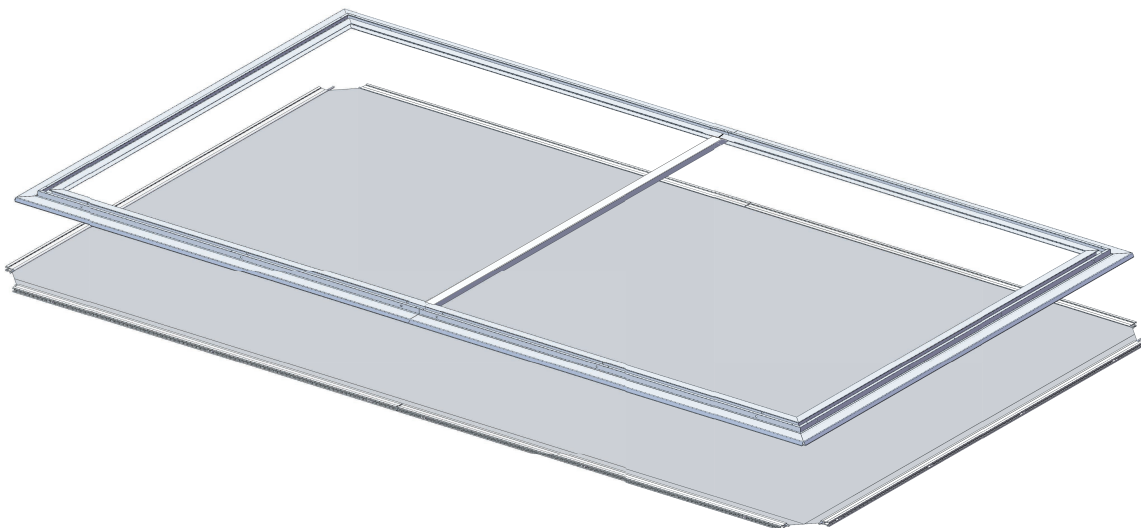
2. korak: Četiri (J1) od šest **štapova od staklenih vlakana** iste su dužine. Umetnite ih u crne utore na dužim stranama zaslona, a preostala dva duža štapa (J2) umetnite u crne utore na kraćim stranama zaslona.



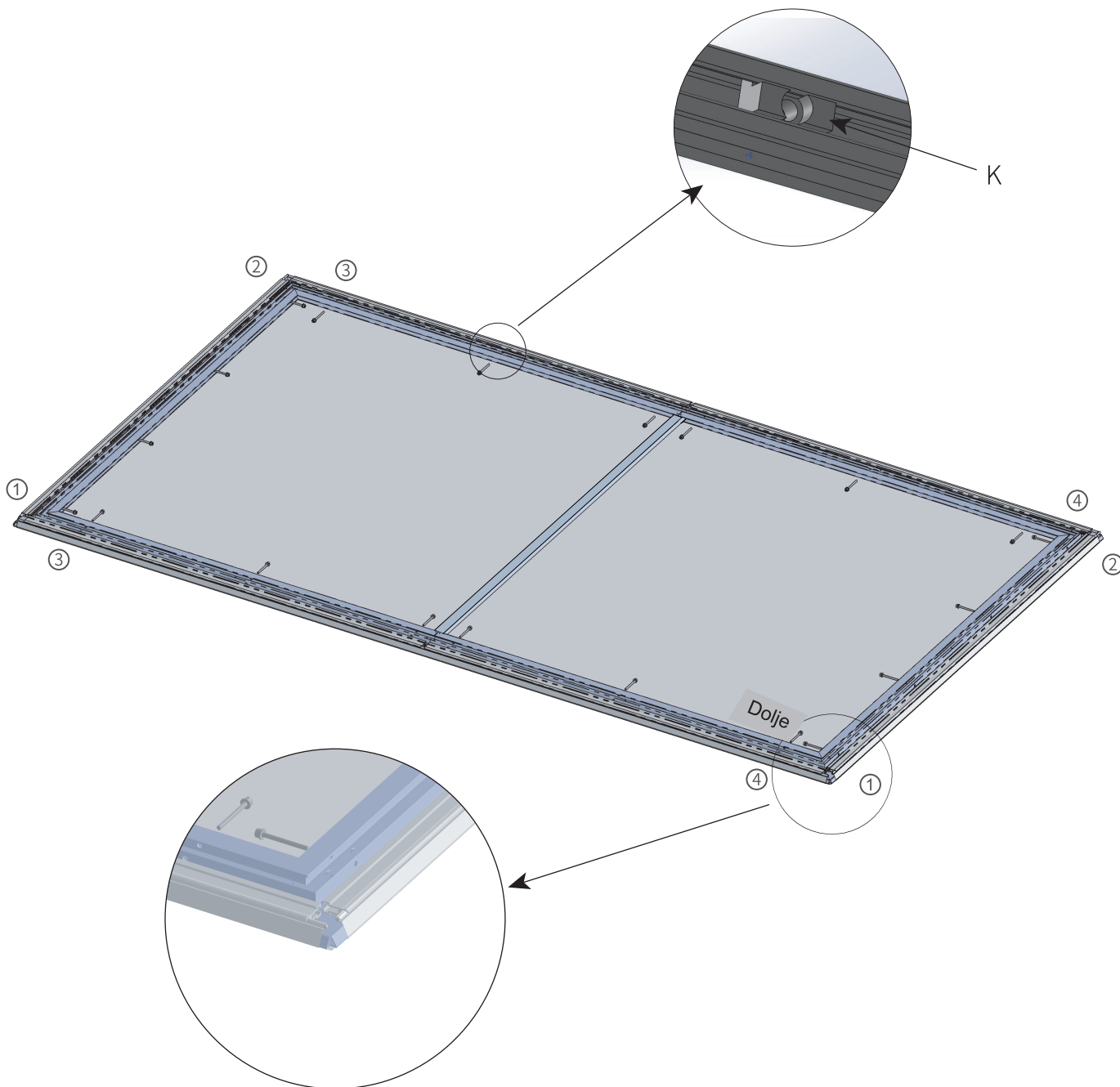
3. korak: Postavite **šipke za povlačenje** (N i M) na rubove zaslona, kao što je prikazano na slici u nastavku.
Napomena: Prije postavljanja **šipki za povlačenje** (N) izvadite **spojne šipke** (X) za zidne nosače.



4. korak: Postavite okvir preko središta zaslona.

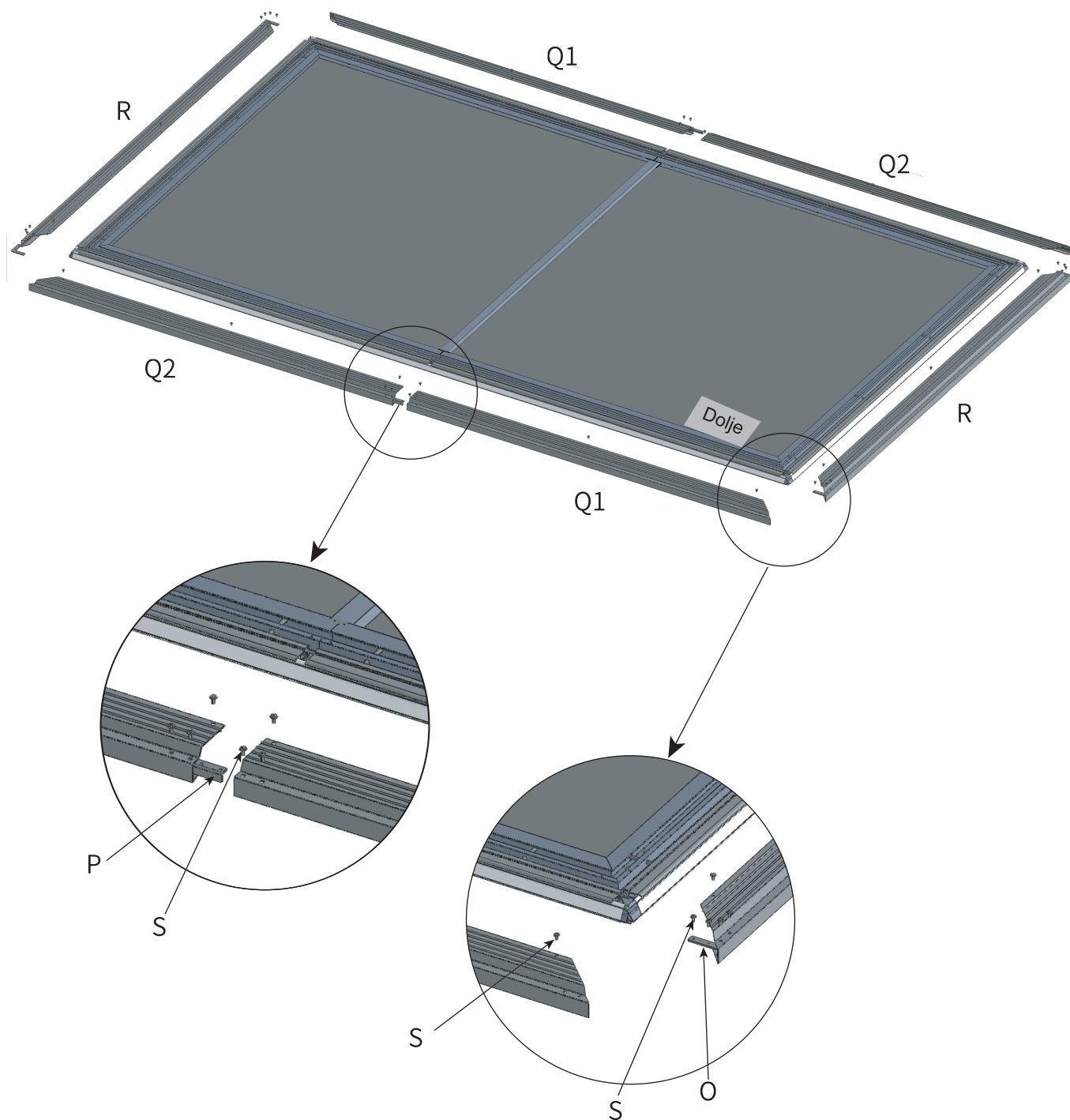


5. korak: Namjestite položaj **zakivnih matica** (K) na šipkama za izvlačenje tako da se zakivne matice poravnaju s rupama u unutarnjem okviru. Umetnite **zakivne vijke** M4 × 45 (L) kroz rupe na unutarnjem okviru i dalje ih uvijte u zakivne matice (K) (zakivni vijci biti postavljeni u nizu 1 – 1 → 2 – 2 → 3 – 3 → 4 – 4, kao što je prikazano na slici u nastavku). Prethodno zategnite vijke, provjerite jesu li sve strane zaslona ravne, a zatim naizmjenice zategnite vijke sa svih strana dok se matice zakovica ne pričvrste na linije za postavljanje. Postavite zaslon uspravno i provjerite je li površina zaslona ravna; ako nije, namjestite zakivne matice tako da površina zaslona bude ravna.



III. Postavljanje vanjskog okvira

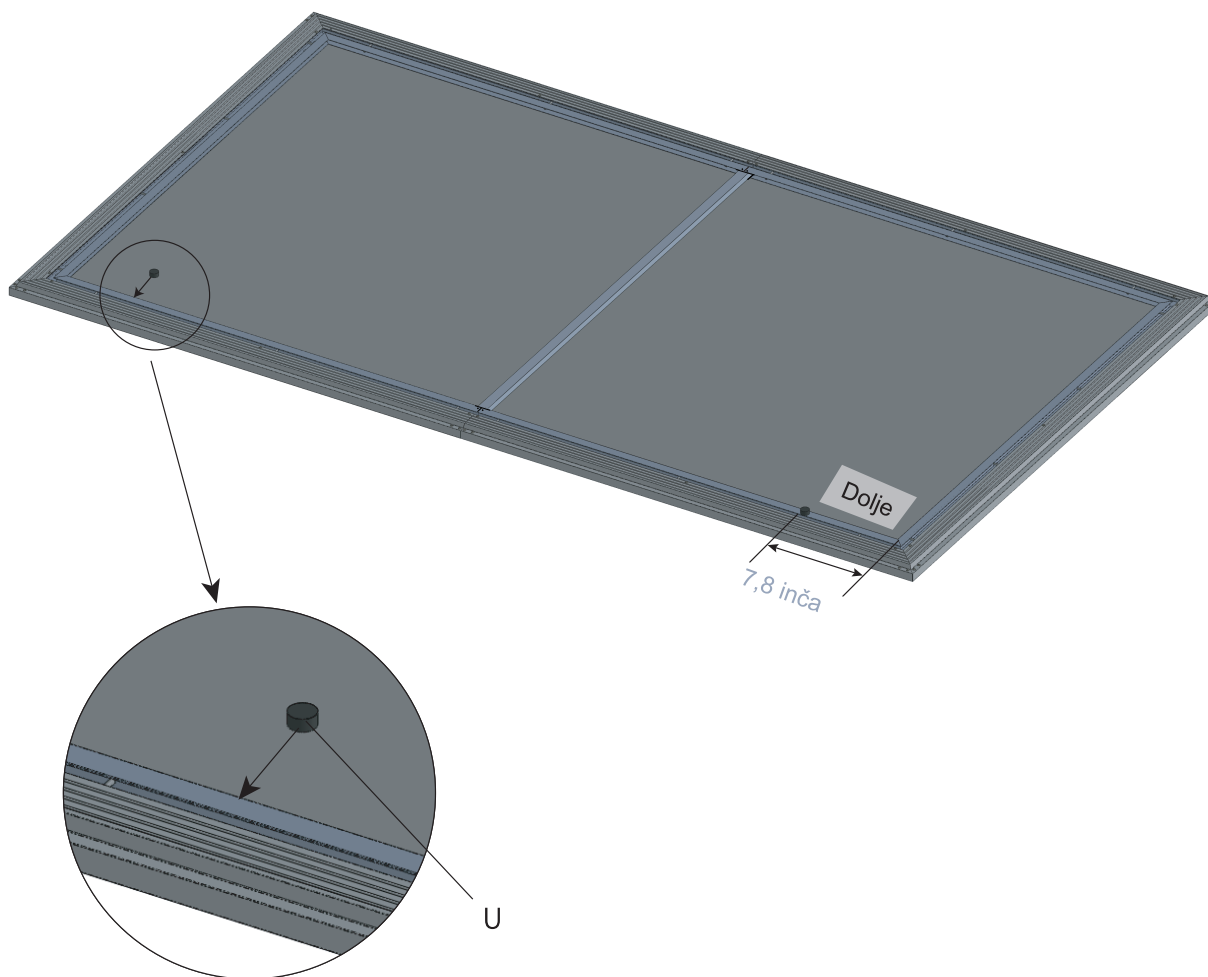
1. korak: Upotrijebite **spojni komad (P)** za spajanje **dugih vanjskih prečki (Q1 i Q2)** i pričvrstite ih pomoću vijaka M3 × 6 (**S**).
2. korak: Pomoću vijaka M3 × 6 pričvrstite **kutni nastavak (O)** na **kratke vanjske prečke (R)**.
3. korak: Malo podignite unutarnji okvir, pričvrstite četiri strane vanjskog okvira na unutarnji okvir, a zatim zategnite sve vijke.



IV. Pričvršćivanje držača razmaka

Uklonite film za otpuštanje s jedne strane držača razmaka i pričvrstite ih na unutarnji okvir, kao što je prikazano na slici u nastavku. Kada je zaslon obješen na zid, uklonite film za otpuštanje s druge strane držača razmaka da biste pričvrstili dno zaslona na zid.

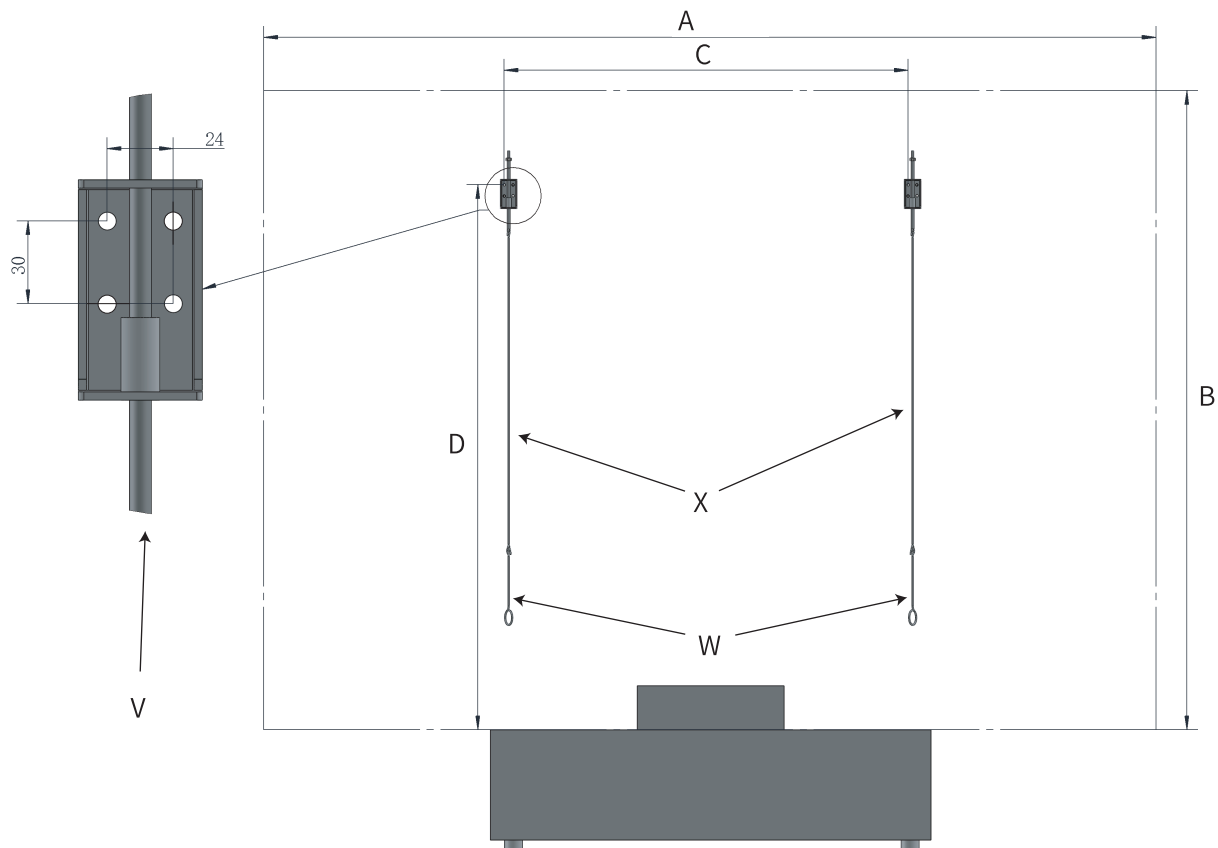
Sada možete podići zaslon i ukloniti zaštitne trake.



V. Postavljanje zidnog nosača

1. Upotrijebite električnu bušilicu $\varnothing 8$ za bušenje rupa na zidu prema veličinama navedenim u nastavku. Umetnite **plastične elastične cijevi** (Z1) u rupe i pričvrstite zidne nosače na zid. Postavite **spojne šipke** (X) na zidne nosače, a zatim postavite **šipke za regulaciju** (W) na **spojne šipke** (X).

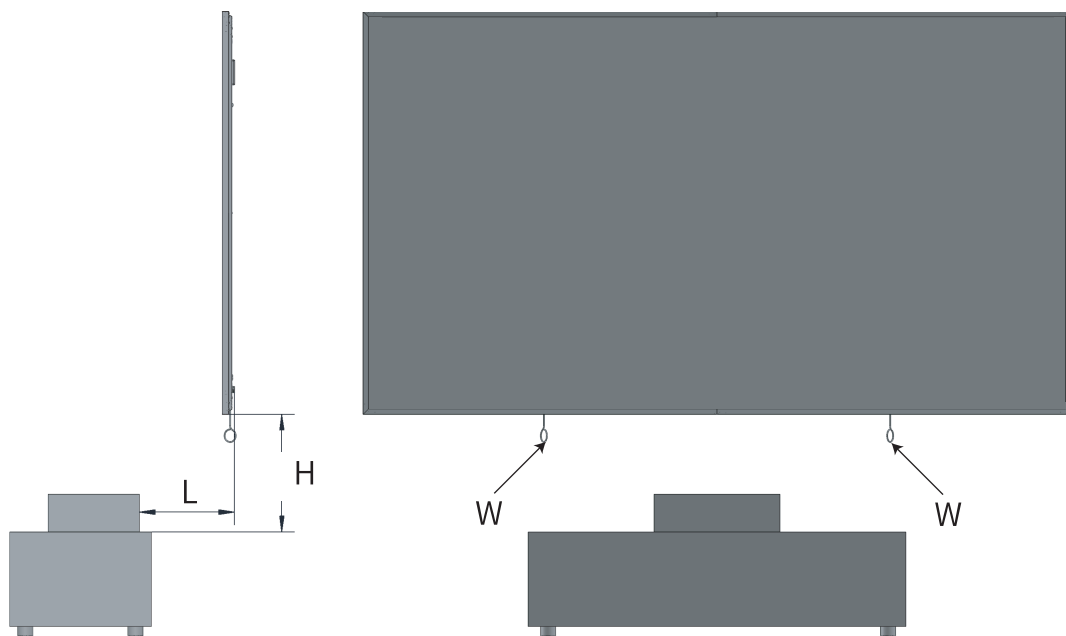
Napomena: za svaki zidni nosač (V) morate upotrijebiti dva vijka.



	A	B	C	D
100"	W > 2,3 m (prostor za postavljanje)	H > 1,7 m (prostor za postavljanje)	1100 mm	1484 mm
90"				

2. Objesite zaslon na zidne nosače i provjerite je li zaslon ravan. Ako nije, zakrenite **šipke za regulaciju (W)** da biste ih namjestili.

Napomena: Gledajte stražnju stranu kada vješate zaslon. Rub s oznakom „Dolje” je donja strana.



	L	H
100"	303 mm	373 mm
90"		