

GUIDE D'INSTALLATION

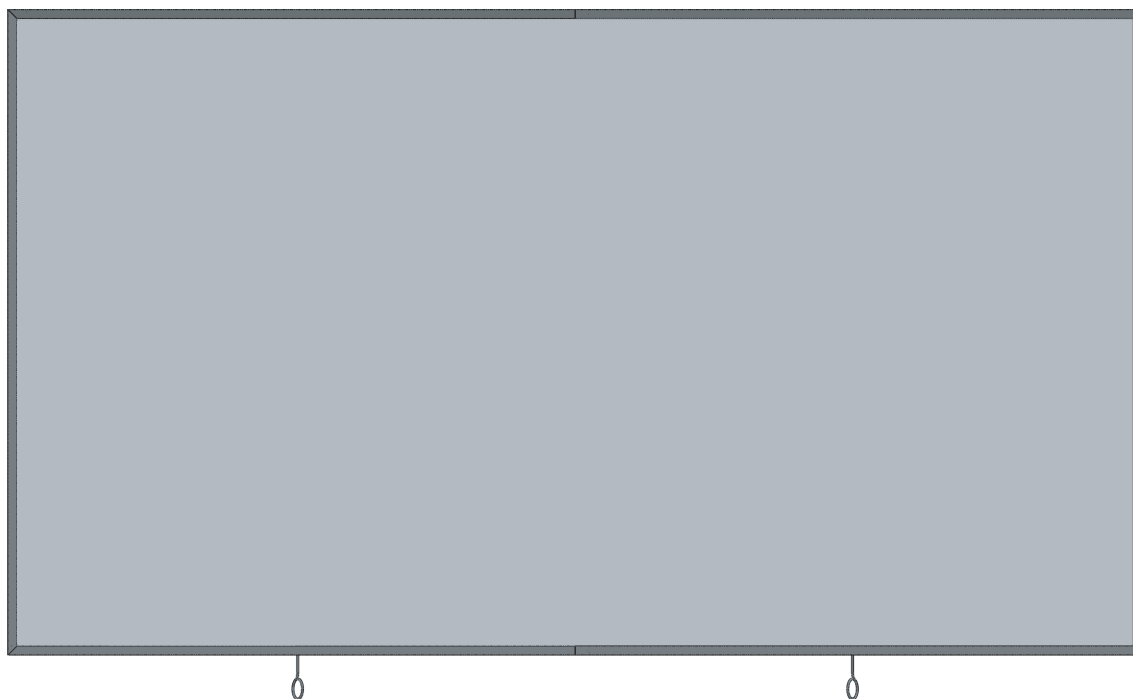
Écran TV laser Hisense

Lisez attentivement ce guide avant d'installer le produit et assurez-vous d'en comprendre tout le contenu.



Scannez le code QR pour
regarder la vidéo d'installation

Apparence du produit



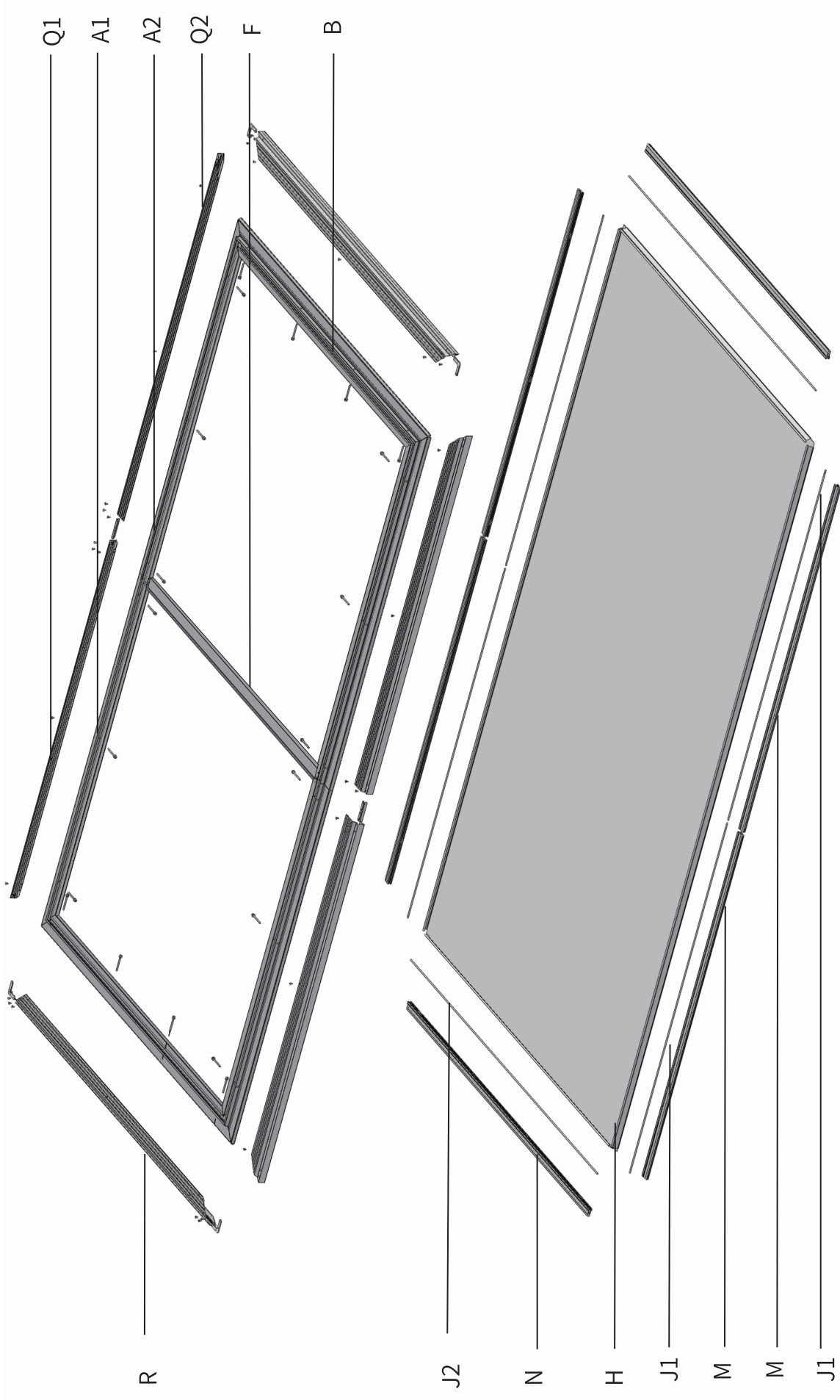
Spécifications

Nom	Écran TV Laser Fresnel				
Taille de l'écran	100"	Matériau du rideau	PET	Rapport hauteur/largeur	16:9
Surface de projection	2214 × 1245 mm	Poids net	11,7 kg	Couleur du rideau	Gris
Dimension	2250 × 1280 × 30 mm	Poids brut	24,5 kg	Couleur du cadre	Noir
Taille du carton	1665 × 430 × 255 mm	Angle de vue horizontal	45 ± 5°	Gain	1,3

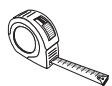
Nom	Écran TV Laser Fresnel				
Taille de l'écran	90"	Matériau du rideau	PET	Rapport hauteur/largeur	16:9
Surface de projection	1993 × 1121 mm	Poids net	13 kg	Couleur du rideau	Gris
Dimension	2029 × 1157 × 30 mm	Poids brut	23 kg	Couleur du cadre	Noir
Taille du carton	1550 × 430 × 235 mm	Angle de vue horizontal	45 ± 5°	Gain	1,3

* Étant donné que des différences peuvent survenir lors de l'installation et de la mesure, la taille réelle de votre écran peut légèrement varier par rapport aux spécifications, ce qui n'affecte pas l'utilisation de l'écran.

Répartition des pièces



Outils nécessaires pour l'installation



Ruban à mesurer × 1



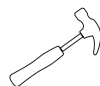
Perceuse électrique × 1



Crayon de charpentier × 1



Tournevis × 1



Marteau × 1



Détecteur de montant × 1



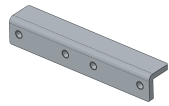
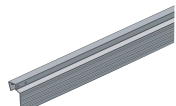
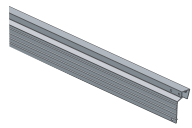
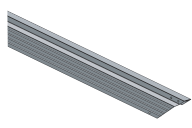
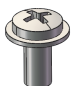
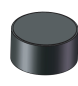
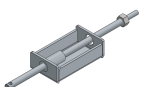






Règle de niveau × 1

Pièces standard

Toutes les images présentées sont uniquement à des fins d'illustration. Le produit réel peut varier en raison de la mise à niveau du produit.

Vérifiez si vous avez reçu toutes les pièces ci-dessous lors du déballage.

Code	Pièce	Image	Quantité	Code	Pièce	Image	Quantité
A1	Poutre intérieure longue (A1)		2	A2	Poutre intérieure longue (A2)		2
B	Poutre intérieure courte		2	C	Pièce de raccordement, pour poutre intérieure longue		2
D	Ferrure d'angle, pour le cadre intérieur		4	E	Vis M6 × 6, pour la ferrure d'angle du cadre intérieur		24
F	Poutre verticale		1	H	Écran Fresnel		1
I	Tapis d'installation		1	J1	Poteau en fibre de verre, court		4
J2	Poteau en fibre de verre, long		2 (un est préinstallé)	K	Écrou-riquet		20
L	Boulon-riquet, M4 × 45		20	M	Tige de traction, pour le côté long		4
N	Tige de traction, pour le côté court		2	O	Ferrure d'angle, pour le cadre extérieur		4

Code	Pièce	Image	Quantité	Code	Pièce	Image	Quantité
P	Pièce de raccordement, pour le cadre extérieur		2	Q1	Poutre extérieure longue (Q1)		2
Q2	Poutre extérieure longue (Q2)		2	R	Poutre extérieure courte		2
S	Vis M3 × 6, pour la fixation du cadre extérieur		46	U	Entretoise		2
V	Support de montage mural		2	W	Tige de réglage		2
X	Tige de raccordement, pour le support de montage mural		2	Y	Gants		2
Z1	Tube d'expansion en plastique et vis		5	Z2	Clé hexagonale, 4 mm		2
Z3	Clé hexagonale, 3 mm		2				

Veuillez lire attentivement ce guide avant d'utiliser le produit et le conserver pour toute référence ultérieure.

Entretien

Utilisez un chiffon en coton doux non pelucheux imbibé d'éthanol pour essuyer délicatement l'écran et le cadre. Vous pouvez également utiliser un chiffon en coton doux non pelucheux pour essuyer la poussière et les taches.

AVERTISSEMENT

- NE PAS toucher l'écran avec vos mains ni l'essuyer avec une serviette ordinaire.
- NE PAS renverser de contaminants tels que de l'eau sale ou de l'huile sur l'écran.
- NE PAS placer le produit sur un chariot, un support ou une table instable. Si le produit tombe sur le sol, il peut être sérieusement endommagé ou causer des blessures.
- NE PAS toucher, rayer ou cogner l'écran avec des objets pointus.
- NE PAS exposer le produit à la lumière directe du soleil.
- NE PAS placer le produit à proximité de substances dangereuses telles que des matériaux inflammables ou explosifs.

Étapes d'installation

I. Assemblage du cadre intérieur

Sortez le tapis d'installation blanc (I) du carton, dépliez-le à plat sur un sol propre, puis effectuez les étapes suivantes.

Étape 1 : Sortez les poutres du cadre et les autres pièces du carton et placez-les dans les positions indiquées ci-dessous.

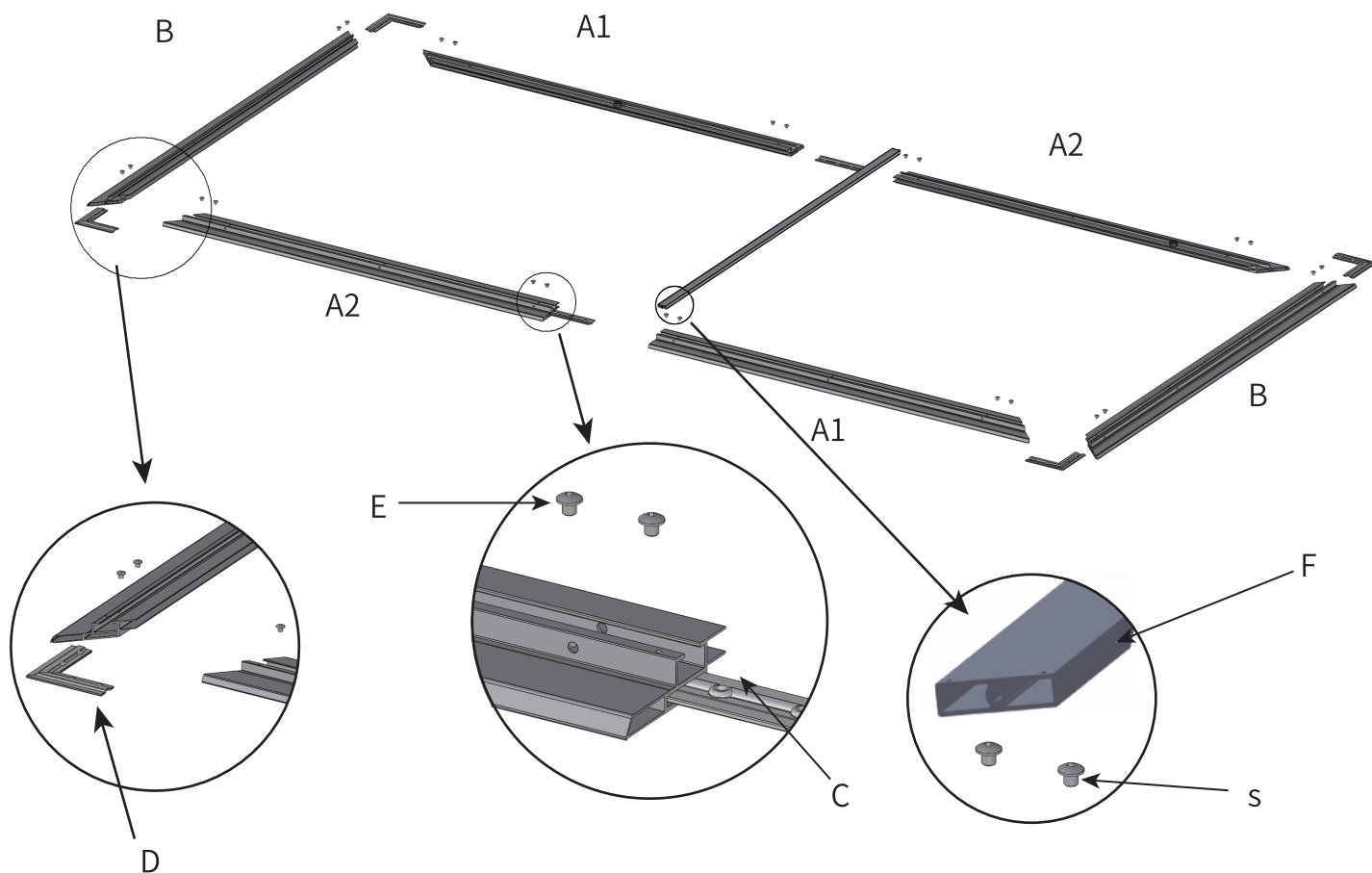
Étape 2 : Utilisez la **pièce de raccordement** (C) pour relier les **poutres intérieures longues** (A1 et A2).

Étape 3 : Fixez la **ferrure d'angle** (D) du cadre intérieur sur les **poutres intérieures courtes** (B).

Étape 4 : **Raccordez les poutres intérieures longues assemblées** aux poutres intérieures courtes pour former le cadre intérieur, puis serrez toutes les vis (E).

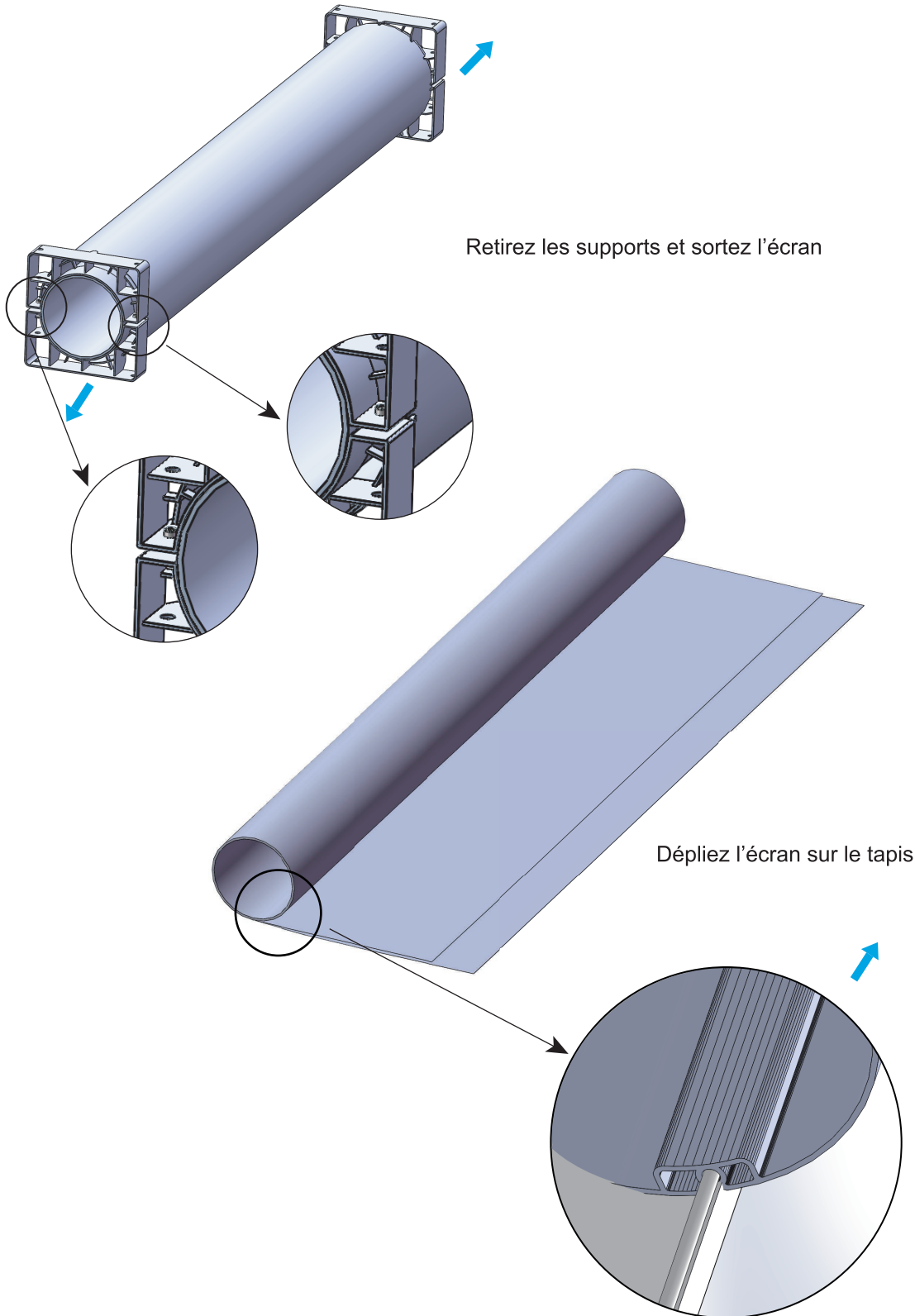
Étape 5 : Installez la **poutre verticale** (F) et fixez-la avec des vis.

Mettez de côté le cadre intérieur assemblé et passez à l'étape suivante.



II. Installation de l'écran Fresnel

Étape 1 : Utilisez la clé hexagonale de 4 mm (Z2) pour desserrer les vis des deux supports situés aux deux extrémités du tube en papier, puis retirez les supports. Sortez lentement l'écran du tube en papier, en portant des gants pour protéger l'écran des taches de sueur. Dépliez soigneusement l'écran à plat sur le tapis avec la face arrière (où se trouve l'étiquette) vers le haut. Enfin, poussez le noyau du tube et tirez l'écran avec les poteaux en fibre de verre à l'intérieur pour l'éloigner du noyau du tube, comme le montre la figure ci-dessous.

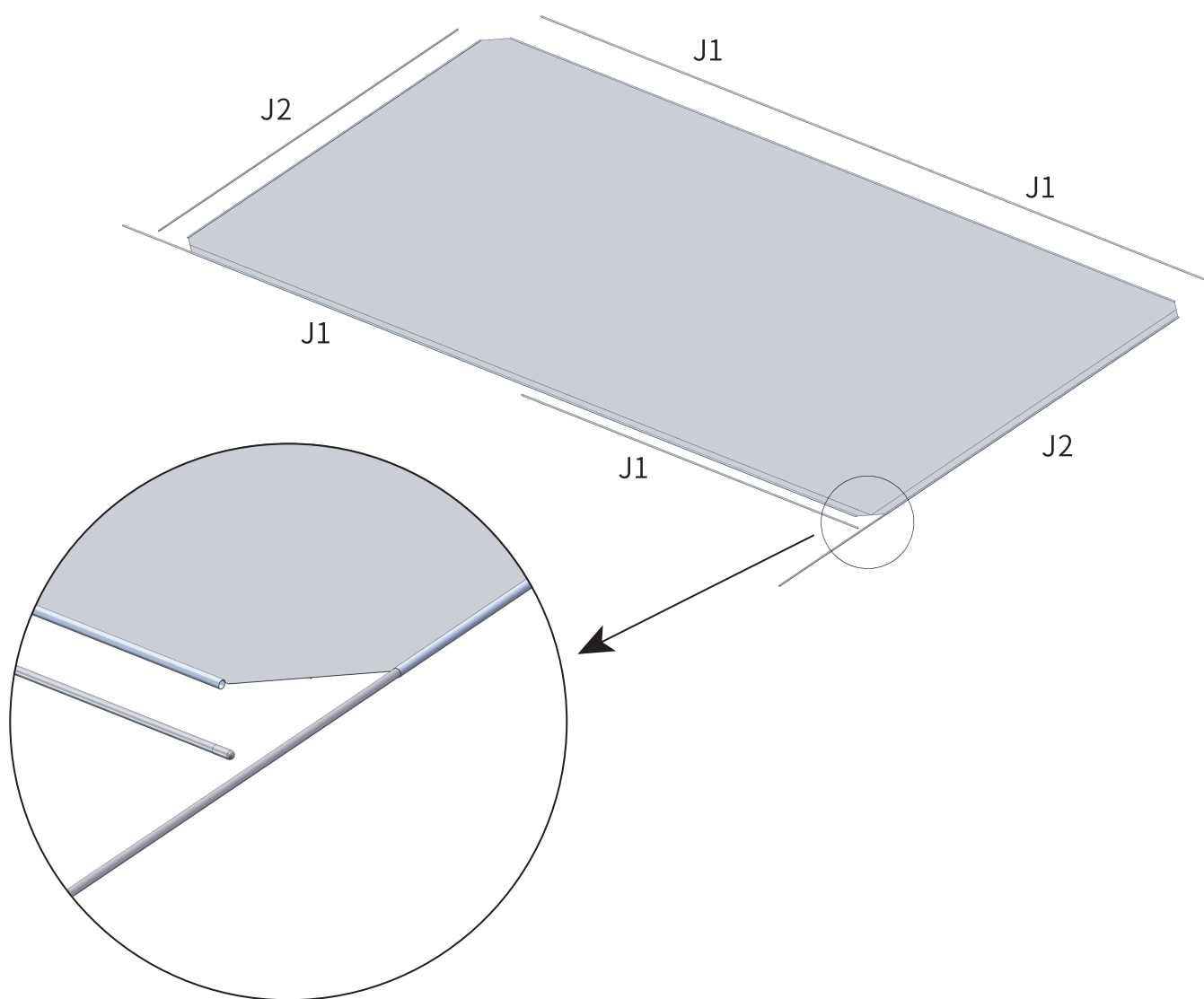


Retirez les supports et sortez l'écran

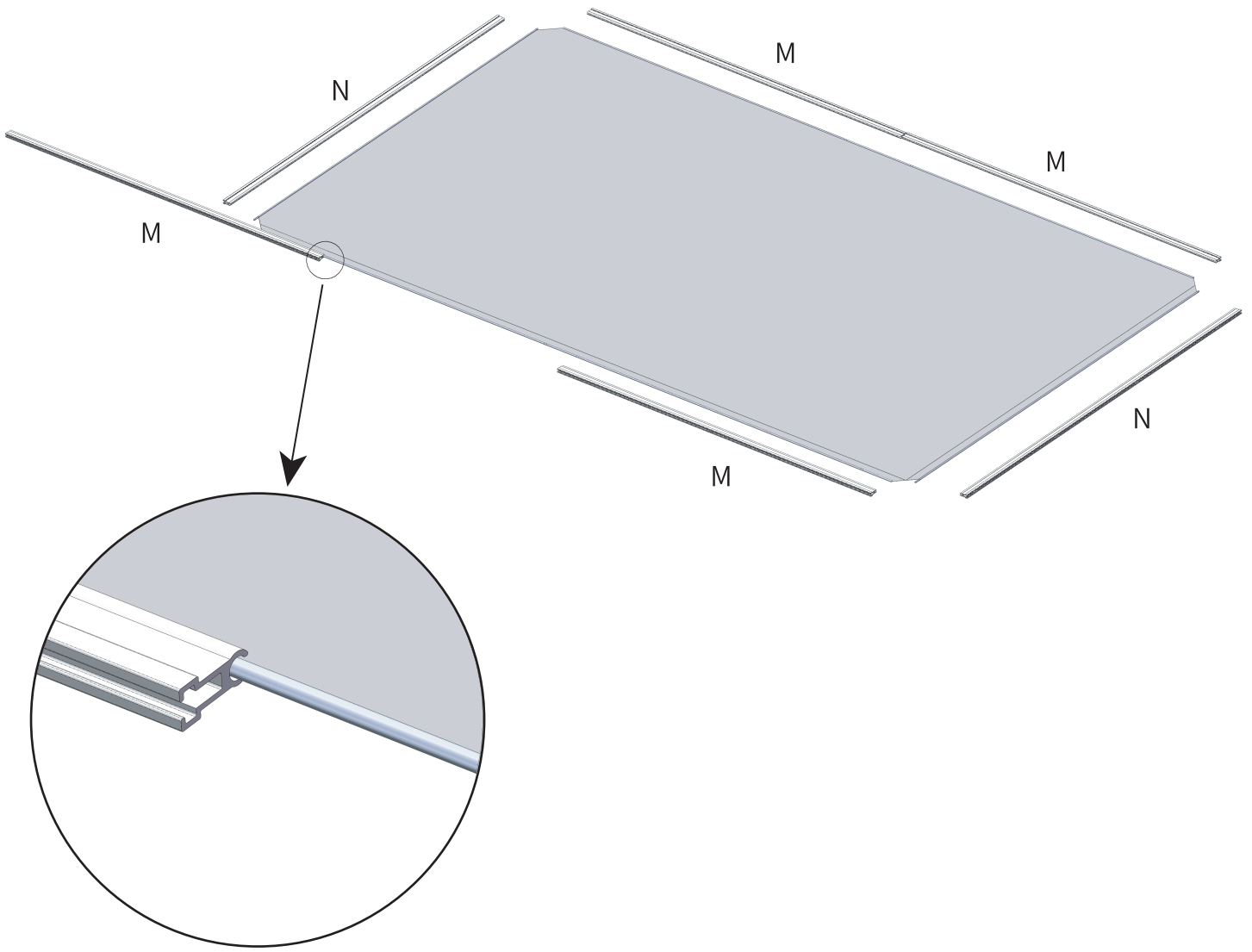
Dépliez l'écran sur le tapis

Poussez le noyau du tube et tirez l'écran avec les poteaux en fibre de verre à l'intérieur pour l'éloigner du noyau du tube

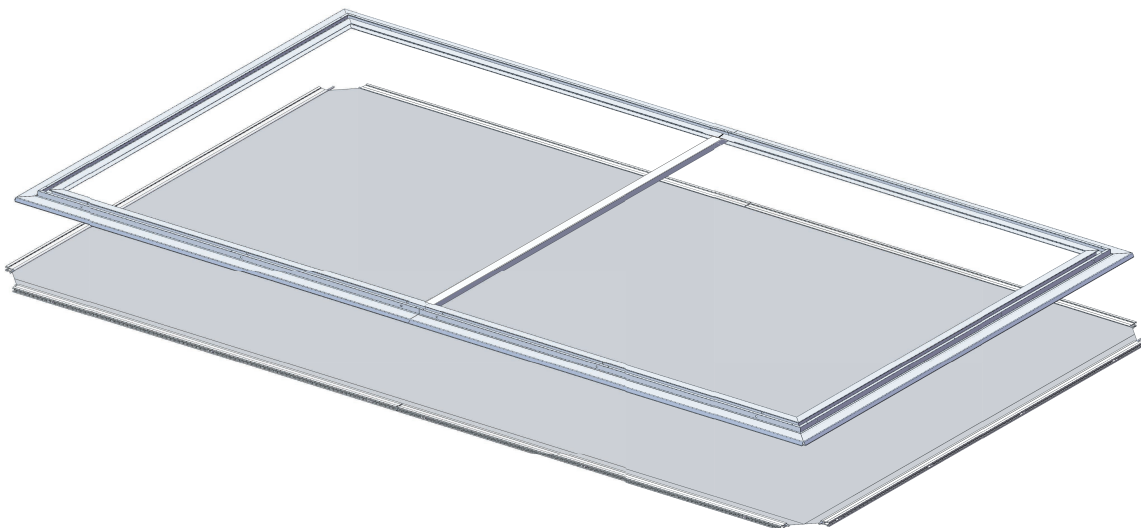
Étape 2 : Quatre (J1) des six **poteaux en fibre de verre** sont de la même longueur. Insérez-les dans les manchons noirs situés sur les côtés les plus longs de l'écran, puis insérez les deux autres poteaux plus longs (J2) dans les manchons noirs situés sur les côtés les plus courts de l'écran.



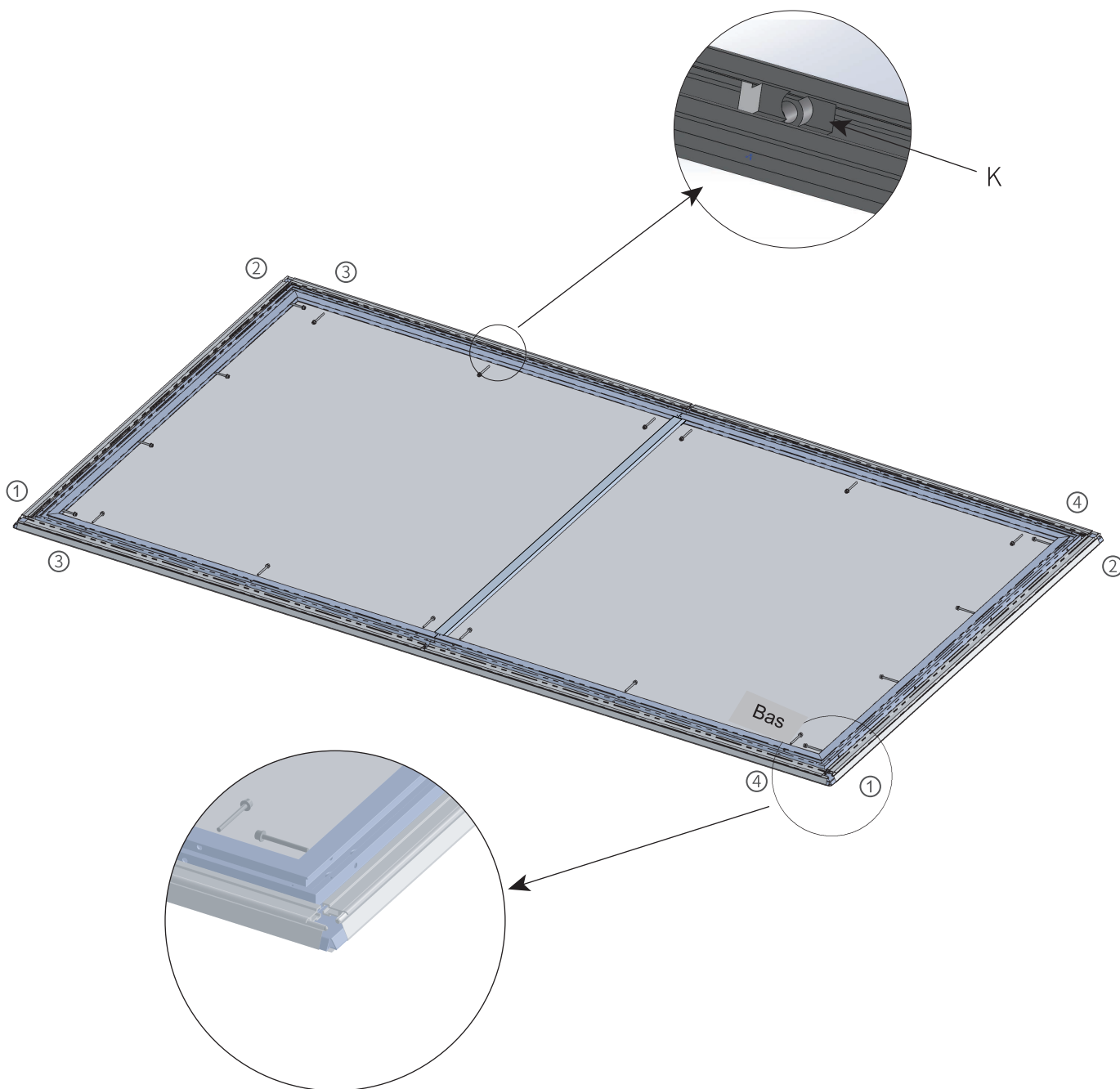
Étape 3 : Placez les **tiges de traction** (N et M) sur les bords de l'écran, comme le montre la figure ci-dessous.
Remarque : Avant d'installer les **tiges de traction** (N), retirez d'abord les **tiges de raccordement** (X) destinées aux supports de montage mural.



Étape 4 : Placez le cadre intérieur sur l'écran et alignez-les, comme le montre la figure ci-dessous.



Étape 5 : Ajustez la position des **écrous-rivets** (K) sur les tiges de traction, jusqu'à ce que les écrous à rivet soient alignés avec les trous du cadre intérieur. Insérez les **boulons-rivets** M4 × 45 (L) dans les trous du cadre intérieur et vissez-les ensuite dans les écrous-rivets (K) (les boulons-rivets doivent être installés dans l'ordre 1-1→2-2→3-3→4-4, comme le montre la figure ci-dessous). Serrez les vis, assurez-vous que tous les côtés de l'écran sont bien plats, puis serrez alternativement les vis de tous les côtés jusqu'à ce que les écrous-rivets soient fixés aux lignes de positionnement. Placez l'écran à la verticale et observez si la surface de l'écran est plate ; si ce n'est pas le cas, ajustez les écrous-rivets jusqu'à ce que la surface de l'écran soit plate.

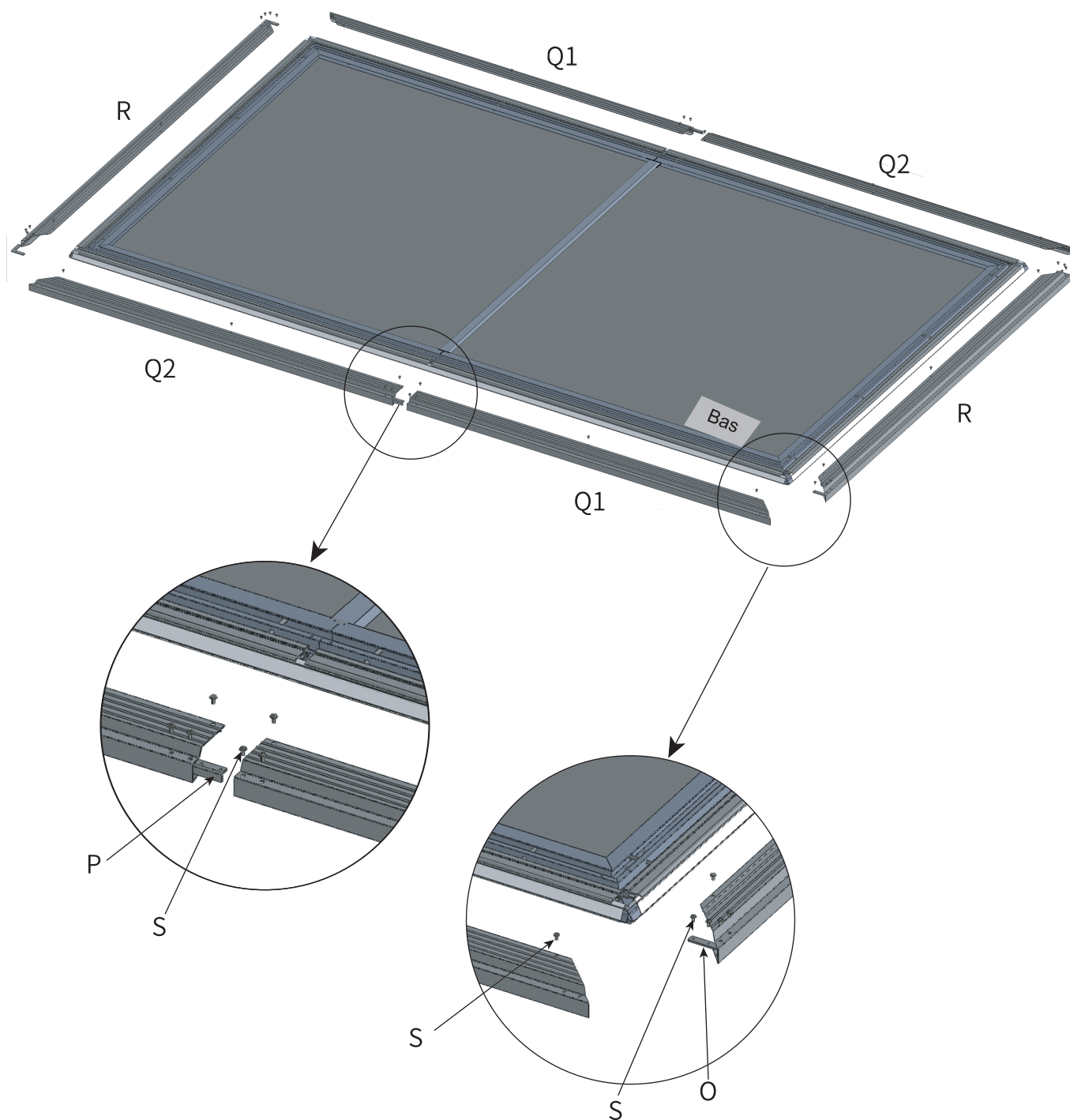


III. Installation du cadre extérieur

Étape 1 : Utilisez la **pièce de raccordement** (P) pour relier les **poutres extérieures longues** (Q1 et Q2), puis utilisez les vis M3 × 6 (S) pour les fixer.

Étape 2 : Utilisez les vis M3 × 6 pour fixer la **ferrure d'angle** (O) sur les **poutres extérieures courtes** (R).

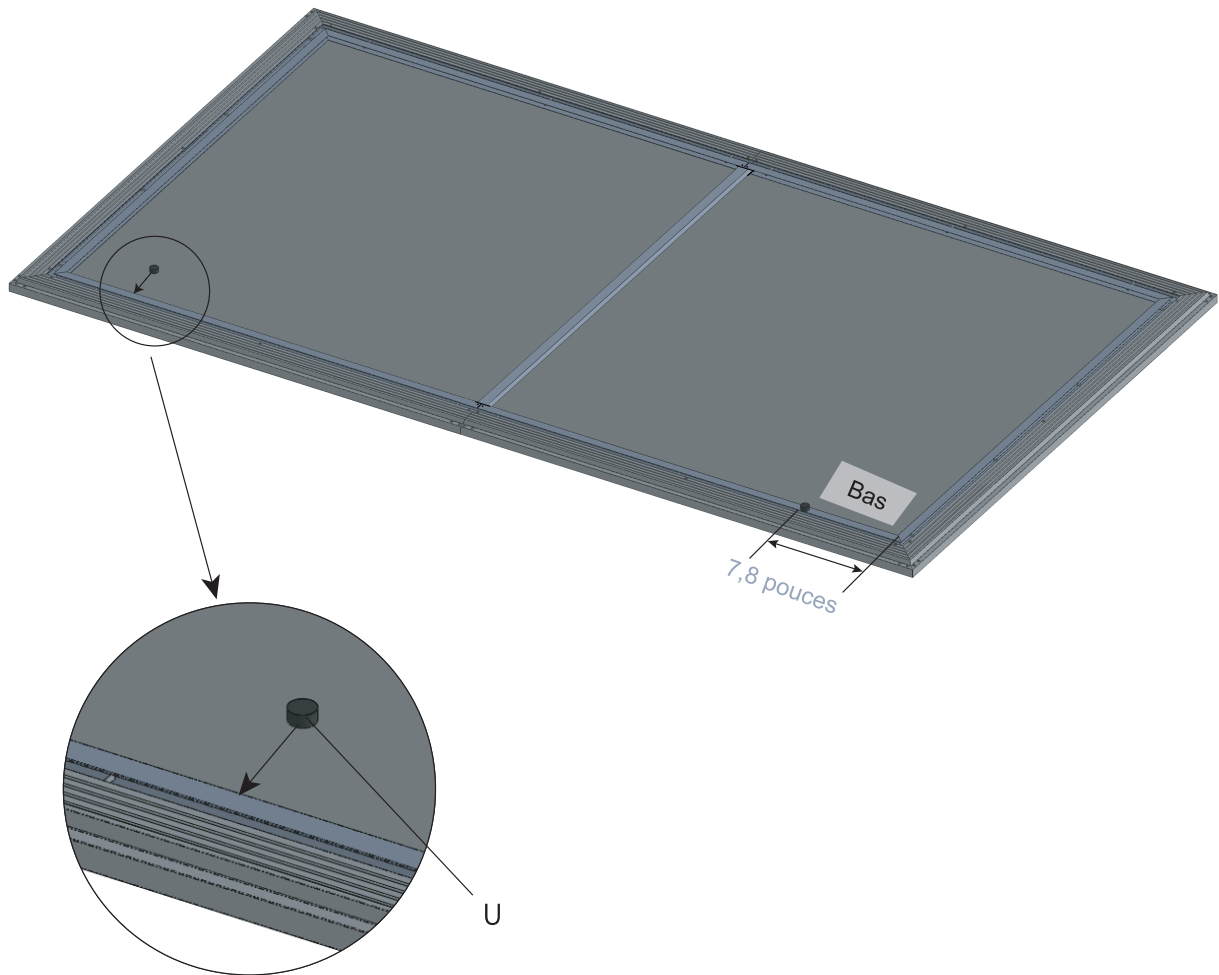
Étape 3 : En soulevant légèrement le cadre intérieur, fixez les quatre côtés du cadre extérieur sur le cadre intérieur, puis serrez toutes les vis.



IV. Fixation des entretoises

Retirez la pellicule antiadhésive d'un côté des entretoises et fixez ces dernières sur le cadre intérieur, comme le montre la figure ci-dessous. Lorsque l'écran est accroché au mur, retirez la pellicule antiadhésive de l'autre côté des entretoises afin de fixer le bas de l'écran au mur.

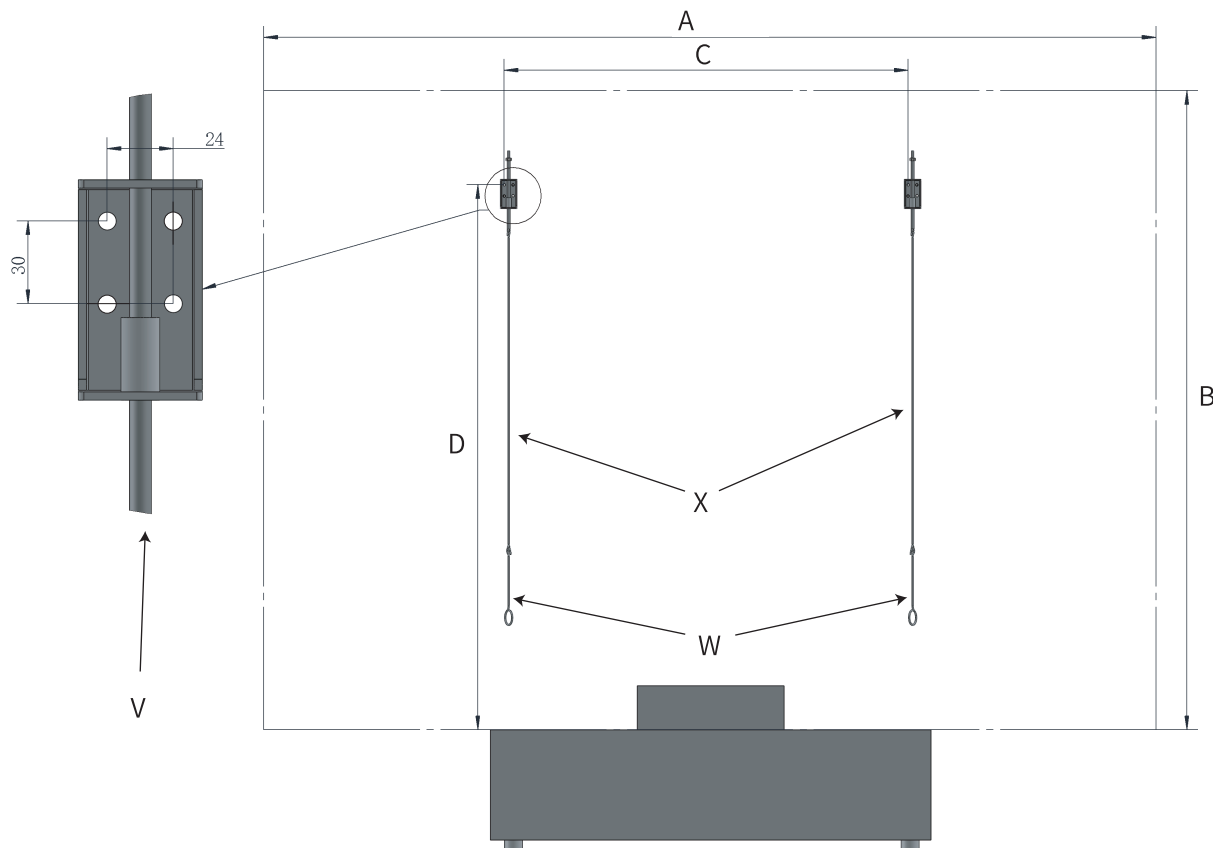
Vous pouvez maintenant soulever l'écran et retirer les rubans de protection.



V. Installation du support de montage mural

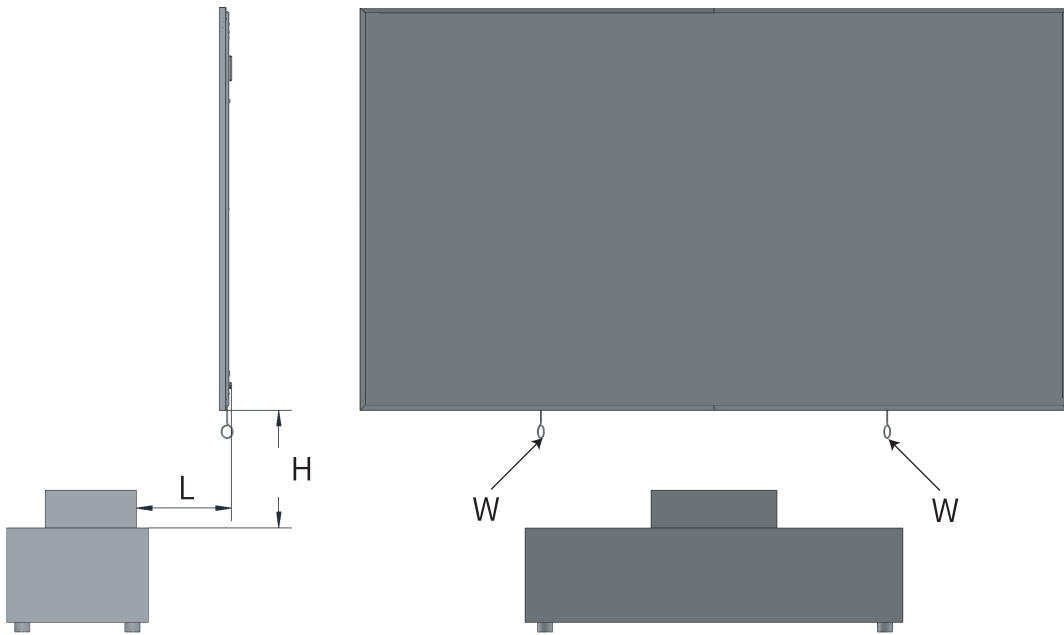
1. Utilisez une perceuse électrique $\varnothing 8$ pour percer des trous sur le mur selon les tailles indiquées ci-dessous. Insérez les **tubes d'expansion en plastique (Z1)** dans les trous et fixez les supports de montage mural au mur. Installez les **tiges de raccordement (X)** sur les supports de montage mural, puis montez les **tiges de réglage (W)** sur les **tiges de raccordement (X)**.

Remarque : vous devez utiliser deux vis pour chaque support de montage mural (V).



	A	B	C	D
100"	W > 2,3 m (espace d'installation)	H > 1,7 m (espace d'installation)	1100 mm	1484 mm
90"				

2. Accrochez l'écran aux supports de montage mural et vérifiez si l'écran est de niveau. Si ce n'est pas le cas, tournez les **tiges de réglage (W)** pour le régler.
 Remarque : Faites attention à l'arrière lorsque vous accrochez l'écran. Le bord avec l'étiquette « Bas » est le côté inférieur.



	L	H
100"	303 mm	373 mm
90"		