

## РЪКОВОДСТВО ЗА МОНТАЖ

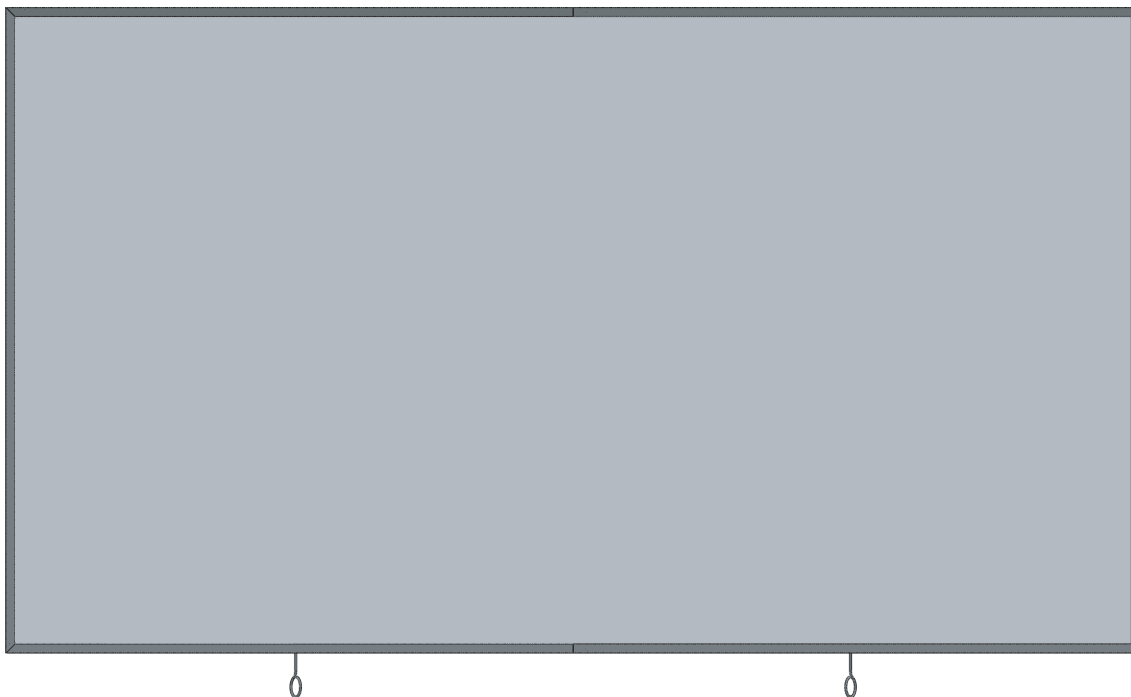
### Екран на лазерния телевизор Hisense

Преди да монтирате този продукт, прочетете обстойно цялото настоящо ръководство и се уверете, че сте разбрали цялото съдържание.



Сканирайте QR кода, за да гледате видео клипа за монтаж

## Външен вид на продукта



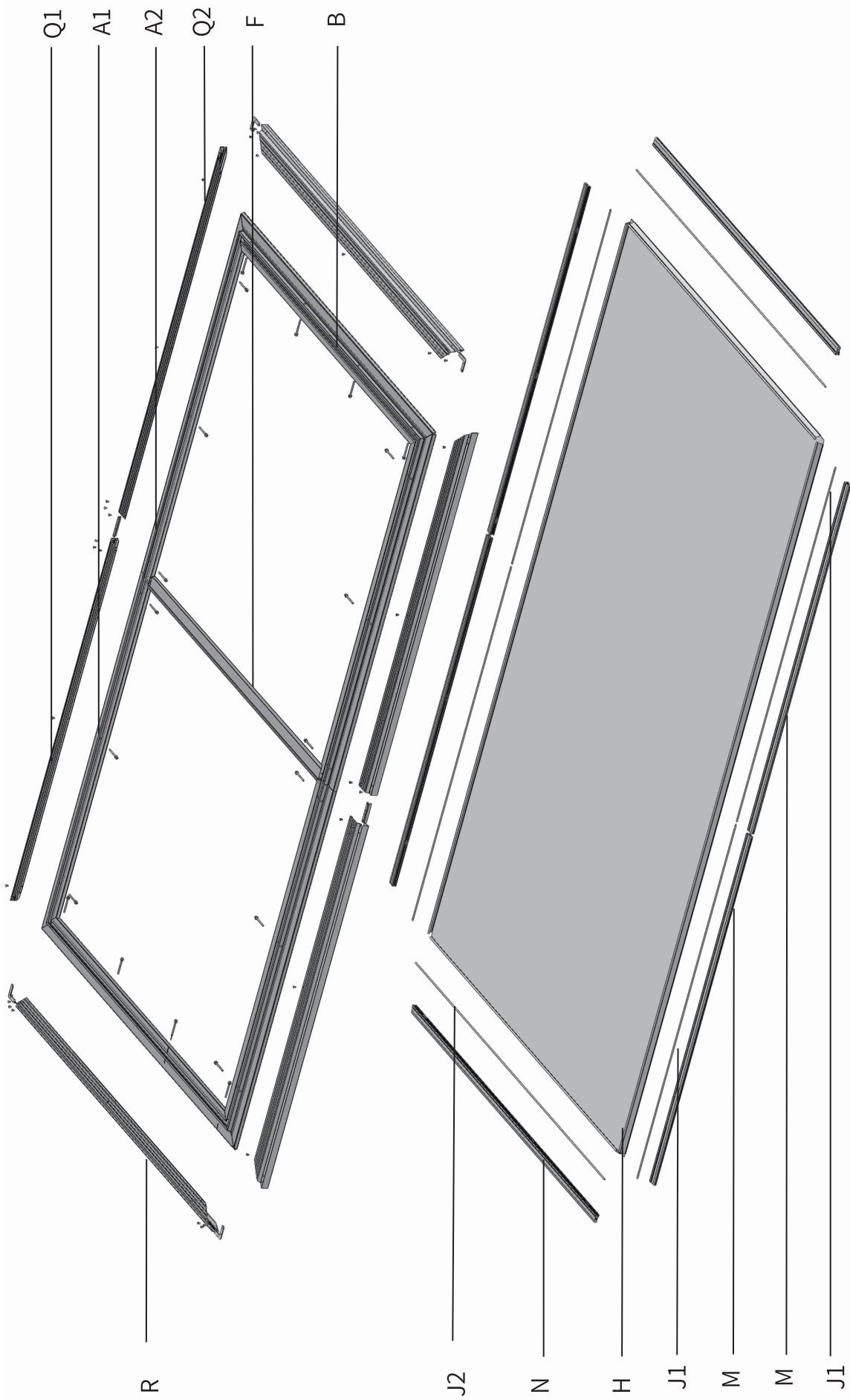
## Технически данни

Име	Екран на лазерния телевизор Fresnel				
Размер на екрана	100"	Материал на екранната завеса	ПЕТ (Полиетилен терефталат)	Съотношение широчина/височина	16:9
Проекционна площ	2214 × 1245 мм	Нетно тегло	11,7 кг	Цвят на екранната завеса	Сив
Размери	2250 × 1280 × 30 мм	Брутно тегло	24,5 кг	Цвят на рамката	Черен
Размер на кашона	1665 × 430 × 255 мм	Хоризонтален ъгъл на гледане	45 ± 5°	Усилване	1,3

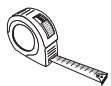
Име	Екран на лазерния телевизор Fresnel				
Размер на екрана	90"	Материал на екранната завеса	ПЕТ (Полиетилен терефталат)	Съотношение широчина/височина	16:9
Проекционна площ	1993 × 1121 мм	Нетно тегло	13 кг	Цвят на екранната завеса	Сив
Размери	2029 × 1157 × 30 мм	Брутно тегло	23 кг	Цвят на рамката	Черен
Размер на кашона	1550 × 430 × 235 мм	Хоризонтален ъгъл на гледане	45 ± 5°	Усилване	1,3

\* Като се има предвид, че може да има разлика при монтаж и измерване, действителният размер на екрана може да се различава незначително от спецификациите, което не влияе на използването на екрана.

Разбор на частите



## Необходими инструменти за монтаж



Ролетка × 1



Електрическа бормашина × 1



Дърводелски молив × 1



Отвертка × 1



Чук × 1



Търсач за шпилки × 1



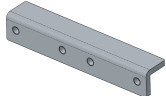
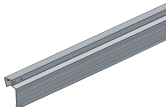
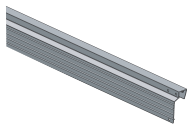
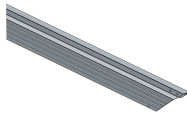
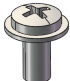

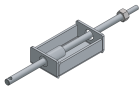






Нивелир × 1

## Стандартни части

Всички снимки са показани само за онагледяване. Реалният продукт може да се различава поради обновяване на продукта.

По време на разопаковане проверете дали сте получили всички части, посочени по-долу.

Код	Част	Картина	Количество	Код	Част	Картина	Количество
A1	Дълга вътрешна греда (A1)		2	A2	Дълга вътрешна греда (A2)		2
B	Къса вътрешна греда		2	C	Свързващ елемент за дълга вътрешна греда		2
D	Ъглов фитинг за вътрешната рамка		4	E	Винт М6 × 6 за ъглов фитинг за вътрешната рамка		24
F	Вертикална греда		1	H	Екран на Fresnel		1
I	Монтажна подложка		1	J1	Колона от фибростъкло, къса		4
J2	Колона от фибростъкло, дълга		2 (едната е предварително монтирана)	K	Гайка за занитване		20
L	Болт за занитване, М4 × 45		20	M	Обтягащи пръти на дългата страна		4
N	Обтягащи пръти на късата страна		2	O	Ъглов фитинг за външната рамка		4

Код	Част	Картина	Количество	Код	Част	Картина	Количество
P	Свързващ елемент за външната рамка		2	Q1	Дълга външна греда (Q1)		2
Q2	Дълга външна греда (Q2)		2	R	Къса външна греда		2
S	Винт М3 × 6 за вихриране на външната рамка		46	U	Предпазни шайби		2
V	Конзола за стенов монтаж		2	W	Регулиращ прът		2
X	Свързваща щанга за конзола за стенов монтаж		2	Y	Ръкавици		2
Z1	Пластмасова дюбел и винт		5	Z2	Шестоъгълен ключ, 4 мм		2
Z3	Шестоъгълен ключ, 3 мм		2				

Преди да монтирате този продукт, прочетете обстойно цялото ръководство и го запазете за бъдещи справки.

## Поддръжка

Използвайте мека памучна тъкан без власинки, напоена с етанол, за да избършете внимателно екрана и рамката. Също така можете да използвате мека памучна тъкан без власинки за избърсване на прах и петна.

## ПРЕДУПРЕЖДЕНИЕ

- НЕ докосвайте екрана с ръка и не го бършете с обикновена кърпа.
- НЕ разливайте замърсители по екрана като например замърсена вода или петна от масло.
- НЕ поставяйте продукта върху нестабилна количка, стойка или маса. Ако продуктът падне на земята, той може да се повреди сериозно или да причини физическо нараняване.
- НЕ докосвайте, не драскайте и не чукайте по екрана с остри предмети.
- НЕ излагайте продукта на директна слънчева светлина.
- НЕ поставяйте продукта близо до опасни вещества, като например запалими или взривоопасни материали.

## Стъпки за монтаж

### I. Сглобяване на вътрешната рамка

Извадете бялата монтажна подложка (I) от кашона, разстелете я върху равен чист под, а след това изпълнете следните стъпки.

Стъпка 1: Извадете гредите на рамката и другите части от кашона и ги поставете на местата, показани по-долу.

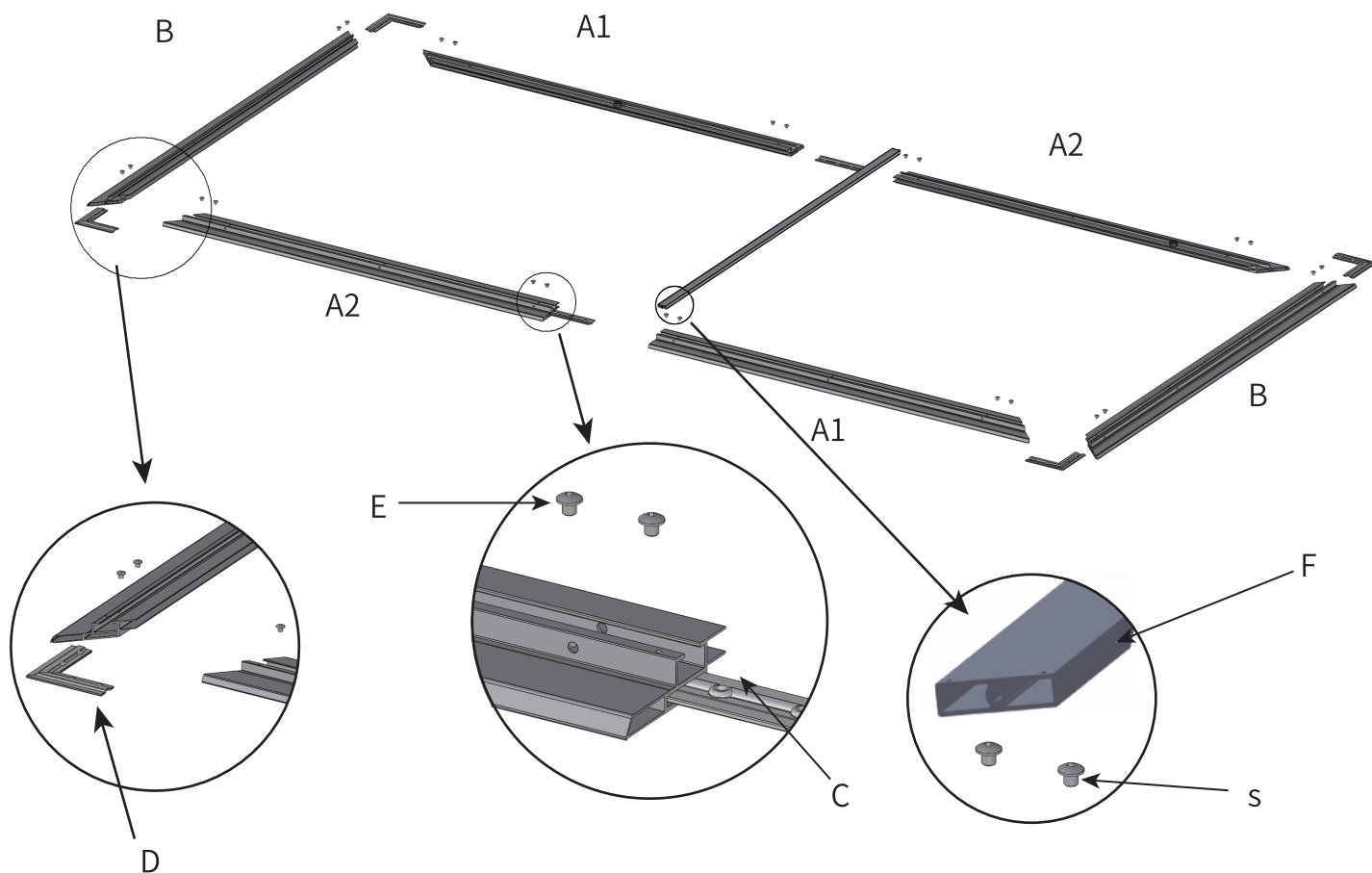
Стъпка 2: Използвайте **свързващия елемент** (C), за да свържете **дългите вътрешни греди** (A1 и A2).

Стъпка 3: Закрепете **ъгловия фитинг** (D) за вътрешната рамка към **късите вътрешни греди** (B).

Стъпка 4: Свържете сглобените **дълги вътрешни греди** с **късите вътрешни греди**, за да сглобите вътрешната рамка, и затегнете всички винтове (E).

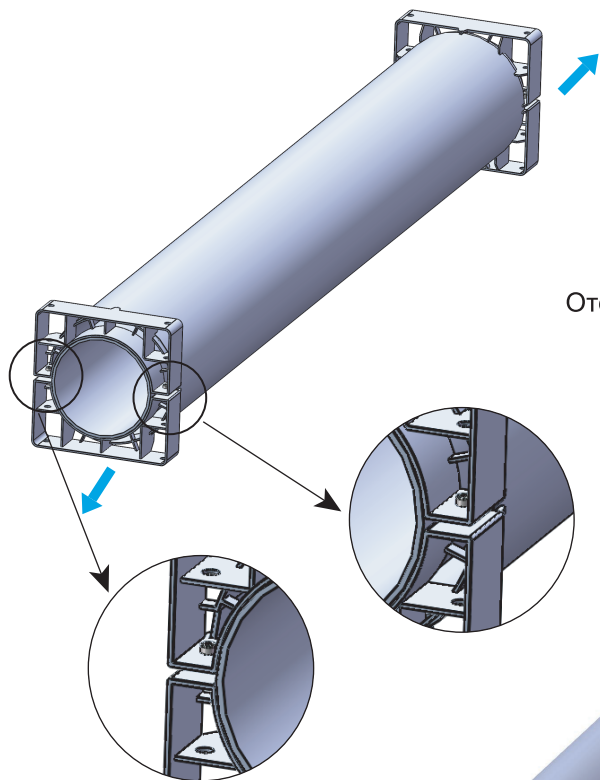
Стъпка 5: Монтирайте **вертикалната греда** (F) и я пристегнете с винтовете.

Преместете сглобената вътрешна рамка настрана и преминете към следващата стъпка.

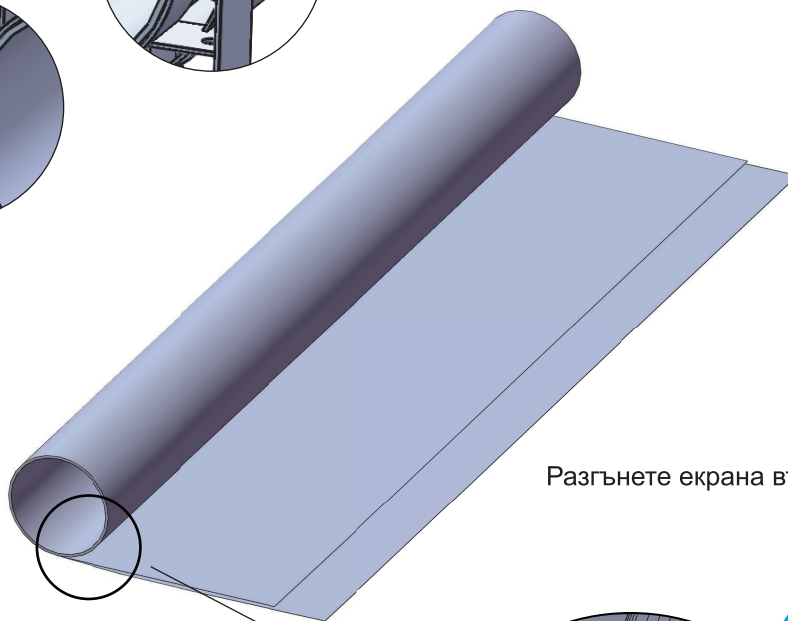


## II. Монтиране на екрана на Fresnel

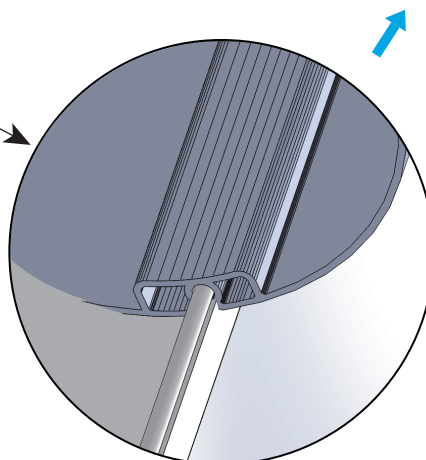
Стъпка 1: Използвайте шестоъгълния ключ 4 мм (Z2), за да развиете винтовете на двете конзоли в двата края на картонената тръба, а след това отстранете конзолите. Извадете бавно екрана от картонената тръба като си сложите ръкавици, за да предпазите екрана от петна от изпотяване. Разгънете внимателно и равномерно екрана върху подложката като задната страна (върху която има етикет) е обърната нагоре. И накрая - натиснете тръбата и издърпайте екрана с колоните от фибростъкло от тръбата, както е показано на фигурата по-долу.



Отстранете конзолите и извадете екрана

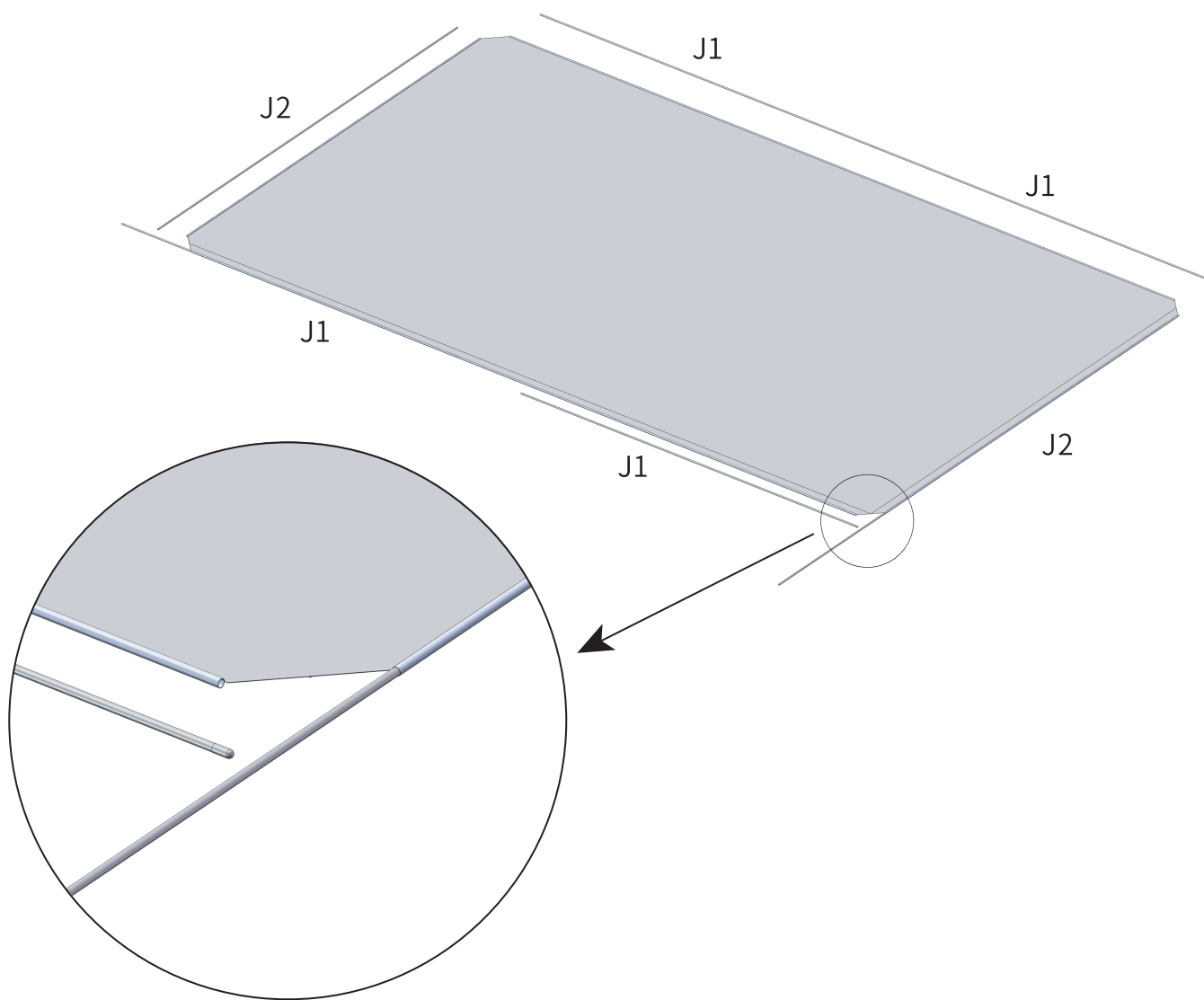


Разгънете екрана върху подложката



Натиснете тръбата и издърпайте екрана с колоните от фибростъкло от тръбата

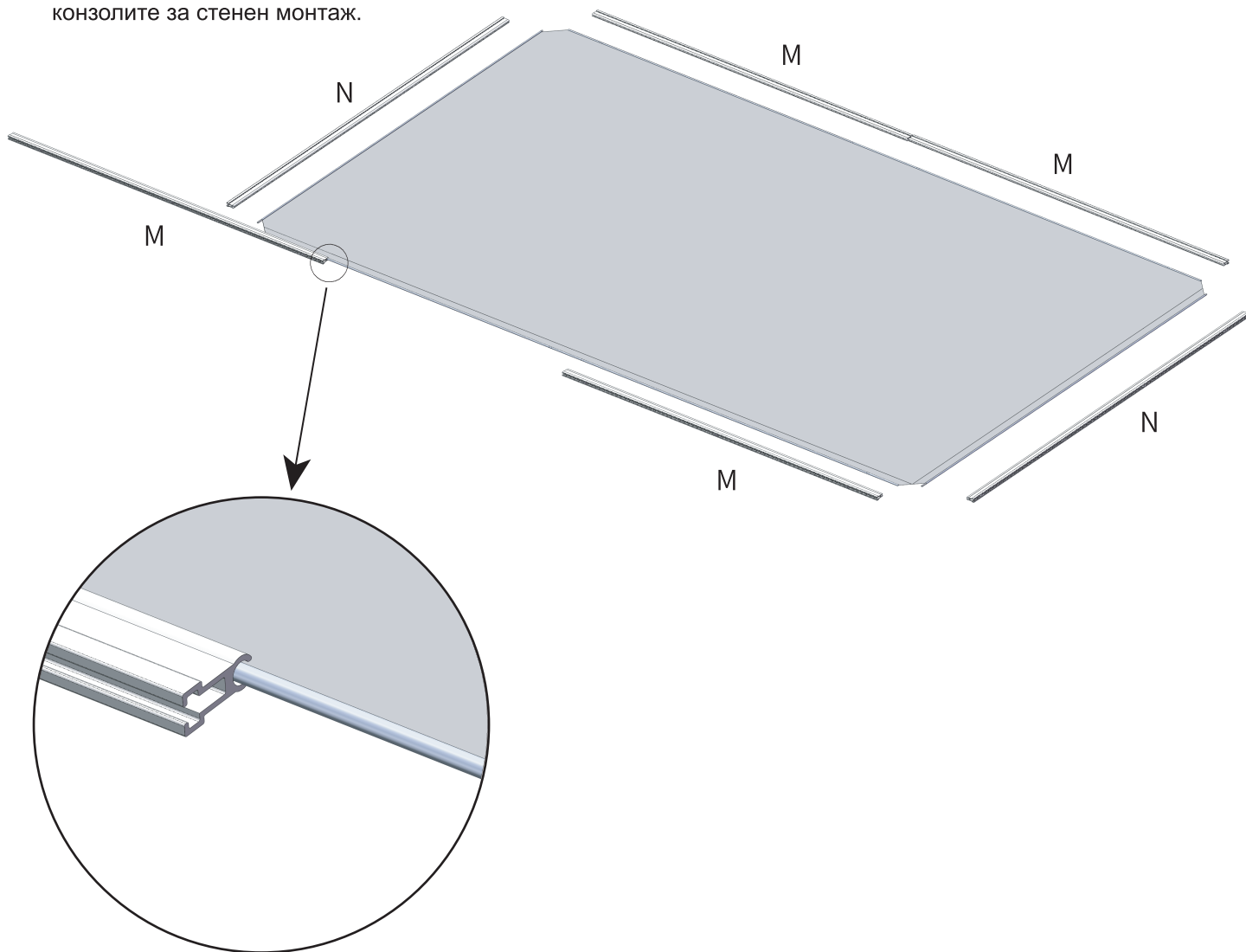
Стъпка 2: Четири (J1) от шестте **колони от фибростъкло** са с еднаква дължина. Поставете ги в черните втулки на дългите страни на екрана, а останалите две дълги колони (J2) поставете в черните втулки на късите страни на екрана.



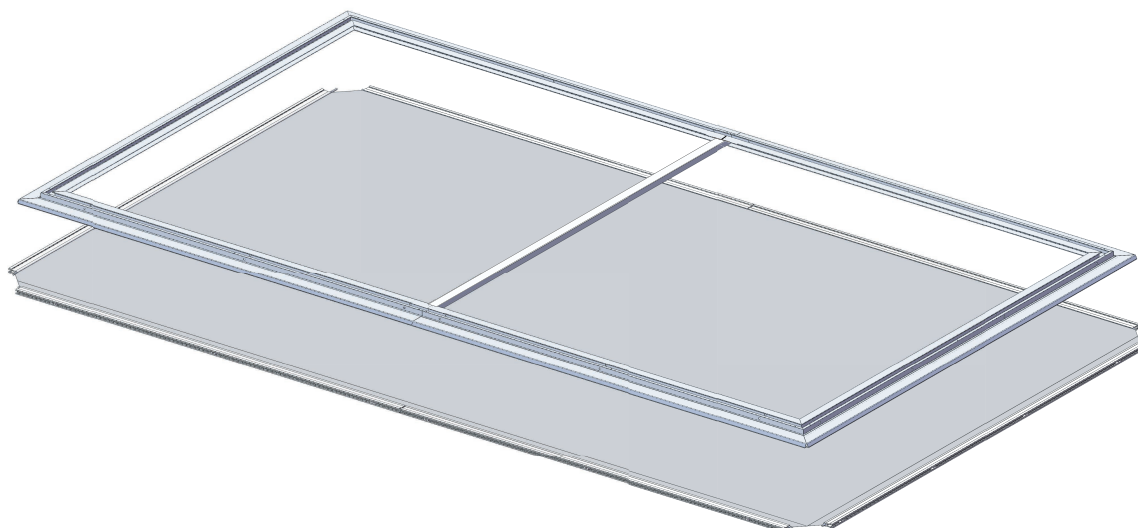


Стъпка 3: Поставете **обтягащите пръти (N и M)** върху краищата на екрана, както е показано на фигурата по-долу.

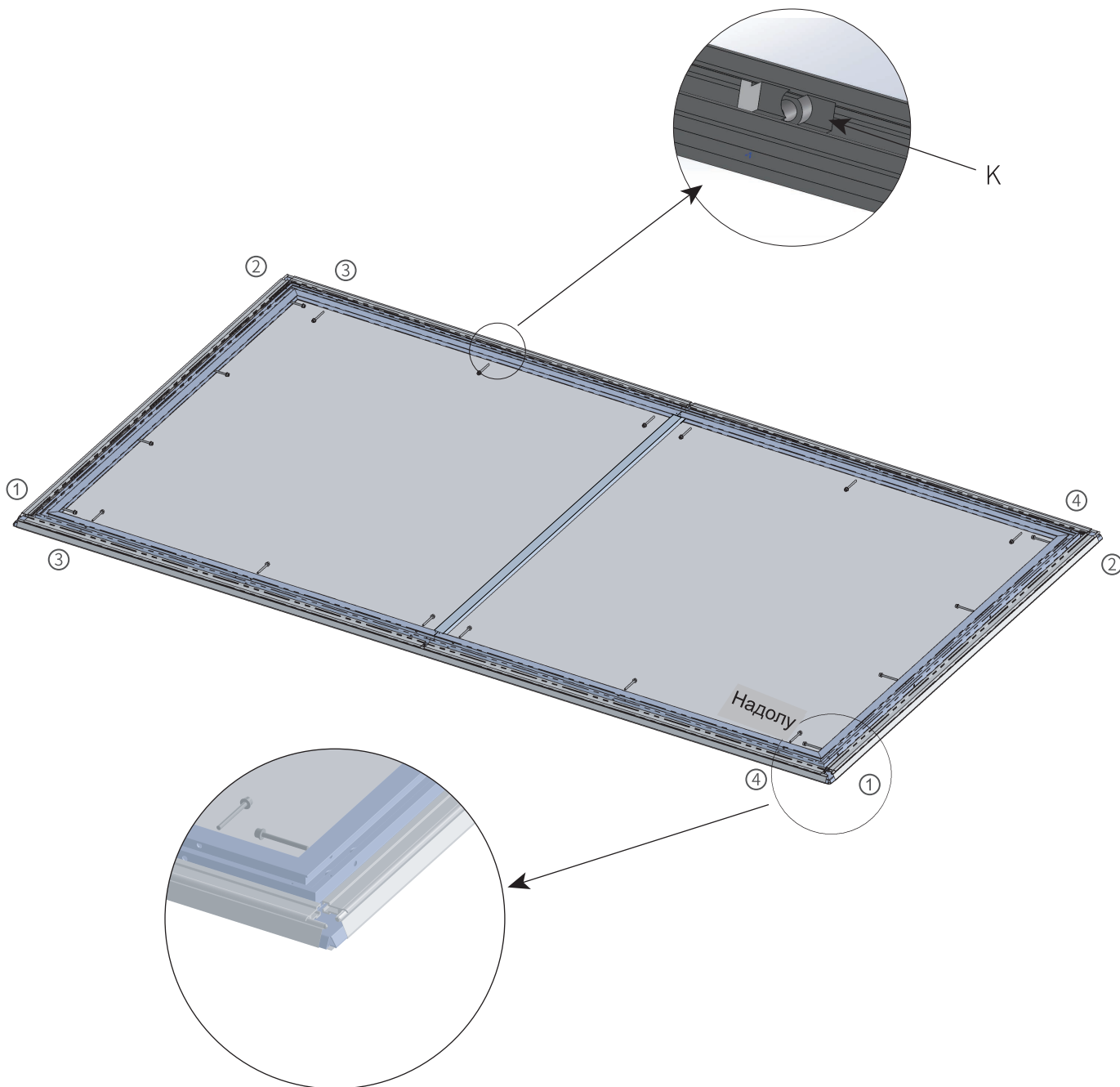
Забележка: Преди да монтирате **обтягащите пръти (N)**, първо извадете **свързващите щанги (X)** за конзолите за стенен монтаж.



Стъпка 4: Центрирайте рамката от горната страна на екрана.



Стъпка 5: Регулирайте положението на **гайките за занитване (К)** върху обтягащите пръти, докато гайките за занитване се подравнят с отворите във вътрешната рамка. Поставете **болтовете за занитване М4 × 45 (L)** през отворите на вътрешната рамка и ги завийте в гайките за занитване (К) (болтовете за занитване трябва да се монтират в последователност 1-1→2-2→3-3→4-4, както е показано на фигурата по-долу). Предварително затегнете винтовете, уверете се, че всички страни на екрана са добре подравнени, а след това затегнете последователно винтовете от всички страни, докато гайките за занитване се пристегнат към линиите за тяхното разполагане. Поставете екрана в изправено положение и вижте дали повърхността на екрана е равна; ако това не е така, регулирайте гайките за занитване, докато повърхността на екрана стане равна.

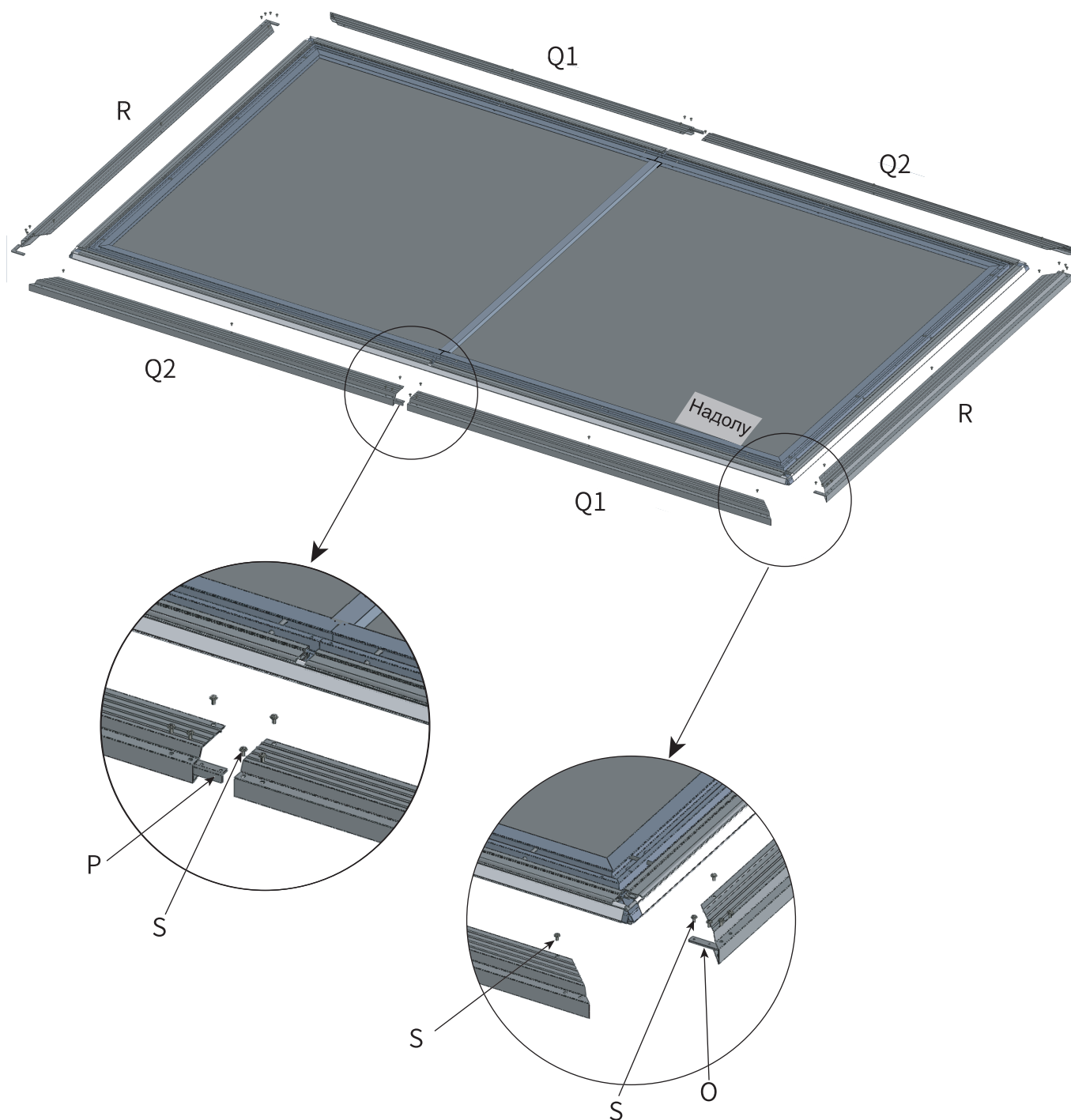


### III. Монтиране на външната рамка

Стъпка 1: Използвайте **свързващия елемент (P)**, за да свържете **дългите външни греди (Q1 и Q2)**, и използвайте винтовете M3 × 6 (S), за да ги закрепите.

Стъпка 2: Използвайте винтовете M3 × 6, за да пристегнете **ъгловия фитинг (O)** към **късите външни греди (R)**.

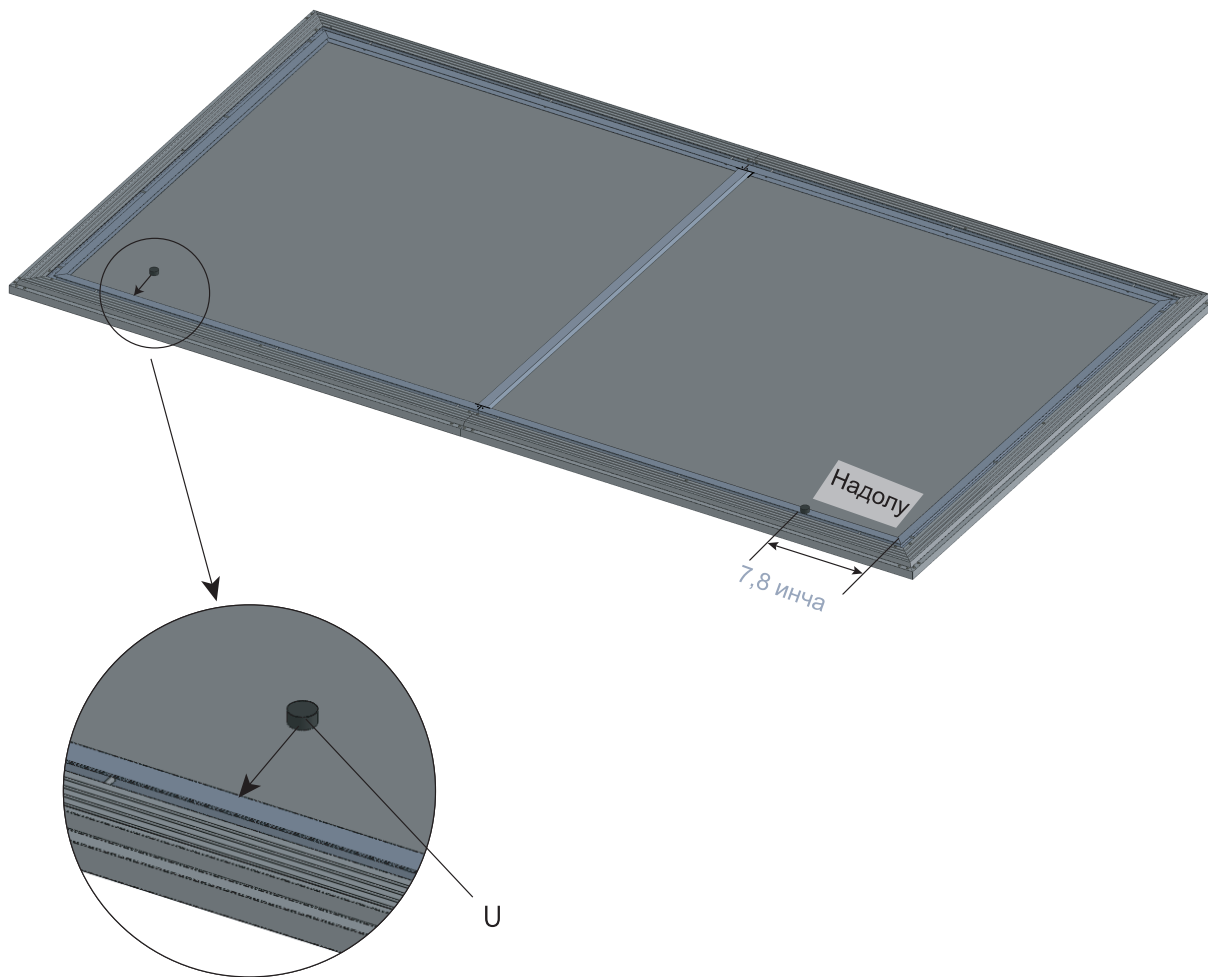
Стъпка 3: Повдигнете леко вътрешната рамка, затегнете четирите страни на външната рамка към вътрешната рамка, а след това затегнете всички винтове.



#### IV. Прикрепване на предпазните шайби

Отстранете предпазното фолио върху едната страна на шайбите и ги прикрепете към вътрешната рамка, както е показано на фигурата по-долу. Когато екранът бъде окачен на стената, отстранете предпазното фолио от другата страна на предпазните шайби, така че да фиксирате долната страна на екрана към стената.

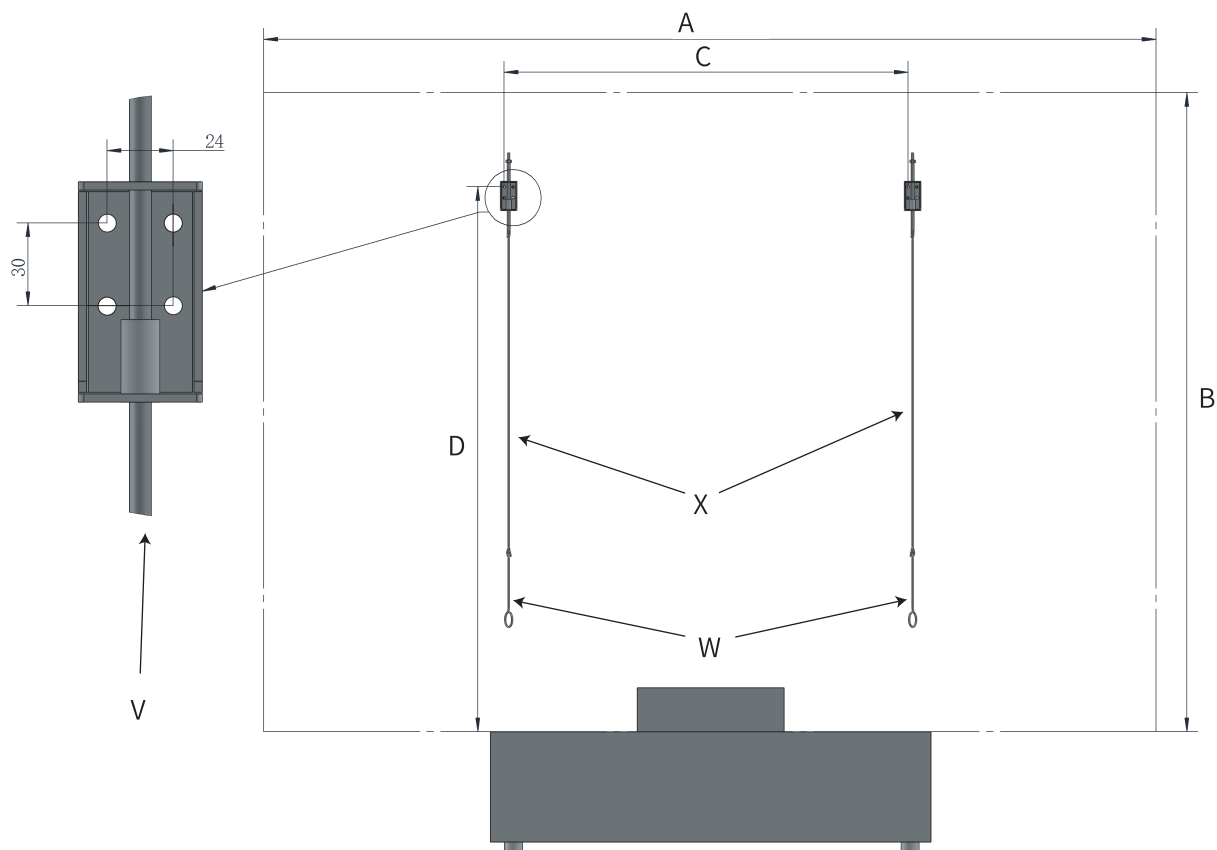
Сега можете да повдигнете екрана нагоре и да отстраните защитните ленти.



## V. Монтиране на конзолата за стенен монтаж

1. Използвайте електрическа бормашина със свредло  $\varnothing 8$ , за да пробиете отвори в стената съгласно размерите, посочени по-долу. Поставете **пластмасовите дюбели (Z1)** в отворите и закрепете конзолите за стенен монтаж към стената. Монтирайте **свързващите щанги (X)** към конзолите за стенен монтаж, а след това монтирайте **регулиращите пръти (W)** към **свързващите щанги (X)**.

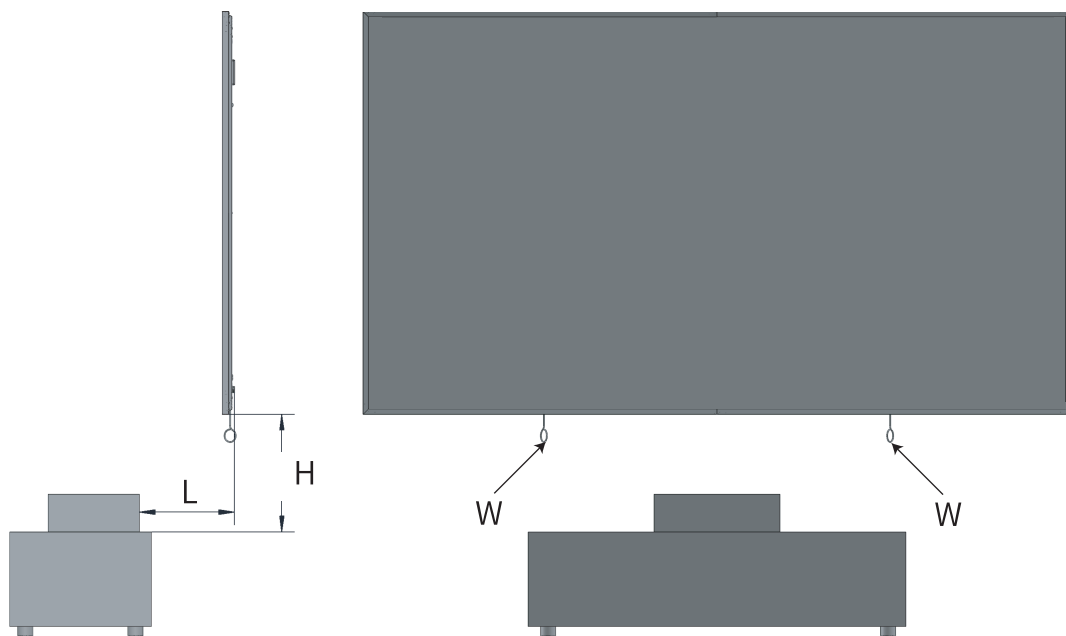
Забележка: за всяка конзола за стенен монтаж (V) трябва да използвате по два винта.



	A	B	C	D
100"	W > 2,3 м (място за монтаж)	H > 1,7 м (място за монтаж)	1100 мм	1484 мм
90"				

2. Окачете екрана върху конзолите за стенен монтаж и проверете дали екранът е хоризонтален. Ако това не е така, завъртете **регулиращите пръти (W)**, за да го регулирате.

Забележка: Гледайте задната страна, когато окачвате екрана. Краят с етикет "НАДОЛУ" е от долната страна.



	L	H
100"	303 мм	373 мм
90"		