



# ***GUIDE D'INSTALLATION***

## **Écran Laser Cinéma Hisense**

Avant d'installer ce produit, lisez ce guide complètement et assurez-vous que vous comprenez tout son contenu.

## Description du produit

L'écran Laser Cinéma Hisense est doté d'un cadre et il a été conçu pour être utilisé dans les pièces où le plafonnier ne peut pas être déplacé.

## Entretien l'écran

La poussière, la saleté et les rayures sur l'écran affectent la manière dont les images apparaissent. Suivez les instructions ci-dessous pour entretenir correctement l'écran.

1) La surface de l'écran est dotée d'une structure horizontale. **N'ESSUYEZ PAS** l'écran vers le haut ou le bas ou avec un mouvement circulaire.

**Essuyez de gauche à droite uniquement.**

2) Nettoyez la poussière sur la surface de l'écran avec une brosse douce ou un chiffon en microfibre. Une serviette ou un chiffon rugueux pourrait endommager la surface.

3) Essuyez délicatement l'écran avec un chiffon en microfibre humidifié avec un savon doux dilué dans de l'eau.

### IMPORTANT :

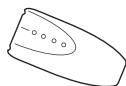
**Respectez à tout moment les précautions suivantes afin d'éviter d'endommager l'écran. Ce type de dommages n'est pas couvert par la garantie.**

- Ne **touchez** pas la dalle de l'écran afin d'éviter de laisser des empreintes digitales. **Utilisez des gants pour manipuler la dalle.**
- Ne **rayez** pas la dalle, cela laissera des marques permanentes sur la surface de l'écran.
- **N'appuyez** pas la dalle de l'écran avec le bout du doigt ou d'autres objets pointus pour éviter d'endommager le matériau.
- N'utilisez pas d'acétone, de benzène, d'alcool et d'autres solvants organiques pour nettoyer la surface de l'écran. L'utilisation de tels produits chimiques endommagera définitivement l'écran.

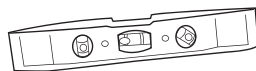
## Outils requis pour installer l'écran



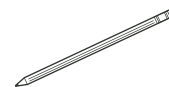
Ruban à mesurer



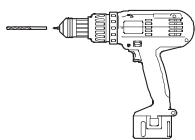
Localisateur de montants



Niveau



Crayon



Tournevis de 5/16" (8 mm)  
Foret de perçage pour ossature de bois



Marteau pour le béton chevilles



Tournevis cruciforme



Ruban adhésif

## Matériel et liste des pièces pour les montures de l'écran



Vis ST5.5 x 70 (x 4)



Vis M3 x 6 (x 8)



Composant de suspension (x 2)



Poignée (x 2)



Baguettes de support (x 2)  
460 mm



Baguettes de support (x 2)  
500mm



Baguettes de support (x 2)  
269mm



Boulon de perçage 8 x 60, (x 4)  
Polyamide 6 (PA6)






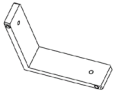
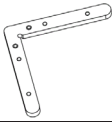
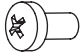









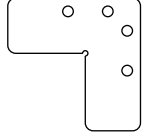



Gabarit en papier (x 1)



Bandes Velcro (x 4)

## Matériel et liste des pièces de l'écran

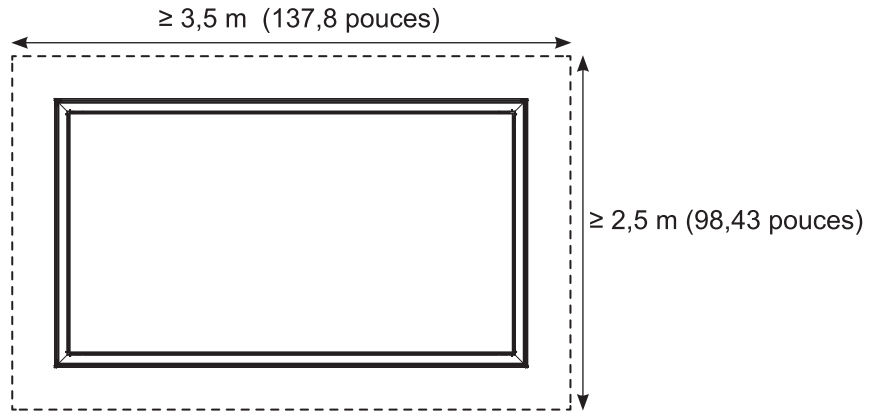
Assurez-vous de disposer de toutes les pièces illustrées ci-dessous avant de commencer la procédure d'installation.

N°	Nom	Image	Qté	N°	Nom	Image	Qté
A1	Cadre intérieur long (17 ressorts inclus)		2	A2	Cadre intérieur long		2
B	Cadre intérieur court		2	C	Cornière en L		4
D	Joints coudé en L		4	E	Vis M4 x 6		40
F	Doublure en tissu pour l'assemblage		1	G	Gants blancs (pour l'installation de l'écran)		4
H	Écran réfléchissant		1	K	Crochet à ressort		2
L1	Long cadre extérieur		2	L2	Long cadre extérieur		2
M	Cadre extérieur court		2	N	Vis M3 x 7		44
O	Poutre verticale		1	P	Raccord d'angle en L		4
Q	Connecteur		2	R	Connecteur		2
S	Connecteur		2				

# Assemblage du cadre

**Remarque :**

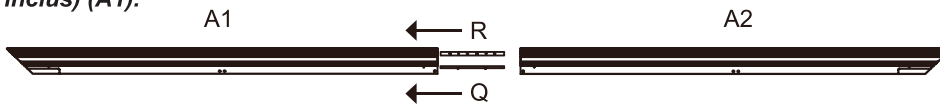
L'espace d'installation doit être d'au moins 3,5 m x 2,5 m (137,8 pouces x 98,43 pouces).



**i** Placez l'éponge de **doublure en tissu (F)** sur une surface propre au sol pour assembler l'écran.

1. Connectez le **cadre intérieur long (17 ressorts inclus) (A1)** et le **cadre intérieur long (A2)** avec le **connecteur (Q)** et le **connecteur (R)** à un cadre intérieur long intégré, serrez les **vis M4 x 6 (E)** pour le fixer. Les procédures de montage sont les suivantes :

1) Utilisez les **vis M4 x 6 (E)** pour attacher le **connecteur (Q)** et le **connecteur (R)** au **cadre intérieur long (17 ressorts inclus) (A1)**.



2) Insérez le **connecteur (Q)** et le **connecteur (R)** dans le **cadre intérieur long (A2)**.

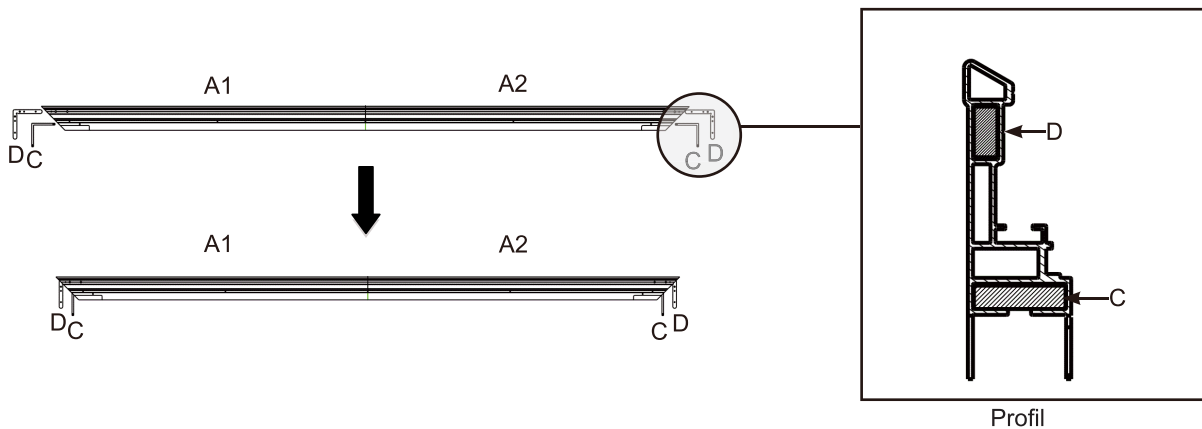


3) Utilisez les **vis M4 x 6 (E)** pour fixer le **connecteur (Q)** et le **connecteur (R)** avec le **cadre intérieur long (A2)**.

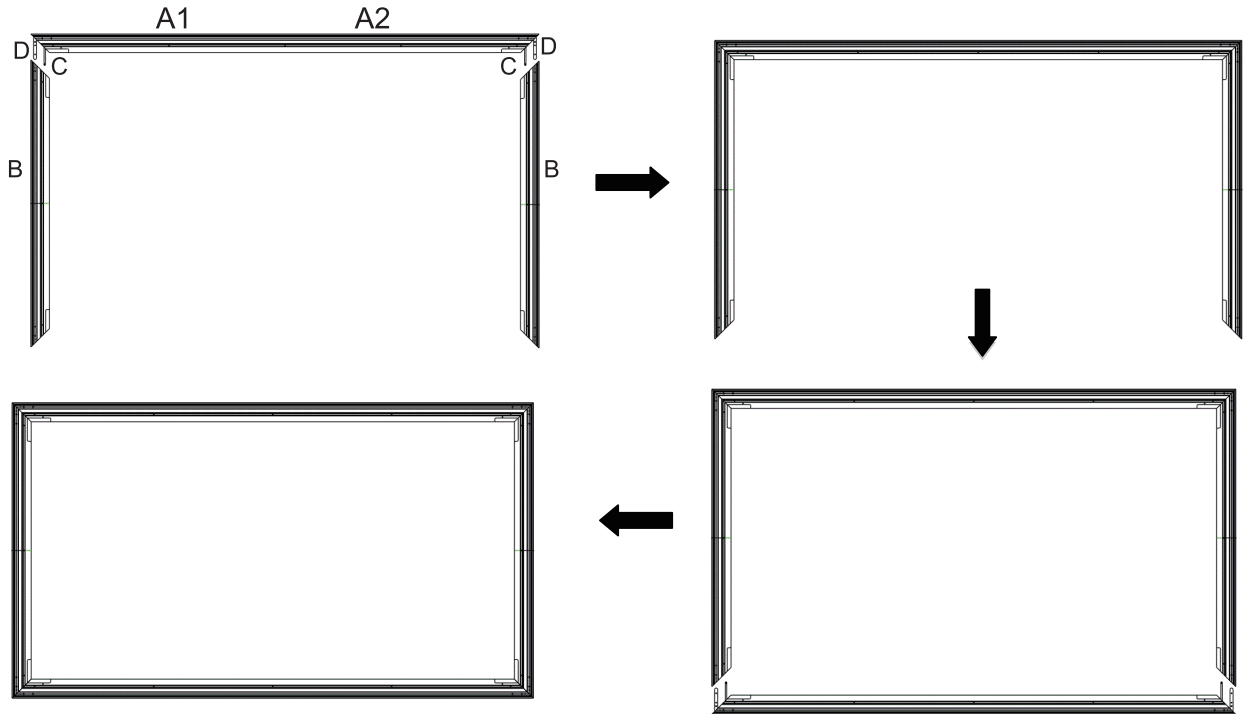
**Conseil :** Les méthodes de fixation des vis se réfèrent à l'étape 4.





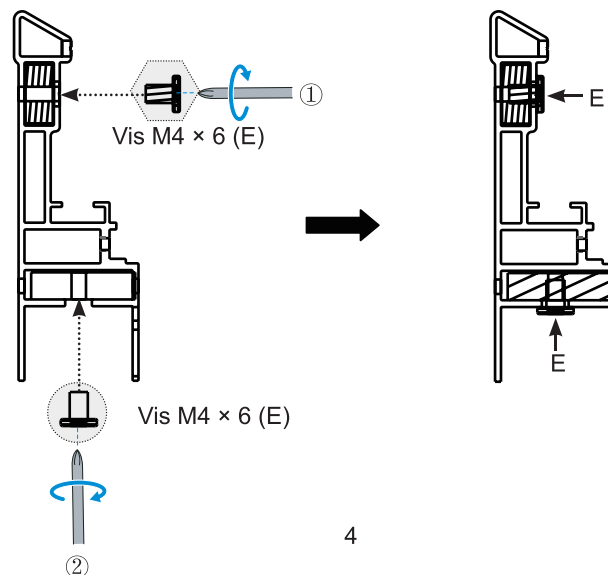
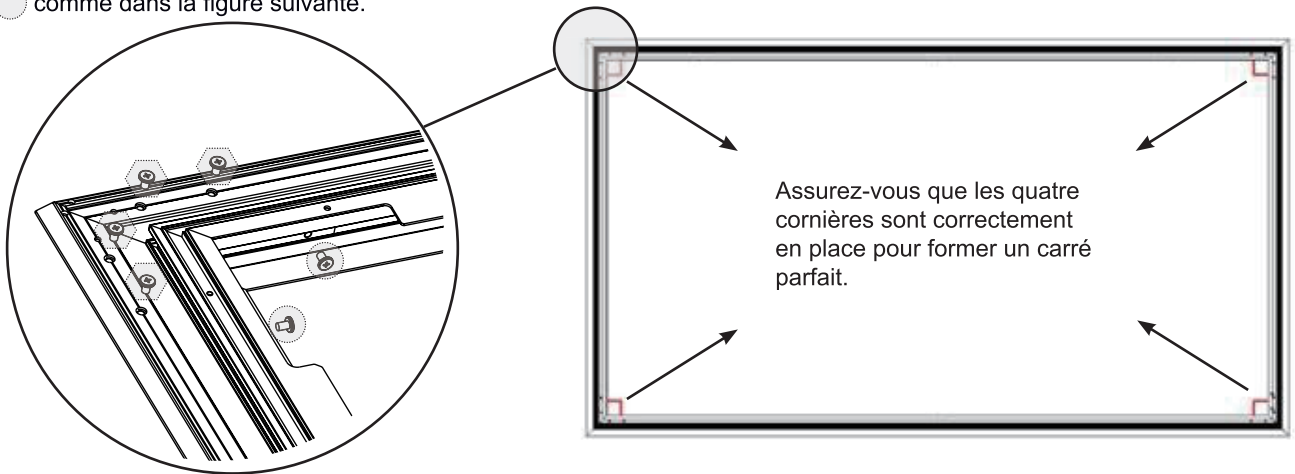
2. Insérez la **pièce d'angle en L (C)**, puis insérez le **joint coudé en L (D)** (le devant est vers le haut) dans chaque extrémité du **cadre intérieur long (A1, A2)**, comme illustré ci-dessous.



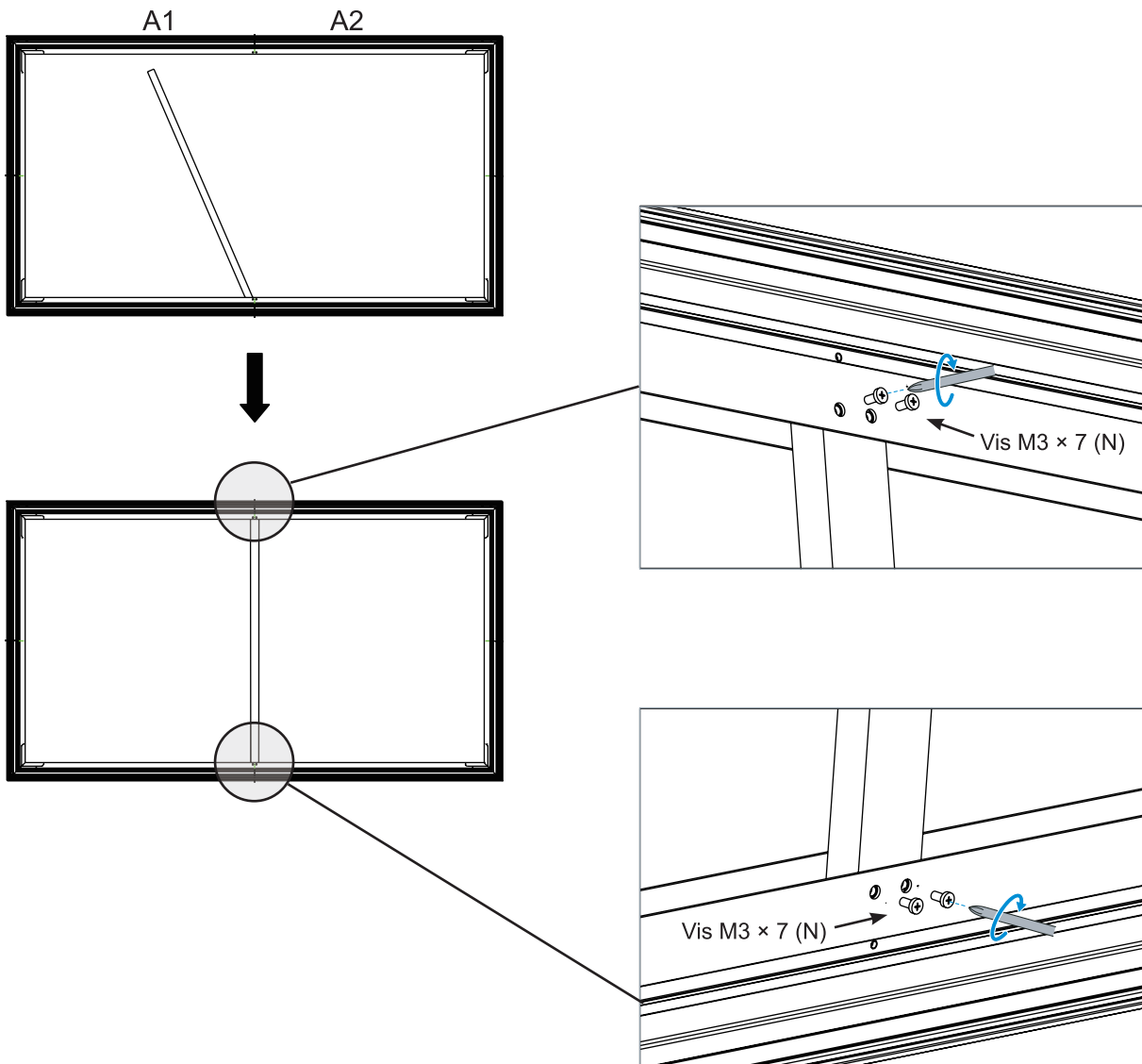
3. Insérez les deux **cadres intérieurs courts (B)** dans la **pièce d'angle en L (C)** et le **joint coudé en L (D)**, comme indiqué sur le schéma ci-dessous.



4. Fixez les quatre angles avec les **vis M4 × 6 (E)**. Serrez d'abord les vis marquées par , puis serrez les vis marquées par  comme dans la figure suivante.



5. Montez la poutre verticale (O) sur les cadres de support, assurez-vous que la poutre verticale est touché le **cadre intérieur long (17 ressorts inclus) (A1)** et le **cadre intérieur long (A2)** et fixez-le avec les quatre vis M3 × 7 (N).



## Installation de la dalle de l'écran

Veillez lire cette note importante avant de procéder à l'installation de la dalle :

**Avant de manipuler l'écran réfléchissant (H), mettez la paire de gants blancs fournie (G) pour éviter de laisser des traces de doigts, de la poussière ou de l'huile de vos mains sur la surface du matériau (Figure 1). L'écran réfléchissant (H) est très délicat et doit être manipulé avec une extrême prudence. Ne pas laisser le matériau se plier ou se froisser. Le non-respect des instructions entraînera des dommages permanents au matériau de l'écran, qui ne sont pas couverts par la garantie.**

1. Retirez l'écran réfléchissant (H) du tube d'emballage et posez-le doucement sur une surface propre.  
Conseil : Placez délicatement un petit objet plat et d'un certain poids sur le bord pour l'empêcher de bouger.  
Veillez garder la face avant de la dalle vers la bas.
2. Il est fortement recommandé que deux personnes déroulent la dalle pour éviter que la dalle ne se plie ou ne s'enroule de manière inégale. Chaque personne doit tenir une extrémité du rouleau et dérouler lentement la dalle dans le sens des aiguilles d'une montre (Figure 2). Conseil : Vérifiez l'étiquette **DOWNSIDE** de la dalle.
3. Poser la dalle complètement à plat avec l'avant orienté vers le bas sur une surface propre en position horizontale (Figure 3).

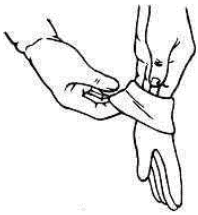


Figure 1

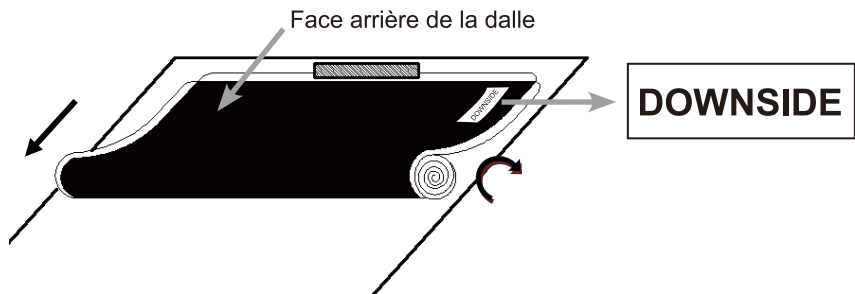


Figure 2

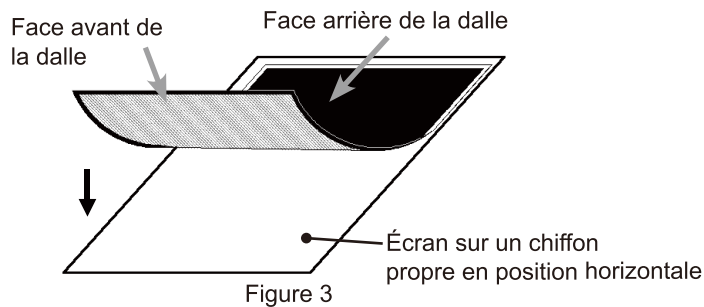
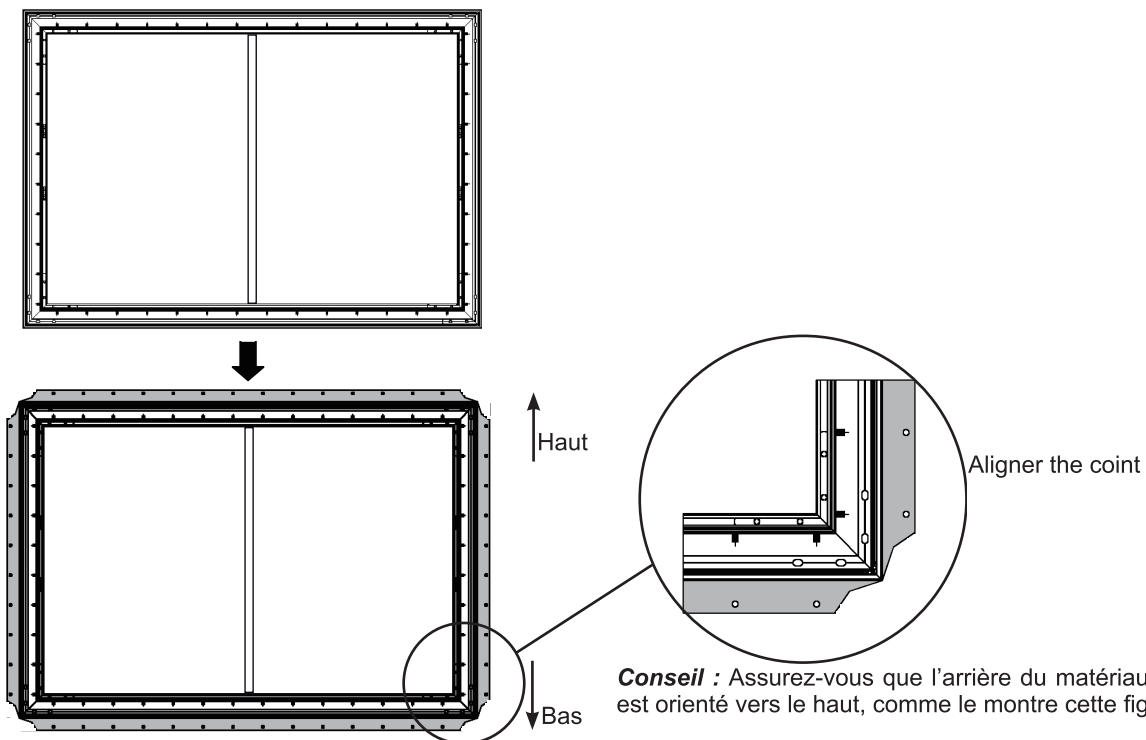
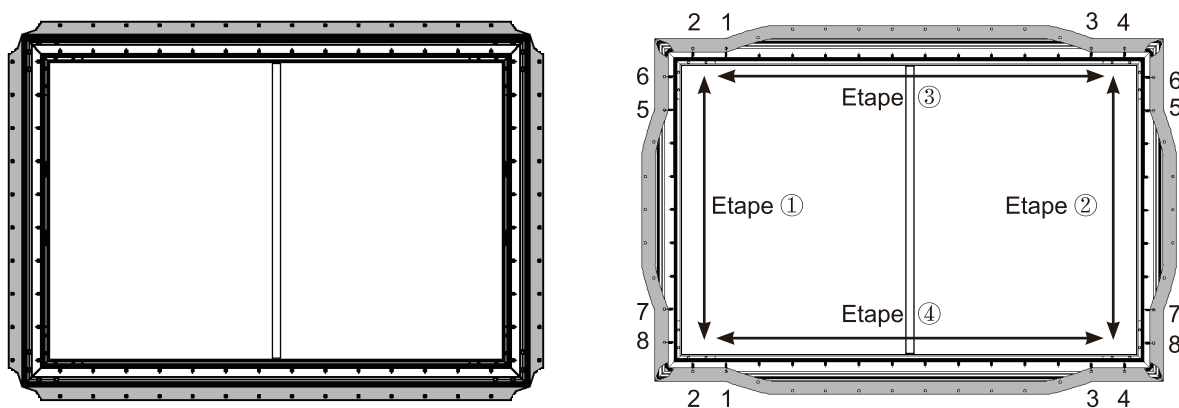


Figure 3

4. Placez délicatement et soigneusement le cadre assemblé sur la dalle de l'écran. Alignez le coin de la dalle de l'écran avec le coin du cadre assemblé tel qu'indiqué sur le schéma ci-dessous. Afin d'éviter de perforer le matériau de la dalle, ne laissez aucun bord coudé du cadre entrer en contact direct avec l'écran.

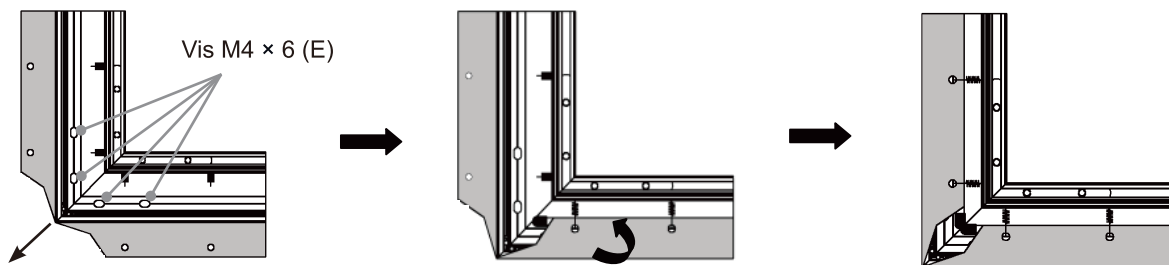


5. Avec une extrémité des ressorts bien attachée à l'intérieur de la rainure du cadre utilisez le **crochet à ressort (K)** pour fixer les ressorts aux trous situés sur le bord extérieur de la toile de l'écran. Un trou sur le bord extérieur horizontal correspond à un ressort.
- 1) Fixez d'abord les quatre coins. Deux personnes doivent utiliser le **crochet à ressort (K)** pour attacher le ressort à l'orifice situé sur le bord extérieur de la dalle de l'écran, dans l'ordre suivant : 1-1→2-2→3-3→4-4, puis 5-5→6-6→7-7→8-8.



**Conseil :** Chaque côté dispose d'un ressort supplémentaire pour une utilisation de secours.





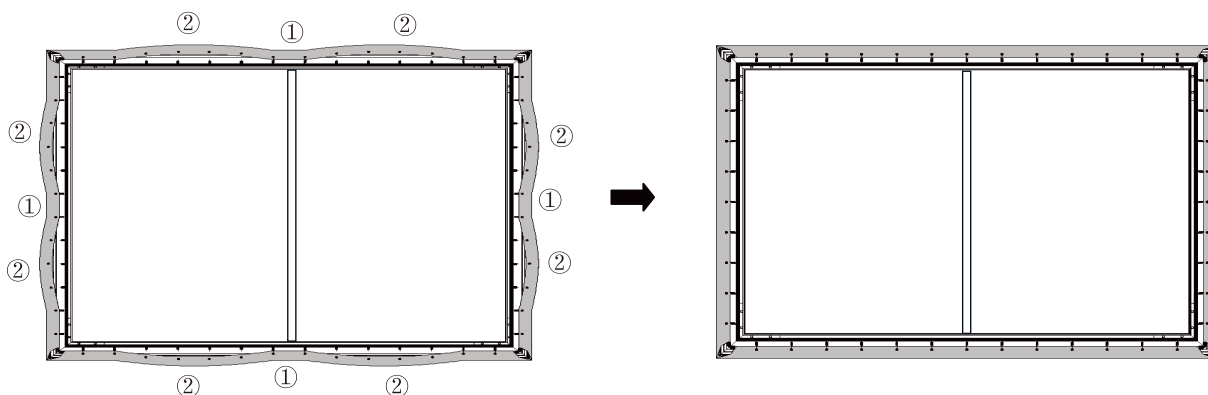
Étirez la dalle de l'écran dans la direction de la pointe de la flèche.

Utilisez le **crochet à ressort (K)** pour fixer les deux ressorts à l'orifice situé de chaque côté du bord extérieur de la dalle de l'écran.

Répétez l'opération jusqu'à ce que tous les ressorts soient installés.

**Conseil :** La toile de l'écran est dans la meilleure position lorsque le bord extérieur recouvre juste les vis M4 x 6 (E) indiquées ci-dessus.

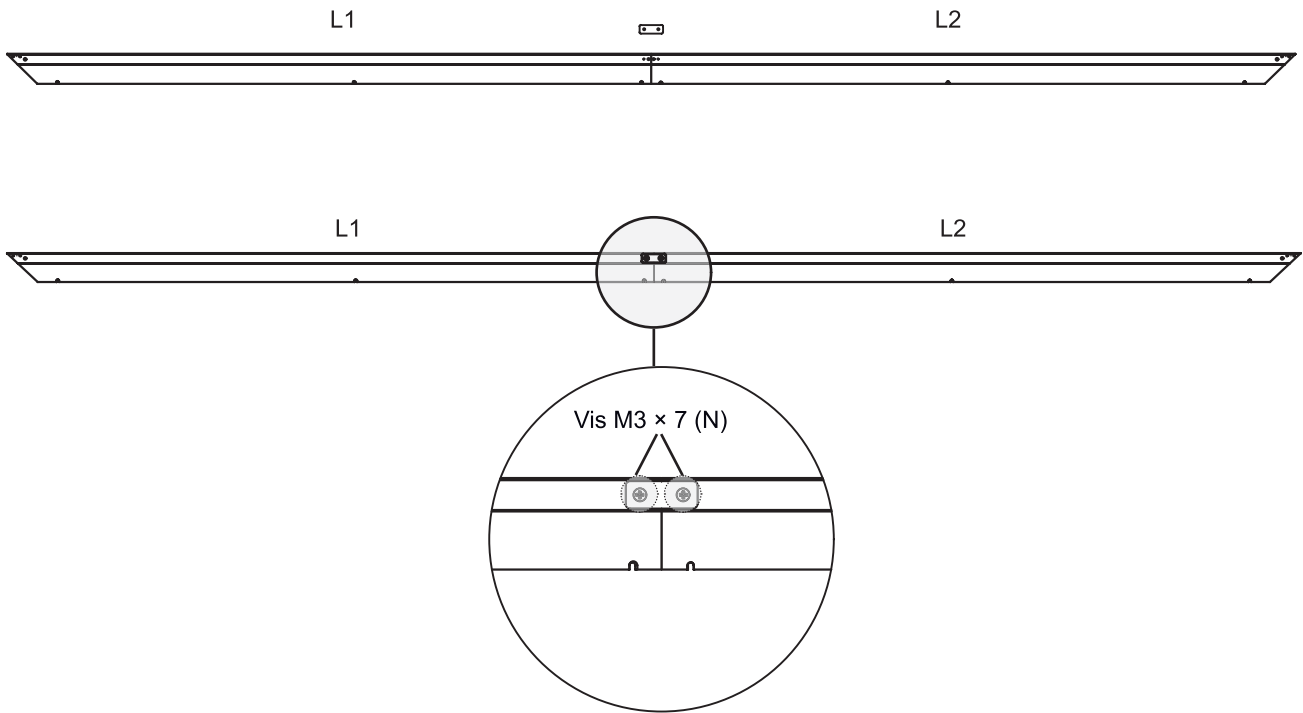
2) Une fois que vous avez installé le coin de la dalle, assemblez le ressort dans l'ordre suivant : ① → ② .



3) Lorsque vous avez terminé les étapes ci-dessus, mettez l'écran en position debout et vérifiez si le matériau de l'écran est étiré en dehors du cadre. Si c'est le cas, relâchez le ressort et réglez à nouveau le matériau de l'écran pour vous assurer qu'il n'est pas étiré hors du cadre et que les quatre côtés sont parallèles aux quatre côtés du cadre.

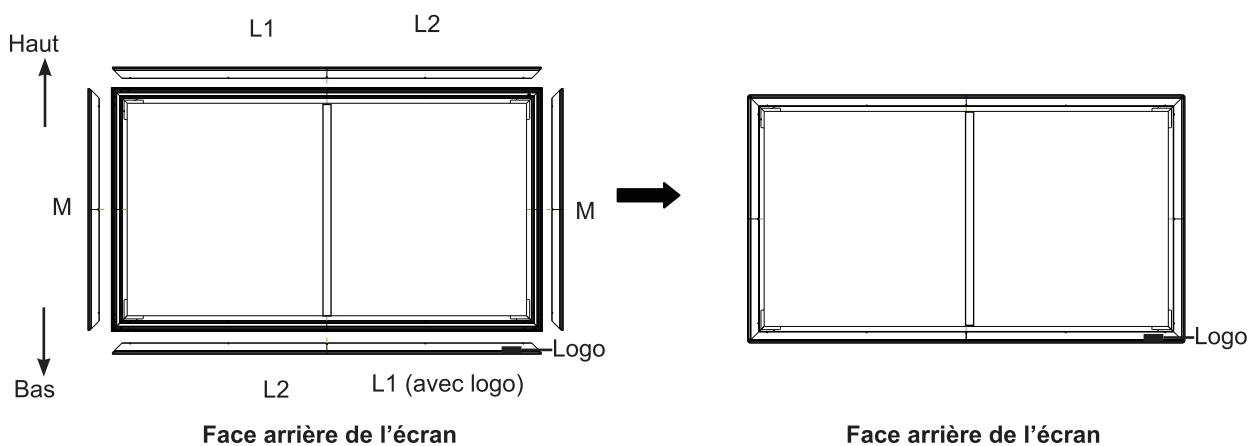
## Installation du cadre extérieur

1. Unissez le **cadre extérieur long (L1)** et le **cadre extérieur long (L2)** avec le **connecteur (S)** à un cadre extérieur long intégré, serrez les **vis M3 x 7 (N)** pour le fixer.

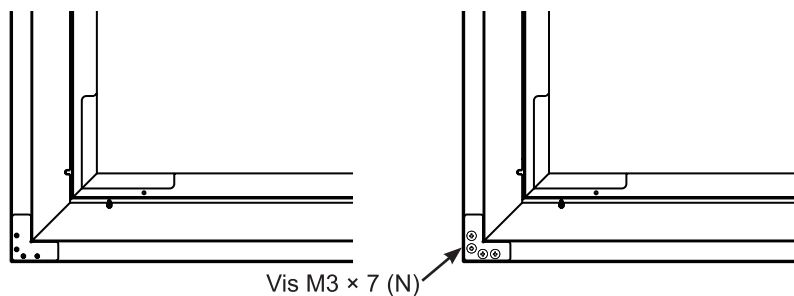


2. Placez le cadre extérieur le long des quatre bords du coin du matériau de l'écran, assurez-vous que le **cadre extérieur long (L1)** avec le logo est en bas à droite.
3. Placez toutes les pièces du cadre le long du bord du matériau de l'écran. Réglez la moulure de sorte que les pièces des moulures supérieure et inférieure se touchent et ne présentent aucun espace au centre. Alignez les **vis M3 x 7 (N)** avec les trous comme indiqué sur la figure ci-dessous. Ensuite, insérez et fixez fermement les vis dans les trous.

REMARQUE : Lors de l'installation du cadre, n'installez pas le papier de protection de l'écran, la mousse, les matériaux non-tissés ou tout autre matériau au bord de l'écran.

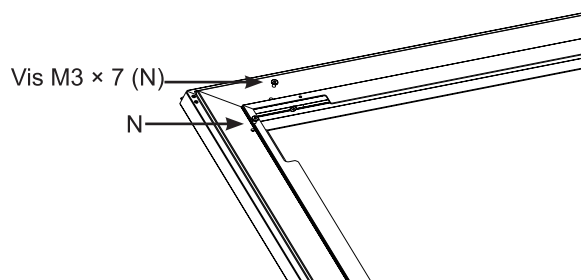


4. Placez le **raccord d'angle en L (P)** sur les quatre coins. Lorsque le **raccord d'angle en L (P)** s'adapte complètement au châssis extérieur, serrez les vis dans les trous.



**Attention:**

- Il n'est pas recommandé de visser le **raccord d'angle en L (P)** en plastique trop serré car une force de torsion élevée pourrait entraîner le glissement du raccord d'angle en L. La force proposée est inférieure à 0,3 Nm.
5. Pour le cadre long, 6 vis doivent être utilisées. Pour le cadre court, 3 vis doivent être utilisées.



Alignez **L1, L2, M** avec les coins du cadre et les trous.

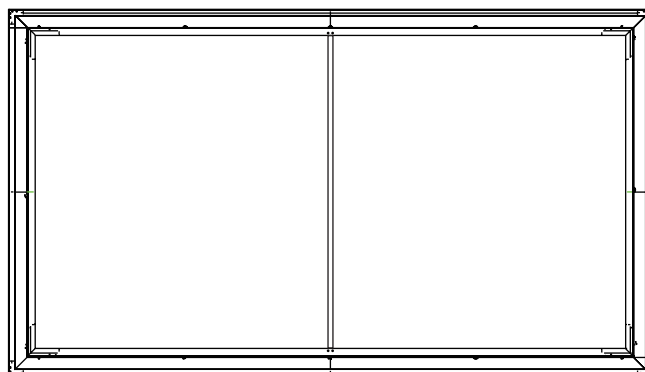
6. Regardez l'écran horizontalement, si la toile est noire, alors elle est dans la bonne direction et prête à être fixée au mur. Cependant, si la toile est blanche, tournez l'écran et installez-la.

**Lorsque vous avez terminé, les côtés avant et arrière de l'écran doivent apparaître comme indiqué ci-dessous.**

**Face avant**

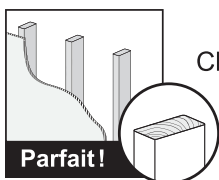


**Face arrière**

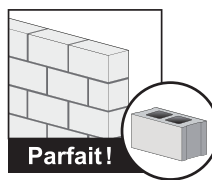


# Installation des supports de fixation murale

## Vérifiez le type de mur



Cloison sèche avec des montants ?



Blocs de béton ou  
béton plein ?

Dimensions minimales des montants en bois : communs  
2 × 4 po (51 × 102 mm), nominaux 1½ × 3½ po (38 × 89 mm)

Épaisseur minimale du béton : 8 pouces (203 mm)  
Taille minimale du bloc de béton :  
communs 8 × 8 × 16 po (203 × 203 × 406 mm)  
Placez l'écran sur les supports de fixation murale.

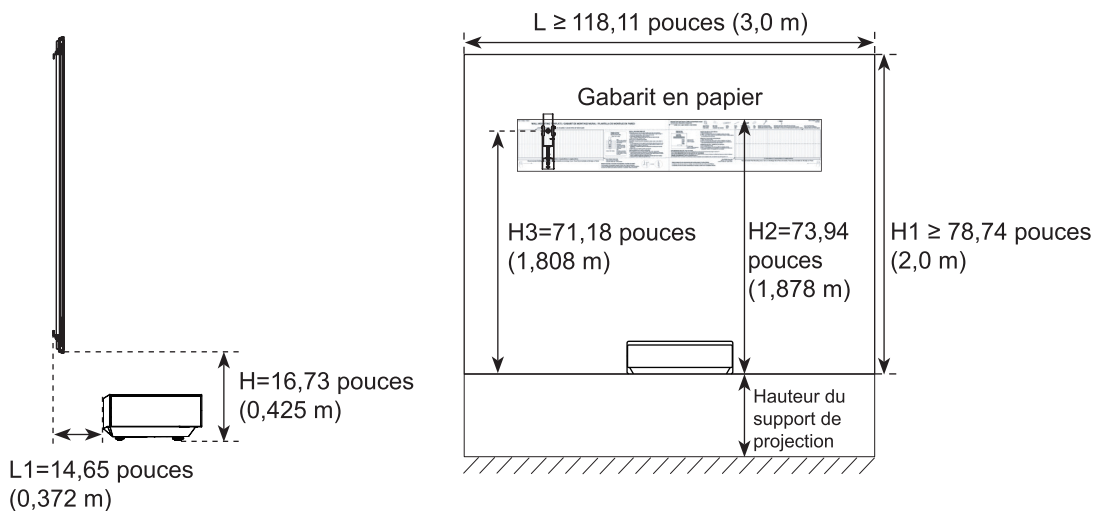
## Préparez votre espace

### VÉRIFIEZ LA TAILLE DE VOTRE ESPACE

- Largeur ≥ 118,11 pouces (3,0 m)
- Hauteur ≥ 78,74 pouces (2,0 m) de la surface d'installation au plafond.
- Pour une expérience visuelle optimale, nous recommandons une distance de visualisation minimale de 177 pouces (4,5 m) par rapport à l'écran.

### TAILLE RECOMMANDÉE POUR VOTRE SUPPORT DE PROJECTION

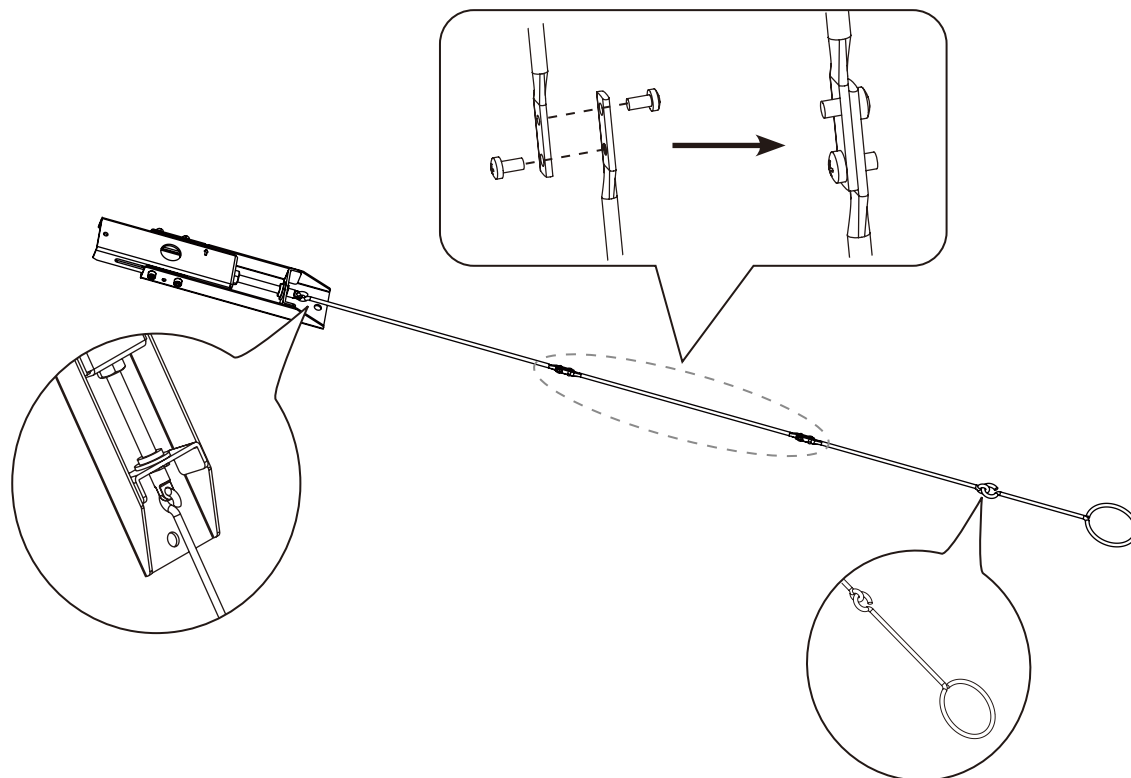
Nous vous recommandons de placer votre Laser Cinéma sur un support de projection mesurant environ 20 pouces (50 cm) de longueur et 16 pouces (42 cm) de largeur pour bien supporter le Laser Cinéma.



Conseil : L'image est fournie uniquement à titre de référence et peut être différente du produit réel.

## Raccorder les baguettes

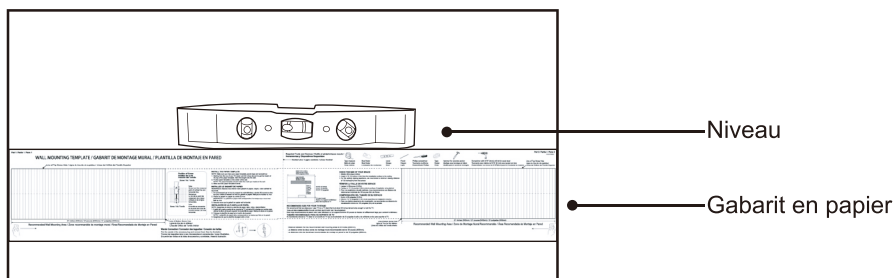
Raccordez les baguettes tel qu'illustré dans le schéma ci-dessous.



## Installer les supports de fixation murale

**REMARQUE : Assurez-vous d'avoir à portée de main votre gabarit en papier, votre crayon, votre ruban de mesure et votre tournevis.**

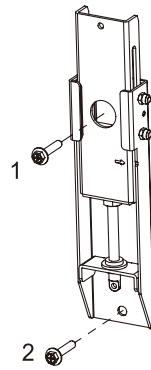
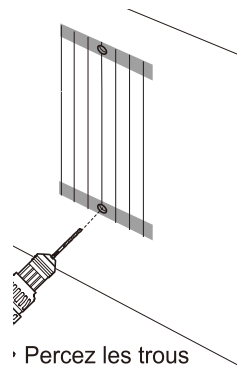
1. En partant du haut de votre support de projection, ajoutez 73 pouces (1,853 m) au-dessus pour obtenir la hauteur du haut du gabarit en papier. Marquez la hauteur sur le mur.
2. Placez le gabarit en papier au centre du mur.  
REMARQUE : Le gabarit en papier doit être placé sur la marque que vous avez faite sur le mur.
3. Assurez-vous que le gabarit en papier est à niveau.



## SI VOUS AVEZ UNE CLOISON SÈCHE AVEC DES MONTANTS EN BOIS

**REMARQUE : Assurez-vous que vous disposez d'un localisateur de montants.**

4. Utilisez un localisateur de montants pour trouver les montants derrière le gabarit en papier, et marquez le centre des montants avec un crayon. En suivant la ligne verticale sur le gabarit en papier, marquez l'emplacement des vis du bas dans la zone proposée.
5. Percez les trous pour les quatre vis sur les marques.
6. Retirez le gabarit en papier et installez les supports avec les vis. Serrez fermement les vis.  
REMARQUE : Maintenez le support en place lors du serrage de la vis pour empêcher le support de se déplacer.



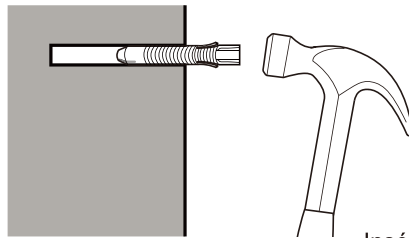
Installez les supports  
avec les vis

## SI VOUS AVEZ UN MUR EN BLOCS DE BÉTON OU EN BÉTON MASSIF

**REMARQUE : Assurez-vous de disposer de chevilles à béton et d'un marteau.**

4. Percez les trous pour les vis à chaque emplacement. En suivant la ligne verticale sur le gabarit en papier, percez les trous pour les vis inférieures dans la zone proposée.
5. Retirez le gabarit et insérez quatre chevilles dans les trous.  
Assurez-vous que les chevilles affleurent la surface du béton.
6. Installez les supports avec les vis et serrez-les fermement.

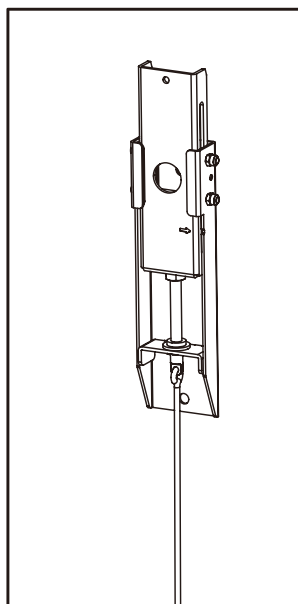
REMARQUE : Tenez le support en place lorsque vous serrez la vis pour empêcher le support de se déplacer.



Insérez des chevilles

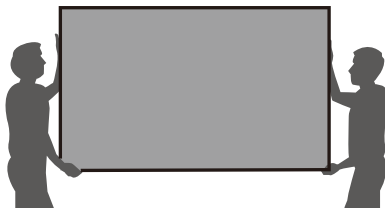
**ATTENTION :** Toutes les vis DOIVENT être fermement serrées pour empêcher tout mouvement indésirable des supports. Assurez-vous que les supports sont solidement fixés au mur avant de passer à l'étape suivante.

7. Fixez les parties supérieure et inférieure des baguettes du support mural avec les vis et les boulons. Assurez-vous que les deux pièces sont alignées et serrez fermement les vis.
8. Accrochez les baguettes aux supports de fixation murale.

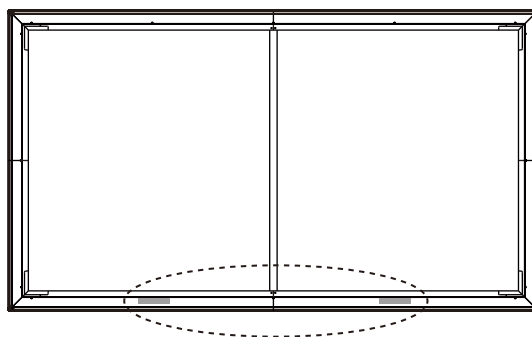


## Accrocher l'écran

1. Nous recommandons fortement que deux personnes manipulent l'écran lors de son installation. Veillez à utiliser des gants (inclus) pour protéger l'écran de la graisse, de la sueur et de la saleté.



2. Placez l'écran assemblé verticalement sur le sol. Regardez l'écran horizontalement, si la toile est noire, alors elle est dans la bonne direction et prête à être fixée au mur. Cependant, si la toile est blanche, tournez l'écran et installez-la.
3. Séparez le papier protecteur sur un côté des bandes velcro. Collez les bandes velcro sur les côtés gauche et droit du bas de l'écran (au dos de l'écran).



4. Placez l'écran sur les supports.

REMARQUE : Nous vous déconseillons de fixer le Laser Cinéma au plafond. Si vous choisissez de le faire, l'orientation de l'écran devra être inversée. Et dans ce cas, la fonction de compensation de la lumière ambiante sera atténuée.

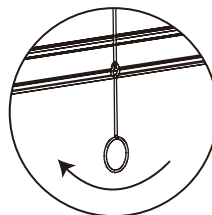
5. Réglez la hauteur de l'écran

Fixez les poignées des baguettes sur les supports de fixation murale et réglez la hauteur de l'écran. Reportez-vous à la bordure supérieure pour faire correspondre l'écran à l'image affichée.

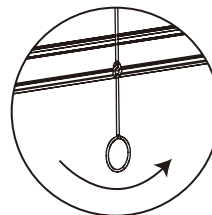
### **AVERTISSEMENT :**

*Ne regardez pas directement l'objectif lorsque cet appareil est allumé, car la lumière laser pourrait endommager vos yeux !*

Si l'écran est plus haut que l'image, faites pivoter les baguettes dans le sens des aiguilles d'une montre et déplacez l'écran vers le bas.

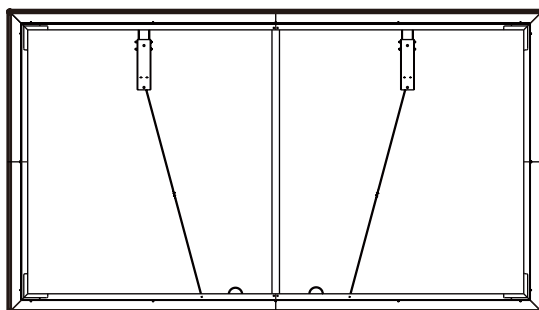


Si l'écran est plus bas que l'image, faites pivoter les baguettes dans le sens inverse des aiguilles d'une montre et déplacez l'écran vers le haut.

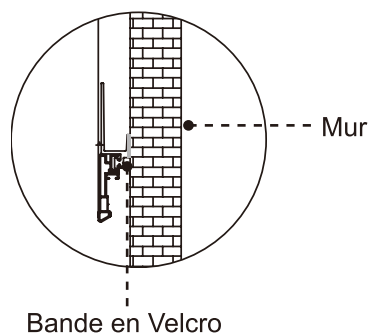


Après avoir réglé la hauteur de l'écran, retirez les poignées. Pliez et reposez les baguettes sur le support d'écran en bas de l'écran.

6. Assurez-vous que l'écran est à niveau horizontalement et verticalement. Pour éviter que les attaches du support empêchent l'écran d'être mis à niveau verticalement, pliez-les et reposez-les sur le support de l'écran, au bas de l'écran (voir le schéma).



7. Lorsque vous avez terminé de régler la position de l'écran, divisez le papier protecteur de l'autre côté des deux bandes velcro. Retirez le support en mousse et poussez l'écran sur le mur.



**Avertissement :**

**Tous les produits, spécifications du produit et données sont indiqués sous réserve de modifications pour améliorer la fiabilité, la fonctionnalité, la conception ou autre.**