

SK

gorenje

**PODROBNÝ NÁVOD
NA POUŽITIE**
KOMBINOVANEJ
CHLADNIČKY S
MRAZNIČKOU



Ďakujeme vám za prejavenu dôveru a kúpu nášho spotrebiča, ktorý bol navrhnutý na to, aby vám uľahčil život. Aby sme vám zjednodušili použitie tohto výrobku, pridávame podrobný návod na použitie a pokyny k inštalácii, ktoré sú dodané na oddelenom tlačive. Návod by vám mal pomôcť dozvedieť sa potrebné informácie o vašom novom spotrebiči čo možno najrýchlejšie.

Želáme vám veľa radosti pri jeho používaní.

Spotrebič je určený len na domáce použitie.

Chladnička je určená na uskladňovanie čerstvých potravín pri teplote nad 0 °C. **Mraznička** je určená na mrazenie čerstvých potravín a dlhodobé uskladňovanie mrazených potravín (až do jedného roka podľa typu potraviny).

Navštívte našu webovú stránku, na ktorej môžete vložiť číslo modelu spotrebiča uvedeného na typovom štítku alebo záručnom liste, aby ste našli podrobný opis vášho spotrebiča, tipy na použitie, riešenie problémov, informácie o servise, pokyny na použitie a pod.

Odkaz na databázu EU EPREL

QR kód na energetickom štítku dodávanom spolu so spotrebičom poskytuje webový odkaz na registráciu tohto spotrebiča v databáze EU EPREL. Energetický štítok si pre referenciu uschovajte spolu s návodom na použitie a všetkými ostatnými dokumentmi dodanými s týmto spotrebičom.

Informácie týkajúce sa výkonu produktu je možné nájsť v databáze EU EPREL pomocou odkazu <https://eprel.ec.europa.eu> a názvu modelu a čísla produktu, ktoré nájdete na typovom štítku spotrebiča.

Podrobnejšie informácie o energetickom štítku nájdete na www.theenergylabel.eu.



<http://www.gorenje.com>



Dôležité bezpečnostné pokyny

OBSAH

4 DÔLEŽITÉ POZNÁMKY A OPATRENIA 4 Bezpečnostné informácie a varovania	ÚVOD
11 INŠTALÁCIA NOVÉHO SPOTREBIČA 13 POPIS SPOTREBIČA 14 ZMENA SMERU OTVÁRANIA DVIEROK 18 OVLÁDAČE NA DISPLEJI 20 POUŽÍVANIE SPOTREBIČA	OPIS SPOTREBIČA
23 UŽITOČNÉ RADY A TIPY 25 ČISTENIE A OŠETROVANIE	ROZMRAZENIE A ČISTENIE SPOTREBIČA
27 ODSTRÁŇOVANIE PORÚCH 29 LIKVIDÁCIA SPOTREBIČA	OSTATNÉ

DÔLEŽITÉ POZNÁMKY A OPATRENIA



BEZPEČNOSTNÉ INFORMÁCIE A VAROVANIA

Pre svoju bezpečnosť a správne používanie si pred inštaláciou a prvým použitím spotrebiča pozorne prečítajte tento návod pre používateľa vrátane tipov a varovaní. Aby nevznikali zbytočné chyby a nehody, je dôležité zaistiť, aby boli všetky osoby, ktoré spotrebič používajú, dôkladne oboznámené s jeho obsluhou a bezpečnostnými prvkami. Tento návod uschovajte a zaistite, aby bol vždy priložený k spotrebiču, ak dôjde k jeho premiestneniu alebo predaju, aby tak bol po celý čas jeho životnosti každý, kto ho bude používať, dostatočne informovaný o jeho použití a bezpečnosti.

Na zaistenie ochrany života a majetku rešpektujte varovania nachádzajúce sa v tomto návode, pretože výrobca nie je zodpovedný za škody spôsobené nedbalosťou.

Bezpečnosť detí a iných zraniteľných osôb

V súlade s normou EN

Tento spotrebič môžu používať deti nad 8 rokov a osoby so zníženými fyzickými, zmyslovými a duševnými schopnosťami alebo nedostatočnými skúsenosťami a znalosťami, iba ak sú pod dohľadom, dostali príslušné pokyny týkajúce sa bezpečného používania spotrebiča a chápu súvisiace nebezpečenstvá. Deti sa so spotrebičom nesmú hrať. Deti nesmú čistiť a vykonávať údržbu spotrebiča bez dohľadu.

Deti vo veku 3 až 8 rokov môžu vkladať veci do chladiaceho zariadenia a vykladať ich.

V súlade s normou IEC

Tento spotrebič nie je určený na používanie osobami (vrátane detí) so zníženými fyzickými, zmyslovými alebo duševnými schopnosťami alebo nedostatočnými skúsenosťami a znalosťami, ak im nie je zaistený dohľad alebo pokyny na používanie spotrebiča od osoby zodpovednej za ich bezpečnosť.

- Všetky obaly uchovávajúte mimo dosahu detí, pretože hrozí nebezpečenstvo udusenía.
- Keď budete vykonávať likvidáciu spotrebiča, vytiahnite zástrčku zo zásuvky, potom odrežte pripojovací kábel (čo najbližšie pri spotrebiči) a odmontujte dvere, aby deti pri prípadnej hre neutrpeľi úraz elektrickým prúdom alebo aby sa nemohli zavrieť do spotrebiča.
- Ak má tento spotrebič s magnetickým tesnením dverí nahradiť starší spotrebič, ktorý má na dverách alebo veku pružinovú zámku (západku), nezabudnite pred likvidáciou starého spotrebiča poškodiť jeho pružinovú zámku, aby stratil funkčnosť. Tak sa z neho nestane smrtiaca pasca pre deti.



Všeobecné bezpečnostné upozornenia

- **VAROVANIE** — Tento spotrebič je určený na používanie v domácnostiach a podobnom prostredí, napríklad:
 - v kuchynkách pre personál v obchodoch, kanceláriách a na iných pracoviskách;
 - na farmách a pre klientov v hoteloch, motelloch a iných ubytovacích zariadeniach;
 - v zariadeniach poskytujúcich ubytovanie s raňajkami;
 - v občerstvovacích a podobných nemaloobchodných zariadeniach.

- VAROVANIE — V spotrebiči neskladujte výbušné látky, napríklad aerosólové nádoby s horľavým hnacím plynom. VAROVANIE — Ak je prírodná šnúra poškodená, musí ju vymeniť výrobca, jeho servisný technik alebo podobne kvalifikované osoby, aby nevzniklo nebezpečenstvo.
- VAROVANIE — Vetracie otvory v plášti spotrebiča aj vo vystavanej konštrukcii udržiavajte vždy voľné.
- VAROVANIE — Na urýchlenie procesu rozmrazovania nepoužívajte mechanické pomôcky ani iné prostriedky než tie, ktoré sú odporúčané výrobcom.
- VAROVANIE — Chladiaci obvod chráňte pred poškodením. VAROVANIE — V priestoroch spotrebiča určených na uloženie potravín nepoužívajte elektrické spotrebiče, ak nejde o spotrebiče odporúčané výrobcom.
- VAROVANIE — Chladivo a izolačný plyn sú horľavé. V prípade likvidácie spotrebiča odovzdajte spotrebič iba autorizovanému stredisku na likvidáciu odpadu. Nevystavujte otvorenému ohňu.
- VAROVANIE — Pri umiestňovaní spotrebiča skontrolujte, či nie je prírodný elektrický kábel niekde zachytený alebo poškodený.
- VAROVANIE — K zadnej časti spotrebiča neumiestňujte kombinované prenosné zásuvkové výstupy alebo prenosné zdroje energie.

Výmena LED žiarovky

- VAROVANIE — LED žiarovku nesmie vymieňať používateľ! Ak dôjde k poškodeniu LED žiarovky, kontaktujte linku pre pomoc zákazníkom.

Chladivo

Chladivový okruh spotrebiča obsahuje chladivo izobutén (R600a), čo je prírodný plyn s vysokou kompatibilitou so

životným prostredím, ktorý je však horľavý. Počas prepravy a inštalácie spotrebiča zaistíte, aby nedošlo k poškodeniu žiadnej časti chladivového okruhu.

Chladivo (R600a) je horľavé.

- **VAROVANIE** — Chladničky obsahujú chladivo a plyny v izolácii. Chladivo a plyny vyžadujú odbornú likvidáciu, pretože môžu spôsobiť poranenie očí alebo vznietenie. Pred riadnou likvidáciou skontrolujte, či nie je poškodené potrubie s chladivom.



Varovanie! Nebezpečenstvo požiaru /horľavé materiály

Ak dôjde k poškodeniu chladivového okruhu:

- Chráňte spotrebič pred plameňmi a zdrojmi zapálenia.
- Dôkladne vyvetrajte miestnosť, kde sa spotrebič nachádza.

Je nebezpečné meniť špecifikácie alebo tento výrobok akokoľvek upravovať.

Akokoľvek poškodenie elektrickej šnúry môže mať za následok skrat, požiar a/alebo úraz elektrickým prúdom.



Elektrická bezpečnosť

- Elektrickú šnúru nie je dovolené predlžovať.
- Chráňte elektrickú šnúru pred priškripením alebo poškodením. Priškripenutá alebo poškodená šnúra sa môže prehrievať a spôsobiť požiar.
- Zaistite si, aby ste mali vždy voľný prístup k hlavnej zástrčke spotrebiča.
- Za hlavný kábel neťahajte.
- Ak je zásuvka v stene uvoľnená, nepripájajte k nej zástrčku. Hrozí nebezpečenstvo úrazu elektrickým prúdom alebo požiaru.

- Nie je dovolené uvádzať spotrebič do prevádzky bez krytu vnútornej osvetľovacej žiarovky.
- Chladničky sa musia napájať iba jednofázovým striedavým prúdom 220 ~ 240 V/50 Hz. Ak napájanie v oblasti používateľa kolíše natoľko, že napätie prekračuje tento rozsah, musí sa v záujme bezpečnosti použiť automatický regulátor napätia AC nad 350 W. Chladnička musí byť pripojená k samostatnej zásuvke a nie k zásuvke spoločnej aj pre iné elektrické spotrebiče. Jej zástrčka musí zodpovedať zásuvke s uzemňovacím káblom.

Každodenné používanie

- Neskladujte v spotrebiči horľavé plyny ani kvapaliny. Hrozí nebezpečenstvo výbuchu.
- Neuvádzajte v spotrebiči do prevádzky žiadne elektrické prístroje (napr. elektrické výrobníky zmrzliny, mixéry a pod.).
- Pri odpájaní od sieťovej zásuvky vždy ťahajte za zástrčku, neťahajte za kábel.
- Nedávajte do blízkosti plastových dielov spotrebiča žiadne horúce predmety.
- Nedávajte potraviny priamo proti výstupu vzduchu na zadnej stene.
- Vopred zabalené mrazené potraviny skladujte v súlade s pokynmi výrobcu mrazených potravín.
- Starostlivo dodržiavajte odporúčania výrobcu pre skladovanie. Pozrite príslušné pokyny pre skladovanie.
- Nedávajte do mrazničky sytené alebo perlivé nápoje, pretože tie pôsobia tlakom na nádobu a môžu spôsobiť jej explóziu a následné poškodenie spotrebiča.
- Mrazené potraviny môžu spôsobiť omrzliny, ak sa konzumujú ihneď po vybratí z mrazničky.
- Neumiestňujte spotrebič na priame slnečné svetlo.
- Horiace sviečky, lampy a iné predmety s otvoreným

- ohňom nepribližujte k spotrebiču, aby nevznikol požiar.
- Spotrebič je určený na uchovávanie potravín a/alebo nápojov v bežnej domácnosti popísaných v tomto návode. Spotrebič je ťažký. Pri jeho premiestňovaní je potrebná opatrnosť.
 - Nevyťahujte predmety z mrazničky ani sa ich nedotýkajte, ak máte vlhké/mokrú ruku, pretože by ste mohli utrpieť odreniny alebo omrzliny.
 - Na základňu, zásuvky, dvere a pod. nikdy nestúpajte.
 - Mrazené potraviny sa po rozmrazení nesmú nikdy znovu zmrazovať.
 - Nekonzumujte drvený ľad alebo kocky ľadu priamo z mrazničky, pretože by vám to mohlo spôsobiť omrzliny v ústach a na perách.
 - Aby nedošlo k padaniu predmetov, ktoré by spôsobilo zranenie alebo poškodenie spotrebiča, nepreťažujte poličky vo dverách ani nedávajte príliš mnoho potravín do zásuviek na ovocie a zeleninu.
 - VAROVANIE – Potraviny je potrebné pred vložením do chladničky zabaliť do príslušného obalu. Tekutiny musia byť skladované vo fľašiach alebo v uzavretých nádobách, aby sa zabránilo ich rozliatiu, pretože zariadenie sa ťažko čistí.

Pozor!

Ošetrovanie a čistenie

- Pred vykonávaním údržby vypnite spotrebič a vytiahnite zástrčku zo sieťovej zásuvky.
- Spotrebič nečistite kovovými predmetmi, parným čističom, éterickými olejmi, organickými rozpúšťadlami alebo abrazívnymi čistiacimi prostriedkami.
- Námrazu zo spotrebiča neodstraňujte ostrými predmetmi. Použite plastovú škrabku.

Inštalácia - Dôležité!

- Pri vykonávaní elektrickej inštalácie starostlivo dodržujte pokyny nachádzajúce sa v tomto návode.
- Spotrebič vybalte a skontrolujte, či nie je poškodený. Ak je spotrebič poškodený, nezapájajte ho. Prípadné škody ihneď nahláste predajcovi, od ktorého ste spotrebič kúpili. V tom prípade si schovajte obal.
- Odporúčame počkať aspoň štyri hodiny pred pripojením spotrebiča, aby mal olej čas natiecť späť do kompresora.
- Okolo spotrebiča musí byť umožnená dostatočná cirkulácia vzduchu, aby sa neprehrieval. Aby bolo zaistené dostatočné vetranie, dodržujte pokyny pre inštaláciu.
- Zadná stena spotrebiča by pokiaľ možno nemala byť príliš blízko k stene, aby nedošlo ku kontaktu alebo zachyteniu častí, ktoré sa zahrievajú (kompresor, kondenzátor), a k následnému požiaru; dodržujte pokyny pre inštaláciu.
- Spotrebič nesmie byť umiestnený do blízkosti radiátorov alebo varičov.
- Zaistite, aby bola po inštalácii spotrebiča prístupná sieťová zástrčka.

Servis

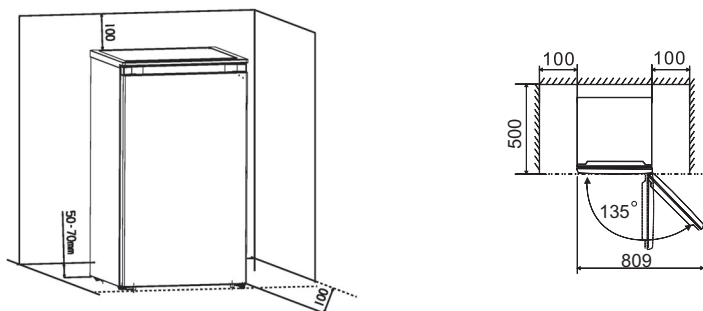
- Práce súvisiace s elektrickým zariadením pri vykonávaní servisu spotrebiča musí vykonávať kvalifikovaný elektrikár alebo podobná kompetentná osoba.
- Servis tohto výrobku musí vykonávať autorizované servisné stredisko a musia sa používať iba originálne náhradné diely.
 - 1) Spotrebič je nenamrzajúci.
 - 2) Spotrebič obsahuje mrazničku

INŠTALÁCIA NOVÉHO SPOTREBIČA

- Pred prvým používaním spotrebiča, mali by ste si prečítať nasledujúce tipy.

Vetrание spotrebiča

Aby sa zvýšila efektívnosť chladiaceho systému a šetrila energia, je dôležité, aby bola okolo spotrebiča dobrá ventilácia. Pre toto musí byť okolo spotrebiča dostatočný priestor. Návrh: Odporúča sa, aby bol priestor medzi zadnou časťou spotrebiča a steny 50-70 mm, od hornej časti po strop aspoň 100 mm a aspoň 100 mm medzi bočnými časťami a stenami a pred prednou časťou by mal byť dostatočný priestor, aby sa dvere mohli otvoriť do 135°. Je to znázornené na nasledujúcich obrázkoch.



Poznámka:

- Tento spotrebič má dobrý výkon v klimatickej triede od N do ST. Môže sa stať, že nebude riadne fungovať, ak bude dlhší čas ponechaný pri teplote nad alebo pod uvedeným rozsahom.

Klimatická trieda	Teplota prostredia
SN	+10 °C až +32 °C
N	+16 °C až +32 °C
ST	+16 °C až +38 °C
T	+16 °C až +43 °C

- Postavte spotrebič na suché miesto, aby nedošlo k jeho poškodeniu vysokou vlhkosťou.
- Chráňte spotrebič pred priamym slnečným svetlom, dažďom alebo mrazom. Postavte spotrebič mimo dosahu zdrojov tepla, napríklad sporáka, krbu alebo vyhrievacieho telesa.

Vyrovnanie spotrebiča

Spotrebič by mal byť vyrovnaný s cieľom eliminovať vibrácie. Za účelom vyrovnania spotrebiča, by mal byť spotrebič vo vzpriamenej polohe a obe nastavovacie prvky by mali byť v stabilnom kontakte s podlahou. Spotrebič môžete vyrovnať aj skrutkovaním príslušného nastavovacieho prvku na prednej strane (pomocou prstov alebo vhodného kľúča).

Elektrické pripojenie

Pozor! Akékoľvek elektrické práce potrebné na inštaláciu tohto spotrebiča, musí vykonať kvalifikovaná osoba.

Upozornenie! Tento spotrebič musí byť uzemnený. Výrobca odmieta akúkoľvek zodpovednosť za škody, ak nie sú zaistené tieto bezpečnostné opatrenia.

POPIS SPOTREBIČA



1. Mraziaci priestor
2. LED osvetlenie & regulátor teploty
3. Odkladacia polička
4. Kryt zásuvky na ovocie a zeleninu

5. Zásuvka na ovocie a zeleninu
6. Horný regál dvierok
7. Regál na fľaše
8. Spodný regál dvierok

ZMENA SMERU OTVÁRANIA DVIEROK

- Smer otvárania dvierok je možné zmeniť z pravej strany (ako je pri dodaní) na ľavú, ak ti miesto inštalácie umožňuje.

Nástroje, ktoré budete potrebovať:

1. 8 mm nástrčkový kľúč



2. Krížový skrutkovač



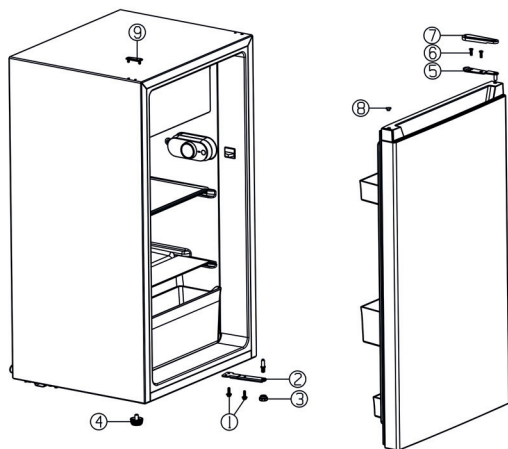
3. Stierka alebo tenký skrutkovač



Skôr, ako položíte chladničku na jej zadnú stranu za účelom získania prístupu k základni, mali by ste ju ponechať na mäkkej penovej podložke alebo podobnom materiáli, aby nedošlo k poškodeniu chladiacich rúrok spotrebiča.

1. Otvorte dvierka spotrebiča a demontujte ich. Z vnútra spotrebiča odstráňte všetky prídavné súčiastky.
2. Odskrutkujte 2 skrutky (10). (Chladnička s krycím panelom)
3. Odstráňte krycí panel (11) a položte ho na mäkký povrch. (Chladnička s krycím panelom)
4. Odstráňte kryt horného závesu (7). (Chladnička bez krycieho panelu)
5. Odstráňte dve skrutky (6), ktoré pripájajú hornú časť závesu (5) na pravej strane vrchnej časti skrinky.
6. Dvere opatrne zdvihnite a položte ich na podložku, aby ste nepoškriabali podlahu.
7. Odstráňte zátku (9) a presuňte ju do nezakrytého otvoru na pravej strane jednotky Dbajte na to, aby ste krytku pevne zatlačili do otvoru. (Chladnička bez krycieho panelu)
8. Odstráňte dve skrutky (1), ktoré držia spodné časti závesu (2) na pravej strane jednotky.
9. Odstráňte skrutkovaciu vyrovnávaciu prednú nohu (4) a presuňte ju na pravú stranu, ako je znázornené na vedľajšom obrázku.

10. Nastavte dverka na nové miesto a popri tom dbajte na to, aby čap zapadol do puzdra v spodnej časti rámu (otvor).
11. Na ľavej strane jednotky upevnite hornú časť závesu (5), ktorá bola predtým odstránená v kroku 6. Dbajte na to, aby čap zapadol do puzdra v hornej časti rámu (otvor).
12. Voľne upevnite spodné časti závesu (6) a skrutky nedotahujte, kým nie sú dvere v uzavretej polohe a vyrovnané.
13. Zasuňte zátku (9) do nezakrytých otvorov (pravá strana). (Chladnička bez krycieho panelu)
14. Nasadte kryt horného závesu (7). (Chladnička bez krycieho panelu)
15. Vráťte spotrebič do zvislej polohy.
16. Namontujte krycí panel (11) vpredu a položte ho naplocho na zadnú stranu. (Chladnička s krycím panelom)
17. Naskrutkujte 2 skrutky (10) a utiahnite. (Chladnička s krycím panelom)
18. Otvorte dverka spotrebiča a pripevnite všetky prídavné súčiastky.

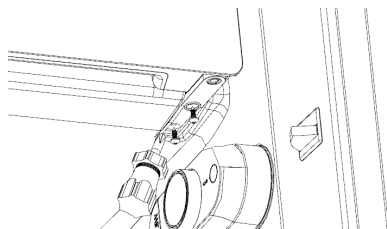


1. Skrutka
2. Dolný záves
3. Nastaviteľná nízka nožička
4. Nastaviteľná vysoká nožička
5. Horný záves
6. Skrutka
7. Kryt horného závesu
8. Objímka hriadeľa
9. Zástrčka
10. Skrutka
11. Krycí panel

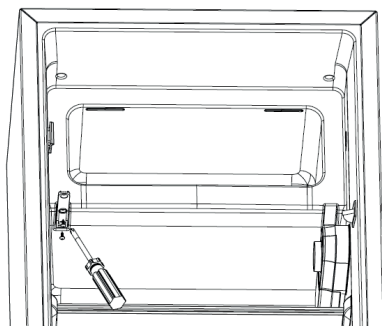
Výmena dvierok oddielu COOLER BOX

Varovanie! Pri zmene smeru otvárania dvierok nesmie byť spotrebič pripojený k elektrickej sieti. Najskôr vytiahnite zástrčku zo siete.

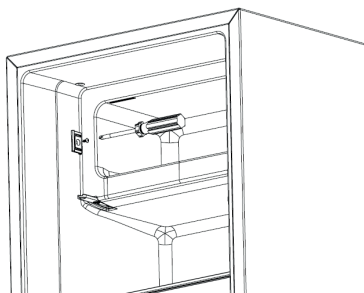
1. Vyberte dve skrutky držiaka pomocou mikroskrutkovača a odoberte mraziace dvierka a držiak. Počas prevádzky pridržujte mraziace dvierka, aby ste zabránili ich pádu.



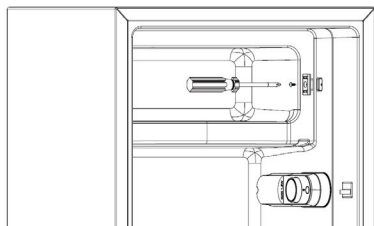
2. Umiestnite držiak do drážky na druhej strane nádrže a utiahnite dve skrutky.



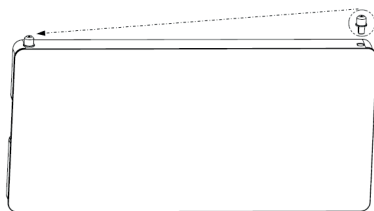
3. Odstráňte skrutky montážnej pracky pomocou skrutkovača a odoberte montážnu pracku.



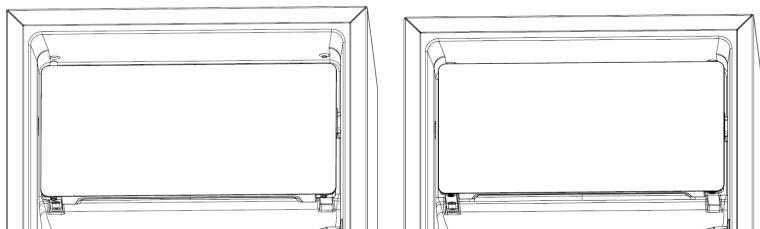
4. Umiestnite montážnu pracku do drážky na druhej strane nádrže a utiahnite skrutky.



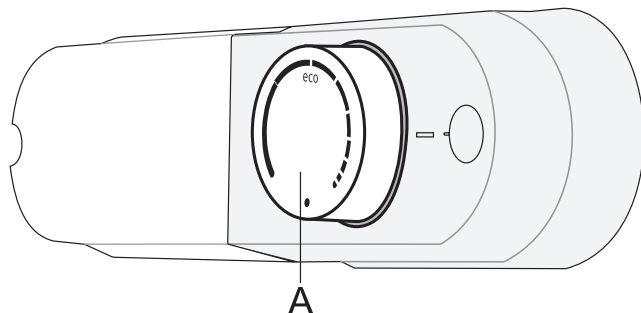
5. Vymeňte os horného závesu dverí mrazničky na druhú stranu.



6. Vložte hriadeľ horného závesu mraziacich dverí do otvoru hriadeľa v nádrži a potom zatlačte hriadeľ spodného závesu do otvoru hriadeľa podpery, aby ste dokončili inštaláciu.

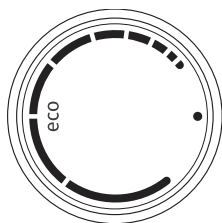


OVLÁDAČE NA DISPLEJI



A Volič teploty a hlavný vypínač on/of

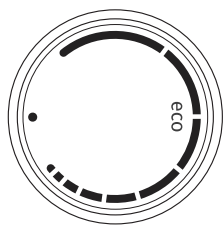
ZAPNUTIE/ VYPNUTIE SPOTREBIČA



Zapnutie: otočte otočný ovládač **A** v smere hodinových ručičiek.

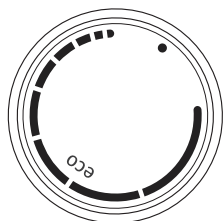
Vypnutie: Otáčajte otočný ovládač **A** do polohy, v ktorej šípka smeruje k symbolu ● (upozornenie: spotrebič ostane pod prúdom, t. j. v spotrebiči je stále elektrický prúd).

REGULÁCIA TEPLoty



=

- Požadovanú teplotu nastavíte otáčaním otočného ovládača **A** v smere hodinových ručičiek, t.j. doprava.
- Zmena okolitej teploty ovplyvňuje teplotu v spotrebiči. Regulujte podľa toho nastavenie otočným ovládačom **A**. Pozícia smerom k **hrubšie vyznačenej časti** znamená nižšiu teplotu v spotrebiči (chladnejšie). Nastavenie smerom k **tenšie vyznačenej časti** znamená vyššiu teplotu (teplejšie).
- Odporúčame nastavenie otočného ovládača **A** do polohy **eco** (pozri obrázok).



=

- Ak je teplota v miestnosti, kde je spotrebič nainštalovaný nižšia ako 16°C, odporúčame nastavenie otočného voliča teploty **A** smerom k **hrubšie vyznačenej časti**.

POUŽÍVÁNIE SPOTREBIČA

Príslušenstvo

Pohyblivé poličky/priehradky

- Rozličné sklenené, plastové skladovacie poličky alebo oceľové zásobníky sú dodávané s vaším spotrebičom, pričom rôzne modely majú rôzne kombinácie a rôzne modely majú odlišné vlastnosti.
- Steny chladničky sú vybavené radom držiakov, takže tieto poličky je možné umiestniť podľa potreby.

Umiestnenie poličiek dvierok

- Na umožnenie skladovania balených potravín rozličných veľkostí, je možné umiestniť poličky dvierok do rôznych výšok.
- Na nastavenie výšky, postupne ťahajte poličku v smere šípky dovedy, pokiaľ sa neuvoľní, potom ju premiestnite podľa potreby.

Priehradka na zeleninu

- Slúži na skladovanie ovocia a zeleniny.

Výrobník ľadu

- Slúži na výrobu a skladovanie kociek ľadu.

Priestor chladničky

- Slúži na skladovanie potravín, ktoré nie je potrebné zmraziť a má rozličné časti vhodné pre rozličné druhy potravín.

Priestor mrazničky

- Slúži na zmrazenie čerstvých potravín a na dlhodobé skladovanie zmrazených a hlboko zmrazených potravín.

Rozmrazovanie potravín

- V priestore mrazničky.
- Pri izbovej teplote
- V mikrovlnnej rúre
- V bežnej alebo teplovzdušnej rúre
- Potraviny by mali byť po rozmrazení opätovne zmrazené, s výnimkou špeciálnych prípadov.

Aby nedošlo ku kontaminácii potravín dodržiavajte, prosím, tieto pokyny:

- Dlho otvorené dvierka môžu spôsobiť výrazné zvýšenie teploty v priehradkách spotrebiča.
- Pravidelne čistite povrchy, ktoré môžu prísť do styku s potravinami, ako aj prístupné odvodňovacie systémy.
- Surové mäso a ryby skladujte v chladničke vo vhodných nádobách tak, aby neboli v kontakte s inými potravinami, alebo aby z nich nekvapkalo na iné potraviny.
- Dvojhviezdičkové mraziarenské priehradky sú vhodné na uskladnenie predmrazených potravín, skladovanie alebo výrobu zmrzliny a výrobu ľadových kociek.
- Jedno-, dvoj- a trojhviezdičkové priehradky nie sú vhodné na mrazenie čerstvých potravín.

Por. Č.	Priehradky TYPU	Cieľová teplota pri skladovaní [°C]	Vhodné potraviny
1	Chladnička	+2 ≤ +8	Vajcia, varené potraviny, balené potraviny, ovocie a zelenina, mliečne výrobky, koláče. Nápoje a iné potraviny, ktoré nie sú vhodné na zmrazenie.
2	(***)* - Mraznička	≤ -18	Morské plody (ryby, krevety, mäkkýše), sladkovodné ryby a mäsové výrobky (odporúčaná doba je 3 mesiace - časom sa strácajú výživové hodnoty a chuť), vhodné pre mrazené čerstvé potraviny.
3	*** - Mraznička	≤ -18	Morské plody (ryby, krevety, mäkkýše), sladkovodné ryby a mäsové výrobky (odporúčaná doba je 3 mesiace - časom sa strácajú výživové hodnoty a chuť). Nie je vhodné na mrazenie čerstvých potravín.
4	** - Mraznička	≤ -12	Morské plody (ryby, krevety, mäkkýše), sladkovodné ryby a mäsové výrobky (odporúčaná doba je 2 mesiace - časom sa strácajú výživové hodnoty a chuť). Nie je vhodné na mrazenie čerstvých potravín.
5	* - Mraznička	≤ -6	Morské plody (ryby, krevety, mäkkýše), sladkovodné ryby a mäsové výrobky (odporúčaná doba je 1 mesiac - časom sa strácajú výživové hodnoty a chuť). Nie je vhodné na mrazenie čerstvých potravín.

6	0 hviezdíček	$-6 \leq 0$	Čerstvé bravčové mäso, hovädzie mäso, ryby, kuracie mäso, niektoré balené spracované potraviny atď. (Odporúča sa skonzumovať v ten istý deň, pokiaľ možno najneskôr do 3 dní). Čiastočne balené / zabalené konzervované potraviny (potraviny, ktoré sa nezmrazujú)
7	Chladienie	$-2 \leq +3$	Čerstvé / mrazené bravčové, hovädzie a kuracie mäso, sladkovodné ryby atď. (7 dní pod 0 °C a nad 0 °C. Odporúča sa skonzumovať v ten istý deň, pokiaľ možno najneskôr do 2 dní). Morské plody (pri teplote nižšej ako 0 °C po dobu 15 dní, neodporúča sa skladovať nad 0 °C)
8	Čerstvé potraviny	$0 \leq +4$	Čerstvé bravčové, hovädzie a kuracie mäso, ryby, varené jedlá atď. (Odporúča sa skonzumovať v ten istý deň, pokiaľ možno najneskôr do 3 dní)
9	Víno	$+5 \leq +20$	Červené víno, biele víno, šumivé víno atď.

Poznámka: Potraviny skladujte v priehradkách podľa druhu alebo podľa skladovacej teploty.

- Ak je chladnička dlhší čas prázdna, vypnite ju, odmrázte, vyčistite, osušte a nechajte jej dvierka otvorené, aby sa vo vnútri spotrebiča netvorili plesne.

Čistenie dávkovačov vody (špeciálne pre výrobky s dávkovačom vody):

- Vyčistite zásobníky vody, ak neboli použité 48 hodín; prepláchnite vodný systém.

UŽITOČNÉ RADY A TIPY

Tipy týkajúce sa úspory energie

Dodržiavaním nasledujúcich rád môžete dosiahnuť energetickú úsporu.

- Snažte sa nenechávať dvere otvorené veľmi dlho.
- Zabezpečte, aby bol spotrebič umiestnený mimo akéhokoľvek zdroja tepla (priame slnečné žiarenie, elektrický sporák alebo varič, atď.).
- Teplotu nenastavujte nižšie, ako je to potrebné.
- V spotrebiči neuchovávajte teplé jedlo alebo tekutinu, z ktorej sa parí.
- Spotrebič umiestnite do dobre vetranej miestnosti bez vlhkosti. Riadte sa pokynmi uvedenými v časti o inštalácii spotrebiča.
- Ak je na vyobrazení zobrazená správna kombinácia zásuviek, zeleninových zásuviek a poličiek, nemeňte túto kombináciu, pretože je navrhnutá ako energeticky najefektívnejšia konfigurácia.

Tipy na chladenie

- Horúce jedlá nekladte priamo do chladničky alebo mrazničky, vnútorná teplota sa zvýši, kompresor tak musí pracovať intenzívnejšie a spotrebuje viac energie.
- Ak ide z jedla silná aróma/silný zápach, dôkladne ho samostatne zabaľte.
- Potraviny ukladajte tak, aby okolo nich mohol voľne prúdiť vzduch.
- Mäso (všetky druhy) zabalené v polyetylénovom obale: zabaľte a umiestnite na sklenenej priečke nad zásuvkami na zeleninu. Vždy sa riadte dátumami skladovania a spotreby uvedenými výrobcami potravín.
- Uvarené jedlo, studené taniere, atď.: Tieto by mali byť prikryté a môžu sa umiestniť na akúkoľvek poličku.
- Ovocie a zelenina: Ovocie a zelenina by sa mali uschovávať v pridanej špeciálnej zásuvke.
- Maslo a syr: Mali by byť zabalené v priesvitnej hermetickej fólii alebo zabalené v plastovom obale.
- Flaše s mliekom: By mali byť zatvorené a umiestnené do dverovej priehradky.

Tipy na zamrazovanie

- Ak spotrebič spúšťate prvýkrát alebo po dlhšom čase nepoužívania, nechajte spotrebič pracovať aspoň 2 hodiny na najvyšších nastaveniach predtým, ako do oddelenia vložíte jedlo.
- Jedlo rozdeľte do menších porcií, aby mohlo rýchlo a kompletne zamrznúť a aby ste mohli postupne rozmrazovať len také množstvá, aké potrebujete.
- Jedlo zabaľte do hliníkovej fólie alebo umelohmotnej potravinárskej fólie, ktoré sú hermeticky zatvorené.
- Zabráňte tomu, aby sa čerstvé, nezamrazené jedlo dostalo do kontaktu už zo zamrazeným jedlom, a tým sa zvýšila teplota zamrazeného jedla.
- Ak sa mrazené produkty konzumujú priamo po vybratí z mraziaceho oddelenia, pravdepodobne môžu spôsobiť popáleniny - omrzliny kože.
- Odporúča sa označiť každé zmrazené balenie názvom a dátumom zmrazenia, aby ste mohli zaistiť sledovanie doby skladovania.

Tipy na uskladňovanie zmrazených potravín

- Uistite sa, že predajca potravín skladoval zamrazenú potravinu správne.
- Ak sú zamrazené potraviny rozmrazené, rýchlo sa kazia a takéto potraviny sa nesmú opätovne zamraziť.
- Neprekračujte skladovaciu lehotu uvedenú na obale. Poznámka: Ak spotrebič obsahuje súvisiace príslušenstvo a funkcie.

ČISTENIE A OŠETROVANIE

Z hygienických dôvodov, je potrebné pravidelne čistiť vnútorný priestor spotrebiča, vrátane vnútorných doplnkov. Spotrebič by mal byť čistený najmenej raz za dva mesiace.

Upozornenie!

Spotrebič nesmie byť v priebehu čistenia pripojený k elektrickej sieti. Pred čistením, vypnite spotrebič a odpojte zástrčku napájacieho kábla od elektrickej zásuvky, vypnite istič alebo vyberte poistku.

Upozornenie!

- Pred čistením spotrebiča, vyberte z neho potraviny. Odložte ich na studenom mieste a nechajte dobre zatvorené.
 - Nikdy nečistite spotrebič pomocou parného čističa. V elektrických komponentoch by sa mohla nahromadiť vlhkosť.
 - Horúca para by mohla poškodiť plastové časti.
 - Éterické oleje a organické rozpúšťadlá môžu poškodiť plastové diely, napr. citrónová šťava alebo šťava z pomarančovej kôry, kyselina maslová, alebo čistiace prostriedky, ktoré obsahujú kyselinu octovú.
 - Nepoužívajte abrazívne čističe.
 - Spotrebič a jeho vnútorné príslušenstvo vyčistite tkaninou a vlažnou vodou. Taktiež je možné použiť komerčne dostupné prostriedky na umývanie riadu.
 - Po vyčistení, utrite priestor čistou vodou a utrite čistou tkaninou.
 - Nahromadenie prachu na kondenzátore zvyšuje spotrebu energie; jedenkrát za rok vyčistíte kondenzátor na zadnej strane spotrebiča jemným štetcom alebo vysávačom. (Len pri výrobku s vonkajším kondenzátorom).
 - Skontrolujte otvor na vypúšťanie vody, na zadnej strane chladničky.
 - Zablokovaný vypúšťací otvor vyčistite pomocou niečoho mäkkého ako je drevený kolík, pričom dávajte pozor, aby ste nepoškodili povrch ostrými predmetmi.
- Keď je všetko suché, môžete spustiť prevádzku spotrebiča.

Rozmrazovanie

Rozmrazovanie priestoru na skladovanie čerstvých potravín

- Rozmrazená voda sa prostredníctvom odvodového potrubia automaticky odvedie do odkvapkávacej nádoby v zadnej časti chladničky.

Rozmrazovanie priestoru na skladovanie zmrazených potravín

- Rozmrazovanie v priestore mrazenia je vykonávané manuálne. Pred rozmrazovaním, povyberajte z priestoru potraviny.
- Vyberte výborník ľadu alebo ho dočasne vložte do priestoru na skladovanie čerstvých potravín.
- Nastavte ovládač regulátora teploty do polohy ● (v ktorej kompresor prestane pracovať) a nechajte dvierka chladničky otvorené dovtedy, pokiaľ sa ľad a námraza úplne nerozpustí a nezhromaždí sa v spodnej časti priestoru

mrazenia. Vytierajte vodu pomocou jemnej tkaniny.

- V prípade urýchlenia procesu rozmrazovania, môžete vložiť do priestoru mrazenia misku s teplou vodou (približne 50°C) a zoškrabať ľad a námrazu pomocou škrabky na rozmrazovanie. Po vykonaní tejto činnosti, nezabudnite nastaviť ovládač regulátora teploty do jeho pôvodnej polohy.
- Neodporúča počas rozmrazovania zohriať priestor mrazenia priamo horúcou vodou, alebo fénom, aby nedošlo k deformácii vnútorného povrchu.
- Taktiež sa neodporúča zoškrabovať ľad alebo námrazu alebo samotné potraviny z nádob, ktoré zmrzli dohromady s inými potravinami, pomocou ostrých nástrojov alebo drevených tyčiek, aby nedošlo k poškodeniu vnútorného povrchu chladničky alebo povrchu výparníka.

Varovanie! Na vypnutie spotrebiča pred rozmrazovaním, otočte regulátor teploty do polohy ●.

Upozornenie! Chladnička by mala byť rozmrazená najmenej jedenkrát za mesiac. V priebehu používania, ak sú dvierka otvárané veľmi často alebo ak používate spotrebič v oblasti s veľkou vlhkosťou, odporúčame používateľom rozmrazovať spotrebič každé dva týždne.

Ak spotrebič prestane fungovať

- Vyprázdnite spotrebič
- Vytiahnite zástrčku napájacieho kábla
- Spotrebič dôkladne vyčistíte (pozrite si časť: Čistenie a údržba).
- Nechajte dvierka otvorené na zabránenie vzniku zápachu.

ODSTRAŇOVANIE PORÚCH

Upozornenie! Pred odstránením možných problémov, odpojte zdroj napájania. Len kvalifikovaný elektrikár alebo iný odborník, musí vykonať riešenie problémov, ktoré nie sú uvedené v tomto návode.

Dôležité! Opravy spotrebiča môžu vykonávať len kompetentný servisný zamestnanec. Nesprávne vykonané opravy, môžu výrazne zvýšiť nebezpečenstvo pre používateľa. Ak váš spotrebič potrebuje opravu, obráťte sa prosím na špecializovaného predajcu alebo vaše miestne servisné stredisko.

Problém:	Možná príčina	Riešenie
Spotrebič nefunguje	• Spotrebič nie je zapnutý..	• Zapnite spotrebič.
	• Zástrčka napájacieho kábla nie je pripojená alebo je uvoľnená.	• Pripojte spotrebič k elektrickej zásuvke.
	• Poistka je vypálená alebo poškodená.	• Skontrolujte poistku a v prípade potreby ju vymeňte.
	• Je poškodená elektrická zásuvka.	• Poškodené časti musí opraviť elektrikár.
Spotrebič chladí veľmi.	• Nastavená teplota je veľmi nízka.	• Dočasne otočte regulátor teploty na nastavenie vyššej teploty.
Potraviny sú veľmi teplé.	• Teplota nie je nastavená správne.	• Pozrite si prosím časť „Počiatočné spustenie“.
	• Dvierka boli otvorené na dlhší čas.	• Dvierka otvorte len na nevyhnutný čas.
	• Do spotrebiča bolo v priebehu posledných 24 hodín vložené veľké množstvo teplých potravín.	• Dočasne otočte regulátor teploty na nastavenie nižšej teploty.
	• Spotrebič je v blízkosti zdroja tepla.	• Pozrite si prosím časť „Miesto inštalácie“.
Vnútorne osvetlenie nefunguje.	• Žiarovka osvetlenia je poškodená.	• Pozrite si prosím časť „Výmena žiarovky osvetlenia“.

Problém:	Možná příčina	Riešenie
Silná vrstva námrazy, prípadne aj na tesnení dvierok.	<ul style="list-style-type: none"> • Tesnenie dvierok nie je vzduchotesné (prípadne po zmene otvárania dvierok). 	<ul style="list-style-type: none"> • Opatrne zohrajte netesné úseky na tesnení dvierok pomocou fénu (so studeným vzduchom). Súčasne vytvarujte zohriate tesnenie dvierok rukou tak, aby správne pasovalo.
Neobvyklé zvuky.	<ul style="list-style-type: none"> • Spotrebič nie je vyrovnaný. 	<ul style="list-style-type: none"> • Nastavte nožičky.
	<ul style="list-style-type: none"> • Spotrebič sa dotýka steny alebo iných objektov. 	<ul style="list-style-type: none"> • Jemne posuňte spotrebič.
	<ul style="list-style-type: none"> • Komponent, napr. potrubie, v zadnej časti spotrebiča, sa dotýka inej časti spotrebiča alebo steny. 	<ul style="list-style-type: none"> • Ak je to potrebné, opatrne ohnite tento komponent, aby nedochádzalo ku kontaktu.
Kompresor sa nespustí hneď po zmene nastavenia teploty.	<ul style="list-style-type: none"> • To je úplne normálne a nie je to žiadna chyba. 	<ul style="list-style-type: none"> • Kompresor sa spustí po krátkej chvíľke.
Voda na podlahe alebo poličkách spotrebiča.	<ul style="list-style-type: none"> • Je zablokovaný vypúšťací otvor. 	<ul style="list-style-type: none"> • Pozrite si časť „Čistenie a údržba“.

Výmena žiarovky osvetlenia

Upozornenie! Ak je žiarovka osvetlenia poškodená, **POUŽÍVATEL JU NESMIE VYMIENÄŤ!** Výmena žiarovky neskúsenými osobami, môže spôsobiť poranenie, alebo vážne poškodenie. Žiarovka musí byť vymenená kvalifikovanými osobami, aby nedošlo k nebezpečenstvu. Požiadajte o pomoc vaše miestne servisné stredisko. Centrum pomoci zákazníkom.

LIKVIDÁCIA SPOTREBIČA

Spotrebič je zakázané likvidovať ako domový odpad.



Obalové materiály

Obalové materiály so symbolom recyklácie sú recyklovateľné. Obal vyhodte do kontajnera na triedený odpad, aby ste umožnili jeho recykláciu.

Pred likvidáciou spotrebiča

1. Vytiahnite elektrickú zástrčku zo sieťovej zásuvky.
2. Odrežte elektrickú šnúru aj so zástrčkou a zlikvidujte ju.

Varovanie! Chladničky obsahujú chladivo a plyny v izolácii. Chladivo a plyny vyžadujú odbornú likvidáciu, pretože môžu spôsobiť poranenie očí alebo vznietenie. Pred riadnou likvidáciou skontrolujte, či nie je poškodené potrubie s chladivom.

	SPRÁVNA LIKVIDÁCIA TOHTO VÝROBKU
 	<p>Značka na výrobku alebo na jeho obale znamená, že s výrobkom by sa nemalo narábať ako s bežným domovým odpadom. Výrobok by sa mal odnieť do autorizovaného centra určeného na spracovanie odpadu z elektrických a elektronických zariadení. Správna likvidácia výrobku pomôže zabrániť negatívnym vplyvom na životné prostredie a zdravie ľudí, ktoré by sa mohli objaviť v prípade nesprávnej likvidácie výrobku. Pre podrobnejšie informácie o likvidácii a spracovaní výrobku kontaktujte príslušný miestny orgán zodpovedný za spracovanie odpadov, spoločnosť na likvidáciu odpadov alebo obchod, v ktorom ste výrobok zakúpili.</p>

Gorenje, d.o.o.

Partizanska 12

SI - 3320 Velenje, Slovenija

info@gorenje.com

www.gorenje.com