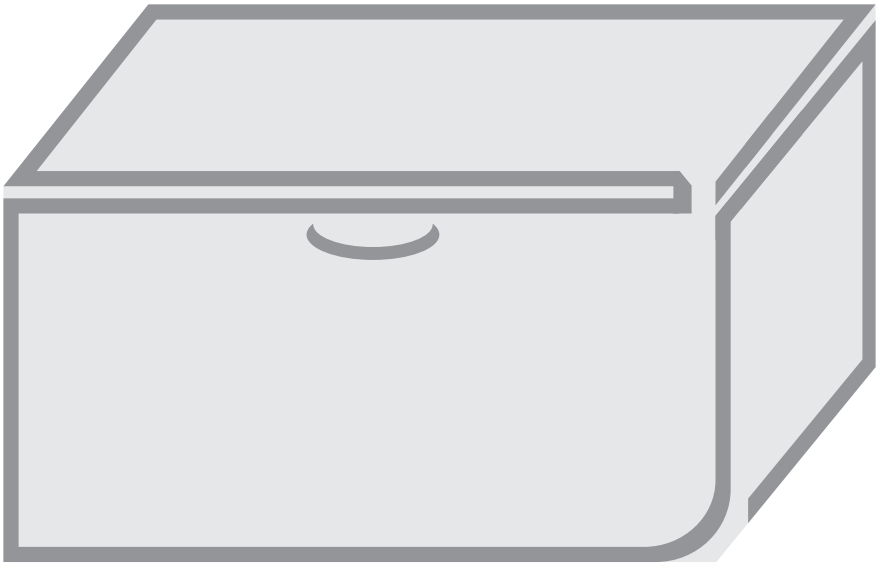


LT

gorenje

**IŠSAMIOS ŠALDIKLIO
NAUDOJIMO
INSTRUKCIJOS**



Dėkojame Jums už pasitikėjimą, kurį parodėte mums įsigydamai šį prietaisą, skirtą palengvinti jūsų buičiai. Kad būtų lengviau naudoti gaminį, mes pateikėme išsamias naudojimo instrukcijas ir atskirame lape – montavimo instrukcijas. Perskaityę instrukcijas sužinosite daugiau apie savo naująjį prietaisą.

Linkime Jums susirasti daug malonumo jos naudojimo.

Prietaisas skirtas naudoti tik buityje.

Skrynios tipo šaldiklis skirtas naudoti buityje – šaldyti šviežius maisto produktus ir ilgalaikio saugojimo šaldytus maisto produktus (iki vienerių metų, priklausomai nuo maisto rūšies). Temperatūra prietaiso viduje yra -18°C arba žemesnė.

Aplankykite mūsų tinklapį. Jame galėsite įvesti prietaiso modelio numerį, nurodytą techninių duomenų plokštelėje arba garantijos lape, ir rasti išsamų prietaiso aprašymą, naudojimo patarimus, informaciją apie trikčių šalinimą, paslaugų, naudojimo instrukcijas ir t.t.



<http://www.gorenje.si>



Svarbus saugos įspėjimas

TURINYS

4 SVARBIOS PASTABOS IR ATSARGUMO PRIEMONĖS	IVADAS
4 SAUGOS IR ĮSPĖJAMOJI INFORMACIJA	
11 NAUJO PRIETAISO MONTAVIMAS	PRIETAISO APRAŠYMAS
13 PRIETAISO APRAŠYMAS	
14 PRIETAISO VALDYMAS	
16 ATITIRPINIMAS	PRIETAISO ATITIRPINIMAS IR VALYMAS
17 PRIEŽIŪRA IR VALYMAS	
18 TRIKČIŲ ŠALINIMAS	ĮVAIRI INFORMACIJA
20 PRIETAISO UTILIZAVIMAS	

SVARBIOS PASTABOS IR ATSARGUMO PRIEMONĖS



SAUGOS IR ĮSPĖJAMOJI INFORMACIJA

Prieš montuodami ir pirmą kartą naudodami prietaisą, kad galėtumėte jį saugiai ir tinkamai naudoti, atidžiai perskaitykite šį naudotojo vadovą, įskaitant jo patarimus ir įspėjimus. Norint išvengti nereikalingų klaidų ir nelaimingų atsitikimų, svarbu įsitikinti, kad visi prietaisą naudojantys žmonės būtų gerai susipažinę su jo veikimu ir saugos funkcijomis. Išsaugokite šias instrukcijas ir laikykite jas šalia prietaiso, jei jis bus perkeltas ar parduodamas, kad visi jį naudojantys asmenys būtų tinkamai informuoti apie naudojimo ir saugos nurodymus.

Gyvybės ir turto saugumo sumetimais laikykitės šių naudotojo instrukcijų, nes gamintojas neatsako už nuostolius, nes taisyklių nesilaikymo.

Vaikų ir kitų pažeidžiamų asmenų sauga

Pagal EN standartą

Ne jaunesni kaip 8 metų vaikai, ribotų fizinių, jutimo arba protinių gebėjimų asmenys ir turintieji per mažai patirties ir žinių gali naudoti prietaisą tik prižiūrimi kito asmens arba išmokyti saugaus darbo su prietaisu ir suprانتantys jo keliamus pavojus. Vaikams negalima žaisti su prietaisu. Vaikams be priežiūros draudžiama valyti prietaisą ir imtis kitų naudotojo atliekamos priežiūros darbų.

Vaikams nuo 3 iki 8 metų leidžiama pakrauti ir iškrauti šaldymo prietaisus.

Pagal IEC standartą

Šis buitinis prietaisas neskirtas naudotis asmenims (įskaitant vaikus) su fiziniais, jutimo ar psichiniais sutrikimais, arba neturintiems patirties ir žinių, jei jie nėra prižiūrimi ar negavo instrukcijų kaip naudoti prietaisą iš asmens, atsakingo už jų saugumą.

- Visas pakuotes laikykite atokiau nuo vaikų, nes yra pavojus uždusti.
- Jei išmesite prietaisą, ištraukite kištuką iš lizdo, nupjaukite prijungimo laidą (kuo arčiau prietaiso) ir nuimkite dureles, kad žaidžiantys vaikai nepatirtų elektros smūgio ar neužsidarytų viduje. I
- Jei šis prietaisas su magnetinėmis durų tarpinėmis turi pakeisti senesnę prietaisą su spyruokliniu užraktu (fiksatoriumi) ant durelių arba dangčio, prieš išmesdami seną prietaisą, sugadinkite spyruoklinę spyną. Taip žaidžiantys vaikai jame neįstrigs.



Bendra sauga

- ĮSPĖJIMAS – Šis prietaisas skirtas naudoti buityje ir pan., pavyzdžiui:
 - darbuotojų virtuvėse, esančiose parduotuvėse, biuruose ar kitoje darbinėje aplinkoje;
 - naudoti fermose ir viešbučių, motelių ir kitų gyvenamųjų patalpų klientams;
 - nakvynę su pusryčiais siūlančiose įstaigose;
 - maitinimo ir panašiose nemažmeninėse įmonėse.
- ĮSPĖJIMAS – Šiame prietaise nelaikykite sprogstamųjų medžiagų, tokių kaip aerozolių balionėliai su degiomis suslėgtomis dujomis.

- ĮSPĖJIMAS – Jei maitinimo laidas yra pažeistas, pavojų išvengsite, jei jį pakeis gamintojas, jo įgaliotas klientų aptarnavimo darbuotojas ar reikiamos kvalifikacijos asmuo.
- ĮSPĖJIMAS – Ventiliacijos angos šaldytuvo korpuse ar viduje turi būti neužblokuotos.
- ĮSPĖJIMAS – Negalima naudoti jokių mechaninių priedų šaldytuvo atšildymui, išskyrus tuos, kuriuos aiškiai rekomenduoja gamintojas.
- ĮSPĖJIMAS – Negalima pažeisti šaldymo grandinės.
- ĮSPĖJIMAS – Nenaudokite elektros prietaisų šaldytuvo maisto laikymo skyriuose, nebent juos rekomenduoja gamintojas.
- ĮSPĖJIMAS – Šaltnešis ir izoliacinės dujos yra degūs. Išmeskite prietaisą tik įgaliotame atliekų šalinimo centre. Nelaikykite ugnyje.
- ĮSPĖJIMAS – Nustatant prietaiso padėtį patikrinkite, ar maitinimo laidas neužstrigęs arba nepažeistas.
- ĮSPĖJIMAS – Nestatykite prietaiso taip, kad jo gale būtų keli nešiojami kištukiniai lizdai ar nešiojami maitinimo šaltiniai.

Šviesos diodo pakeitimas (tik kai kuriems modeliams)

- ĮSPĖJIMAS – Vartotojas negali pakeisti LED diodo! Jei LED diodas yra pažeistas, kreipkitės į klientų pagalbos liniją.

Aušinimo skystis

Prietaiso šaldymo grandinėje yra šaltnešis izobutenas (R600a) – tai gamtinės dujos, pasižyminčios aukšto lygio suderinamumu su aplinka, tačiau vis dėlto jos yra degios. Transportuodami ir montuodami prietaisą įsitikinkite, kad nė vienas iš aušinimo skysčio grandinės elementų nėra pažeistas.

Šaltnešis (R600a) yra degus.

- ĮSPĖJIMAS – Šaldytuve yra šaltnešio, o izoliacijoje yra dujų. Šaltnešį skystis ir dujas reikia šalinti profesionaliai, nes jie gali sukelti akių sužalojimus arba užsidegti. Prieš tinkamai išmesdami, įsitikinkite, kad nepažeisti aušinimo skysčio vamzdeliai.



ĮSPĖJIMAS! Gaisro/degių medžiagų pavojus.

Jei pažeista aušinimo skysčio grandinė:

- Venkite atviros liepsnos ir užsidegimo šaltinių.
- Kruopščiai išvėdinkite patalpą, kurioje yra prietaisas.

Pavojinga keisti specifikacijas ar bet koku būdu modifikuoti šį prietaisą.

Bet kokie laido pažeidimai gali sukelti trumpąjį jungimą, gaisrą ir (arba) elektros šoką.



Elektros sauga

- Maitinimo laido negalima ilginti.
- Patikrinkite, ar elektros kištukas nėra suskilęs arba pažeistas. Suskilęs ar pažeistas maitinimo kištukas gali perkaisti ir sukelti gaisrą.
- Patikrinkite, ar galite pasiekti pagrindinį prietaiso kištuką.
- Nevilkite prietaiso už pagrindinio laido.
- Jei maitinimo kištuko lizdas yra atsilaisvinęs, nejunkite jo. Elektros smūgio ar gaisro pavojus.
- Draudžiama eksploatuoti prietaisą be vidinio apšvietimo lempos gaubto.
- Šaldytuvas veikia tik su vienfaze kintamąja srove 220–240 V/50 Hz. Jei įtampos svyravimai vartotojo regione yra tokie dideli, kad įtampa viršija aukščiau nurodytą intervalą, saugumo sumetimais būtina naudokite šaldytuvui stipresnį nei 350 W kintamos srovės įtampos reguliatorių. Šaldytuve turi būti naudojamas

specialus maitinimo lizdas, o ne bendras su kitais elektros prietaisais lizdas. Jo kištukas turi atitikti lizdą su įžeminimo laidu.

Kasdienis naudojimas

- Nelaikykite degių dujų ar skysčių ant prietaiso, yra sprogo pavojus.
- Arti prietaiso nenaudokite elektrinių prietaisų (pvz., elektrinių ledų gaminimo aparatų, maišytuvų ir pan.).
- Išjungdami prietaisą, visada ištraukite kištuką iš maitinimo lizdo, bet netraukite už laido.
- Nedėkite karštų daiktų šalia šio prietaiso plastikinių dalių.
- Nedėkite maisto produktų tiesiai prie oro išleidimo angos ant galinės sienelės.
- Laikyti fasuotus šaldytus maisto produktus pagal užšaldytų maisto produktų gamintojo instrukcijas.
- Reikia griežtai laikytis prietaisų gamintojo laikymo rekomendacijų. Laikykite atitinkamų saugojimo instrukcijų.
- Nedėkite į šaldymo skyrių gazuotų gėrimų, nes jie sukuria slėgį inde, dėl to jis gali sprogti ir sugadinti prietaisą.
- Šaldytas maistas gali sukelti šalčio nudegimus, jei jis vartojamas išėmus tiesiai iš šaldiklio skyriaus.
- Nestatykite prietaiso tiesioginiuose saulės spinduliuose.
- Degančias žvakes, lempas ir kitus daiktus su atvira liepsna laikykite atokiau nuo prietaiso, kad jo neuždegtumėte.
- Prietaisas skirtas laikyti maisto produktus ir (arba) gėrimus įprastuose namų ūkiuose, kaip paaiškinta šioje instrukcijų knygelėje. Prietaisas yra sunkus. Jį perkelti reikia atsargiai.
- Neišimkite ir nelieskite daiktų iš šaldiklio skyriaus, jei jūsų rankos yra šlapios/drėgnos, nes jie gali subraižyti odą arba sukelti nušalimą/.
- Niekada nenaudokite pagrindo, stalčių, durų ir t.t.

stovėdami ant jų arba kaip atramos.

- Atšildyto šaldyto maisto negalima pakartotinai užšaldyti.
- Nenaudokite ledų arba ledo gabalėlių tiesiai iš šaldiklio, nes jie gali sukelti burnos ir lūpų nušalimą.
- Kad išvengtumėte daiktų kritimo ir prietaiso sužalojimo ar apgadinimo, neperkraukite durų lentynų ir nedėkite per daug maisto į stalčius.

Atsargiai!

Priežiūra ir valymas

- Prieš atlikdami techninę priežiūrą, išjunkite prietaisą ir atjunkite maitinimo laido kištuką nuo elektros lizdo.
- Nevalykite prietaiso metaliniais daiktais, garų valikliu, eteriniais aliejais, organiniais tirpikliais arba abrazyviniais valikliais.
- Nenaudokite aštrių daiktų valyti šerkšnui nuo prietaiso. Naudokite plastikinį grandiklį.

Montavimas

Svarbu!

- Jei norite prijungti elektrą, atidžiai laikykitės šiame vadove pateiktų nurodymų.
- Išpakuokite prietaisą ir patikrinkite, ar jis nepažeistas. Nejunkite prietaiso, jei jis sugadintas. Nedelsdami praneškite apie galimus pažeidimus parduotuvei, kurioje jį įsigijote. Tokiu atveju pasilikite pakuotę.
- Patartina palaukti mažiausiai keturias valandas prieš prijungiant prietaisą, kad alyva galėtų tekėti atgal į kompresorių.
- Aplink prietaisą turėtų būti užtikrinta tinkama oro cirkuliacija, nes prietaisas gali perkaisti. Norėdami užtikrinti pakankamą vėdinimą, vadovaukitės montavimo instrukcijomis. Jei įmanoma, gaminio užpakalinė dalis neturi būti per arti sienos, kad neprisiliestumėte ar nejstrigtumėte prie šiltų dalių (kompresorių,

kondensatorių). Kad išvengtumėte gaisro pavojaus, laikykitės įrengimo instrukcijų.

- Prietaiso negalima statyti arti radiatorių ar viryklių.
- Įrengę prietaisą įsitikinkite, kad maitinimo kištukas yra pasiekiamas

Priežiūra

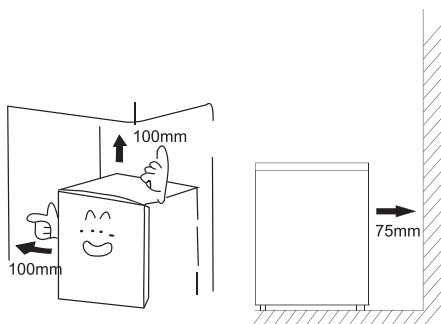
- Visus elektros darbus, reikalingus prietaiso techninei priežiūrai atlikti, turi atlikti kvalifikuotas elektrikas arba kompetentingas asmuo.
- Šį gaminį turi aptarnauti įgaliotas techninės priežiūros centras, reikia naudoti tik originalias atsargines dalis.
 - 1) Jei prietaisas nešaldo.
 - 2) Jei prietaise yra šaldiklio kamera.

NAUJO PRIETAISO MONTAVIMAS

- Prieš naudodamiesi prietaisu pirmą kartą, perskaitykite šiuos patarimus.

Prietaiso ventiliacija

Aplink šaldiklį būtina užtikrinti gerą ventiliaciją, kad išsisklaidytų šiluma, padidėtų efektyvumas ir sumažėtų energijos sąnaudos. Dėl šios priežasties aplink šaldiklį turi būti pakankamai laisvos vietos. Patartina, kad šaldiklio galinė užpakalinė dalis būtų 75 mm atstumu nuo sienos ir iš abiejų jo pusių būtų bent 100 mm, o virš šaldiklio būtų 100 mm laisvas tarpas.



Klasė	Temperatūra
SN	nuo +10 °C iki +32 °C
N	nuo +16 °C iki +32 °C
ST	nuo +16 °C iki +38 °C
T	nuo +16 °C iki +43 °C

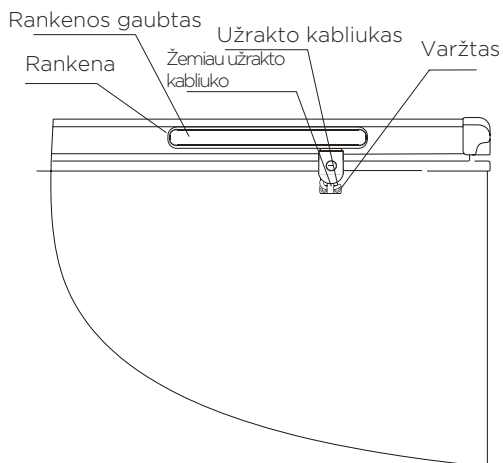
- Laikykite prietaisą sausoje vietoje, kad nepažeistumėte dėl drėgmės.
- Saugokite prietaisą nuo tiesioginių saulės spindulių, lietaus ar šalčio. Laikykite prietaisą atokiau nuo šilumos šaltinių, tokių kaip voryklė, ugnis ar šildytuvai.
- Šis prietaisas taip pat veikia esant -15 °C aplinkos temperatūrai, jei griežtai laikomasi aukščiau pateiktų nurodymų.

Prietaiso išlyginimas (modeliai su kojėlėmis)

Prietaisas turi stovėti lygiai, kad neviruotų. Kad prietaisas stovėtų lygiai, jis turėtų būti vertikalus, o abu reguliatoriai turi stabiliai liestis su grindimis. Taip pat galima sureguliuoti lygį, atsukus atitinkamą lygio reguliavimo detalę priekyje (pirštis arba tinkamu veržliarakčiu).

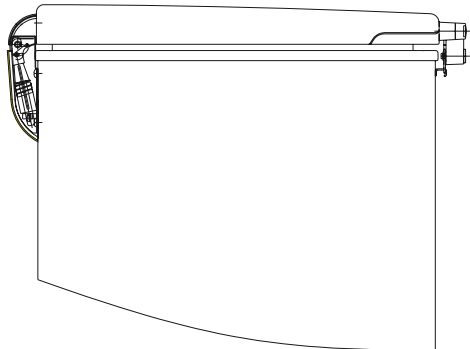
Rankenos ir kabliuko montavimas

1. Kaip surinkti rankeną:



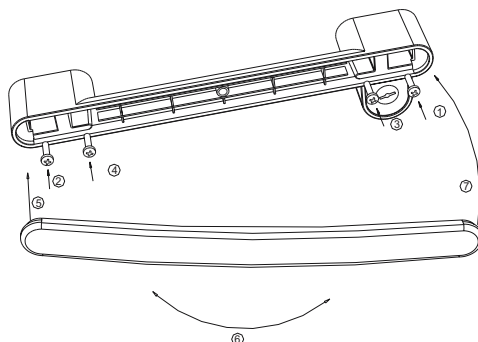
1. Išsukite keturis varžtus iš rankenos plokštės;
2. Norėdami pritvirtinti rankeną, naudokite „Philips“ tipo varžtus.

2. Kaip surinkti kabliuką:

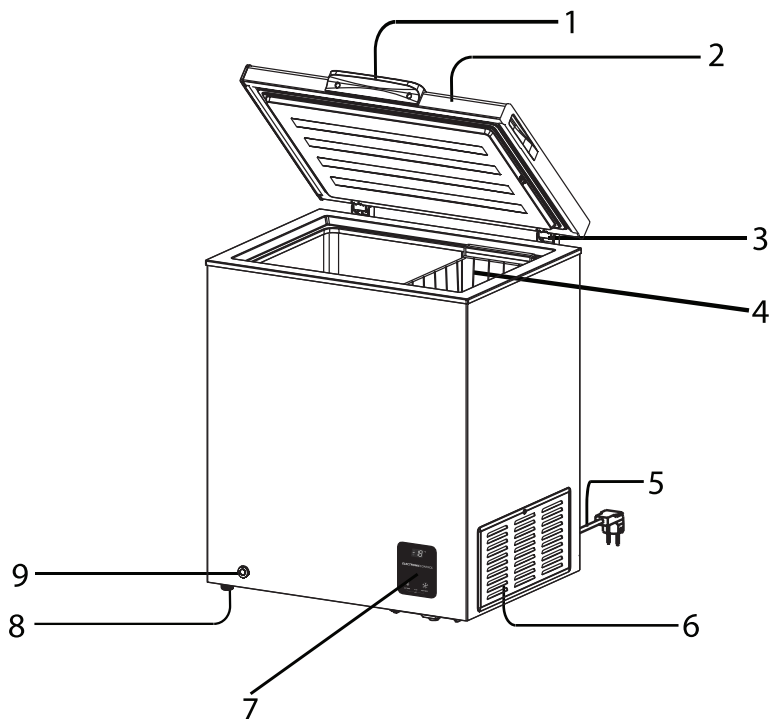


1. Iš pakuotės išimkite du varžtus;
2. Uždėkite kabliuką prie pakuotės ir tvirtai priveržkite „Philips“ varžtais.

3. Kaip įdėti rankeną-dangtelį į rankeną:



PRIETAISO APRAŠYMAS



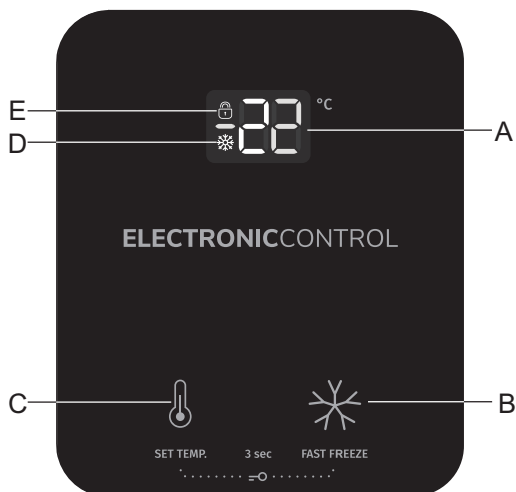
1. Durelių rankenėlė (skirtingos rankenėlės parinktys)
2. Durelės
3. Vyris
4. Krepšelis (tik kai kuriuose modeliuose)

5. Maitinimo laidas su kištuku
6. Šoninis gaubtas
7. Elektroninis valdymas
8. Kojelė/ratukai (tik kai kuriuose modeliuose)
9. Išpylimas

Niekada nelieskite šaldymo kameros vidaus arba šaldytų maisto produktų skyriaus šlapiomis rankomis, nes tai gali sukelti nušalimą.

Aukščiau pateikta iliustracija yra tik rekomendacinio pobūdžio. konfigūracija priklauso nuo tikrojo produkto.

PRIETAISO VALDYMAS



- A Temperatūros rodymo zona
- B „Super freeze“ nustatymas
- C Temperatūros nustatymas
- D „Super freeze“ ekranas
- E Užrakto ekranas

Paraginimas: Kadangi rodoma temperatūra nėra tikroji, o tikslinė temperatūra, temperatūra dėžėje kinta priklausomai nuo laikomo maisto rūšies.

Atrakinti

Kai šviečia šaldiklio raktų užrakto piktograma, tai reiškia, kad šaldiklis yra užrakintas. Tuomet palaikykite nuspaudę SET TEMP. ir FAST FREEZE maždaug 3 sekundes, užrakto indikatorius užgesa, raktų užraktas dingsta ir galima reguliuoti temperatūrą ir režimą.

Automatiškai užrakinkite raktą maždaug 20 sekundžių, nenaudodami mygtuko operacijos.

Maždaug 60 sekundžių nenaudojant mygtuko, ekranas užgesa. Tuo metu palieskite bet kurį mygtuką, ekrano atkūrimas.

Temperatūros nustatymas

Esant klaviatūros atrakinimo būsenai, kiekvieną kartą paspaudus mygtuką Temp.Set, esant dabartinei nustatyta temperatūrai, temperatūros rodyimo zona pasikeičia taip:

»-14->-15->-16...-22->-23->-24->-14«.

Nustatymas veiks, jei praėjus 10 sekundžių po nustatymo nebus paspaustas joks mygtukas.

„Super freeze“ užšalimo nustatymas

Esant mygtuko atrakinimo būsenai ir ne „Super freeze“ režime, vieną kartą paspaudus B mygtuką, temperatūros rodyimo zona rodo »-25«. Tada „Super freeze“ nustatymas veiks, jei per maždaug 10 sekundžių nebus paspaustas joks mygtukas.

Jei norite išeiti iš „Super freeze“ režimo, esant atrakinimo režimui, paspauskite bet kurį mygtuką, norėdami nutraukti „Super freeze“ režimo.

Esant „Super freeze“ režimui, priverstinis nepertraukiamas šaldymas po tam tikro laiko nustos veikti automatiškai, o operacija bus atliekama pradinėje nustatytoje temperatūroje.

Pastaba: „Super freeze“ režimas gali greitai atšaldyti, tačiau tai gali padidinti energijos suvartojimą.

Atjungus maitinimą, šaldytuvas gali prisiminti būseną, buvusią prieš automatiškai atjungiant maitinimą. Atnaujinus maitinimą šaldytuvas veikia ta pačia būseną, kokia buvo prieš nutraukiant maitinimą. Tačiau „Super freeze“ režime negalima atsiminti būsenos, buvusios prieš atjungiant maitinimą.

Alarm and processing

When the temperature display area shows »E1«, it means that the temperature sensing head of the freezer is out of order. Although the computer version will automatically control the operation, you should contact the maintenance point in time for maintenance.

ATITIRPINIMAS

Šaldiklį reikia atitirpinti du ar tris kartus per metus, kai ledas yra maždaug 4 mm storio. Norėdami atitirpinti, atlikite šiuos veiksmus:

- Bent 12 valandų prieš atitirpinimą nustatykite termostatą į MAX.
- Praėjus šiam laikotarpiui, išjunkite kištuką iš pagrindinio maitinimo šaltinio ir išjunkite šaldiklio skyrių.
- Išimkite iš šaldiklio visus maisto produktus, įvyniokite juos į popierių, laikykite šaltoje vietoje ir palikite atidarytas dureles.
- Užbaigus atitirpinimą, skyrius turi būti išvalytas ir sausai nušluostytas.
- Vėl įjunkite prietaisą, naudodami termostatą, nustatytą į MAX, ir palaukite mažiausiai valandą prieš sudėdami maisto produktus.
- Po kelių valandų termostatą galima grąžinti į pradinę padėtį.
- ĮSPĖJIMAS: Negalima naudoti jokių mechaninių priedų arba kitų dirbtinių priemonių šaldytuvo atšildymui, išskyrus tuos, kuriuos aiškiai rekomenduoja gamintojas.
- ĮSPĖJIMAS: Nenaudokite elektros prietaisų šaldytuvo maisto laikymo skyriuose, nebent juos rekomenduoja gamintojas.

PRIEŽIŪRA IR VALYMAS

Dėl higienos prižasčių prietaisą (įskaitant išorinius ir vidinius priedus) reikia reguliariai valyti (bent kas du mėnesius).

Įspėjimas!

Valymo metu prietaisas neturi būti prijungtas prie elektros tinklo. Elektros smūgio pavojus! Prieš valydami išjunkite prietaisą ir ištraukite kištuką iš tinklo lizdo.

Išorinis valymas

Norėdami išlaikyti gerą prietaiso išvaizdą, turite jį reguliariai valyti.

- Nuvalykite skaitmeninį skydelį ir ekrano skydą švaria, minkšta šluoste.
- Pilkite vandens ant valymo skudurėlio, užuot purškę tiesiai ant prietaiso paviršiaus. Tai padeda užtikrinti tolygų drėgmės pasiskirstymą ant paviršiaus.
- Nuvalykite dureles, rankenas ir korpuso paviršių švelniu plovikliu, tada nušluostykite minkštu skudurėliu.

Įspėjimas!

- Nenaudokite aštrių daiktų, nes jie gali subraižyti paviršių.
- Valymui nenaudokite skiediklių, automobilių ploviklių, „Clorox“, eterinio aliejaus, abrazyvinių valiklių ar organinių tirpiklių, tokių kaip benzenas. Jie gali sugadinti prietaiso paviršių ir sukelti gaisrą.

Vidaus valymas

Reikia reguliariai valyti prietaiso vidų. Valyti bus lengviau, kai yra mažai maisto atsargų. Šaldiklio vidų nušluostykite silpnu druskos bikarbonato tirpalu, tada nuplaukite šiltu vandeniu, naudodami išgręžtą kempinę arba šluostę. Kruopščiai išdžiovinkite visus paviršius ir nuimamas dalis, prieš dėdami viską atgal į vietą.

TRIKČIŲ ŠALINIMAS

Jei prietaisas kelia problemų arba nerimaujate, kad prietaisas veikia netinkamai, prieš skambindami techninės priežiūros tarnybai, galite atlikti keletą lengvų patikrinimų. Apie juos skaitykite toliau. Skaitykite šį skyrių ir atlikite keletą lengvų patikrinimų, prieš skambindami techninės priežiūros tarnybai.

Įspėjimas! Nebandykite patys taisyti šio prietaiso. Jei atlikus toliau nurodytus patikrinimus problema išlieka, kreipkitės į kvalifikuotą elektriką, įgaliotą techninės priežiūros inžinierių arba parduotuvę, kurioje įsigijote gaminį.

Gedimas:	Sprendimas
Nutrūko maitinimas	<ul style="list-style-type: none">• Atidarykite dureles trumpam, po to vėl kuo greičiau uždarykite, kad į vidų nepatektų šaltas oras.• Venkite dėti naujus produktus į aušintuvą, nes tai padidins temperatūrą skyriaus viduje.• Jei maitinimas atjungiamas ilgam, į šaldiklį įdėkite sauso ledo.
Maitinimo laido triktys	<ul style="list-style-type: none">• Jei maitinimo laidas pažeistas, jis turi būti pakeistas specialiu laidu arba mazgu, gautu iš gamintojo ar jo priežiūros atstovo.• Vitrina turi būti išdėstyta taip, kad kištukas būtų pasiekiamas prie sienos lizdo.
Ilgai nenaudojant	<ul style="list-style-type: none">• Išimkite visus daiktus iš skyriaus ir atjunkite maitinimo laido kištuk nuo sieninio lizdo.• Išvalykite skyriaus vidų ir iššluostykite visą vandenį.• Norėdami išvengti pelėsių susidarymo ir nemalonaus kvapo, palikite dureles praviras, kad skyrius visiškai išdžiūtų.
Gabenimas	<ul style="list-style-type: none">• Atjunkite maitinimo laido kištuk nuo sieninio lizdo.• Perkeldami prietaisą patikrinkite, ar kojelės nepažeidžia maitinimo laido.• Neleiskite, kad kojelės trankytųsi į grindų pakopas, slenksčius ir pan.
Laikinas saugojimas	<ul style="list-style-type: none">• Padėkite medienos gabalėlį ar kitą panašų daiktą tarp durų ir pagrindinio bloko, kad durelės neužsidarytų• Neišmeskite nenaudoto šaldiklio ten, kur žaidžia vaikai.• Jei vaikas patektų į skyrių, o durelės užsidarytų, vaikas gali nesugebėti atidaryti jų iš vidaus.

Gedimas::	Sprendimas
Nešaldo	<ul style="list-style-type: none"> • Ar nutrūko maitinimas? • Ar maitinimo laido kištukas yra atjungtas nuo sieninio elektros lizdo? • Ar parduotuvėje perdegė elektros saugikliai ir (arba) įjungtas grandinės pertraukiklis? • Ar išjungtas temperatūros valdymas?
Netinkamas šaldymas	<ul style="list-style-type: none"> • Ar prietaiso sumontavimo vieta vėdinama? • Ar šaldiklis yra veikiamas tiesioginių saulės spindulių, arba jis pastatytas šalia šildytuvo ar viryklės? • Ar dangčiai dažnai atidaromi ir uždaromi? • Ar daiktai laikomi už apkrovos linijos? • Ar temperatūros reguliavimo ratukas yra MAX padėtyje. Jei per šalta, pasukite ratuką MIN kryptimi. • Ar šaldymo kameroje susidaro daug šerkšno?
Pernelyg didelis triukšmas	<ul style="list-style-type: none"> • Ar grindys po šaldikliu yra pakankamai tvirtos? • Ar prietaisas dreba ir (arba) barška? • Ar galinė įrenginio plokštė liečia sieną ir pan.? • Ar už šaldiklyje yra indas ar pan.? Pradėjus veikti, kompresorius kurį laiką kelia gana garsų triukšmą. Triukšmas išnyks, kai prietaisas sušals.
Kondensatas ant aušintuvo išorės	<ul style="list-style-type: none"> • Karštomis ir drėgnomis dienomis arba priklausomai nuo įrengimo vietos, įrenginio išorėje ir duryse gali kauptis kondensatas. Tai įvyksta, kai yra aukšta drėgmė, o ant šalto paviršiaus kaupiasi vandens dalelės. Tai normalu. Nuvalykite kondensatą sausu skudurėliu.
Šaldiklio perimetras yra įkaitęs	<ul style="list-style-type: none"> • Ypač vasarą ar pradėdant veikti, šaldiklio perimetras yra įkaitęs, nes šaldiklio viduje yra vamzdis, kuris šyla ir neleidžia kauptis kondensatui. Šiluma neturi įtakos produktams prietaiso viduje.

PRIETAISO UTILIZAVIMAS

Draudžiama išmesti šį prietaisą kartu su buitinėmis atliekomis.

Pakuotės medžiagos

Pakuotės medžiagos su perdirbimo simboliu yra perdirbamos. Išmeskite pakuotę į tinkamą atliekų surinkimo konteinerį, kad ją būtų galima perdirbti.

Prieš išmesdami prietaisą

1. Iš kintamos srovės maitinimo tinklo lizdo ištraukite kintamos srovės kištuką.
2. nukirpkite maitinimo laidą ir išmeskite su maitinimo kištuku

Įspėjimas! Šaldytuve yra šaltnešio, o izoliacijoje yra dujų. Šaltnešį skystis ir dujas reikia šalinti profesionaliai, nes jie gali sukelti akių sužalojimus arba užsidegti. Prieš tinkamai išmesdami, įsitikinkite, kad nepažeisti aušinimo skysčio vamzdeliai.



Ant produkto arba jo pakuotės esantis simbolis nurodo, kad produktas neturi būti išmestas su įprastomis buitinėmis atliekomis. Produktas turėtų būti perduotas į elektros ir elektroninės įrangos atliekų perdirbimo surinkimo centrą. Išmesdami produktą teisingai galėsite išvengti bet kokių neigiamų pasekmių ir poveikio aplinkai ir žmonių sveikatai, kuris gali atsirasti, jei gaminys išmetamas netinkamai. Prireikus išsamios informacijos apie gaminio šalinimą ir perdirbimą, kreipkitės į atitinkamas savivaldybių institucijas, atsakingas už atliekų tvarkymą, atliekų tvarkymo paslaugų įmones, arba parduotuvę, kurioje pirkote gaminį.

Gorenje, d.o.o.

Partizanska 12

SI - 3320 Velenje, Slovenija

info@gorenje.com

www.gorenje.com