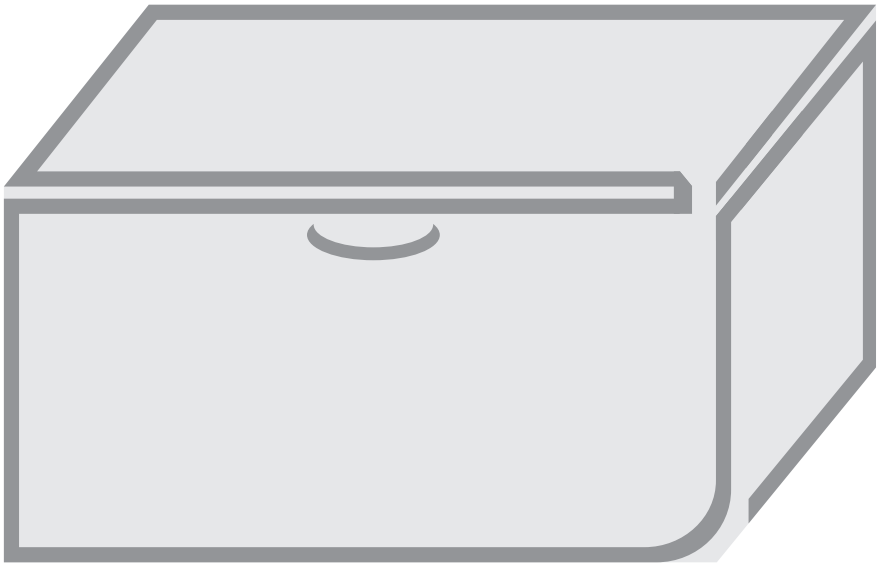


HU

gorenje

**RÉSZLETES
HASZNÁLATI
ÚTMUTATÓ**
FAGYASZTÓ LÁDÁHOZ



Köszönjük a bizalmat, amit az Ön életének megkönnyítésére tervezett készülék megvásárlásával irántunk tanúsított. Hogy a készülék használata még könnyebb legyen, részletes használati útmutatót, valamint külön üzembe helyezési útmutatót mellékelünk hozzá. Az útmutatók segítségével a lehető legrövidebb időn belül ismerheti meg új készülékét.

Sok örömet kívánunk Önnek a készülék használata során!

A készülék kizárólag háztartásban való használatra készült.

A fagyasztó láda háztartásban való használatra készült, ételek fagyasztására, valamint fagyasztott ételek hosszú ideig (maximum 1 évig, az étel típusától függően) történő tárolására szolgál.

Látogasson el honlapunkra, ahol beírva a készülék típusszámát (ami az adattáblán vagy a garancialevélen van feltüntetve), megtalálhatja készülékének részletes leírását, olvashat a használatra vonatkozó tippeket, hibaelhárítási tanácsokat, valamint a javításra és használatra vonatkozó útmutatókat, stb.



<http://www.gorenje.com>



Fontos biztonsági figyelmeztetés

TARTALOM

4 FONTOS MEGJEGYZÉSEK ÉS FIGYELMEZTETÉSEK 4 Biztonsági információk és figyelmeztetések	BEVEZETŐ
11 AZ ÚJ KÉSZÜLÉK ÜZEMBE HELYEZÉSE 13 A KÉSZÜLÉK ISMERTETÉSE 14 VEZÉRLÉS	A KÉSZÜLÉK ISMERTETÉSE
15 A KÉSZÜLÉK LEOLVASZTÁSA 16 TISZTÍTÁS ÉS ÁPOLÁS	A KÉSZÜLÉK LEOLVASZTÁSA ÉS TISZTÍTÁSA
17 HIBAELHÁRÍTÁS 19 A KÉSZÜLÉK ÁRTALMATLANÍTÁSA	EGYEBEK

FONTOS MEGJEGYZÉSEK ÉS FIGYELMEZTETÉSEK



BIZTONSÁGI INFORMÁCIÓK ÉS FIGYELMEZTETÉSEK

Saját biztonsága és a termék megfelelő használata érdekében a készülék üzembe helyezése és első használata előtt olvassa át figyelmesen a használati útmutatót – beleértve a tippeket és a figyelmeztetéseket is. A szükségtelen tévedések és balesetek elkerülése érdekében fontos, hogy mindenki, aki a terméket használja, ismerje annak működését és biztonsági funkcióit.

Őrizze meg a használati útmutatót és ügyeljen rá, hogy költözés vagy a készülék eladása esetén is rendelkezésre álljon, így mindenki, aki élettartama során használja, megfelelően tájékozódhat a termék használatáról és a biztonságra vonatkozó megjegyzésekről.

Az emberi élet és tulajdon biztonsága érdekében tartsa be az útmutatóban foglalt utasításokat, mivel a gyártó nem vállal felelősséget az ezek be nem tartásából eredő károkért.

Gyerekek és fogyatékossgal élők biztonsága

Az EN szabvány szerint

Ezt a készüléket akkor használhatják 8 évesnél idősebb gyerekek, illetve csökkent fizikális, érzékszervi vagy mentális képességekkel rendelkező személyek, vagy olyanok, akiknek nincs meg megfelelő tudásuk és tapasztalatuk, ha felügyeletük biztosított, vagy útmutatót kaptak a készülék biztonságos használatáról és megértették az ezzel járó veszélyeket. A gyerekek nem játszhatnak a készülékkel. A tisztítási és karbantartási feladatokat nem végezhetik

gyerekek felügyelet nélkül.

A 3 és 8 év közötti gyerekek behelyezhetnek élelmiszereket és készülékbe és ki is vehetnek onnan dolgokat.

Az IEC szabvány szerint

A készüléket nem használhatják olyan személyek (beleértve a gyerekeket is), akik csökkent fizikális, érzékszervi vagy mentális képességekkel rendelkeznek, vagy nincs meg a készülék használatához szükséges tudásuk és tapasztalatuk – kivéve ha felügyeletük biztosított, vagy ha megfelelő útmutatást kaptak a készülék használatáról a biztonságukért felelős személy részéről.

- A csomagolóanyagokat tartsa a gyerekektől távol, mert fulladásveszélyesek.
- Ha a készüléket leselejtezi, húzza ki a csatlakozó kábelt a konnektorból, vágja el (olyan közel a készülékhez, amennyire csak lehet) és távolítsa el az ajtaját, hogy a készülékkel játszó gyerekeket ne érje áramütés és ne zárhassák be magukat a készülékbe.
- Ha ez a mágneses ajtó tömítésekkel rendelkező készülék egy olyan korábbi készülék helyére kerül, amelynek ajtaján vagy fedelén rugós zár volt, ne felejtse el a zárat használhatatlanná tenni, mielőtt a készüléket leselejtezné. Ezzel megelőzhető, hogy a készülék halálos csapdává váljon egy gyerek számára.



Általános biztonság

- **FIGYELMEZTETÉS** — A készülék háztartásban és ahhoz hasonló környezetben való használatra készült, ezek közé tartoznak:
 - üzletek, irodák és más munkakörnyezetek személyzeti konyhái;
 - tanyák, illetve hotelek, motelek és más szálláshelyek

vendégei;

-bed and breakfast típusú környezetek;

-catering és hasonló nem kereskedelmi jellegű környezetek.

- FIGYELMEZTETÉS — A készülékben ne tároljon robbanékony anyagokat, úgymint gyúlékony hajtógázzal működő aeroszolos dobozokat.
- FIGYELMEZTETÉS — Ha a csatlakozó kábel sérült, azt a gyártó, annak márkaszervize vagy más megfelelően képzett személy cserélheti ki, a veszélyek elkerülése érdekében.
- FIGYELMEZTETÉS — Tartsa szabadon és tisztán a készüléken vagy a beépített szerkezetben található szellőzőnyílásokat.
- FIGYELMEZTETÉS — A leolvasztási folyamat gyorsítására ne használjon a gyártó által javasolttól eltérő mechanikus és egyéb eszközöket.
- FIGYELMEZTETÉS — Ne tegyen kárt a hűtőkörben.
- FIGYELMEZTETÉS — A készülék ételek tárolására szolgáló részeiben ne használjon elektromos készülékeket, kivéve, ha azok olyan típusúak, amiket a gyártó javasol.
- FIGYELMEZTETÉS — A hűtőközeg és a tömítésben lévő gáz gyúlékony. Ha a terméket leselejtezi, egy arra kijelölt hulladékgyűjtő helyen adja le. Ne tegye ki a készüléket lángnak.
- FIGYELMEZTETÉS — A készülék elhelyezésekor ügyeljen rá, hogy a csatlakozó kábel ne szoruljon be és ne sérüljön meg.
- FIGYELMEZTETÉS — A készülék hátsó részén ne helyezzen el elosztót vagy hosszabbítót.

A LED cseréje

- FIGYELMEZTETÉS — A LED jelfényt nem cserélheti ki a felhasználó! Ha a LED jelfény megsérült, vegye fel a

kapcsolatot az ügyfélszolgálattal.

Hűtőközeg

Az izobutén hűtőközeg (R600a) a készülék hűtőkörében található – ez egy nagymértékben környezetkímélő természetes gáz, ami ugyanakkor gyúlékony. A készülék szállítása és elhelyezése során ügyeljen rá, hogy a hűtőkör semmilyen része ne sérüljön meg. A hűtőközeg (R600a) gyúlékony.

- **FIGYELMEZTETÉS** – A hűtőszekrények szigetelésében hűtőközeg és gázok találhatóak. A hűtőközeget és a gázokat szakszerű módon szükséges ártalmatlanítani, mert szemsérülést vagy tüzet okozhatnak. Ügyeljen rá, hogy a hűtőkör csövezete a megfelelő ártalmatlanítás előtt ne sérüljön.



FIGYELMEZTETÉS! Tűzveszély/gyúlékony anyagok.

Ha a hűtőkör megsérül:

- Kerülje a nyílt láng és szikraforrások használatát.
- Szellőztesse ki alaposan a helyiséget, ahol a készülék elhelyezésre került.

A készülék specifikációját megváltoztatni vagy a terméket bármilyen módon átalakítani veszélyes.

A csatlakozó kábel sérülése rövidzárlatot, tüzet és / vagy áramütést okozhat.



Elektromos biztonság

- A csatlakozó kábelt nem szabad meghosszabbítani.
- Ügyeljen rá, hogy a villásdugó ne törjön össze és ne sérüljön meg. A törött vagy sérült villásdugó túlhevülhet és tüzet idézhet elő.

- Ügyeljen rá, hogy a készülék fő kapcsolója szabadon hozzáférhető legyen.
- Ne húzza a csatlakozó kábelt.
- Ha a konnektor laza, ne helyezze bele a villásdugót, mert fennáll az áramütés vagy a tűz veszélye.
- A készüléket nem szabad a belső izzófedél nélkül működtetni.
- A hűtőszekrény csak egyfázisú, 220-240V/50Hz váltóáramú áramforrásról működtethető. Ha a területen a feszültség ingadozása olyan nagy, hogy meghaladja a fenti tartományt, biztonsági okokból használjon 350V-nál erősebb A.C. automatikus feszültség-szabályozót. A hűtőszekrényt külön fali konnektorba kell csatlakoztatni, nem más elektromos készülékek által is használt elosztóba. A villásdugó meg kell hogy feleljen a földelt konnektornak.

Napi használat

- Ne tároljon gyúlékony gázokat vagy folyadékokat a készülékben, mert ez robbanásveszéllyel járhat.
- Ne működtessen elektromos berendezéseket a készülékben (pl. elektromos jégkrém-készítőt, mixert, stb.).
- A készüléket mindig a villásdugónál és soha ne a csatlakozó kábelnél fogva húzza ki a konnektorból.
- Soha ne helyezzen forró tárgyakat a készülék műanyag részeinek közelébe.
- Ne helyezzen ételeket közvetlenül a hátsó falon található levegő kimeneti nyíláshoz.
- Az előrecsomagolt gyorsfagyasztott ételeket a gyártó utasításainak megfelelően tárolja.
- A készülék gyártójának tárolásra vonatkozó javaslatait szigorúan be kell tartani. Lásd a tárolásra vonatkozó utasításokat.
- A fagyasztóba ne helyezzen szénsavas vagy habzó italokat,

mert ezek dobozában / palackjában nyomás keletkezik ami robbanást okozhat és így a készülék is megsérülhet.

- A fagyasztott élelmiszerek – közvetlenül a fagyasztóból elfogyasztva – fagyási sérüléseket okozhatnak.
- A készüléket ne tegye ki közvetlen napfénynek.
- Tartsa távol a készüléktől az égő gyertyákat, lámpákat és mindenféle nyílt lángot, megelőzendő, hogy a készülék kigyulladjon.
- A készülék – a használati útmutatóban leírtaknak megfelelően – ételek és italok háztartásban való tárolására szolgál. A készülék nehéz – ügyeljen erre, ha el szeretné mozdítani.
- Ne vegyen ki a fagyasztóból nedves kézzel élelmiszereket, mert ez bőr irritációval vagy fagyási sérüléssel járhat.
- Soha ne használja állványként és ne álljon rá a készülékre, annak fiókjaira, ajtajára, stb.
- A fagyasztott ételeket, ha egyszer már kiolvadtak, nem szabad újfagyasztani.
- Ne fogyasszon jégkrémet vagy jégkockát közvetlenül a fagyasztóból történt kivétel után, mert ez fagyási sérülést okozhat a szájban vagy az ajkakon.
- Elkerülendő, hogy ételek kiessenek és sérülést okozzanak vagy kár keletkezzék a készülékben, soha ne terhelje túl az ajtópolcokat és ne helyezzen túl sok élelmiszert a fiókokba.

Figyelem!

Ápolás és tisztítás

- A karbantartás megkezdése előtt kapcsolja ki a készüléket és húzza ki a villásdugót a konnektorból.
- A készülék tisztítására ne használjon fém tárgyakat, gőztisztítót, illóolajat, szerves oldószert vagy súroló hatású tisztítószert.
- A jég készülékből való eltávolítására ne használjon éles tárgyakat – használjon műanyag kaparót.

Üzembe helyezés - fontos!

- A készülék elektromos csatlakoztatásához kövesse figyelmesen az útmutóban foglaltakat.
- Csomagolja ki a készüléket és ellenőrizze, hogy nincsenek-e rajta sérülések. Ne csatlakoztassa a készüléket, ha sérült. Az esetleges sérüléseket jelentse azonnal a kereskedő felé, akitől a készüléket megvásárolta. Ilyen esetben őrizze meg a csomagolást.
- A készülék csatlakoztatása előtt javasolt legalább négy órát várni, hogy az olaj vissza tudjon folyni a kompresszorba.
- A készülék körül biztosítani kell a levegő megfelelő áramlását – ennek elmulasztása esetén túlhevülés következhet be. A megfelelő szellőzés biztosítása érdekében kövesse az üzembe helyezésre vonatkozó utasításokat. Ha lehetséges, a tűzveszély elkerülése érdekében a készülék hátsó fala nem állhat túl közel a falhoz, hogy a meleg részek (kompresszor, kondenzátor) ne érintkezhessenek a fallal – kövesse az üzembe helyezésre vonatkozó utasításokat.
- A készüléket ne helyezze radiátor vagy tűzhely közelébe.
- Ügyeljen rá, hogy a villásdugó a készülék üzembe helyezését követően is könnyen hozzáférhető legyen.

Szerviz

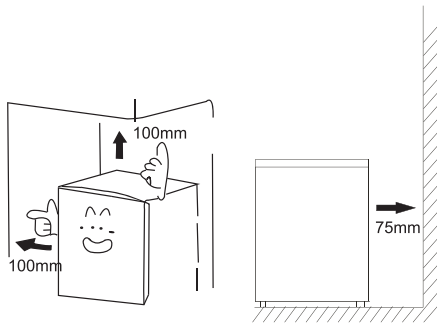
- A készülék javításához szükséges bármilyen elektromos munkát kizárólag szakképzett szerelő vagy kompetens személy végezhet.
- A termék szervizelését márkaszerviz kell hogy végezze és kizárólag eredeti alkatrészek használhatók fel.
 - 1) Ha a készülék Frost Free típusú.
 - 2) Ha a készülék fagyasztót is tartalmaz.

AZ ÚJ KÉSZÜLÉK ÜZEMBE HELYEZÉSE

- A készülék első használata előtt tekintse át az alábbi tippeket.

A készülék szellőzése

A fagyasztó körül szükséges a jó szellőzés biztosítása, a hőeloszlás, a nagy hatékonyság és az alacsony energia-felhasználás érdekében. Ezért, a fagyasztó körül elegendő szabad hely kell hogy rendelkezésre álljon. Javasolt a fagyasztó hátsó oldalai és a fal között legalább 75 mm-es rést hagyni, a két oldalán legalább 100 mm-t, míg felette több, mint 100 mm-t.



Klímaosztály	Környezeti hőmérséklet
SN	+10 °C és +32 °C
N	+16 °C és +32 °C
ST	+16 °C és +38 °C
T	+16 °C és +43 °C

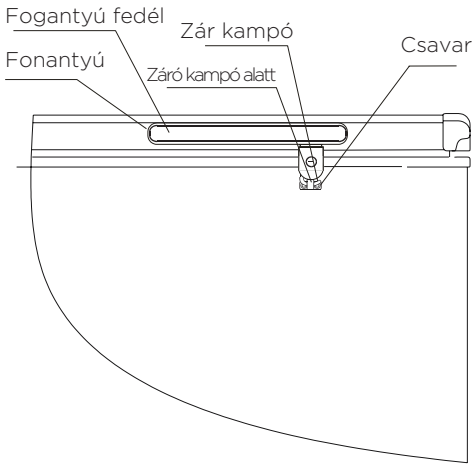
- A készüléket száraz helyiségben helyezze el, a nedvesség okozta károk elkerülése érdekében.
- Ne tegye ki a készüléket közvetlen napfénynek, esőnek vagy fagynak. A készüléket hőforrásoktól (tűzhely, kandalló, fűtőtest) távol helyezze el.
- Ez a készülék -15°C alatti környezeti hőmérséklet mellett is működik, amennyiben a fenti utasítások betartásra kerülnek.

A készülék vízszintbe állítása (lábakkal rendelkező típusok)

A rezgések elkerülése érdekében a készüléknek vízszintesen kell állnia. A készüléknek ahhoz, hogy vízszintbe állítható legyen, függőlegesen kell állnia és mindkét szabályozható láb stabil kapcsolatban kell hogy legyen a padlóval. A vízszintbe állításhoz forgassa el az elől lévő lábakat (ujjaival vagy egy megfelelő csavarhúzó segítségével).

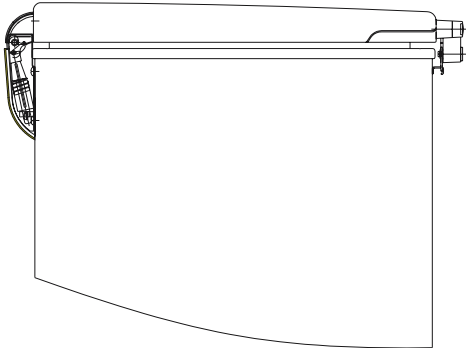
A fogantyú és a kampó felszerelése

1. A fogantyú összeállítása:



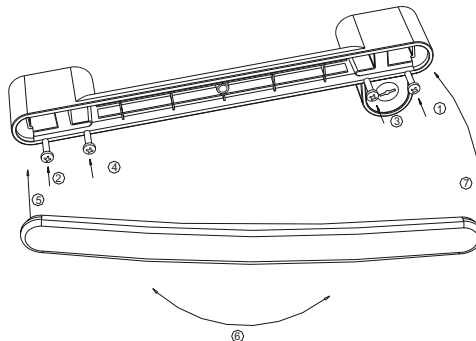
1. Vegye ki a 4 csavart a fogantyú lapjából;
2. A Philips típusú csavarok segítségével rögzítse a fogantyút.

2. A kampó összeállítása:

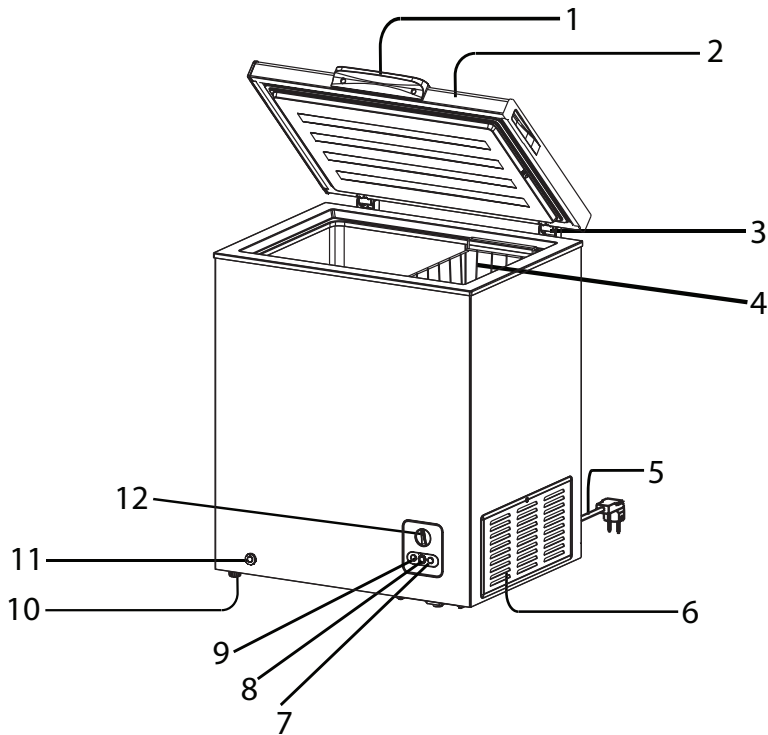


1. Vegye ki a két csavart a csomagolásból;
2. Helyezze a kampót a csomag elé és rögzítse a Philips típusú csavarokat.

3. A fogantyú burkolatának felhelyezése:



A KÉSZÜLÉK ISMERTETÉSE



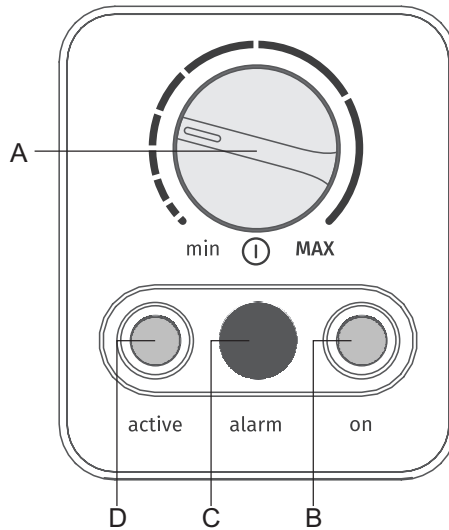
1. Ajtó fogantyú (különbéféle változatok)
2. Ajtó
3. Zsanér
4. Kosár (csak egyes modelleknél)
5. Csatlakozó kábel villásdugóval
6. Oldalsó fedél

7. Világítás bekapcsolása
8. Figyelmeztetés jelfény
9. Világítás aktív
10. Lábak / görgők (Csak egyes modelleknél)
11. Vízvezetés
12. Hőmérséklet szabályozó gomb

Soha ne érintse meg nedves kézzel a fagyasztótér belsejét vagy a fagyasztott ételeket, mert ez fagyási sérülést okozhat.

A fenti ábra csak illusztráció; az aktuális termék kivitele ettől eltérhet.

VEZÉRLÉS



- A Hőmérséklet-beállítások gomb - A készülék be/kikapcsolása
- B Jelfény bekapcsolva: A készülék be van kapcsolva (a készülék feszültség alatt van)
- C Jelfény bekapcsolva: Magas hőmérséklet figyelmeztetés
- D Jelfény bekapcsolva: A hűtőrendszer működésben

A fagyasztótér belső hőmérsékletének módosításához forgassa el a fagyasztó első oldalán alul található hőmérséklet-szabályozó gombot.

Ha a hűtés hatékonysága nem megfelelő, forgassa el a hőmérséklet-szabályozó gombot a MAX felirat irányába. Ha a hőmérséklet túl alacsony, forgassa el a gombot a MIN felirat felé.

Ha egy időre szeretné leállítani a készülék működését, forgassa el a hőmérséklet-szabályozó gombot 0 pozícióba.

A KÉSZÜLÉK LEOLVASZTÁSA

A fagyasztót évente 2-3 alkalommal – amikor a jégréteg eléri a körülbelül 4 mm-es vastagságot – le kell olvasztani. A leolvasztáshoz kövesse az alábbi lépéseket:

- Állítsa a termosztát-gombot MAX pozícióba a leolvasztás tervezett megkezdése előtt legalább 12 órával.
- Ha ez az időtartam eltelt, kapcsolja ki a fagyasztót: húzza ki a villásdugót az aljzatból.
- Távolítsa el az ételeket a készülékből, csomagolja papírba és tárolja hideg helyen őket, a fagyasztó ajtaját pedig hagyja nyitva.
- Ha a leolvasztás befejeződött, a készüléket meg kell tisztítani és szárazra kell törölni.
- Kapcsolja be ismét a készüléket, állítsa a termosztátot MAX pozícióba és várjon legalább egy órát, mielőtt az ételeket visszahelyezné bele.
- Néhány óra elteltével a termosztát visszaállítható az eredeti pozícióba.
- FIGYELMEZTETÉS: A leolvasztás folyamatának gyorsítására ne használjon mechanikus berendezéseket vagy más mesterséges eszközöket azok kivételével, amelyeket a gyártó javasol.
- FIGYELMEZTETÉS: Ne használjon elektromos készülékeket a készülék belsejében, kivéve, ha azokat a gyártó javasolta.

TISZTÍTÁS ÉS ÁPOLÁS

Higiéniiai okokból a készüléket (beleértve a külső felületeit és a belső tartozékokat is) rendszeresen, legalább kéthavonta meg kell tisztítani. Figyelem! Tisztítás közben a készülék nem lehet az elektromos hálózatra csatlakoztatva, mert fennáll az áramütés veszélye!

A tisztítás megkezdése előtt kapcsolja ki a készüléket és húzza ki a villásdugót a konnektorból.

A külső felületek tisztítása

A készüléket ahhoz, hogy megfelelő állapotban maradjon, rendszeresen tisztítani szükséges.

- Törölje át tiszta, puha ruhával a digitális panelt és a kijelzőt.
- A vizet a tisztításhoz használt ruhára permetezze, és ne közvetlenül a készülék felületére. Ezzel a nedvesség egyenletesen osztható el a felületen.
- Tisztítsa meg kímélő tisztítószerrel az ajtókat, a fogantyúkat és a készülék külső felületeit, majd törölje szárazra puha ruhával.

Figyelem!

- A tisztításhoz ne használjon éles tárgyakat, mert azok megkarcolhatják a felületet.
- Ne használjon hígítót, autó tisztítót, Cloroxot, illóolajat, súroló hatású tisztítószereket vagy szerves oldószereket (pl. benzin) a tisztításhoz. Ezek kárt okozhatnak a készülék felületeiben és tűzveszélyesek.

A készülék belsejének tisztítása

A készülék belsejét rendszeresen szükséges tisztítani. Ezt akkor a legkönnyebb megtenni, amikor kevés élelmiszer van benne. Törölje át a fagyasztó belsejét enyhe szódabikarbónás oldattal, majd öblítse át meleg vízbe áztatott, kifacsart szivaccsal vagy ruhával. Szárítsa meg alaposan a felületeket és a készülékből eltávolítható részeket, mielőtt visszatenné őket a helyükre.

HIBAEELHÁRÍTÁS

Ha problémát észlel a készülék működése során, vagy ha kétségei vannak, hogy a készülék megfelelően működik-e, mielőtt a szervizhez fordulna, elvégezhet néhány – az alábbiakban ismertetett – könnyű ellenőrzést.

Figyelmeztetés! Ne próbálja a készüléket saját kezűleg megjavítani! Ha a probléma az alábbiakban ismertetett ellenőrzések elvégzését követően is fennáll, vegye fel a kapcsolatot egy szakképzett szerelővel, a szervizzel, vagy az üzlettel, ahol a terméket vásárolta.

Probléma:	Megoldás
Áramkimaradás	<ul style="list-style-type: none">• Az ajtó a lehető legrövidebb ideig legyen nyitva, hogy a hideg levegő ne szökhesen ki a készülékből.• Ne helyezzen új élelmiszereket a készülékbe, mert ezek megemelhetik a hőmérsékletet a fagyasztó belsejében.• Hosszabb áramkimaradás esetén helyezzen
Csatlakozó kábel problémák	<ul style="list-style-type: none">• Ha a csatlakozó kábel sérült, a gyártótól vagy a szerviztől beszerezhető speciális kábellel vagy készlettel kell kicserélni.• A készüléket úgy kell elhelyezni, hogy a villásdugó hozzáférhető legyen a fali aljzatban.
Hosszabb ideig használaton kívül a készülék	<ul style="list-style-type: none">• Távolítsa el minden élelmiszert a készülékből és húzza ki a csatlakozó kábelt a fali aljzatból.• Tisztítsa meg a készülék belsejét és törölje le a vizet a felületekről.• A penész és a kellemetlen szagok képződését megelőzendő, hagyja nyitva a készülék ajtaját, hogy a
Szállítás	<ul style="list-style-type: none">• Helyezzen egy fadarabot vagy más hasonló tárgyat az ajtó nyílása és a készülék teste közé, hogy az ajtó ne tudjon becsukódni.• Ne tárolja a használaton kívüli fagyasztóládát olyan helyen ahol gyerekek játszanak.• Ha a gyerekek belemásznak a készülékbe és annak ajtaja becsukódik, a gyerek lehetséges, hogy nem tudja belülről kinyitni az ajtót.

Probléma:	Megoldás
Ideiglenes tárolás	<ul style="list-style-type: none"> • Helyezzen egy fadarabot vagy más hasonló tárgyat az ajtó nyílása és a készülék teste közé, hogy az ajtó ne tudjon becsukódni. • Ne tárolja a használaton kívüli fagyasztóládát olyan helyen ahol gyerekek játszanak. • Ha a gyerekek belemásznak a készülékbe és annak ajtaja becsukódik, a gyerek lehetséges, hogy nem tudja belülről kinyitni az ajtót.
A készülék egyáltalán nem hűt	<ul style="list-style-type: none"> • Áramkimaradás történt? • A csatlakozó kábel ki van húzva a fali aljzatból? • Kiment a biztosíték és/vagy bekapcsolt az áramkör-megszakító? • A hőmérséklet-szabályozó ki van kapcsolva?
Nem megfelelő fagyasztás	<ul style="list-style-type: none"> • Biztosított a megfelelő szellőzés? • A fagyasztó közvetlen napfénynek van kitéve, vagy kályha, esetleg tűzhely mellett áll? • A fagyasztó fedele túl gyakran kerül kinyitásra? • Az élelmiszerek a maximális szinten túl érnek? • A hőmérséklet-szabályozó gomb a MAX pozícióhoz van közelebb? Ha ez túl hideg, forgassa el a gombot MIN pozíció irányába. • A fagyasztótérben sok jég képződik?
A készülék túl zajos	<ul style="list-style-type: none"> • Elég szilárd a padló a fagyasztó alatt? • A készülék rázkódik vagy zörög? • A készülék hátsó fala nem érintkezik a fallal vagy mással? • Nincs tartály vagy valami más a fagyasztó mögött? <p>A működés megkezdését követően a kompresszor egy ideig elég hangos zajt kelt. A zaj a fagyasztás előrehaladtával megszűnik.</p>
Kondenzvíz a fagyasztó külsején	<ul style="list-style-type: none"> • A kondenzvíz lecsapódhat a készülék külsején és ajtaján forró és nedves napokon, vagy az elhelyezés függvényében. Erre olyankor kerül sor, amikor a páratartalom magas és a vízcsepceskék lecsapódnak a hideg felületeken. Ez természetes jelenség. Törölje le a kondenzvizet egy nedves.
A hűtőláda környezete meleg	<ul style="list-style-type: none"> • Különösen nyáron, illetve a működés megkezdésekor a hűtőláda környezete meleg, mert a készülék belsejében van egy cső, ami meleget sugároz és megelőzi a kondenzációt. Ez a hő nem befolyásolja a készülékben lévő.

A KÉSZÜLÉK ÁRTALMATLANÍTÁSA

A készüléket nem szabad hagyományos háztartási hulladékként kezelni.


Csomagolóanyagok

Az újrahasznosítható jelöléssel ellátott csomagolóanyagok újrahasznosíthatók. A csomagolóanyagokat az arra kijelölt konténerekben helyezze el, hogy újrahasznosíthatók legyenek.

A készülék ártalmatlanítása előtt

1. Húzza ki a villásdugót a hálózati aljzatból.
2. Vágja át a csatlakozó kábelt és dobja el a villásdugóval együtt.

Figyelmeztetés! A hűtőszekrények szigetelésükben hűtőközeget és gázokat tartalmaznak. Ezeket professzionális módon szükséges ártalmatlanítani, ellenkező esetben szemsérülést vagy gyulladásveszélyt okozhatnak. Ügyeljen rá, hogy a hűtőkör csövezése ne sérüljön meg a készülék ártalmatlanítását megelőzően.

	A TERMÉK MEGFELELŐ ÁRTALMATLANÍTÁSA
	<p>A terméken vagy a csomagolásán látható jelölés arra utal, hogy a terméket nem szabad hagyományos háztartási hulladékként kezelni. Adja le egy, a hulladék elektromos és elektronikus berendezések feldolgozására kijelölt gyűjtőhelyen. A termék megfelelő módon történő ártalmatlanításával megelőzhetők azok a környezet és emberi egészség szempontjából káros hatások, amelyek a termék nem megfelelő ártalmatlanítása esetén következnenének be. Az ártalmatlanításra és az újrahasznosításra vonatkozó részletes információkért vegye fel a kapcsolatot a hulladékgazdálkodásért felelős helyi szervvel, a hulladékkezelő szolgálattal vagy az üzlettel, ahol a terméket megvásárolta.</p>

Gorenje, d.o.o.

Partizanska 12

SI - 3320 Velenje, Slovenija

info@gorenje.com

www.gorenje.com