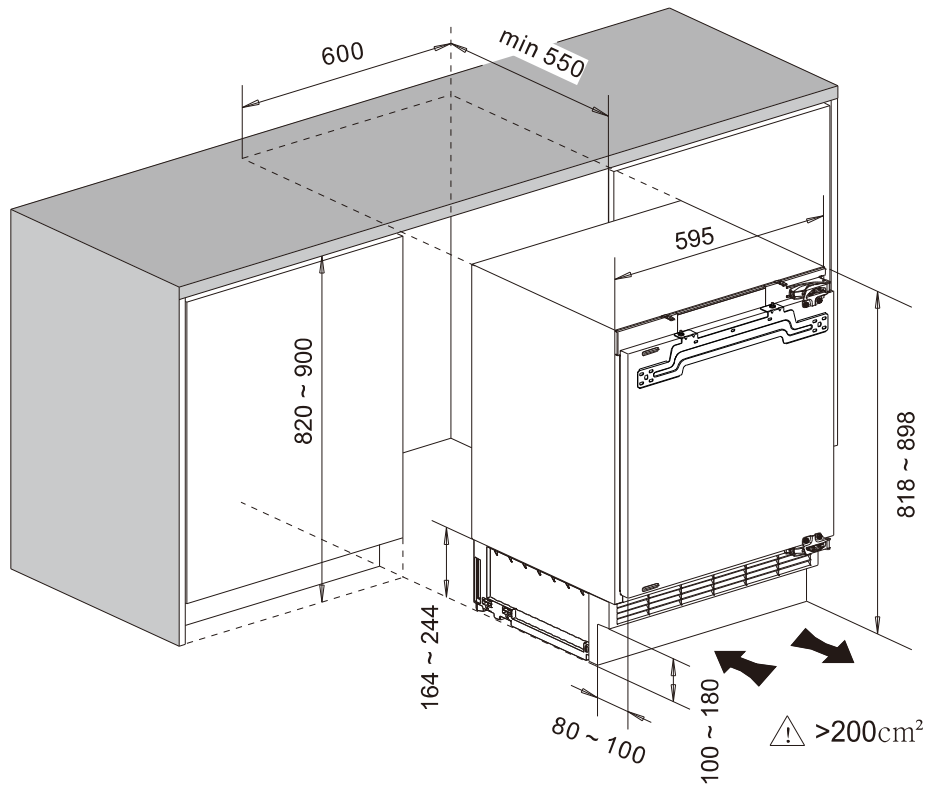


A	1		2		3		4		
	B08261583								
B									
C									
D	<h3>技术要求</h3> <ol style="list-style-type: none"> 1. 所有印刷符号和图案为黑色； 2. 严格按照1:1制版印刷，字体为黑体； 3. 版面为A4； 4. 所有印刷内容清晰无缺陷、内容正确，切角为直角； 5. 符合Q/HKB J 16001《零、部件及原材料中有害化学物质含量规定》； 6. 颜色及整体效果必须经过研发部确认后方能生产，产品检验以封样件为准。 								
E	借（通）件登记								
F	旧底图总号		BD-101YAQ/HC4(E)						
	序号	物料号	首次用于机型						
底图总号				80g双胶纸		冰箱研发中心			
出图审查		版本号	E	更改文件号		重量	比例		安装指南
日期		设计	欧阳景权 2021.06.15	会签		1:1			
		审核	许泽红 2021.06.15	会签		共 12 张 第 1 张		B08261583	
		工艺				图形识别符号 			
		标准化	谭小平 2021.06.15	批准	翟会杰 2021.06.15				
幅面:A4		1		2		3		4	

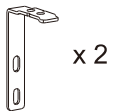
SI	Navodila za vgradnjo
HR	Upute za ugradnju
SR	Uputstva za ugradnju
MK	Упатства за вградување
AL	Udhëzime për instalimin
EN	Mounting Instructions
DE	Einbauanweisung
FR	Notice d'installation
NL	Inbouw-handleiding
IT	Istruzioni per l'installazione
ES	Instrucciones para empotrar
PT	Instruções para o encaixe
RU	Руководство по монтажу
UK	Інструкція для монтування
KZ	Орнату жөніндегі нұсқаулық
CZ	Návod k vestavění
SK	Návod pre zabudovanie
PL	Instrukcja montażu aparat
HU	Beépítési útmutató
BG	Инструкции за монтаж
RO	Instrucțiuni de instalare
DA	Montereringsanvisning
SE	Monteringsanvisning
NO	Monteringsanvisning
FI	Asennusohje
LV	Montāžas instrukcija
LT	Montavimo instrukcijos
ET	Paigaldusjuhised
EL	Οδηγίες τοποθέτησης
TR	Montaj Talimatları
HE	הוראות להרכבה
AR	تعليمات التركيب
FA	دستورالعمل نصب
ZN/CH	嵌入安装说明
ZN/HK	嵌入安裝說明
TH	คำแนะนำการติดตั้ง
PT/BR	Instruções de instalação



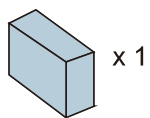
SI	(imajo samo nekateri modeli)
HR	(imaju samo određeni modeli)
SR	(imaju samo određeni modeli)
MK	(имаат само некои модели)
AL	(e përbajnë vetëm disa modele)
EN	(certain models only)
DE	(nur bei einigen Modellen)
FR	(sur certains modèles uniquement)
NL	(hebben slechts enkele modellen)
IT	(possiedono solo alcuni modelli)
ES	(disponible sólo con algunos modelos)
PT	(em apenas certos modelos)
RU	(только в некоторых моделях)
UK	(лише в деяких моделях)
KZ	(тек кейбір үлгілерде)
CZ	(jen u některých modelech)
SK	(len určité modely)
PL	(posiadają tylko niektóre modele)
HU	(csak bizonyos modelleknél)
BG	(само при някои модели)
RO	(numai la anumite modele)
DA	(kun visse modeller)
SE	(endast vissa modeller)
NO	(kun visse modeller)
FI	(ei kaikissa malleissa)
LV	(tikai dažiem modeļiem)
LT	(šias sudedamąsias dalis turi ne visi prietaiso modeliai)
ET	(ainult teatud mudelid)
EL	(ορισμένα μοντέλα)
TR	(Sadece belirtilen modeller için)
HE	(לבعض המודלים בלבד)
AR	(لبعض الموديلات فقط)
FA	(فقط برخی مدل ها)
ZN/CH	(适用于某些型号)
ZN/HK	(適用於某些型號)
TH	(สำหรับบางรุ่นเท่านั้น)
PT/BR	(Apenas alguns modelos)



A



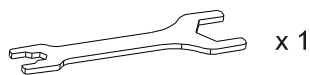
B



C



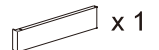
D



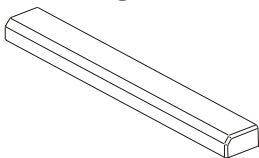
E



F



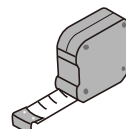
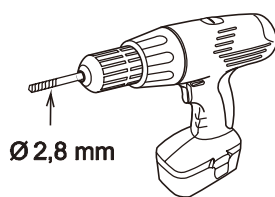
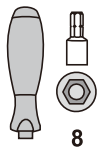
G

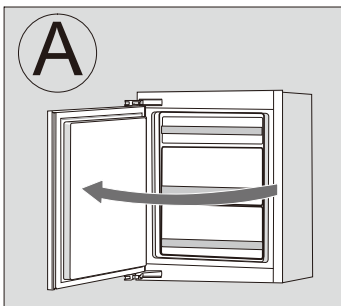
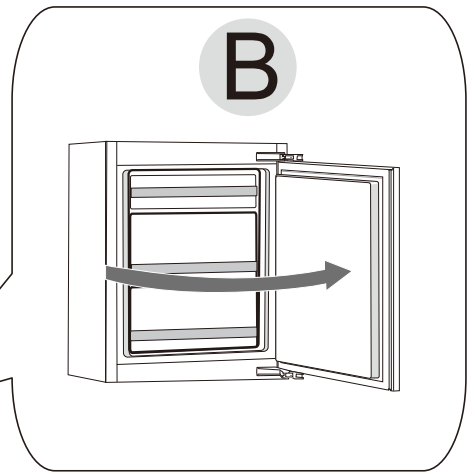
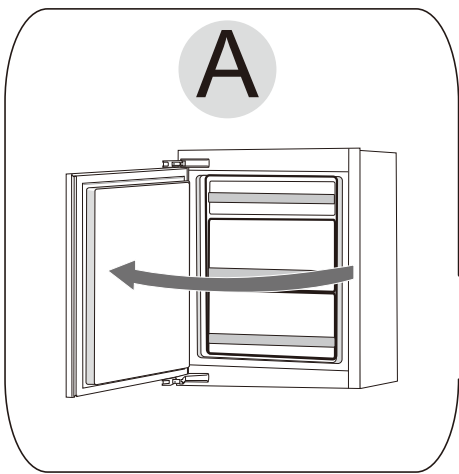
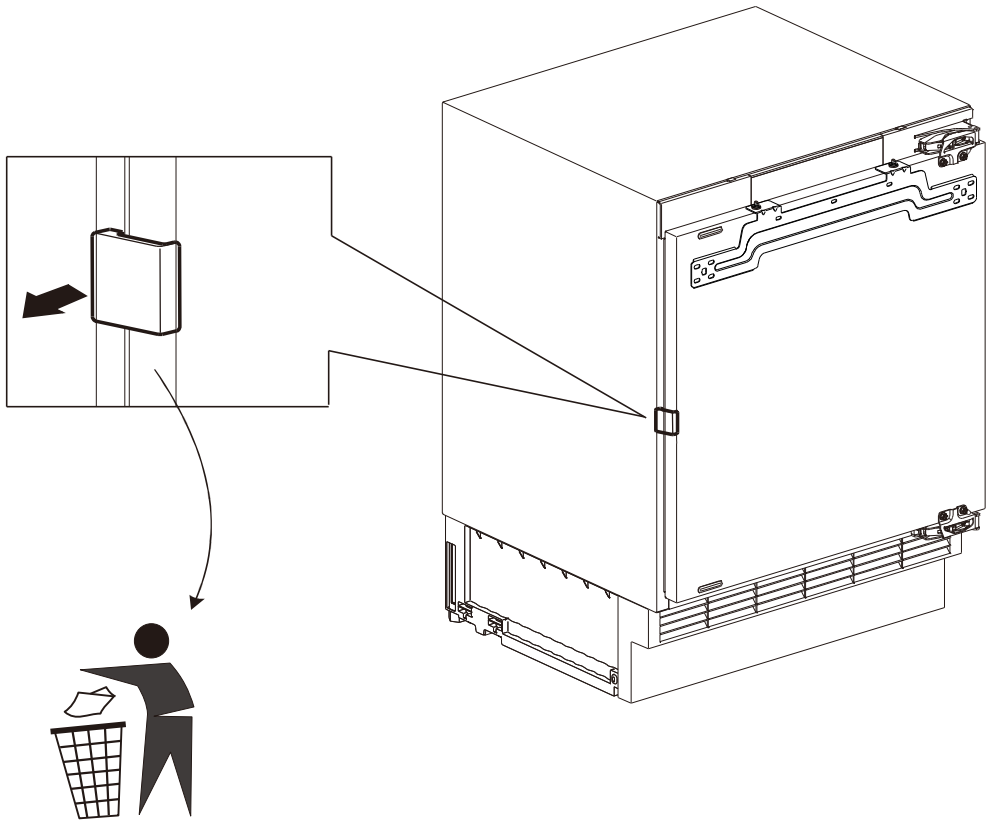


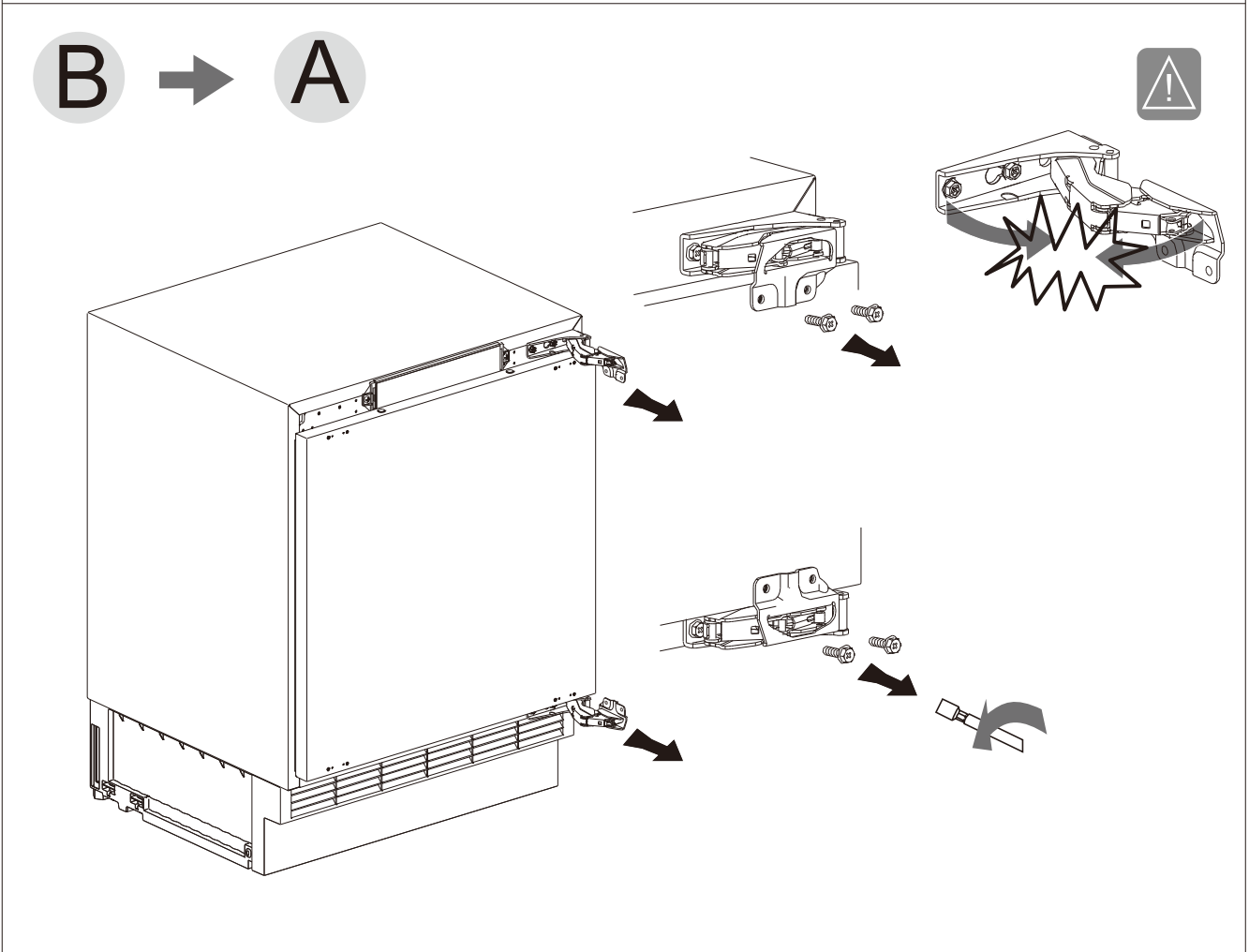
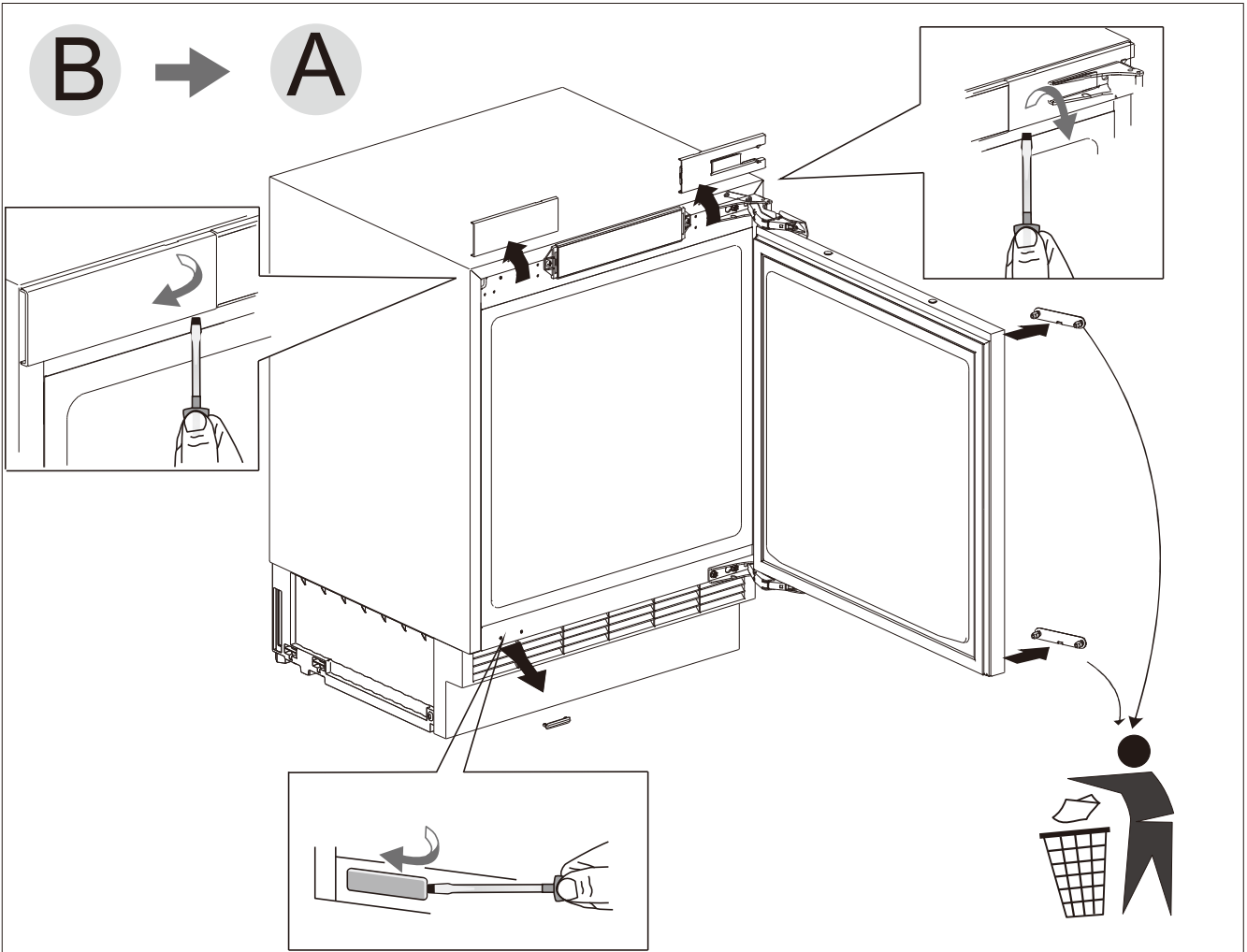
H



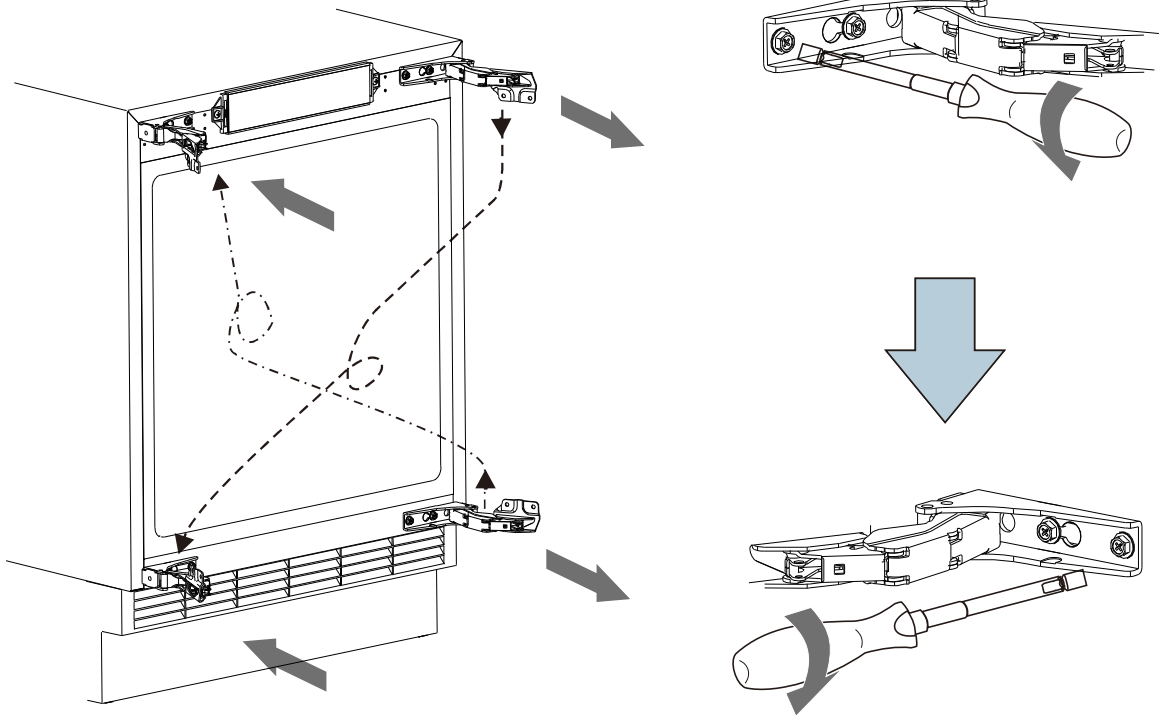
I



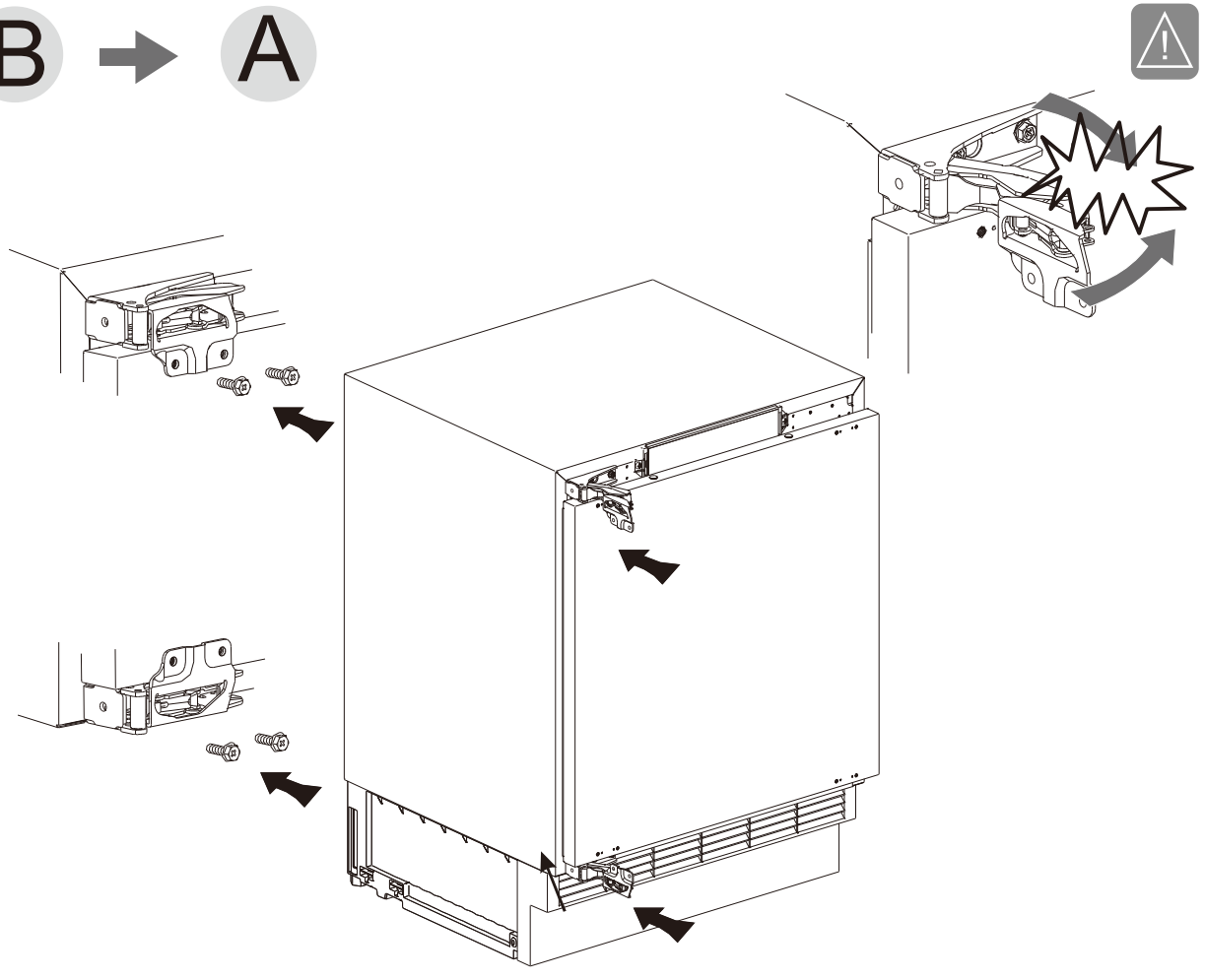




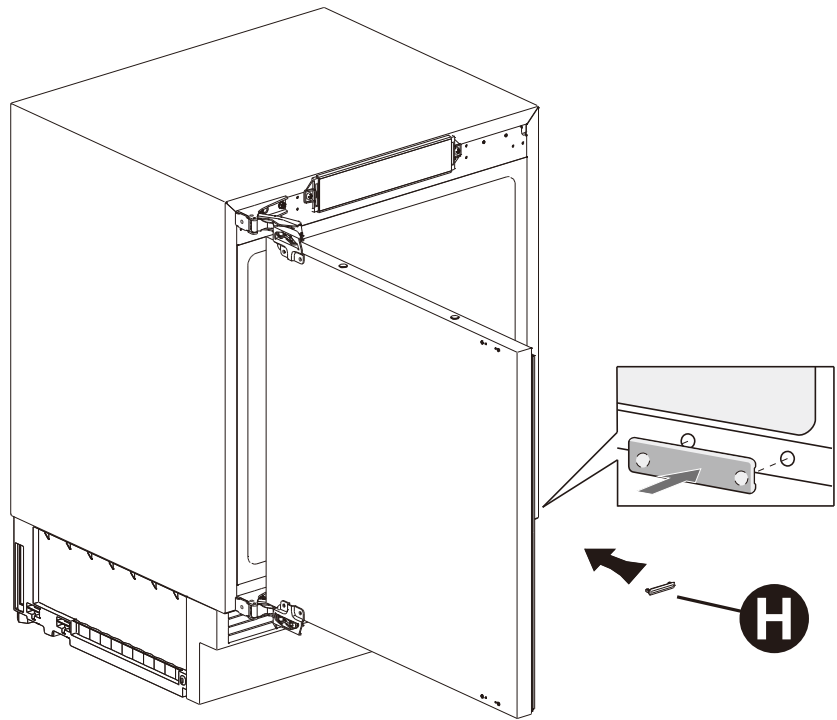
B → **A**



B → **A**

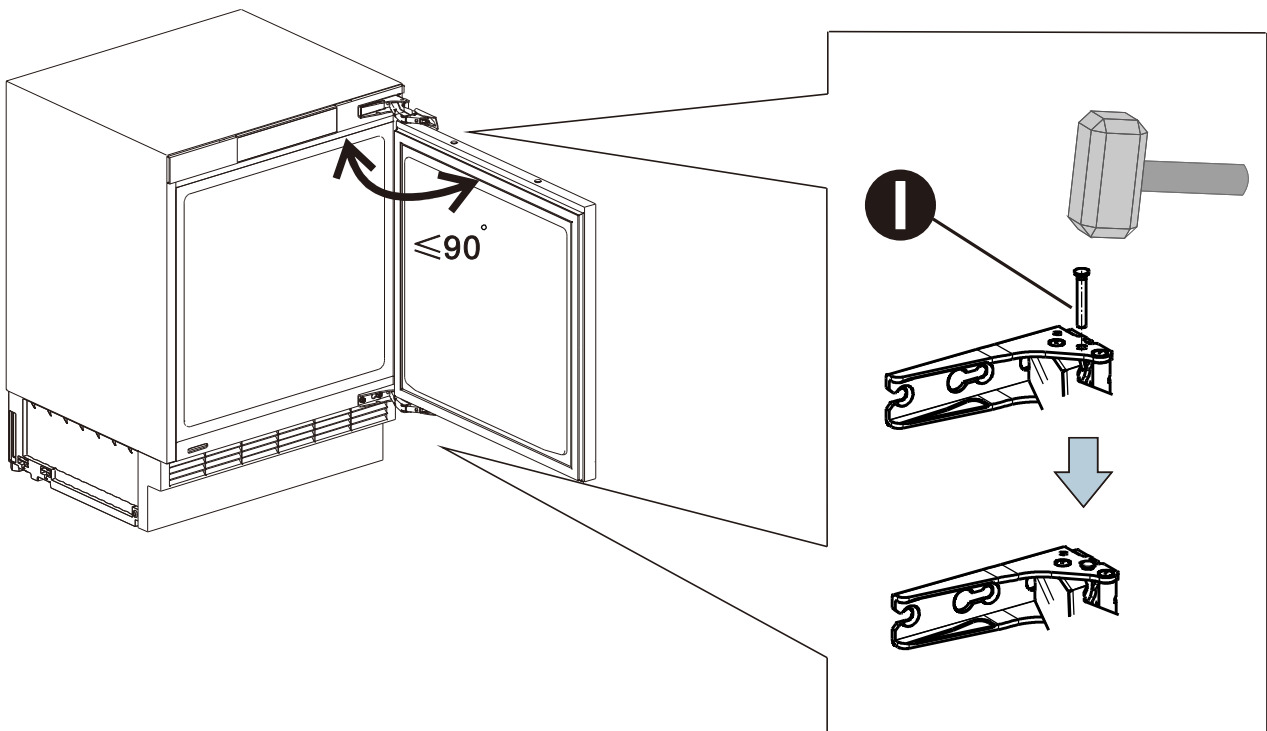


B → **A**



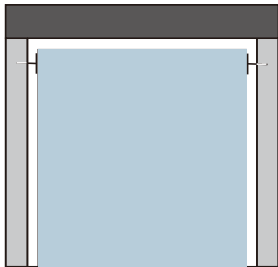
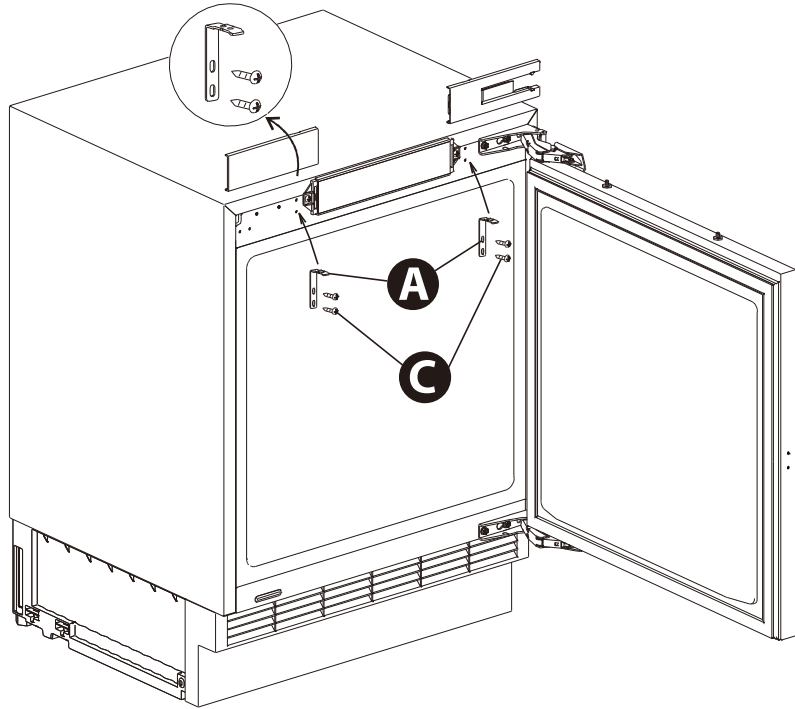
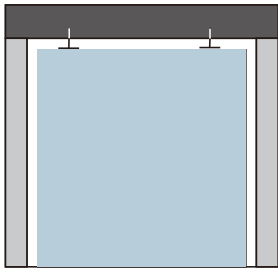
B

I 2x

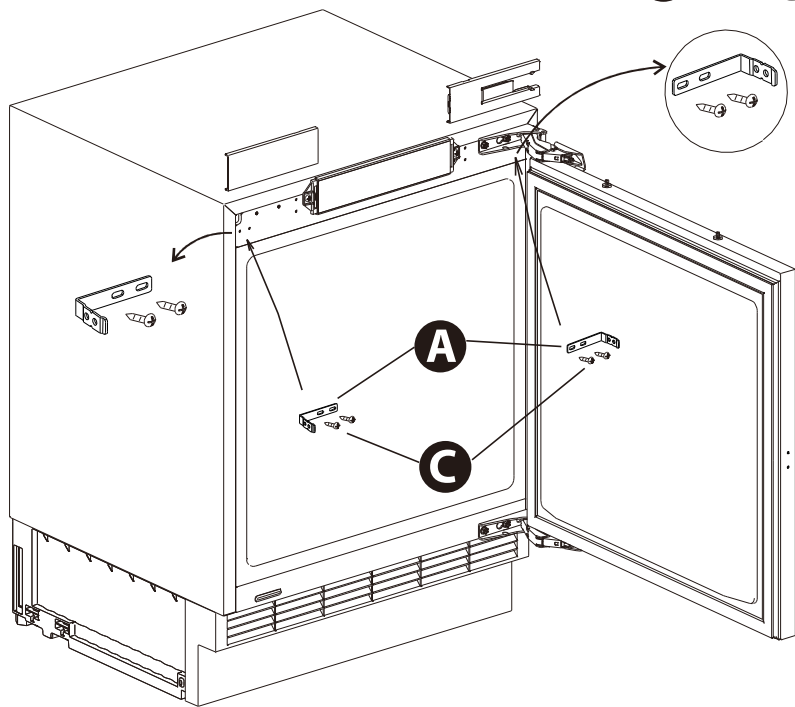


01

A 2x **C** 4x

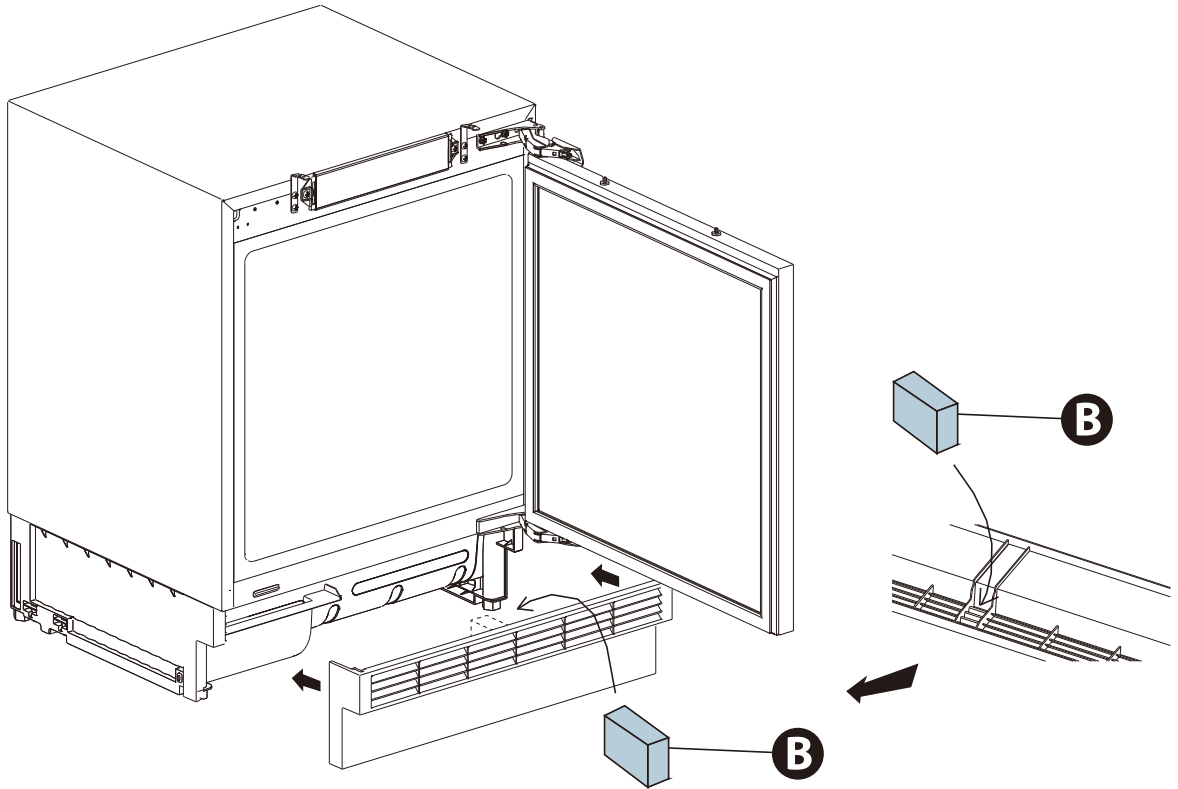


A 2x **C** 4x

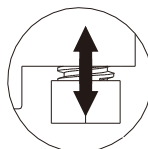
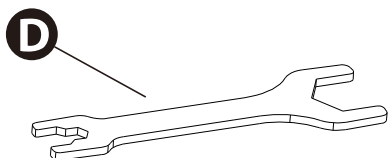
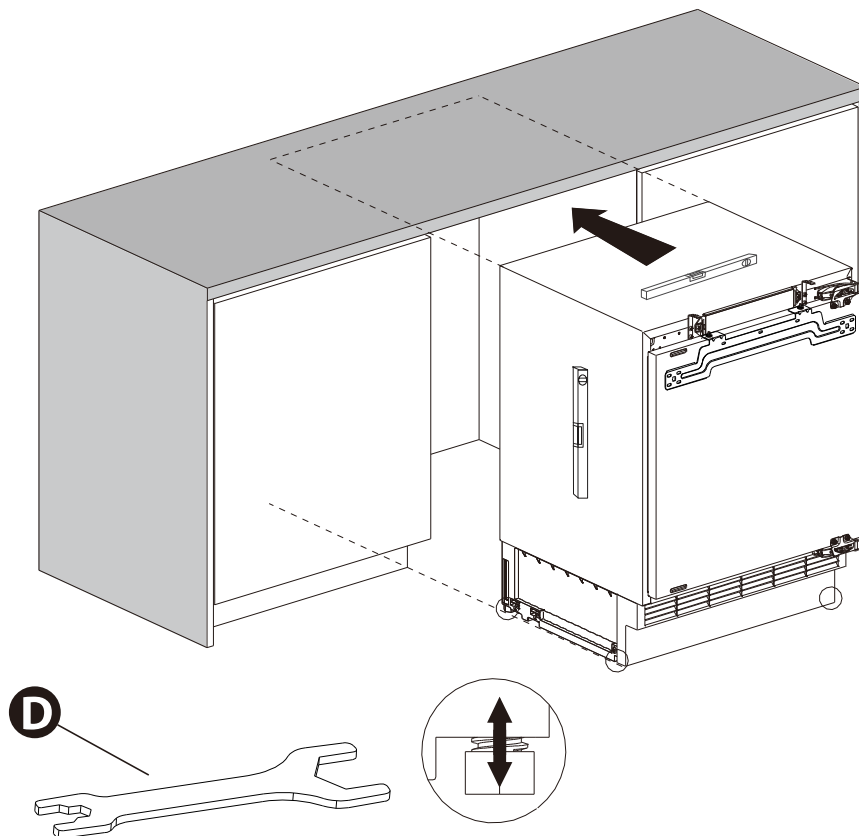


02

B 1x

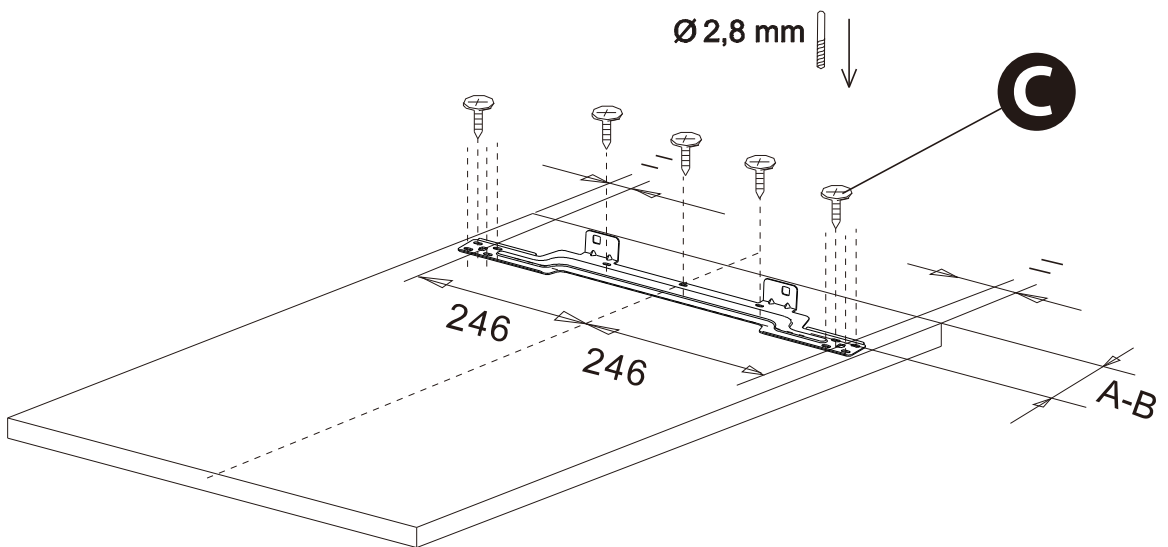
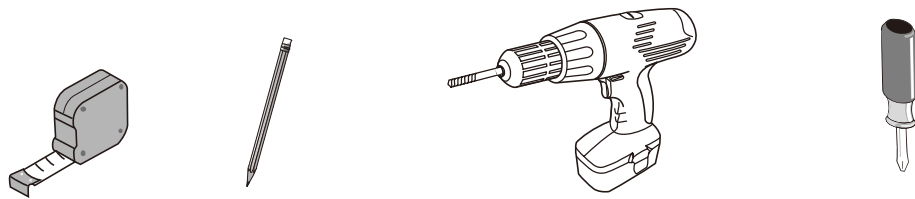
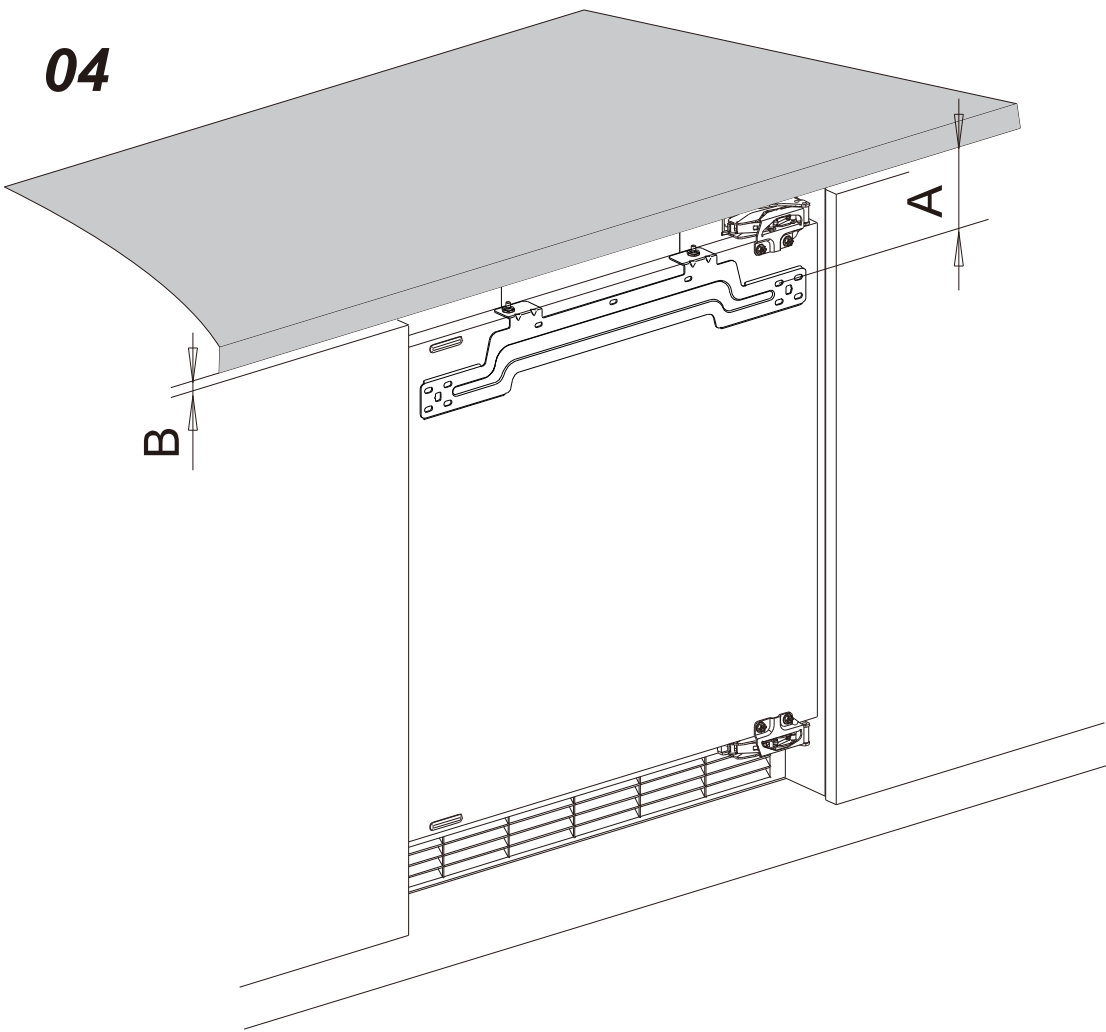


03



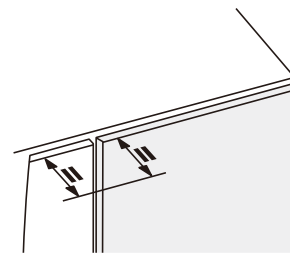
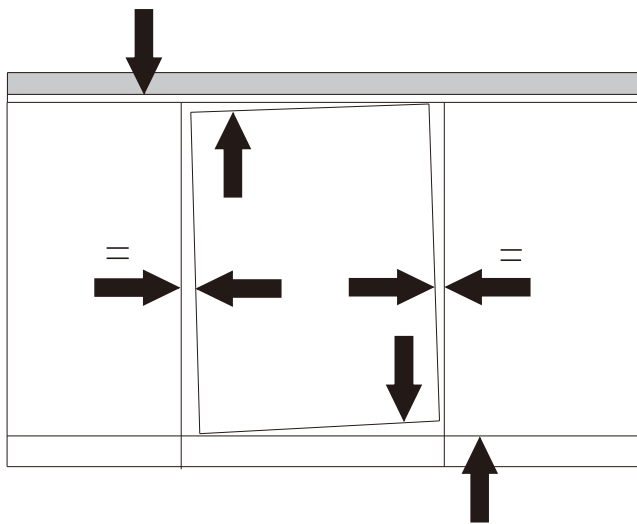
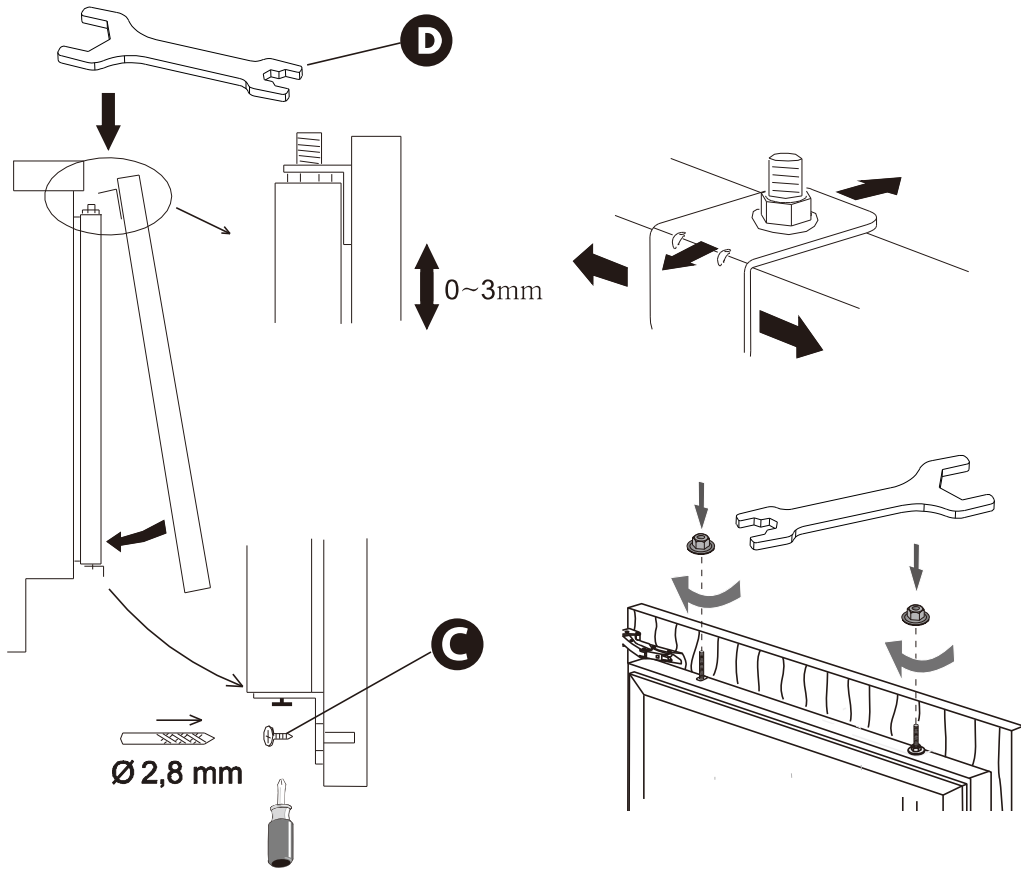
04

C 11x

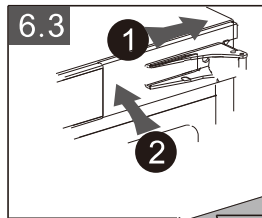
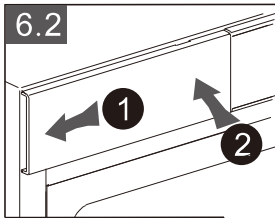


05

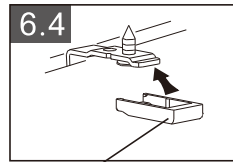
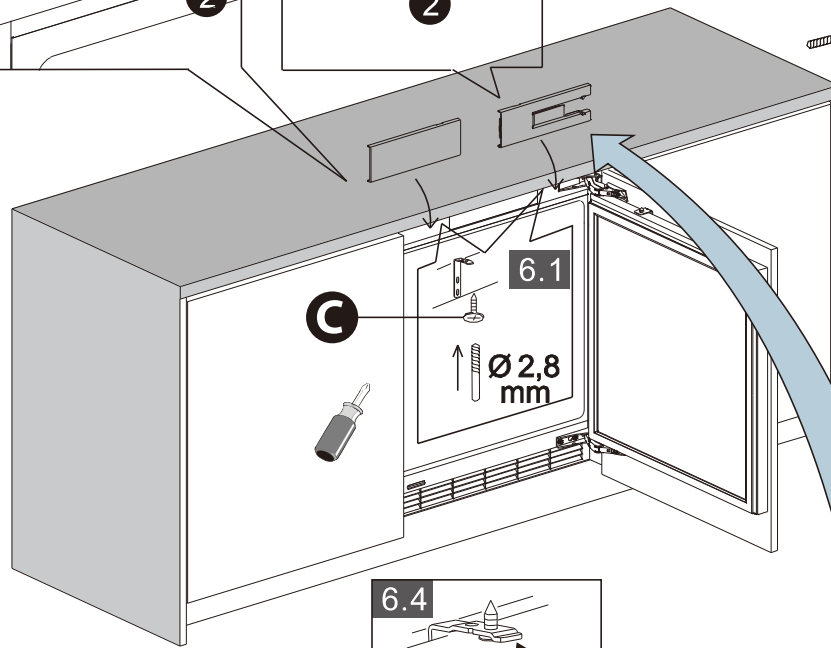
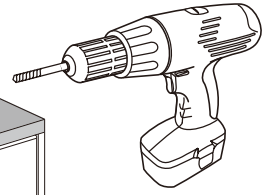
G 2x



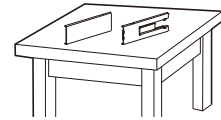
06



C 2x **E** 2x



E



07

F 1x **G** 1x

