

Hisense

РЪКОВОДСТВО НА ПОТРЕБИТЕЛЯ

Прочетете ръководството внимателно и се уверете, че сте разбрали напълно неговото съдържание, преди да включите това устройство за първи път.

Български

Фигурите и илюстрациите в това ръководство са показани само справка и могат да се различават от реалния продукт.

Частите на софтуерната функция се променят с надстройката на системата.

Съдържание

Монтиране на стойка или конзола за стенен монтаж.....	1
Телевизорът отпред и отзад	3
Връзка.....	4
Дистанционно управление	6
Технически данни	9
Друга информация.....	11

Списък с аксесоари

С телевизора се доставят и следните аксесоари:

Ръководство на потребителя × 1	Винт × 4	Основа × 2
Батерии тип AAA × 2	Дистанционно управление × 1	Захранващ кабел × 1
Гаранционна карта × 1		

☒ ЗАБЕЛЕЖКА

- Аксесоарите могат да се различават от посочения по-горе списък, което се дължи на различни модели, държави/региони - имайте предвид реалния плик с аксесоари.

Важна забележка

Параграфите, започващи със символа , обозначават важни указания, съвети или условия за следните настройки.



За вашата лична безопасност и за оптималната работа на телевизора се уверете, че сте прочели инструкциите за безопасност преди да извършите монтажа.

Съвместимостта с продукти, софтуер и услуги от трета страна не е гарантирана. Не може да ни бъде търсена отговорност за щети или загуби, претърпени по време на работа, използване или свързване с несъвместими устройства или приложения.

Записването и възпроизвеждането на съдържание на този или друг уред може да изисква разрешение от собственика на авторските права или други подобни права върху такова съдържание. Ваша грижа е да се уверите дали използването на този или друг уред е в съответствие с приложимото законодателство за авторските права във вашата държава. Моля, направете справка с това законодателство за повече информация относно съответните закони и разпоредби или се свържете със собственика на авторските права за съдържание, което желаете да запишете или възпроизведете.

Прочетете тези инструкции

Следвайте всички инструкции

Обърнете внимание на всички предупреждения



Запазете тези инструкции

Всички права са запазени.



Инструкции за безопасност

За да осигурите безопасна и правилна употреба на този продукт, винаги спазвайте следните предпазни мерки с цел да избегнете опасни ситуации и повреда на уреда:

	ВНИМАНИЕ ОПАСНОСТ ОТ ТОКОВ УДАР НЕ ОТВАРЯЙТЕ	
ВНИМАНИЕ: ЗА ДА НАМАЛИТЕ РИСКА ОТ ТОКОВ УДАР, НЕ ОТВАРЯЙТЕ КАПАКА (ИЛИ ЗАДНАТА ЧАСТ). ВЪТРЕ НЯМА ЧАСТИ, КОИТО МОГАТ ДА СЕ РЕМОНТИРАТ ОТ ПОТРЕБИТЕЛЯ. ОБЪРНЕТЕ СЕ КЪМ КВАЛИФИЦИРАН СЕРВИЗЕН ТЕХНИК.		



Символът на светкавица в триъгълник има за цел да предупреди потребителите за наличие на неизолирано опасно напрежение по корпуса на продукта, което може да е достатъчно силно, за да създаде предпоставка за опасност от токов удар.



Удивителният знак в триъгълник има за цел да предупреди потребителите за наличие на важни инструкции за експлоатация и поддръжка (сервизно обслужване) в документацията, придружаваща устройството.



Променливотоково напрежение: този символ показва, че номиналното напрежение, обозначено със символа, е променливотоково напрежение.



Продукт от клас II: този символ показва, че не се изисква безопасно свързване на защитно заземяване.

Предназначение и условия за употреба на този телевизор

Този телевизор е предназначен за възпроизвеждане на видео и аудио сигнали, поставен на маса или на стена, в домашна или офис среда. Не трябва да се използва в помещения с висока влажност или висока концентрация на прах. Гаранцията е валидна само при употреба, в средата и предназначението, обозначени от производителя.



ПРЕДУПРЕЖДЕНИЕ

Високата влажност и концентрацията на прах могат да повишат риска от токов удар в устройството. За да намалите рисковете от пожар или токов удар:

- **Не излагайте устройството на дъжд, влага, капки или пръски вода и не поставяйте предмети, пълни с течности, като вази, чаши и други, над и върху устройството, над и върху устройството.**
- **Не докосвайте телевизора с мокри ръце.**
- **Не монтирайте телевизора в близост до климатик, винги дръжте настрана от свещи или други открити пламаци.**

Ако телевизорът се премести от студена в топла среда, трябва да го изключите поне за един час, за да предотвратите кондензация на влага. Ако се използва на открито, трябва да бъде защитен от влага.

Ако забележите нещо необичайно, незабавно извадете щепсела.

В случай на пожар, за предпочитане използвайте CO₂ газ или пожарогасител на прахова основа. Ако такива пожарогасители са недостъпни, опитайте се да изолирате електрозахранването, преди да използвате воден пожарогасител.

ПРЕДУПРЕЖДЕНИЕ

Риск за устойчивостта

Телевизорът може да падне и да причини сериозни телесни наранявания или смърт. Много наранявания, особено за деца, могат да бъдат предотвратени, като се вземат елементарни предпазни мерки, като:

- **ВИНАГИ** използвайте шкафове или стойки или методи за монтаж, препоръчани от производителя на телевизора.
- **ВИНАГИ** използвайте само мебели, които могат безопасно да издържат теглото на телевизора.
- **ВИНАГИ** проверявайте дали телевизора не се подава от ръба на носещата го мебел.
- **ВИНАГИ** обяснявайте на децата за възможните опасности при катерене върху мебелите за достигане на телевизора или неговите бутони.
- **ВИНАГИ** прокарвайте проводниците и кабелите, свързани към вашия телевизор, така че да не могат да препъват, да се изтеглят или да се хващат.
- **НИКОГА** не поставяйте телевизора на нестабилно място.
- **НИКОГА** не поставяйте телевизора върху високи мебели (например шкафове или библиотеки), без да закрепите както мебелите, така и телевизора към подходяща опора.
- **НИКОГА** не поставяйте телевизора върху кърпа или други материали, които могат да се поставят между телевизора и носещата го мебел.
- **НИКОГА** не поставяйте предмети като играчки и дистанционни управления върху телевизора или на мебелите върху които е поставен телевизора, тъй като те могат да изкушат децата да се покатерят.

Ако вашият телевизор е задържан или преместван, същите предпазни мерки трябва да бъдат спазени.

■ Преместване/Транспорт

Преди да преместите този телевизор, изключете всички кабели и се движете само във вертикално положение. Хванете устройството отгоре и отдолу за рамките.

- Не упражнявайте натиск върху предния панел на телевизора. За транспортирането на по-големи телевизори могат да са необходими двама или повече души.

Ако трябва за кратко да сложите телевизора в легнало положение, поставете устройството, така че цялата предна повърхност да е положена върху мек материал.

LED екранът е направен от стъкло и може да се счупи, ако не се третира правилно. Винаги носете гумени ръкавици, когато носите устройството. Ако LED екран е повреден, могат да изтекат течни кристали. В случай на контакт с кожата, незабавно изплакнете обилно с вода.

■ Захранване

Неправилните напрежения могат да повредят телевизора. Свързвайте това устройство към източници на захранване с правилното напрежение и честота на тока, което е посочено на табелката с технически данни, като използвате предоставения захранващ кабел.

Щепселът трябва да бъде лесно достъпен, така че устройството да може да бъде изключвано по всяко време. Устройството е включено дори ако е в режим на готовност, докато е свързано към електрически контакт.

Препоръчва се това устройство да се постави на отделна верига.

- Не претоварвайте гнездата, като свържете твърде много устройства към един и същи контакт. Претоварените контакти, удължителните кабели и др. Са опасни и могат да доведат до токов удар и пожар.

След изключване на устройството, изчакайте 5 секунди преди да го включите отново. Честите промени в захранването в кратки интервали от време могат да доведат до проблеми в телевизора.

■ Щепсел и захранващ кабел

- Не докосвайте щепсела с мокри ръце.
- Не поставяйте тежки предмети върху захранващия кабел. Прекарайте кабела така, че да не се огъва или да има контакти с остри ръбове, да се настъпва или да се излага на химикали. Захранващ кабел с повредена изолация може да причини токов удар и пожар.
- Издърпвайте щепсела, НЕ кабела, когато го изключвате от захранването. Кабелът може да се повреди и да причини късо съединение, ако бъде издърпан.
- Не поставяйте захранващия кабел близо до обект с висока температура.
- Не премествайте телевизора, когато захранващия кабел, е свързан към контакта.
- Не използвайте повреден или разхлабен захранващ кабел, или повреден контакт.
- Не използвайте захранващи кабели, различни от захранващите кабели, доставени с това устройство.
- ЩЕПСЕЛЪТ на захранващия кабел се използва като устройство за изключване от напрежение, затова устройството за изключване и електрическият контакт трябва да бъдат лесно достъпни.

■ Инсталация

Проверете дали мястото, за поставяне на телевизора може да понесе неговото тегло. Поставете върху равна, твърда и хоризонтална повърхност. Уверете се, че уредът не стои на ръба на плоскости, когато е поставен в или на мебели. Ако го поставите на количка, внимавайте да не я преместите, за да предотвратите събаряне на устройството.

- Поставете устройството в нормално, изправено хоризонтално положение. Никога не трябва да се използва вертикално, легнало или висящо от тавана.
- Поставете устройството на място, където не е изложено на пряка слънчева светлина или други източници на топлина.

Когато прикрепите телевизора към стена, следвайте инструкциите, приложени към стенния монтаж. Уверете се, че не инсталирате телевизора, като опъвате кабелите за захранване и сигнал, разположени на гърба на телевизора.

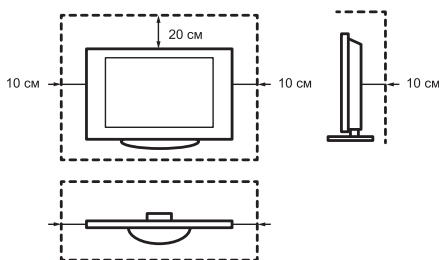
■ Вентилация на въздуха и високи температури

Инсталирайте ТВ само когато има достатъчна вентилация и осигурете свободно пространство от най-малко 10 см от страни и 20 см над устройството за циркулация на въздуха. Прекомерното прегряване на топлина и нарушена вентилация може да доведе до пожар или преждвременно повреждане на някои електрически компоненти.

- Не блокирайте вентилационните отвори с вестници, покривки, завеси и др.
- Не сушете дрехи и др. над уреда.
- Внимавайте да не докосвате вентилационните отвори, тъй като те могат да се нагорещат.
- Не поставяйте чужди тела в телевизора през вентилационните отвори.

■ Стойката

- Не използвайте стойки, различни от тези, доставени с това устройство.
- Не променяйте и не използвайте стойката, ако тя е изкривена от физическо нараняване.
- По време на инсталацията се уверете, че всички винтове са здраво затегнати.
- Уверете се, че по време на монтиране към стойката, не нарушавате целостта на телевизора.
- Уверете се, че децата не се качват на стойката.
- Стойката се прикрепя или премахва поне от двама души.



Предотвратете навлизането на малки предмети във вътрешността на устройството през вентилационните отвори. Такива обекти могат да причинят късо съединение, което може да причини пожар.

Ако нещо попадне в устройството, незабавно изключете устройството и се свържете с техническата поддръжка.

■ LED екранът

Въпреки задълбочената грижа при производството на този дисплей, поради технически причини не може да бъде издадена 100% гаранция, че няма да възникнат дефекти на подпикселите. Те не могат да се считат за дефект на устройството по отношение на гаранцията. Те няма да повлияят на производителността и надеждността на телевизора.

За да предотвратите "изгаряне" на изображението, трябва да се избягва показването на неподвижни изображения за продължителен период от време, възможно е копие на изображението да остане. Ако съотношението е настроено на 4:3 за дълго време, на черните области може да се появи размазване на изображението. Изгарянето на изображения не се покрива от гаранцията.

- Не упражнявайте физическа сила или удари върху панела на дисплея.

Избягвайте докосването на LED екрана, или когато това е не възможно, не го докосвайте за продължително време. Това може да доведе до временни ефекти на изкривяване на картината.

■ Радиовълни

- Не използвайте телевизора в медицински институции или места с медицинско оборудване. Радиовълните могат да попречат на медицинското оборудване и да предизвикат смущения.
- Не използвайте телевизора близо до оборудване за автоматично управление, като автоматични врати или пожарни аларми. Радиовълните могат да предизвикат смущения в оборудването за автоматично управление и да причинят неизправности.

Ако имате пейсмейкър, дръжте го на разстояние от поне 22 см от телевизора. Радиовълните могат да попречат на работата на пейсмейкъра.

■ Вградена безжична LAN мрежа

- Не свързвайте телевизора към безжични мрежи, до които нямате права да използвате. Данните се предават и получават чрез радиовълни и могат да бъдат засечени и наблюдавани.

Вградената безжична LAN мрежа използва честотни ленти 2,4 GHz и 5 GHz. За да избегнете неизправности или бавна работа поради радио смущения, поставете телевизора далеч от други устройства с безжична LAN мрежа, микровълнови устройства, мобилните телефони и други устройства, които използват сигнали от 2,4 GHz и 5 GHz.

■ Предупреждение за обгазяване

Новите мебели, килими, бои, строителни материали и електроника могат да отделят химикали чрез изпаряване във въздуха. След като настроите телевизора и го включите за първи път, е възможно да усетите лека миризма в рямките на няколко часа. Това е така, защото някои части на телевизора се загряват за първи път. Материалите, които използваме, напълно отговарят на екологичните изисквания и наредби. Вашият телевизор работи добре и изпаренията от обгазяването в последствие ще намаляят.

■ Надзор

- Не позволявайте на деца да играят в близост до телевизора без надзор. Възможно е да се преобърне, да бъде бутнат или съборен от Стойката и да нарани някого.
- Не оставяйте включен телевизор без надзор.

■ Звук

Силната музика и звуци могат да доведат до непоправима повреда на слуха ви. Избягвайте силни звуци, особено за дълго време и при използване на слушалки.

Ако чуете звук на барабанене в ушите ви, намалете силата на звука или временно спрете да използвате слушалки.

■ Гръмотевични бури

Изключете щепсела и всички свързани кабели на антената от телевизора по време на гръмотевична буря. Пренапрежението, причинено от мълния, може да повреди телевизора през антенната система и контакта.

■ Дълги периоди на отсъствие

Докато щепселът е включен в стенния контакт, телевизорът консумира енергия дори в режим на готовност. Щепселът и всички свързани кабели на антената трябва да бъдат изключени по време на дълги периоди на отсъствие.

■ Почистване и грижи

ВНИМАНИЕ:

Изключете захранващия кабел, преди да почистите телевизора.

Почиствайте телевизора, екрана и дистанционното управление само с мека, влажна, чиста и естествена кърпа. Не използвайте химикали.

- Не излагайте повърхностите на репеленти за насекоми, разтворители, разредители или други летливи вещества. Това може да намали качеството на повърхността.
- Не пръскайте вода или други течности директно върху телевизора. Течности, попаднали в телевизора могат да повредят продукта.
- Повърхността на дисплея е лакирана и може лесно да се повреди. Внимавайте да не я надраскате с нокти или други твърди предмети.
- Редовно избърсвайте щепсела със суха кърпа.

■ Сервиз/Поддръжка

Никога не сваляйте капака/гърба на телевизора. Не се опитвайте да ремонтирате телевизора сами. Оставете цялата поддръжка на оторизиран сервизен персонал.

■ Опаковка

Съхранявайте материалите против влага и пластмасовите торби далеч от достъпа на деца.

Полиетиленовите торбички могат да доведат до недостиг на кислород, а материалът против влага е вреден при поглъщане. При случайно поглъщане, накарайте пациента да повърне и отидете в най- близката болница.

■ Промяна

Не се опитвайте да модифицирате този продукт по никакъв начин. Неразрешеното изменение може да анулира гаранцията на това устройство, да причини токов удар и пожар.

■ Батерии за Дистанционно Управление

- Неправилната инсталация може да причини изтичане на батерии, корозия и

експлозия.

- Батериите се сменят само от същия или подобен тип.
- Не смесвайте стари и нови батерии.
- Не използвайте различни видове батерии.
- Не използвайте акумулаторни батерии.
- Не изгаряйте и не разглобявайте батериите.
- Уверете се, че изхвърляте батериите правилно.
- Не излагайте батериите на прекомерна топлина като слънчева светлина, огън или други подобни.

■ Заземяване на външната антена

Ако използвате външна антена, уверете се, че антенната система е защитена срещу пикове на напрежение и натрупани статични заряди.

■ Изхвърляне

Вижте раздела за рециклиране в това ръководство.

Монтиране на стойка или конзола за стенен монтаж

⚠ ВНИМАНИЕ

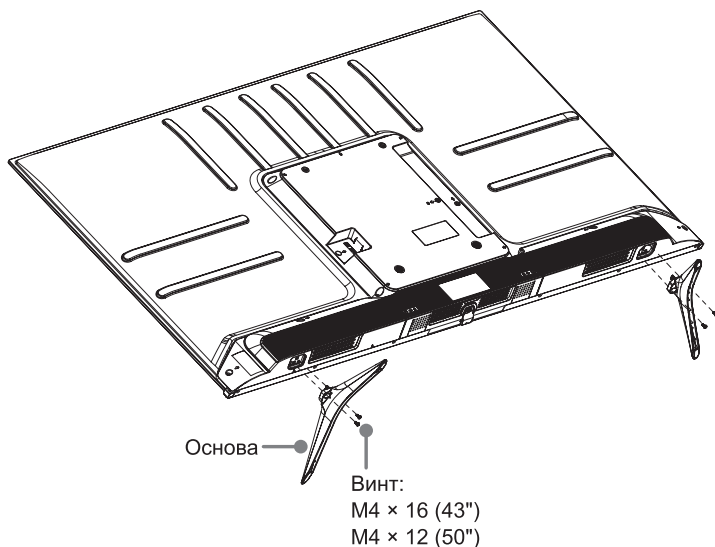
- Уверете се, че сте изключили електрозахранващия кабел, преди да монтирате стойки или конзоли за стенен монтаж.
- Дисплеят на телевизора е чуплив. Уверете се, че екранът на телевизора не е надраскан или повреден от твърди предмети или от натиск.
- След като монтажът завърши и преди да премахнете цялото защитно фолио, ако има такова, се уверете, че телевизорът стои стабилно върху маса или е здраво прикрепен към стенна конзола.

► Монтиране на стойката

43"/50"

За да изпълните стъпките на монтажа, следвайте илюстрациите и текстовите инструкции по-долу:

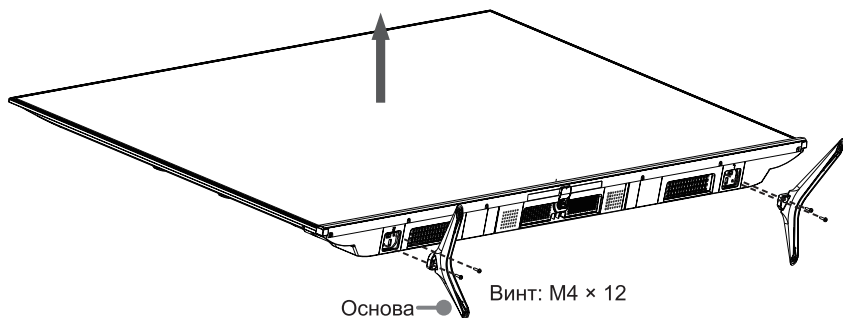
1. Поставете внимателно телевизора с екрана надолу върху мека и равна повърхност, за да предотвратите повреда на телевизора или издраскване на екрана.
2. Извадете 2 стойки от плика с аксесоари и след това ги поставете в слотовете от долната страна на телевизора.
3. Закрепете здраво стойката към телевизора с 4 винта от плика с аксесоари.



58"

За да изпълните стъпките на монтажа, следвайте илюстрациите и текстовите инструкции по-долу:

1. Поставете внимателно телевизора с екрана нагоре върху мека и равна повърхност, за да предотвратите повреда на телевизора или издраскване на екрана.
2. Извадете 2 стойки от плика с аксесоари и след това ги поставете в слотовете от долната страна на телевизора.
3. Закрепете здраво стойката към телевизора с 4 винта от плика с аксесоари.



► Монтиране на конзола за стенен монтаж

Преди да монтирате телевизора, извадете стойката на телевизора, ако вече сте я прикачили, и се уверете, че конзолата за стенен монтаж издържа теглото на вашия телевизор.

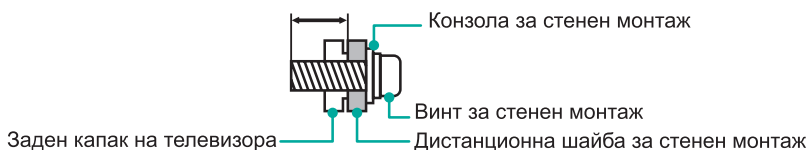
⚠ ВНИМАНИЕ

Когато монтирате телевизора върху стена, следвайте инструкциите, предоставени с конзолата за стенен монтаж. При неправилен монтаж, телевизорът може да падне и да причини щети или физическо нараняване.

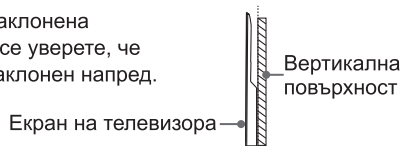
- Поставете дистанционни шайби между телевизора и конзолата.
- Стандартните размери са показани по-долу.

Модел на отвори за стенен монтаж (мм)	200 × 300
Размер на винта за стенен монтаж	M6

8,0 - 10,0 мм



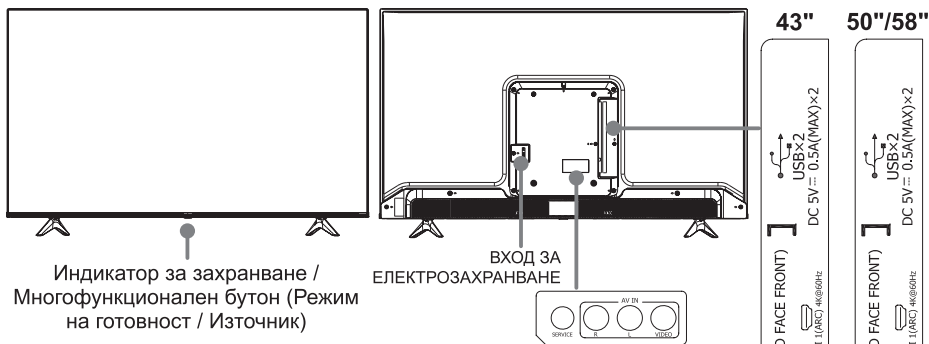
- Не препоръчваме окачване на телевизора върху наклонена стена, и когато монтирате телевизора върху стена се уверете, че телевизорът остава успоредно на стената и не е наклонен напред.

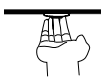


☒ ЗАБЕЛЕЖКИ

- Диаметърът и дължината на винтовете се различават в зависимост от модела на конзолата за стенен монтаж.
- Конзолата за стенен монтаж не е задължителна, вашият уред може да няма скоба за стенен монтаж, моля, вижте реалните аксесоари.

Телевизорът отпред и отзад



Елемент	Описание
Индикатор за захранване	Свети в червено в режим на готовност.
 Режим на готовност / Източник	<p>В режим на готовност натиснете многофункционалния бутон - телевизорът ще се включи.</p> <p>Натиснете многофункционалния бутон, за извеждане на менюто. Когато е в "Изключване на захранването", изчакайте 3 секунди, след което телевизорът автоматично ще премине в режим на готовност.</p> <p>Натиснете многофункционалния бутон за извеждане на менюто, а след това изберете един от различните източници на входящ сигнал.</p>

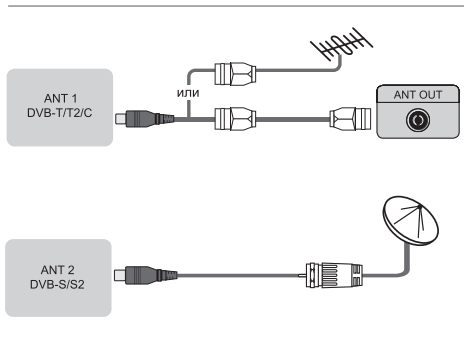
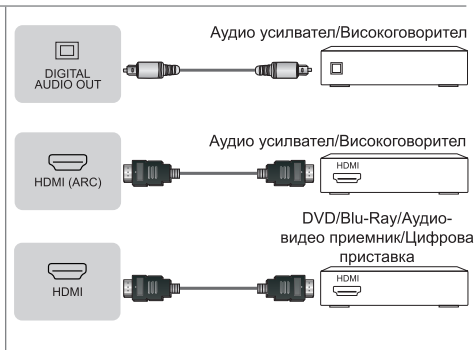

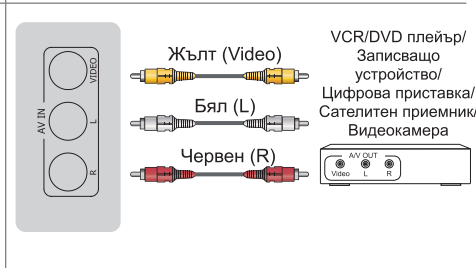
ЗАБЕЛЕЖКИ

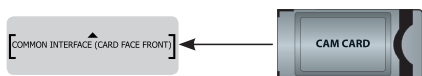
- За 43-инчов, буксата ANT2 поддържа електрозахранване за сателитна антена (13/18 V, 420 mA макс.).
- За 50-инчов/58-инчов, буксата ANT2 поддържа електрозахранване за сателитна антена (13/18 V, 0,5 A макс.).
- Преди свързване, проверете буксите за място и тип. Неодобре фиксирани връзки могат да доведат до проблеми с изображението или цвета. Уверете се, че всички конектори са поставени надеждно.
- Не всички аудио-видео устройства имат възможността да се свързват с телевизор, моля, направете справка ръководството за потребителя на съответното устройство.
- Преди да свържете външно оборудване, извадете щепсела от електрическия контакт. В противен случай може да причини токов удар.
- Включването на телевизора изисква няколко секунди, за да зареди програмите. Не изключвайте телевизора бързо, тъй като това може да доведе до неизправна работа на телевизора.
- Илюстрацията е само за справка.
- Сервизната буска не е предназначена за вас, за да свържете външно устройство. Тя може да се използва само от нашата фабрика за тестови цели.



Връзка

► Изводи

 <p>ANT 1 DVB-T/T2/C</p> <p>или</p> <p>ANT OUT</p> <p>ANT 2 DVB-S/S2</p>	 <p>DIGITAL AUDIO OUT</p> <p>Аудио усилвател/Високоговорител</p> <p>HDMI (ARC)</p> <p>Аудио усилвател/Високоговорител</p> <p>HDMI</p> <p>DVD/Blu-Ray/Аудио-видео приемник/Цифрова приставка</p>
 <p>HEADPHONE</p> <p>ЗАБЕЛЕЖКА</p> <ul style="list-style-type: none">• Прекалено звуково налягане от слушалките може да доведе до загуба на слуха.	 <p>Жълт (Video)</p> <p>Бял (L)</p> <p>Червен (R)</p> <p>AV IN</p> <p>VCR/DVD плейър/Записващо устройство/Цифрова приставка/Сателитен приемник/Видеокамера</p>



► ЗАБЕЛЕЖКИ

- Не включвайте или изключвайте многократно Модула за общ достъп, тъй като това може да повреди интерфейса и да причини неизправност.
- Трябва да получите CI+ модул и карта от доставчика на услуги за каналите, които искате да гледате.
- CI+ не се поддържа в някои държави и региони.



► ЗАБЕЛЕЖКИ

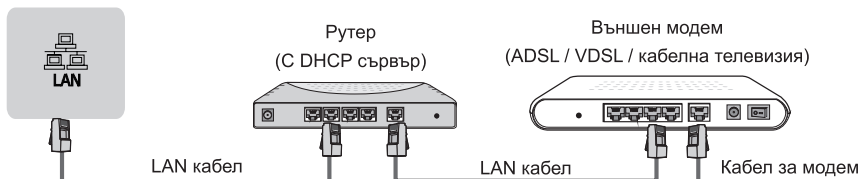
- Превिшаването на общата токова консумация може да доведе до повреда. Устройства тип USB 1.1 и USB 2.0 са с максимална токова консумация от 500 mA. Устройство тип USB 3.0 е с максимална токова консумация от 1 A (само за някои модели).
- За някои нестандартни мобилни твърди дискове с голям капацитет, ако техният импулсен ток е по-голям или равен на 1 A, това може да доведе до рестартиране на телевизора или самозаклучване. По тази причина телевизорът не ги поддържа.

► LAN (Кабелна конфигурация)

Свържете телевизора с мрежата, като свържете LAN порта отзад на телевизора към външен модем или маршрутизатор (рутер) с помощта на LAN кабел (Ethernet/ Cat 5). Вижте илюстрацията по-долу.

- Препоръчваме ви да използвате модем или маршрутизатор (рутер), който поддържа Протокол за динамично конфигуриране на адреси (DHCP). Модеми и маршрутизатори, които поддържат DHCP, предоставят автоматично IP адрес, маска на подмрежа, шлюз и DNS, така че да не се налага да ги въвеждате ръчно. Повечето домашни мрежи вече имат DHCP.

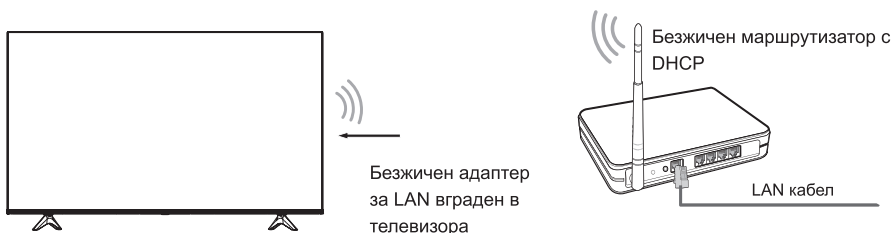
БУКСА НА ТЕЛЕВИЗОРА



Безжична настройка

Безжично свързване на телевизора с мрежата - необходим ви е безжичен маршрутизатор или модем. Вижте илюстрацията по-долу.

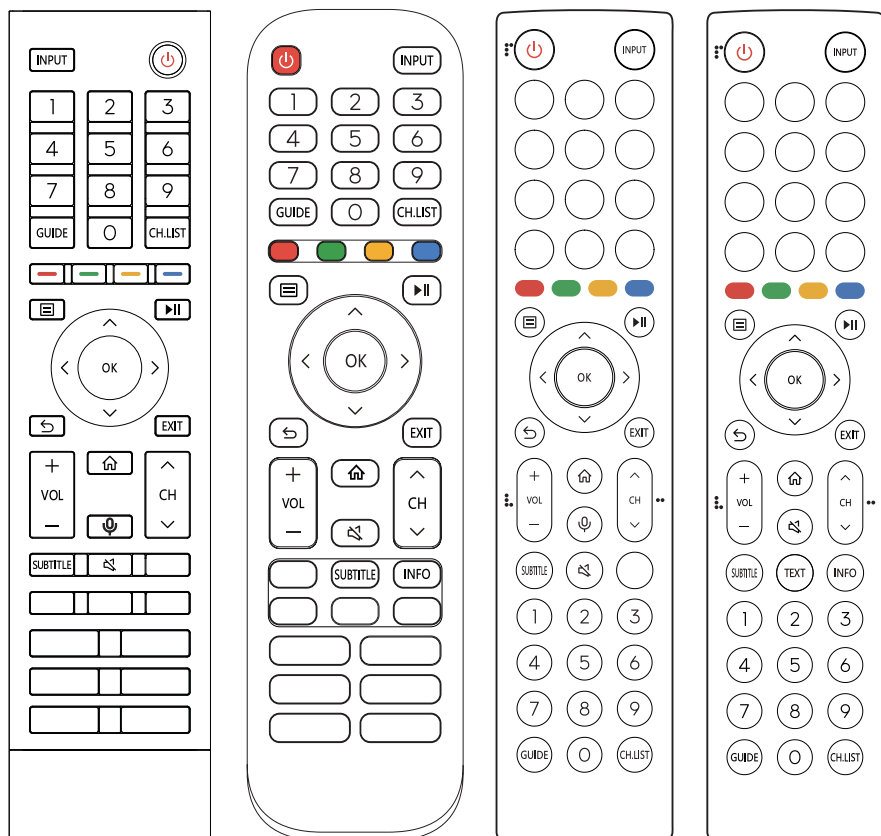
- Вграденият адаптер за безжична LAN мрежа поддържа комуникационни протоколи IEEE 802.11a/b/g/n/ac. Препоръчва се използване на маршрутизатор с IEEE 802.11ac. Ниската скорост на прехвърляне на данни за b/g могат да окажат влияние върху качеството на поточно предаване на видеоклипове и друга мултимедийна информация.



☒ ЗАБЕЛЕЖКИ









- За да използвате безжична мрежа, трябва да използвате вградения безжичен адаптер за LAN (локална мрежа), защото телевизорът не поддържа външни USB мрежови адаптери.
- Ако безжичният маршрутизатор поддържа DHCP, телевизорът може да се свърже по-лесно с безжичната мрежа.
- Ако използвате система за сигурност, различна от системите, посочени по-долу, тя няма да работи с телевизора.
Система за сигурност: WPA, WEP, WPA2.
- За да се гарантира безпроблемно работеща мрежа, разстоянието между маршрутизатора и телевизора трябва да бъде по-малко от 10 метра.

Дистанционно управление

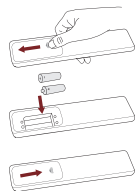


ЗАБЕЛЕЖКА: включеното дистанционно управление ще се различава в зависимост от модела, държавата/региона. Проверете информацията в зависимост от реалното дистанционно управление в плика с аксесоари.

► Бутони на дистанционното управление

БУТОН	ОПИСАНИЕ
	Режим на вкл. захранване / Режим на готовност
INPUT	Избиране на източник на входа
Цифрови бутони	Избор на канал или въвеждане на цифри
Четири цветни бутона	Бутони за специални функции
GUIDE	Показва Електронния програмен указател (режим на цифрова телевизия)
CH.LIST	Показва списък с каналите на екрана
▶	Клавиши за възпроизвеждане
	Натиснете, за да влезете в “Меню”
^ / v / < / >	D-рад (бутони за придвижване нагоре/надолу/наляво/надясно)
OK	Бутон за потвърждение
	В “Меню” или “Приложение” се връщате на предишното място
	Показва Началния екран
VOL	Сила на звука (увеличаване/намаляване)
CH	Канал (следващ/предишен)
	Изключване или възстановяване на звука на телевизора
EXIT	Излизане от менюто или излизане от приложението
	Активиране на микрофона
INFO	Показва информация за текущата програма
SUBTITLE	Активиране или деактивиране на режима за субтитри
MEDIA	Влизане в МУЛТИМЕДИЯ
	Бърз достъп до всички приложения
APP	Бутони за бърз достъп до приложения
TEXT/TXT	Включване/изключване на функцията за телетекст
БРАУЗЪР	Влизане в БРАУЗЪРА
	Определен от потребителя бутон за бързо стартиране на входящ източник или приложения

▶ Поставяне на батерии в дистанционното управление



1. Плъзнете задния капак, за да отворите отделението за батериите на дистанционното управление.
2. Поставете две батерии тип AAA. Уверете се, че полюсите (+) и (-) на батериите съответстват на клемите (+) и (-), обозначени в отделението за батериите.
3. Затворете капака на отделението за батериите.

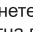
➡ ЗАБЕЛЕЖКИ

- Снимката на продукта е само за информация, действителният продукт може да се различава на външен вид.
- Изхвърляйте батериите на определените места за депониране на такива отпадъци.
- Не смесвайте различни видове батерии и не комбинирайте използвани батерии с нови.
- Отстранявайте изтощените батерии незабавно, за да предотвратите вероятността от тях да протече киселина в отделението за батерии.
- Ако не възнамерявате да използвате дистанционното управление за дълго време, извадете батериите.
- Оставянето на батерия в среда с изключително висока температура може да доведе до експлозия или изтичане на запалима течност или газ.
- Химикалите, съдържащи се в батериите, могат да причинят обрив. Ако батериите протекат, почистете отделението за батерии с кърпа. Ако по кожата ви попаднат химикали, измийте незабавно.
- Риск от експлозия при замяна с батерия от неправилен вид.
- Изхвърляне на батерия в огън или гореща печка, механично смачкване или рязане на батерия може да доведе до експлозия.
- Батерия, подложена на изключително ниско въздушно налягане, може да доведе до експлозия или изтичане на запалима течност или газ.

▶ Сдвояване на дистанционното управление (само за Bluetooth дистанционно управление)

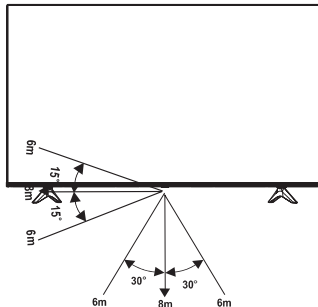
Сдвоете дистанционното управление с телевизора, след като включите неговото захранване. Дръжте дистанционното управление на разстояние до 3 метра от телевизора. Натиснете произволен бутон (с изключение на бутона за захранване и бутона на микрофона) за сдвояване.

➡ ЗАБЕЛЕЖКИ

- В специални случаи натиснете и задръжте бутона [] за сдвояване.
- Ако е възникнала неизвестна грешка при дистанционното управление, тя може да се дължи на смущения. Опитайте се да премахнете източника на смущения и повторете процеса на сдвояване отново.
- Ако в дистанционното управление е възникнала неизвестна грешка, а зарядът на батериите е нормален, можете да извадите батериите, да натиснете произволен бутон за 1 ~ 2 секунди и да ги поставите отново. След това дистанционното управление ще работи изправно.
- Дистанционното управление не може да се сдвои с телевизора, докато телевизорът е в режим на готовност.

▶ Работен обхват на дистанционното управление

1. Дистанционното управление може да работи на разстояние до 8 метра пред телевизора.
2. Ъгъл на дистанционното управление: ако сензора на дистанционния сензор се приеме за връх на 6 метра далечина, неговият контролиран хоризонтален ъгъл е в рамките на $\pm 30^\circ$, докато вертикалният ъгъл е в рамките на $\pm 15^\circ$.
3. Работното разстояние може да се различава в зависимост от осветеността на стаята.



Изхвърляне на уреда

Продуктът не трябва да се поврежда, разглобява или изхвърля при битовите отпадъци.

Той трябва да се опакова и предаде в оторизиран център за рециклиране.

Технически данни

Функциите, външният вид и спецификациите подлежат на промяна без предизвестие.

Елемент		43"	
Размери (Ш × В × Д)	Без стойка	37,9 × 22,0 × 2,9 паунда (963 × 560 × 74 мм)	
	Със стойка	37,9 × 24,2 × 7,7 паунда (963 × 614 × 196 мм)	
Тегло	Без стойка	15,0 паунда (6,8 кг)	
	Със стойка	15,2 паунда (6,9 кг)	
Размер на активния екран (диагонал)		108 см	
Разделителна способност на екрана		3840 × 2160	
Звукова мощност		7 Вт + 7 Вт	
Плътност на мощността в работен режим		0,015 Вт/см ²	
Потребление на енергия в изключено състояние		Недостъпен	
Потребление на енергия в режим на готовност		0,5 Вт	
Елемент		50"	58"
Размери (Ш × В × Д)	Без стойка	44,0 × 25,4 × 2,9 паунда (1117 × 646 × 74 мм)	51,0 × 29,6 × 2,8 паунда (1295 × 752 × 70 мм)
	Със стойка	44,0 × 27,9 × 8,9 паунда (1117 × 709 × 225 мм)	51,0 × 32,0 × 11,5 паунда (1295 × 812 × 291 мм)
Тегло	Без стойка	21,6 паунда (9,8 кг)	27,6 паунда (12,5 кг)
	Със стойка	22,0 паунда (10,0 кг)	27,8 паунда (12,6 кг)
Размер на активния екран (диагонал)		126 см	146 см
Разделителна способност на екрана		3840 × 2160	3840 × 2160
Звукова мощност		8 Вт + 8 Вт	8 Вт + 8 Вт
Плътност на мощността в работен режим		0,018 Вт/см ²	0,015 Вт/см ²
Потребление на енергия в изключено състояние		Недостъпен	
Потребление на енергия в режим на готовност		0,5 Вт	0,5 Вт

Консумация на енергия		Вижте етикета с технически данни.
Електрозахранване		Вижте етикета с технически данни.
Приемачи системи	Аналогови	PAL-D/K, B/G, I, SECAM-D/K, B/G
	Цифрови	DVB-T/T2, DVB-C, DVB-S/S2
Технически данни за безжичния LAN модул	Модел	TX7663BU51T
	Честотен диапазон	2,4 - 2,4835 GHz 5,15 - 5,85 GHz
	Изходна мощност (макс.)	2,4 - 2,4835 GHz 17 dBm 5,15 - 5,25 GHz 15 dBm 5,25 - 5,35 GHz (Диапазон DFS) 14 dBm 5,49 - 5,71 GHz (Диапазон DFS/TPC) 13 dBm 5,725 - 5,85 GHz (за държави извън ЕС) 13 dBm
Спецификации на Bluetooth модула	Модел	TX7663BU51T
	Честотен диапазон	2,4 - 2,4835 GHz
	Изходна мощност (макс.)	2,4 - 2,4835 GHz, Клас 1, 6 dBm
Околни условия		Температура: 41 °F - 95 °F (5 °C - 35 °C) Влажност: 20 % - 80 % RH Атмосферно налягане: 86 кПа - 106 кПа
HDMI вход		RGB / 60 Hz (640 × 480, 800 × 600, 1024 × 768) YUV / 60 Hz (480i, 480p, 720p, 1080i, 1080p) YUV / 50 Hz (576i, 576p, 720p, 1080i, 1080p) 3840 × 2160 / 24 Hz, 3840 × 2160 / 25 Hz, 3840 × 2160 / 30 Hz, 3840 × 2160 / 50 Hz, 3840 × 2160 / 60 Hz

Друга информация

Рециклиране/лицензи

ОЕЕО (Отпадъчно електронно и електрическо оборудване)

Европейска директива 2012/19/EU



Този символ върху продукта или неговата опаковка показва, че този продукт не трябва да се изхвърля заедно с битовите отпадъци. Вместо това, ваше задължение е да изхвърлите вашето отпадъчно оборудване, като го предадете на определен пункт за събиране и рециклиране на отпадъчно електрическо и електронно оборудване. Отделното събиране и рециклиране на вашето отпадъчно оборудване при неговото изхвърляне ще помогне за опазването на природните ресурси и ще гарантира, че уредът се рециклира по начин, който пази човешкото здраве и околната среда. За повече информация къде можете да изхвърлите отпадъчното оборудване за рециклиране, моля, свържете се с местната община, службата за изхвърляне на битови отпадъци или магазина, от който сте закупили продукта.

Батерии



В съответствие с Директивата за батериите, използваните батерии не трябва да се изхвърлят в битовите отпадъци. Изхвърляйте батериите в предназначените за тази цел контейнери в магазините за продажби на дребно.

RoHS (Ограничение на опасните вещества)

Европейска директива 2011/65/EU



Тази европейска директива ограничава употребата на вредни и опасни вещества, които са трудни за рециклиране.

Това позволява лесното рециклиране на ЕЕО и допринася за опазването на околната среда.

Веществата, включени в този продукт, съответстват на директивата RoHS.



Термините HDMI и Интерфейс за мултимедия с висока разделителна способност HDMI (HDMI - High-Definition Multimedia Interface), както и логото HDMI са запазени марки на HDMI Licensing Administrator, Inc. в Съединените щати и други държави.



Dolby, Dolby Vision, Dolby Audio и символът със сдвоено D са регистрирани търговски марки на Dolby Laboratories Licensing Corporation. Произведен по лиценз на Dolby Laboratories. Конфиденциални непубликувани трудове. Авторско право © 1992-2021 Dolby Laboratories. Всички права запазени.



За DTS патенти, вижте <http://patents.dts.com>. Произведен по лиценз на DTS Licensing Limited. DTS, DTS-HD Master Audio, DTS-HD, Virtual:X и символът DTS-HD са регистрирани търговски марки или търговски марки на DTS, Inc. в Съединените щати и други държави. © 2020 DTS, Inc. ВСИЧКИ ПРАВА ЗАПАЗЕНИ.

ОПРОСТЕНА ДЕКЛАРАЦИЯ ЗА СЪОТВЕТСТВИЕ НА ЕС

С настоящото, Hisense Visual Technology Co., Ltd. декларира, че типът на радиооборудването [ERF3A80 / ERF3B80H / ERF3C80H / ERF3D80H / ERF3E80H / ERF3H80H / ERF3I80H / ERF3A80(0012) / ERF3B80H(0012) / ERF3C80H(0012) / ERF3D80H(0012) / ERF3E80H(0012) / ERF3I80H(0012) / ERF3AB80H / ERF3N80H / ERF2F36H / ERF2I36H / ERF2K36H / ERF2L36H / ERF2M36H / ERF2N36H / ERF2O36H / ERF2P36H / ERF2J36H / 43A6BG / 43A6CG / 43A6DG / 43A6DGCH / 43A6EG / 43A6FG / 43A6GG / 43A6HG / 43A6EGCH / 43A6BGTUK / 43A6CGTUK / 43A6EGTUK / 43A6FGTUK / 50A6BG / 50A6CG / 50A6DG / 50A6DGCH / 50A6EG / 50A6FG / 50A6GG / 50A6HG / 50A6EGCH / 50A6BGTUK / 50A6CGTUK / 50A6EGTUK / 50A6FGTUK / 58A6BG / 58A6CG / 58A6DG / 58A6DGCH / 58A6EG / 58A6FG / 58A6GG / 58A6HG / 58A6EGCH / 58A6BGTUK / 58A6CGTUK / 58A6EGTUK / 58A6FGTUK] е в съответствие с Директива 2014/53/EU. Пълният текст на Декларацията за съответствие на ЕС е достъпен на следния интернет адрес: <https://global.hisense.com/support/certificate-download/>

За Великобритания:

ОПРОСТЕНА ДЕКЛАРАЦИЯ ЗА СЪОТВЕТСТВИЕ ЗА ВЕЛИКОБРИТАНИЯ

С настоящото, Hisense Visual Technology Co., Ltd. декларира, че типът на радиооборудването [ERF3A80 / ERF3B80H / ERF3C80H / ERF3D80H / ERF3E80H / ERF3H80H / ERF3I80H / ERF3A80(0012) / ERF3B80H(0012) / ERF3C80H(0012) / ERF3D80H(0012) / ERF3E80H(0012) / ERF3I80H(0012) / ERF3AB80H / ERF3N80H / ERF2F36H / ERF2I36H / ERF2K36H / ERF2L36H / ERF2M36H / ERF2N36H / ERF2O36H / ERF2P36H / ERF2J36H / 43A6BG / 43A6CG / 43A6DG / 43A6DGCH / 43A6EG / 43A6FG / 43A6GG / 43A6HG / 43A6EGCH / 43A6BGTUK / 43A6CGTUK / 43A6EGTUK / 43A6FGTUK / 50A6BG / 50A6CG / 50A6DG / 50A6DGCH / 50A6EG / 50A6FG / 50A6GG / 50A6HG / 50A6EGCH / 50A6BGTUK / 50A6CGTUK / 50A6EGTUK / 50A6FGTUK / 58A6BG / 58A6CG / 58A6DG / 58A6DGCH / 58A6EG / 58A6FG / 58A6GG / 58A6HG / 58A6EGCH / 58A6BGTUK / 58A6CGTUK / 58A6EGTUK / 58A6FGTUK] е в съответствие с Директивата за радиооборудване от 2017 г. Пълният текст на Декларацията за съответствие за Великобритания е достъпен на следния интернет адрес: <https://global.hisense.com/support/certificate-download/>

Информация за регистрация в EPREL

Идентификатор на модела	Регистрационен номер в EPREL	Идентификатор на модела	Регистрационен номер в EPREL
50A6BG	726259	58A6BG	772598
50A6CG	726487	58A6CG	772904
50A6DG	726498	58A6DG	772910
50A6DGCH	726500	58A6DGCH	772914
50A6EG	726503	58A6EG	772919
50A6FG	726504	58A6FG	772924
50A6GG	848170	58A6GG	851466
50A6HG	848179	58A6HG	851473
50A6EGCH	726507	58A6EGCH	772930
50A6BGTUK	726509	58A6BGTUK	772933
50A6CGTUK	726512	58A6CGTUK	772938
50A6EGTUK	726514	58A6EGTUK	772940
50A6FGTUK	726515	58A6FGTUK	772950
43A6BG	758131		
43A6CG	758161		
43A6DG	758177		
43A6DGCH	758183		
43A6EG	758332		
43A6FG	758338		
43A6GG	848551		
43A6HG	848562		
43A6EGCH	758340		
43A6BGTUK	758342		
43A6CGTUK	758347		
43A6EGTUK	758352		
43A6FGTUK	758356		

THIS PRODUCT IS LICENSED UNDER THE AVC PATENT PORTFOLIO LICENSE FOR THE PERSONAL USE OF A CONSUMER OR OTHER USES IN WHICH IT DOES NOT RECEIVE REMUNERATION TO (i) ENCODE VIDEO IN COMPLIANCE WITH THE AVC STANDARD (“AVC VIDEO”) AND/OR (ii) DECODE AVC VIDEO THAT WAS ENCODED BY A CONSUMER ENGAGED IN A PERSONAL ACTIVITY AND/OR WAS OBTAINED FROM A VIDEO PROVIDER LICENSED TO PROVIDE AVC VIDEO. NO LICENSE IS GRANTED OR SHALL BE IMPLIED FOR ANY OTHER USE. ADDITIONAL INFORMATION MAY BE OBTAINED FROM MPEG LA, L.L.C. SEE [HTTP://WWW.MPEGLA.COM](http://www.mpegla.com)