

SI

gorenje

PODROBNA NAVODILA
ZA UPORABO
HLADILNIKA ZA VINO



WC508GA1

Zahvaljujemo se za zaupanje, ki ste nam ga izkazali z nakupom našega aparata, ki je bil zasnovan, da poenostavi vaše življenje. Za lažjo uporabo izdelka smo priložili podrobna navodila za uporabo in navodila za vgradnjo, ki pa so priložena na ločenem listu. Ta naj vam pomagajo, da se boste kar najhitreje seznanili s svojim novim aparatom.

Pri uporabi vam želimo veliko zadovoljstva.

Aparat je namenjen samo za uporabo v gospodinjstvu.

Obiščite tudi našo spletno stran, kjer lahko z vnosom modelne oznake svojega aparata, ki je navedena na napisni tablici ali garancijskem listu, najdete podroben opis svojega aparata, nasvete glede uporabe, odpravljanja motenj, servisne informacije, navodila za uporabo ...



<http://www.gorenje.si>

Povezava do baze podatkov EU EPREL

Koda QR na energijski nalepki, priloženi aparatu, vsebuje spletno povezavo, preko katere lahko registrirate svoj aparat v bazi podatkov EU EPREL. Shranite energijsko nalepko, če bi jo v prihodnje še potrebovali, skupaj z uporabniškim priročnikom in drugimi dokumenti, priloženimi temu aparatu.

Informacije v zvezi z delovanjem izdelka najdete tudi v bazi podatkov EU EPREL, ki je dostopna preko povezave <https://eprel.ec.europa.eu>, kjer vnesete model in številko izdelka; oboje je navedeno na napisni tablici na aparatu.

Za podrobnejše informacije o energijski nalepki obiščite www.theenergylabel.eu.



Pomembno varnostno opozorilo



Splošne informacije in nasveti



Varovanje okolja



Ne pomivajte v pomivalnem stroju

VSEBINA

4 POMEMBNA OPOZORILA 4 PRED PRVO UPORABO 5 POMEMBNA VARNOSTNA OPOZORILA 7 POMEMBNI PODATKI GLEDE UPORABE APARATA 9 VARSTVO OKOLJA 10 NASVETI ZA VARČEVANJE Z ENERGIJO PRI HLADILNO-ZAMRZOVALNIH APARATIH	UVOD
11 NAMESTITEV IN PRIKLJUČITEV 13 OPIS APARATA 14 UPRAVLJANJE APARATA 16 NOTRANJA OPREMA APARATA	OPIS APARATA
17 ČIŠČENJE APARATA	ODTALJEVANJE IN ČIŠČENJE APARATA
18 ODPRAVLJANJE MOTENJ	OSTALO

POMEMBNA OPOZORILA



PRED PRVO UPORABO

Pred priključitvijo aparata je treba natančno prebrati navodila za uporabo, ki opisujejo aparat ter njegovo pravilno in varno uporabo. Prilagojena so različnim tipom/modelom aparatov, zato so lahko opisane tudi nastavitve in oprema, ki jih vaš aparat nima. Priporočamo, da navodila shranite in poskrbite, da ob morebitni prodaji ostanejo z aparatom.

Preverite morebitne poškodbe in nepravilnosti na aparatu. Če ugotovite, da je vaš aparat poškodovan, to sporočite trgovcu, pri katerem ste aparat kupili.

Pred priključitvijo na električno omrežje naj aparat miruje v pokončnem položaju minimalno 2 uri. Tako zmanjšate možnost nepravilnega delovanja zaradi vpliva transporta na hladilni sistem.



POMEMBNA VARNOSTNA OPOZORILA



OPOZORILO! Nevarnost požara/vnetljive snovi.

Priključitev na električno omrežje in ozemljitev aparata morata biti izvedeni po veljavnih standardih in predpisih.

OPOZORILO! Pri priklopu naprave na električno omrežje ne uporabljajte električnih razdelivcev ali prenosnih napajalnikov.

Pred čiščenjem aparat obvezno izključite iz električnega omrežja (izvlecite priključni kabel iz vtičnice).

OPOZORILO! Če je napajalni kabel poškodovan, ga mora zamenjati proizvajalec, njegov serviser ali podobno usposobljena oseba, v izogib nevarnosti električnega udara.

OPOZORILO! Pri nameščanju naprave poskrbite, da napajalni kabel ni stisnjen ali poškodovan.

Če osvetlitev LED ne deluje, pokličite serviserja. Osvetlitve LED ne popravljajte sami, saj lahko pridete v stik z visoko napetostjo!



OPOZORILO! Ne uporabljajte električnih naprav v notranjosti aparata, razen tistih, ki jih dovoljuje proizvajalec hladilno zamrzovalnega aparata.



OPOZORILO! Pri odtaljevanju ne uporabljajte mehanskih pripomočkov ali drugih metod, razen tistih, ki jih priporoča proizvajalec.



OPOZORILO! Da bi se izognili nevarnosti zaradi nestabilnosti aparata, ga je treba vgraditi v skladu z navodili.

Varnost otrok in občutljivih oseb

Te naprave naj ne uporabljajo osebe (tudi otroci) z zmanjšanimi fizičnimi, zaznavnimi in psihičnimi sposobnostmi ali osebe brez izkušenj in poznavanja naprave, razen če so pod nadzorom in prejemajo navodila za uporabo naprave od osebe, odgovorne za njihovo zdravje.

Otroke nadzorujte pri uporabi naprave in pazite, da se z njo ne bodo igrali.

Otroci ne smejo čistiti ali vzdrževati naprave brez nadzora odgovorne osebe.

Odstranite embalažo, ki je namenjena varovanju aparata oz. posameznih delov med transportom, izven dosega otrok.

Obstaja nevarnost poškodb oziroma zadužitve.

Ko odstranjujete rabljen aparat, izvlecite priključni kabel, odstranite vrata, police pa pustite v aparatu. S tem preprečite, da bi otrok zlezal v aparat in se zaprl.

Samo za evropsko tržišče

Otroci, stari osem let in več ter osebe z zmanjšanimi fizičnimi, senzoričnimi in umskimi zmožnostmi ali s pomanjkljivim znanjem ter izkušnjami lahko uporabljajo ta aparat pod ustreznim nadzorom ali če so prejele ustrezna navodila glede varne uporabe aparata in če razumejo nevarnosti, ki so povezane z uporabo aparata.

Otroci naj se ne igrajo z aparatom.

Otroci naj ne čistijo aparata in naj ne opravljajo vzdrževalnih opravil na njem brez ustreznega nadzora.

Otroci stari od 3 do 8 smejo dajati stvari v hladilno napravo in jih jemati ven.

Opozorilo glede hladilnega sredstva

Aparat vsebuje majhno količino okolju prijaznega, vendar gorljivega plina R600a. Poskrbite, da ne pride do poškodb delov hladilnega sistema. Uhajanje plina sicer ni nevarno za okolje, vendar lahko poškoduje oči ali pa zagori!

Če pride do uhajanja plina, dobro prezračite prostor, izključite aparat iz električnega omrežja in pokličite servis!

Preden zavržete aparat, prosimo, da hranite izdelke proč od ognja ali podobne žareče snovi. GWP (potencial globalnega segrevanja): R600a = 3

POMEMBNI PODATKI GLEDE UPORABE APARATA

OPOZORILO! Naprava je namenjena uporabi v gospodinjstvih in podobnih okoljih kot so:

- kuhinje za osebje v trgovinah, pisarnah in drugih delovnih okoljih,
- kmetije ter uporabi gostov hotelov, motelov in drugih nastanitvenih objektov,
- objekti, ki nudijo nočitve z zajtrkom,
- catering in podobna okolja, ki niso maloprodajni obrati.

- i** Aparat je namenjen samo domači rabi ter izključno za shranjevanje tesno zaprtih steklenic vina in drugih pijač.
- i** OPOZORILO! Odprtine za zračenje na aparatu oz. vgradnem elementu morajo biti vedno čiste in prehodne.

Aparata ni dovoljeno uporabljati na prostem in ne sme biti izpostavljen dežju.

V tem aparatu ne hranite eksplozivnih snovi, kot so pločevinke aerosola z vnetljivim potisnim plinom.

Če aparata dalj časa ne boste uporabljali, ga izklopite z gumbom in prekinite dovod električne energije. Aparat izpraznite, odtalite, očistite in pustite vrata priprta.

Tehnični podatki o aparatu

Etiketa z osnovnimi podatki o aparatu je v notranjosti aparata. Vsebuje podatke o napetosti, volumnu, vrsti in količini hladilnega sredstva ter podatek glede klimatskih razredov.



VARSTVO OKOLJA

Za embalaranje uporabljamo okolju prijazne materiale, ki se lahko brez nevarnosti za okolje ponovno predelajo, deponirajo ali uničijo.



Odstranitev odsluženega aparata

V skrbi za okolje odsluženi aparat oddajte pooblaščenim zbiralcem izrabljenih gospodinjskih aparatov.

Pred tem:

- izključite aparat iz električnega omrežja;
- ne dovolite, da se otroci igrajo z odslužnim aparatom.



OPOZORILO! Pri namestitvi, čiščenju in odstranitvi aparata pazite, da ne poškodujete izolacije oz. delov hladilnega sistema. S tem preprečite tudi onesnaženje okolja.



Simbol na izdelku ali njegovi embalaži označuje, da z izdelkom ni dovoljeno ravnati kot z običajnimi gospodinjskimi odpadki. Izdelek odpeljite na ustrezno zbirno mesto za predelavo električne in elektronske opreme. S pravilnim načinom odstranjevanja izdelka boste pomagali preprečiti morebitne negativne posledice in vplive na okolje in zdravje ljudi, ki bi se lahko pojavile v primeru nepravilnega odstranjevanja izdelka. Za podrobnejše informacije o odstranjevanju in predelavi izdelka se obrnite na pristojen mestni organ za odstranjevanje odpadkov, komunalno službo ali na trgovino, v kateri ste izdelek kupili.

NASVETI ZA VARČEVANJE Z ENERGIJO PRI HLADILNO- ZAMRZOVALNIH APARATIH


- Aparat namestite, kot je opisano v navodilih.
- Občasno preverite, ali je kroženje zraka pod aparatom neovirano.
- Poškodovano ali netesno tesnilo čim prej zamenjajte.
- Pri aparatih z ventilatorjem poskrbite, da ventilatorske reže ne bodo prekrite.
- V aparatu shranjujte samo vino v tesno zaprtih steklenicah.
- Ne preobremenite vitrine.
- Vrata odprite le, ko je to potrebno. Če so vrata predolgo odprta, lahko pride do znatnega povišanja temperature v notranjosti aparata.
- Ne prekrivajte polic z aluminijasto folijo ali s čim drugim, kar bi preprečevalo kroženje zraka v notranjosti vitrine.
- Da bi preprečiti poškodbe tesnila vrat, se prepričajte, da so vrata popolnoma odprta, preden izvlčete polico.
- Ko so police popolnoma naložene, jih ne izvlčite več kot do omejevala (približno ena tretjina izvleka).
- Aparat je namenjen izključno za shranjevanje vina.
- V primeru napake pri napajanju z električno energijo zaprite vrata aparata in jih čim manj odpirajte, da bi ohranili delovno temperaturo v notranjosti. Če prekinitev napajanja z električno energijo traja dlje, zaščitite vsebino vitrine za vino pred dvigom temperature. Vitrina za vino bo shranila nastavljeno temperaturo in jo upoštevala, ko bo ponovno vzpostavljeno napajanje z električno energijo.

NAMESTITEV IN PRIKLJUČITEV

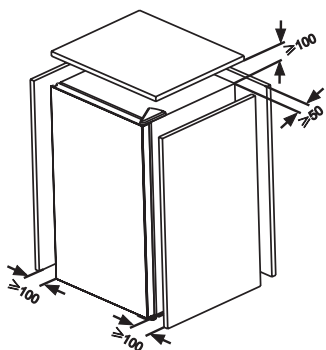
IZBIRA PROSTORA

- Aparat postavite v suh in zračen prostor. Pravilno deluje pri temperaturah okolice, ki so podane v tabeli. Razred je naveden na etiketi z osnovnimi podatki o aparatu.

Opis	Razred	Temperaturni razpon okolice °C	Relativna vlažnost
Razširjeni zmerni	SN	+10 do +32	≤ 75%
Zmerni	N	+16 do +32	
Subtropski	ST	+16 do +38	
Tropski	T	+16 do +43	

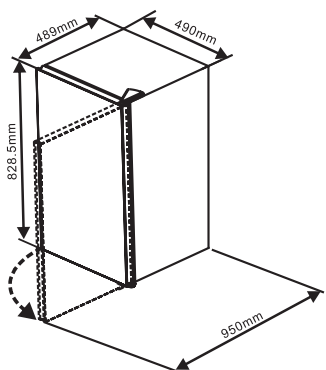
-  • Ne postavljajte ga v prostor, kjer lahko temperatura pade pod 5 °C, ker to lahko povzroči nenormalno delovanje ali okvaro aparata.
- Po vgraditvi oziroma postavitvi, mora biti vtikač aparata dostopen!
- Ta aparat ni namenjen vgradnji – ne uporabljajte ga kot vgradni aparat.
- Aparata ne postavljajte v bližino naprav, ki oddajajo toploto, na primer štedilnika, radiatorja, grelnika vode ipd. in ga ne izpostavljajte neposrednim sončnim žarkom. Aparat mora biti najmanj 3 cm oddaljen od električnega ali plinskega štedilnika oziroma vsaj 30 cm od oljne peči ali štedilnika na trda goriva. Pri manjših razdaljah je treba uporabiti izolirno ploščo.

Opozorilo: Aparat postavite v dovolj velik prostor. Na 8 g hladilnega sredstva mora biti najmanj 1 m³ prostora. Količina hladilnega sredstva je navedena na tipski tablici v notranjosti aparata.

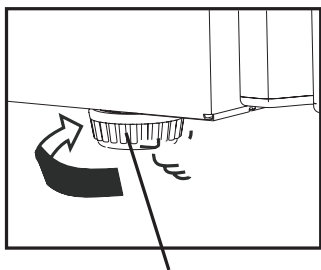


Da bi omogočili zadostno prezračevanje in hlajenje aparata, mora biti dovolj prostora tako za aparatom (vsaj 50 mm) kot tudi ob obeh straneh (vsaj 100 mm).

Med aparatom in morebitnim kuhinjskim elementom nad njim naj bo vsaj 100 mm prostora (glejte diagram za namestitvev).



Prosimo, upoštevajte tudi prostor, potreben za odpiranje vrat, da omogočite izvlek predalov in polic (glejte skico namestitvev).



Nožica aparata

Ko aparat postavite na predvideno mesto, mora stati popolnoma vodoravno, saj tako zmanjšate vibracije. Aparat uravnajte s pomočjo nastavljivih nožic na sprednji strani aparata.

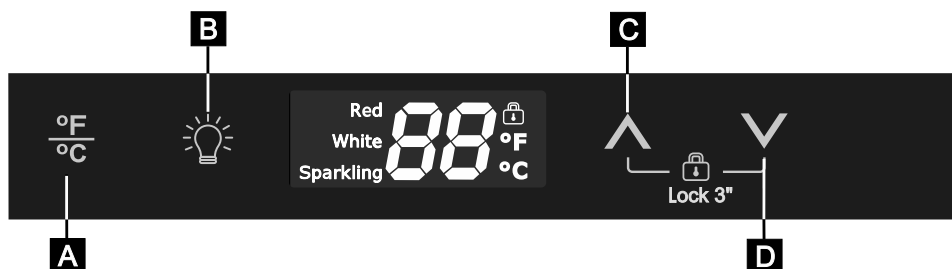
OPIS APARATA

Notranja oprema aparata se lahko spreminja glede na model aparata.

- 1 Upravljalna enota
- 2 Osvetlitev LED
- 3 Izvlečne police (maks. zmogljivost: 30 steklenic)
- 4 Po višini nastavljive nožice aparata

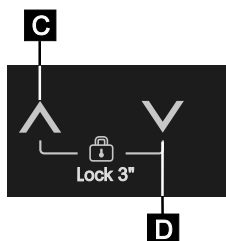


UPRAVLJANJE APARATA



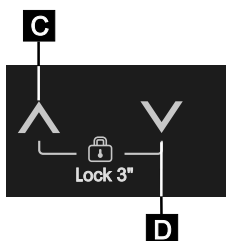
- A Tipka za prikaz temperature
- B Tipka za vklop/izklop osvetlitve
- C Tipka za zvišanje temperature (+)
- D Tipka za znižanje temperature (-)

ZAKLEPANJE/ODKLEPANJE UPRAVLJALNE PLOŠČE



- Če želite zakleniti upravljalno ploščo, pritisnite tipki **C** in **D** ter ju držite približno 3 sekunde.
- Če želite odkleniti upravljalno ploščo, pritisnite tipki **C** in **D** ter ju držite približno 3 sekunde.

SPREMINJANJE TEMPERATURE



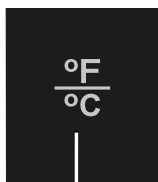
- Tovarniško je nastavljena priporočena temperatura 12 °C.
 - Temperaturo lahko nastavite v razponu od 5 °C (41 °F) do 20 °C (68 °F).
 - Tipko **C** ali **D** pritisnite tolikokrat, da bo na prikazovalniku izpisana zelena temperatura.
- Aparat bo deloval neprekinjeno, dokler ne doseže ustrezne oz. nastavljene temperature. Stalen zvok kompresorja in hladilnega sistema je običajen.

IZBIRA OPTIMALNE TEMPERATURE

V spodnji tabeli so navedene priporočene temperature za hranjenje posameznih vrst vina. V večini primerov so to tudi idealne temperature za zaužitje.

Vrsta vina	Priporočena temperatura
Rdeče vino	15 – 18 °C (59 °F – 64 °F)
Suho / belo vino	9 – 14 °C (48 °F – 57 °F)
Roze	10 – 11 °C (50 °F – 52 °F)
Peneča vina	5 – 8 °C (41 °F – 46 °F)

SPREMINJANJE PRIKAZA TEMPERATURE



A

Prikaz temperature lahko nastavite tako, da je ta prikazana bodisi v stopinjah Fahrenheita bodisi v stopinjah Celzija.

- Pritisnite tipko **A**.

UPORABA LUČI V NOTRANJOSTI

B

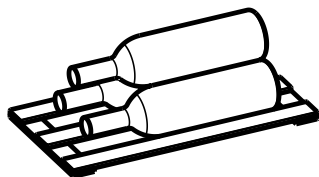


- Za vklop ali izklop luči pritisnite tipko **B**.

NOTRANJA OPREMA APARATA

DIAGRAM ZA SHRANJEVANJE VINA

Razporeditev steklenic



- Aparat je opremljen s štirimi (4) policami za steklenice, vključno z dvema zgornjima policama, eno spodnjo polico in eno polico na dnu. Opozorilo!
- Da se steklenice ne bi odkotalile in se razbile, na polico na dnu ne postavite več kot treh steklenic.
- Maksimalna obremenitev vsake police je 15 kg.

Shranjevanje steklenic

- Premikanje steklenic ali čezmerne vibracije lahko negativno vplivajo na proces staranja in posledično na okus vina.
- Steklenice, namenjene vsakodnevni uporabi, hranite na sprednji polovici polic. Vina, ki jih nameravate hraniti dlje časa ali starati, shranite v spodnjem delu vitrine.
- Da ne bi med iskanjem določenega vina po nepotrebnem premikali steklenice, hranite steklenice istega vina na isti polici.
- Steklenice hranite vodoravno, da so plutovinasti zamaški z notranje strani vedno vlažni.



Skupno število steklenic: 30.

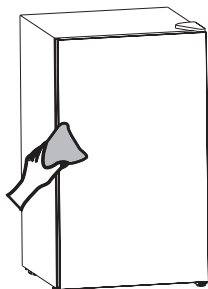
ČIŠČENJE APARATA



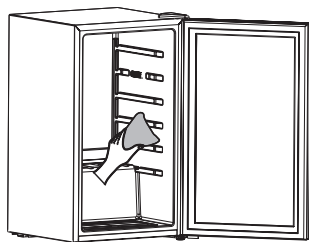
Pred čiščenjem izklopite aparat iz električnega omrežja - izklopite aparat (glejte poglavje Vkllop/izklop aparata) in izvlecite priključni kabel iz vtičnice.

- Za čiščenje vseh površin uporabljajte **mehko krpo**. **Groba oz. abrazivna čistila, kisline ali topila niso primerna, saj poškodujejo površino!**

Zunanost aparata očistite z vodo oz. blago raztopino milnice.



Površine v **notranjosti** obrišite z gobo, namočeno v raztopino sode bikarbone. Raztopino pripravite tako, da raztopite približno 2 jedilni žlici sode bikarbone v približno 1 litru (1 quart) tople vode. Police pomijte z blago raztopino detergenta oz. milnico. Lesene police naj se posušijo, preden jih vrnete v hladilnik.



Za čiščenje nerjavne kovine ne uporabljajte jeklene volne ali jeklenih krtač, saj lahko z njimi opraskate nerjavno kovino, to pa lahko povzroči rjavenje.



Notranjost aparata očistite z mlačno vodo, ki ji lahko dodate malo **kisa**.



- Delov notranje opreme aparata nikoli ne pomivajte v pomivalnem stroju, saj jih lahko to poškoduje!

ODPRAVLJANJE MOTENJ

Težava	Vzrok in odpravljanje
Če aparat ne deluje, preverite naslednje:	<ul style="list-style-type: none">• ali deluje napajanje aparata z električno energijo,• ali varovalke ali odklopniki delujejo oz. niso sproženi ter ali je morda pregorela varovalka v vtikaču,• ali vtičnica, na katero ste priklopili aparat, ustrezno deluje; to preverite tako, da nanjo priklopite drug električni aparat ali napravo in preverite, ali deluje,• ali je temperatura okolice med 16 in 38 °C.
Če aparat deluje, a ne posebej dobro, prosimo, preverite naslednje:	<ul style="list-style-type: none">• ali je aparat preobremenjen,• ali je termostat nastavljen na ustrezno temperaturo,• ali se vrata pravilno zapirajo,• ali tesnilo vrat dobro tesni,• ali je ob straneh in ob hrbtni steni zagotovljeno zadostno prezračevanje,• ali je temperatura okolice med 16 in 38 °C.
Če je aparat hrupen, prosimo, preverite naslednje:	<ul style="list-style-type: none">• ali je aparat uravnan in stabilen,• hladilni plin oz. hladilno sredstvo povzroča določen zvok, tudi ko kompresor ne deluje,• med delovanjem je običajno, da deluje tudi ventilator, tudi takrat, ko kompresor ne deluje.
Kondenzat na polici	<ul style="list-style-type: none">• To je prehodni pojav, ki ga zlasti v času, ko sta temperatura in vlažnost v okolici aparata visoki, ni mogoče popolnoma odpraviti. Pojenjal bo, ko se temperatura in vlažnost normalizirata.
Aparat pogosto vklaplja in izklaplja hlajenje.	<ul style="list-style-type: none">• Temperatura v notranjosti niha, zato se vklopi hlajenje.
Če osvetlitev ne deluje, preverite naslednje:	<ul style="list-style-type: none">• ali deluje napajanje aparata z električno energijo,• ali varovalke ali odklopniki delujejo oz. niso sproženi ter ali je morda pregorela varovalka v vtikaču,• ali ste morda izklopili osvetlitev z ustrezno tipko. <p>Prosimo, upoštevajte naslednje: Osvetlitev LED lahko zamenja samo serviser. Če osvetlitev ne deluje več, prosimo, pokličite Gorenjev center za skrb za kupce.</p>

Težava	Vzrok in odpravljanje
Vrata se ne zapirajo pravilno. Preverite naslednje:	<ul style="list-style-type: none"> • ali je aparat uravnan in stabilen, • ali ste odstranili vrata aparata; v tem primeru morda niso bila pravilno ponovno nameščena, • ali je tesnilo na vratih umazano, • ali so police pravilno postavljene na svoje mesto,
Voda na tleh	<ul style="list-style-type: none"> • Odprtina za odtok vode je zamašena.

Če nobeden od zgornjih razlogov ne ustreza, pokličite najbližji pooblaščen servis ter navedite tip, model in serijsko številko z etikete z osnovnimi podatki o aparatu, ki je v notranjosti aparata.

PRIDRŽUJEMO SI PRAVICO DO SPREMEMB, KI NE VPLIVAJO NA FUNKCIONALNOST APARATA.

Gorenje, d.o.o.
 Partizanska 12
 SI - 3320 Velenje, Slovenija
 info@gorenje.com
 www.gorenje.com