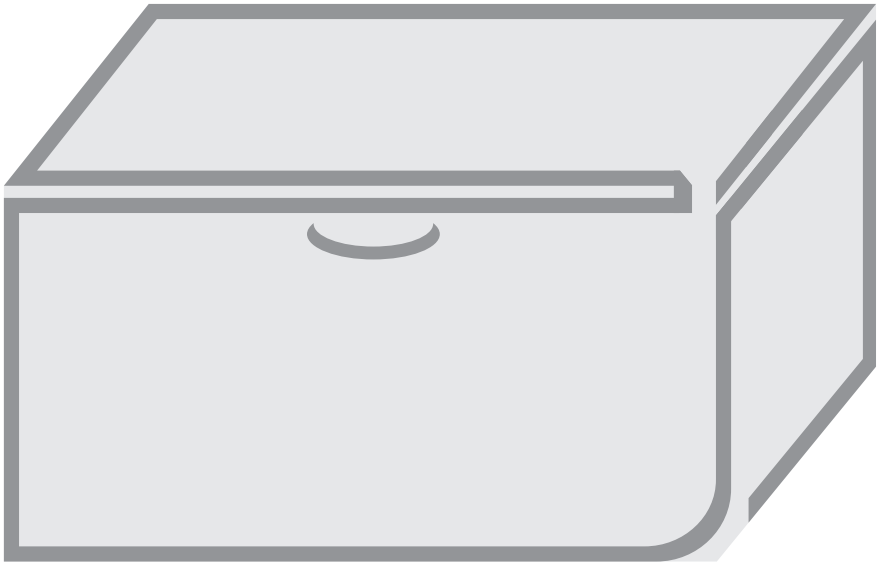


RU

# gorenje

ПОДРОБНАЯ ИНСТРУКЦИЯ  
ПО ЭКСПЛУАТАЦИИ  
МОРОЗИЛЬНОГО ЛАРЯ



**Благодарим Вас** за доверие и поздравляем с приобретением нового прибора, который сделает Вашу жизнь проще и комфортнее. Для удобного пользования прибором мы подготовили подробную инструкцию по эксплуатации. Она поможет Вам быстрее познакомиться с устройством. На отдельном листе прилагается инструкция по установке прибора.

Желаем Вам приятного пользования прибором.

**Прибор предназначен для использования в домашнем хозяйстве.**

**Морозильный ларь** (далее — прибор) предназначен для бытового использования для замораживания свежих продуктов и длительного хранения замороженных продуктов (до одного года, в зависимости от вида продукта).

Посетите наш сайт, введите модель Вашего прибора, которая указана на шильде или в гарантийном талоне, и Вы получите подробное описание прибора, советы по использованию, утилизации, устранению неисправностей, сервисную информацию и инструкцию по эксплуатации.



<http://www.gorenje.ru>



Важное предупреждение по безопасности

# СОДЕРЖАНИЕ

---

<b>4 МЕРЫ БЕЗОПАСНОСТИ</b> .....	<b>ВВЕДЕНИЕ</b>
4 УКАЗАНИЯ ПО БЕЗОПАСНОСТИ И ПРЕДУПРЕЖДЕНИЯ	
<b>11 УСТАНОВКА</b> .....	<b>ПОЛЬЗОВАНИЕ ПРИБОРОМ</b>
<b>13 ОПИСАНИЕ ПРИБОРА</b> .....	
<b>14 ПАНЕЛЬ УПРАВЛЕНИЯ И УПРАВЛЕНИЕ ПРИБОРОМ</b>	
<b>15 РАЗМОРАЖИВАНИЕ</b> .....	<b>РАЗМОРАЖИВАНИЕ И ОЧИСТКА ПРИБОРА</b>
<b>16 ОЧИСТКА И УХОД</b>	
<b>17 УСТРАНЕНИЕ НЕИСПРАВНОСТЕЙ</b> .....	<b>ДОПОЛНИТЕЛЬНАЯ ИНФОРМАЦИЯ</b>
<b>19 УТИЛИЗАЦИЯ</b>	

# МЕРЫ БЕЗОПАСНОСТИ

---



## УКАЗАНИЯ ПО БЕЗОПАСНОСТИ И ПРЕДУПРЕЖДЕНИЯ

Чтобы Вы могли безопасно и правильно пользоваться прибором, перед установкой и эксплуатацией внимательно прочитайте инструкцию, включая советы и предупреждения. Во избежание неполадок и несчастных случаев важно, чтобы все пользователи прибора были ознакомлены с его работой и требованиями безопасности. Сохраните инструкцию и при передаче прибора новому владельцу передайте также инструкцию, чтобы при эксплуатации новый владелец имел полную информацию о работе прибора и требованиях безопасности.

Для обеспечения безопасности жизни и охраны имущества соблюдайте меры безопасности, приведенные в инструкции. Производитель не несет ответственность за ущерб, вызванный несоблюдением мер безопасности.

### **Безопасность детей и других уязвимых лиц**

В соответствии со стандартом EN

Допускается использование прибора детьми старше восьми лет и людьми с ограниченными физическими, двигательными и психическими способностями, а также людьми, не имеющими достаточного опыта или знаний для его использования, только под присмотром или если они были обучены безопасному пользованию прибором и осознают возможную опасность, связанную с неправильной эксплуатацией прибора. Не позволяйте детям играть с прибором. Дети могут очищать и осуществлять обслуживание прибора только под присмотром.

Детям в возрасте от 3 до 8 лет разрешается загружать и выгружать продукты из холодильных приборов.

В соответствии со стандартом IEC

Использование прибора детьми и людьми с ограниченными физическими, двигательными и психическими способностями, а также людьми, не имеющими достаточного опыта или знаний для его использования, допускается только под присмотром или руководством лиц, ответственных за их безопасность.

- Держите упаковочные материалы в недоступном для детей месте. Опасность удушья.
- Отслужившее изделие сделайте непригодным для использования. Отсоедините прибор от электросети, обрежьте присоединительный кабель как можно ближе к прибору и снимите дверцы, чтобы избежать опасности поражения электрическим током и чтобы дети не могли закрыться внутри прибора.
- Если вы устанавливаете этот прибор с магнитным уплотнителем вместо старого прибора с замком-защелкой, сломайте или снимите замок, чтобы дети не могли закрыться внутри прибора.



### **Общие требования безопасности**

- **ПРЕДУПРЕЖДЕНИЕ!** Прибор предназначен только для использования в домашнем хозяйстве и условиях, приближенных к домашним, в том числе:
  - обеденные зоны для работников магазинов, офисов и других производственных помещений,
  - семейные крестьянские хозяйства, отели, мотели и другие места проживания,
  - места ночлега и завтрака,
  - кейтеринг и подобное использование не для розничной торговли.
- **ПРЕДУПРЕЖДЕНИЕ!** Не храните внутри прибора взрывчатые вещества, такие как воспламеняющиеся газы в баллонах под давлением.

- **ПРЕДУПРЕЖДЕНИЕ!** Во избежание опасности замену поврежденного присоединительного кабеля может производить только специалист авторизованного сервисного центра или квалифицированный специалист.
- **ПРЕДУПРЕЖДЕНИЕ!** Не закрывайте вентиляционные отверстия прибора и кухонного шкафа, куда встроен прибор, содержите их в чистоте.
- **ПРЕДУПРЕЖДЕНИЕ!** Для размораживания не пользуйтесь механическими предметами и способами, не рекомендованными производителем.
- **ПРЕДУПРЕЖДЕНИЕ!** Не допускайте повреждения контура охлаждения.
- **ПРЕДУПРЕЖДЕНИЕ!** Не используйте внутри холодильного и морозильного отделения электрические устройства для хранения продуктов. Использование таких устройств допускается, только если они одобрены производителем.
- **ПРЕДУПРЕЖДЕНИЕ!** Хладагент и газ в изоляционном слое легко воспламеняющиеся. Отслуживший прибор сдайте в пункт приема отслужившей техники. Не подвергайте прибор воздействию огня.
- **ПРЕДУПРЕЖДЕНИЕ!** При установке прибора следите, чтобы присоединительный кабель не был перекручен, зажат или поврежден.
- **ПРЕДУПРЕЖДЕНИЕ!** Не размещайте за прибором удлинители с многоместными розетками и портативные источники питания (аккумуляторы, генераторы).

### **Замена светодиодной лампы**

- **ПРЕДУПРЕЖДЕНИЕ!** Не меняйте светодиодную лампу самостоятельно. Если светодиодная лампа не работает, обратитесь в сервисный центр.

## Хладагент

Контур охлаждения прибора содержит безопасный для окружающей среды, но горючий газ изобутан (R600a). Следите, чтобы при транспортировке, перемещении и установке прибора не повредить компоненты контура охлаждения.

Хладагент (R600a) легко воспламеняющийся.

- **ПРЕДУПРЕЖДЕНИЕ!** Прибор содержит хладагент и газ в изоляционном слое. Хладагент и газ необходимо утилизировать соответствующим образом, так как они могут вызвать травмы глаз или воспламениться. Перед утилизацией проверьте, чтобы трубки контура охлаждения не повреждены.



**ПРЕДУПРЕЖДЕНИЕ! Пожароопасно/  
легковоспламеняющиеся вещества.**

Если контур охлаждения поврежден:

- избегайте открытого огня и других источников возгорания,
- хорошо проветрите помещение, где установлен прибор.

Вносить любые изменения в конструкцию прибора опасно. Повреждение присоединительного кабеля может привести к короткому замыканию, возгоранию или поражению электрическим током.



**Электрическая безопасность**

- Запрещается удлинять присоединительный кабель.
- Следите, чтобы вилка присоединительного кабеля не была повреждена. Поврежденная вилка может перегреться и вызвать пожар.
- К вилке должен быть обеспечен постоянный свободный доступ.
- Не тяните за присоединительный кабель.
- Если штыри вилки неплотно прилегают к гнездам розетки, не вставляйте вилку в розетку. Опасность поражения электрическим током или пожара.

- Запрещается эксплуатировать прибор, если не установлена крышка лампы внутреннего освещения.
- Прибор предназначен для подключения к сети однофазного переменного тока 220-240 В / 50 Гц. Если напряжение в сети не соответствует указанным параметрам, необходимо установить автоматический стабилизатор напряжения мощностью более 350 Вт. Прибор подключается к отдельной розетке, к которой не должны быть подключены другие электроприборы. Вилка присоединительного кабеля должна подходить к розетке. Вилка и розетка должны иметь заземляющий провод.

## **Эксплуатация**

- Не храните внутри прибора емкости с воспламеняющимся газом или жидкостью. Опасность взрыва.
- Не используйте внутри прибора электрические устройства, например, электрические мороженицы, миксеры.
- При отключении от электросети беритесь за вилку. Не тяните за кабель!
- Не ставьте горячие предметы рядом с пластиковыми деталями прибора.
- Не ставьте продукты близко к вентиляционным отверстиям на задней стенке прибора.
- Продукты промышленной заморозки храните в соответствии с указаниями их производителя.
- Следуйте указаниям производителя этого прибора по правильному хранению продуктов. Указания находятся в соответствующих разделах.
- Не помещайте газированные и шипучие напитки в морозильное отделение, так как они могут лопнуть и повредить прибор.
- Не употребляйте продукты сразу из морозильного отделения. Опасность холодового ожога.
- Не подвергайте прибор воздействию прямого солнечного света.
- Держите горящие свечи, лампы и другие предметы с открытым огнем вдали от прибора во избежание пожара.



- Прибор предназначен для хранения пищевых продуктов и напитков в домашних условиях, как описано в этой инструкции.
- Прибор тяжелый. Будьте осторожны при его перемещении.
- Не прикасайтесь и не извлекайте предметы из морозильного отделения мокрыми и влажными руками. Это может привести ранам и холодовому ожогу.
- Не наступайте на дно, ящики и дверцы прибора и не используйте их как опору.
- Нельзя повторно замораживать оттаявшие продукты.
- Не употребляйте мороженое и кубики льда сразу из морозильного отделения. Опасность холодового ожога рта и губ.
- Не перегружайте дверные полки и контейнеры для овощей и фруктов во избежание выпадения полок и контейнеров, травм и повреждения прибора.

## **Внимание!**

### **Очистка и уход**

- Перед обслуживанием отключите прибор от электросети и извлеките вилку присоединительного кабеля из розетки.
- Нельзя использовать металлические предметы, пароочистители, эфирные масла, органические растворители и абразивные чистящие средства.
- Для удаления наледи нельзя использовать острые металлические предметы. Используйте пластиковый скребок.

## **Установка**

### **Важно!**

- При подключении к электросети следуйте указаниям данной инструкции.
- Удалите с прибора упаковку и проверьте, нет ли на нем повреждений. При обнаружении повреждений не подключайте прибор и обратитесь в торговую организацию, где вы приобрели прибор. В этом случае сохраните упаковку.

- Перед подключением к электросети рекомендуется выждать четыре часа, чтобы масло стекло в компрессор.
- Во избежание перегрева необходимо обеспечить достаточную циркуляцию воздуха вокруг прибора. Следуйте указаниям раздела по установке.
- Устанавливайте прибор так, чтобы его нагревающиеся детали (компрессор, конденсатор), расположенные с задней стороны, не соприкасались со стеной. Опасность пожара. Следуйте указаниям раздела по установке.
- Не устанавливайте прибор вблизи плиты и радиаторов отопления.
- После установки должен быть обеспечен свободный доступ к вилке присоединительного кабеля прибора.

## **Обслуживание**

- Электроработы, связанные с обслуживанием прибора, должен выполнять квалифицированный электрик или специалист авторизованного сервисного центра.
  - Обслуживание прибора может производить только специалист авторизованного сервисного центра с использованием оригинальных запасных частей.
1. Если прибор оборудован системой Frost Free.
  2. Если в приборе имеется морозильное отделение.

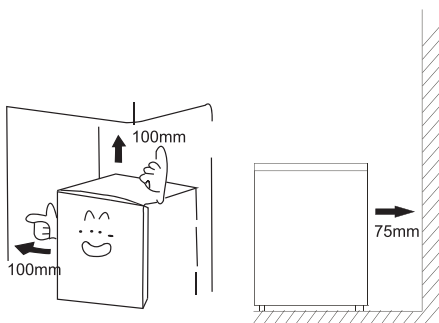
# УСТАНОВКА

- Перед началом эксплуатации прочитайте рекомендации, приведенные ниже.

## Циркуляция воздуха вокруг прибора

Вокруг прибора необходимо обеспечить достаточную циркуляцию воздуха для повышения эффективности работы прибора, экономии электроэнергии и отвода тепла. Для этого оставьте свободное пространство вокруг прибора.

Рекомендуется оставить расстояние не менее 75 миллиметров между задней стенкой прибора и стеной, не менее 100 миллиметров по бокам прибора и над прибором.



Климатический класс	Температура окружающей среды
SN	от +10 °C до +32 °C
N	от +16 °C до +32 °C
ST	от +16 °C до +38 °C
T	от +16 °C до +43 °C

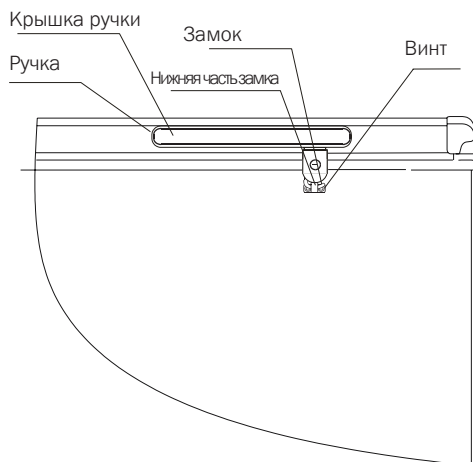
- Установите прибор в сухом помещении, чтобы избежать негативного воздействия влаги.
- Не подвергайте прибор воздействию прямого солнечного света, дождя и замерзанию. Не устанавливайте прибор вблизи устройств, излучающих тепло, например, плит, обогревателей, источников открытого огня.
- Прибор может работать при температуре окружающей среды до -15 °C при соблюдении указаний данного раздела.

## Выравнивание (для моделей с ножками)

Прибор должен быть установлен ровно, чтобы избежать вибрации при работе. Чтобы выровнять прибор, установите его в вертикальном положении, обе регулируемые ножки должны опираться на пол. Для выравнивания вкручивайте или выкручивайте регулируемые ножки, находящиеся с передней стороны прибора (вручную или гаечным ключом).

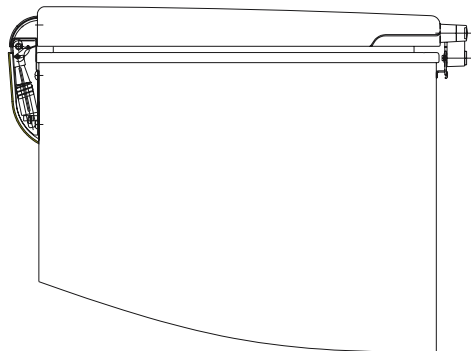
## Установка ручки и замка

### 1. Установка ручки



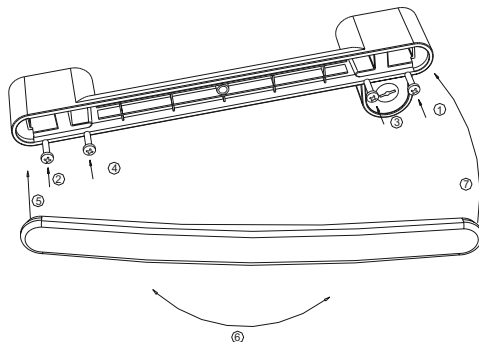
1. Снимите 4 винта с пластины ручки.
2. Прикрепите ручку с помощью винтов с крестообразным шлицем (типа Phillips).

### 2. Установка замка

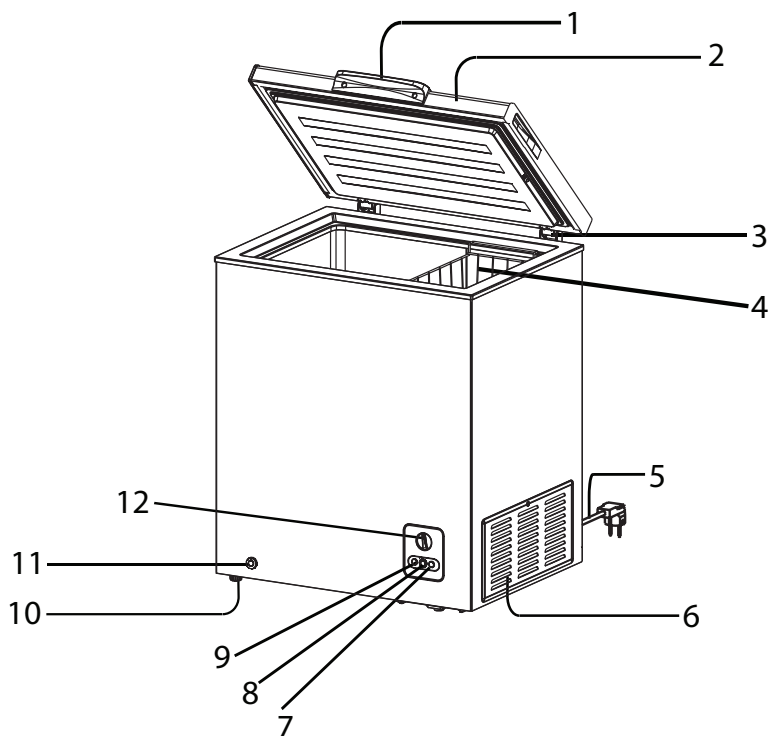


1. Открутите 2 винта с корпуса прибора.
2. Установите замок и зафиксируйте его с помощью 2 винтов с крестообразным шлицем.

### 3. Установка крышки ручки на ручку



# ОПИСАНИЕ ПРИБОРА



1. Ручка дверцы (возможны различные варианты исполнения)

2. Дверца

3. Шарнир

4. Корзина (в некоторых моделях)

5. Присоединительный кабель с вилкой

6. Крышка на боковой стенке

7. Лампочка-индикатор включения

8. Лампочка-индикатор предупреждающей сигнализации

9. Лампочка-индикатор работы

10. Ножки/колесики (в некоторых моделях)

11. Слив талой воды

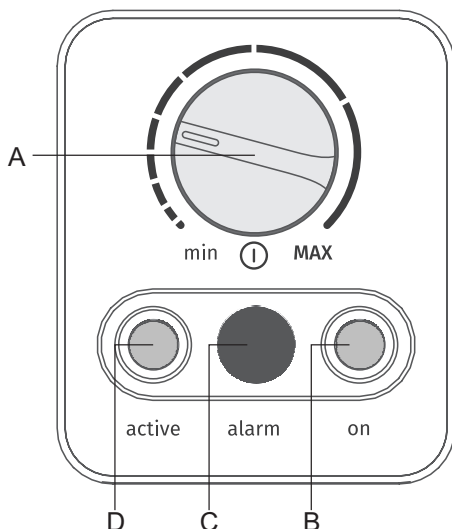
12. Регулятор температуры

Не прикасайтесь мокрыми и влажными руками к внутренним поверхностям морозильной камеры и замороженным продуктам. Это может привести к холодовому ожогу.

Приведенное изображение носит информативный характер. Фактическая конфигурация зависит от фактического изделия.

# ПАНЕЛЬ УПРАВЛЕНИЯ И УПРАВЛЕНИЕ ПРИБОРОМ

---



- A Регулятор температуры, включение и выключение прибора
- B Лампочка-индикатор: Прибор под напряжением
- C Лампочка-индикатор: Сигнализация о превышении допустимой температуры
- D Лампочка-индикатор: Работает система охлаждения

Для установки температуры внутри морозильной камеры поверните регулятор температуры, расположенный в нижней части передней стенки прибора.

Если прибор недостаточно морозит, поверните регулятор в направлении MAX. Если прибор слишком морозит, поверните регулятор в направлении MIN.

Чтобы на время выключить прибор, установите регулятор температуры в положение .

# РАЗМОРАЖИВАНИЕ

---

Размораживайте прибор 2-3 раза в год или чаще, если образуется слой льда толщиной 4 миллиметра. Для размораживания выполните следующие действия:

- За 12 часов до размораживания установите самую низкую температуру (регулятор температуры в положении MAX).
- Через 12 часов выключите прибор и выньте вилку присоединительного кабеля из розетки.
- Выньте продукты из прибора, заверните в бумагу и положите в прохладное место, чтобы не оттаяли. Оставьте дверцу открытой, чтобы ускорить размораживание.
- Когда лед оттает, очистите внутренние поверхности и протрите насухо.
- Включите прибор и установите самую низкую температуру (регулятор температуры в положении MAX). Перед загрузкой продуктов подождите не менее 1 часа.
- Через несколько часов установите регулятор температуры в нужное положение.
- **ПРЕДУПРЕЖДЕНИЕ!** Не используйте для размораживания механические и другие приспособления, если они не рекомендованы производителем.
- **ПРЕДУПРЕЖДЕНИЕ!** Не используйте внутри прибора и его частей электрические устройства для хранения продуктов. Использование таких устройств допускается, только если они рекомендованы производителем.

# ОЧИСТКА И УХОД

---

Для соблюдения гигиены очищайте прибор, включая внешнее и внутреннее оборудование, каждые два месяца.

**Внимание!** Перед очисткой обязательно отключите прибор от электросети. Опасность поражения электрическим током.

Перед очисткой и обслуживанием выключите прибор и выньте вилку присоединительного кабеля из розетки.

## **Внешние поверхности**

Регулярно очищайте прибор, чтобы он сохранял привлекательный внешний вид.

- Протирайте панель управления и дисплей чистой мягкой тканью.
- Не распыляйте воду на поверхности прибора. Сбрызните ткань, которой чистите прибор, так влага равномерно распределится по очищаемой поверхности.
- Очищайте двери, ручки и корпус с использованием мягкого чистящего средства. Затем протрите поверхности мягкой тканью.

## **Внимание!**

- Нельзя использовать острые предметы, так как они могут поцарапать поверхность.
- Для очистки нельзя использовать растворители, средства для мойки автомобиля, отбеливатели, эфирные масла, абразивные чистящие средства и органические растворители (например, бензин), так как они могут повредить поверхность или привести к пожару.

## **Внутренние поверхности**

Регулярно очищайте внутренние поверхности и оборудование. Очистку проще проводить, если в приборе мало продуктов. Протрите внутренние поверхности слабым водным раствором пищевой соды, затем протрите губкой или тканью, смоченной в теплой воде. Дайте внутренним поверхностям и съемным деталям перед установкой полностью высохнуть.



# УСТРАНЕНИЕ НЕИСПРАВНОСТЕЙ

Причиной неполадок в работе могут стать мелкие неисправности. Прежде чем обращаться в сервисный центр, проверьте, можете ли вы их устранить самостоятельно (см. указания ниже).

**ПРЕДУПРЕЖДЕНИЕ!** Не пытайтесь ремонтировать прибор самостоятельно. Если вам не удалось устранить неисправность в соответствии с приведенными рекомендациями, обратитесь в авторизованный сервисный центр.

Ситуация	Возможная причина и решение
Произошел сбой электропитания.	<ul style="list-style-type: none"><li>• Открывайте дверцу прибора как можно реже, чтобы не выпускать холодный воздух.</li><li>• Не загружайте новые продукты, так как это приведет к повышению температуры внутри прибора.</li><li>• В случае длительного отсутствия электропитания положите в прибор сухой лед.</li></ul>
Проблемы с присоединительным кабелем.	<ul style="list-style-type: none"><li>• Для замены поврежденного присоединительного кабеля используйте специальный кабель или комплект, который можно приобрести в сервисном центре.</li><li>• Прибор должен быть размещен так, чтобы был обеспечен свободный доступ к розетке, к которой подключен прибор.</li></ul>
Не собираетесь пользоваться прибором длительное время.	<ul style="list-style-type: none"><li>• Извлеките все продукты из прибора. Извлеките вилку присоединительного кабеля из розетки.</li><li>• Очистите внутренние поверхности и протрите всю воду.</li><li>• Во избежание появления плесени и запаха оставьте дверцу открытой, чтобы внутренние поверхности полностью высохли.</li></ul>
Перемещение прибора.	<ul style="list-style-type: none"><li>• Извлеките вилку присоединительного кабеля из розетки.</li><li>• При перемещении следите, чтобы не повредить присоединительный кабель ножками прибора.</li><li>• Следите, чтобы при перемещении ножки прибора не ударились о ступени, пороги и т. п.</li></ul>
Хранение неиспользуемого прибора.	<ul style="list-style-type: none"><li>• Поместите деревянный брусок или подобный предмет между дверцей и корпусом, чтобы дверца не закрывалась.</li><li>• Не храните неиспользуемый прибор в помещении, где могут играть дети.</li><li>• Если ребенок залезет внутрь прибора, и дверца закроется, ребенок не сможет открыть дверцу изнутри.</li></ul>

Ситуация	Возможная причина и решение
Прибор не работает.	<ul style="list-style-type: none"> <li>• Произошел сбой электропитания.</li> <li>• Проверьте, вставлена ли вилка присоединительного кабеля в розетку.</li> <li>• Перегорел или неисправен предохранитель.</li> <li>• Регулятор температуры установлен в положении ①.</li> </ul>
Прибор недостаточно морозит.	<ul style="list-style-type: none"> <li>• Помещение, где установлен прибор, недостаточно проветривается.</li> <li>• Прибор установлен в зоне действия прямых солнечных лучей или вблизи радиатора отопления или плиты.</li> <li>• Часто открываете дверцу прибора.</li> <li>• Регулятор температуры установлен в области отметки MAX. Если прибор сильно морозит, поверните регулятор ближе к отметке MIN.</li> <li>• На внутренних стенках образовался толстый слой льда/инея.</li> </ul>
Громкий шум при работе прибора.	<ul style="list-style-type: none"> <li>• Достаточно ли твердая поверхность, на которой установлен прибор?</li> <li>• Прибор вибрирует или гремит.</li> <li>• Задняя стенка прибора соприкасается со стеной.</li> <li>• За прибором находится контейнер или другой предмет. В начале работы компрессор издает громкий звук. Когда прибор охладится, шум станет тише или прекратится.</li> </ul>
На наружных поверхностях образуется конденсат.	<ul style="list-style-type: none"> <li>• В жаркие влажные дни на наружных поверхностях прибора и двери может образовываться конденсат в зависимости от места установки. При высокой влажности частицы воды оседают на холодных поверхностях. Это нормальное явление. Протрите конденсат сухой тканью.</li> </ul>
Корпус прибора горячий.	<ul style="list-style-type: none"> <li>• В летний период или после запуска корпус прибора может нагреваться. В корпусе проложена греющая трубка для предотвращения образования конденсата. Тепло, выделяемое трубкой, не влияет на продукты внутри прибора.</li> </ul>

# УТИЛИЗАЦИЯ

Изделие нельзя выбрасывать вместе с бытовыми отходами.

## Упаковка

Упаковка изготовлена из экологически чистых материалов, которые можно без ущерба для окружающей среды подвергать переработке, складировать на специальных полигонах для хранения отходов и утилизировать.

## Перед сдачей прибора в пункт приема отслужившей техники

1. Выньте вилку присоединительного кабеля из розетки.
2. Обрежьте присоединительный кабель и утилизируйте вместе с вилкой.

**ПРЕДУПРЕЖДЕНИЕ!** Прибор содержит хладагент и газ в изоляционном слое. Хладагент и газ необходимо утилизировать соответствующим образом, так как они могут вызвать травмы глаз или воспламениться. Перед утилизацией проверьте, чтобы трубки контура охлаждения не повреждены.

	<b>ПРАВИЛЬНАЯ УТИЛИЗАЦИЯ</b>
 	Символ на изделии или его упаковке указывает, что оно не подлежит утилизации в качестве бытовых отходов. Изделие следует сдать в соответствующий пункт приема электронного и электрооборудования для последующей утилизации. Соблюдая правила утилизации изделия, вы сможете предотвратить причинение ущерба окружающей среде и здоровью людей, который возможен вследствие неподобающего обращения с подобными отходами. За более подробной информацией об утилизации изделия просьба обращаться к местным властям, в службу по вывозу и утилизации отходов или в магазин, в котором вы приобрели изделие.

Gorenje, d.o.o.  
Partizanska 12  
SI - 3320 Velenje, Slovenija  
[info@gorenje.com](mailto:info@gorenje.com)  
[www.gorenje.com](http://www.gorenje.com)

Официальный импортер в РФ: ООО «Горенье БТ», 119180, Москва,  
Якиманская наб., 4, стр. 1.Тел. 8-800-700-05-15

