

NO

gorenje

DETALJERT BRUKSANVISNING FOR KJØLESKAP OG FRYSESKAP



Vi setter stor pris på tilliten du har vist oss ved å kjøpe produktet vårt som er utformet for å forenkle hverdagen din. For å gjøre bruken av produktet enklere har vi lagt ved denne detaljerte bruksanvisningen. Installasjonsveiledningen er vedlagt som eget dokument. Anvisningene gir deg informasjon om det nye apparatet slik at du kan bli kjent med det så raskt som mulig.

Vi håper du får mye glede av produktet.

Apparatet er kun beregnet til husholdningsbruk.

Kjøleskapet er beregnet på oppbevaring av ferske matvarer over 0°C.

Fryseskapet er beregnet for innfrysing og langvarig lagring av frosne matvarer (opp til et år, avhengig av matvaretypen).

Besøk oss gjerne på hjemmesiden vår. Her kan du angi apparatets modellnummer, som står på merkeplaten eller garantikortet, for å finne en detaljert beskrivelse av apparatet, bruksråd, feilsøking, serviceinformasjon, bruksanvisning osv.



<http://www.gorenje.com>



Viktige sikkerhetsanvisninger

INNHold

| | |
|--|--|
| 4 VIKTIGE MERKNADER OG SIKKERHETSREGLER 4 Sikkerhetsinformasjon og advarsler | INNLEDNING |
| 11 INSTALLERE DET NYE APPARATET 13 PRODUKTBEKRIVELSE 14 KONTROLLER PÅ DISPLAYET 17 BRUKE APPARATET | BESKRIVELSE AV APPARATET |
| 20 NYTTIGE RÅD OG TIPS 21 RENGJØRING OG STELL | TINING OG RENGJØRING AV APPARATET |
| 22 FEILSØKING 24 AVHENDING AV APPARATET | DIVERSE |

VIKTIGE MERKNADER OG SIKKERHETSREGLER



SIKKERHETSINFORMASJON OG ADVARSLER

For din egen sikkerhet og riktig bruk må du lese denne bruksanvisningen nøye med alle råd og advarsler før du installerer og bruker apparatet for første gang. For å unngå feilbetjening og ulykker må du sørge for at alle som skal bruke apparatet, er fortrolig med bruken og sikkerhetsreglene. Ta vare på bruksanvisningen, og sørg for at den følger med apparatet hvis det flyttes eller selges, slik at eventuelle nye eiere og brukere vil få riktig informasjon om bruken og sikkerhetsanvisningene gjennom hele apparatets levetid.

For å unngå personskader og skade på apparatet må alle sikkerhetsanvisningene i denne bruksanvisningen følges. Vi gjør oppmerksom på at produsenten ikke ansvarlig for feil som skyldes forsømmelse.

Sikkerhet for barn og andre sårbare personer

I samsvar med EN-normen

Dette apparatet kan brukes av barn fra åtte år og oppover og av personer med redusert fysisk, sensorisk eller psykisk kapasitet, eller mangel på erfaring og kunnskap, dersom de er instruert i bruken av apparatet på en trygg måte og forstår farene ved bruken. Barn skal ikke leke med apparatet. Rengjøring og brukervedlikehold skal ikke utføres av barn uten tilsyn.

Barn fra 3 til 8 kan sette inn og ta ut mat fra kjøleskap.

I samsvar med IEC-normen

Dette apparatet er ikke beregnet på bruk av personer (inkludert barn) med redusert fysisk, sensorisk eller psykisk kapasitet, eller mangel på erfaring og kunnskap, med mindre de er under tilsyn eller er instruert i bruken av apparatet av en person som er ansvarlig for deres sikkerhet.

- Hold all emballasje utenfor barns rekkevidde. Fare for kvelning.
- Hvis du kaster apparatet, må du trekke støpslet ut av stikkontakten, kutte strømledningen (så nær apparatet som mulig) og ta av døren, slik at barn under lek ikke kan få elektrisk støt eller bli sperret inne i apparatet.
- Dette apparatet har magnetiske dørpakninger. Hvis det skal erstatte et eldre apparat med fjærlås på døren eller lokket, må du gjøre fjærlåsen ubrukelig før du kaster det gamle apparatet. Dette hindrer at apparatet kan bli en dødsfelle for barn.



Generell sikkerhet

- **ADVARSEL** Dette apparatet er beregnet på bruk i private kjøkken og lignende steder, for eksempel:
 - personalkjøkkenet i butikker, på kontorer og på andre arbeidsplasser
 - gårdshus eller av gjester på hoteller, moteller og andre overnattingssteder
 - kjøkkenet i B&B-hoteller og lignende
 - catering og lignende profesjonelle bruksområder
- **ADVARSEL** Ikke oppbevar eksplosive stoffer som aerosolbokser med brannfarlige drivmidler i dette apparatet.

- ADVARSEL Hvis strømledningen er skadet, må den skiftes ut av produsenten, en servicetekniker eller en tilsvarende kvalifisert person for å unngå all fare.
- ADVARSEL Sørg for at ventilasjonsåpningene på kabinettet eller i kjøkkeninnredningen der skapet er innbygd, ikke blokkeres.
- ADVARSEL Ikke bruk mekanisk utstyr eller annet for å sette fart i avrimingen, unntatt utstyr som er anbefalt av produsenten.
- ADVARSEL Ikke ødelegg kjølesystemet.
- ADVARSEL Ikke bruk elektrisk utstyr inni apparatet, unntatt utstyr som er anbefalt av produsenten.
- ADVARSEL Kjølemiddelet og drivmiddelet i isolasjonen er brannfarlige. Når du skal avhende apparatet, må du levere det inn til et godkjent avfallsmottak. Må ikke utsettes for åpen ild.
- ADVARSEL Når du stiller opp apparatet, må du sørge for at strømledningen ikke blokkeres eller skades.
- ADVARSEL Ikke plasser mobile grenkontakter eller strømforsyninger på baksiden av apparatet.

Skifte LED-lyset

- ADVARSEL LED-lyset må ikke skiftes ut av brukeren! Hvis LED-lyset er skadet, må du kontakte kundeservice for å få hjelp.

Kjølemiddel

Apparatets kjølesystem inneholder kjølemiddelet isobutan (R600a). Dette er en svært miljøvennlig naturgass, men den er likevel brannfarlig. Under transport og installasjon av apparatet må du sørge for at ingen av komponentene i kjølesystemet blir skadet.

Kjølemiddelet (R600a) er brannfarlig.

- **ADVARSEL** Kjøleskap inneholder kjølemiddel og gasser i isolasjonen. Kjølemiddel og gasser kan forårsake øyeskader eller brann og skal derfor avfallshåndteres av fagfolk. Pass på at rørene i kjølesystemet ikke skades før riktig avhending.



ADVARSEL! Fare for brann/brennbare materialer.

Hvis kjølesystemet skulle bli skadet:

- Unngå åpen ild og tennkilder.
- Sørg for grundig utlufting av rommet der apparatet er plassert.

Det er farlig å endre spesifikasjonene eller modifisere dette produktet på noen måte.

Skade på ledningen kan forårsake kortslutning, brann og/eller elektrisk støt.



Elektrisk sikkerhet

- Strømledningen må ikke forlenges.
- Pass på at støpslet ikke klemmes eller skades. Et klemt eller skadet støpsel kan overopphetes og forårsake brann.
- Sørg for at støpslet til apparatet er tilgjengelig.
- Ikke trekk i strømledningen.
- Hvis stikkkontakten er løs, må du ikke sette i støpslet. Fare for elektrisk støt eller brann.
- Ikke bruk apparatet uten lampedeksel.
- Apparatet skal bare kobles til en strømforsyning med enfaset vekselstrøm på 220-240 V/ 50 Hz. Hvis spenningssvingningene i det lokale strømnettet er så store at spenningen overskrider området ovenfor, må det av sikkerhetsgrunner installeres en automatisk spenningsregulator på mer enn 350 W for apparatet.

Apparatet må bruke en egen stikkontakt og ikke en stikkontakt som samtidig brukes av andre elektriske apparater. Støpslet må passe i stikkontakten, og stikkontakten må være jordet.

Daglig bruk

- Ikke oppbevar brannfarlig gass eller væske i apparatet, det kan føre til eksplosjon.
- Ikke bruk noen elektriske apparater i apparatet (f.eks. elektrisk iskremmaskin, mikser osv.).
- Når du tar støpslet ut av stikkontakten, må du alltid holde i støpslet og ikke trekke i strømledningen.
- Ikke plasser varme gjenstander nær plastkomponentene på dette apparatet.
- Ikke plasser matvarer rett mot ventilasjonsåpningene på bakveggen.
- Oppbevar ferdigpakkede frosne matvarer i samsvar med anvisningene fra produsenten av de frosne matvarene.
- Følg apparatprodusentens anbefalinger for oppbevaring nøye. Se aktuelle anvisninger for oppbevaring.
- Ikke legg kullsyreholdige drikker, f.eks. brus i frysedelen, for det skaper trykk på beholderen, noe som kan føre til eksplosjon og skade på apparatet.
- Frosne matvarer kan forårsake frostskafer hvis de spises rett fra frysedelen.
- Ikke plasser apparatet i direkte sollys.
- Hold brennende stearinlys, lamper og andre gjenstander med åpen flamme unna apparatet slik at ikke apparatet begynner å brenne.
- Apparatet er beregnet for oppbevaring av matvarer og/eller drikkevarer i vanlige husholdninger, som beskrevet i denne bruksanvisningen. Apparatet er tungt. Vær forsiktig ved flytting av apparatet.
- Ikke fjern eller berør varer fra frysedelen hvis hendene dine er fuktige eller våte, for dette kan føre til

hudavskraping eller frostskafer.

- Ikke bruk sokkelen, skuffene, dørene eller lignende som støtte eller til å stå på.
- Frosne matvarer må ikke fryses på nytt når de har vært opptint.
- Ikke spis ispinner eller isbiter rett fra frysedelen, for dette kan forårsake frostskafer på munnen og leppene.
- For å unngå at gjenstander faller ned og forårsaker personskader og skade på apparatet, må du ikke overbelaste dørhyllene eller legge for mye mat i grønnsakskuffene.
- ADVARSEL - Maten må pakkes i poser før den settes i kjøleskapet. Væsker må oppbevares i flasker eller beholdere med lokk for å unngå spill, da produktets utforming gjør det vanskelig å rengjøre.

Forsiktig!

Stell og rengjøring

- Før vedlikehold må du slå av apparatet og koble støpslet fra stikkontakten.
- Ikke rengjør apparatet med metallgjenstander, damprensere, eteriske oljer, organiske løsemidler eller slipende rengjøringsmidler.
- Ikke bruk skarpe gjenstander til å fjerne rim fra apparatet. Bruk en plastskrape.

Viktig merknader om installasjon!

- Følg anvisningene for elektrisk tilkobling i denne bruksanvisningen til punkt og prikke.
- Pakk ut apparatet og kontroller at det ikke er skadet. Ikke koble til apparatet hvis det er skadet. Meld straks fra om eventuelle skader til forretningen der du kjøpte apparatet. Ta i så fall vare på emballasjen.
- Vi anbefaler at du venter i minst fire timer før du kobler til apparatet, slik at oljen kan renne tilbake i kompressoren.

- Det må være tilstrekkelig luftsirkulasjon rundt apparatet, hvis ikke kan det føre til overoppheting. For å oppnå tilstrekkelig ventilasjon må du følge installasjonsveiledningen. Hvis mulig bør baksiden av produktet ikke være for nær en vegg for å unngå at veggen berører eller blokkerer varme deler (kompressor, kondensator). For å unngå brannfare må installasjonsanvisningene følges nøye.
- Apparatet må ikke plasseres i nærheten av varmeovner eller komfyrer.
- Sørg for at støpslet er tilgjengelig også etter at apparatet er installert.

Service

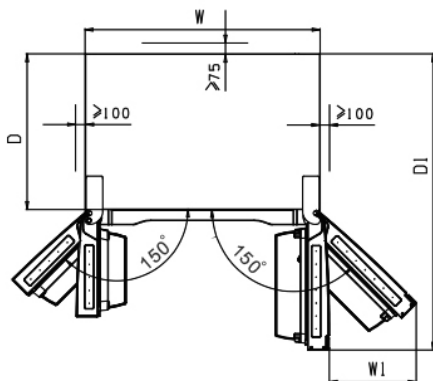
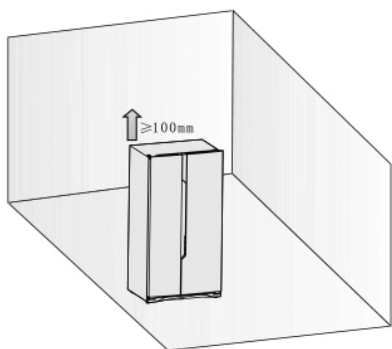
- Alt elektrisk servicearbeid på apparatet skal utføres av kvalifiserte elektrikere eller andre kompetente personer.
- Dette produktet skal vedlikeholdes av et autorisert servicesenter, og det må bare brukes originale reservedeler.
 - 1) Hvis apparatet er av typen Frost Free.
 - 2) Hvis apparatet har en frysedel.

INSTALLERE DET NYE APPARATET

- Før apparatet brukes for første gang, bør du lese gjennom rådene nedenfor.

Ventilasjon av apparatet

For å forbedre effektiviteten til kjølesystemet og spare energi, må det sørges for tilstrekkelig ventilasjon rundt apparatet for god varmespredning. Det betyr at det må være tilstrekkelig fritt rom rundt apparatet. Anbefaling: Vi anbefaler en avstand på 50-70 mm fra baksiden av apparatet til veggen, minst 100 mm fra toppkanten, minst 100 mm fra sidene til veggen og fritt rom foran slik at dørene kan åpnes 150 grader. Se tegningene nedenfor.



Plassbehov (mm)

| W | W1 | D | D1 |
|-----|-------|-----|--------|
| 908 | 411.5 | 550 | 1096.5 |

Merk!

- Dette apparatet fungerer godt i klimaklassene SN til ST. Det vil kanskje ikke fungere skikkelig hvis det er omgitt av en temperatur over eller under det angitte området i en lengre periode.

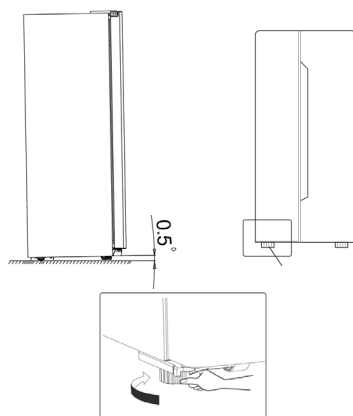
| Klimaklasse | Omgivelsestemperatur |
|-------------|-----------------------|
| SN | fra +10 °C til +32 °C |
| N | fra +16 °C til +32 °C |
| ST | fra +16 °C til +38 °C |
| T | fra +16 °C til +43 °C |

- Plasser apparatet på et tørt sted for å unngå fuktighet.
- Beskytt apparatet mot direkte sollys, regn og frost. Hold apparatet unna varmekilder som komfyrer, peiser og varmeovner.

Vatring av apparatet

- For tilstrekkelig vatring og luftsirkulasjon nede på baksiden av apparatet, må bena kanskje justeres. Du kan justere dem for hånd eller med en egnet nøkkel.
- For å at dørene skal lukkes automatisk, må du sørge for en helling bakover av toppen på apparatet på cirka 10 mm eller 0,5 grader ved å skru på de justerbare bena.
- Hvis du ønsker å flytte apparatet, må du huske å skru bena inn igjen slik at apparatet kan rulles fritt. Installer apparatet på nytt når du har flyttet det.

Forsiktig! Hjulene er ikke møbelhjul, de kan bare beveges fremover eller bakover. Forsøk på å trille apparatet sidelengs kan skade gulvet og hjulene.



PRODUKTBEKRIVELSE



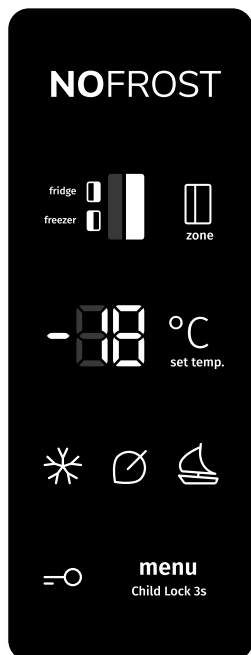
1. LED-lys i frysedel
2. Dørhylle i frysedel
3. Dørpakning til frysedel
4. Vindkanaldekse i frysedel
5. Hylle i frysedel
6. Ismaskin
7. Øvre skuff i frysedel
8. Nedre skuff i frysedel
9. Justerbart ben - venstre
10. LED-lys i kjøledel

11. Dørhylle i kjøledel
12. Vindkanaldekse i kjøledel
13. Kullfilter (luftrens)
14. Hylle i kjøledel
15. Flaskestativ
16. Dørpakning i kjøledel
17. Øvre skuff i kjøledel
18. Nedre skuff i kjøledel
19. Justerbart ben - høyre

Merk! På grunn av kontinuerlig utvikling av produktene våre kan apparatet ditt avvike litt fra beskrivelsen i denne bruksanvisningen, men funksjonene og bruken er den samme.

KONTROLLER PÅ DISPLAYET

Bruk apparatet som beskrevet nedenfor. Apparatet ditt har de samme funksjonene og modusene som kontrollpanelene på bildene nedenfor.



Når apparatet slås på for første gang, aktiveres baklyset til ikonene på displayet. Hvis ingen knapper er trykt inn og dørene er lukket, slår baklyset seg av etter 60 sekunder. Kontrollpanelet består av to områder for temperatur og ett område for ulike moduser.

Stille inn temperaturen

Når du starter apparatet for første gang, anbefaler vi at du stiller inn temperaturen på 4 °C i kjøledelen og -18 °C frysedelen. Hvis du ønsker å endre temperaturen, følger du anvisningene under.

Forsiktig! Når du stiller inn en temperatur, stiller du inn en gjennomsnittstemperatur for hele apparatet. Temperaturene inni kjøle- og frysedelen kan avvike fra temperaturen som vises på kontrollpanelet, avhengig av hvor mye mat du oppbevarer og hvor du har plassert den. Høy eller lav romtemperatur kan også påvirke den faktiske temperaturen inni apparatet.

Låse opp

Når apparatet slås på for første gang, aktiveres baklyset til ikonene på displayet. Hvis ingen knapper er trykt inn og dørene er lukket, slår baklyset seg av etter 60 sekunder. Alle knappene er låst hvis ikonet (=O) lyser. Trykk på knappen (menu ^{Child Lock 3s}) i 3 sekunder for å låse dem opp. Og de vil låses igjen etter 20 sekunder hvis ingen knapp trykkes på.

Valg av modus

Du kan velge mellom de tre modusene (✳), (Ø), (☁) ved å trykke på knappen (menu
child lock 3s) i opplåst tilstand. Og modusen blir aktivert etter 10 sekunder hvis ingen ny knapp trykkes på.

1. Super Freeze (✳)

Super Freeze senker temperaturen hurtig i frysedelen slik at maten fryses ned raskere. Dette kan ta vare på vitaminene og næringsstoffene i fersk mat og holde maten fersk lengre.

- Når funksjonen aktiveres, slås temperaturen automatisk på $-24\text{ }^{\circ}\text{C}$ i frysedelen .
- For å kunne fryse ned maksimal mengde matvarer, må du vente i 24 timer.
- Super Freeze slår seg automatisk av etter 52 timer, og etter 52 timer går også temperaturinnstillingen for frysedelen tilbake til forrige innstilling.

2. Kunstig intelligens (Ø)



- Når funksjonen velges, justeres temperaturen i apparatet automatisk.
- Når funksjonen kunstig intelligens aktiveres, slås temperaturen automatisk på $5\text{ }^{\circ}\text{C}$ i kjøledelen og på $-18\text{ }^{\circ}\text{C}$ i frysedelen.

3. Ferie (☁)


Hvis du skal reise bort på ferie og være borte lenge, kan du aktivere denne funksjonen. Når funksjonen aktiveres, slås temperaturen automatisk på $15\text{ }^{\circ}\text{C}$ i kjøledelen og på $-18\text{ }^{\circ}\text{C}$ i frysedelen.


Viktig! Ikke oppbevar mat i kjøledelen i denne tiden.

Innstilling av temperaturen

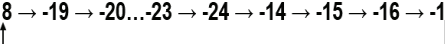
- Du kan stille inn temperaturen i kjøledelen (fridge ) eller temperaturen i frysedelen (freezer ) ved å trykke på knappen "zone" i opplåst tilstand. Det tilhørende ikonet for den valgte delen blinker, og ikonet for den andre delen lyser konstant.
- Du kan trykke på knappen "set temp." for å stille inn temperaturen i kjøledelen når det tilhørende ikonet (fridge ) blinker. Hvis du trykker kontinuerlig på knappen, stilles temperaturen inn i rekkefølgen nedenfor.

5 → 4 → 3 → 2 → 8 → 7 → 6 (°C)



- Du kan trykke på knappen "set temp." for å stille inn temperaturen i frysedelen når det tilhørende ikonet (freezer ) blinker. Hvis du trykker kontinuerlig på knappen, stilles temperaturen inn i rekkefølgen nedenfor.

-18 → -19 → -20...-23 → -24 → -14 → -15 → -16 → -17 (°C)



Døralarm

- Hvis døren til kjøledelen eller frysedelen blir stående åpen i mer enn 1 minutt, utløses døralarmen. Lydsignalet stopper automatisk etter 10 minutter.
- For å spare energi må du ikke la døren stå åpen for lenge tid når du bruker apparatet. Døralarmen kan stanses ved å lukke døren.

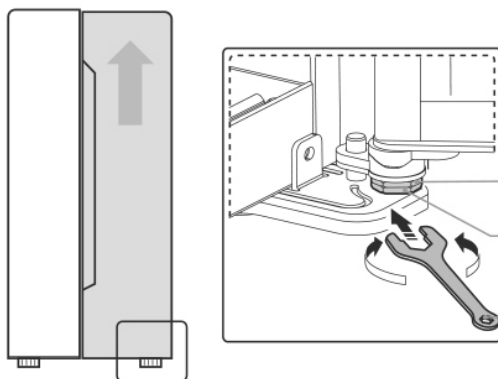
BRUKE APPARATET

Denne delen beskriver hvordan du kan benytte de praktiske funksjonene. Vi anbefaler at du leser gjennom den grundig før du bruker apparatet.

1. Tilpasse døren

Hvis du oppdager at dørene ikke er i samme høyde, kan du bruke en nøkkel til å tilpasse døren.

Hvis døren til frysedelen er høyere enn døren til kjøledelen: Bruk en nøkkel til å dreie bolten på det nedre hengselet mot urviseren slik at døren løftes opp. Bruk deretter nøkkelen til å låse mutteren på plass.



2. Bruke kjøledelen

Kjøledelen er beregnet for oppbevaring av grønnsaker og frukt. Maten må være innpakket for å unngå å miste fuktighet eller at smaken smitter over på andre matvarer. Forsiktig! Ikke lukk døren til kjøledelen når hyllene, skuffen eller teleskopskinnene er trukket ut. Det kan skade både dem og kjøledelen.

Glasshyller og dørhyller

Kjøledelen har 4 glasshyller og flere ulike dørhyller, som egner seg til oppbevaring av egg, bokser med drikke, flasker med drikke og innpakket mat. De kan plasseres i forskjellige høyder etter behov. Før du løfter opp dørhyllen vertikalt, må du ta ut maten.

- Når du fjerner hyllene, må du trekke dem forsiktig ut til hyllen frigjøres fra skinnene.
- Når du setter hyllene tilbake på plass, må du kontrollere at det ikke er noen hindringer bak dem og skyve hyllen forsiktig på plass.

Merk! Alle dørhyllene kan fjernes helt for rengjøring.

3. Bruke frysedelen

Frysedelen er beregnet for innfrysing og oppbevaring av mat, slik som kjøtt, is krem og andre matvarer.

Forsiktig! Pass på at flasker ikke blir stående i frysedelen lengre enn nødvendig, for frysing kan få flaskene til å sprekke.

Skuffer

Skuffen, som er montert på uttrekkbare teleskopskinner, kan brukes til store mengder matvarer.

- Skuffene tas ut på samme måte som grønnsakskuffen i kjøledelen.

4. For å unngå kontaminering av mat må følgende anvisninger følges:

- Hvis døren står åpen lenge, kan dette føre til en betydelig temperaturøkning inni apparatet.
- Rengjør regelmessig overflatene som kan komme i kontakt med mat, og tilgjengelige avløpssystem.
- Lagre rått kjøtt og fisk i egnede beholdere i kjøleskapet, slik at de ikke kommer i kontakt med eller det drypper fra dem ned på annen mat.
- Fryseskaper merket med to stjerner egner seg til oppbevaring av ferdigfrosne matvarer, oppbevaring og laging av is krem og isbiter.
- Fryseskaper med en, to eller tre stjerner egner seg ikke til innfrysing av ferske matvarer.

| Nummer | TYPE skap | Måltemperatur oppbevaring[°C] | Egnede matvarer |
|--------|----------------------|-------------------------------|--|
| 1 | Kjøleskap | +2 ≤ +8 | Egg, tilberedt mat, innpakket mat, frukt og grønnsaker, melkeprodukter, kaker, drikkevarer og andre matvarer som ikke er egnet til frysing |
| 2 | (***)* - Fryseskaper | ≤ -18 | Sjømat (fisk, reker, skalldyr), ferskvannsprodukter og kjøttprodukter (anbefalt tid 3 måneder - næringsverdi og smak reduseres med tiden), egnet til innfrysing av ferske matvarer. |
| 3 | *** - Fryseskaper | ≤ -18 | Sjømat (fisk, reker, skalldyr), ferskvannsprodukter og kjøttprodukter (anbefalt tid 3 måneder - næringsverdi og smak reduseres med tiden). Ikke egnet for innfrysing av ferske matvarer. |

| | | | |
|---|-------------------|---------------|---|
| 4 | ** – Fryseskap | ≤ -12 | Sjømat (fisk, reker, skalldyr), ferskvannsprodukter og kjøttprodukter (anbefalt tid 2 måneder – næringsverdi og smak reduseres med tiden). Ikke egnet for innfrysing av ferske matvarer. |
| 5 | * – Fryseskap | ≤ -6 | Sjømat (fisk, reker, skalldyr), ferskvannsprodukter og kjøttprodukter (anbefalt tid 1 måned – næringsverdi og smak reduseres med tiden). Ikke egnet for innfrysing av ferske matvarer. |
| 6 | 0 stjerner | $-6 \leq 0$ | Ferskt svinekjøtt, oksekjøtt, fisk, kylling, noe pakket bearbeidet kjøtt osv. (Anbefales å spise den samme dagen, helst ikke lengre enn 3 dager). Delvis pakket/innpakket, innkapslet ferdigmat (matvarer som ikke kan fryses). |
| 7 | Kjøling | $-2 \leq +3$ | Ferskt/frossent svinekjøtt, oksekjøtt, kylling, ferskvannsprodukter osv. (7 dager under 0 °C, over 0 °C anbefales å spise maten den samme dagen, helst ikke lengre enn 2 dager). Sjømat (under 0 i 15 dager, anbefales ikke lagring over 0 °C). |
| 8 | Kjøleskap | $0 \leq +4$ | Ferskt svinekjøtt, oksekjøtt, fisk, kylling, tilberedt mat osv. (Anbefales å spise maten den samme dagen, helst ikke mer enn 3 dager). |
| 9 | Vin | $+5 \leq +20$ | Rødvinn, hvitvinn, musserende vinn osv. |

Merk: Oppbevar ulike typer matvarer i samsvar med skapene eller måltemperaturen for oppbevaring av produktene du kjøper.

- Hvis kjøle-/fryseskapet blir stående tomt i lange perioder, må det slås av, avrives, rengjøres og tørkes. La døren stå åpen slik at det ikke dannes mugg i apparatet.

Rengjøring av vanddispenser (spesielt for produkter med vanddispenser):

- Rengjør vannbeholderne hvis de ikke er brukt på 48 t; skyll gjennom vannsystemet

NYTTIGE RÅD OG TIPS

Tips om energisparing

Vi anbefaler at du følger rådene nedenfor for å spare energi.

- Ikke la døren bli stående åpen for lenge.
- Pass på at apparatet står på trygg avstand fra varmekilder (direkte sollys, elektrisk ovn eller komfyr osv.).
- Ikke still inn temperaturen lavere enn nødvendig.
- Ikke oppbevar varm mat eller væske som fordamper, i apparatet.
- Plasser apparatet i et rom med god ventilasjon, uten fuktighet. Se kapitlet Installere det nye apparatet.
- Hvis tegningen viser riktig kombinasjon av skuffer og hyller, bør du ikke endre oppsettet, for det er utformet med omhu for å være den mest energieffektive konfigurasjonen.

Tips om kjøling

- Ikke sett varm mat direkte inn i kjøle- eller frysedelen. Den innvendige temperaturen vil stige, og dermed må kompressoren arbeide hardere.
- Plasser maten omhyggelig slik at luften kan sirkulere fritt rundt den.
- Kjøtt (alle typer): Pakkes i plastfolie og settes på glasshyllen over grønnsakskuffen. Overhold alltid lagringstiden for maten og holdbarhetsdatoen som er angitt av produsentene.
- Tilberedt mat, kalde retter, osv.: De må dekkes til og plasseres på en fritt valgt hylle.
- Frukt og grønnsaker: De bør plasseres i grønnsakskuffen som følger med.
- Smør og ost: Bør pakkes i lufttett folie eller plastfolie.
- Det anbefales å merke og datere hver lagret pakke for å holde oversikten over lagringstidene.

Tips for oppbevaring av frosne matvarer

- Kontroller at de frosne matvarene har vært lagret riktig i butikken.
- Når de er tint opp én gang, vil maten raskt forringes og bør ikke fryses på nytt. Ikke overskrid lagringstiden som er angitt av matprodusenten.

Slå av apparatet

Hvis apparatet ikke skal brukes på lengre tid, må følgende tiltak gjennomføres for å hindre mugg i apparatet.

1. Fjern all maten.
2. Trekk støpslet ut av stikkontakten.
3. Rengjør og tørk innsiden grundig.
4. Sørg for at begge dørene står litt åpne slik at luften kan sirkulere.

RENGJØRING OG STELL

Av hygieniske grunner bør apparatet (inkludert utvendig og innvendig tilbehør) rengjøres regelmessig og minst annenhver måned.

Forsiktig!

Apparatet må ikke være tilkoblet strømmettet under rengjøring. Fare for elektrisk støt!

Før rengjøring må du slå av apparatet og koble støpslet fra stikkontakten.

Utvendig rengjøring

For at apparatet skal holde seg pent, bør du rengjøre det regelmessig utvendig.

- Tørk av kontrollpanelet og displayet med en ren og myk klut.
- Spray vann på rengjøringskluten i stedet for rett på apparatet. Dette sikrer jevn fordeling av fuktighet på overflaten.
- Rengjør dørene, håndtakene og kabinettflatene med et mildt rengjøringsmiddel, og tørk av med en myk klut.

Forsiktig!

- Ikke bruk skarpe gjenstander, for de kan lage riper i overflaten.
- Ikke bruk tynner, bilvaskemiddel, klorin, eterisk olje, slipende rensemiddel som benzen eller organiske løsemidler til rengjøringen. De kan skade overflaten på apparatet og forårsake brann.

Innvendig rengjøring

Du må rengjøre apparatet innvendig med jevne mellomrom. Det er lettere å rengjøre det når det er lite mat i skapet. Tørk innsiden av kjøledelen med en mild løsning av bikarbonat og soda, og skyll deretter med varmt vann og en godt oppvridd svamp eller klut. Tørk apparatet helt tørt før du setter hyllene og skuffene inn igjen. Tørk grundig av alle overflater og avtakbare deler.

Rengjøring av dørpakninger

Husk å holde dørpakningene rene. Klebrig mat og drikke kan få pakningene til å klebe seg til kabinettet og rives når du åpner døren. Vask pakningen med et mildt vaskemiddel og varmt vann. Skyll og tørk grundig etter rengjøringen. Forsiktig! Ikke slå på apparatet igjen før dørpakningene er helt tørre.

Skifte LED-lyset

Advarsel! LED-lyset må ikke skiftes av brukeren! Hvis LED-lyset er skadet, må du kontakte en autorisert elektriker for å få hjelp.

FEILSØKING

Hvis du har problemer med apparatet eller lurer på om apparatet ikke fungerer som det skal, kan du foreta noen enkle kontroller før du ringer etter service. Se under.

Advarsel! Ikke prøv å reparere apparatet på egen hånd. Hvis problemet vedvarer når du har foretatt kontrollene under, må du kontakte en autorisert elektriker eller forhandleren.

| Problem | Mulig årsak og løsning |
|-------------------------------------|--|
| Apparatet virker ikke som det skal. | <ul style="list-style-type: none">• Kontroller at strømledningen er satt riktig inn i stikkkontakten.• Kontroller sikringen eller kretsen i strømforsyningen, skift ut hvis nødvendig.• Omgivelsestemperaturen er for lav. Prøv å stille inn apparatets temperatur på et kaldere nivå for å løse dette problemet.• Det er normalt at frysedelen ikke virker under den automatiske tinesyklusen eller en kort tid etter at apparatet er slått på, for å beskytte kompressoren. |
| Lukt fra kjøle- eller frysedelen. | <ul style="list-style-type: none">• Innsiden bør rengjøres.• Enkelte matbeholdere eller emballasje forårsaker lukt. |
| Støy fra apparatet. | <p>Lydene nedenfor er helt normale:</p> <ul style="list-style-type: none">• Rennende lyder fra kompressoren• Støy på grunn av luftbevegelse fra den lille viftemotoren i frysedelen eller andre deler• Gurglende lyd som minner om vann som koker• Poppende lyd under automatisk tining• Klikkende lyd før kompressoren starter <p>Andre uvanlige lyder kan skyldes punktene nedenfor. Da må du kontrollere dette og handle deretter:</p> <ul style="list-style-type: none">• Kabinettet er ikke i vater.• Baksiden av apparatet berører veggen.• Flasker eller beholdere har falt eller ruller. |

| Problem | Mulig årsak og løsning |
|--|--|
| Motoren går kontinuerlig. | <p>Det er normalt at du ofte hører lyden av motoren. Den må gå mer i følgende situasjoner:</p> <ul style="list-style-type: none"> • Temperaturinnstillingen er satt kaldere enn nødvendig • Store mengder varm mat er nettopp lagt inn i apparatet • Temperaturen utenfor apparatet er for høy • Dørene har stått åpne for lenge eller for ofte • Etter installasjon av apparatet eller når det har vært slått av i lengre tid. |
| Det har dannet seg et rimlag i apparatet | <ul style="list-style-type: none"> • Kontroller at ventilasjonsåpningene ikke er blokkert av mat og at maten er plassert i apparatet slik at det sikres tilstrekkelig ventilasjon. Kontroller at døren er helt lukket. For å fjerne rim, se kapitlet Rengjøring og stell. |
| Den innvendige temperaturen er for høy. | <ul style="list-style-type: none"> • Du kan ha latt dørene stå åpne for lenge eller for ofte. • Dørene holdes åpne av en hindring. • Apparatet har for liten klaring på sidene, bak og over. |
| Den innvendige temperaturen er for lav. | <ul style="list-style-type: none"> • Øk temperaturen ved å følge anvisningene i kapitlet Kontroller på displayet. |
| Dørene er vanskelige å lukke. | <ul style="list-style-type: none"> • Kontroller om toppen av apparatet er vippt bakover 10-15 mm slik at dørene lukkes automatisk, eller om noe på innsiden hindrer at dørene lukkes. |
| Det drypper vann på gulvet. | <ul style="list-style-type: none"> • Vannpannen (plassert bak i bunnen av kabinettet) er kanskje ikke i vater, eller avløpsåpningen (under toppen på kompressorlageret) er kanskje ikke plassert riktig, slik at vannet renner ned i denne pannen, eller vannavløpsåpningen er tett. Du må kanskje trekke apparatet ut fra veggen for å kontrollere vannpannen og avløpsåpningen. |
| Lyset virker ikke. | <ul style="list-style-type: none"> • LED-lyset er kanskje defekt. Se Skifte LED-lys i kapitlet Rengjøring og stell. • Kontrollsystemet har deaktivert lysene fordi døren har vært holdt åpen for lenge. Lukk døren og åpne den igjen for å aktivere lysene på nytt. |

AVHENDING AV APPARATET

Det er forbudt å kaste dette apparatet som vanlig husholdingsavfall.


Emballasje

Emballasjematerialer med gjenvinningsymboler kan gjenvinnes. Kast emballasjen i en egnet avfallscontainer for å gjenvinne den.

Før avhending av apparatet

1. Trekk støpslet ut av stikkkontakten.
2. Skjær av strømledningen og kast den sammen med støpslet.

Advarsel! Kjøleskap inneholder kjølemiddel og gasser i isolasjonen. Kjølemiddel og gasser kan forårsake øyeskader eller brann og skal derfor avfallshåndteres av fagfolk. Pass på at rørene i kjølekretsen ikke skades før riktig avhending.

| | CORRECT DISPOSAL OF THIS PRODUCT |
|--|--|
|  | Symbolet på produktet eller emballasjen indikerer at produktet ikke skal behandles som vanlig husholdningsavfall. Produktet må leveres til godkjent mottak for elektrisk og elektronisk avfall. Riktig avfallshåndtering av produktet bidrar til å forebygge eventuelle negative konsekvenser for miljø og helse. Slike negative konsekvenser kan bli resultatet ved feil avhending av produktet. Vennligst ta kontakt med lokale renovasjonsmyndigheter, renovasjonsfirma eller forretningen der du kjøpte produktet for mer informasjon om avfallshåndtering av produktet. |

Gorenje, d.o.o.

Partizanska 12

SI - 3320 Velenje, Slovenija

info@gorenje.com

www.gorenje.com