

Hisense

life reimagined

Français

Manuel De Fonctionnement De L'utilisateur

Avant de faire fonctionner cette unité, veuillez lire ce manuel entièrement, et conservez-le pour vos références ultérieures

Français

Contenus

| | | | |
|---|----|---------------------------------|----|
| Informations relatives à la sécurité et Mises en garde..... | 2 | Utilisation de l'appareil..... | 13 |
| Installer votre nouvel appareil..... | 8 | Conseils et astuces utiles..... | 17 |
| Description de l'appareil..... | 10 | Entretien et soin..... | 18 |
| Commandes d'affichages..... | 11 | Dépannage..... | 19 |
| | | Recyclage de l'appareil..... | 20 |



Informations relatives à la sécurité et Mises en garde

Pour votre sécurité et une utilisation correcte, avant d'installer et d'utiliser l'appareil électrique pour la première fois, lisez ce manuel de l'utilisateur avec attention, y compris les astuces et mises en garde. Afin d'éviter les accidents et erreurs de manipulation inutiles, il est important que l'ensemble des personnes amenées à utiliser l'appareil soient totalement familiarisées avec son fonctionnement et avec les fonctions de sécurité. Conservez ces consignes et assurez-vous de les transmettre/transporter avec l'appareil si vous le vendez ou si vous déménagez, de sorte que toute personne amenée à l'utiliser soit informée de son utilisation et des consignes de sécurité. Pour des questions de sécurité et pour que l'appareil fonctionne au mieux de ses capacités, respectez les consignes livrées par le fabricant. ce dernier ne saura être tenu responsable en cas de non-respect des dites consignes.

Sécurité des enfants et des individus vulnérables

- Conformément à la norme NE

Cet appareil peut être utilisé par des enfants âgés de 8 ans ou plus, ainsi que par des personnes à capacités physiques, sensorielles ou mentales réduites, ou manquant des connaissances nécessaire, à la condition que ceux-ci aient été placés sous la surveillance d'une personne tierce, informée des risques et capable d'utiliser correctement ce dispositif. Les enfants ne doivent en aucun cas jouer avec l'appareil. Le nettoyage et l'entretien de l'appareil ne doivent en aucun cas être pris en charge par les enfants, sauf si ceux-ci sont placés sous surveillance d'un adulte responsable.

Conformément à la norme IEC

Cet appareil électrique n'est pas prévu pour être utilisé par des personnes (y compris des enfants) avec des capacités physiques, sensorielles ou mentales réduites, ou un manque d'expérience et de connaissance, à moins qu'elle soit supervisée ou guidée concernant l'utilisation de l'appareil électrique par une personne responsable de leur sécurité.

-
- Conservez tous les emballages hors de portée des enfants pour éviter tout risque d'étouffement.
 - Si vous vous débarrassez de cet appareil, débranchez le câble d'alimentation, coupez le câble (aussi proche que possible de l'appareil), et retirez la porte pour éviter que les enfants ne s'électrocutent ou ne s'enferment pas à l'intérieur de l'appareil.
 - Si cet appareil, comportant des joints de porte aimantés, doit être remplacé par un appareil électrique plus ancien ayant un blocage à ressort (loquet) sur la porte ou le couvercle, assurez-vous de rendre le blocage à ressort inutilisable avant d'éliminer l'ancien appareil électrique. Cela l'empêchera de devenir un piège mortel pour des enfants.

Consignes générales de sécurité



- **ATTENTION** — Cet appareil est destiné à être utilisé dans des applications domestiques ou similaires, telles que
 - les zones de cuisine des employés dans les magasins, les bureaux et d'autres environnements de travaux;
 - les maisons de fermes et les clients dans les hôtels et les autres types d'environnements résidentiels;
 - foyer de type lit et petit-déjeuner;
 - restauration et situations similaires non commerciales.
- **ATTENTION** — Ne pas conserver de substances explosives telles que des aérosols (inflammables) à l'intérieur de l'appareil.
- **ATTENTION** — Si le cordon d'alimentation est endommagé, il doit être remplacé par le fabricant, son agent de service ou une personne qualifiée de manière similaire afin d'éviter tout danger.
- **ATTENTION** — Gardez la ventilation ouverte dans la structure encastrée de l'appareil, en s'assurant qu'il n'y a pas d'obstruction.
- **ATTENTION** — Ne pas utiliser des dispositifs mécaniques ou autres pour accélérer le processus de dégivrage, autre que ceux recommandés par le fabricant.
- **ATTENTION** — Ne pas endommager le circuit du réfrigérant.
- **ATTENTION** — Ne pas utiliser des appareils électriques à l'intérieur des compartiments pour aliments de l'appareil sauf s'ils sont recommandés par le fabricant.

-
- **ATTENTION**— Le liquide frigorigène et l'isolant sont inflammables. Si vous décidez de mettre cet appareil en rebut, contactez le centre de collecte le plus proche. Ne pas exposer à des flammes.
 - **ATTENTION** — Lors du positionnement de l'appareil électrique, assurez-vous que le cordon d'alimentation n'est pas coincé ou endommagé.
 - **ATTENTION** — Ne placez pas de prises portables multiples ou d'alimentation électrique portable à l'arrière de l'appareil.

Remplacement des lampes d'éclairage

- **ATTENTION** — les lampes d'éclairage ne doivent pas être remplacées par l'utilisateur ! Si les lampes d'éclairage sont endommagées, contactez l'assistance téléphonique client pour une assistance.

Cet avertissement est uniquement pour les réfrigérateurs qui contiennent des lampes d'éclairage.

Réfrigérant

Le réfrigérant isobutène (R600a) est contenu dans le circuit frigorifique de l'appareil, un gaz naturel avec un haut niveau de compatibilité environnementale, qui est néanmoins inflammable. Pendant le transport et l'installation de l'appareil, veillez à ce qu'aucun des composants du circuit de réfrigération ne soit abîmé.

Le réfrigérant (R600a) est inflammable.

- **ATTENTION** — Les réfrigérateurs contiennent des réfrigérants et des gaz dans l'isolation. Les réfrigérants et les gaz doivent être éliminés de manière professionnelle, car ils peuvent provoquer des blessures aux yeux et des départs de feu. Assurez-vous que le tuyau de réfrigérant n'est pas endommagé avec de l'éliminer correctement.



ATTENTION: Risque d'incendie / matériaux inflammables

Si le circuit réfrigérant devait être endommagé :

- Évitez les flammes nues et les sources de chaleur.
- Ventilez correctement la salle dans laquelle se trouve l'appareil

Il est dangereux de modifier les spécifications ou ce produit de quelque manière que ce soit.

Tout type de dommage constaté sur le cordon d'alimentation peut causer un court-circuit, un incendie ou un risque d'électrocution.



Sécurité électrique

1. Le cordon d'alimentation ne doit pas être branché sur une rallonge.
2. Assurez-vous que la prise d'alimentation n'est pas écrasée ou endommagée. Une prise d'alimentation écrasée ou endommagée peut surchauffer et provoquer un incendie.
3. Rassurez-vous de pouvoir accéder à la fiche principale de l'appareil.
4. Ne tirez pas sur le câble principal.
5. Si la prise s'est lâchée, n'insérez pas la fiche. Cela provoquerait un risque d'électrocution ou d'incendie.
6. Vous ne devez jamais faire fonctionner l'appareil si la lampe à l'intérieure n'est pas protégée par son couvercle.
7. Le réfrigérateur doit être alimenté uniquement par une fiche à courant alternatif monophasé de 220-240V / 50Hz. Si la fluctuation de la tension dans le district de l'utilisateur est si grande que la tension dépasse la portée ci-dessus, par souci de sécurité, veuillez installer un Régulateur automatique de courant de plus de 350W pour le réfrigérateur. Le réfrigérateur doit utiliser une prise de courant spéciale et non une prise commune avec d'autres appareils électriques. Sa fiche doit être une fiche mise à la terre.

Utilisation quotidienne

- Ne stockez pas de gaz inflammable ou de liquides dans l'appareil électrique. Il y a un risque d'explosion.
- Ne faites pas fonctionner un appareil électrique quelconque dans l'appareil électrique (par ex. des machines à glaces, des mélangeurs, etc.)
- Lors du débranchement, tirez toujours la fiche de la prise principale, ne tirez jamais sur le câble.
- Ne placez pas d'éléments chauds près des composants en plastique de cet appareil électrique.

-
- Ne placez pas de produits d'alimentation directement contre la sortie d'air sur le mur arrière.
 - Stockez la nourriture congelée préemballée conformément aux instructions du fabricant de nourriture congelée.
 - Les recommandations de stockage de l'appareil doivent être strictement respectées. Reportez-vous aux consignes de rangement.
 - Ne placez aucune boisson gazeuse dans le congélateur, car cela entraînerait une pression sur la canette et pourrait résulter en une détérioration de l'appareil.
 - Les aliments congelés peuvent brûler s'ils sont consommés juste à leur sortie du compartiment.
 - Ne laissez pas l'appareil exposé directement à la lumière du soleil.
 - Gardez les bougies, lampes et autres objets à flammes nues loin de l'appareil pour ne pas mettre l'appareil en feu.
 - L'appareil est destiné à la conservation d'aliments et/ou de boissons dans une habitation normale, comme expliqué dans ce mode d'emploi. L'appareil est lourd. Il convient de prendre des précautions lors du déplacement de l'appareil.
 - Ne retirez pas et ne touchez pas les éléments du compartiment du congélateur si vos mains sont mouillées/humides, car cela pourrait provoquer des abrasions de la peau ou des gelures.
 - N'utilisez jamais le support, les tiroirs, les portes, etc... pour vous mettre dessus ou comme supports.
 - Les aliments congelés ne doivent pas être recongelés une fois qu'ils ont été dégelés.
 - Ne consommez pas de la glace ou des glaçons sorti directement du congélateur car cela peut causer des dommages à la bouche et aux lèvres.
 - Pour éviter que des objets ne tombent et ne blessent ou n'endommagent l'appareil, ne surchargez pas les grilles de porte et ne mettez pas trop de nourriture dans les tiroirs du bac à légumes.

mise en garde!

Nettoyage et entretien

-
- Avant d'effectuer un entretien sur l'appareil, mettez-le hors tension et débranchez la fiche de la prise électrique.
 - Ne nettoyez pas l'appareil avec des objets métalliques, un nettoyeur vapeur, des huiles essentielles, des solvants organiques ou des nettoyeurs abrasifs.
 - N'utilisez pas d'objets tranchants pour retirer le givre du compartiment du congélateur. Utilisez le grattoir en plastique prévu à cet effet.

Remarques importantes à propos de l'installation:

- Pour la connexion électrique, suivez les instructions données dans le manuel.
Déballiez l'appareil électrique et vérifiez s'il est endommagé.
- Ne branchez pas l'appareil à l'électricité s'il est endommagé. Signalez tous dommages immédiatement à votre fournisseur. Si c'est le cas, conservez l'emballage.
- Il est conseillé d'attendre au moins deux heures avant de brancher l'appareil pour permettre à l'huile de se refluer dans le compresseur.
- Il doit avoir une circulation adéquate d'air autour de l'appareil, sans quoi cela entraîne à une surchauffe. Pour une ventilation adéquate, veuillez suivre les consignes relatives à l'installation.
- Lorsque c'est possible, l'arrière du produit ne devrait pas être trop près d'un mur pour éviter de toucher ou de coincer des pièces chaudes (compresseur, condensateur) pour empêcher les risques d'incendie, suivez les instructions appropriées à l'installation.
- L'appareil électrique ne doit pas être placé près de radiateurs ou de cuiseurs.
- Assurez-vous que la prise principale est accessible après l'installation de l'appareil électrique.

Maintenance

- Tous les travaux électriques nécessaires pour faire la maintenance de l'appareil électrique devraient être effectués par un électricien qualifié ou une personne compétente.
- Ce produit doit être entretenu par un centre de service agréé, et seules des pièces de rechange authentiques doivent être utilisées.
 - 1) Si l'appareil est exempt de givre.
 - 2) Si l'appareil contient un compartiment de congélation.

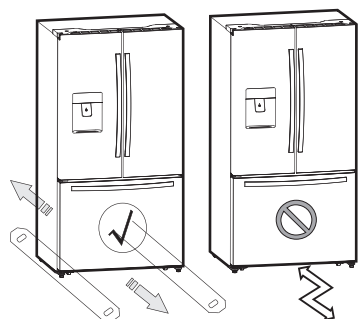
Remarque: Les enfants âgés de 3 à 8 ans sont autorisés à charger et décharger les appareils frigorifiques. (Cette clause ne s'applique qu'à la région de l'UE.)

Installer votre nouvel appareil

Cette section explique l'installation du nouvel appareil, avant de l'utiliser pour la première fois. Nous vous recommandons de lire les conseils suivants.



Pour une installation appropriée, ce réfrigérateur doit être placé sur une surface à niveau conçue avec un matériel solide à la même hauteur que le sol. Cette surface doit être suffisamment solide pour supporter un réfrigérateur entièrement rempli, ou approximativement 120 kg. Lors du déplacement, s'assurer de tirer et de pousser l'appareil de manière bien verticale.



Emplacement et limites de la température ambiante

Il est primordial de trouver un lieu approprié pour installer votre appareil et garantir un fonctionnement efficace. Veuillez tenir compte des consignes suivantes pour l'installation de votre appareil :

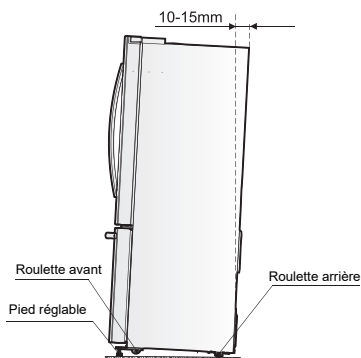
- Installer l'appareil dans un lieu sec avec un faible taux d'humidité. La meilleure plage de température ambiante pour l'appareil est 10° C~43°C.
- Tenir l'appareil éloigné des sources de chaleur, telles que les fours, les cheminées ou les radiateurs.
- Tenir l'appareil hors de portée de la lumière directe du soleil et de la pluie.
- Cet appareil de réfrigération n'est pas destiné à être utilisé comme un appareil encastré.
- Cet appareil fonctionne correctement dans les classes climatiques de N à ST. Cet appareil peut ne pas fonctionner correctement s'il est laissé pendant une période prolongée à une température supérieure à la plage indiquée.

| Classe | Symbole | Plage de Température Ambiante (°C) |
|----------------|---------|------------------------------------|
| Tempéré Étendu | SN | +10 à +32 |
| Tempéré | N | +16 à +32 |
| Subtropical | ST | +16 à +38 |
| Tropical | T | +16 à +43 |

Nivellement de l'appareil électrique

Pour une bonne mise à niveau et pour éviter les vibrations, cet appareil est équipé de pieds réglables à l'avant. Veuillez régler le niveau en suivant les consignes ci-dessous:

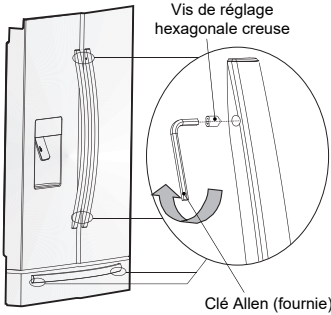
1. Déplacer le réfrigérateur en le faisant rouler à sa place.
2. Tourner les pieds réglables (avec vos doigts ou une clé appropriée) jusqu'à ce qu'ils touchent le sol.
3. Inclinez le haut vers l'arrière d'environ 10-15mm en tournant les pieds de 1-2 tour(s) supplémentaire(s). Cela permettra aux portes de se fermer et de se sceller correctement.
4. Chaque fois que vous voulez déplacer l'appareil, n'oubliez pas de remonter les pieds afin que l'appareil puisse rouler librement. Réinstallez l'appareil lors de son déplacement.



Attention: Les roulettes qui ne sont pas couvertes, doivent être uniquement utilisées pour les mouvements en avant ou en arrière. Bouger le réfrigérateur de côté pourrait endommager votre sol et les roulettes.

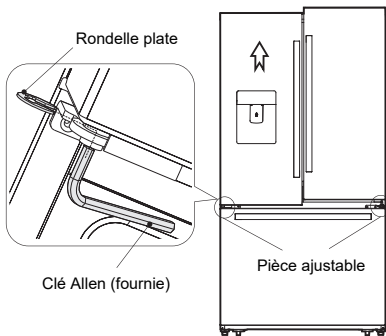
Réglage de la poignée de porte

Avant d'utiliser l'appareil, veuillez contrôler les poignées du réfrigérateur. Si les poignées sont desserrées, veuillez les ajuster en utilisant une clé Allen, en tournant dans le sens horaire, jusqu'à ce que les poignées soient bien en place. Chaque poignée est munie de 2 vis.



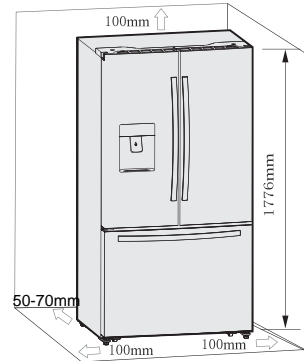
Ajustement des portes

- Les portes gauche et droite sont toutes les deux équipées d'axes réglables, situés dans les charnières inférieures.
- Avant d'ajuster les portes, veuillez-vous assurer que le réfrigérateur est de niveau. Veuillez consulter la section de l'appareil « Mise à niveau de l'appareil ». Si vous trouvez que le haut des portes n'est pas aligné, insérer la clé Allen dans l'axe de la charnière, et la tourner dans le sens horaire pour relever la porte ou dans le sens antihoraire pour abaisser la porte et insérer une rondelle plate dans l'interstice.

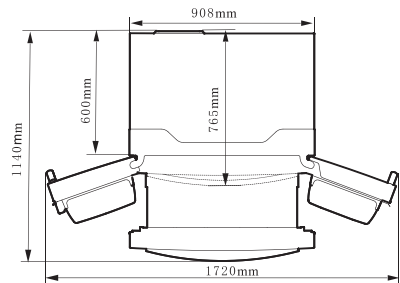


Ventilation de l'appareil

Afin d'améliorer l'efficacité du système de refroidissement et d'économiser de l'énergie, il est nécessaire de maintenir une bonne ventilation autour de l'appareil pour la dissipation de la chaleur. Pour cette raison, un espace suffisant doit être disponible autour du réfrigérateur et la zone doit être dégagée de tout obstacle qui affecte la circulation de l'air.



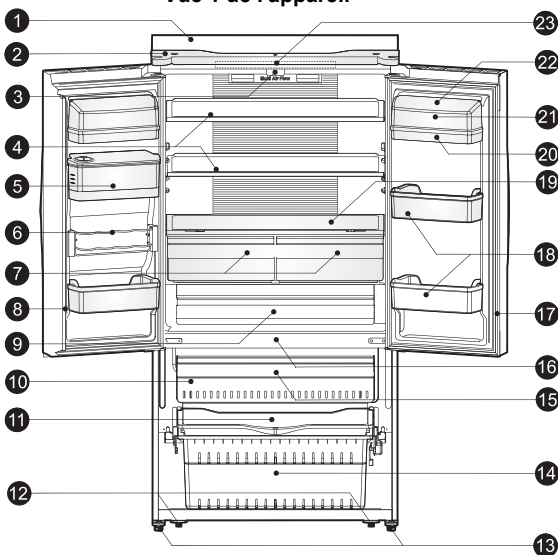
Suggestion: Il est conseillé de laisser un espace libre d'au moins 50-70 mm entre l'arrière de l'appareil et le mur, et d'au moins 100 mm au-dessus et sur les côtés. Lorsqu'il est placé dans un angle, prévoir un espace libre d'au moins 406 mm de chaque côté des charnières pour permettre aux portes de s'ouvrir suffisamment pour pouvoir retirer les tiroirs et les étagères. Comme indiqué sur le schéma suivant.



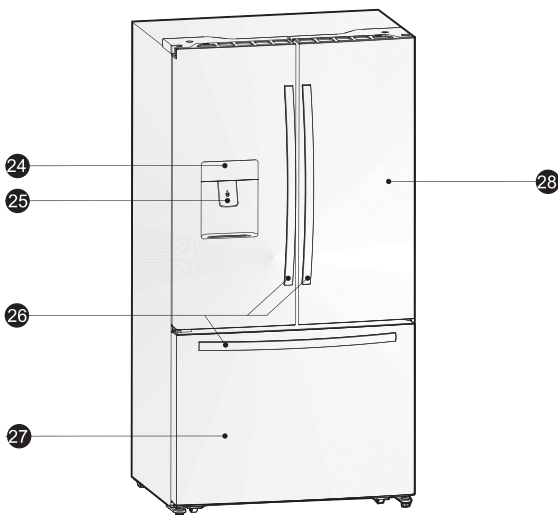
Description de l'appareil

- 1 Armoire
- 2 Couverture supérieure
- 3 Bloc de guidage de déflecteur vertical
- 4 Étagère en verre
- 5 Bac à eau
- 6 Support flexible pour canettes
- 7 Bac à fruits et légumes
- 8 Partie verticale de la cloison
- 9 Mon choix frais
- 10 Bac à glaçons rotatif (à l'intérieur)
- 11 Plateau de service
- 12 Roulements
- 13 Pieds ajustable arrière
- 14 Tiroir inférieur du congélateur
- 15 Tiroir supérieur du congélateur
- 16 Lumière LED du congélateur (à l'intérieur)
- 17 Joint de la porte du réfrigérateur
- 18 Panier inférieure
- 19 Couverture antiquaire
- 20 Panier supérieure
- 21 Bac à œufs (à l'intérieur)
- 22 Capot de l'étagère
- 23 Lumière LED du réfrigérateur (à l'intérieur)
- 24 Panneau d'affichage
- 25 Distributeur d'eau froide
- 26 Poignées
- 27 Portes du congélateur
- 28 Porte du réfrigérateur

Vue 1 de l'appareil



Vue 2 de l'appareil



Remarque: En raison de l'amélioration continue de nos produits, votre réfrigérateur peut être légèrement différent de l'illustration ci-dessus, mais ses fonctions et son mode d'utilisation restent les mêmes.

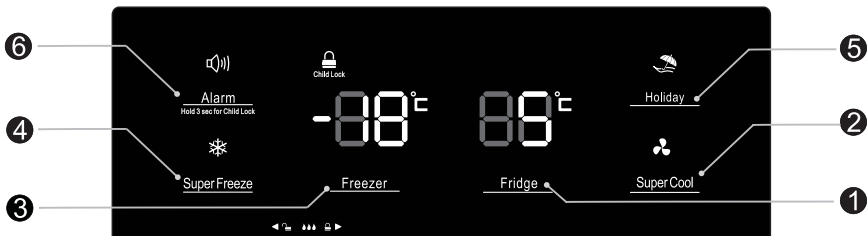
Remarque: Pour obtenir un meilleur rendement énergétique de ce produit veuillez placer toute les étagères, tiroirs et paniers à leur position initial comme indiqué sur l'illustration ci-dessus.

Commandes d'affichages

Toutes les fonctions et les commandes de l'unité sont accessibles depuis le panneau d'affichage situé sur la porte du réfrigérateur. Un clavier à boutons tactiles et un affichage numérique permettent la configuration facile des fonctions et des paramètres, de manière simple et intuitive.

Important ! Les boutons tactiles nécessitent une faible pression sur un bouton pour fonctionner. La commande se produit lorsque votre doigt relâche le bouton, et non pas lorsque le bouton est appuyé. Il n'est pas nécessaire d'exercer une pression sur le clavier. La fonction Verrouillage Enfant (Child Lock) associée au bouton "Alarm" nécessite une longue pression d'au moins 3 sec. Veuillez-vous reporter aux sections correspondantes de ce Manuel pour les consignes détaillées.

Le panneau de contrôle se compose de deux zones d'indication de la température, cinq icônes représentant les différents modes et six boutons tactiles. Lorsque l'appareil est branché à l'alimentation pour la première fois, le rétro-éclairage des icônes sur le panneau d'affichage s'allume. Si aucun bouton n'est enfoncé et si les portes restent fermées, le rétro-éclairage s'éteint au bout de 60 sec.



Réglage de la température

Pour une conservation optimale des aliments, il est recommandé de régler la température du réfrigérateur à 5°C et celle du congélateur à -18°C lorsque vous démarrez votre réfrigérateur pour la première fois. Si vous souhaitez modifier la température, suivez les consignes ci-dessous.

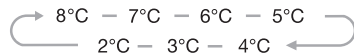
Mise en garde!

Quand vous régler une température, vous la régler en moyenne pour l'ensemble du réfrigérateur. Les températures à l'intérieur de chaque compartiment peuvent varier légèrement par rapport aux valeurs affichées sur le panneau et en fonction de la quantité d'aliments conservés et du lieu où ils sont conservés. La température ambiante peut également influencer la température réelle à l'intérieur de l'appareil.

1. Réfrigérateur

Appuyer plusieurs fois sur le bouton «Fridge» pour régler la température souhaitée de votre réfrigérateur entre 8°C et 2°C, la température diminue de 1°C à chaque pression et l'indicateur de température du réfrigérateur

affiche la valeur correspondante selon la séquence suivante.



2. Super cool



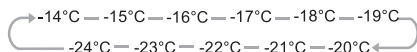
Le mode Super Cool permet de réfrigérer vos aliments plus rapidement tout en les conservant au frais le plus longtemps possible.

- Appuyer sur le bouton «SuperCool» pour activer cette fonction. L'icône Super Cool s'allume et l'indicateur de température du Réfrigérateur affiche 2°C. La fonction Super Cool se désactive automatiquement après 6 heures.
- Appuyer sur le bouton «Super Cool» ou «Fridge» pour annuler le mode super cool et revenir aux réglages de température précédents.

3. Geler

Appuyez sur le bouton «Congélateur» pour régler la température du congélateur entre -14°C et -24°C en fonction de la température

souhaitée et l'indicateur de température du congélateur affichera la valeur correspondante selon la séquence suivante.



4. Super Freeze (Super Congélation)



Le mode Super Freeze permet de diminuer rapidement la température de congélation et de congeler vos aliments

beaucoup plus rapidement que d'habitude. Cette fonction permet également de conserver plus longtemps les vitamines et les nutriments des aliments frais.

● Appuyer sur le bouton «Super Freeze» pour activer la fonction super freeze. Le voyant Super Freeze s'allume et l'indicateur de la température du congélateur affiche -24°C.

● Lors de la première utilisation, ou après une longue période d'inactivité, prévoir 6 heures en fonctionnement normal avant d'utiliser le mode Super Freeze. Cela est d'autant plus important si une grande quantité d'aliments est stockée au congélateur.

● Le mode Super freeze s'éteint automatiquement après 26 heures d'utilisation et la température du congélateur repasse en dessous de -20°C.

● Appuyer sur «Super Freeze» ou «Freezer» pour annuler le mode Super Freeze et revenir aux réglages de température précédents.

Remarque: Lors de la sélection de la fonction Super Freeze, s'assurer qu'il n'y a pas de boissons en bouteille ou en canette (surtout les boissons gazeuses) dans le compartiment de congélation. Les bouteilles et les cannettes peuvent exploser.

5. Holiday (Vacances)



Cette fonction est conçue pour minimiser la consommation d'énergie et les factures

d'électricité lorsque le Réfrigérateur n'est pas utilisé pendant une longue période. Vous pouvez activer cette fonction en appuyant brièvement sur le bouton «Holiday» («Vacances») jusqu'à ce que le voyant Holiday s'allume.

Important! Ne pas stocker d'aliments dans le réfrigérateur durant cette période.

● Lorsque la fonction holiday (vacances) est activée, la température du réfrigérateur passe automatiquement à 15°C pour minimiser la consommation d'énergie. Le réglage de la température du réfrigérateur s'affiche «-» et le compartiment du congélateur reste allumé.

● Appuyer sur le bouton «Holiday» pour annuler le mode Holiday et revenir aux réglages de température précédents.

6. Alarme



En cas d'alarme, l'icône «Alarm» s'allume et une sonnerie (bourdonnement) se déclenche.

Appuyer sur le bouton «Alarm» pour arrêter l'alarme et le bourdonnement, et l'icône «Alarm» s'éteint.

Mise en garde! Lorsque le réfrigérateur est allumé après une période d'inactivité, l'Alarme peut s'activer. Dans ce cas, appuyer sur le bouton «Alarm» pour la désactiver.

Alarme De Porte

Le voyant d'alarme allumé et un bourdonnement indiquent des conditions anormales, telles qu'une porte laissée accidentellement ouverte ou qu'une coupure d'alimentation de l'unité s'est produite.

● Laisser une porte du réfrigérateur ou du congélateur ouverte pendant plus de 2 minutes active l'alarme de la porte et une sonnerie. La sonnerie retentit 3 fois par minute pendant 10 minutes. La fermeture de la porte désactive l'alarme de la porte et la sonnerie.

● Pour économiser de l'énergie, veuillez éviter de laisser les portes ouvertes pendant une longue durée lors de l'utilisation du réfrigérateur. L'alarme de la porte peut également être désactivée en fermant les portes.

Alarme de température

C'est une fonction importante qui alerte les utilisateurs sur la dégradation potentielle des aliments stockés. Si une coupure d'alimentation se produit, par exemple une panne de courant dans votre zone de résidence alors que vous êtes absent, l'alarme de température mémorise la température du congélateur lorsque l'alimentation revient à l'unité: il s'agit probablement de la température maximale atteinte par les aliments congelés.

La condition d'alarme de température est indiquée par le voyant Alarm et une sonnerie lorsque la lecture de la température est supérieure à -9°C, puis

- a- l'icône Alarm s'allume ;
- b- l'indicateur de température du congélateur affiche «H» ;
- c- la sonnerie retentit 10 fois lorsque l'alarme est déclenchée et s'arrête automatiquement.

Remarque: Le réglage d'une température élevée accélérera le gaspillage d'aliment.

Verrouillage enfants



Appuyer et maintenir enfoncé le bouton «Alarm» pendant 3 secondes pour activer le verrouillage pour enfants.

L'affichage est ainsi désactivé pour éviter toute modification accidentelle des paramètres. Pendant ce temps, l'icône «Child Lock» (Verrouillage Enfants) s'allume.

● Pour désactiver le verrouillage enfants, appuyer et maintenir enfoncé le bouton «Alarm» pendant 3 secondes. L'icône «Child Lock» s'éteint.

Utilisation de l'appareil

Cette section explique comment utiliser les fonctions du réfrigérateur. Il est recommandé de la lire attentivement avant d'utiliser l'appareil.

Distributeur d'eau froide

Le distributeur d'eau froide, situé sur la porte gauche du réfrigérateur, est utilisé pour stocker de l'eau potable. Cette fonction permet d'obtenir facilement de l'eau réfrigérée sans ouvrir la porte.

● Nettoyage

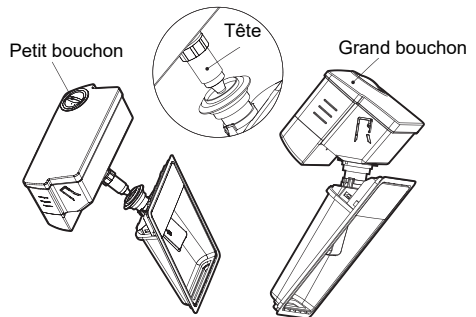
Veillez nettoyer le distributeur à eau avant de l'utiliser pour la première fois.

- Sortir délicatement le réservoir d'eau de la porte, puis nettoyer doucement avec de l'eau, le réservoir, les couvercles et la tête.
- Après avoir nettoyé le distributeur à eau, le sécher naturellement ou en utilisant le chiffon sec.

● Assemblage

Veillez-vous reporter aux consignes suivantes pour réassembler le distributeur.

- Tenir fermement les deux côtés du réservoir à eau, puis le soulever et le sortir de la porte.
- Dévisser la tête dans le sens antihoraire.
- Les réinsérer sur la porte et pousser le réservoir jusqu'à entendre un clic.



Attention!

En insérant le réservoir d'eau, s'assurer que la tête est correctement placée dans le premier trou.

Remplissage d'eau

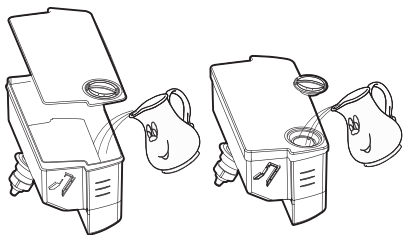
Avant de remplir le réservoir d'eau avec de l'eau potable, s'assurer que le réservoir d'eau est stable et placé dans une position correcte.

Pour éviter que l'eau ne déborde ou ne se répande, remplir le réservoir d'eau en dessous de la marque de niveau maximum qui est approximativement 4,0 L. Il existe deux façons de remplir le réservoir d'eau :

- En enlevant le petit couvercle et en remplissant d'eau par l'entrée du grand couvercle.
- En enlevant le grand couvercle du réservoir, puis en remplissant directement d'eau.

Mise en garde!

Ne pas remplir le réservoir d'eau avec un autre liquide que de l'eau.



● Verrouiller

Avant la distribution d'eau, s'assurer que le distributeur est en position «déverrouillée»

Attention

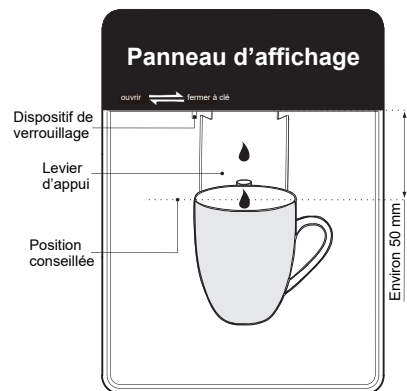
La fonction verrouillage est utilisée pour verrouiller le dispositif. Ne pas appuyer fortement sur le levier de distribution lorsque le distributeur est en position «lock» (verrouillé), cela peut endommager et casser le distributeur.

● Utilisation du distributeur à eau

Il est conseillé d'utiliser un verre à la taille adaptée pour le remplir d'eau sous le distributeur à eau.

Attention ! Ne pas tirer le levier du distributeur sans un verre placé en dessous : cela peut entraîner une fuite d'eau depuis le distributeur.

Garder le dispositif d'alimentation en eau installé lorsque le distributeur à eau est hors service pour éviter les fuites d'air froid.



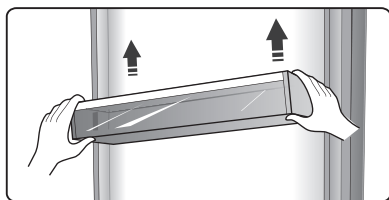
Remarque: Une utilisation fréquente du distributeur à eau pourrait déverser des gouttes dans le bac qui peut déborder. Sécher le bac avec un chiffon, si nécessaire.

Étagère de porte

Le compartiment du réfrigérateur est équipé de supports de porte adaptés pour le stockage des liquides en conserve, des boissons en bouteille et des aliments emballés. Ne pas placer une grande quantité d'aliments et d'objets lourds dans les supports de porte.

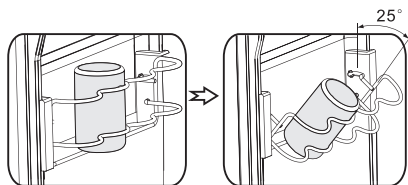
● Le support central de la porte est conçu pour s'ajuster à différentes hauteurs selon vos exigences. Veuillez vider le support avant de le soulever pour le retirer. Puis repositionner le support à la hauteur souhaitée.

Remarque: Il y a un bac à œufs fourni qui doit être placé dans le support supérieur



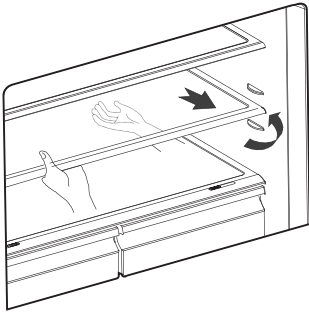
Support à canettes

● Ce support peut stocker jusqu'à 4 canettes de taille standard, mais ne convient pas pour les canettes ayant un diamètre inférieur à 50 mm. Le support peut également pivoter de 25° le long de l'étagère si nécessaire, pour faciliter le stockage ou la prise de boissons.

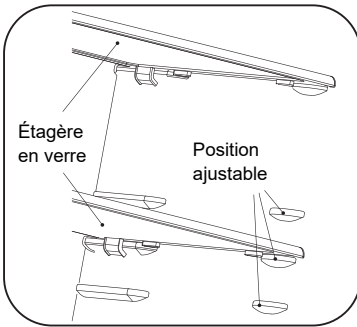


Étagères de verres

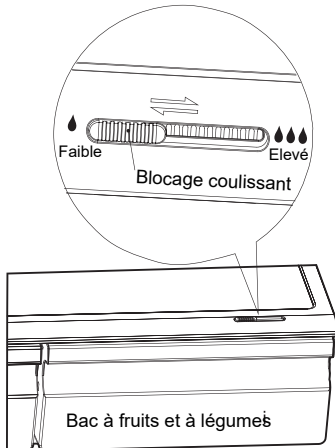
Le compartiment de réfrigération est fourni avec deux étagères en verre. Alors que l'étagère supérieure est conçue pour être fixe, l'étagère inférieure peut s'ajuster. Trois emplacements sont disponibles pour positionner l'étagère inférieure. Ajuster la hauteur de l'étagère selon les besoins:



- Lors du retrait des étagères, les tirer doucement vers l'avant jusqu'à ce qu'elles sortent des guides.
- Lors de la mise en place des étagères, s'assurer qu'aucun obstacle ne se présente sur le chemin et les pousser doucement en position.



Bac à légumes et contrôle de l'humidité



Le bac, monté sur des glissières télescopiques, est destiné à la conservation des fruits et des légumes. Vous pouvez ajuster l'humidité interne en utilisant le blocage coulissant.

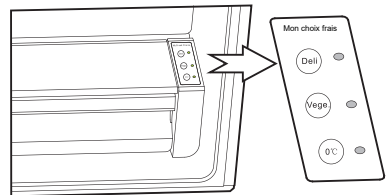
- Le contrôle de l'humidité ajuste le flux d'air dans le bac: un flux d'air plus élevé entraîne une humidité plus faible. Faire glisser le contrôle de l'humidité vers la droite pour augmenter l'humidité.

- Un taux d'humidité élevé est recommandé pour les légumes, alors qu'un taux d'humidité faible convient pour la préservation des fruits.

- Suivre ces instructions simples pour retirer le bac à légumes, ou le tiroir du congélateur, afin de le nettoyer. Vider le bac à légumes: le tirer pour l'ouvrir entièrement. Soulever le bac à légumes des glissières latérales. Repousser entièrement les glissières pour éviter tout dommage lors de la fermeture des portes.

My Fresh Choice. (Mon Choix Fraîcheur) Contrôle de précision de la température (Facultatif)

Les aliments peuvent être conservés frais plus longtemps lorsqu'ils sont stockés à leur température optimale, mais plusieurs types d'aliments nécessitent plusieurs températures de stockage. Il y a un écran d'affichage fraîcheur du tiroir à droite du tiroir. La température du compartiment peut être réglée sur 0°C, 3°C, et 5°C pour convenir respectivement à la viande, aux fruits et légumes, ou à la charcuterie et aux fromages en utilisant les boutons «My Fresh Choice». Veuillez-vous reporter au tableau ci-dessous pour connaître les paramètres recommandés en fonction de vos besoins de conservation



| | | |
|--------------------|-------------------|------------------------|
| Charc [5°C] | Lég. [3°C] | 0°C[0°C] |
| Fromage | Concombre | Steaks |
| Jambon | Salade | Poisson |
| Saucisson | Oranges | Viandes froides |
| Olives | Maïs | Volaille |

Utilisation du cabinet du réfrigérateur

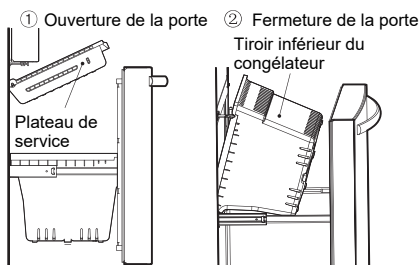
Le compartiment de réfrigération est adapté pour le stockage des légumes et des fruits. L'emballage séparé d'aliments différents est recommandé afin d'éviter la perte d'humidité ou l'infiltration d'arômes dans les autres aliments.

Mise en garde

Ne jamais fermer les portes, lorsque les étagères, le bac à légumes et/ou les glissières télescopiques sont sortis. Cela pourrait endommager l'appareil.

Utilisation du tiroir du congélateur

Le tiroir du congélateur convient pour la conservation d'aliments qui doivent être congelés, comme la viande, les glaces, etc. Pour enlever le tiroir du congélateur, le tirer entièrement, incliner le plateau de service et le soulever, puis ouvrir au maximum les portes du réfrigérateur et le tiroir inférieur du congélateur peut être sorti, comme indiqué sur les images suivantes.



● Attention

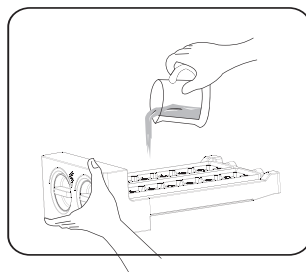
Ne pas laisser les bébés ou les enfants entrer dans le réfrigérateur, car ils pourraient se blesser ou endommager le réfrigérateur. Ne pas s'asseoir sur la porte du congélateur. La porte pourrait se casser. Ne pas laisser les enfants grimper dans le panier du congélateur.

Si vous retirez le séparateur pour nettoyer la poubelle du panier, vous devez réinstaller le diviseur après le nettoyage pour éviter que des enfants ne restent coincés dans le panier.

Bac à glaçons intégré.

● Le bac à glaçons rotatif est situé dans le tiroir supérieur du congélateur pour fabriquer et stocker des glaçons.

1. Retirer le bac à glaçons rotatif du support d'installation.
2. Remplissez-le avec de l'eau potable en dessous du repère de niveau maximum.
3. Remettre en place le bac à glaçons rempli sur le support
4. Attendez environ 3 heures, tournez les boutons dans le sens horaire et les glaçons tomberont dans la boîte à glaçons ci-dessous.



5. Les glaçons peuvent être conservés dans le bac à glaçons, en cas de besoin vous pouvez sortir le bac à glaçons et vous servir.

Remarque: Si le bac à glaçons est utilisé pour la première fois ou n'a pas été utilisé depuis longtemps, veuillez le nettoyer avant de l'utiliser.

Conseils et astuces utiles

Conseils pour économiser de l'énergie

Nous recommandons que vous suiviez les astuces ci-dessous pour économiser l'énergie.

- Essayer d'éviter de garder les portes ouvertes pendant de longues périodes afin d'économiser l'énergie.
- S'assurer que l'appareil est éloigné de toutes sources de chaleur (lumière directe du soleil, four ou cuisinière électrique, etc).
- Ne réglez pas la température plus basse que nécessaire.
- Ne stockez pas de la nourriture chaude ou un liquide qui s'évapore dans l'appareil.
- Placez l'appareil dans une salle bien ventilée sans humidité. Veuillez vous référer au chapitre «Installer votre nouvel appareil».
- La vue d'ensemble 1 de la section «Description de l'appareil» montre la bonne disposition des tiroirs, du bac à légumes et des étagères. Ne pas ajuster la combinaison car elle est conçue pour être la configuration la plus efficace sur le plan énergétique.

Conseils pour la réfrigération des aliments frais

- Ne mettez pas directement de la nourriture chaude dans le réfrigérateur ou le congélateur, la température interne augmentera. Le compresseur travaillera donc beaucoup plus et consommera plus d'énergie.
- Recouvrir ou emballer les aliments, surtout s'ils ont un parfum fort.
- Placez la nourriture correctement pour que l'air circule librement autour.

Conseils pour la réfrigération

- Viande (tous types) : Enveloppez la nourriture dans du polyéthylène : enveloppez et placez sur l'étagère en verre au-dessus du tiroir à légumes. Suivez toujours les durées de stockage et d'utilisation des repas suggérées par les producteurs.
- Aliments cuits, poissons froids, etc. : Ils devraient être couverts et peuvent être placés sur n'importe quelle étagère.
- Fruit et légumes : Ils devraient être rangés dans le tiroir spécial prévu à cet effet.
- Le beurre et les fromages :

Ils devraient être enveloppés dans du papier d'aluminium étanche à l'air ou dans une pellicule de plastique.

● Les bouteilles de lait :

Elles devraient avoir un couvercle et être rangées dans les étagères de porte.

Conseils pour la congélation

● Au moment du premier démarrage ou après une longue période sans utilisation, laissez l'appareil fonctionner pendant au moins 2 heures au plus haut réglage avant de mettre la nourriture dans ce compartiment.

● Préparez les aliments en petites portions afin qu'ils peuvent être rapidement et complètement gelés et de permettre de dégeler ultérieurement uniquement la quantité requise.

● Envelopper les aliments dans du papier d'aluminium ou dans des emballages alimentaires en polyéthylène qui sont hermétiques.

● Ne laissez pas les aliments frais non congelés toucher les aliments qui sont déjà gelés pour éviter l'élévation de température de ce dernier.

● Les produits glacés, s'ils sont consommés immédiatement après avoir été retirés du compartiment congélateur, causeront probablement des gelures sur la peau.

● Il est recommandé d'étiqueter et de cocher chaque colis congelé afin de suivre l'heure de stockage.

Conseils pour le stockage des aliments surgelés

● Assurez-vous que les aliments congelés ont été entreposés correctement par le détaillant en alimentation.

● Une fois les aliments dégivrés, elles se détériorent rapidement et ne doivent pas être congelés à nouveau. Ne pas dépasser la durée de stockage indiquée par le fabricant de l'aliment.

Extinction de votre appareil.

Si l'appareil doit être éteint pour une durée prolongée, les étapes suivantes doivent être prises en compte pour éviter la formation de moisissures sur l'appareil.

1. Retirez toute la nourriture.
2. Retirez la fiche d'alimentation de la prise principale.
3. Nettoyez et séchez entièrement l'intérieur.
4. Veillez à ce que toutes les portes soient légèrement calées pour permettre à l'air de circuler.

Entretien et soin

Pour des raisons d'hygiène, l'appareil (aussi bien l'extérieur que les accessoires intérieurs) doit être nettoyé régulièrement au moins tous les deux mois.

Mise en garde! L'appareil ne doit pas être branché au secteur pendant le nettoyage. Risque d'électrocution! Avant le nettoyage, éteignez l'appareil et débranchez la fiche de la prise de courant.

Nettoyage extérieur

Pour maintenir un bon aspect extérieur de votre appareil, vous devriez le nettoyer régulièrement.

-Essuyez le panneau numérique et le panneau d'affichage avec un chiffon propre et doux.

-Versez de l'eau sur le chiffon de nettoyage plutôt que directement sur la surface de l'appareil. Cela permet de s'assurer d'une répartition uniforme de l'humidité sur la surface.

-Nettoyer les portes, les poignées et les surfaces extérieures avec un détergent doux, puis essayer avec chiffon doux.

Mise en garde!

-N'utilisez pas d'objets tranchants, car ils risquent de rayer la surface.

-Ne pas utiliser de Diluant, de nettoyant pour voitures, d'eau de javel, d'huile éthérée, de nettoyants abrasifs ou de solvants organiques comme le benzène, pour le nettoyage. Ils peuvent endommager la surface de l'appareil et provoquer un incendie.

Nettoyage intérieur

● L'intérieur de l'appareil doit être régulièrement nettoyé. Il serait plus facile de le nettoyer lorsque la quantité de nourriture à l'intérieure est petite. Essuyez l'intérieur du congélateur avec une solution faible en bicarbonate de soude, et puis rincez-le avec de l'eau chaude en utilisant une éponge ou un chiffon torréfié. Nettoyer complètement à sec avant de replacer les étagères et les paniers.

Bien sécher toutes les surfaces et les pièces amovibles.

● Bien que cet appareil dégivre automatiquement, une couche de givre peut se produire sur les surfaces internes du compartiment du congélateur si la porte du congélateur est ouverte fréquemment ou maintenue ouverte trop longtemps. Si la givre est trop épaisse, choisissez un moment où le congélateur est presque vide et procédez comme suit:

1. Retirez les paniers d'aliments et d'accessoires existants, débranchez l'appareil de l'alimentation principale et laissez les portes ouvertes. Ventilez correctement la chambre pour accélérer le processus de dégivrage.

2. Une fois le dégivrage terminé, nettoyez votre congélateur comme décrit ci-dessus.

Mise en garde! N'utilisez pas d'objets pointus pour retirer le gel du compartiment de réfrigération. C'est seulement après que l'intérieur soit sec que l'appareil doit être rallumé et rebranché sur la prise principale.

Nettoyage des joints de porte

Assurez-vous de maintenir les joints de porte propres. Les nourritures et boissons collantes peuvent coincer les joints au cabinet et les déchirer lorsque vous ouvrez la porte. Lavez les joint avec détergent doux et de l'eau chaude. Rincez et séchez-les correctement après le nettoyage.

Mise en garde! L'appareil ne doit être rallumé qu'après que les joints ne soient complètement secs.

Attention!

La lampe DEL ne devrait pas être remplacée par l'utilisateur. Si la lampe DEL est endommagée, contacter l'assistance téléphonique client pour une assistance.

Dépannage

Si vous rencontrez un problème avec votre appareil ou craignez que l'appareil ne fonctionne pas correctement, vous pouvez effectuer des contrôles simples avant d'appeler le service client, voir ci-dessous. Vous pouvez effectuer quelques vérifications simples en accord avec cette section, avant d'appeler pour toute réparation.


Attention! N'essayez pas de réparer l'appareil électrique vous-même. Si le problème persiste après avoir effectué les vérifications mentionnées ci-dessous, contactez un électricien qualifié, un technicien agréé ou la boutique où vous avez acheté le produit.

| Problème | Cause & Solution possible |
|---|--|
| L'appareil électrique ne fonctionne pas correctement. | Vérifiez si le cordon d'alimentation est correctement branché dans la prise électrique. |
| | Vérifiez le fusible ou le circuit de votre alimentation électrique, remplacez-le si nécessaire. |
| | Il est normal que le congélateur ne fonctionne pas durant un cycle de dégivrage automatique, ou pendant une courte durée après avoir allumé l'appareil, pour protéger le compresseur. |
| Des odeurs proviennent du compartiment | L'intérieur du réfrigérateur doit être nettoyé. |
| | Certaines nourritures, conteneurs ou emballages provoquent des odeurs. |
| Du bruit est émis par l'appareil électrique | Les sons ci-dessous sont relativement normaux : <ul style="list-style-type: none"> ●Bruits du fonctionnement du compresseur. ●Bruit de mouvement de l'air du petit moteur du ventilateur dans le compartiment congélateur ou dans d'autres compartiments. ●Son de gargouille semblable à l'ébullition de l'eau. ●Bruit d'éclatement du pendant le dégivrage automatique. ●Cliquetis avant le démarrage du compresseur. |
| | D'autres bruits inhabituels sont dus aux raisons ci-dessous et peuvent nécessiter une vérification et une intervention de votre part: L'appareil n'est pas à niveau. L'arrière de l'appareil touche le mur. Des bouteilles ou contenants sont tombés ou en train de rouler. |
| Le moteur fonctionne en permanence | Il est normal d'entendre fréquemment le bruit du moteur, il devra fonctionner davantage dans les circonstances suivantes: <ul style="list-style-type: none"> ●Le réglage de la température est plus froid que nécessaire ●Une grande quantité d'aliments chauds a récemment été stockée dans l'appareil. ●La température à l'extérieur de l'appareil est trop élevée. ●Les portes sont maintenues ouvertes pendant une longue période. ●Après avoir installé l'appareil ou il a été éteint pendant longtemps. |
| Une couche de givre se produit dans le compartiment | Vérifiez que les bouches d'aération ne sont pas bloquées par les aliments et que les aliments sont placés dans l'appareil d'une façon à permettre une ventilation suffisante. Rassurez-vous que la porte est complètement fermée. Pour enlever le givre, veuillez-vous reporter à la section "nettoyage et entretien". |

| | |
|---|---|
| La température à l'intérieur est trop chaude | Vous avez peut-être laissé les portes ouvertes trop longtemps ou trop fréquemment; ou les portes sont maintenues ouvertes par un obstacle quelconque; ou l'appareil est situé avec un dégagement insuffisant sur les côtés, l'arrière et le haut. |
| La température à l'intérieur est trop froide | Augmenter la température en suivant le chapitre «Affichage des commandes». |
| Les portes ne peuvent pas être fermées facilement | Vérifiez si le dessus du réfrigérateur est incliné vers l'arrière de 10 à 15 mm pour permettre aux portes de se fermer automatiquement ou si quelque chose à l'intérieur empêche les portes de se fermer. |
| De l'eau s'égoutte sur le sol | Il se peut que le bac à eau (situé au fond arrière de l'armoire) ne soit pas correctement mis à niveau ou que le bec d'écoulement (situé sous le dessus du dépôt du compresseur) ne soit pas positionné correctement pour diriger l'eau dans ce bac ou que le distributeur d'eau soit obstrué. Vous devez peut-être tirer le réfrigérateur loin du mur pour contrôler le bac d'égouttage et le bec verseur. |
| Le luminaire ne fonctionne pas | La lampe DEL peut être endommagée. Reférez-vous au remplacement des lampes DEL dans le chapitre Nettoyage et Entretien. Le système de commande a désactivé les lumières parce que la porte est restée ouverte pendant trop longtemps, fermez et rouvrez la porte pour réactiver les lumières. |
| Les portes ne s'ouvrent pas facilement | Vérifier le joint de la porte, et si nécessaire, nettoyer le joint en caoutchouc sur les bords de la porte en utilisant du liquide vaisselle et de l'eau chaude. De la saleté peut s'y accumuler et provoquer le collage de la porte sur le réfrigérateur. |

Recyclage de l'appareil

Le réfrigérateur est fabriqué à partir de matériaux réutilisables. Il doit être éliminé dans le respect des réglementations locales en vigueur en matière d'élimination des déchets. L'appareil contient une petite quantité de gaz réfrigérant (R600a) dans le circuit réfrigérant. Pour votre sécurité, veuillez-vous reporter à la section "le gaz réfrigérant et risque d'incendie" de ce Manuel d'Instructions, avant de jeter l'appareil. Merci de couper le cordon d'alimentation pour rendre le réfrigérateur inutilisable et de retirer le joint d'étanchéité et le verrou de la porte. Veuillez faire attention au système de refroidissement et à ne pas l'endommager, en perçant le contenant du gaz réfrigérant et/ou en pliant les tubes, et/ou en rayant le revêtement de surface

| Élimination correcte de ce produit | |
|---|--|
|  | <p>Ce symbole signifie qu'au sein de l'Union Européenne, cet appareil ne doit pas être jeté avec les ordures ménagères. Afin d'éviter tout dommage sur l'environnement et/ou sur la santé humaine, recyclez-le de façon responsable, en favorisant au mieux la réutilisation des ressources. Pour retourner votre appareil usagé, contactez les centres de tri ou le magasin auprès duquel vous avez acheté l'appareil. Ceux-ci pourront prendre en charge le recyclage de votre appareil.</p> |

- Pour éviter la contamination des aliments, veuillez respecter les instructions suivantes
- L'ouverture de la porte pendant de longues périodes peut provoquer une augmentation significative de la température dans les compartiments de l'appareil.
 - Nettoyez régulièrement les surfaces qui peuvent entrer en contact avec les aliments et les systèmes de vidanges accessibles.
 - Conservez la viande et le poisson crus dans des récipients appropriés au réfrigérateur, de façon à ce qu'ils ne soient pas en contact avec d'autres aliments ou ne s'égouttent pas sur eux.
 - Les compartiments pour aliments surgelés deux étoiles sont adaptés pour le stockage des aliments pré-congelés, la conservation ou la fabrication de glaces, et la fabrication de glaçons.
 - Les compartiments à une, deux et trois étoiles ne conviennent pas à la congélation des aliments frais.

| Comman- de | Compartiments TYPE | Température de stockage cible [°C] | Aliments appropriés |
|---------------|------------------------|---------------------------------------|--|
| 1 | Réfrigérateur | +2 ~ +8 | Les œufs, les aliments cuisinés, les aliments emballés, les fruits et légumes, les produits laitiers, les gâteaux, les boissons et les autres aliments qui ne sont pas adaptés à la congélation. |
| 2 | (***)*- Congélateur | ≤ -18 | Fruits de mer (poissons, crevettes, crustacés), produits d'eau douce et produits carnés (la durée recommandée est de 3 mois - les valeurs nutritionnelles et les saveurs diminuent avec le temps), convient aux aliments frais congelés. |
| 3 | ***- Congélateur | ≤ -18 | Fruits de mer (poissons, crevettes, crustacés), produits d'eau douce et produits carnés (la durée recommandée est de 3 mois - les valeurs nutritionnelles et les saveurs diminuent avec le temps). Ne convient pas à la congélation de produits frais. |
| 4 | ** -Congélateur | ≤ -12 | Fruits de mer (poissons, crevettes, crustacés), produits d'eau douce et produits carnés (la durée recommandée est de 2 mois - les valeurs nutritionnelles et les saveurs diminuent avec le temps). Ne convient pas à la congélation de produits frais. |
| 5 | * -Congélateur | ≤ -6 | Fruits de mer (poissons, crevettes, crustacés), produits d'eau douce et produits carnés (la durée recommandée est d'1 mois - les valeurs nutritionnelles et les saveurs diminuent avec le temps). Ne convient pas à la congélation de produits frais. |
| 6 | 0-étoile | -6 ~ 0 | Le porc, le bœuf, le poisson, le poulet, certains produits alimentaires transformés, etc. (le temps recommandé pour la consommation est le jour même, de préférence pas plus tard qu'après 3 jours). Les aliments transformés encapsulés, partiellement emballés/mis sous plastique (aliments non congelables) |
| 7 | Refroidir | -2 ~ +3 | Porc, bœuf, poulet, produits d'eau douce frais/ congelés, etc. (7 jours en dessous de 0°C et au-dessus de 0°C pour une consommation le jour même, de préférence pas plus de 2 jours). Fruits de mer (en dessous de 0°C pendant 15 jours, il est déconseillé de stocker au-dessus de 0°C) |

| | | | |
|---|----------------|----------|---|
| 8 | Aliments frais | 0 ~ +4 | La viande de porc fraîche, ainsi que le bœuf, le poisson, le poulet, les aliments préparés, etc. (Il est préférable de le consommer dans la même journée, de préférence pas plus de 3 jours). |
| 9 | Vin | +5 ~ +20 | vin rouge, vin blanc, vin mousseux etc. |

Remarque: Veuillez stocker les différents aliments en fonction des compartiments ou de la température de stockage cible de vos produits achetés.

- Si l'appareil frigorifique est laissé vide pendant de longues périodes, éteignez-le, dégivrez-le, nettoyez-le, séchez-le et laissez la porte ouverte pour éviter l'apparition de moisissures dans l'appareil.

Nettoyage des distributeurs d'eau (spécial pour les produits avec distributeurs d'eau) :

- Nettoyez les réservoirs d'eau s'ils n'ont pas été utilisés depuis 48 h ; rincez le système d'eau raccordé à une alimentation en eau si l'eau n'a pas été prélevée depuis 5 jours.

ATTENTION! Les aliments doivent être emballés dans des sacs en plastique avant d'être stockés dans le réfrigérateur, et les liquides doivent être emballés dans des bouteilles ou des conteneurs avec couvercle pour éviter le problème de la difficulté de nettoyer le produit en raison de sa structure.

Hisense

life reimagined