

Hisense

NAVODILA ZA UPORABO

Pazljivo preberite navodila in se prepričajte, da v celoti razumete vsebino pred prvo uporabo te naprave.

Slovenščina

Pomembno Obvestilo

Odstavki, ki se začnejo s simbolom , navajajo pomembna navodila, nasvete ali pogoje za naslednje nastavitve.

 **Za lastno varnost in optimalno delovanje televizorja preberite varnostna navodila, pred namestitvijo.**

Združljivost z izdelki, programsko opremo in storitvami neodvisnih izdelovalcev ni zagotovljena. Ne prevzemamo odgovornosti za kakršno koli škodo ali izgube med delovanjem zaradi uporabe ali povezovanja nezdržljivih naprav ali aplikacij.

Za snemanje in predvajanje vsebine v tej ali drugi napravi je lahko potrebno pridobiti dovoljenje lastnika avtorskih pravic ali druge pravice do te vsebine. Vaša odgovornost je, da zagotovite, da vaša uporaba te ali druge naprave ustreza veljavnim zakonom o avtorskih pravicah v vaši državi. Za več informacij o ustreznih zakonih in drugih predpisih se obrnite na zakonodajo ali na lastnika pravic do vsebine, ki jo želite posneti ali predvajati.

Preberite ta navodila

Upošteвайте vsa navodila

Upošteвайте vsa opozorila

Shranite ta navodila.

Vse pravice so pridržane.



Varnostna Navodila

Da bi zagotovili varno in pravilno uporabo tega izdelka, morate vedno upoštevati naslednje varnostne ukrepe, da preprečite nevarne situacije in poškodujete napravo:

	POZOR MOŽNOST ELEKTRIČNEGA UDARA NE ODPIRAJTE	
POZOR: ZA MANJŠE TVEGANJE ELEKTRIČNEGA UDARA. NE ODSTRANITE POKROVA (ALI ZADNJEGA DELA). NE VSEBUJE DELOV, KI JIH MORA VZDRŽEVATI UPORABNIK. ZA POPRAVILO OBIŠČITE KVALIFICIRANEGA SERVISERJA.		



Utripajoči simbol strele s puščico v enakostraničnem trikotniku je namenjen opozarjanju uporabnika na prisotnost nevarne neizolirane napetosti v ohišju izdelka, ki je dovolj velika, da predstavlja nevarnost električnega udara.



Simbol klicaja znotraj enakostraničnega trikotnika je namenjen opozarjanju uporabnika na prisotnost pomembnih navodil za obratovanje in vzdrževanje (servisiranje) v dokumentaciji, ki je priložena napravi.



AC Napetost: Ta simbol označuje, da je nazivna napetost označena z izmenično napetostjo AC.



Izdelek razreda II: Ta simbol pomeni, da ne potrebuje varnostne povezave zaščitne zemlje (ozemljitve).

Predvidena uporaba in okoljski pogoji za ta televizor

Ta televizor je namenjen prikazovanju video in zvočnih signalov na namizju ali na steni, v domačem ali pisarniškem okolju. Ne smete ga uporabljati v prostorih z visoko vlažnostjo ali prahom. Garancija velja samo, če izdelek uporabljate po navodilih proizvajalca.



OPOZORILO

Visoka vlažnost in prah lahko privede do uhajanja energije v napravi. Za zmanjšanje nevarnosti požara ali električnega udara:

- **Naprave ne izpostavljajte dežju, vlagi, kapljanju ali brizganju vode in v bližino ne postavljajte predmetov, napolnjenih s tekočino, kot so vaze, skodelice itd. na ali preko naprave.**
- **Ne dotikajte se televizorja z mokrimi rokami.**
- **Ne izpostavljajte neposredno klimatski napravi in ne držite sveč ali drugega odprtega ognja v bližini televizorja.**

Če televizor prestavite iz hladnega v toplo okolje, ga morate pustiti izključenega vsaj eno uro, da se izmaknete kondenzaciji. Če se televizor uporablja zunaj, se prepričajte, da je zaščiten pred vlago.

Če opazite kaj nenavadnega, takoj izklopite napajalni kabel.

Prednostno uporabite gasilni aparat na CO₂ ali prah. Če takšni gasilni aparati niso dostopni, poskusite izolirati električno napajanje, preden gasite z vodo.

OPOZORILO

Televizije nikoli ne postavljajte na nestabilno mesto. Televizor lahko pade in povzroči resne telesne poškodbe ali smrt. Številne poškodbe, zlasti pri otrocih, lahko preprečimo z uporabo preprostih varnostnih ukrepov, kot so:

- Uporabite omare ali stojala, ki jih priporoča proizvajalec televizije.
- Uporabljajte samo pohištvo, ki lahko varno podpira televizijo.
- Pazite, da televizor ne visi čez rob podpornega pohištva.
- Televizije ne postavljajte na visoko pohištvo (na primer omare), brez primerne pritrditve tako pohištva kot televizorja.
- Televizije ne postavljajte na krpe ali drug material, ki je med televizorjem in podpornim pohištvom.
- Otroke naučite o nevarnostih pri plezanju po pohištvu, da bi prišli do televizije ali kontrolnikov.

Če se vaša obstoječa televizija obdrži in premika, je treba upoštevati enake vidike kot zgoraj.

■ Premik/Prevoz

Pred premikanjem televizorja izključite vse kable in premikajte samo v navpičnem položaju. Napravo primite za zgornji in spodnji rob okvirja.

- Ne pritiskajte na sprednjo ploščo televizorja. Za prenos večjih televizorjev bosta morda potrebni dve ali več osebi.

Če morate televizor odložiti za trenutek, položite napravo s celotno sprednjo površino na mehak material.

LED zaslon je narejen iz stekla in se lahko zlomi, če z njim ne ravnate pravilno. Pri nošenju naprave vedno nosite gumijaste rokavice. Če je LED zaslon poškodovan, lahko uide tekoči kristal. V primeru stika s kožo takoj temeljito sperite z vodo.

■ Napajanje Oskrba

Nepravilne napetosti lahko poškodujejo televizor. Napravo vedno priključite na napajalnik s pravilno napetostjo in frekvenco, kot je navedeno na tipski ploščici, s priloženim napajalnim kablom.

Vtičnica mora biti lahko dostopna, tako da lahko napravo kadar koli izklopate. Naprava je aktivna tudi v stanju pripravljenosti, dokler je naprava priključena na vtičnico.

Priporočljivo je, da to napravo postavite v poseben tokokrog.

- Ne preobremenjujte vtičnic tako, da v isto vtičnico priključite preveč naprav. Preobremenjene vtičnice, podaljški itd. so nevarne in lahko povzročijo električni udar in požar.

Po izklopu naprave, ne vklopite ponovno znotraj 5 sekund. Prepogosto priklapljanje napajanja v kratkem času lahko povzroči nenormalno delovanje.

■ Vtični in napajalni kabel

- Ne dotikajte se vtiča z mokrimi rokami.
- Na napajalni kabel ne postavljajte težkih predmetov. Kabel speljite tako, da ga ne ogete ali položite čez ostre robove, hodite po njem ali ga izpostavite kemikalijam. Napajalni kabel s poškodovano izolacijo lahko povzroči električni udarec in požar.
- Pri odklapanju izvlecite vtič, NE kabel. Kabel se lahko poškoduje in povzroči kratek stik, če ga povlečete.
- Napajalnega kabla ne postavljajte blizu visokotemperaturnega predmeta.
- Ne premikajte televizorja, če je napajalni kabel priključen v vtičnico.
- Ne uporabljajte poškodovanega ali ohlapnega napajalnega kabla ali poškodovane električne vtičnice.
- Ne uporabljajte kablov za napajanje, razen tistih, ki so priloženi tej napravi.

■ Namestitev

Preverite, da je lokacija primerna za breme teže televizorja. Postavite na ravno, trdno in vodoravno podlago. Pazite, da aparat ne visi čez rob podstavka, ko je nameščen v pohištvo ali nanj. Če se namešča na vozičku, bodite previdni pri premikanju, da preprečite prevrnitev enote.

- Napravo postavite v običajen pokončni vodoravni položaj. Nikoli ga ne smete uporabljati navpično, ležeče ali viseče s stropa.
- Napravo postavite na mesto, kjer ni izpostavljen neposredni sončni svetlobi ali drugim toplotnim virom.

Pri namestitvi televizorja na steno upoštevajte navodila, ki so priložena stenskemu nosilcu. Pazite, da televizorja ne namestite tako, da napajalne in signalne kable obesite na zadnjo stran televizorja.

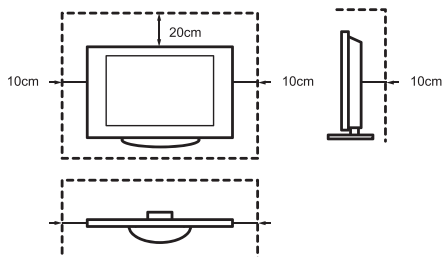
■ Prezračevanje zraka in visoke temperature

Televizor namestite samo tam, kjer je dovolj prezračevanja, in poskrbite, da je na straneh vsaj 10 cm prostega prostora in 20 cm nad napravo za kroženje zraka. Prekomerna toplota in oviranje prezračevanja lahko privedejo do požara ali zgodnje odpovedi nekaterih električnih komponent.

- Ne blokirajte prezračevalnih odprtin s časopisi, prti, zavesami itd.
- Ne sušite oblačil itd. na vrhu naprave.
- Pazite, da se ne dotaknete prezračevalnih odprtin, saj se lahko močno segrejejo.
- V televizor ne odlagajte tujih predmetov skozi prezračevalne odprtine.

■ Podstavek

- Ne uporabljajte drugih podstavkov, ki niso priloženi tej napravi.
- Ne spreminjajte in ne uporabljajte podstavka, če se ta popači ali fizično poškoduje.
- Prepričajte se, da so vsi vijaki med namestitvijo varno priviti.
- Prepričajte se, da se televizor ne bo poškodoval, ko pritrdite stojalo.
- Poskrbite, da se otroci ne bodo povzpeli na podstavek.
- Pritrdite ali odstranite podstavek z vsaj dvema osebama.



Preprečite vstop majhnih predmetov v napravo skozi prezračevalne odprtine. Takšni predmeti lahko povzročijo kratek stik, kar lahko povzroči požar.

Če kaj pride v napravo, takoj odklopite napajalnik in pokličite na podporo za stranke.

■ LED zaslon

Kljub temeljiti previdnosti pri izdelavi tega zaslona, ni mogoče 100% stoodstotno zagotoviti, da zaradi tehničnih razlogov ne bo prišlo do okvar podpikslov. V okviru garancije okvaro le-teh ni mogoče šteti za napako naprave. Ne vplivajo na delovanje in zanesljivost televizorja.

Da preprečite "zapečeno sliko", ne prikazujte nepremične slike delj časa, namreč obstaja možnost, da kopija slike ostane v prikazu. Če je razmerje stranic dalj časa nastavljeno na 4:3, lahko na črnih območjih pride do zapečene slike. Garancija ne krije zapečene slike.

- Ne izvajajte močne sile ali udarca na zaslon.

Ne dotikajte se LED zaslona in se ga ne dotikajte dlje časa. To lahko povzroči nekatere začasne učinke izkrivljanja na zaslonu.

■ Radijski valovi

- Ne uporabljajte televizorja v zdravstvenih ustanovah ali na lokacijah z medicinsko opremo. Radijski valovi lahko motijo medicinsko opremo in povzročajo motnje delovanja..
- Ne uporabljajte televizorja v bližini samodejnih krmil, kot so avtomatska vrata ali požarni alarmi. Radijski valovi lahko motijo avtomatsko krmilno opremo in povzročajo motnje.

Če uporabljate srčni spodbujevalnik, naj bo od televizorja oddaljen najmanj 22cm. Radijski valovi lahko motijo delovanje srčnega spodbujevalnika.

■ Vgrajen brezžični LAN

- Ne povežite se z brezžičnimi omrežji, za katera nimate pravic za uporabo. Podatke, poslana in prejete prek radijskih valov, je mogoče presteči in preveriti.

Vgrajeni brezžični LAN uporablja frekvenčni pas 2,4 GHz in 5 GHz. Za preprečevanje napak v delovanju ali počasne odzivnosti zaradi radio frekvenčnih motenj ne postavljajte v bližino televizorja nobenih naprav, npr. drugih brezžičnih naprav LAN, mikrovalovnih pečic, mobilnih telefonov in drugih naprav, ki uporabljajo frekvenčna pasova 2,4 GHz in 5 GHz.

■ Opozorilo za razplinjanje

Novo pohištvo, preproga, barve, gradbeni materiali in elektronika lahko kemikalijam omogočijo, da uidejo v zrak s pomočjo izhlapevanja. Ko ste prvič nastavili televizor in ga vklopili, boste v nekaj urah lahko opazili rahel vonj. To je zato, ker se nekatere komponente televizorja prvič segrejejo. Materiali, ki jih uporabljamo, v celoti ustrezajo okoljskim zahtevam in predpisom. Vaš televizor deluje dobro in hlapi zaradi odplinjanja se bodo sčasoma zmanjšali.

■ Nadzor

- Ne dovolite otrokom, da se brez nadzora igrajo blizu televizorja. Lahko pade, se odrine s tal ali potegne s površine stojala in nekoga poškoduje.
- Ne uporabljajte vklopljenega televizorja brez nadzora.

■ Glasnost

Glasna glasba in zvoki lahko povzročijo nepopravljivo škodo ušesom. Izogibajte se preveliki glasnosti, zlasti pri daljših obdobjih in pri uporabi slušalk.

Če v ušesih zaslišite bobnenje, izključite glasnost ali začasno prenehajte uporabljati slušalke.

■ Nevihte

Med nevihto odklopite vtič in vse povezane antenske kable s televizorja. Prenapetost, ki jo povzroči strela, lahko poškoduje televizor prek antenskega sistema in vtičnice.

■ Dolga odsotnost

Dokler je vtič priključen na vtičnico, televizor porabi energijo tudi v stanju pripravljenosti. Vtič in vsi povezani antenski kabli morajo biti med daljšo odsotnostjo izključeni.

■ Čiščenje in vzdrževanje

POZOR:

Pred čiščenjem televizorja, ga izključite iz električnega omrežja.

TV, zaslon in daljinski upravljalnik čistite samo z mehko, vlažno, čisto in naravno krpo. Ne uporabljajte kemikalij.

- Površine ne izpostavljajte repelentom, topilom, razredčilom ali drugim hlapnim snovem proti insektom. To lahko vpliva na kakovost površine.
- Ne pršite vode ali drugih tekočin neposredno na televizor. Tekočina v televizorju lahko povzroči okvare izdelka.
- Površina zaslona je obdelana in se zlahka poškoduje. Pazite, da ga ne opraskate z nohti ali drugimi trdimi predmeti.
- Prav tako redno obrišite vtič s suho krpo.

■ Servis/popravilo

Nikoli ne odstranjajte pokrova/hrbtne strani televizorja; ne vsebuje delov, ki bi jih lahko servisirali uporabniki sami. Vse vzdrževanje prepustite usposobljenemu servisnemu osebju.

■ Pakiranje

Materiale in plastične vrečke proti vlagi hranite izven dosega otrok.

Plastične vrečke lahko povzročijo hlajenje, zaščitni material proti vlagi pa je škodljiv pri zaužitju. Če se pomotoma pogoltnejo,

prisilite bolnika da bruha in obiščite najbližjo bolnišnico.

■ Modifikacije

Ne poskušajte na noben način modificirati tega izdelka. Nepooblaščen sprememba lahko razveljavi garancijo te naprave, povzroči električni udar in požar.

■ Baterije za Daljinski Upravljalnik

- Nepravilna namestitvev lahko povzroči uhajanje akumulatorja, korozijo in eksplozijo.
- Zamenjajte samo z enakim ali enakovrednim tipom.
- Ne mešajte starih in novih baterij.
- Ne mešajte različnih vrst baterij.
- Ne uporabljajte baterij za ponovno polnjenje.
- Baterij ne zažigajte in jih ne lomite.
- Pravilno odstranite baterije.
- Baterij ne izpostavljajte izjemni vročini, kot so sončna svetloba, ogenj ali podobno.

■ Ozemljitev Zunanje Antene

Če se uporablja zunanja antena, zagotovite, da je antenski sistem zaščiten pred napetostnimi trki in vgrajenimi statičnimi naboji.

■ Zavrzitev

Glejte poglavje o recikliranju.

Ilustracije in ilustracije v tem priročniku so samo za reference in se lahko razlikujejo od dejanskega videza izdelka.

Deli programske funkcije se z nadgradnjo sistema spremenijo.

Vsebina

Seznam Dodatne Opreme.....	1
Namestite Podstavek ali Stenski nosilec.....	2
TV Prednji Del	4
TV Zadnji Del.....	5
Vzpostavite Povezave	6
Daljinski Upravljalnik.....	9
Prvi vklop televizorja.....	13
Specifikacije.....	14
Druge Informacije	16

Seznam Dodatne Opreme

Televizorju so priloženi naslednji dodatki:

Navodila za uporabo × 1	Vijak × 4	Osnova stojala × 2
Baterija AAA × 2	Daljinski upravljalnik × 1	Električni kabel × 1
Garancijska kartica × 1		

OPOMBA

- Dodatki se lahko pri različnih modelih, državah ali področjih razlikujejo od gornjega seznama; prosimo glejte dejansko vrečko z dodatki.

POENOSTAVLJENA IZJAVA EU O SKLADNOSTI

S to izjavo Hisense Visual Technology Co., Ltd. izjavlja, da je radijska oprema tip [55E76GQ / 55E77GQ / 55E78GQ / 55E79GQ / 55E76GQCH / 55E77GQCH / 55E79GQNE / 55E76GQTUK / 55E77GQTUK] skladna z direktivo 2014/53/EU. Polno besedilo Izjave EU o skladnosti je na voljo na naslednjem spletnem naslovu: <http://global.hisense.com/downloads>.

Namestite Podstavek ali Stenski nosilec

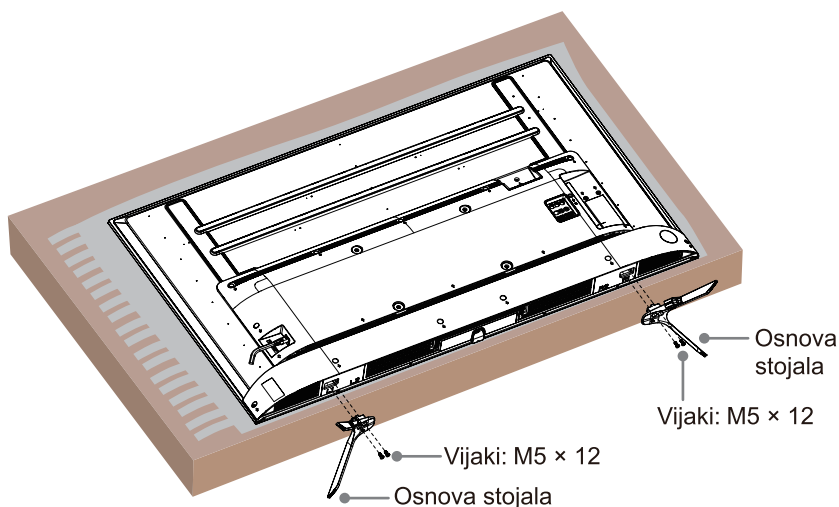
POZOR

- Prepričajte se da izklopite AC napajalni kabel, preden namestite stojalo ali stenske nosilce.
- Vaš TV zaslon je krhek. Prepričajte se, da TV zaslon ne opraska ali poškoduje trdih predmetov ali pritiska.
- Po končani namestitvi se prepričajte, da je televizor pravilno nameščen na mizo ali je varno pritrjen na stenski nosilec, preden odstranite zaščitno folijo.

► Namestitev Podstavka

Za dokončanje namestitvenih korakov sledite spodnjim ilustracijam in besedilnim navodilom:

1. Previdno položite televizor z obrazom navzdol na mehko, ravno površino, da preprečite poškodbe televizorja ali praskanje po zaslonu.
2. Odstranite 2 stojali iz vrečke s sestavnimi deli ter vstavite stojalo v utor na spodnjem delu TV.
3. S pomočjo 4 priloženih vijakov trdno pritrdite osnovo stojala na TV.



Namestite Podstavek ali Stenski nosilec

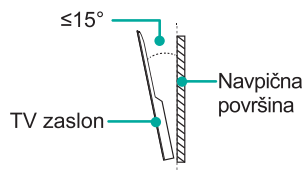
► Namestitev stenskega nosilca

Pred namestitvijo TV odstranite TV, če ste ga že pritrčili, in se prepričajte, da stenski nosilec podpira težo vašega TV.

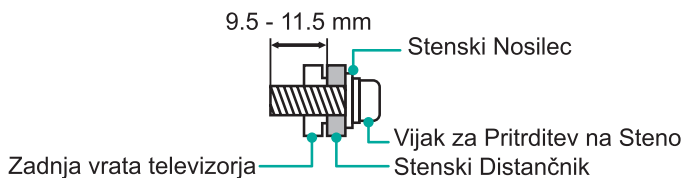
⚠ POZOR

Pri namestitvi televizorja na steno upoštevajte navodila, ki so priložena stenskemu pritrditvi. Če televizor ni pravilno nameščen, lahko pade in povzroči materialno škodo ali telesne poškodbe.

- Med TV in stenskimi nosilci postavite distančnike.
- Prepričajte se, da kot nagiba med TV zaslonom in navpično površino ne presega 15 stopinj.
- Standardne dimenzije so prikazane spodaj.



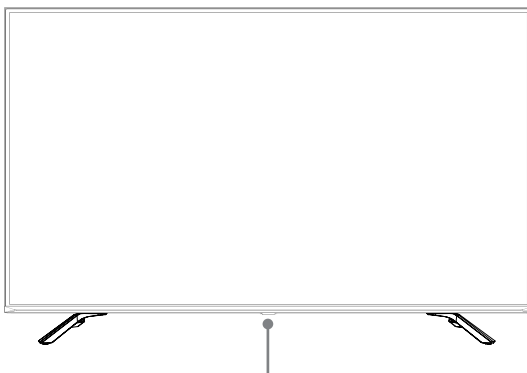
Vzorec stenske pritrditvene luknje (mm)	300 × 200
Velikost stenskega vijaka	M6



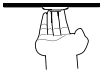
📌 OPOMBE

- Premer in dolžina vijakov se razlikujeta glede na model pritrditve na steno.
- Stenski nosilec ni obvezen. Vaš TV morda nima stenskega nosilca. Posvetujte se z dejanskimi pripomočki.

TV Prednji Del



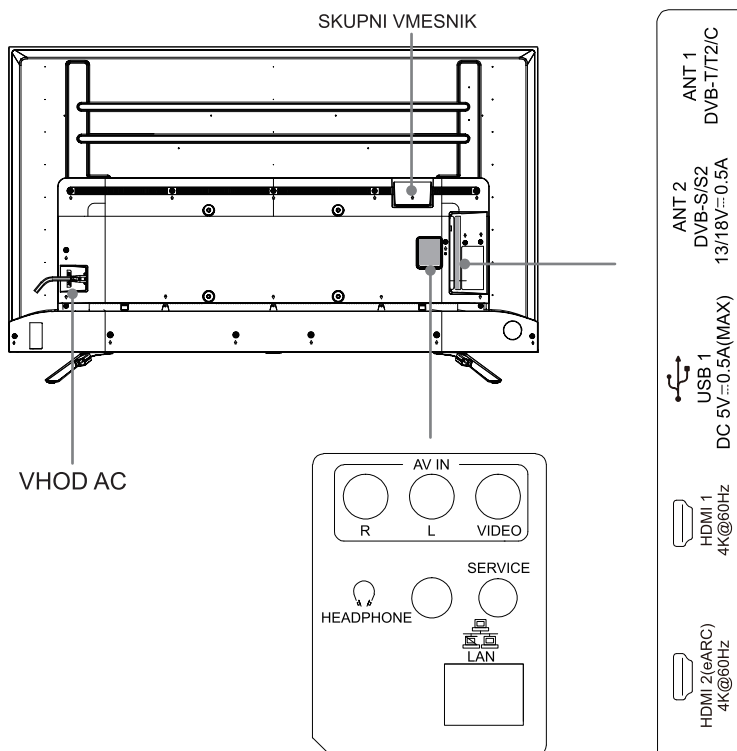
Daljinski senzor / Indikator napajanja / En gumb (Pripravljenost / Vir)

Predmet	Opis
Daljinski senzor	Sprejem zunanjih signalov z daljinskega upravljalnika. V bližini senzorja ne postavljajte ničesar, ker to lahko vpliva na njegovo delovanje.
Indikator moči	Lučka je rdeča v stanju pripravljenosti.
 Pripravljenost/Vir	V stanju pripravljenosti pritisnite večfunkcijski gumb, TV se bo vključil. Ko želite napravo izkjučiti, pritisnite večfunkcijski gumb za priklic menija, izberite »Izklop«, počakajte 3 sekunde in TV bo samodejno prešel v stanje pripravljenosti. Pritisnite večfunkcijski gumb za priklic menija in nato izberite med različnimi viri vhodnega signala.

OPOMBE

- Slika je Samo za referenco.
- Vklp televizorja potrebuje nekaj sekund za nalaganje programov. Ne izključujte televizorja hitro, ker lahko to povzroči nenormalno delovanje televizorja.

TV Zadnji Del



OPOMBE

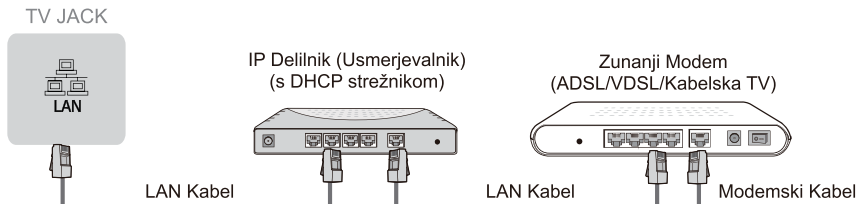
- Vtičnica ANT2 omogoča napajanje satelitske antene (13/18 V, maks. 0,5 A)
- Preverite položaj in vrsto vtičnic, preden povežete kakršne koli priključke. Zrahljani priključki lahko privedejo do težav v sliki ali barvi. Prepričajte se, da so vsi priključki trdno in varno priviti.
- Vseh naprav s priključkom A/V ni mogoče priključiti v televizor, zato za združljivost in postopek priključitve vaše naprave A/V glejte njen uporabniški priročnik.
- Preden priključite zunanjo opremo, iz stenske vtičnice izvalcite omrežni vtič. Če tega ne storite, lahko pride do električnega udara.
- Servisni priključek ni namenjen uporabnikom za priključevanje zunanjih naprav. Dovoljeno ga je uporabljati le s strani proizvajalca za namene testiranja.

Vzpostavite Povezave

► LAN (Žična namestitev)

Priključite televizor v omrežje tako, da vrat LAN na zadnji strani televizorja povežete z zunanjim modemom ali usmerjevalnikom s pomočjo LAN kabla (Ethernet/Cat 5). Glej spodnjo sliko.

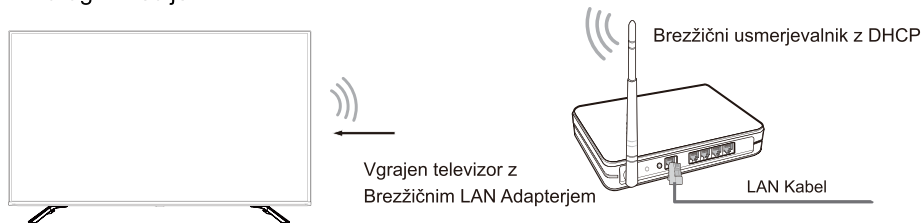
- Priporočamo uporabo modema ali usmerjevalnika, ki podpira DHCP (Dynamic Host Configuration Protocol). Modemi in usmerjevalniki, ki podpirajo DHCP, samodejno zagotovijo naslov IP, masko podomrežja, prehod in DNS, zato vam jih ni treba ročno vnašati. Večina domačih omrežij že ima DHCP.



Brezžična nastavitvev

Televizor brezžično povežite z omrežjem, potrebujete brezžični usmerjevalnik ali modem. Glej spodnjo sliko.

- Vdelan brezžični vmesnik LAN podpira komunikacijske protokole IEEE 802.11a/b/g/n/ac. V usmerjevalniku priporočamo uporabo IEEE 802.11n. Nizke hitrosti prenosa za b/g lahko vplivajo na kakovost pretoka video posnetkov in drugih medijev.



☒ OPOMBE

- Za povezavo v brezžično omrežje morate uporabiti vgrajeni brezžični vmesnik LAN, saj naprava ne podpira zunanjih omrežnih vmesnikov USB.
- Če brezžični usmerjevalnik podpira DHCP, se lahko televizor lažje poveže z brezžičnim omrežjem.
- Če uporabljate varnostni sistem, ki ni naveden spodaj, s televizorjem ne bo deloval. Varnostni sistem: WPA, WEP, WPA2.
- Da bi zagotovili nemoteno omrežje, mora biti razdalja med usmerjevalnikom in televizorjem manj kot 10 metrov.

Vzpostavite Povezave

<p>ANT</p>		<p>ANT 1 DVB-T/T2/C</p> <p>ali</p> <p>(niso vključene)</p> <p>Kabel antene (75 Ω)</p> <p>Zunanja antena</p> <p>Kabel</p> <p>ANT OUT</p> <p>Antena VHF/UHF</p> <p>ANT 2 DVB-S/S2 13/18V\rightarrow0,5A</p> <p>(niso vključene)</p> <p>Satelitska antena</p>
		<p>DIGITAL AUDIO OUT</p>
<p>HDMI</p>	<p>HDMI (eARC)</p>	<p>HDMI (eARC)</p> <p>Kabel HDMI (niso vključene)</p> <p>Ojačevalnik zvoka/Zvočnik</p>
	<p>HDMI</p>	<p>HDMI</p> <p>Kabel HDMI (niso vključene)</p> <p>DVD/Blu-Ray/AV-sprejemnik/ Set-top box</p>
<p>AV IN</p>		<p>AV IN</p> <p>VIDEO</p> <p>L</p> <p>R</p> <p>Rumena (Video)</p> <p>Bela (L)</p> <p>Rdeča (R)</p> <p>(Kabli niso priloženi)</p> <p>VCR/DVD-predvajalnik/ Snemalnik/Set-top box/ Satelitski sprejemnik/ Videokamera</p> <p>AV OUT Video L R</p>
<p>HEADPHONE</p>		<p>HEADPHONE</p> <p>Slušalke (niso vključene)</p> <p>OPOMBA</p> <ul style="list-style-type: none"> Prevelika glasnost slušalk lahko povzroči poškodbe sluha.

Vzpostavite Povezave



COMMON INTERFACE

OPOMBE

- Prepričajte se, da je televizor izklopljen, preden vstavite/odstranite CI+ modul. Nato vstavite kartico CI v modul CI+ v skladu z navodili ponudnika storitev.
- Ne vstavljajte ali odstranjujte modula skupnega dostopa večkrat zaporedoma, ker lahko to poškoduje vmesnik in povzroči okvaro.
- Modul in kartico CI+ morate kupiti pri ponudniku storitev kanalov, ki jih želite videti.
- Vstavite modul CI+ s kartico SmartCard v smeri, ki je navedena na modulu in SmartCard.
- CI+ v nekaterih državah in regijah ni podprta; Obrnite se na pooblaščenega prodajalca.

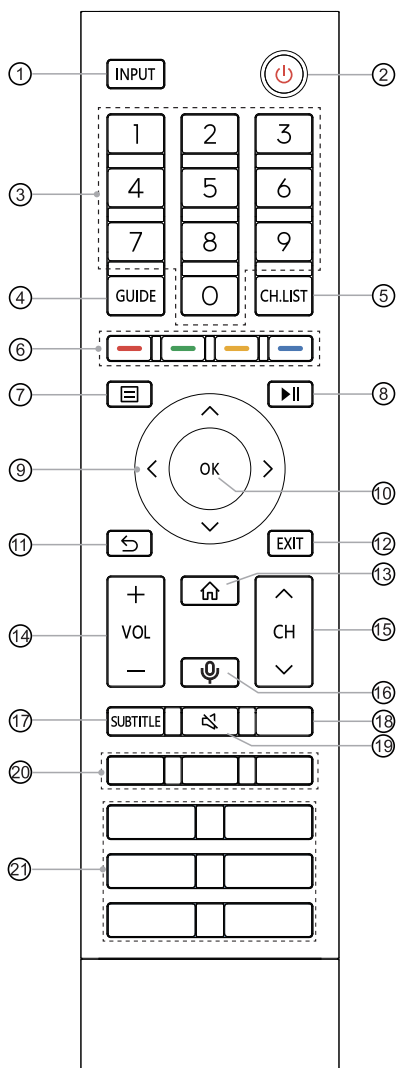


USB

OPOMBE

- Ko priključite trdi disk ali USB, vedno priključite napajalnik priključene naprave na napajanje. Če prekoračite skupno porabo električne energije, lahko pride do poškodb. Največja poraba električne energije naprav USB1.1 in USB2.0 je 500mA. Največja poraba toka naprave USB3.0 je 1A.
- Pri posameznih nestandardnih trdih diskih z veliko zmogljivostjo, če je impulzni tok večji ali enak 1A, lahko to povzroči, da se televizor sam zažene ali zaklene. Torej TV tega ne podpira.
- Vrata USB podpirajo napetost 5V.

Daljinski Upravljalnik



- ① INPUT: izberite vhodne vire
- ② VKLOP/IZKLOP: vklopi televizorja ali preklop v način pripravljenosti
- ③ Številske tipke: neposredna izbira kanala ali številke vhoda
- ④ GUIDE: prikaz elektronskega vodnika po kanalih (način DTV)
- ⑤ CH.LIST: prikaz seznama kanalov na zaslonu
- ⑥ Tipke posebnih funkcij
- ⑦ : prikaz menija za hitre nastavitve
- ⑧ : kontrolne funkcijske tipke vsebine medijev
- ⑨ : omogočajo vam navigacijo po zaslonskih menijih in nastavitve sistema po osebnih preferencah
- ⑩ OK: potrdi izbiro v zaslonskih menijih
- ⑪ NAZAJ: vrnitev v prejšnji meni
- ⑫ EXIT: izhod iz menija
- ⑬ DOMOV: vstop v začetni zaslon
- ⑭ VOL +/-: nastavev glasnosti
- ⑮ CH / : preklapljanje med kanali
- ⑯ MIKROFON: aktiviranje mikrofona
- ⑰ SUBTITLE: aktiviranje/deaktiviranje načina podnapisov
- ⑱ INFORMACIJE: prikaže informacije o trenutnem programu
- ⑲ BESEDILO: vklop/izklop funkcije teleteksta
- ⑲ UTIŠAJ: utišanje ali obnovitev zvoka televizorja
- ⑳ APLIKACIJA: hiter dostop do aplikacije
 : posebna tipka za vhode ali hiter zagon aplikacij
- ㉑ APLIKACIJA: hiter dostop do aplikacij
MEDIJI: vstop v način Mediji

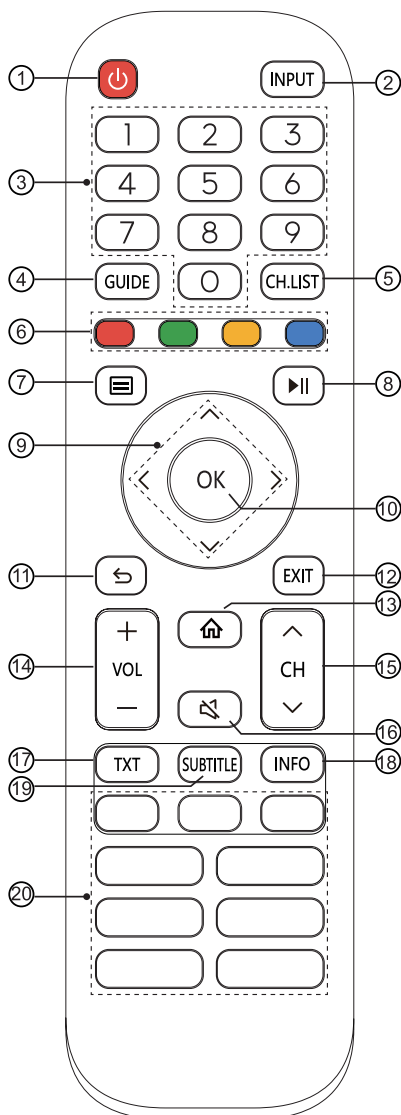
Tehnični podatki modula za daljinsko upravljanje Bluetooth

WNF171

Frekvenčno področje: 2,400~2,4835 GHz
Izhodna moč (maks.): + 4,5 dBm

OPOMBA: Priložen daljinski upravljalnik se lahko razlikuje glede na model ali državo/regijo. Preverite informacije o dejanskem daljinskem upravljalniku, ki je priložen.

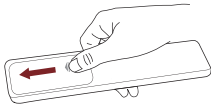
Daljinski Upravljalnik



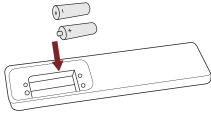
- ① VKLOP/IZKLOP: vklopi televizorja ali preklop v način pripravljenosti
- ② INPUT: izberite vhodne vire
- ③ Številске tipke: neposredna izbira kanala ali številke vhoda
- ④ GUIDE: prikaz elektronskega vodnika po kanalih (način DTV)
- ⑤ CH.LIST: prikaz seznama kanalov na zaslonu
- ⑥ Tipke posebnih funkcij
- ⑦ : prikaz menija za hitre nastavitve
- ⑧ : kontrolne funkcijske tipke vsebine medijev
- ⑨ : omogočajo vam navigacijo po zasloških menijih in nastavitve sistema po osebnih preferencah
- ⑩ OK: potrdi izbiro v zasloških menijih
- ⑪ NAZAJ: vrnitev v prejšnji meni
- ⑫ EXIT: izhod iz menija
- ⑬ DOMOV: vstop v začetni zaslon
- ⑭ VOL +/-: nastavitve glasnosti
- ⑮ CH ^ / v : preklapljanje med kanali
- ⑯ UTIŠAJ: utišanje ali obnovitev zvoka televizorja
- ⑰ TXT: vklop/izklop funkcije teleteksta
- ⑱ INFO: prikaže informacije o trenutnem programu
- ⑲ SUBTITLE: aktiviranje/deaktiviranje načina podnapisov
- ⑳ APLIKACIJA: hiter dostop do aplikacij
 MEDIJI: vstop v način Mediji
 / : vse aplikacije
 BRSKALNIK: vstop v BRSKALNIK

OPOMBA: Priložen daljinski upravljalnik se lahko razlikuje glede na model ali državo/regijo. Preverite informacije o dejanskem daljinskem upravljalniku, ki je priložen.

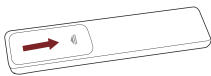
► Vstavitve Baterij v Daljinski Upravljalnik



1. Potisnite zadnji pokrov, da odprete predalček za baterije na daljinskem upravljalniku.



2. Vstavite dve AAA bateriji. Prepričajte se, da se konci (+) in (-) baterij ujemajo s konci (+) in (-), navedenimi v prostoru za baterije.



3. Predalček za baterije zaprite s pokrovom.

☒ OPOMBE

- Slika izdelka je samo za referenco, dejanski izdelek se lahko razlikuje po videzu.

Ravnanje z Baterijami

- Nepravilna uporaba baterij lahko povzroči korozijo ali uhajanje baterije, kar lahko povzroči požar, telesne poškodbe ali materialno škodo.
- Uporabljajte samo vrsto baterije, ki je navedena v tem priročniku.
- Ne mešajte starih in novih baterij ali različnih vrst baterij.
- Ne odlagajte rabljenih baterij kot gospodinske odpadke. Odložite jih v skladu z lokalnimi predpisi.

► Seznanjanje daljinskega upravljalnika (le za daljinski upravljalnik Bluetooth)

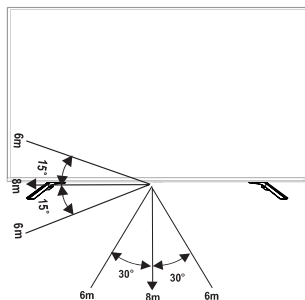
Po vklopu seznanite daljinski upravljalnik s TV. Držite daljinski upravljalnik na oddaljenosti do 3 m od TV. Za seznanjanje pritisnite katero koli tipko (razen tipke vklopa ali mikrofona).

☒ OPOMBE

- V posebnih primerih pritisnite in držite tipko [⏏], da začnete seznanjanje.
- Če se pri uporabi daljinskega upravljalnika pojavi neznana napaka, je to morda zaradi motenj. Poskusite odstraniti vzrok motnje in napravi seznanite ponovno.
- Če se pri uporabi daljinskega upravljalnika pojavi neznana napaka, ko so baterije polne, odstranite baterije iz upravljalnika, pritisnite katero koli tipko za 1~2 sekundi in baterije ponovno vložite. Daljinski upravljalnik bo zatem deloval normalno.
- Daljinskega upravljalnika ni mogoče seznaniti s TV, ko je ta v stanju pripravljenosti.

► Delovno območje daljinskega upravljalnika

1. Daljinski upravljalnik lahko deluje na razdalji do 8 metrov pred TV-sprejemnikom.
2. Kot daljinskega upravljalnika: ko je oddaljeno tipalo oddaljeno 6 m, je nadziran kot v vodoravni smeri znotraj $\pm 30^\circ$, v navpični smeri pa znotraj $\pm 15^\circ$.
3. Delovna razdalja je lahko različna glede na osvetlitev v sobi.



Odlaganje enote

Izdelka ni dovoljeno poškodovati, razstavljati ali odlagati med komunalne odpadke. Treba ga je primerno zapakirati in predati pooblaščenemu centru za ravnanje z odpadki.

Prvi vklop televizorja

Prvi vklop televizorja

1. Ko končate vse povezave, priključite glavni kabel v glavno vtičnico.
2. Ko prvič vklopite televizor, bo samodejno zagnal navodila za namestitvev.
3. Za pomikanje po meniju in spreminjanje nastavitev pritisnite gumbе [^ / v / < / >]. Pritisnite gumb [OK] za potrditev.

Izbira jezika	Izberite želen jezik prikaza menijev. Pritisnite tipko menija, da postavite TV v način za trgovino.
Vzpostavljanje povezave z internetom	Če TV ne zazna ethernetne povezave samodejno, uporabite brezžično omrežje; omrežje izberite s prikazanega seznama; dodate lahko tudi skrito omrežje.
Izberite državo	Izbira države, kjer boste uporabljali TV.
Pogodbeni pogoji ter pravilnik o zasebnosti	Vaša uporaba te naprave je urejena z licenčno pogodbo za končnega uporabnika; v kolikor ne sprejmete določil licenčne pogodbe za končnega uporabnika, se bodo vse pametne funkcije te naprave izključile. Preden izberete, pozorno preberite podrobnosti.
Izboljšano gledanje	Izboljšano gledanje lahko samodejno nastavi način slike in zvoka, da se prilagodita trenutno predvajani vsebini na tej napravi v primeru, da sta prepoznana s storitvijo samodejnega prepoznavanja vsebine.
Prijava v račun VIDAA	Povežite svoj TV z računom VIDAA.
Poimenujte TV	Poimenujte svoj TV z imenom.
Izberite glasovnega pomočnika	Izberite glasovnega pomočnika, ki ga želite uporabiti v TV.

OPOMBA: Gornja navodila so le informativna in se lahko razlikujejo glede na model/državo/regijo.

Specifikacije

Funkcije, videz in tehnični podatki se lahko spremenijo brez predhodnega obvestila.

Element		55"	
Mere (Š × V × G)	Brez stojala	48,3 × 28,0 × 3,1 palca (1227 × 711 × 78 mm)	
	S stojalom	48,3 × 30,7 × 10,7 palca (1227 × 780 × 271 mm)	
Teža	Brez stojala	32,4 lbs (14,7 kg)	
	S stojalom	33,1 lbs (15,0 kg)	
Aktivna velikost zaslona (diagonala)		139 cm	
Ločljivost zaslona		3840 × 2160	
Jakost zvoka		10 W + 10 W	
Gostota moči pri delovanju		0,020 W/cm ²	
Poraba moči v izklopljenem stanju		< 0,5 W	
Poraba moči v stanju pripravljenosti		0,5 W	
Električna poraba		Glejte oznako z nazivnimi vrednostmi.	
Električno napajanje		Glejte oznako z nazivnimi vrednostmi.	
Sprejemni sistemi	Analogno	PAL-D/K, B/G, I, SECAM-D/K, B/G	
	Digitalno	DVB-T/T2, DVB-C, DVB-S/S2	
Lastnosti modula brezžičnega omrežja LAN	Model	ZDGF7668AU-T	
	Frekvenčno območje	2,4 - 2,4835 GHz 5,15 - 5,85 GHz	
	Izhodna moč (maks.)	2,4 - 2,4835 GHz	17 dBm
		5,15 - 5,25 GHz	14 dBm
5,25 - 5,35 GHz (pas DFS)		14 dBm	
5,49 - 5,71 GHz (pas DFS/TPC)		14 dBm	
	5,725 - 5,85 GHz (izven EU)	14 dBm	
Tehnični podatki modula Bluetooth	Model	ZDGF7668AU-T	
	Frekvenčno območje	2,4 - 2,4835 GHz	
	Izhodna moč (maks.)	2,4 - 2,4835GHz, Razred 1, 6 dBm	
Okoljski pogoji		Temperatura: 41 °F - 95 °F (5 °C - 35 °C) Vlažnost: 20 % - 80 %, Relativna Atmosferski tlak: 86 kPa do 106 kPa	

Specifikacije

Vhod HDMI	RGB / 60 Hz (640 × 480, 800 × 600, 1024 × 768) YUV / 60 Hz (480i, 480p, 720p, 1080i, 1080p) YUV / 50 Hz (576i, 576p, 720p, 1080i, 1080p) 3840 × 2160 / 24 Hz, 3840 × 2160 / 25 Hz, 3840 × 2160 / 30 Hz, 3840 × 2160 / 50 Hz, 3840 × 2160 / 60 Hz
------------------	---

Podatki o registraciji EPREL

Identifikator modela	Številka registracije EPREL
55E76GQ	428675
55E77GQ	428678
55E78GQ	428679
55E79GQ	428680
55E76GQCH	428681
55E77GQCH	428682
55E79GQNE	428623
55E76GQTUK	428685
55E77GQTUK	428686

Recikliranje/Licence

OEE0 (Zavržena Elektronska Električna Oprema)
Evropska Direktiva 2012/19/EU



Ta simbol na izdelku ali na embalaži označuje, da tega izdelka ne smete odvreči z gospodinjskimi odpadki. Namesto tega je vaša odgovornost, da svojo odpadno opremo odložite tako, da jo oddate na določeno zbirno mesto za recikliranje odpadne električne in elektronske opreme. Ločeno zbiranje in recikliranje vaše odpadne opreme ob odlaganju bo pripomoglo k ohranjanju naravnih virov in zagotavljanju recikliranja na način, ki varuje zdravje ljudi in okolje. Za več informacij o recikliranju odpadne opreme se obrnite na lokalno mestno pisarno, podjetje za odvoz odpadkov ali trgovino, kjer ste izdelek kupili.

Baterije



V skladu z Direktivo o baterijah, rabljenih baterij ne smete odvreči z gospodinjskimi odpadki. Baterije odložite v za to namenjene zbirne posode.

ROHS (Omejitev Nevarne Snovi)
Evropska Direktiva 2011/65/EU



Ta Evropska direktiva omejuje uporabo nevarnih in nevarnih snovi, ki jih je težko reciklirati.

To EEE olajša recikliranje in pomaga varovati okolje.

Snovi v tem izdelku so v skladu z direktivo RoHS.



Izraza HDMI in visokoločilnostni večpredstavnostni vmesnik HDMI ter logotip HDMI so blagovne znamke ali registrirane blagovne znamke družbe HDMI Licensing Administrator, Inc. v Združenih državah Amerike in drugih državah.



Oznake Dolby, Dolby Vision, Dolby Atmos in simbol dvojni D so registrirane blagovne znamke Dolby Laboratories Licensing Corporation. Izdelano po licenci Dolby Laboratories. Zaupno neobjavljeno gradivo. Avtorske pravice © 2012-2020 Dolby Laboratories. Vse pravice pridržane.