


Hisense


HASZNÁLATI UTASÍTÁS

Olvassa el figyelmesen a kézikönyvet, és győződjön meg róla, hogy teljes mértékben megérti annak tartalmát mielőtt először használja a készüléket.

Magyar

Fontos figyelmeztetések

A  szimbólummal kezdődő bekezdések fontos utasításokat, tippeket vagy feltételeket jelölnek a következő beállításokhoz.

 **Saját biztonsága és TV készülékének optimális működésének érdekében a telepítés elvégzése előtt olvassa el a biztonsági előírásokat.**

A 3. felek termékeivel, szoftvereivel és szolgáltatásaival való kompatibilitás nem garantált. Semmilyen kárért vagy veszteségért nem tehetnek bennünket felelőssé, ha nem kompatibilis eszközökhöz vagy alkalmazásokhoz csatlakozik.

Tartalmak rögzítéséhez és lejátszásához ezen vagy más eszközön a szerzői jogok tulajdonosának engedélyére vagy az adott tartalom más ilyen jogainak birtokosának engedélyére lehet szükség. Az Ön felelőssége annak biztosítása, hogy ennek vagy más eszköznek a használata megfelel az Ön országában érvényes szerzői jogi törvényeknek. A vonatkozó törvényekkel és rendeletekkel kapcsolatos további információkért tekintse meg a jogszabályt, vagy vegye fel a kapcsolatot a felvenni vagy lejátszani kívánt tartalomhoz fűződő jogok tulajdonosával.

Olvassa el ezeket az utasításokat

Kövesse az összes utasítást

Gondosan vegyen figyelembe minden figyelmeztetésre

Őrizze meg ezeket az utasításokat

Minden jog fenntartva.



Biztonsági Előírások

A termék biztonságos és megfelelő használatához mindig kövesse az alábbi óvintézkedéseket a veszélyes helyzetek és az eszköz károsodásának megelőzése érdekében:

	VIGYÁZAT! ÁRAMÜTÉSVESZÉLY! NE NYISSA KI!	
VIGYÁZAT: AZ ÁRAMÜTÉS KOCKÁZATÁNAK CSÖKENTÉSÉRE. NE TÁVOLÍTSA EL A FEDELET (VAGY HÁT LAPOT)! NEM TARTALMAZ FELHASZNÁLÓ ÁLTAL HASZNÁLANDÓ RÉSZEKET FORDULJON KÉPZETT SZAKEMBERHEZ A PROBLÉMÁVAL.		



Az egyenlő oldalú háromszögben lévő nyílfejú villámjelzés célja, hogy figyelmeztesse a felhasználót a termék házában lévő nem szigetelt, veszélyes feszültség jelenlétére, amely elegendő nagyságú lehet az áramütés kockázatához.



Az egyenlő oldalú háromszögben lévő felkiáltójel célja, hogy figyelmeztesse a felhasználót a fontos üzemeltetési és karbantartási utasítások jelenlétére az eszközhöz mellékelt dokumentációban.



AC feszültség: Ez a szimbólum azt jelzi, hogy a szimbólummal megjelölt feszültség váltakozó áramú (AC).



II. Osztályú termék: Ez a szimbólum azt jelzi, hogy nincs szükség védőföldelésre a biztonsági csatlakozáshoz (föld).

A TV készülék rendeltetésszerű használata és környezeti feltételei

Ezt a TV készüléket video- és audiojelek megjelenítésére tervezték, asztalon vagy falra szerelve, otthoni vagy irodai környezetben. A TV készüléket nem szabad olyan helyiségben használni, ahol magas a páratartalom vagy a por koncentrációja. A jótállás csak a gyártó által megszabott rendeltetés szerű használat esetén érvényes.



FIGYELEMEZTETÉS!

A magas páratartalom és porkoncentráció áramszivárgást okozhat a készülékben. A tűz vagy áramütés kockázatának csökkentése érdekében:

- **Ne tegye ki ezt az eszközt esőnek, nedvességnek, csepegő vagy fröccsenő víznek, és ne tegyen folyadékkal töltött tárgyakat, például vázákat, csészéket stb. a készülékre vagy annak közvetlen környezetébe!**
- **Ne érintse meg a TV készüléket nedves kézzel!**
- **Ne tegye ki közvetlenül légkondicionáló hatásának, és mindig tartsa távol a gyertyákat vagy más nyílt lángokat a TV készüléktől!**

Ha TV készüléket hidegből meleg környezetre helyezi, akkor legalább egy órán keresztül kikapcsolva kell tartania azt, a páralecsapódás elkerülése érdekében. Ha kültéren használja a készüléket, ügyeljen arra, hogy nedvességtől védve legyen.

Ha szokatlanul észlel, azonnal húzza ki a tápkábelt!

Tűz esetén használjon CO₂ gáz- vagy poroltókészüléket. Ha az ilyen tűzoltó készülék nem érhető, akkor a vízzel oltás előtt próbálja meg leválasztani a készüléket az áramellátásról.

FIGYELEMEZTETÉS!

Soha ne helyezze a TV készüléket instabil helyre! A TV készülék leeshet, és súlyos személyi sérülést vagy halált okozhat. Számos sérülést, különösen gyermekeknél, egyszerű óvintézkedésekkel megelőzhető, például:

- Használjon a TV készülék gyártója által ajánlott szekrényeket vagy állványokat.
- Csak olyan bútorokat használjon, amelyek biztonságosan elbírják a TV készülék súlyát.
- Ügyeljen arra, hogy a TV készülék ne lógjon túl a bútor szélén.
- Ne tegye a TV készüléket magas bútorra (például szekrényekre vagy könyvespolcokra) anélkül, hogy mind a bútort, mind a televíziót megfelelő tartóhoz rögzítette volna.
- Ne tegye a TV készüléket olyan szövetre vagy más anyagra, amely a televízió és a tartószerkezet között van.
- Magyarázza el gyermekének a televízió vagy annak csatlakozásainak eléréséhez bútorokra mászásnak veszélyeit.

Meglévő televízióját megtartása és áthelyezése esetén a fentiekkel azonos szempontokat kell figyelembe vennie.

■ Mozgatás/Szállítás

A TV készülék mozgatása előtt húzza ki az összes kábelt, és csak függőleges helyzetben mozgassa. Fogja meg az eszközt a keret felső és alsó szélénél.

- Ne nyomja meg vagy tegye ki nyomásnak a TV készülék előlapját. Két vagy több emberre lehet szükség nagyobb TV készülékek hordozásához.

Ha röviden le kell tennie a TV készüléket, helyezze az eszközt a teljes elülső felületével sima, puha anyagra.

A LED képernyő üvegből készül, és ha nem kezelik megfelelően, akkor eltörhet. A TV készülék szállításához mindig viseljen gumikesztyűt. Ha a LED képernyő sérült, folyadékkristályok szivároghatnak ki. Bőrrel való érintkezés esetén azonnal alaposan öblítse le vízzel.

■ Tápegység

A helytelen feszültség károsíthatja a TV készüléket. Csak az adattáblán megadott megfelelő feszültséggel és frekvenciával ellátott tápfeszültséghez csatlakoztassa a mellékelt hálózati kábelt.

A csatlakozónak könnyen hozzáférhetőnek kell lennie, hogy az eszköz bármikor leválasztható legyen. A TV készülék készenléti állapotban is aktív, mindaddig, amíg az eszköz csatlakozik a konnectorhoz.

Javasoljuk, hogy a TV készüléket tegye külön áramkörre.

- Ne terhelje túl a konnectorokat azzal, hogy túl sok eszközt csatlakoztat ugyanahhoz a konnectorhoz. Túlterhelt konnectorok, hosszabítók, stb. veszélyesek, áramütést és tüzet okozhatnak.

Kikapcsolás után 5 másodpercig ne kapcsolja be újra a TV készüléket. A rövid időn belüli gyakori tápellátás változtatása rendellenességet okozhat a televízióban.

■ Csatlakozó és tápkábel

- Ne érintse meg a csatlakozót nedves kézzel.
- Ne tegyen nehéz tárgyakat a tápkábelre. Vezesse a kábelt úgy, hogy az ne legyen megtörve, éles szélek fölé fekve, vegyszernek kitéve vagy olyan helyen, ahol ráléphetnek. A sérült szigetelésű tápkábel áramütést és tüzet okozhat.
- A dugót húzza ki, NE a kábelt, amikor áramtalanítja a TV készüléket! A kábel megsérülhet és rövidzárlatot okozhat, ha meghúzza.
- Ne tegye a tápkábelt magas hőmérsékletű tárgy közelében.
- Ne mozgassa a TV készüléket, ha a tápkábel csatlakoztatva van a konnectorhoz.
- Ne használjon sérült vagy laza tápkábelt, vagy sérült konnektort.
- Csak a készülékhez mellékelt tápkábelt használja.

■ Üzembe helyezés

Ellenőrizze, hogy a kiválasztott hely elbírja a TV készülék súlyát. Helyezze egy lapos, erős és vízszintes felületre. Ügyeljen arra, hogy a TV készülék ne lógjon túl a felület szélein, ahova elhelyezi. Ha kocsira helyezte, óvatosan mozgassa, hogy megakadályozza a TV készülék felborulását.

- Helyezze a készüléket normál, egyenes, vízszintes helyzetbe. Soha ne használja függőleges, fektetett vagy a mennyezetről lógó helyzetben a TV készüléket.
- Helyezze a készüléket olyan helyre, ahol nincs közvetlen napfény vagy más hőforrásnak kitéve.

Amikor a TV készüléket a falra szereli, kövesse a fali konzolhoz mellékelt utasításokat. Vigyázzon, ne szerelje fel a TV készüléket úgy, hogy a táp- és jelkábeleket a TV hátuljára lógatja.

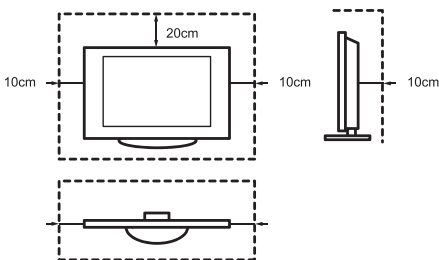
■ Légszellőzés és magas hőmérséklet

Csak olyan helyre telepítse a TV készüléket, ahol megfelelő szellőzés biztosított, és ügyeljen arra, hogy az oldalakon legalább 10 cm szabad hely, a TV készülék felett 20 cm szabad hely legyen a megfelelő szellőzés érdekében. A túlzott hő és a szellőzés akadályozása tüzet vagy egyes elektromos alkatrészek korai meghibásodását okozhatja.

- Ne takarja el a szellőzőnyílásokat újságokkal, abroszokkal, függönyökkel stb.
- Ne szárítson ruhát stb. a készülék tetején.
- Vigyázzon, ne érintse meg a szellőzőnyílásokat, mert ezek felforrósodhatnak.
- Ne helyezzen idegen tárgyakat a TV készülékbe a szellőzőnyílásokon keresztül.

■ Az Állvány

- Csak az eszkozhöz mellékelt állványt használja.
- Ne változtassa meg az állványt, vagy használja azt ha behorpadt vagy fizikailag sérült.
- A telepítés során ellenőrizze, hogy az összes csavar megfelelően meg van-e húzva.
- Ügyeljen arra, hogy a TV készüléket ne érje kár az állvány felszerelésekor.
- Ügyeljen arra, hogy a gyerekek ne másszanak fel az állványra.
- Az állvány rögzítését vagy eltávolítását legalább két ember végezze!



Kerülje el, hogy apró tárgyak kerüljenek a TV készülékbe a szellőzőnyílásokon keresztül. Az ilyen tárgyak rövidzárlatot okozhatnak, amely tüzet okozhat.

Ha bármi bekerül a TV készülékbe, azonnal húzza ki a hálózati csatlakozót és vegye fel a kapcsolatot az ügyfélszolgálattal.

■ A LED képernyő

Annak ellenére, hogy alapos gondot fordítunk a képernyő gyártására, nem garantálható 100%-osan, hogy technikai okokból nem fordul elő pixel hiba. Ezek nem tekinthetők eszközhibának a garancia hatálya alatt. Ezek nem befolyásolják a TV készülék teljesítményét és megbízhatóságát.

A "képbeégés" elkerülése érdekében kerülje az állóképek hosszú időn át tartó megjelenítését, amely esetben a kép mása megmaradhat a képernyőn. Ha a képarány hosszú ideig 4:3-ra van állítva, akkor a fekete területeken bekövetkezhet a képbeégés. A képbeégésre nem vonatkozik a garancia.

- Ne gyakoroljon erős nyomást vagy ütéseket a kijelzőre!

Kerülje a LED képernyő rövid vagy hosszú időn át tartó érintését! Ez bizonyos ideiglenes torzításokat okozhat a képernyőn.

■ Rádióhullámok

- Ne használja a TV-t orvosi intézményekben vagy olyan helyeken, ahol orvosi felszerelések vannak. A rádióhullámok zavarhatják az orvosi berendezéseket és interferenciát okozhatnak.
- Ne használja a TV-készüléket olyan automatikus kezelőszervek közelében, mint például automatikus ajtók vagy tűzriasztók. A rádióhullámok zavarhatják az automatikus vezérlőberendezéseket és interferenciát okozhatnak.

Ha pacemakerrel rendelkezik tartson legalább 22 cm távolságot a TV készüléktől. A rádióhullámok megzavarhatják a pacemaker működését.

■ Beépített vezeték nélküli LAN

- Ne csatlakozzon olyan vezeték nélküli hálózatokhoz, amelyekhez nem rendelkezik használati jogokkal. A rádióhullámon keresztül küldött és fogadott adatokat elfoghatják és ellenőrizhetik.

A beépített vezeték nélküli LAN a 2,4 GHz-es és az 5 GHz-es frekvenciasávokat használja. A rádióhullámok interferenciája által okozott hibák és lassú működés elkerülése érdekében tartsa távol a TV-t más készülékektől, többek között más vezeték nélküli LAN készülékektől, mikrohullámú sütőktől, mobiltelefonoktól, és más olyan eszközöktől, amelyek a 2,4 GHz-es és az 5 GHz-es jelátvitelt használják.

■ Figyelmeztetés a gáztalanításhoz

Az új bútorok, szőnyeg, festék, építőanyagok és elektronikai eszközök vagy anyagokat párologtathatnak a levegőbe. A TV készülék első bekapcsolása után enyhe szagot érezhet egy pár órán keresztül. Ennek oka az, hogy a TV készülék egyes elemei először melegednek fel. Az általunk használt anyagok teljes mértékben megfelelnek a környezetvédelmi követelményeknek és előírásoknak. A TV készüléke jól működik, és a gáztalanításból származó füst el fog múlni.

■ Felügyelet

- Ne engedje, hogy gyermekek felügyelet nélkül játszanak a TV-készülék közelében. A TV készülék felborulhat, lelökhetik vagy lehúzhatják az állványról, ami sérüléshez vezethet.
- Ne működtessen bekapcsolt TV készüléket felügyelet nélkül.

■ Hangerő

A hangos zene és egyéb hangok helyrehozhatatlan károkat okozhatnak a fülben. Kerülje a szélsőséges hangerőt, különösen hosszú ideig és fejhallgató használatakor.

Ha dobhangot hall a fülében, csökkentse a hangerőt, vagy ideiglenesen hagyja abba a fejhallgató használatát.

■ Vihar

Villámlás esetén húzza ki a tápkábelt és az összes csatlakoztatott antenna kábelt a TV készülékből. A villámlás okozta túlfeszültség károsíthatja a TV készüléket és a konnektort az antennarendszeren keresztül.

■ Hosszú távollét

Mindaddig, amíg a csatlakozót egy konnektorhoz csatlakoztatja, a TV készülék készenléti állapotban is fogyaszt energiát. A tápkábelt és az összes csatlakoztatott antennakábelt hosszú távollét alatt ki kell húzni.

■ Tisztítás és karbantartás

VIGYÁZAT:

A TV készülék tisztítása előtt húzza ki a csatlakozókat.

A TV készüléket, a képernyőt és a távirányítót csak puha, nedves, tiszta és semleges színű ruhával tisztítsa. Ne használjon vegyszereket.

- Ne tegye ki a felületeket rovarriasztóknak, oldószernek, higítóknak vagy más gyúlékony anyagoknak. Ez károsíthatja a felület minőségét.
- Ne permetezzen vizet vagy más folyadékot közvetlenül a TV készülékre. A TV készülékbe jutó folyadék a termék hibás működését okozhatja.
- A kijelző felülete előkezelt és könnyen megsérülhet. Vigyázzon, ne karcolja meg körmoőkkel vagy más kemény tárgyakkal.
- Ezenkívül rendszeresen törölje le a tápkábelt száraz ruhával.

■ Szerviz/Javítás

Soha ne távolítsa el a TV készülék burkolatát/hátulapját; nem tartalmaz felhasználó által felhasználandó alkatrészeket. Hagyja az összes karbantartást szakképzett szervizszemélyzetre.

■ Csomagolás

Tartsa a nedvességtelenítő anyagokat és a műanyag zacskókat gyermekektől elzárva.

A műanyag zacskók fulladást okozhatnak, és a nedvességtelenítő anyag lenyelve

ártalmas. A véletlen mégis a szervezetbe jut próbáljon meg hányást előidézni és menjen a legközelebbi kórházba.

■ Változtatás

Semmilyen módon ne kísérelje meg módosítani ezt a terméket. A jogosulatlan módosítás érvényteleníti a készülék jótállását, áramütést és tüzet okozhat.

■ Távirányító elemek

- A nem megfelelő beszerelés szivárgást, korróziót és robbanást okozhat.
- Csak azonos vagy egyenértékű elemre cserélje a lemerülteket.
- Ne keverje a régi és az új elemeket.
- Ne keverjen különféle típusú elemeket.
- Ne használjon újratölthető elemeket.
- Ne égesse meg vagy nyissa fel az elemeket.
- Ügyeljen az elemek megfelelő ártalmatlanítására.
- Ne tegye ki az elemeket szélsőséges hőnek, például napfénynek, tűznek vagy hasonlóknak.

■ Kültéri Antenna Földelése

Kültéri antenna használata esetén ügyeljen arra, hogy az antennarendszer védett legyen a túlfeszültség és a felgyűlő statikus töltések ellen.

■ Ártalmatlanítás

Lásd a kézikönyv újrahasonosítás szakaszát.

A kézikönyv ábrái csak hivatkozási célokat szolgálnak, és eltérhetnek a termék tényleges megjelenésétől.

A szoftver egyes részeinek funkciója a rendszer frissítésével megváltoznak.

Tartalom

Kiegészítők Listája.....	1
Az Állvány Vagy fali tartó összeszerelése	2
TV Eleje	4
TV Hátulja.....	5
Kapcsolat Létrehozása	6
Távírányító.....	9
A TV készülék Első bekapcsolása	13
Előírások.....	14
Egyéb Információk.....	16

Kiegészítők Listája

A tévéhez a következő tartozékokat mellékeljük:

Használati utasítás × 1	Csavar × 4	Talp × 2
AAA elem × 2	Távírányító × 1	Tápkábel × 1
Garanciakártya × 1		

MEGJEGYZÉS

- A különböző típusoknál, illetve országokban/régiókban a tartozékok eltérhetnek a fenti listától – lásd a tényleges tasakot.

EGYSZERŰSÍTETT EU-S MEGFELELŐSÉGI NYILATKOZAT

A Hisense Visual Technology Co., Ltd. ezennel kijelenti, hogy a(z) [55E76GQ / 55E77GQ / 55E78GQ / 55E79GQ / 55E76GQCH / 55E77GQCH / 55E79GQNE / 55E76GQTUK / 55E77GQTUK] típusjelű rádióberendezés megfelel a 2014/53/ EU irányelv követelményeinek. Az EU-megfelelőségi nyilatkozat teljes szövege a következő címen érhető el: <http://global.hisense.com/downloads>.

Az Állvány Vagy fali tartó összeszerelése

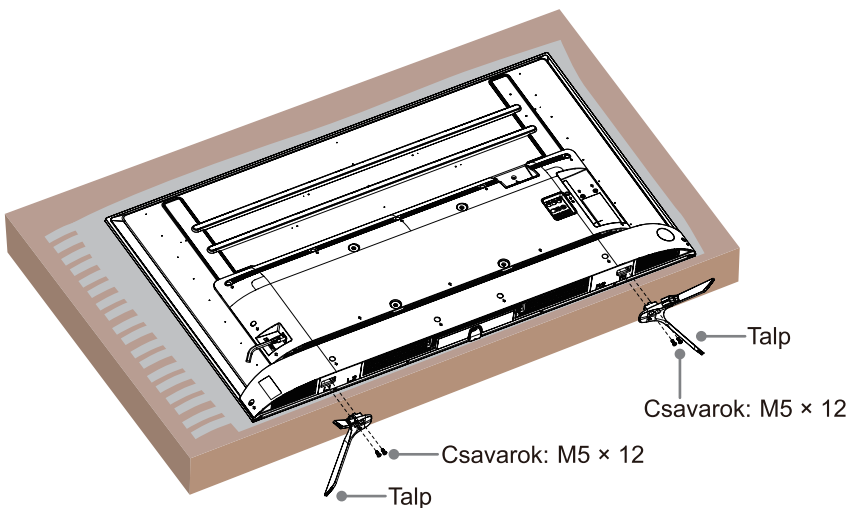
⚠ VIGYÁZAT!

- Minden állvány vagy fali konzol felszerelése előtt feltétlenül húzza ki a AC hálózati kábelt.
- A TV-képernyő törékeny. Győződjön meg arról, hogy a TV-képernyőt nem karcolják meg és nem sértetik meg kemény tárgyak vagy nyomás.
- A telepítés befejezése után, ha van védőfólia, annak eltávolítása előtt ellenőrizze, hogy a TV készülék biztonságosan el van helyezve az asztalon vagy a fali tartón.

► Az Állvány Telepítése

A telepítési lépések végrehajtásához kövesse az alábbi ábrákat és szöveges utasításokat:

1. Óvatosan helyezze a TV készülékképernyővel lefelé egy puha, sima felületre, hogy elkerülje a TV készülék károsodását vagy a képernyő megkarcolását.
2. Vegye ki a 2 talpat a tartozékokat tartalmazó táskából, majd illesse be a talpakat a készülék alján található nyílásokba.
3. A tartozékként mellékelt 4 csavarral stabilan rögzítse a talpat a tévékészülékhez.



Az Állvány Vagy fali tartó összeszerelése

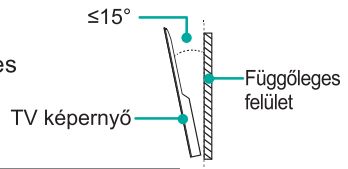
► A fali tartó felszerelése

A TV-készülék felszerelése előtt vegye le a TV-állványt, ha már csatlakoztatta, és ellenőrizze, hogy a fali tartó megtartja-e a TV-készülék súlyát.

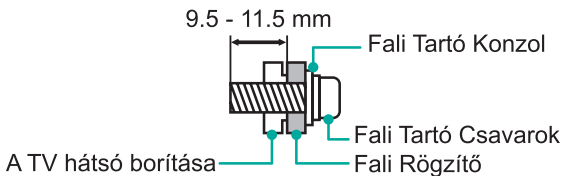
⚠ VIGYÁZAT!

A TV-készülék falra szerelésekor kövesse a falra szerelt utasításokat. Ha a TV-t nincs megfelelően felszerelve, leeshet, és anyagi károkat vagy személyi sérüléseket okozhat.

- Helyezze a távtartókat a TV és a fali tartók közé.
- Ügyeljen arra, hogy a TV-képernyő és a függőleges felület közötti dőlésszög ne haladja meg a 15 fokot.
- A standard méretek az alábbiakban találhatóak.



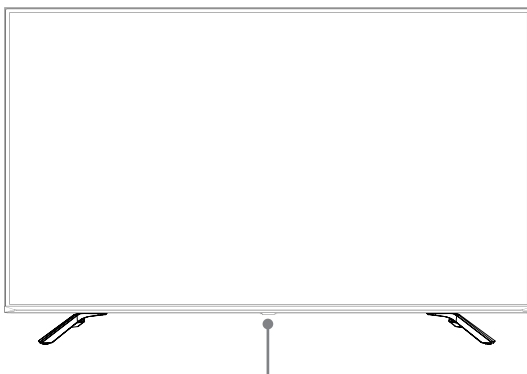
Fali tartó furatmintázat (mm)	300 × 200
Fali tartó csavar mérete	M6



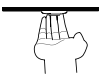
☒ MEGJEGYZÉSEK

- A csavarok átmérője és hossza a fali tartó konzol típusától függ.
- A fali tartó opcionális. Lehet, hogy TV-jének nincs falra rögzítése. Keresse meg a tényleges tartozékokat.

TV Eleje



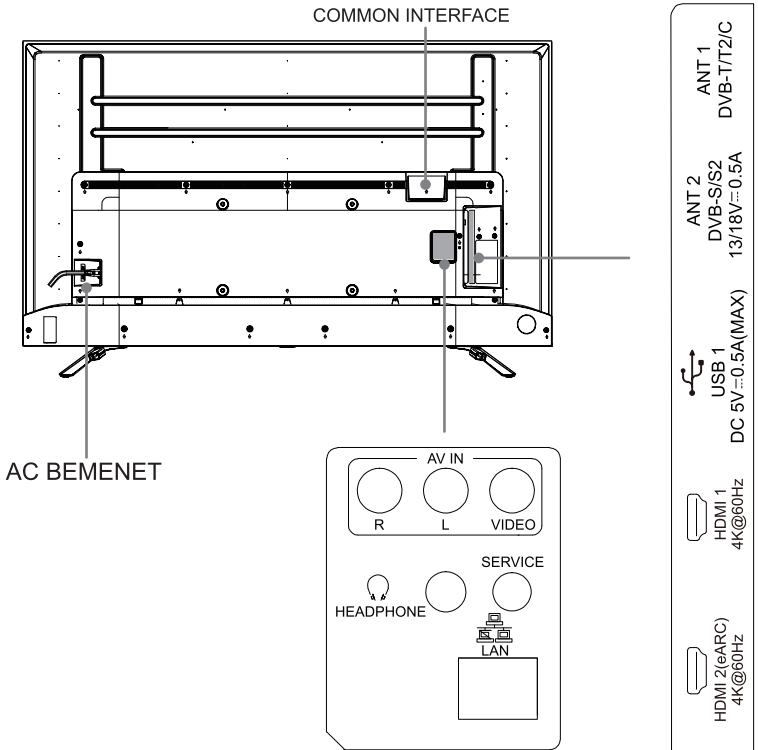
Távirányító / Tápfeszültség-jelző / Főgomb (Készenléti állapot / Forrás)

Tétel	Leírás
Távérzékelő	Jelek fogadása a távirányítótól. Ne tegyen semmit az érzékelő közelében, mert az befolyásolhatja annak működését.
Tápfeszültség-jelző	Készenléti állapotban a lámpa pirosan világít.
 Készenléti állapot/ Forrás	Készenléti módban a multifunkciós gomb megnyomásával a tévékészülék bekapcsol. Ha a fókusz a „Kikapcsolás” funkción van, a multifunkciós gombbal megjelenítheti a menüt; ezután 3 másodperc elteltével a tévékészülék automatikusan készenléti módra vált. Nyomja meg a multifunkciós gombot a menü előhívásához, majd válasszon a különböző bemeneti jelforrások közül.

MEGJEGYZÉSEK

- A Kép Csak Referenciaként Szolgál.
- A tévékészülék bekapcsolásához néhány másodpercre van szükség a programok betöltése miatt. Ne kapcsolja ki a TV készüléket gyorsan, mert ez a TV készülék rendellenes működését okozhatja.

TV Hátlja



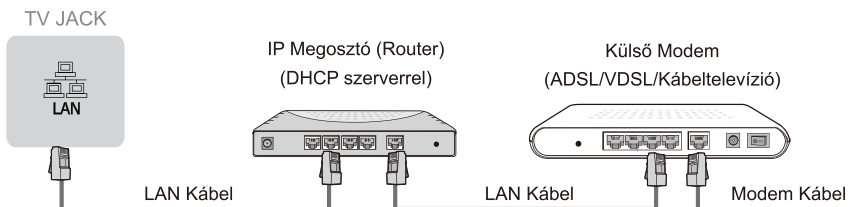
MEGJEGYZÉSEK

- Az ANT2-csatlakozó támogatja a műholdas antennák tápellátását is (13/18 V, 0,5 A max.).
- Mielőtt bármilyen csatlakoztatást végezne, ellenőrizze a csatlakozók helyét és típusát. A laza csatlakoztatás kép- és színproblémákat okozhat. Ügyeljen arra, hogy minden csatlakoztatás szoros és stabil legyen.
- Nem mindegyik audiovizuális eszközt lehet tévékészülékhez csatlakoztatni. A kompatibilitásról és a csatlakoztatás menetéről az audiovizuális eszköz felhasználói kézikönyvéből tájékozódhat.
- Külső berendezés csatlakoztatása előtt húzza ki a dugaszt a fali aljzatból. Ennek elmulasztása áramütést okozhat.
- A szerviz aljzatot nem használhatja külső készülék csatlakoztatására. Ezt kizárólag a gyárunk használhatja tesztelési célokra.

► LAN (Vezetékes telepítés)

Csatlakoztassa a TV készüléket a hálózathoz úgy, hogy a készülék hátulján lévő Lan port-ot egy külső modemhez vagy routerhez csatlakoztatja LAN (Ethernet/Cat 5) kábel segítségével. Lásd az alábbi illusztrációt.

- Javasoljuk, hogy olyan modemet vagy útválasztót használjon, amely támogatja a DHCP-t (Dynamic Host Configuration Protocol). A DHCP-t támogató modemek és routerek automatikusan megadják az IP-címet, az alhálózati maszkot, az átjárót és a DNS-t, így nem kell manuálisan beírnia azokat. A legtöbb otthoni hálózat már rendelkezik DHCP-vel.



Vezeték nélküli beállítás

Csatlakoztassa TV-jét vezeték nélkül a hálózathoz, amelyhez vezeték nélküli routerre vagy modemre van szüksége. Lásd az alábbi illusztrációt.

- A beépített vezeték nélküli LAN-adapter az IEEE 802.11a/b/g/n/ac kommunikációs protokollokat támogatja. IEEE 802.11n router használata javasolt. A b/g protokoll használata esetén az alacsony adatátviteli sebesség hatással lehet a streamelt videók és más médiatartalmak minőségére.



☒ MEGJEGYZÉSEK

- Vezetéknélküli hálózat használatához a beépített vezetéknélküli LAN adaptert kell alkalmaznia, mert a készülék nem támogatja a külső USB hálózati adaptereket.
- Ha a vezeték nélküli router támogatja a DHCP-t, akkor a TV készülék könnyebben csatlakozhat a vezeték nélküli hálózathoz.
- Ha az alább felsorolt rendszerektől eltérő biztonsági rendszert használ, az nem fog működni a televízióval.

Biztonsági rendszer: WPA, WEP, WPA2.

- A problémamentes hálózat garantálása érdekében az router és a TV közötti távolságnak kevesebbnek kell lennie 10 méternek.

Kapcsolat Létrehozása

ANT		<p>ANT 1 DVB-T/T2/C</p> <p>vagy</p> <p>(nem tartozék)</p> <p>Antennakábel (75 Ω)</p> <p>Külséri antenna</p> <p>Kábel ANT OUT</p> <p>VHF/UHF-antenna</p>
		<p>ANT 2 DVB-S/S2 13/18V\Rightarrow0,5A</p> <p>(nem tartozék)</p> <p>Műholdas antenna</p>
DIGITAL AUDIO OUT		<p>DIGITAL AUDIO OUT</p> <p>DIGITÁLIS AUDIOKÁBEL (nem tartozék)</p> <p>Audioerősítő/hangszóró</p>
HDMI	HDMI (eARC)	<p>HDMI (eARC)</p> <p>HDMI-kábel (nem tartozék)</p> <p>Audioerősítő/hangszóró</p>
	HDMI	<p>HDMI</p> <p>HDMI-kábel (nem tartozék)</p> <p>DVD/Blu-Ray/AV-vevőkészülék/ Set-top box</p>
AV IN		<p>AV IN</p> <p>VIDEO</p> <p>L</p> <p>R</p> <p>Sárga (Video)</p> <p>Fehér (L)</p> <p>Piros (R)</p> <p>(A kábelek nem a készülék alaptartozékai)</p> <p>VCR-/DVD-lejátszó/ felvevő/Set-top box/ Műholdvevő/ videokamera</p>
HEADPHONE		<p>HEADPHONE</p> <p>Fejhallgató (nem tartozék)</p>
<p>MEGJEGYZÉS</p> <ul style="list-style-type: none"> A fülhallgatók és fejhallgatók túlzott hangnyomása halláskárosodást okozhat. 		

Kapcsolat Létrehozása



COMMON INTERFACE

☒ MEGJEGYZÉSEK

- A CI+ modul behelyezése/eltávolítása előtt ellenőrizze, hogy a TV készülék ki van kapcsolva. Ezután helyezze be a CI-kártyát a CI+ modulba, a Szolgáltató utasításainak megfelelően.
- Ne telepítse vagy távolítsa el a Common Access Modult ismételten, mivel ez károsíthatja az interfészt, és hibás működést okozhat.
- Meg kell vásárolnia egy CI+ modult és kártyát a megtekinteni kívánt csatornák szolgáltatójától.
- Helyezze be a CI+ modult a SmartCard segítségével a modulon és a SmartCard-on jelzett irányba.
- A CI+ nem támogatott egyes országokban és régiókban; vegye fel a kapcsolatot a hivatalos forgalmazóval.

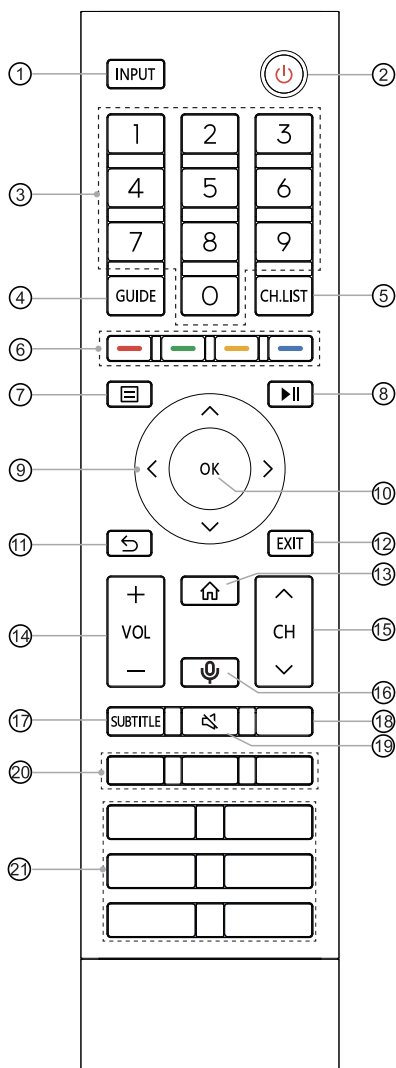


USB

☒ MEGJEGYZÉSEK

- Merevlemez vagy USB meghajtó csatlakoztatásakor mindig csatlakoztassa a csatlakoztatott eszköz hálózati adapterét a tápegységhez. A teljes energiafogyasztás túllépése kárt okozhat. Az USB1.1 és USB2.0 eszközök maximális energiafogyasztása 500mA. Az USB3.0 eszköz maximális áramfelvétele 1A.
- Egyedi, nem szabványos, nagy kapacitású mobil merevlemezeknél, ha az impulzusáram nagyobb vagy egyenlő, mint 1A, az a TV készülék újraindulását vagy zárolását okozhatja. Tehát a TV készülék nem támogatja ezeket.
- Az USB port 5V feszültséget támogat.

Távírányító



- ① INPUT: bemeneti források választása
- ② FŐKAPCSOLÓ: a tévé bekapcsolása vagy kikapcsolása
- ③ Számgombok: közvetlen csatornaválasztás vagy számbevitel
- ④ GUIDE: elektronikus műsorújság (DTV üzemmód)
- ⑤ CH.LIST: a csatornalista megjelenítése
- ⑥ Speciális funkciógombok
- ⑦ : gyorsbeállító menü
- ⑧ : médiatartalmat vezérlő funkciógombok
- ⑨ : a képernyőn lévő menükben történő navigálást és a tetszése szerinti rendszerbeállításokat teszik lehetővé az Ön számára
- ⑩ OK: a képernyőn lévő menükben tett választásait erősíti meg
- ⑪ VISSZA: vissza az előző menühöz
- ⑫ EXIT: kilépés a menüből
- ⑬ KEZDŐLAPRA: a kezdőképernyő megjelenítése
- ⑭ VOL +/-: a hangerő beállítása
- ⑮ CH ^ / \ : csatornaváltás
- ⑯ MIC: a mikrofon aktiválása
- ⑰ SUBTITLE: a feliratmód be- vagy kikapcsolása
- ⑱ INFO.: az aktuális műsorinformációk megjelenítése
TEXT: a teletext funkció be- vagy kikapcsolása.
- ⑲ NÉMÍTÁS: némítás vagy a némítás kikapcsolása
- ⑳ APP: az alkalmazáshoz való gyors hozzáférés
 : külön gomb a bemenet vagy az alkalmazás gyors indításához
- ㉑ APP: alkalmazás gyors elérése
MÉDIA: média üzemmód aktiválása

A Bluetooth távírányító-modul műszaki adatai

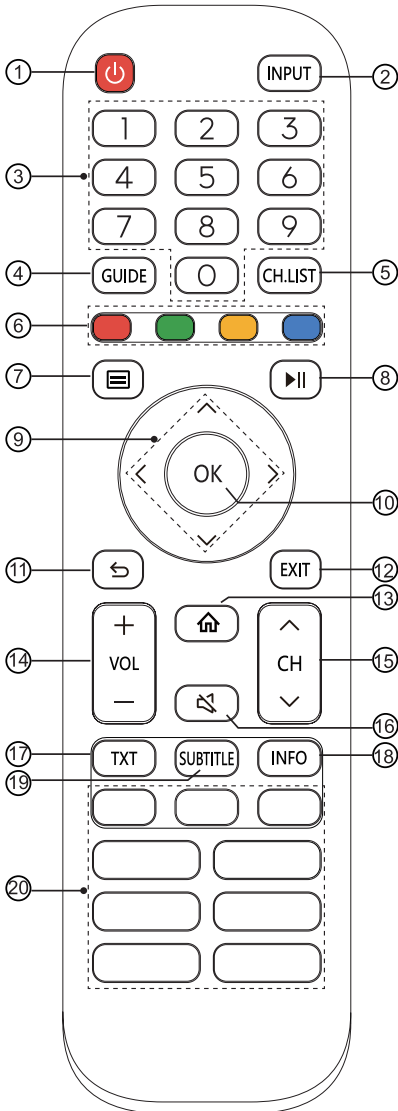
WNF171

Frekvenciatartomány: 2,400~2,4835 GHz

Kimeneti teljesítmény (max.): + 4,5 dBm

MEGJEGYZÉS: A mellékelt távírányító modelltől, országtól/régiótól függően változhat. Ellenőrizze az információkat a tartozékc zacskóban található tényleges távírányító szerint.

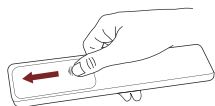
Távírányító



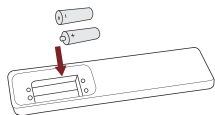
- ① FŐKAPCSOLÓ: a tévé bekapcsolása vagy készenléti mód
- ② INPUT: bemeneti források választása
- ③ Számegyek: közvetlen csatornaválasztás vagy számbevitel
- ④ GUIDE: elektronikus műsorújság (DTV üzemmód)
- ⑤ CH.LIST: a csatornalista megjelenítése
- ⑥ Speciális funkciógombok
- ⑦ : gyorsbeállító menü
- ⑧ : médiatartalmat vezérlő funkciógombok
- ⑨ : a képernyőn lévő menükben történő navigálást és a tetszése szerinti rendszerbeállításokat tesztek lehetővé az Ön számára
- ⑩ OK: a képernyőn lévő menükben tett választásait erősíti meg
- ⑪ VISSZA: vissza az előző menühöz
- ⑫ EXIT: kilépés a menüből
- ⑬ KEZDŐLAPRA: a kezdőképernyő megjelenítése
- ⑭ VOL +/-: a hangerő beállítása
- ⑮ CH / : csatornaváltás
- ⑯ NÉMÍTÁS: némítás vagy a némítás kikapcsolása
- ⑰ TXT: a teletext funkció be- vagy kikapcsolása.
- ⑱ INFO: az aktuális műsorinformációk megjelenítése
- ⑳ SUBTITLE: a feliratmód be- vagy kikapcsolása
- ㉑ APP: alkalmazás gyors elérése
 MÉDIA: média üzemmód aktiválása
 / : Minden alkalmazás
 BÖNGÉSZŐ: Belépés a BÖNGÉSZŐBE

MEGJEGYZÉS: A mellékelt távirányító modelltől, országtól/régiótól függően változhat. Ellenőrizze az információkat a tartozékcsoportban található tényleges távirányító szerint.

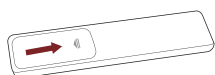
► Helyezze be az Elemeket a Távírányítóba



1. Csúsztassa el a hátlapot a távírányító elemtartó rekeszének kinyitásához.



2. Helyezzen be két AAA elemet. Ellenőrizze, hogy az elemek (+) és (-) vége megegyezik az elemtartóban feltüntetett (+) és (-) végekkel.



3. Csupkja be az elemtartó fedelét.

☒ MEGJEGYZÉSEK

- A termék képe csak referenciaként szolgál, a termék tényleges megjelenése eltérő lehet.


Az Elemek kezelése

- Az elemek nem megfelelő használata korróziót vagy szivárgást okozhat, amely tüzet, személyi sérüléseket vagy anyagi károkat okozhat.
- Csak a kézikönyvben megadott típusú elemet használjon.
- Ne keverjen régi és új elemeket vagy különféle típusú elemeket.
- A használt elemeket ne dobja háztartási hulladékként dobja ki. A helyi előírások szerint ártalmatlanítsa őket.

► A távírányító párosítása (csak Bluetooth távírányítók esetén)

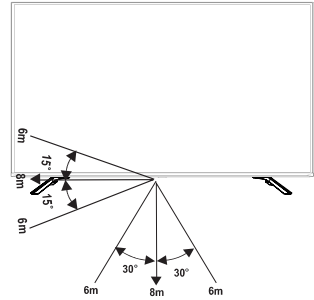
A TV-t és a távírányítót a bekapcsolást követően párosítsa. A távírányítót a TV-től 3 m-es távolságon belül tartsa. Nyomja meg bármelyik gombot (a bekapcsoló és a mikrofon gombok kivételével) a párosításhoz.

☒ MEGJEGYZÉSEK

- Különleges esetekben a párosításhoz nyomja meg és tartsa lenyomva a [] gombot.
- Ha a távírányítóval kapcsolatban ismeretlen hiba lép fel, azt esetleg interferencia okozhatja. Kísérlelje meg eltávolítani az interferenciát okozó eszközt és párosítson újra.
- Ha normális elemfeszültség mellett a távírányítóval kapcsolatos ismeretlen hiba merült fel, vegye ki az elemeket, bármelyik gombot tartsa 1~2 másodpercre lenyomva és tegye vissza az elemeket. Ezután a távírányító normálisan fog működni.
- Ha a TV készenléti üzemmódban van, a távírányítót nem lehet a TV-vel párosítani.

► A távírányító működési tartománya

1. A távírányító akár a TV előtti 8 méteres távolságból is működhet.
2. A távírányító szöge: az érzékelőt megcélózva, 6 méter távolságból, a vezérelt vízszintes szög $\pm 30^\circ$ -on belül, míg a függőleges szög $\pm 15^\circ$ -on belül van.
3. A helyiség világosságától függően a működési távolság eltérő lehet.



Az egység ártalmatlanítása

A terméket nem szabad összetörni, szétszerelni vagy a háztartási hulladékkal együtt kidobni.

Be kel csomagolni és úgy kell átadni az erre feljogosított újrahasznosítónak.

A TV készülék Első bekapcsolása

A TV készülék Első bekapcsolása

1. Az összes csatlakozás befejezése után csatlakoztassa a tápkábelt a konnektorhoz.
2. A TV készülék első bekapcsolásakor közvetlenül a Telepítési Kézikönyvhez jut.
3. A menüben való navigáláshoz és a beállítások megváltoztatásához nyomja meg a [^ / v / < / >] gombot. Nyomja meg az [OK] gombot a megerősítéshez.

Nyelvének kiválasztása	Válassza ki azt a nyelvet, amelyen a menüt megjeleníteni kívánja. Nyomja meg a menü gombot, hogy a TV-t áruházi üzemmódba állítsa.
Az Internet csatlakoztatása	Ha a TV nem érzékeli automatikusan az Ethernet csatlakozást, akkor használjon vezeték nélküli hálózatot, válassza ki a kijelzett hálózatok közül az Önét, rejtett hálózatokat is hozzáadhat.
Országának kiválasztása	Válassza ki azt az országot, ahol a TV-t használni fogja.
Általános szállítási feltételek, Adatvédelmi irányelv	Ennek a készüléknek a használatát az Ön számára a Végfelhasználói licencszerződés szabályozza, ha nem fogadja el a Végfelhasználói licencszerződést, ezzel a készülék összes okos funkcióját kikapcsolja. Választása megtétele előtt figyelmesen olvassa el a részleteket.
Megjelenítés javítása	A megjelenítés javítása funkció automatikusan állítja a kép és hang üzemmódokat a készüléken éppen nézett tartalomhoz legjobban illeszkedőre, ha az automatikus tartalom felismerő szolgáltatás felismeri azt.
Jelentkezzen be a VIDAA fiókjába	TV készülékének összekapcsolása a VIDAA fiókjával.
Nevezze el a TV-jét	Adjon nevet a TV-jének.
Válassza ki a hangvezérlési asszisztensét	Válassza ki azt a hangvezérlési asszisztenset, amelyiket alkalmazni kívánja a TV-n.

MEGJEGYZÉS: A fenti iránymutatás csak tájékoztató jellegű és modelltől/országtól/régiótól függően eltérő lehet.

Előírások

A jellemzők, a megjelenés és a műszaki adatok külön értesítés nélkül változhatnak.

Elem		55"
Méretek (Sz × Ma × Mé)	Állvány nélkül	48,3 × 28,0 × 3,1" (1227 × 711 × 78 mm)
	Állvánnyal	48,3 × 30,7 × 10,7" (1227 × 780 × 271 mm)
Tömeg	Állvány nélkül	32,4 lbs (14,7 kg)
	Állvánnyal	33,1 lbs (15,0 kg)
Aktív képernyőméret (képátló)		139 cm
Képernyőfelbontás		3840 × 2160
Hangteljesítmény		10 W + 10 W
Működés közben mért teljesítmény sűrűség		0,020 W/cm ²
Áramfogyasztás kikapcsolt állapotban		< 0,5 W
Áramfogyasztás készenléti állapotban		0,5 W
Energiafogyasztás		Lásd az adattáblát.
Áramellátás		Lásd az adattáblát.
Vételi rendszerek	Analóg	PAL-D/K, B/G, I, SECAM-D/K, B/G
	Digitális	DVB-T/T2, DVB-C, DVB-S/S2
Vezeték nélküli LAN-modul műszaki adatai	Típusjel	ZDGF7668AU-T
	Frekvencia tartomány	2,4 - 2,4835 GHz 5,15 - 5,85 GHz
	Kimeneti teljesítmény (max.)	2,4 - 2,4835 GHz 17 dBm 5,15 - 5,25 GHz 14 dBm 5,25 - 5,35 GHz (DFS sáv) 14 dBm 5,49 - 5,71 GHz (DFS/TPC sáv) 14 dBm 5,725 - 5,85 GHz (EU-n kívül) 14 dBm
A Bluetooth távirányító modul műszaki adatai	Típusjel	ZDGF7668AU-T
	Frekvencia tartomány	2,4 - 2,4835 GHz
	Kimeneti teljesítmény (max.)	2,4 - 2,4835 GHz, 1. osztály, 6 dBm
Környezeti feltételek		Hőmérséklet: 41 °F - 95 °F (5 °C - 35 °C) Páratartalom: 20 % - 80 % relatív páratartalom Légköri nyomás: 86 kPa - 106 kPa

Előírások

HDMI-bemenet	RGB / 60 Hz (640 × 480, 800 × 600, 1024 × 768) YUV / 60 Hz (480i, 480p, 720p, 1080i, 1080p) YUV / 50 Hz (576i, 576p, 720p, 1080i, 1080p) 3840 × 2160 / 24 Hz, 3840 × 2160 / 25 Hz, 3840 × 2160 / 30 Hz, 3840 × 2160 / 50 Hz, 3840 × 2160 / 60 Hz
---------------------	---

EPREL Regisztrációs információ

Modell azonosító	EPREL regisztrációs szám
55E76GQ	428675
55E77GQ	428678
55E78GQ	428679
55E79GQ	428680
55E76GQCH	428681
55E77GQCH	428682
55E79GQNE	428623
55E76GQTUK	428685
55E77GQTUK	428686

Újrahasznosítás/Engedélyek

WEEE (Elektromos és Elektronikus Berendezések Hulladékainak Kezelése)

2012/19/EU Európai Irányelv



Ez a szimbólum a terméken vagy a csomagoláson azt jelzi, hogy a terméket nem szabad a háztartási hulladékba dobni. Az Ön felelőssége, hogy a hulladékot ártalmatlanítsa, és azt egy kijelölt gyűjtőhelyre adja be, az elektromos és elektronikus hulladékok újrahasznosításának céljából. A berendezés elkülönített gyűjtése és újrahasznosítása a hulladékeltávolításkor hozzájárul a természeti erőforrások megőrzéséhez és biztosítja, hogy újrahasznosítást az emberi egészség és a környezet védelmének megfelelően végezzék. Ha további információt szeretne kapni arról, hogy hol lehet hulladékát újrahasznosítani, forduljon a helyi városi hivatalhoz, a hulladékkezelő vállalathoz vagy az üzlethez, ahol a terméket vásárolta.

Elemek



Az Akkumulátorról Szóló Irányelvvel összhangban a használt elemeket nem szabad a háztartási hulladékkal együtt gyűjteni. Az elemeket az üzletekben a kijelölt gyűjtőedényekbe dobja.

ROHS (Veszélyes Anyag Korlátozására)

2011/65/EU Európai Irányelv



Ez az európai irányelv korlátozza a veszélyes és kockázatos anyagok felhasználását, amelyeket nehéz újrahasznosítani.

Ez megkönnyíti az elektromos és elektronikus berendezések újrahasznosítását és hozzájárul a környezet védelméhez.

A termékekben szereplő anyagok megfelelnek az RoHS irányelvnek.



A HDMI és a HDMI High-Definition Multimedia interface kifejezések, valamint a HDMI embléma a HDMI Licensing Administrator, Inc. védjegyei vagy bejegyzett védjegyei az Amerikai Egyesült Államokban és más országokban.



A Dolby, Dolby Vision, Dolby Atmos és a dupla D embléma a Dolby Laboratories Licensing Corporation bejegyzett védjegyei. A Dolby Laboratories licence alapján készült. Bizalmas, közzé nem tett munkák. Szerzői jogvédelem alatt áll © 2012-2020 Dolby Laboratories. Minden jog fenntartva.