

INŠTALAČNÁ PRÍRUČKA

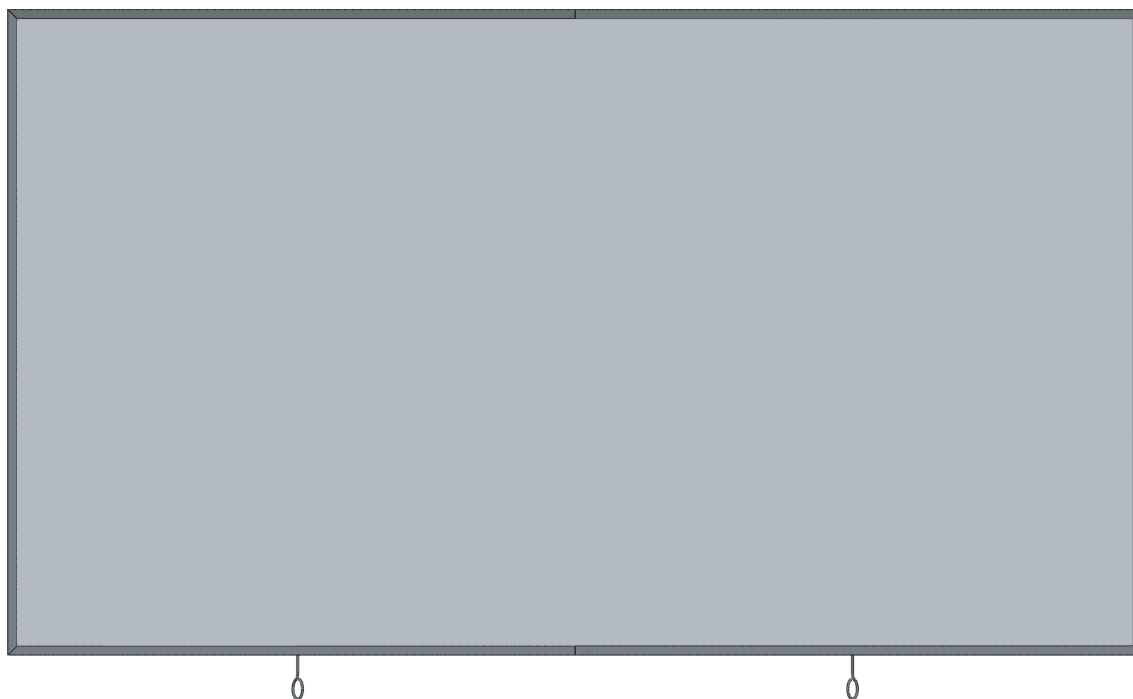
Obrazovka Laser TV Hisense

Pred inštaláciou tohto výrobku si pozorne prečítajte túto príručku a uistite sa, že ste porozumeli celému obsahu.



Naskenujte QR kód a pozrite si
inštalačné video

Vzhľad produktu



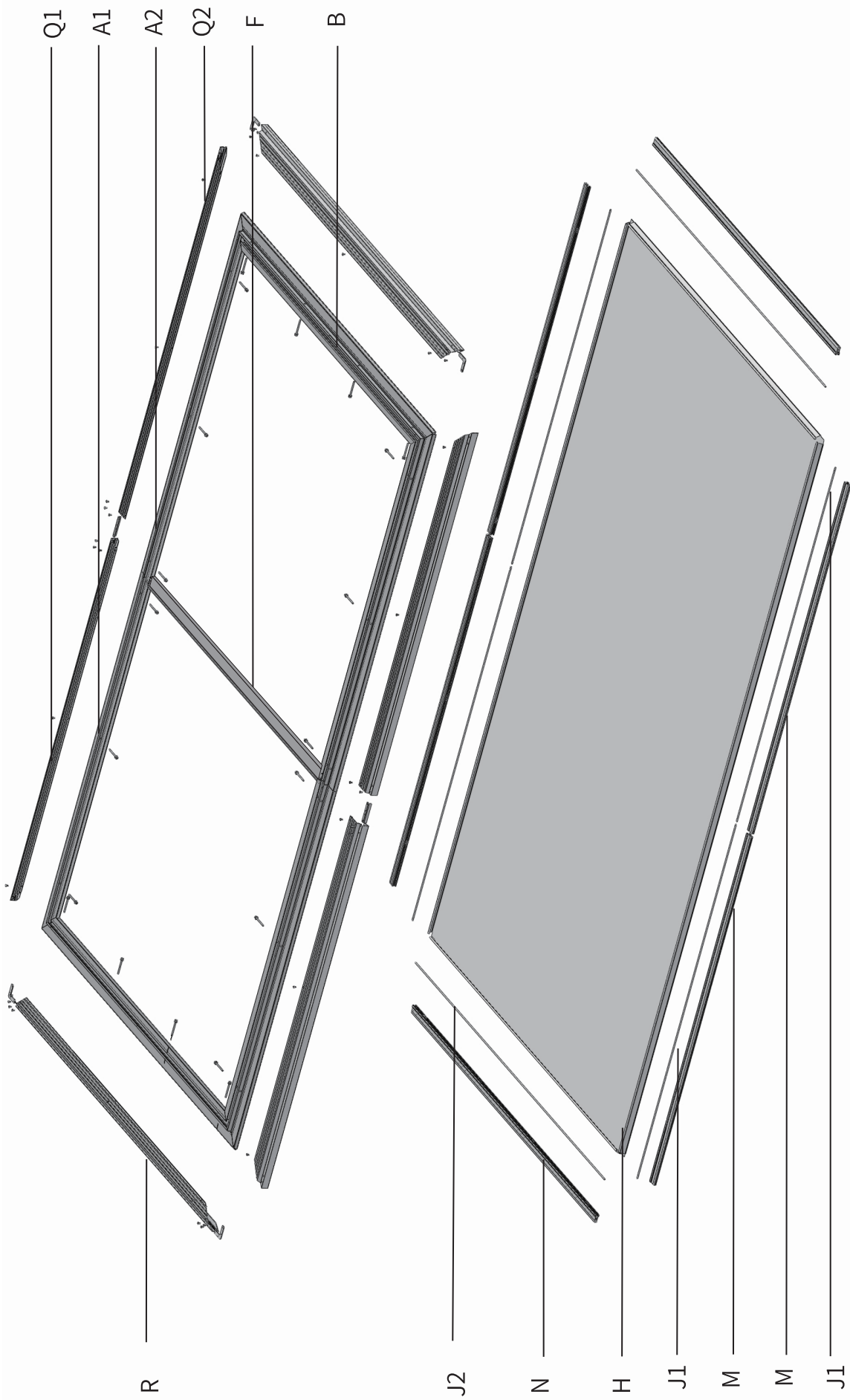
Technické údaje

Názov	Obrazovka Laser TV Fresnel				
Rozmery projekčnej obrazovky	100"	Materiál plátna	PET	Pomer strán	16:9
Projekčná plocha	2214 × 1245 mm	Hmotnosť netto	11,7 kg	Farba plátna	Sivá
Rozmer	2250 × 1280 × 30 mm	Hrubá hmotnosť	24,5 kg	Farba rámu	Čierna
Veľkosť kartónu	1665 × 430 × 255 mm	Horizontálny uhol pohľadu	45 ± 5°	Svetelný zisk	1,3

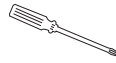
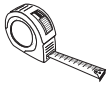
Názov	Obrazovka Laser TV Fresnel				
Rozmery projekčnej obrazovky	90"	Materiál plátna	PET	Pomer strán	16:9
Projekčná plocha	1993 × 1121 mm	Hmotnosť netto	13 kg	Farba plátna	Sivá
Rozmer	2029 × 1157 × 30 mm	Hrubá hmotnosť	23 kg	Farba rámu	Čierna
Veľkosť kartónu	1550 × 430 × 235 mm	Horizontálny uhol pohľadu	45 ± 5°	Svetelný zisk	1,3

* Vzhľadom na to, že pri inštalácii a meraní môžu vzniknúť rozdiely, skutočná veľkosť vašej obrazovky sa môže mierne líšiť od špecifikácií, čo však nemá vplyv na používanie obrazovky.

Rozloženie dielov



Nástroje potrebné na inštaláciu



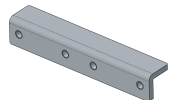
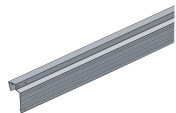
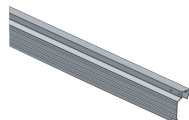
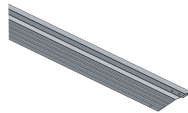
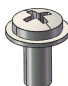

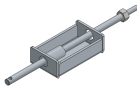






Zvinovací meter × 1 Elektrická vŕtačka × 1 Tesárska ceruzka × 1 Skrutkovač × 1 Kladivo × 1 Detektor skrutiek × 1 Vodováha × 1

Štandardné diely

Všetky zobrazené obrázky slúžia len na ilustráciu. Aktuálny výrobok sa môže líšiť v dôsledku modernizácie výrobku.

Po rozbalení skontrolujte, či ste dostali všetky diely uvedené nižšie.

Kód	Časť	Obrázok	Množstvo	Kód	Časť	Obrázok	Množstvo
A1	Dlhý vnútorný nosník (A1)		2	A2	Dlhý vnútorný nosník (A2)		2
B	Krátky vnútorný nosník		2	C	Spojovací diel pre dlhý vnútorný nosník		2
D	Rohový spojovací uholník pre vnútorný rám		4	E	Skrutka M6 × 6 na rohový spojovací uholník vnútorného rámu		24
F	Zvislý nosník		1	H	Fresnelová obrazovka		1
I	Montážna podložka		1	J1	Sklolaminátová tyč, krátka		4
J2	Sklolaminátová tyč, dlhá		2 (jedna je predinštalovaná)	K	Nitovacia matica		20
L	Nitovacia skrutka, M4 × 45		20	M	Nasúvacia lišta na dlhú stranu		4
N	Nasúvacia lišta na krátku stranu		2	O	Rohový spojovací uholník pre vonkajší rám		4

Kód	Časť	Obrázok	Množstvo	Kód	Časť	Obrázok	Množstvo
P	Spojovací diel pre vonkajší rám		2	Q1	Dlhý vonkajší nosník (Q1)		2
Q2	Dlhý vonkajší nosník (Q2)		2	R	Krátky vonkajší nosník		2
S	Skrutka M3 × 6 na upevnenie vonkajšieho rámu		46	U	Dištančná podložka		2
V	Nástenný držiak		2	W	Regulačná tyč		2
X	Spojovacia tyč na nástenný držiak		2	Y	Rukavice		2
Z1	Plastová rozperka a skrutka		5	Z2	Šesťhranný kľúč, 4 mm		2
Z3	Šesťhranný kľúč, 3 mm		2				

Pred použitím tohto výrobku si pozorne prečítajte túto príručku a uschovajte si ju na neskoršie použitie.

Údržba

Na jemné utretie obrazovky a rámu použite mäkkú bavlnenú handričku, ktorá nepúšťa vlákna, navlhčenú v etanole. Mäkkou bavlnenou handričkou, ktorá nepúšťa vlákna, môžete tiež utrieť prach aj nečistoty.

UPOZORNENIE

- NEDOTÝKAJTE sa obrazovky rukami ani ju neutierajte obyčajnou utierkou.
- NEROZLEVAJTE na obrazovku nečistoty, napríklad špinavú vodu alebo olejové škvrnky.
- NEUMIESTŇUJTE výrobok na nestabilný vozík, stojan alebo stôl. Ak by výrobok spadol na zem, mohol by sa vážne poškodiť alebo spôsobiť zranenie osôb.
- NEDOTÝKAJTE sa obrazovky, nepoškriabte ju ani do nej neudierajte ostrými predmetmi.
- NEVYSTAVUJTE výrobok priamemu slnečnému žiareniu.
- NEUMIESTŇUJTE výrobok do blízkosti nebezpečných látok, ako sú horľavé alebo výbušné materiály.

Kroky inštalácie

I. Montáž vnútorného rámu

Vyberte bielu inštalačnú podložku (I) z kartónu, rozložte ju na čistú podlahu a potom vykonajte nasledujúce kroky.

Krok 1: Vyberte rámové nosníky a ostatné diely z kartónu a umiestnite ich do pozícií, ako je znázornené nižšie.

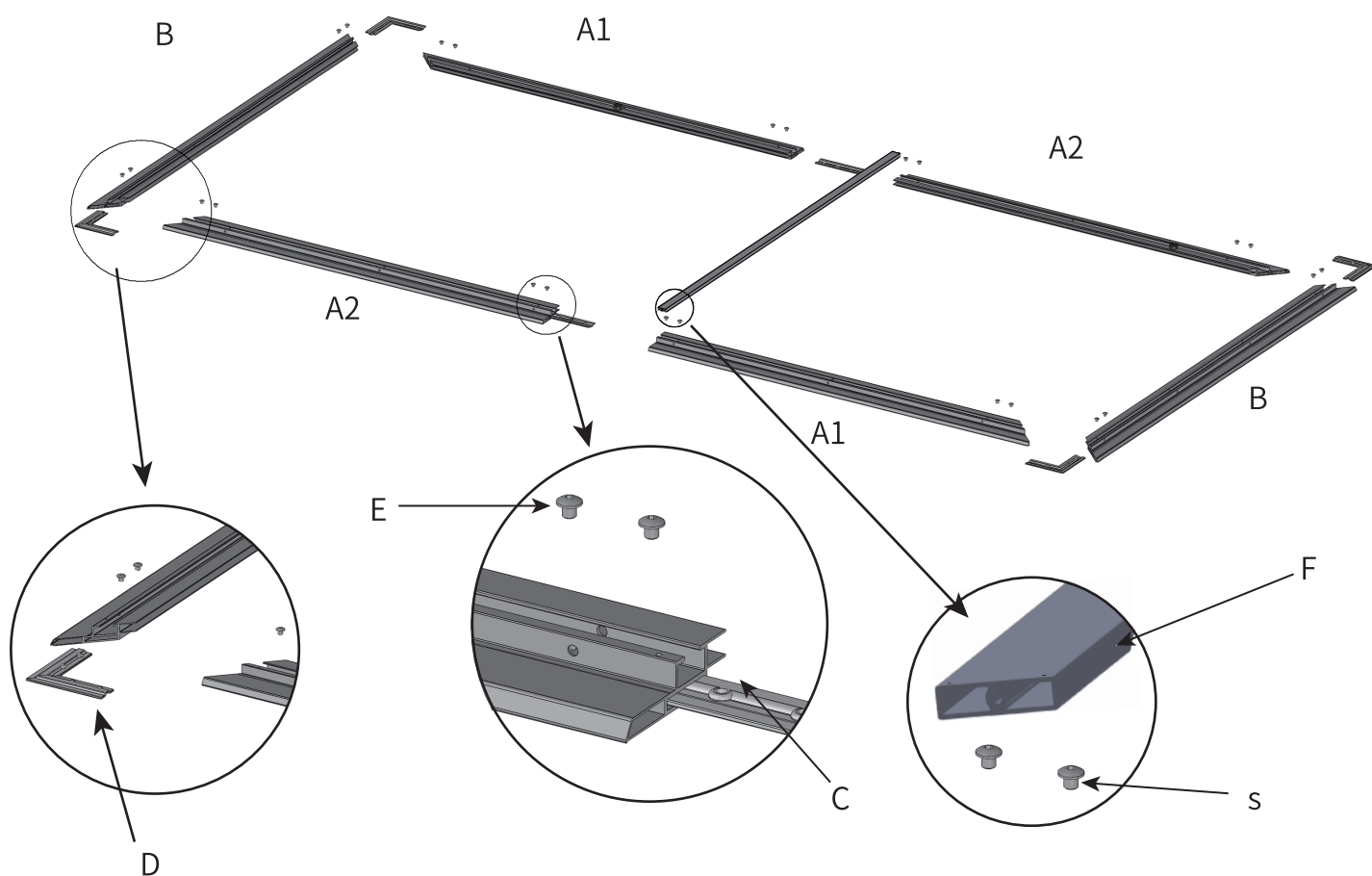
Krok 2: Pomocou **spojovacieho dielu** (C) spojte **dlhé vnútorné nosníky** (A1 a A2).

Krok 3: Pripevnite **rohový spojovací uholník** (D) vnútorného rámu na **krátke vnútorné nosníky** (B).

Krok 4: Pripojte zmontované **dlhé vnútorné nosníky** ku **krátkym vnútorným nosníkom** aby ste vytvorili vnútorný rám a utiahnite všetky skrutky (E).

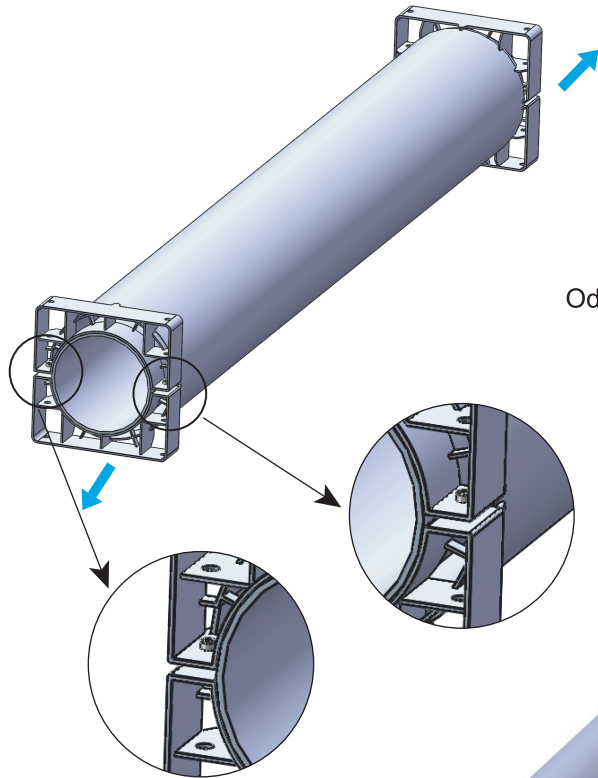
Krok 5: Nainštalujte **vertikálny nosník** (F) a upevnite ho pomocou skrutiek.

Odložte zmontovaný vnútorný rám a prejdite k ďalšiemu kroku.

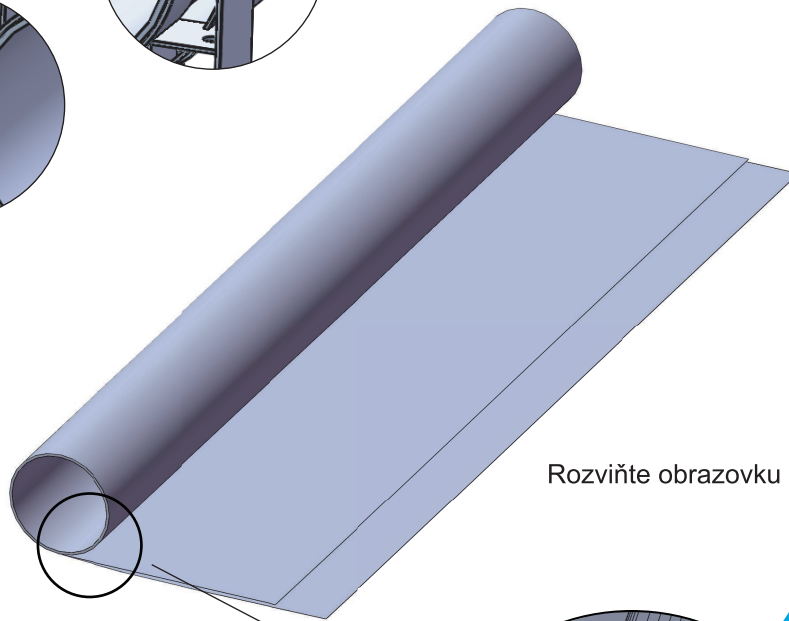


II. Inštalácia fresnelovej obrazovky

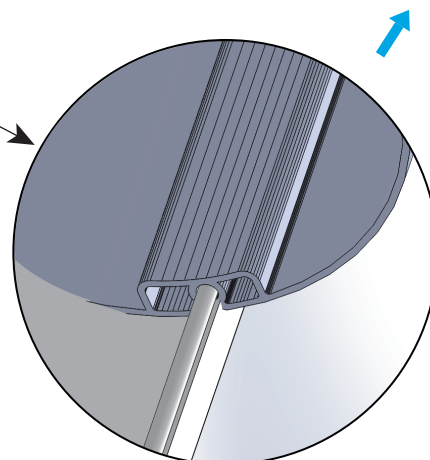
Krok 1: Pomocou 4 mm šesťhranného kľúča (Z2) uvoľnite skrutky na dvoch konzolách na oboch koncoch papierovej trubice a potom konzoly odstráňte. Pomaly vyberte obrazovku z papierovej trubice s nasadenými rukavicami, ktoré chránia obrazovku pred škrtnami od potu. Opatrne rozviňte obrazovku naplocho na podložku tak, aby zadná strana (kde sa nachádza štítok) smerovala nahor. Nakoniec zatlačte na teleso trubice a vytiahnite obrazovku so sklolaminátovými tyčami z telesa trubice, ako je znázornené na nasledujúcom obrázku.



Odstráňte držiaky a vyberte obrazovku

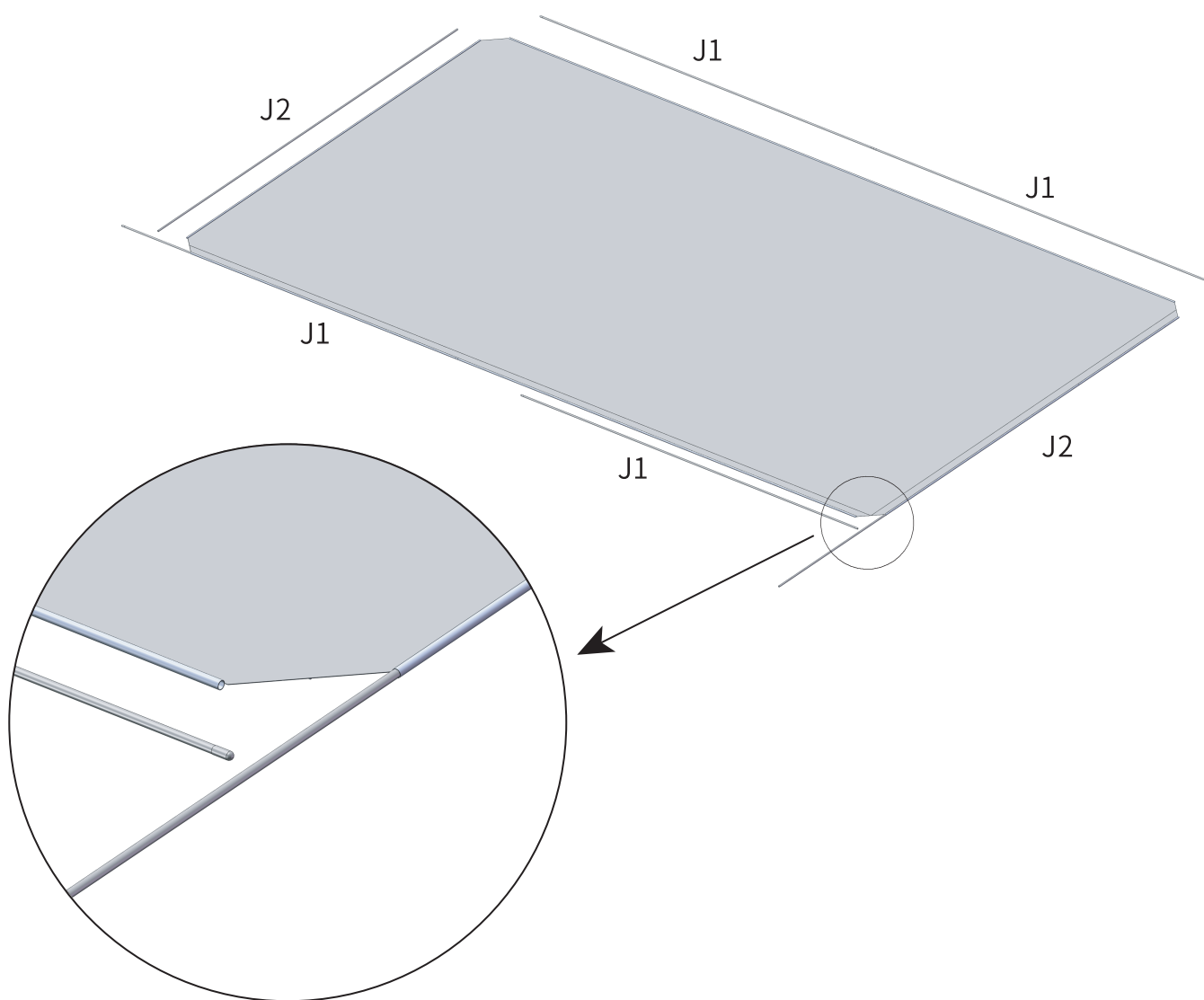


Rozviňte obrazovku na podložke

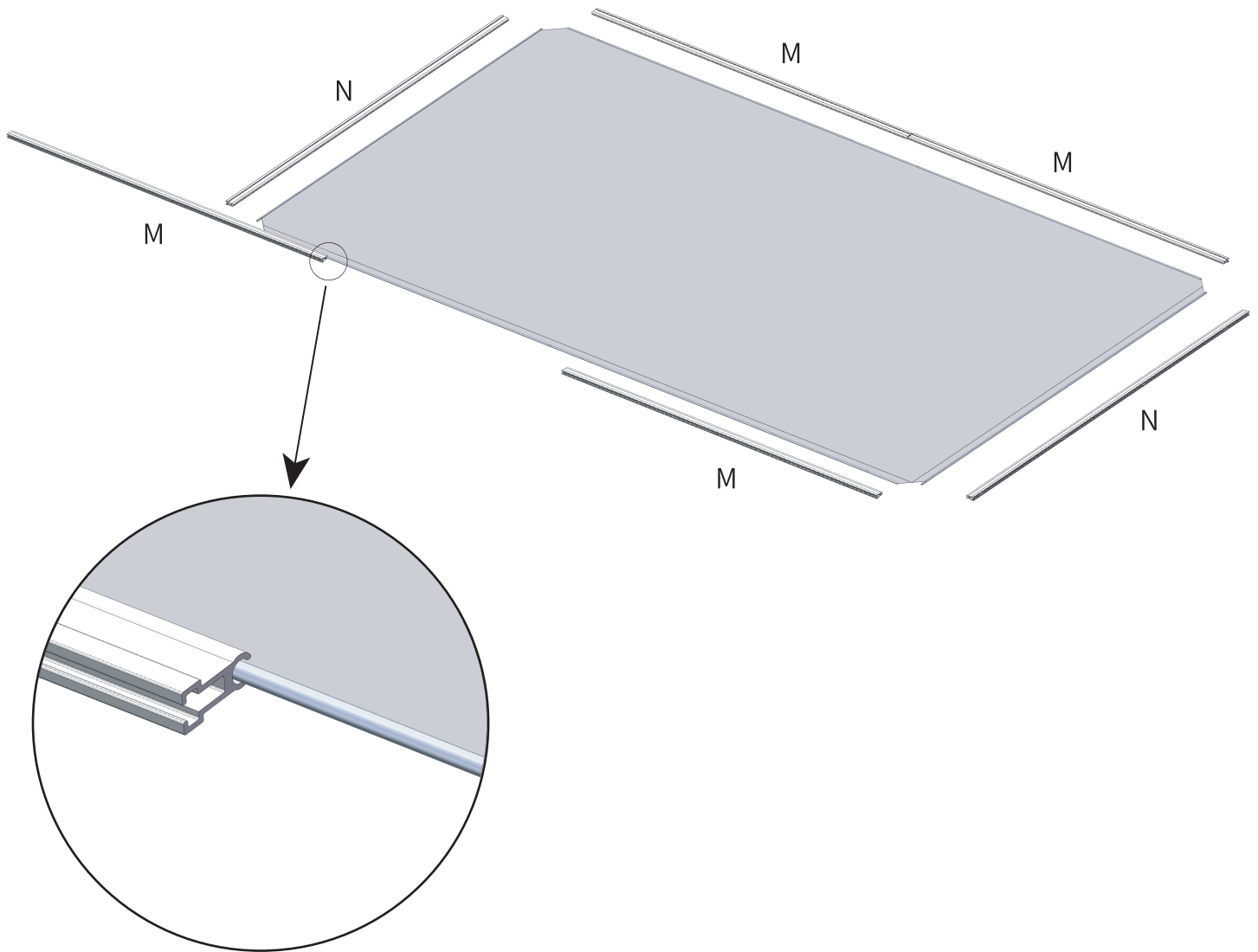


Zatlačte na teleso trubice a vytiahnite obrazovku so sklolaminátovými tyčami z telesa trubice

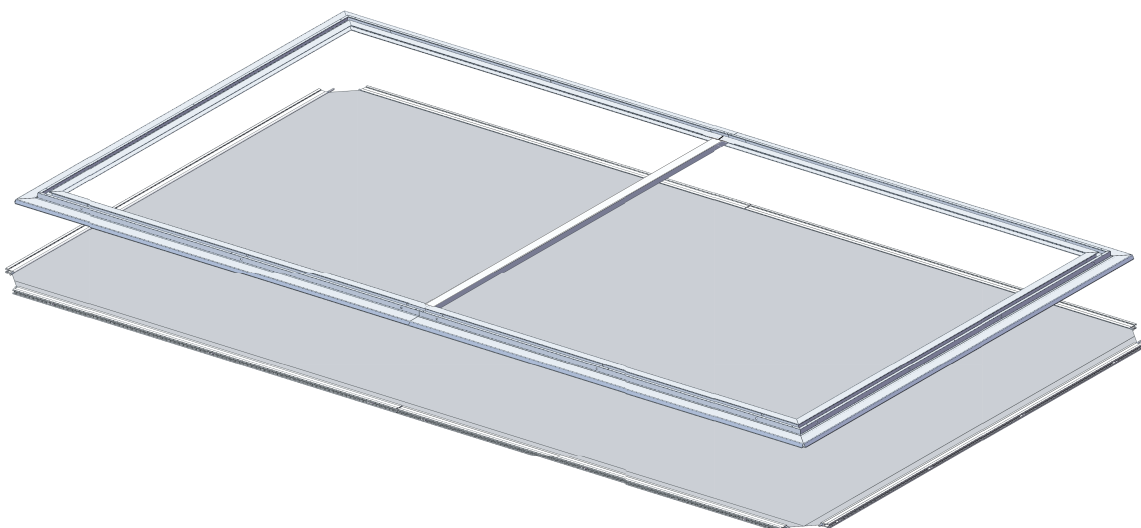
Krok 2: Štyri tyče (J1) zo šiestich **sklolaminátových tyčí** majú rovnakú dĺžku. Vložte ich do čiernych dutiniek na dlhších stranách obrazovky a zvyšné dve dlhšie tyče (J2) vložte do čiernych dutiniek na kratších stranách obrazovky.



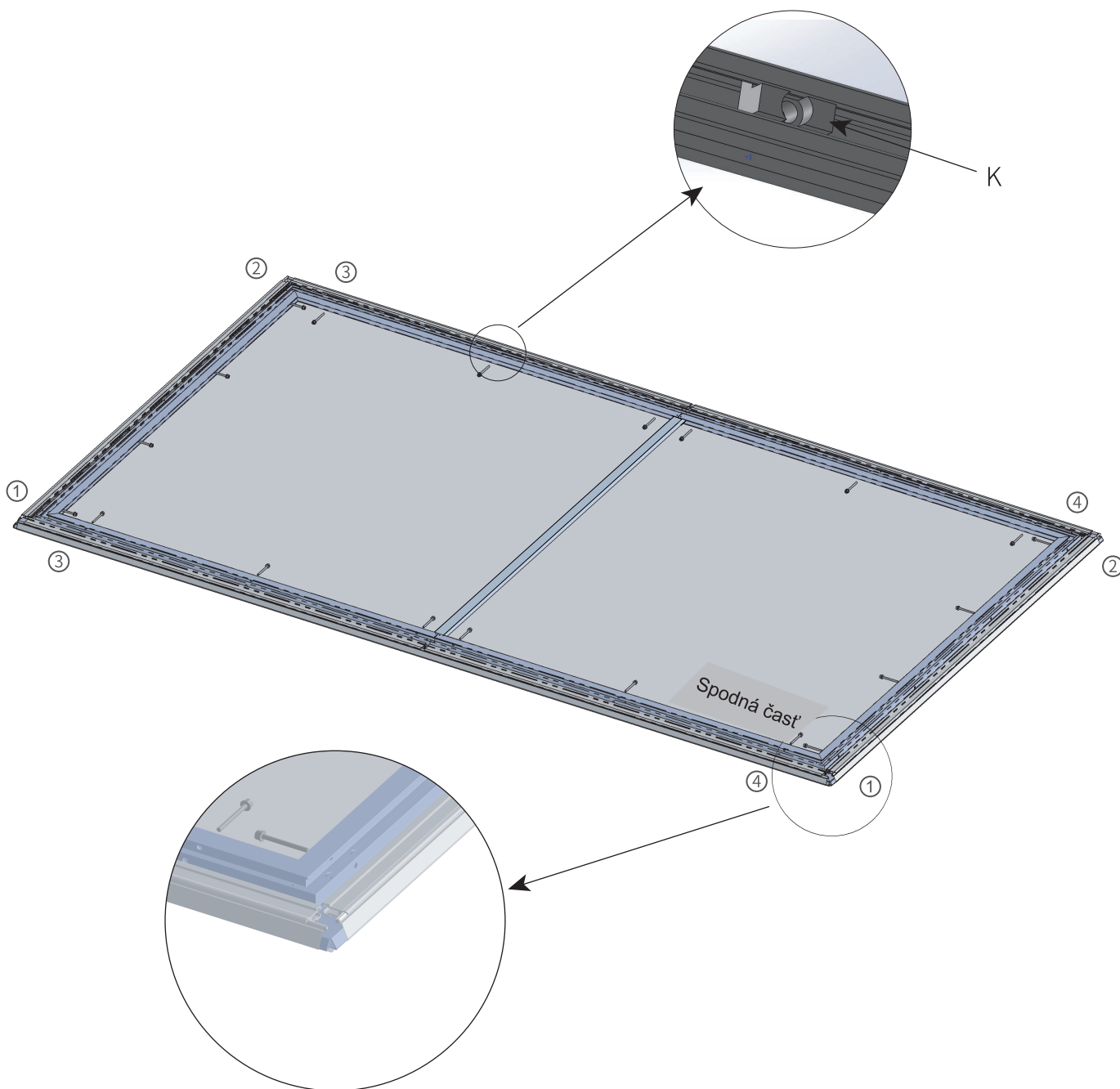
Krok 3: Nasadte **zasúvacie lišty** (N a M) na okraje obrazovky, ako je znázornené na nasledujúcom obrázku.
Poznámka: Pred namontovaním **zasúvacích lišt** (N), najprv vyberte **spojovacie tyče** (X) pre nástenný držiak.



Krok 4: Vycentrujte rám na hornú časť obrazovky.



Krok 5: Upravte polohu **nitovacích matíc** (K) na zasúvacích lištách, až kým nebudú nitovacie matice zarovnané s otvormi vo vnútornom ráme. Vložte **nitovacie skrutky** M4 × 45 (L) cez otvory na vnútornom ráme a ďalej ich zaskrutkujte do nitovacích matíc (K) (nitovacie skrutky by sa mali inštalovať v poradí 1-1→2-2→3-3→4-4, ako je znázornené na obrázku nižšie). Čiastočne utiahnite skrutky, uistite sa, že všetky strany obrazovky sú vyrovnané, a potom striedavo uťahujte skrutky na všetkých stranách, kým sa nitovacie matice nepripevnia k polohovacím čiarám. Umiestnite obrazovku do zvislej polohy a sledujte, či je povrch obrazovky rovný; ak nie, nastavujte nitovacie matice, kým nebude povrch obrazovky rovný.

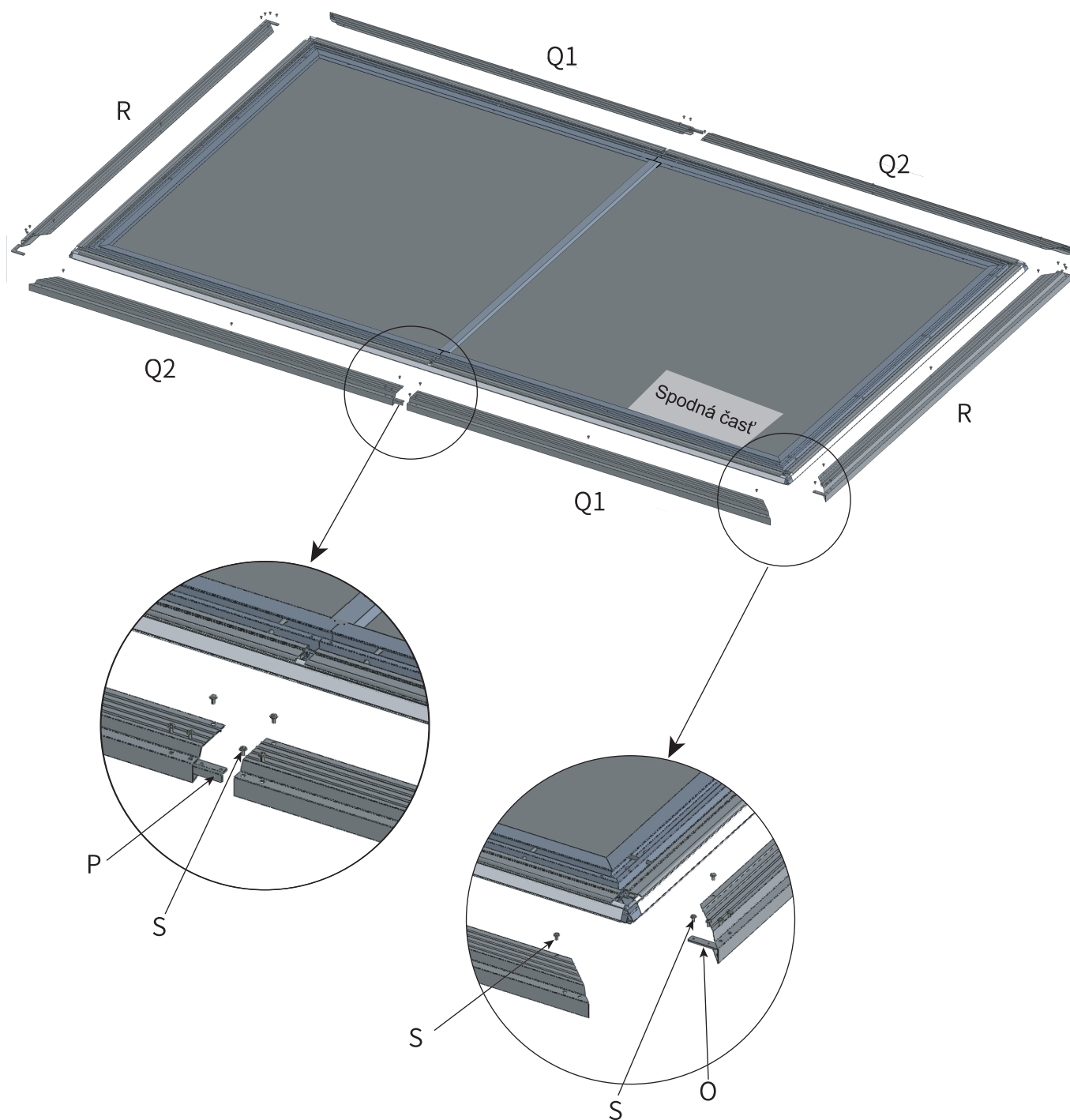


III. Inštalácia vonkajšieho rámu

Krok 1: Pomocou **spojovacieho dielu** (P) spojte **dlhé vonkajšie nosníky** (Q1 a Q2) a na ich upevnenie použite skrutky M3 × 6 (S).

Krok 2: Pomocou skrutiek M3 × 6 pripevnite **rohový spojovací uholník** (O) na **krátke vonkajšie nosníky** (R).

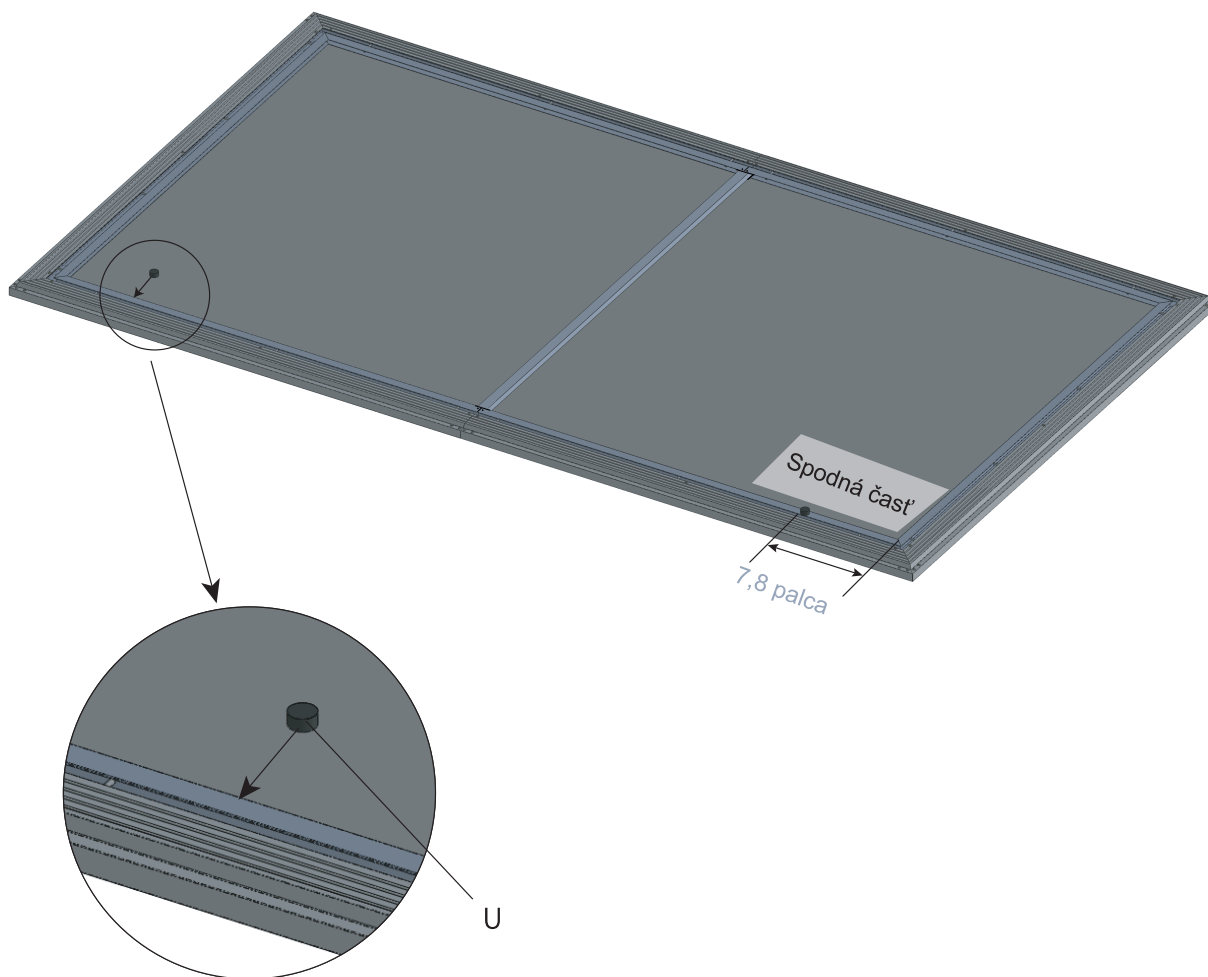
Krok 3: Vnútrotný rám mierne nadvihnite, pripevnite štyri strany vonkajšieho rámu na vnútrotný rám, a potom utiahnite všetky skrutky.



IV. Pripevnenie dištančných podložiek

Odstráňte ochrannú fóliu na jednej strane dištančných podložiek a pripevnite ich na vnútorný rám, ako je znázornené na obrázku nižšie. Keď je obrazovka zavesená na stenu, odstráňte ochrannú fóliu z druhej strany dištančných podložiek a pripevnite spodnú časť obrazovky na stenu.

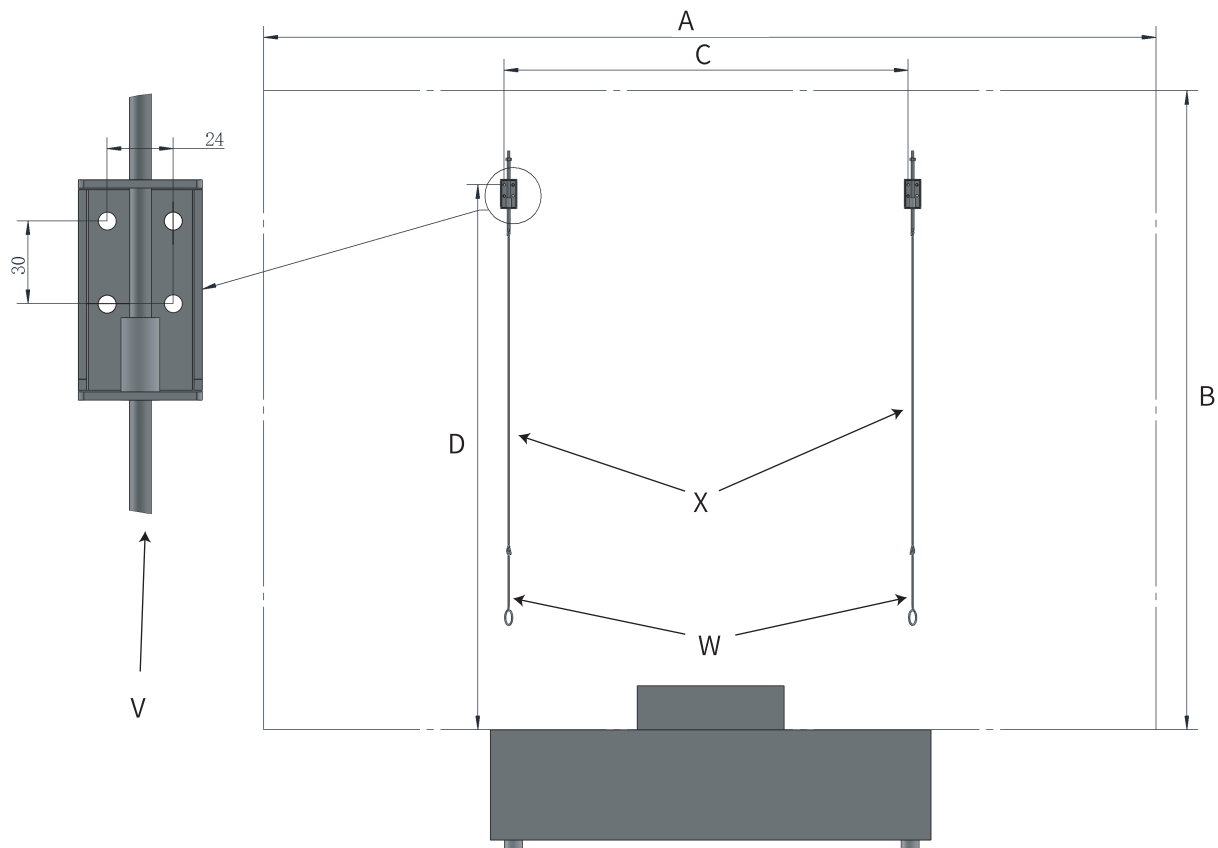
Teraz môžete obrazovku nadvihnúť a odstrániť ochranné pásy.



V. Inštalácia nástenného držiaka

1. Pomocou elektrickej vŕtačky s vrtákom $\varnothing 8$ vyvŕtajte do stene otvory podľa nižšie uvedených rozmerov. Vložte **plastové rozperky** (Z1) do otvorov a upevnite nástenné držiaky na stenu. Nainštalujte **spojovacie tyče** (X) na nástenné držiaky, a potom na **spojovacie tyče** (X) nasadte **regulačné tyče** (W).

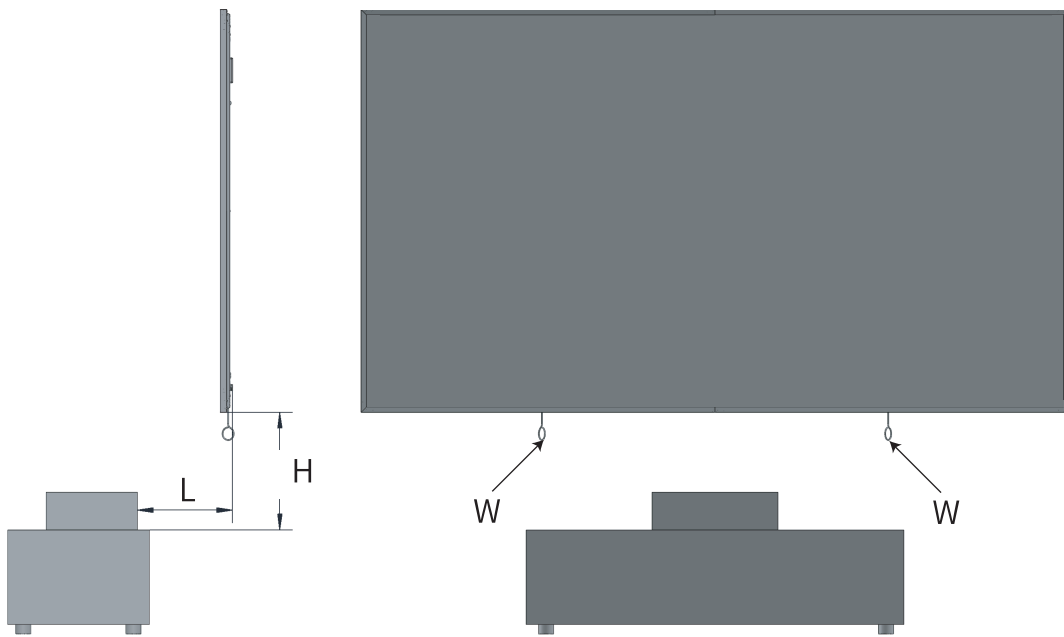
Poznámka: na každý nástenný držiak (V) musíte použiť dve skrutky.



	A	B	C	D
100"	W > 2,3 m (priestor na inštaláciu)	H > 1,7 m (priestor na inštaláciu)	1100 mm	1484 mm
90"				

2. Zaveste obrazovku na nástenné držiaky a sledujte, či je obrazovka vyrovnaná. Ak nie, nastavte ju otáčaním **regulačných tyčí (W)**.

Poznámka: Pri vešaní obrazovky dávajte pozor, kde je zadná strana. Okraj so štítkom „Spodná časť“ označuje spodnú stranu.



	L	H
100"	303 mm	373 mm
90"		