

BG

gorenje

ПОДРОБНИ ИНСТРУКЦИИ ЗА
УПОТРЕБА НА ХЛАДИЛНИК-
ФРИЗЕР



Благодарим ви за доверието, с което ни удостоихте, като купихте няшия уред, който е предназначен да улесни живота ви. За да бъде ползването на уреда по-лесно, сме предоставили подробни инструкции за употреба и инструкции за монтаж на отделен лист. Инструкциите ще ви позволят да опознаете вашия нов уред възможно най-бързо.

Пожелаваме ви да го ползвате с удоволствие.

Уредът е предназначен единствено за домашна употреба.

Хладилникът е предназначен за съхраняване на прясна храна при температури над 0 °С. **Фризерът** е предназначен за замразяване на прясна храна и за дългосрочно съхраняване на замразена храна (до една година в зависимост от вида на храната).

Посетете сайта ни, където можете да въведете номера на модела на вашия уред, указан на табелката с производствени данни или листа с гаранцията, за да намерите подробно описание на уреда си, съвети за употреба и отстраняване на проблеми, информация за сервизно обслужване, инструкции за употреба и др.



<http://www.gorenje.com>



Важни инструкции за безопасност

СЪДЪРЖАНИЕ

4 ВАЖНИ ЗАБЕЛЕЖКИ И ПРЕДУПРЕЖДЕНИЯ 4 Информация за безопасност	ВЪВЕДЕНИЕ
11 МОНТАЖ НА НОВИЯ УРЕД 13 ОПИСАНИЕ НА УРЕДА 14 СМЯНА НА ПОСОКАТА НА ОТВАРЯНЕ НА ВРАТАТА 22 ОПИСАНИЕ НА УРЕДА 24 ИЗПОЛЗВАНЕ НА УРЕДА	ОПИСАНИЕ НА УРЕДА
28 ПОЛЕЗНИ СЪВЕТИ 30 ПОЧИСТВАНЕ И ПОДДРЪЖКА	РАЗМРАЗЯВАНЕ И ПОЧИСТВАНЕ НА УРЕДА
31 ОТСТРАНЯВАНЕ НА ПРОБЛЕМИ 33 ИЗХВЪРЛЯНЕ НА УРЕДА	ДРУГИ

ВАЖНИ ЗАБЕЛЕЖКИ И ПРЕДУПРЕЖДЕНИЯ



ИНФОРМАЦИЯ ЗА БЕЗОПАСНОСТ

За ваша безопасност, преди да инсталирате и да използвате уреда за първи път, прочетете ръководството внимателно, включително съветите и предупрежденията. За да избегнете излишни грешки и инциденти, е важно да се уверите, че всички лица, ползващи уреда, са наясно с неговата работа и функции за безопасност. Запазете тези инструкции и се уверете, че остават заедно с уреда, ако той бъде преместен или продаден, така че през целия му жизнен цикъл потребителите му да бъдат добре информирани за правилното ползване и условия за безопасност.

За целите на вашата безопасност както и на вашето имущество, спазвайте предупрежденията, указани в инструкциите - производителят не носи отговорност за щети, причинени поради пропуск.

Безопасност за деца и уязвими лица

Съгласно стандартите на ЕС

Този уред може да бъде използван от деца, навършили 8-годишна възраст, или по-големи, както и от лица с намалени физически, сетивни или умствени способности или с недостатъчно опит и познания за работа с уреда, само ако са под наблюдение или са инструктирани за безопасна употреба и са наясно с евентуалните опасности. Не позволявайте на деца да си играят с уреда.

Почистването и поддръжката не трябва да се извършват от деца без наблюдение от възрастен.

Деца на възраст от 3 до 8 години могат да поставят и изваждат продукти от хладилните уреди.

Съгласно стандартите на Международната електротехническа комисия (IEC)

Този уред не е предназначен за употреба от лица (включително деца) с намалени физически, сетивни или умствени способности или с недостатъчно опит и познания за работа с уреда, освен ако не са под наблюдение или инструктирани за употребата на уреда от лице, отговарящо за тяхната безопасност.

- Пазете всички опаковки далеч от деца поради риск от задушаване.
- Ако изхвърляте уреда, извадете щепсела от контакта, срежете захранващия кабел (максимално близо до уреда) и махнете вратата, за да предпазите играещите деца от токов удар или от това да се затворят вътре в уреда.



Обща безопасност

- **ПРЕДУПРЕЖДЕНИЕ** – Този уред е предназначен за ползване в домакинството и подобни среди като
 - кухненски зони за персонала в магазини, офиси и други работни среди;
 - селскостопански сгради и от клиенти в хотели, мотели и други среди от жилищен тип;
 - места за настаняване от типа „bed and breakfast“;
 - кейтъринг и подобни нетърговски приложения.
- **ПРЕДУПРЕЖДЕНИЕ** – Не съхранявайте в уреда експлозивни вещества като аерозоли със запалими експлозиви.
- **ПРЕДУПРЕЖДЕНИЕ** – Ако захранващият кабел е повреден, той трябва да бъде сменен от производителя, негов упълномощен сервиз или квалифициран техник, за да се избегне всякаква опасност.
- **ПРЕДУПРЕЖДЕНИЕ** – Не закривайте вентилационните отвори по корпуса на уреда или във вътрешността му.
- **ПРЕДУПРЕЖДЕНИЕ** – Не използвайте механични устройства и средства за ускоряване на размразяването, различни от препоръчаните от производителя.

- **ПРЕДУПРЕЖДЕНИЕ** – Не повреждайте охладителната верига.
- **ПРЕДУПРЕЖДЕНИЕ** – Не поставяйте в хладилника електрически уреди, различни от онези, препоръчани от производителя.
- **ПРЕДУПРЕЖДЕНИЕ** – Хладилният агент и изолацията са запалими. Предавайте излезлия от употреба уред в оторизиран център за депониране на подобно оборудване. Не излагайте на пламък.
- **ПРЕДУПРЕЖДЕНИЕ** – Когато позиционирате уреда, се уверете, че захранващият кабел не е заклещен или повреден.
- **ПРЕДУПРЕЖДЕНИЕ** – Не разполагайте разклонители или преносими източници на захранване в задната част на уреда.

Смяна на LED крушката

- **ПРЕДУПРЕЖДЕНИЕ** – LED крушката не трябва да се сменя от потребителя! Ако LED крушката е повредена, свържете се с отдела за обслужване на клиенти за съдействие.

Хладилен агент

Хладилният агент изобутан (R600a) се съдържа в охладителната верига на уреда. Това е газ с висока степен на съвместимост с природата, който обаче е запалим. По време на пренасяне и монтаж на уреда се уверете, че никой от елементите на охладителната верига не е повреден. Хладилният агент (R600a) е запалим.

ПРЕДУПРЕЖДЕНИЕ – Хладилниците съдържат хладилен агент и газове в изолацията. Хладилният агент и газовете трябва да се изхвърлят професионално, тъй като могат да причинят наранявания на очите или пожар. Уверете се, че тръбите на веригата на хладилния агент не са повредени преди изхвърлянето на продукта.



Внимание: риск от пожар

Ако охладителната верига е повредена:

- Избягвайте открит пламък и източници на запалване.
- Проветрявайте добре стаята, в която е разположен уредът.

Опасно е да се променят техническите характеристики или да се модифицира продуктът по какъвто и да било начин. Всяка повреда на захранващия кабел може да предизвика късо съединение, пожар и/или токов удар.



Електрическа безопасност

- Захранващият кабел не бива да бъде удължаван.
- Уверете се, че захранващият кабел не е смазан или повреден. Смазан или повреден захранващ кабел може да прегрее и да предизвика пожар.
- Уверете се, че имате достъп до щепсела на уреда.
- Не дърпайте захранващия кабел.
- Ако контактът на електрическата мрежа е хлабав, не пъхайте щепсела в него. Съществува риск от токов удар или пожар.
- Не трябва да ползвате уреда без капака на лампичката вътре в хладилника.
- Хладилникът трябва да бъде свързан само към електрическа мрежа с еднофазов променлив ток от 220~240V/50Hz. Ако токът варира извън тези граници, трябва да се използва автоматичен регулатор на напрежението с мощност от над 350W. Хладилникът трябва да бъде включен в подходящо заземен контакт.

Всекидневна употреба

- Не съхранявайте в уреда запалителни газове или течности. Съществува риск от експлозия.
- Не включвайте никакви електрически уреди вътре в хладилника (например електрически машини за сладолед, миксери и др.)
- Когато го изключвате, винаги издърпвайте щепсела от контакта на електрическата мрежа. Не дърпайте самия кабел.
- Не поставяйте горещи предмети в близост до пластмасовите компоненти на уреда.
- Не поставяйте хранителни продукти директно срещу вентилационния отвор на задната стена.

- Съхранявайте пакетираната замразена храна в съответствие с инструкциите на производителя ѝ.
- Спазвайте стриктно препоръките за съхраняване на производителя на уреда. Вижте съответните инструкции за съхранение.
- Не поставяйте газирани напитки във фризера - това създава налягане в контейнера и може да причини експлозия, която да повреди уреда.
- Не поставяйте храна директно срещу вентилационния отвор на задната стена, това може да причини експлозия, която да повреди уреда.
- Замразената храна може да причини измръзване, ако се консумира директно от фризера.
- Не поставяйте уреда на пряка слънчева светлина.
- Дръжте горящи свещи, лампи и други предмети с открит пламък далеч от уреда.
- Уредът е предназначен за съхранение на храни и/или напитки в домакинството, както е описано в това ръководство.
- Уредът е тежък. Пренасянето трябва да става внимателно.
- Не изваждайте и не докосвайте неща от фризера, ако ръцете ви са влажни/мокри, тъй като това може да причини нараняване на кожата или измръзване.
- Никога не стъпвайте върху и не използвайте за опора основата, чекмеджетата, вратите и др.
- Замразената храна не трябва да се замразява отново, ако веднъж е била размразена.
- За да избегнете падането и причиняването на наранявания или повреди на уред, не препълвайте рафтовете на вратите и не слагайте прекалено много храна в чекмеджетата за съхранение на плодове и зеленчуци.
- **ВНИМАНИЕ** – Храната трябва да бъде пакетирана в пликове, преди да бъде поставена в хладилника. Течностите трябва да се съхраняват в бутилки или контейнери с капачки, за да се избегне разливане, тъй като дизайнът на продукта не позволява лесно почистване.

Внимание!

Поддръжка и почистване

- Преди поддръжка изключете уреда и издърпайте щепсела от контакта.
- Не почиствайте уреда с метални предмети, парочистачки, етерични масла, органични разтворители или абразивни почистващи препарати.
- Не използвайте остри предмети за премахване на скреж от уреда. Използвайте пластмасова шпатула.

Важно при монтажа!

- За електрическо свързване внимателно следвайте инструкциите, дадени в това ръководство.
- Разопакувайте уреда и проверете дали има повреди по него. Не свързвайте уреда с електрическата мрежа, ако е повреден. Незабавно съобщете на търговеца за евентуални повреди. В този случай запазете опаковката.
- Съветваме ви да изчакате най-малко четири часа, преди да свържете уреда, за да избегнете повреждане на компресора.
- Около уреда трябва да бъде осигурена адекватна въздушна циркулация. За да осигурите достатъчна вентилация, следвайте инструкциите за монтажа.
- Когато е възможно, задната част на продукта не трябва да стои близо до запалими материали, тъй като някои компоненти могат да се нагреят при нормална работа.
- Хладилникът не трябва да бъде поставян в близост до радиатори или готварски уреди.
- Уверете се, че захранващият кабел е достъпен след монтажа на уреда.

Сервиз

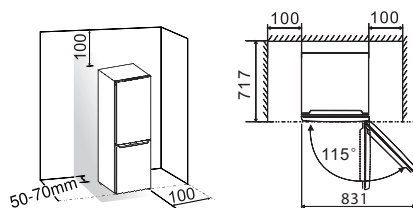
- Всяка необходима електрическа поддръжка на уреда трябва да се извършва от квалифициран електротехник или компетентно лице.
- Сервизното обслужване на този уред трябва да се извършва от оторизиран сервизен център и трябва да се използват само оригинални резервни части.
 1. Ако уредът е от типа „Frost Free“.
 2. Ако уредът включва фризер.

МОНТАЖ НА НОВИЯ УРЕД

- Преди да използвате уреда за първи път, трябва да знаете следното:

Вентилация на уреда

За да се подобри ефективността на охлаждащата система и да се пести енергия, е необходимо да се поддържа добра вентилация около уреда за разсейване на топлината. Затова трябва да е налично достатъчно свободно пространство около хладилника. Предложение: Препоръчително е да има разстояние 50-70 мм от гърба на уреда до стената, поне 100 мм от горната повърхност на уреда, поне 100 мм от страните му до стената и свободно пространство отпред, за да могат вратите да се отворят на 115°. Моля, вижте следните диаграми



Забележка:

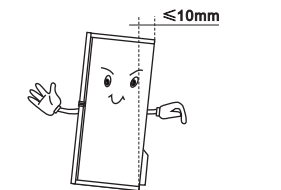
- Този уред работи добре в рамките на климатичния клас, показан в таблицата по-долу. Той може да не работи добре, ако бъде оставен на температура над или под посочения обхват за продължителен период от време.

Клас	Температура
SN (субумерен)	от +10 °C до +32 °C
N (умерен)	от +16 °C до +32 °C
ST (субтропичен)	от +16 °C до +38 °C

- Поставете уреда на сухо място, за да избегнете щети от влагата.
- Дръжте уреда далеч от директна слънчева светлина, дъжд или скреж. Дръжте уреда далеч от източници на топлина като печки, огън или нагреватели.

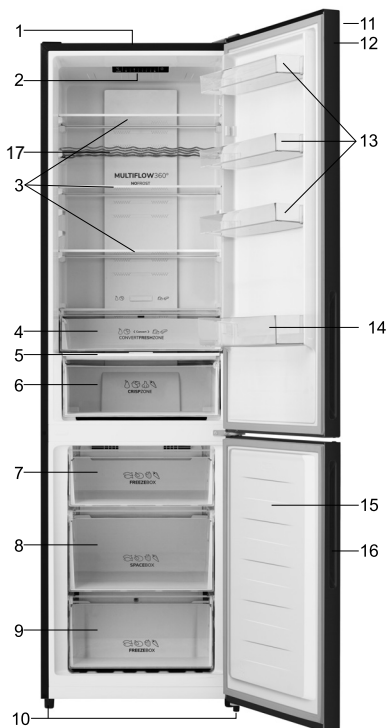
Нивелиране на уреда

- За добро нивелиране и циркулиране на въздуха в долната задна част на уреда може да се наложи да регулирате крачетата отдолу. Можете да го направите с пръсти или с подходящ гаечен ключ.
- За да могат вратите да се затварят сами, наклонете горната част на уреда назад с около 10 мм.



ОПИСАНИЕ НА УРЕДА

1. Корпус
2. Панел за управление&LED осветление
3. Стъклени рафтове
4. Горно отделение за свежи плодове и зеленчуци
5. Капак на отделението за плодове и зеленчуци
6. Долно отделение за свежи плодове и зеленчуци
7. Горно чекмедже
8. Средно чекмедже
9. Долно чекмедже
10. Регулируеми крачета
11. Врата на хладилника
12. Уплътнение на вратата на хладилника
13. Горен рафт
14. Долен рафт
15. Врата на фризера
16. Уплътнение на вратата на фризера
17. Поставка за бутилки



Забележка: Поради непрекъснатото усъвършенстване на нашите продукти, вашият хладилник може да се различава леко от описания в това ръководство за употреба, но неговите функции и начини на ползване са същите.

За да получите повече място във фризера, можете да извадите чекмеджетата (освен долното чекмедже на фризера) и формата за лед.

СМЯНА НА ПОСОКАТА НА ОТВАРЯНЕ НА ВРАТАТА

Посоката, в която се отваря вратата, може да бъде сменена от дясната страна (както е предоставен уредът) на лявата, ако мястото на монтажа го изисква.

Предупреждение! Когато обръщате вратата, уредът не трябва да е свързан с електрическата мрежа. Уверете се, че щепселът е изключен от електрическия контакт.

Необходими инструменти

	
Тресчотка 8 mm	Кръстата отвертка
	
Плоска отвертка	Гаечен ключ 8 mm

Бележка:

- Ако е необходимо, наклонете уреда назад, за да получите достъп до основата. Трябва да го оставите върху опаковката от мека пяна или подобен материал, за да не повредите задната му част. За обръщане на вратата се препоръчват следните стъпки. Различните модели може да отговарят на различни илюстрации. Моделите ще бъдат посочени на илюстрацията. Ако някои части не са показани на илюстрацията, игнорирайте съответното описание.

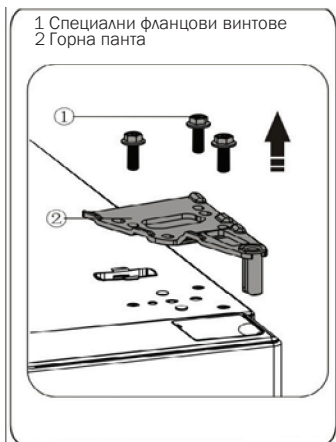
1. Поставете уреда в изправено положение. Отворете горната врата, за да свалите всички рафтове от нея (за да избегнете тяхната повреда) и след това затворете вратата.



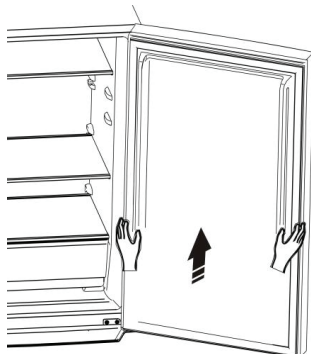
2. Свалете част 1, разхлабете част 2 от горната дясна страна на уреда.



3. Свалете винтовете 1 и пантата 2.



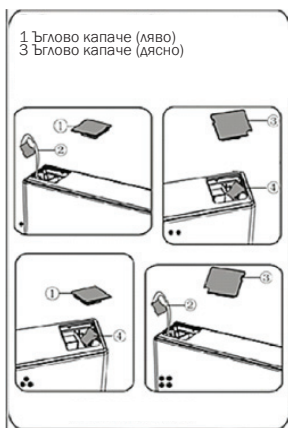
4. Извадете горната врата от средната панта, като внимателно повдигнете вратата право нагоре. След това поставете горната врата на гладка повърхност с панела нагоре.



5. Извадете капачето на отвора за винта (дясно) от найлоновия плик и го монтирайте върху горната дясна страна на корпуса на хладилника. След това свалете капачето на отвора за винта (ляво) от горната лява страна на уреда и го поставете в найлоновия плик.



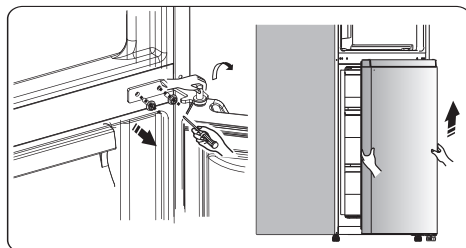
6. Свалете част 1 от горната лява страна на горното капаче и извадете част 2. След това свалете част 3 от горната дясна страна на горното капаче.



7. Развийте винт 3 и свалете част 2 и част 1. Монтирайте заместващия стопер на вратата вляво 4, предоставен (в найлоновия плик) и част 2 (блока на стопера) от лявата страна с винт 3. Пазете част 1 с уреда за бъдещо ползване.



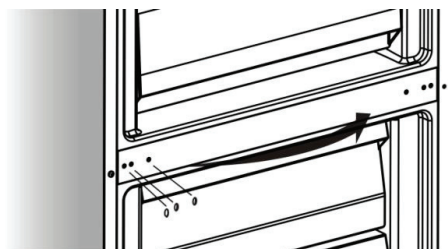
8. Развийте винтовете, използвани за фиксиране на средната панта, и я отстранете. След това свалете долната врата.



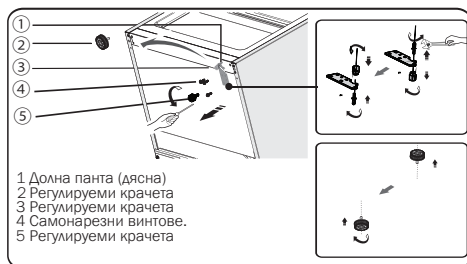
9. Поставете долната врата на гладка повърхност с панела нагоре. Развийте винт 3 и свалете част 2 и част 1. Монтирайте заместващия стопер на вратата вляво 4, предоставен (в найлоновия плик) и част 2 (блока на стопера) от лявата страна с винт. 3. Пазете част 1 с уреда за бъдещо ползване.



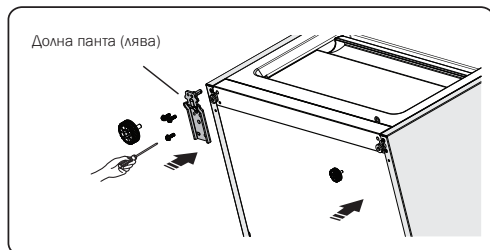
10. Преместете капачетата на отворите за винтовете на пластината на средния капак отляво вдясно (както е показано на илюстрацията по-долу).



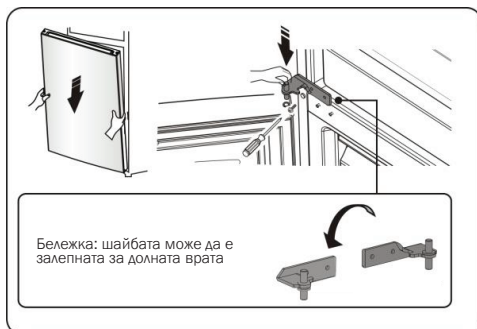
11. Наклонете уреда назад и свалете част 2.



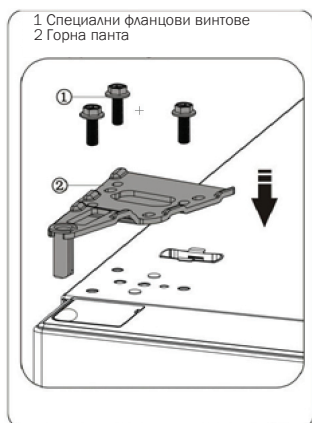
12. Извадете част 3 от щифта на долната панта, разхлабете щифта на долната панта, сложете го на мястото на обратния отвор и след това го затегнете на мястото му; после монтирайте част 3 на щифта на долната панта.
13. Върнете на мястото им елементите от стъпка 11, преместете част 1 вляво и след това ги фиксирайте с винтове 4. Накрая монтирайте част 2.



14. Сложете долната врата върху щифта на долната панта и задръжте в това положение. Завъртете средната панта на 180 градуса, преместете шайбата по оста в долната страна, регулирайте средната панта в подходящо положение и след това я монтирайте, като се уверите, че долната врата е фиксирана на място.



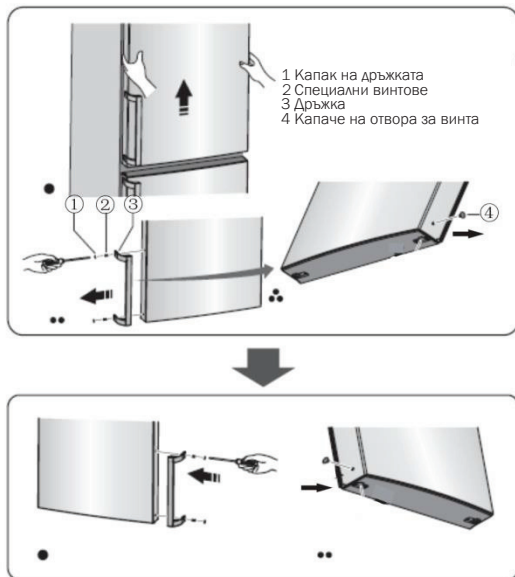
15. Преместете горната врата в подходящо положение и след това фиксирайте част 2 с винтовете. 1.



16. Фиксирайте част 1 с винт 2, вижте стъпка 2.

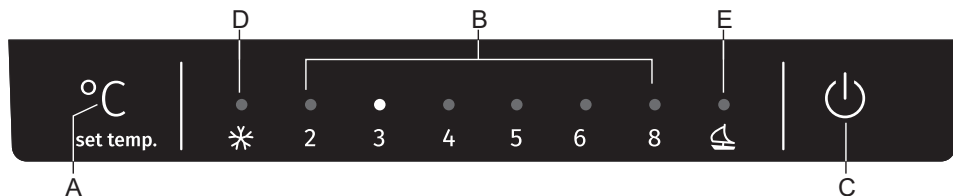


17. Отворете горната врата, монтирайте рафтовете на вратата и след това я затворете. Бележка: Ако вашият уред има дръжка, трябва да я обърнете, като следвате инструкциите по-долу: Свалете горната врата и я поставете на гладка повърхност с панела нагоре. Изравнете част 1 и част 4, след това развийте винтовете 2, както е показано на илюстрацията. Преместете дръжката 3 в дясната страна и след това монтирайте последователно винтовете 2, част 1 и част 4.



ОПИСАНИЕ НА УРЕДА

Използвайте вашия уред в съответствие с посочените инструкции за управление. Вашият уред има същите функции и режими като тези на дисплеите, показани на илюстрациите по-долу. Когато включите уреда за първи път, подсветката на иконките на дисплея ще светне. Ако не бъде натиснат бутон или вратите на уреда са затворени, подсветката ще се изключи.



- A** Бутон за избор на настройки на температурата и режим
- B** Извеждане на температурата на хладилното отделение
- C** Бутон за включване/изключване
- D** Индикатор за функцията Super Freeze (Супер замразяване)
- E** Индикатор за режим Holiday (Ваканция)

Управление на температурата

Препоръчваме ви, когато включите уреда за първи път, да зададете температурата на хладилника на 4 °C. Ако искате да промените температурата, следвайте инструкциите по-долу.

Внимание! Когато задавате температура, вие задавате средна температура за целия уред. Температурите във всяко отделение може да се различават от стойностите, изведени на контролния панел, в зависимост от това колко храна съхранявате и къде я поставяте. Околната температура може също да повлияе на действителната температура в уреда.

1. Хладилник

Натиснете бутон **A**, за да зададете температурата на хладилника между 2°C и 8°C според нуждите ви и на дисплея ще се изведат съответните стойности в следната последователност.



2. Режим

Можете да зададете желаните от вас режими с натискане на бутона **A** на дисплея, след което съответната иконка ще светне.

3. Super Freeze (Супер замразяване)

Тази функция бързо ще понижи температурата във фризера, така че продуктите ще се замразят по-бързо. Това ще запази витамините и хранителните вещества на свежата храна и ще я запази свежа по-дълго време.

- Натиснете бутон **A** за 3 секунди, за да влезете в режим Super Freeze (Супер замразяване).
- Когато е избран този режим, светлинният индикатор **D** ще светне и температурата на фризера ще бъде зададена на -25°C (околна температура под 20°C) или -30°C (околна температура над 20°C).
- За да замразите максималното количество храна, изчакайте около 24 часа.
- Функцията Super Freezer (Супер замразяване) ще се изключи автоматично след 52 часа и настройката за температура на фризера ще се върне обратно на предишната стойност.

4. Holiday (Ваканция)

Ако ще отсъствате за дълъг период от време, натиснете бутон **A**, за да активирате тази функция.

- Когато е включен режим Holiday (Ваканция), светлинният индикатор **E** ще свети. Температурата на фризера ще бъде зададена на -18°C (не в режим Супер замразяване), а температурата на хладилника ще бъде зададена на 15°C .
Важно! Не съхранявайте храна в хладилника, когато е зададена тази функция.

5. Превключвател

Можете да включвате или изключвате уреда чрез натискане на бутон **C**.

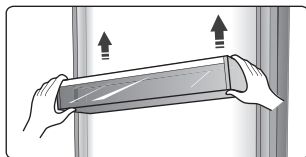
- Натиснете бутон **C** за 3 секунди, ще прозвучи кратък звуков сигнал и уредът ще се изключи.
- Натиснете бутон **C** за 1 секунда, ще прозвучи кратък звуков сигнал и уредът ще се включи.

ИЗПОЛЗВАНЕ НА УРЕДА

Вашият уред е снабден с редица аксесоари и този раздел описва как да ги използвате най-добре.

Рафт на вратата

Този рафт е подходящ за съхранение на яйца, течности в кенчета, бутилирани напитки, пакетирана храна и др. Не поставяйте твърде много тежки неща на рафтовете.



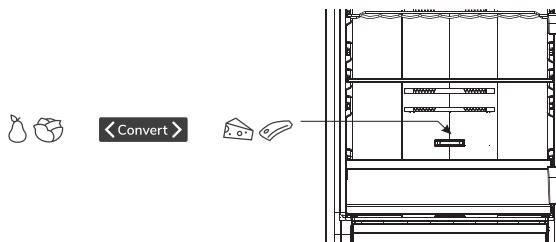
Рафт в хладилното отделение

В хладилното отделение има три рафта и те могат да бъдат извадени, за да бъдат почистени.



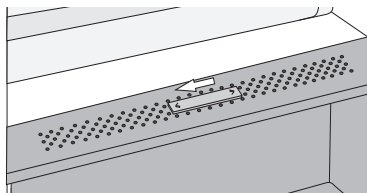
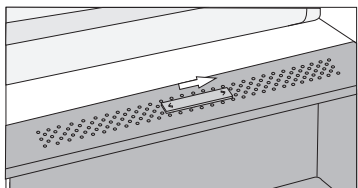
ПРЕВРЪЩАНЕ НА ЧЕКМЕДЖЕТО FRESHZONE В ОТДЕЛЕНИЕ ЗА ПЛОДОВЕ И ЗЕЛЕНЧУЦИ (опционална)

- Ако решите, че се нуждаете от допълнително пространство за вашите плодове и зеленчуци, можете да превърнете чекмеджето FreshZone в отделение за плодове и зеленчуци (CrispZone).
- За тази цел използвайте плъзгача както следва:
 - За да използвате чекмеджето като FreshZone: натиснете плъзгача надясно.
 - За да използвате чекмеджето като отделение за плодове и зеленчуци (CrispZone): преместете плъзгача наляво.



Чекмедже за плодове и зеленчуци с контрол на влажността

- Отделението в най-долната част на хладилника е предназначено за съхранение на плодове и зеленчуци. То осигурява влажност и предпазва храната от изсъхване. Отделението има вграден регулатор на влажността, който позволява да се настрои нивото на влажност.
- **Позиция на плъзгача надясно:** затворени отвори, по-висока влажност в отделението.
- **Позиция на плъзгача наляво:** отворени отвори, по-ниска влажност в отделението.



Ако забележите образуване на капчици вода под стъкления рафт, отворете отворите и избършете рафта

Отделение за плодове и зеленчуци

- То е подходящо за съхранение на плодове и зеленчуци.

Чекмедже на фризера

- Използва се за съхранение на продукти, които трябва да бъдат замразени, включително месо, риба, сладолед и др.

Форма за лед (някои модели)

- Тя се използва за правене на кубчета лед. За да направите кубчета лед, напълнете вода във формата, като не надвишавате указаното ниво (в идеалния случай 80% от обема на формата). Поставете формата във фризера и изчакайте поне два часа за образуване на кубчета лед. След като станат готови, леко усучете формата, за да отделите кубчетата лед от нея.



За да предотвратите замърсяване на храната, следвайте инструкциите:

- Отварянето на вратата за продължителни периоди от време, може да доведе до значително покачване на температурата в уреда.
- Почиствайте редовно повърхностите, които могат да имат контакт с храна и системите за оттичане.
- Съхранявайте сурово месо и риба в подходящи контейнери в хладилника, така че да нямам контакт с друга храна.
- Фризерните отделения с две звезди, са подходящи за дълбоко замразени храни, съхранение или направа на сладолед и направа на кубчета лед.
- Отделенията с една, две и три звезди, не са подходящи за замразяване на прясна храна.

Номер	Отделения ТИП	Темп. на съхранение [°C]	Подходяща храна
1	Хладилник	+2 ≤ +8	Яйца, готвена храна, пакетирана храна, плодове и зеленчуци, млечни продукти, торти, напитки и други продукти, неподходящи за замразяване
2	(***)* – Фризер	≤ -18	Морски дарове (риба, скариди, миди), сладководни продукти и месни продукти (препоръчително време: 3 месеца – хранителните свойства и вкуса се влошават с времето), подходящо за замразена прясна храна.
3	*** – Фризер	≤ -18	Морски дарове (риба, скариди, миди), сладководни продукти и месни продукти (препоръчително време: 3 месеца – хранителните свойства и вкуса се влошават с времето). Неподходящо за замразена прясна храна
4	** – Фризер	≤ -12	Морски дарове (риба, скариди, миди), сладководни продукти и месни продукти (препоръчително време: 2 месеца – хранителните свойства и вкуса се влошават с времето). Неподходящо за замразена прясна храна
5	* – Фризер	≤ -6	Морски дарове (риба, скариди, миди), сладководни продукти и месни продукти (препоръчително време: 1 месец – хранителните свойства и вкуса се влошават с времето). Неподходящо за замразена прясна храна.

Номер	Отделения ТИП	Темп. на съхранение [°С]	Подходяща храна
6	0-звезди	-6 ≤ 0	Прясно свинско, телешко, риба, пиле, някои пакетирани полуготови храни, и тн. (Препоръчително е да се консумират в същия ден, за предпочитане не по-късно от 3 дни) . Частично пакетирани / опаковани полуготови храни (неподходящи за замразяване)
7	Охладител	-2 ≤ +3	Прясно/замразено свинско, телешко, пиле, сладководни продукти и др.(7 дни под 0 °С и над 0 °С е препоръчително за консумация в същия ден, за предпочитане до 2 дни). Морски дарове (под 0 за 15 дни, не се препоръчва съхранение при над 0 °С)
8	Прясна храна	0 ≤ +4	Прясно свинско, телешко, риба, пиле, готвена храна и др. (Препоръчително е да се консумира в същия ден, за предпочитане не по-късно от 3 дни)
9	Вино	+5 ≤ +20	Червено / бяло / шампанизирано вино и др.

Бележка: съхранявайте различните храни според разпределението по отделения или целева температура за съхранение на вашите продукти.

- Ако уредът бъде оставен празен в продължителен период от време, изключете, размразете, почистете, подсушете и оставете вратата отворена, за да предотвратите развитие на плесен в уреда.

ПОЛЕЗНИ СЪВЕТИ

Съвети за пестене на енергия

Препоръчваме ви да следвате съветите по-долу, за да пестите енергия.

- Избягвайте да държите вратата отворена за дълго време.
- Уверете се, че уредът е далеч от всякакви източници на топлина (директна слънчева светлина, електрическа фурна или печка и др.)
- Не задавайте по-студена температура от необходимото.
- Не съхранявайте топла храна или изпаряваща се течност в уреда.
- Поставете уреда в добре проветрявано помещение без влага. Вижте глава „Инсталиране на новия ви уред“
- Диаграмата показва правилната комбинация от чекмеджета, рафтове и отделението за плодове и зеленчуци; не променяйте комбинацията, тъй като тя е създадена да бъде най-енергийноефективна.

Съвети за хладилника

- Не поставяйте гореща храна директно в хладилника или камерата - вътрешната температура ще се увеличи, вследствие на което компресорът ще трябва да работи по-усилено и ще консумира повече енергия.
- Покрийте или увийте храната, особено ако има силен мирис.
- Поставете храната правилно, така че въздухът да може да циркулира правилно около нея.
- Месо (всички видове): Увийте в полиетиленов плик: увийте и поставете на стъкления рафт над чекмеджето за плодове и зеленчуци. Винаги спазвайте времето за съхранение на храната и я консумирайте преди крайния срок, препоръчан от производителя.
- Готвена храна, студени ястия и др.: Те трябва да бъдат покрити и могат да се поставят на всеки рафт.
- Плодове и зеленчуци: Те трябва да се съхраняват в специално предоставеното чекмедже.
- Масло и сирене: Трябва да бъдат увити във въздухонепропускливо фолио или пластмасово фолио.
- Бутилки мляко: Трябва да имат капачка и да се съхраняват на рафтовете на вратата.

Съвети за замразяване

- При първоначално стартиране или след период на неупотреба: Преди да сложите храната в уреда, го оставете да работи поне 2 часа при високи настройки.
- Пригответе храната на малки порции, за да може бързо и напълно да се замразява и за да може впоследствие да се размрази само необходимото количество.
- Увийте храната в алуминиево или полиетиленово (пластмасово) фолио и се уверете, че пакетите са въздухонепропускливи.
- Не позволявайте прясна незамразена храна да влиза в контакт с вече замразената храна, за да избегнете повишаване на температурата на последната.
- Заледени продукти, ако се консумират веднага след изваждане от камерата, вероятно ще доведат до измръзване на кожата.
- Препоръчително е всеки замразен пакет да се етикетира и датира, за да се следи времето за съхранение.

Съвети за съхранение на замразена храна

- Уверете се, че купената замразена храна е била съхранявана от търговеца.
- След размразяване храните влошават качеството си бързо и не могат да бъдат замразени повторно.
- Не надхвърляйте периода на съхранение, указан от производителя на храната.
Забележка: Ако уредът съдържа свързани аксесоари и функции.

ПОЧИСТВАНЕ И ПОДДРЪЖКА

От хигиенични съображения уредът (включително вътрешните и външните аксесоари) трябва да се почиства редовно (поне на всеки 2 месеца). Предупреждение! Уредът не трябва да бъде свързан с електрическата мрежа по време на почистване. Опасност от токов удар! Преди почистване изключете уреда и извадете щепсела от контакта.

Външно почистване

За да поддържате добрия външен вид на уреда си, трябва да го почиствате редовно.

- Избършете цифровия панел и дисплея с чиста мека кърпа.
- Напръскайте кърпата с вода, вместо да пръскате директно върху повърхността на уреда. Това гарантира равномерно разпределение на влага по повърхността.
- Почистете вратите, дръжките и повърхностите с мек почистващ препарат и след това ги подсушете с мека кърпа.

Предупреждение!

- Не използвайте остри предмети, тъй като е възможно да надраскат повърхността.
- Не използвайте разреждател, препарат за почистване на автомобили, Clogox, етерични масла, абразивни почистващи препарати или органични разтворители като бензол за почистване. Те може да повредят повърхността на уреда и може да причинят пожар.

Вътрешно почистване

Трябва да почиствате вътрешността на уреда редовно. По-лесно е да го почиствате, когато вътре няма много храна. Можете да извадите чекмеджетата и рафтовете за по-цялостно почистване. Избършете вътрешността на фризера със слаб разтвор на сода бикарбонат и след това изплакнете с топла вода, като използвате добре изстискана гъба или кърпа. Подсушете добре, преди да поставите обратно рафтовете и чекмеджетата. Старателно подсушете всички повърхности и изваждащи се части, преди да ги сложите обратно на местата им.

Почистване на уплътненията на вратите

Старайте се да поддържате уплътненията на вратите чисти. Лепкави храни и напитки може да накарат уплътненията да залепнат и да се скъсат при отварянето на вратите. Измивайте уплътненията с мек почистващ препарат и топла вода. Изплакнете ги и ги подсушете добре след почистването. Предупреждение! Само след като уплътненията на вратите са напълно сухи, можете да включвате уреда.

Смяна на LED крушката

Предупреждение: LED крушката не трябва да се сменя от потребителя! Ако LED крушката е повредена, потърсете съдействие от квалифициран електротехник.

ОТСТРАНЯВАНЕ НА ПРОБЛЕМИ

Ако се появи проблем с уреда ви или се притеснявате, че той не работи правилно, можете да направите някои лесни проверки, преди да се обадите на техник; моля, вижте по-долу.

Предупреждение! Не се опитвайте да ремонтирате уреда сами. Ако проблемът остане, след като сте направили проверките по-долу, се свържете с квалифициран техник, оторизиран сервизен инженер или магазина, от който сте закупили продукта.

Проблем	Възможна причина и решение
Уредът не работи правилно	<ul style="list-style-type: none">• Проверете дали щепселът е правилно поставен в контакта.• Проверете предпазителя или електрическата верига, сменете ако е необходимо.• Температурата на средата е прекалено ниска. Опитайте да зададете по-ниска температура вътре, за да решите този проблем.• Нормално е фризерът да не работи по време на цикъла на автоматично размразяване или за кратко време след включване на уреда, за да предпази компресора.
Миризма от отделенията	<ul style="list-style-type: none">• Вътрешността може би трябва да се почисти.• Някои храни, контейнери или опаковки причиняват неприятна миризма.
Шум от уреда	<p>Звуците по-долу са напълно нормални:</p> <ul style="list-style-type: none">• Шум от работата на компресора.• Шум от движението на въздуха от мотора на малкия вентилатор във фризера или в други отделения.• Гъргорещ звук като при кипене на вода.• Пукащ звук при автоматичното размразяване. Щракащ звук преди компресорът да започне да работи. <p>Други необичайни звуци могат да се дължат на причините по-долу; може да се наложи да проверите и вземете мерки:</p> <ul style="list-style-type: none">• Уредът не е нивелиран.• Гърбът на уреда докосва стената.• Бутилки или контейнери се удрят едни в други.

Проблем	Възможна причина и решение
Моторът работи непрекъснато	<p>Нормално е често да чувате звука на мотора, той ще трябва да работи повече при следните обстоятелства:</p> <ul style="list-style-type: none"> • Зададена е по-ниска температура от необходимото. • Голямо количество топла храна наскоро е била поставена в уреда. • Температурата извън уреда е твърде висока. • Вратите се държат отворени твърде дълго или се отварят твърде често. • След като монтирате уреда или след като е бил изключен за дълго.
Натрупал се е слой лед в уреда	<ul style="list-style-type: none"> • Проверете дали вентилационните отвори не са блокирани от храна и се уверете, че храната е поставена така, че да позволява добра вентилация. Уверете се, че вратата се затваря добре. За да премахнете леда, вижте раздела за почистване и поддръжка.
Температурата вътре е прекалено висока	<ul style="list-style-type: none"> • Може да сте оставили вратите отворени прекалено дълго или да сте ги отваряли прекалено често; или някакво препятствие държи вратите отворени; или не е оставено достатъчно пространство отстрани, отзад и отгоре на уреда.
Температурата вътре е прекалено ниска	<ul style="list-style-type: none"> • Увеличете температурата, като следвате инструкциите • в раздела Бутони за контрол на дисплея.
Вратите не се затварят лесно	<ul style="list-style-type: none"> • Проверете дали горната част на уреда е наклонена • назад с 10-15 mm, за да позволи на вратите да се затварят сами или дали нещо вътре не пречи на вратите да се затворят.
На пода капе вода	<ul style="list-style-type: none"> • Контейнерът за вода (разположен в долната задна част в уреда) може да не е нивелиран правилно • или тръбичката за източване под горната част на компресора може да не е разположена правилно, за да отвежда водата в контейнера, или тръбичката да е запушена. Може да е необходимо да издърпате уреда от стената, за да проверите контейнера и тръбичката.
Крушката не работи	<ul style="list-style-type: none"> • LED крушката може да е повредена. Разгледайте раздела за почистване и поддръжка, за да видите как се сменя крушката. • Контролната система е изключила светлините, тъй като вратата е стояла отворена твърде дълго; затворете и отворете вратата, за да активирате светлините.

ИЗХВЪРЛЯНЕ НА УРЕДА

Забранено е да се изхвърля този продукт като домакински отпадък.

Опаковка

Опаковки със символа за рециклиране подлежат на рециклиране. Изхвърлете опаковката в подходящ контейнер за разделно събиране на боклук, за да бъде рециклирана.

Преди изхвърлянето на уреда

1. Изключете захранващия кабел от контакта.
2. Отрежете захранващия кабел и го изхвърлете с щепсела

Предупреждение! Хладилниците съдържат хладилен агент и газове в изоляцията.

Хладилният агент и газовете трябва да се изхвърлят професионално, тъй като могат да причинят наранявания на очите или пожар. Уверете се, че тръбите на веригата на хладилния агент не са повредени преди изхвърлянето на продукта.

	ПРАВИЛНО ИЗХВЪРЛЯНЕ НА ТОЗИ ПРОДУКТ
 	<p>Този знак указва, че продуктът не трябва да бъде изхвърлян заедно с обикновените домакински отпадъци в страните от Европейския съюз. За да предотвратите евентуално вредно влияние върху околната среда или здравето на хората поради неконтролно изхвърляне на отпадъци, рециклирайте електроуредата отговорно.</p> <p>Така ще поощрите устойчивата повторна употреба на материалните ресурси. За да върнете вашия електроуред, използвайте системите за връщане и събиране на отпадъци или се свържете с магазина, от който сте закупили продукта. Служителите там могат да отнесат продукта в пункт за рециклиране, което се извършва по безопасен за околната среда начин.</p>

Gorenje, d.o.o.
Partizanska 12
SI - 3320 Velenje, Slovenija
info@gorenje.com
www.gorenje.com