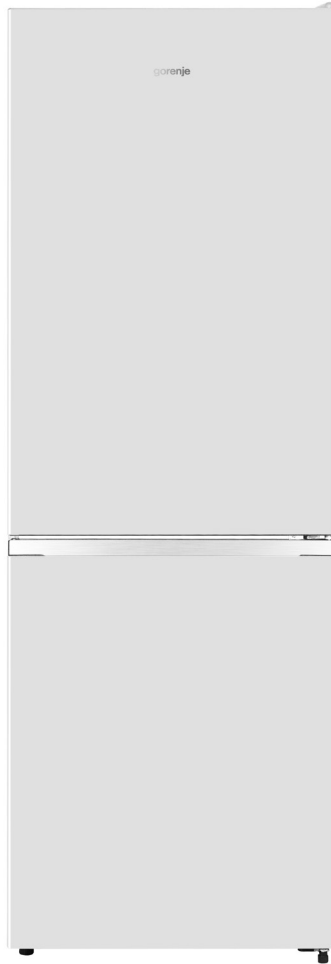


KZ

# **gorenje**

МУЗДАТҚЫШ-ТОҢАЗЫТҚЫШ  
ШКАФТЫ ПАЙДАЛАНУ  
ЖӨНІНДЕГІ  
ТОЛЫҚ НҰСҚАУЛЫҚ



Бізге сенім білдіргеніңізге **АЛҒЫС АЙТЫП**, жаңа аспап сатып алуыңызбен құттықтаймыз.

Аспапты барынша ыңғайлы және қарапайым қолдану үшін біз пайдалану жөніндегі толық нұсқаулықты дайындадық. Ол жаңа аспаппен жылдам танысып шығуға көмектеседі. Сондай-ақ жеке парақта аспапты орнату жөніндегі нұсқаулық ұсынылады.

Аспапты өз қажеттілігіңізге қолдануыңызды тілейміз.

### **Аспап үй шаруашылығында қолдануға арналған.**

**Тоңазыту** бөлігі балғын өнімдерді 0 °C жоғары температурада сақтауға арналған.

**Мұздату** бөлігі балғын өнімдерді мұздатуға және мұздатылған өнімдерді ұзақ уақыт бойы (өнім түріне байланысты бір жылға дейін) сақтауға арналған.

Біздің сайтқа кіріңіз, мұнда шильдада немесе кепілдік талонында көрсетілген аспабыңыздың моделінің атауын көрсетіңіз, осылайша Сіз аспаптың толық сипаттамасын, қолдану, кәдеге жарату, ақауларды жою жөніндегі кеңестерді, сервистік ақпараттарды және пайдалану жөніндегі нұсқаулықтарды аласыз.



<http://www.gorenje.ru>



Қауіпсіздік жөніндегі маңызды ескерту

# МАЗМҰНЫ

---

<b>4 ҚАУІПСІЗДІК ШАРАЛАРЫ</b> .....	<b>КІРІСПЕ</b>
4 Қауіпсіздік жөніндегі нұсқаулар және ескертулер	
<b>11 ОРНАТУ</b> .....	<b>АСПАПТЫ ҚОЛДАНУ</b>
<b>13 АСПАП СИПАТТАМАСЫ</b> .....	
<b>14 ЕСІКТІ АШУ БАҒЫТЫН ӨЗГЕРТУ</b> .....	
<b>22 БАСҚАРУ ПАНЕЛІ ЖӘНЕ АСПАПТЫ БАСҚАРУ</b> .....	
<b>24 АСПАПТЫ ҚОЛДАНУ</b> .....	
<b>27 ПАЙДАЛЫ КЕҢЕСТЕР</b> .....	<b>АСПАПТЫ ЖІБІТУ ЖӘНЕ ТАЗАЛАУ</b>
<b>29 ТАЗАЛАУ ЖӘНЕ КҮТІМ</b> .....	
<b>30 АҚАУЛЫҚТАРДЫ ЖОЮ</b> .....	<b>ҚОСЫМША АҚПАРАТ</b>
<b>32 КӘДЕГЕ ЖАРАТУ</b> .....	

# ҚАУІПСІЗДІК ШАРАЛАРЫ

---



## ҚАУІПСІЗДІК ЖӨНІНДЕГІ НҰСҚАУЛАР ЖӘНЕ ЕСКЕРТУЛЕР

Аспапты қауіпсіз әрі дұрыс қолдану үшін орнату және пайдалану алдында кеңестер мен ескертулерді қоса алғанда, нұсқаулықты мұқият оқып шығыңыз. Ақаулар мен жазатайым жағдайлардың алдын алу үшін аспапты пайдаланушылардың барлығының оның жұмысымен және қауіпсіздік талаптарымен танысып шығуы маңызды. Нұсқаулықты сақтап қойыңыз және аспапты жаңа иегерге табыстау кезінде жаңа иегердің пайдалану кезінде аспап жұмысы және қауіпсіздік талаптары туралы толық ақпараты болуы үшін нұсқаулықты да бірге беріңіз.

Өмір қауіпсіздігін қамтамасыз ету және мүлікті сақтап қалу үшін нұсқаулықта берілген қауіпсіздік шараларын орындаңыз. Өндіруші қауіпсіздік шараларын сақтамаудан туындаған залалдарға жауап бермейді.

### **Балалар мен басқа да әлсіз адамдардың қауіпсіздігі**

EN стандартына сәйкес

Аспапты сегіз жастан асқан балаларға және физикалық, қозғалу және психикалық қабілеттері шектелген адамдарға, сонымен қатар оны қолдану үшін жеткілікті тәжірибесі мен білімі жоқ адамдарға тек тәжірибесі бар адамның қадағалауымен немесе егер олар аспапты қауіпсіз қолдануға үйретілген болса және аспапты дұрыс пайдаланбауға байланысты туындауы ықтимал қауіпті түсінген жағдайда ғана осы аспапты қолдануға рұқсат етіледі. Балаларға аспаппен ойнауға рұқсат етпеңіз. Балалар аспапты үлкендердің қадағалауымен ғана тазалай және қызмет көрсете алады!

3 және 8 жас аралығындағы балаларға тоңазытқыш аспаптарға тағамдарды салуға және алуға рұқсат етіледі.

## IEC стандартына сәйкес

Аспапты балаларға, физикалық, қозғалу және психикалық қабілеттері шектелген адамдарға, сонымен қатар оны қолдану үшін жеткілікті тәжірибесі мен білімі жоқ адамдарға тек біреудің қарауымен немесе олардың қауіпсіздігі үшін жауап беретін тұлғаның басшылығымен қолдануға рұқсат етіледі.

- Қаптама материалдарды балалардың қолы жетпейтін жерде ұстаңыз. Тұншығу қауіпі.
- Қолданылмайтын бұйымды қолдануға жарамсыз етіңіз. Аспапты электр желісінен ажыратыңыз, электр тогынан зақым алудың алдын алу және балалар аспаптың ішіне қамалып қалмауы үшін байланыстыру кабелін аспапқа барынша жақын жерден кесіңіз және есіктерін алып тастаңыз.
- Егер осы магнитті нығыздағышы бар аспапты ысырма құлпы бар ескі аспаптың орнына орнататын болсаңыз, балалардың аспап ішіне қамалып қалмауы үшін құлыпты сындырыңыз немесе алып тастаңыз.



### **Қауіпсіздіктің жалпы талаптары**

- **ЕСКЕРТУ!** Аспап тек үй шаруашылығында және үй жағдайына жақындатылған жерлерде қолдануға арналған, соның ішінде:
  - Дүкен, кеңсе және басқа да өндірістік бөлмелердің қызметкерлеріне арналған тамақтану аймақтары,
  - отбасылық ауыл шаруашылығы, отельдер, мотельдер және басқа да тұратын жерлер,
  - ұйықтайтын және таңғы ас ішетін орындар,
  - кейтеринг және бөлшек саудаға арналмаған басқа да қолдану түрлері.

- ЕСКЕРТУ! Аспап ішінде қысыммен толтырылған баллондардағы тез тұтанатын газдар сияқты жарылғыш заттарды сақтамаңыз.
- ЕСКЕРТУ! Қауіпті жағдайлардың алдын алу үшін байланыстыру кабелін ауыстыруды авторлық құқығы бар сервис орталығының маманы немесе білікті маман ғана орындай алады.
- ЕСКЕРТУ! Аспаптың және аспап кірістірілген асхана шкафының желдету саңылауларын бітемеңіз, оларды таза күйде ұстаңыз.
- ЕСКЕРТУ! Еріту үшін өндіруші ұсынбаған механикалық заттар мен тәсілдерді қолданбаңыз.
- ЕСКЕРТУ! Салқындату контурының бүлінуіне жол бермеңіз.
- ЕСКЕРТУ! Тоңазыту және мұздату бөлігінің ішінде өнімдерге арналған электрлік құрылғыларды қолданбаңыз. Мұндай құрылғыларды қолдануға оларды өндіруші мақұлдаған жағдайда ғана рұқсат етіледі.
- ЕСКЕРТУ! Оқшаулау қабатындағы хладагент және газ тез тұтанады. Қолданысы аяқталған аспапты қолданысы аяқталған техниканы қабылдау орындарына тапсырыңыз. Аспапқа оттың әсер етуіне жол бермеңіз.
- ЕСКЕРТУ! Аспапты орнату кезінде байланыстыру кабелінің оралып, қысылып қалмауын және бүлінбеуін қадағалаңыз.
- ЕСКЕРТУ! Аспаптың артына көп орынды розеткалары бар ұзартқыштарды және портативті қорек көздерін (аккумуляторлар, генераторлар) орналастырмаңыз.

## **Жарық диодты шамды ауыстыру**

- ЕСКЕРТУ! Жарық диодты шамды өз бетіңізше ауыстырмаңыз. Егер жарық диодты шам жұмыс жасамаса, сервис орталығына хабарласыңыз.

## **Хладагент**

Аспапты салқындату контуры қоршаған орта үшін қауіпсіз, бірақ жанғыш изобутан газынан (R600a) тұрады. Аспапты тасымалдау, жылжыту және орнату кезінде салқындату контурының компоненттерін бүлдіріп алмауды қадағалаңыз.

Хладагент (R600a) тез тұтанады.

- **ЕСКЕРТУ!** Аспаптың оқшаулау қабатында хладагент пен газ бар. Хладагент пен газды тиісті тәсілмен жою қажет, өйткені газ зақымдауы немесе тұтанып кетуі мүмкін. Кәдеге жарату алдында салқындату контурының түтіктерінің бүлінбеуін тексеріңіз.



### **ЕСКЕРТУ! Өртену қауіпі бар/тез жанатын заттар.**

Егер салқындату контуры бүлінген болса:

- Ашық жалынның және басқа да жану көздерінің алдын алыңыз,
- аспап орнатылған бөлмені жақсылап желдетіңіз.

Аспап конструкциясына кез келген өзгерістер енгізу қауіпті.

Байланыстыру кабелінің бүлінуі қысқаша тұйықталуға, жануға немесе электр тоғынан зақым алуға алып келуі мүмкін.



### **Электрлік қауіпсіздік**

- Байланыстыру кабелін ұзартуға тыйым салынады.
- Байланыстыру кабелі ашасының бүлінбеуін қадағалаңыз. Бүлінген аша қызып кетуі және өртенуі мүмкін.
- Ашаға тұрақты еркін қатынау қамтамасыз етілуі тиіс.
- Байланыстыру кабелінен тартпаңыз.
- Егер аша штырлары розетка ұяшықтарына тығыз жатпаса, ашаны розеткаға тықпаңыз. Электр тоғынан зақым алу немесе өрт қауіпі бар.
- Егер ішкі жарықтандыру шамының қақпағы орнатылмаған болса, аспапты пайдалануға тыйым салынады.
- Аспап 220-240 В / 50 Гц бір фазалы айнымалы ток желісіне жалғауға арналған. Егер желідегі кернеу көрсетілген параметрлерге сәйкес келмесе, қуаты 350 Вт асатын автоматты кернеу тұрақтандырғышын орнату қажет. Аспап басқа электрлік аспаптар жалғанбауы тиіс жеке розеткаға жалғанады. Байланыстыру кабелінің ашасы розеткаға сай келуі тиіс. Аша мен розетканың жерге тұйықтайтын сымы болуы тиіс.

## Пайдалану

- Аспап ішінде жанатын газы немесе сұйықтығы бар ыдыстарды сақтамаңыз. Жарылу қауіпі бар!
- Аспап ішінде электрлік құрылғыларды, мысалы, электрлік балмұздақ дайындайтын аспаптарды, миксерлерді сақтамаңыз.
- Электр желісінен ажырату кезінде ашадан ұстаңыз. Кабельден тартпаңыз!
- Жанғыш заттарды аспаптың пластик бөлшектерінің жанына қоймаңыз.
- Өнімдерді аспаптың артқы қабырғасындағы желдету саңылауларына жақын орналастырмаңыз.
- Өнеркәсіптік мұздатылатын өнімдерді өндірушінің нұсқауларына сәйкес сақтаңыз.
- Осы аспапты өндірушінің өнімдерді дұрыс сақтау жөніндегі нұсқауларын орындаңыз. Нұсқаулар тиісті бөлімдерде берілген.
- Газдалған және көпіретін сусындарды мұздату бөлігіне салмаңыз, өйткені олар жарылып, аспапты бүлдіруі мүмкін.
- Мұздату бөлігінен алынған өнімдерді бірден тұтынбаңыз. Салқыннан күйе қауіпі бар!
- Аспапқа күн сәулесінің тікелей түсуіне жол бермеңіз.
- Жанып тұрған шырақтарды, шамдарды және ашық оты бар басқа да заттарды өрттің алдын алу үшін аспаптан алыс ұстаңыз.
- Аспап нұсқаулықта сипатталғандай үй жағдайларында тағам өнімдері мен сусындарды сақтауға арналған.
- Аспап ауыр. Оны жылжыту кезінде сақ болыңыз.
- Мұздату бөлігіндегі өнімдерді су және дымқыл қолыңызбен ұстамаңыз және алмаңыз. Бұл жарақат алуға және салқыннан күйеге алып келуі мүмкін.
- Түбін аяғыңызбен баспаңыз, жәшіктер мен аспап есігін тіреу ретінде қолданбаңыз.
- Еріген өнімдерді қайта мұздатуға болмайды.
- Мұздату бөлігінен алынған балмұздақты және мұз текшелерін бірден тұтынбаңыз. Аузыңыз және ерініңіз салқыннан күйеі мүмкін.



- Сөрелер мен контейнерлердің құлауының, жарақат алудың және аспаптардың бүлінуінің алдын алу үшін есік сөрелері мен жемістер мен көкөністерге арналған контейнерлерді асыра толтырмаңыз.
- ЕСКЕРТУ! Тоңазытқышта сақталатын өнімдер қаптамамен қапталуы тиіс. Сұйықтықтардың төгілмеуі үшін оларды бөтелкелерде немесе жабық контейнерлерде сақтаңыз, өйткені аспапты тазалау өте қиын.

## **Назар аударыңыз!**

### **Тазалау және күтім**

- Қызмет көрсетуді бастамас бұрын аспапты электр желісінен ажыратыңыз және байланыстыру кабелінің ашасын розеткадан ажыратыңыз.
- Метал заттарды, бумен тазалағыштарды, эфир майларын, органикалық еріткіштерді және абразивтік тазалау құралдарын қолдануға болмайды.
- Қатқан мұзды кетіру үшін өткір металл заттарды қолдануға болмайды. Пластик қырғышты қолданыңыз.

## **Орнату**

### **Маңызды!**

- Электр желісіне жалғау кезінде осы нұсқаулықтың нұсқауларын орындаңыз.
- Аспаптың қаптамасын ашыңыз және оның бұзылмағанын тексеріңіз. Бұзылуларды анықтаған жағдайда аспапты қоспаңыз және сатып алған сауда ұйымына хабарласыңыз. Бұл жағдайда қаптаманы сақтап қойыңыз.
- Электр желісіне жалғар алдында майдың компрессорға ағуы үшін төрт сағат күту қажет.
- Қызып кетудің алдын алу үшін аспап айналасында ауаның жеткілікті айналуын қамтамасыз ету қажет. Орнату жөніндегі бөлімнің нұсқауларын орындаңыз.

- Аспапты артқы жағында орналасқан қызатын бөлшектерінің (компрессор, конденсатор) қабырғаға тиіп тұрмайтындай етіп орналастырыңыз. Өртену қауіпі бар! Орнату жөніндегі бөлімнің нұсқауларын орындаңыз.
- Аспапты платаға және жылыту радиаторларына жақын орнатпаңыз.
- Орнатып болған соң аспаптың байланыстыру кабелінің ашасына еркін қатынау қамтамасыз етілуі тиіс.

### **Қызмет көрсету**

- Аспапқа қызмет көрсетуге байланысты электрлік жұмыстарды білікті elektrik немесе авторлық құқығы бар сервис орталығының маманы орындауы тиіс.
  - Аспапқа қызмет көрсетуді авторлық құқығы бар сервис орталығының маманы түпнұсқа қосалқы бөлшектерді қолдану арқылы жүзеге асыра алады.
1. Егер аспап Frost Free жүйесімен жабдықталған болса.
  2. Егер аспапта мұздату бөлігі бар болса.

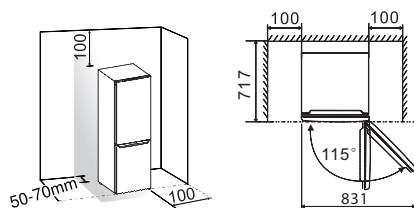
# ОРНАТУ

- Пайдалануды бастамас бұрын төменде берілген ұсыныстарды оқып шығыңыз.

Аспаптың айналасында ауаның айналуы

Жұмыс тиімділігін арттыру, электр энергиясын үнемдеу және аспаптың қызып кетуінің алдын алу үшін оның айналасында ауаның жеткілікті айналымын қамтамасыз ету қажет. Ол үшін аспаптың айналасында бос кеңістік қалдырыңыз.

Кеңес. Аспаптың артқы қабырғасы мен қабырға арасында 50-70 миллиметр, жан-жағынан кемінде 100 миллиметр және аспап астынан және алдынан есікті  $115^\circ$ -қа ашу үшін жеткілікті кеңістік қалдыру ұсынылады. Төмендегі схеманы қараңыз:



Ескертпе.

- Құрылғы төмендегі кестеде көрсетілгендей, климаттық класстарда жақсы жұмыс істейді. Егер бөлмедегі температурам ұзақ уақыт бойы көрсетілген диапазоннан жоғары немесе төмен болса, аспап дұрыс жұмыс жасамауы мүмкін.

Климаттық класс	Қоршаған орта температурасы
SN	+10 °C - +32 °C аралығында
N	+16 °C - +32 °C аралығында
ST	+16 °C - +38 °C аралығында
T	+16 °C - +43 °C аралығында

- Ылғалдың жағымсыз әсер етуінің алдын алу үшін аспапты құрғақ бөлмеге орнатыңыз.
- Аспапқа күн сәулесінің, жаңбырдың тікелей түсуіне және қатып қалуға жол бермеңіз. Аспапты жылу шығаратын аспаптарға, мысалы, плиталарға, қыздырғыштарға, ашық от көздеріне жақын орнатпаңыз.

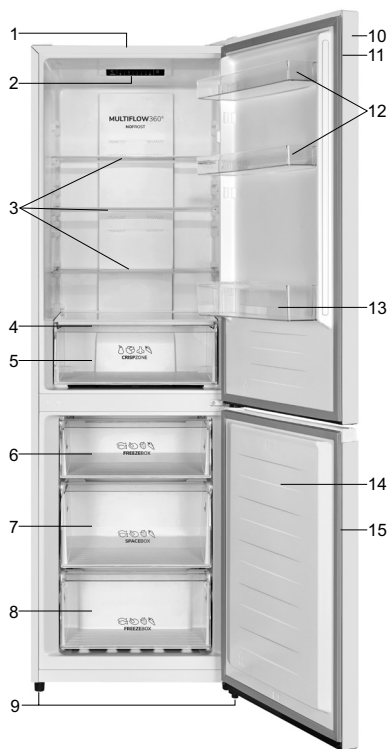
## Теңестіру

- Аспаптың тегіс әрі тұрақты тұруы үшін аспаптың төменгі бөлігінде ауаның жеткілікті айналымын қамтамасыз ету жеткілікті, аяқтардың биіктігін қолмен немесе гайкалы кілтпен реттеңіз.
- Аспап есіктерінің өздігінен жабылуы үшін аспаптың жоғарғы жиегін шамамен 10 миллиметрге артқа қисайтыңыз.



# АСПАП СИПАТТАМАСЫ

1. Корпус
2. Басқару панелі&Жарықдиодты жарықтандыру
3. Әйнек сөрелер
4. Жемістер мен көкөністерге арналған контейнердің қақпағы
5. Жемістер мен көкөністерге арналған контейнер
6. Үстіңгі жәшік
7. Ортаңғы жәшік
8. Астыңғы жәшік
9. Реттелетін аяғы
- 10.Тоңазытқыш бөлімінің есігі
- 11.Тоңазытқыш бөлімі есігінің тығыздағышы
12. Үстіңгі есіктің сәресі
13. Астыңғы есіктің сәресі
- 14.Мұздатқыш бөлімінің есігі
- 15.Мұздатқыш бөлімінің есігінің тығыздағышы



**Ескертпе.** Өндіруші бұйымды тұрақты өзгертіп тұрады, сондықтан тоңазытқышыңыз нұсқаулықта берілгеннен өзге болуы мүмкін, бірақ оның функциялары мен қолданылуы өзгермейді.

Мұздатқыш бөлімінде сақтау кеңістігін ұлғайту үшін жәшіктерді (төменгі жәшіктен басқа) және мұз науаларын алып қоюға болады.

# ЕСІКТІ АШУ БАҒЫТЫН ӨЗГЕРТУ

Таңдап алған қойылатын орнына байланысты есікті оңға емес (шығарушы зауытта орнатылғандай), солға қарай ашылатындай етіп орнатуға болады.

Ескерту! Есіктерді басқа жаққа ашылатындай етіп қайта орнатпас бұрын құрылғыны электр қуаты көзінен ажыратыңыз. Қосқыш кабельдің ашасы тоқ көзінен ажыратылғанына көз жеткізіңіз.

Қажетті құралдар

	
<b>Ұшты гайкалы кілт 8 мм</b>	<b>Айқастырылған бұрауыш</b>
	
<b>Тегіс бұрауыш</b>	<b>Гайкалы кілт 8 мм</b>

Ескерту.

- Тоңазытқыштың астыңғы жағына көргіңіз келсе, оны артқа қарай шалқайтып, тоңазытқыштың артқы жағына зақым келтірмеу үшін жұмсақ пенопластқа қойыңыз. Есікті басқа жағына ашылатын етіп қайта орнату үшін төмендегі нұсқауларды орындаңыз. Әртүрлі модельдерге әртүрлі суреттер сәйкес келуі мүмкін. Модель атаулары суретте көрсетілген. Егер де бөлшектері суретте көрсетілмеген болса, тиісті сипаттаманы қараңыз.

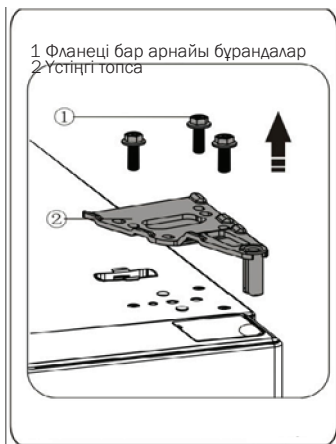
1. Тоңазытқышты тігінен қойыңыз. Үстіңгі есігін ашып, зақым келтіріп алмау үшін барлық сөрелерін шығарыңыз да есігін қайтадан жабыңыз.



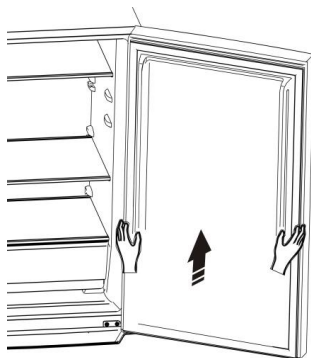
2. тоңазытқыштың оң жақ жоғарғы шетіндегі 1 бөлшегін бұрап алыңыз және 2 бөлшегін абайлап көтеріңіз.



3.1 бұранданы бұрап шығарыңыз да, топсаны 2 алыңыз.



4. Жоғарғы есікті көтеріп, ортаңғы топсадан мұқият шығарып алыңыз. Есікті бет жағын үстіне қаратып, жұмсақ жерге қойыңыз.

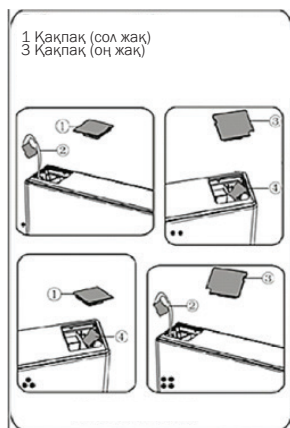


5. Пакеттен қақпақты (оң) алып, онымен тоңазытқыштың оң жақ үстіңгі жағындағы бұранда тесіктерін жабыңыз. Тоңазытқыштың үстіңгі (сол жақ) жағындағы бұранда тесіктерінен қақпақтарды (сол жақ) алып, пакетке алып қойыңыз.

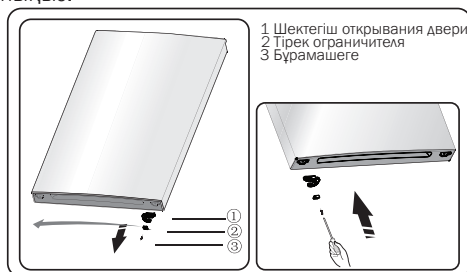




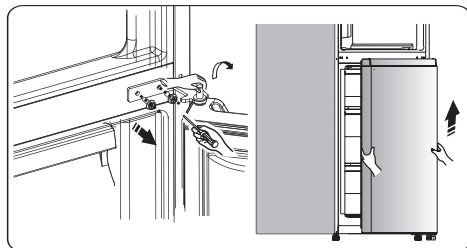
6. Есіктің сол жақ үстіңгі жағындағы қақпағының 1 бөлшегін алып. Есіктің сол жақ үстіңгі жағындағы қақпағының 3 бөлшегін алыңыз. 1 бөлшегін есіктің үстіңгі қақпағының оң жағына орнатыңыз.



7. 3 бұрандасын бұрап шығарып, 2 және 1 бөлшектерін алыңыз. Бірге беріліп отырған есіктің ашылуының сол жақ шектегішін 4 (пакетте) және сол жағының 2 бөлшегін (шектегіш тірегі) орнатыңыз, сосын 3 бұрандасының көмегімен бекітіңіз. Ары қарай пайдалану үшін 1 бөлшегін сақтап қойыңыз.



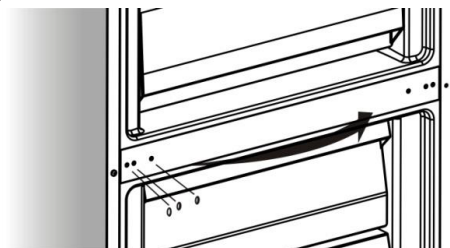
8. Ортаңғы топсаны ұстап тұрған бұрандаларды бұрап босатып, топсаны алыңыз. Төменгі есікті шешіп алыңыз.



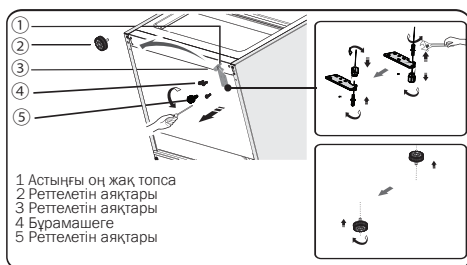
9. Есікті жұмсақ жерге беткі жағын үстіне қаратып қойыңыз. 3 бұрандасын бұрап шығарып, 2 және 1 бөлшектерін алыңыз. Бірге беріліп отырған есікті ашудың сол жақ шектегішін 4 (пакетте) және 2 бөлшегін (шектегіш тірегіні) сол жағынан орнатыңыз және 3 бұрандасының көмегімен бекітіңіз. Ары қарай пайдалану үшін 1 бөлшегін сақтап қойыңыз.



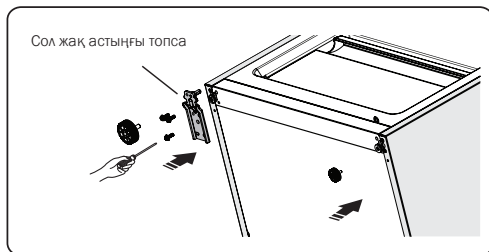
11. Суретте көрсетілгендей, ортаңғы топсаның тесіктерінің қақапақтарын сол жағынан оң жағына ауыстырыңыз.



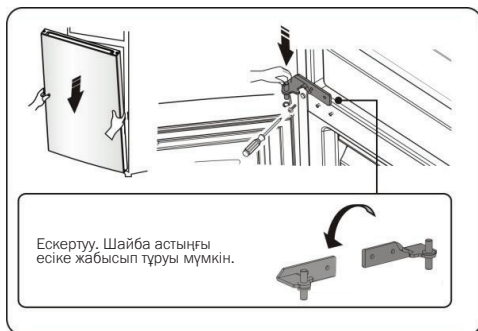
11. Тоңазытқышты артқа қарай шалқайтып, 2 бөлшекті шешіп алыңыз.



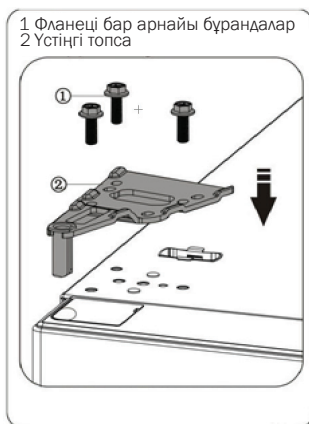
13. Төменгі топсаның өзегінен 3 бөлшегін алыңыз, содан кейін төменгі топсаның өзегін бұрап шығарыңыз да, екінші жағына қойып, бұрап бекітіңіз. 3 бөлшегін төменгі топсаның өзегіне орнатыңыз.
- 14.11-тармақта алынған бөлшектерді қайта орнына бұрап бекітіңіз. 1 бөлшегін сол жаққа ауыстырыңыз және 4 бұрандаларымен орнына бұраңыз. 2 бөлшегін орнына орнатыңыз.



14. Төменгі есікті төменгі топсаның өзегіне қойып, сол қалыпта ұстаңыз. Ортаңғы топсаны 180°-қа бұраңыз, осьтегі шайбаны төменгі жағына ауыстырып бұраңыз, топсаның қалпын реттеңіз және төменгі есік сенімді, мықты бекітілетіндей етіп бұраңыз.



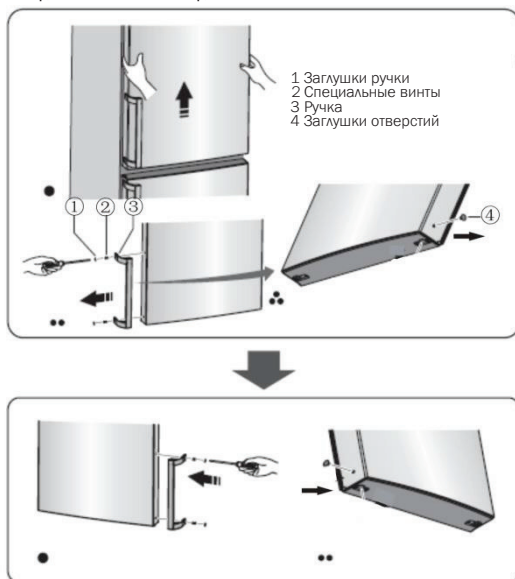
15. Жоғарғы есікті орнатыңыз және жақсы жабылатындай ретке келтіріңіз, сосын 2 бөлшегін 1 бұрандасымен бұраңыз.



16. 1 бөлшекті 2 бұрандамен бұрап бекітіңіз, 2 тармақты қараңыз.

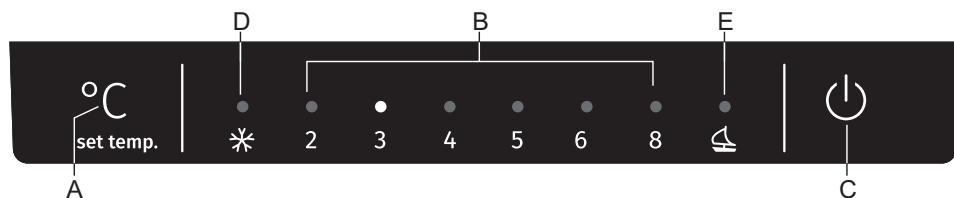


17. Үстіңгі есікті ашып, сөрелерді орнатып, есікті жабыңыз. Ескерту. Егер тоңазытқыштың есігінде тұтқасы бар болса, оны қарама-қарсы жаққа ауыстыру қажет. Ол үшін үстіңгі есікті алып, жұмсақ жерге бетін үстіне қаратып қойыңыз. 1 және 4 бөлшектерін алып, 2 бұрандаларын суретте көрсетілгендей бұрап шығарыңыз. Тұтқасын 3 екінші жағына ауыстырыңыз, оны 2 бұрандасымен бұраңыз және 1 мен 4 бөлшектерін бекітіңіз.



# БАСҚАРУ ПАНЕЛІ ЖӘНЕ АСПАПТЫ БАСҚАРУ

Құрылғыны берілген нұсқауларға сәйкес пайдаланыңыз. Сіздің құрылғыңызда төменде келтірілген басқару тақтасындағы сияқты функциялар мен режимдер бар. Құрылғыны бірінші рет қосқан кезде басқару панеліндегі таңбалардың жарығы іске қосылады. Егер батырмаларды баспасаңыз және құрылғының есігі жабық болса, жарық өшеді.



**A** температура мен режимдерді таңдау батырмасы

**B** Тоңазытқыш бөлімінің температуралық дисплейі

**C** ҚОСУ/АЖЫРАТУ батырмасы

**D** »Жылдам мұздату« функциясының индикаторы

**E** «Демалыс» режимінің индикаторы

## Температурасын белгілеу

Алғаш қосқанда тоңазытқыш бөлімі үшін 4 °C температурасын белгілеуге кеңес беріледі.

Температураны өзгерту үшін нұсқауларды одан әрі орындаңыз.

Ескерту! Температураны белгілегенде, сіз бүкіл тоңазытқыш үшін орташа температураны белгілейсіз. Құрылғының ішіндегі азық-түліктің мөлшері мен орналастырылуына байланысты әр түрлі бөлімдердегі температураның басқару панелінде көрсетілетін температурадан айырмашылығы болуы мүмкін. Құрылғының ішіндегі нақты температураға бөлме температурасы да әсер етеді.

### 1. Тоңазытқыш бөлімі

Тоңазытқыш бөлімінің температурасын 2° мен 8 °C арасында орнату үшін **A** батырмасын басыңыз. Дисплейде төмендегідей ретпен жазылған сандар шығады:



## 2. Режимдер

Дисплей тақтасындағы А батырмасын басу арқылы түрлі жұмыс режимін таңдай аласыз. Таңдалған режимге байланысты тиісті таңба жанады.

## 3. Жылдам мұздату (Super Freeze)

»Жылдам мұздату« функциясы азық-түліктердің мұздатылуын тездеті үшін мұздату бөлімінің температурасын тез арада төмендетеді. Бұл дәрумендерді, қоректік заттарды сақтайды және өнімдердің сақталу мерзімін арттырады.

- »Жылдам мұздату« қосу үшін А батырмасын 3 секунд басып тұрыңыз.
- »Жылдам мұздату« қосылған кезде D индикаторы жанады және мұздатқыш бөлімінде  $-25^{\circ}\text{C}$  (қоршаған ортаның температурасы  $20^{\circ}\text{C}$ -тан төмен болғанда) немесе  $-30^{\circ}\text{C}$  (қоршаған ортаның температурасы  $20^{\circ}\text{C}$ -тан жоғары болғанда) температурасы орнайды.
- Азық-түлік өте өп мөлшерде салынған болса, 24 сағат күтіңіз.
- Функция автоматты түрде 52 сағаттан кейін өшеді және мұздатқыш бөлімінің температурасы бастапқы орнатылған мәніне қайта оралады.

## 4. Демалыс (Holiday)

Функцияны ұзақ уақытқа басқа жаққа кеткен кезде қосу ұсынылады. Функцияны қосу үшін А батырмасын басыңыз.

- Функция іске қосылған кезде E индикаторы жанады. »Демалыс« режимінде автоматты түрде мұздатқыш бөлімінде  $-18^{\circ}\text{C}$  (»жылдам мұздату« режимі емес), тоңазытқыш бөлімінде  $15^{\circ}\text{C}$  температура орнайды. Маңызды! »Демалыс« режимін қосқан кезде азық-түлікті тоңазытқыш бөлімінде сақтамаңыз, себебі олар бұзылып кетуі мүмкін.

## 5. Қосу және өшіру

Аспапты қосу немесе өшіру үшін С батырмасын басыңыз.

- Құрылғыны өшіру үшін С батырмасын 3 секунд басып ұстап тұрыңыз. Дыбыстық белгі беріледі де, құрылғы өшеді.
- Құрылғыны қосу үшін С батырмасын 1 секунд басып ұстап тұрыңыз. Дыбыстық белгі беріледі де, құрылғы іске қосылады.

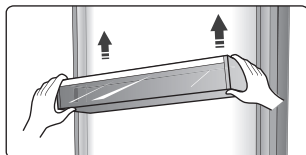
# АСПАПТЫ ҚОЛДАНУ

---

Бұл бөлімнен сіз құрылғыны пайдалану туралы толық ақпаратты таба аласыз.

## Есік сөрелері

Есіктерінде жұмыртқа, сусындары бар банкаларды және бөтелкелерді, шағын орамадағы өнімдерді, құтыларды сақтауға арналған сөрелер орналасқан. Есік сөрелеріне ауыр заттар салмаңыздар.



## Тоңазытқыш бөліміндегі сөрелер

Тоңазытқыш бөлімінде үш әйнек сөресі бар. Сөрелерді сүртіп тазала үшін шығарып алуға болады.



## Мұздатқыш бөлімінің жәшігі

- Жәшіктер мұздатуға және мұздатылған өнімдерді, мысалы, ет, балық, балмұздақ және басқа өнімдерді ұзақ уақыт сақтауға арналған.

## Мұзға арналған ыдыс (кейбір модельдерде)

- Мұз текшелерін дайындау үшін қолданылады. Мұз дайындау үшін ыдысқа ең жоғарғы деңгей белгісінен аспайтындай етіп, су құйыңыз (су ыдыс көлемінің 80 пайызын алып тұруы тиіс). Ыдысты мұздатқыш бөлімінің жәшігіне салып, кем дегенде екі сағат күтіңіз. Мұз дайын болғанда, ыдысты екі бүйірінен ұстап, мұз ыдыстың қабырғаларынан ажырауы үшін абайлап қисайтып бұраңыз.





**Тағамдардың ластануының алдын алу үшін төменде берілген нұсқауларды орындаңыз.**

- Есікті ұзақ уақыт ашық күйде ұстамаңыз. Бұл аспап бөліктеріндегі температураның айтарлықтай жоғарылауына алып келуі мүмкін.
- Тағам өнімдерімен және қолжетімді дренаж жүйелерімен байланыста болуы мүмкін беттерді жүйелі түрде тазалап отырыңыз.
- Шикі ет пен балықты тоңазытқышта контейнерлерде сақтаңыз, өйткені ет пен балық және олардың шырыны басқа өнімдерге әсер етпеуі тиіс.
- «Екі жұлдызша» таңбасы бар мұздату бөлігі алдын ала салқындатылған өнімдерді сақтауға, балмұздақтарды сақтауға немесе дайындауға және мұз текшелерін дайындауға арналған.
- «Бір жұлдызша», «екі жұлдызша» және «үш жұлдызша» таңбалары бар мұздату бөлігі балғын өнімдерді мұздатуға арналмаған.

№	Бөлік түрі	Сақтау температурасы, °C	Өнімдер
1	Тоңазыту бөлігі	+2≤+8	Жұмыртқа, дайын тағамдар, қапталған өнімдер, жемістер мен көкөністер, сүт өнімдері, бәліштер, сусындар және мұздатуға болмайтын басқа да өнімдер.
2	«4 жұлдызша» (***)* таңбасы бар мұздату бөлігі	≤-18	Теңіз өнімдері (балық, асшаян, ұлулар), тұщы судағы және ет өнімдері (сақтаудың ұсынылатын уақыты 3 ай, тағамдық құндылығы мен дәмі уақыт өткен сайын төмендейді). Балғын өнімдерді мұздатуға болады.
3	«3 жұлдызша» *** таңбасы бар мұздату бөлігі	≤-18	Теңіз өнімдері (балық, асшаян, ұлулар), тұщы судағы және ет өнімдері (сақтаудың ұсынылатын уақыты 3 ай, тағамдық құндылығы мен дәмі уақыт өткен сайын төмендейді). Балғын өнімдерді мұздатуға болмайды.
4	«2 жұлдызша» ** таңбасы бар мұздату бөлігі	≤-12	Теңіз өнімдері (балық, асшаян, ұлулар), тұщы судағы және ет өнімдері (сақтаудың ұсынылатын уақыты 2 ай, тағамдық құндылығы мен дәмі уақыт өткен сайын төмендейді). Балғын өнімдерді мұздатуға болмайды.
5	«1 жұлдызша» * таңбасы бар мұздату бөлігі	≤-6	Теңіз өнімдері (балық, асшаян, ұлулар), тұщы судағы және ет өнімдері (сақтаудың ұсынылатын уақыты 1 ай, тағамдық құндылығы мен дәмі уақыт өткен сайын төмендейді). Балғын өнімдерді мұздатуға болмайды.

6	Төмен температуралы бөлік (0 жұлдызша)	$-6 \leq 0$	Балғын шошқа еті, сиыр еті, балық, құс еті, қапталған қайта өңделген өнімдер және т.б. (бір күн ішінде, бірақ 3 күннен асырмай тұтыну ұсынылады). Вакуумды қаптамадағы қайта өңделген өнімдер (мұздатылмайтын өнімдер).
7	Жылдам бұзылатын өнімдерге арналған бөлік	$-2 \leq +3$	Балғын және мұздатылған шошқа еті, сиыр еті, құс еті, тұщы су өнімдері және т.б. ( $0^{\circ}\text{C}$ -ден төмен температурада 7 күн, егер температура $0^{\circ}\text{C}$ -ден жоғары болса, бір күн ішінде, бірақ 2 күннен асырмай тұтыну ұсынылады). Теңіз өнімдері ( $0^{\circ}\text{C}$ -ден төмен температурада 15 күн, $0^{\circ}\text{C}$ жоғары температурада сақталмайды).
8	Балғын тағам өнімдерін сақтауға арналған бөлік	$0 \leq +4$	Балғын шошқа еті, сиыр еті, балық, құс еті, дайын тағамдар және т.б. п. (бір күн ішінде, бірақ 3 күннен асырмай тұтыну ұсынылады).
9	Шарап бөлігі	$+5 \leq +20$	Қызыл, ақ, шымырлататын шараптар және т.б. п.

**Ескертпе. Өнімдерді тиісті бөліктерде немесе өнімде көрсетілген сақтау температурасына сәйкес сақтаңыз.**

- Егер аспапты ұзақ уақыт бойы қолданбайтын болсаңыз, оны өшіріңіз, жібiтiңiз, тазалаңыз, кептiрiңiз және құрылғы iшiнде зеңнiң пайда болуының алдын алу үшiн есiгiн ашық күйде қалдырыңыз.

# ПАЙДАЛЫ КЕҢЕСТЕР

---

## **Электр энергиясын үнемдеу бойынша кеңестер**

Электр энергиясын үнемдеу бойынша берілген кеңестерді орындауды ұсынамыз.

- Есіктерді ұзақ уақыт бойы ашық күйде ұстамаңыз.
- Аспаптарды жылу көздеріне жақын орнатпаңыз (күн сәулесінің тікелей түсуі, электрлік духовка және т.б.). п.).
- Аспап ішіндегі температураны талап етілгеннен төмен орнатпаңыз.
- Тағамдарды аспапқа салмас бұрын, оларды бөлме температурасына дейін салқындатып алыңыз.
- Аспапты құрғақ, желдетілетін бөлмеге орнатыңыз. См. «Орнату» бөлімін қараңыз.
- Нұсқаулықтағы схема жәшіктерді, көкөністер мен жемістерге арналған контейнерлерді және сөрелерді тиімді таратуды көрсетеді. Осындай таратуды ұстаныңыз, өйткені максималды энергиялық тиімділікті қамтамасыз етеді.

## **Тағамдарды тоңазыту бөлігінде сақтау жөніндегі кеңестер**

- Аспапқа жылы немесе ыстық тағамды салмаңыз. Бұл аспап ішіндегі температураның жоғарылауына және компрессордың ұзақ жұмыс жасауына алып келеді.
- Тағамдарды, әсіресе иісі қатты тағамдарды қаптаңыз немесе жабық контейнерлерде сақтаңыз.
- Тоңазыту немесе мұздату бөлігін тағамдарды аса көп салмаңыз. Бұл ауаның еркін айналуына кедергі келтіреді.
- Ет (барлық түрі): полиэтилен пленкамен қаптаңыз, жемістер мен көкөністерге арналған контейнерлердің астындағы сөрелерде сақтаңыз. Өнімдердің қаптамасында көрсетілген сақтау мерзімдерін ұстаныңыз.
- Дайын тағамдар, дәмтатымдар: бетін жауып, кез келген сөреде сақтаңыз.
- Жемістер мен көкөністер жемістер мен көкөністерге арналған контейнерлерде сақтаңыз.
- Май мен ірімшік: тағам пленкасымен ораңыз.
- Сүті бар бөтелкелер: қақпағы жабылуы тиіс, есік сөрелерінде сақтаңыз.

### **Қатыру бойынша кеңестер**

- Алғаш іске қосқан кезде немесе егер аспап ұзақ уақыт бойы қолданылмаса, төмен температураны орнатыңыз және аспапты кемінде 2 сағат қосылған күйде қалдырыңыз. Содан соң тағамдарды салыңыз.
- Тағамдарды аз мөлшерде қаптаңыз. Осылайша олар жылдам әрі толықтай қатырылады, алдағы уақытта тек қажетті мөлшерін ғана ерітіп алуға болады.
- Тағамдарды алюминий фольгаға немесе полиэтиленге (пластик) ораңыз. Тағамдардың саңылаусыз қапталуын тексеріңіз.
- Соңғы салынған тағамдардың температурасының жоғарылауының алдын алу үшін жылы тағамдарды қатырылған тағамдардың жанына орналастырмаңыз.
- Мұздату бөлігінен алынған өнімдерді бірден тұтынбаңыз. Салқыннан күй қауіпі бар!
- Егер тағамдарды өз бетіңізше қатыратын болсаңыз, сақтау мерзімдерін ұстану үшін қаптамасында қатыру күнін көрсетіңіз.

### **Тағамдарды мұздату бөлігінде сақтау жөніндегі кеңестер**

- Егер қатырылған тағамдарды сатып алсаңыз, олардың тиісті тәсілмен сақталғанын тексеріңіз.
- Еріген өнімдерді қайта мұздатуға болмайды.
- Қаптамада көрсетілген сақтау мерзімін асырмаңыз. Ескертпе. Егер аспаптың тиісті жабдығы мен функциялары болса.

# ТАЗАЛАУ ЖӘНЕ КҮТІМ

---

Гигиена сақтау үшін аспапты, соның ішінде ішкі және сыртқы жабдықтарды әр екі ай сайын тазалап тұрыңыз.

**Назар аударыңыз!** Тазалауды бастамас бұрын аспапты электр желісінен ажыратыңыз!

Электр тоғынан зақым алу қауіпі бар.

Тазалауды және қызмет көрсетуді бастамас бұрын аспапты сөндіріңіз және байланыстыру кабелінің ашасын розеткадан ажыратыңыз.

## Сыртқы беттері

Аспаптың тартымды сыртқы түрін сақтап қалу үшін оны жүйелі түрде тазалап тұрыңыз.

- Басқару панелі мен дисплейді таза жұмсақ шүберекпен сүртіңіз.
- Аспап бетіне су шашпаңыз. Аспапты тазалайтын шүберекке суды тек бүркіп жіберіңіз, өйткені ылғал тазартылатын бетке біркелкі таратылады.
- Есіктерді, тұтқалар мен корпусы жұмсақ жуу құралын қолданып тазалаңыз. Содан соң бетін жұмсақ шүберекпен сүртіңіз.

## Назар аударыңыз!

- Өткір заттарды қолдануға болмайды, өйткені олар беттерге сызат түсіруі мүмкін.
- Тазалау үшін еріткіштерді, автокөлік жууға арналған құралдарды, ағартқыштарды, эфир майларын, абразивтік тазалау құралдарын және органикалық еріткіштерді (мысалы, бензин) қолдануға болмайды, өйткені олар беттерді бүлдіруі немесе өрттің туындауына алып келуі мүмкін.

## Ішкі беттер

Ішкі беттер мен жабдықты жүйелі түрде тазалап тұрыңыз. Аспап ішінде тағам аз болған кезде тазалау оңай. Ішкі беттерді ас содасының әлсіз су ерітіндісімен сүртіңіз, содан соң жылу суға малынған губкамен немесе шүберекпен сүртіңіз. Сөрелер мен жәшіктерді орнатпас бұрын аспаптың ішкі қабырғаларын сүртіңіз. Ішкі беттер мен жабдықты толықтай кептіріп алыңыз.

## Есіктердің нығыздағыштары

Есік нығыздағыштарының тазалығын қадағалаңыз. Жабысқақ тағамдар мен сусындардың салдарынан нығыздағыш корпусқа жабысып, есікті ашқан кезде жұлынуып кетуі мүмкін. Нығыздағышты жылы сумен және жұмсақ жуу құралымен тазалаңыз. Тазалап болған соң құрғатып сүртіңіз.

**Назар аударыңыз!** Аспапты нығыздағыш толықтай кепкеннен кейін ғана қосуға болады.

## Жарық диодты шамды ауыстыру

**ЕСКЕРТУ!** Жарық диодты шамды өз бетіңізше ауыстырмаңыз. Егер жарық диодты шам жұмыс жасамаса, сервис орталығына хабарласыңыз.

# АҚАУЛЫҚТАРДЫ ЖОЮ

Жұмыстағы олқылықтарға ұсақ ақаулар себеп болуы мүмкін. Сервис орталығына хабарласпас бұрын оларды өз бетіңізше түзете алатыныңызды тексеріңіз.

ЕСКЕРТУ! Аспапты өз бетіңізше жөндеуге әрекет жасамаңыз. Егер осы ұсыныстар көмегімен ақауларды жоя алмасаңыз, авторлық құқығы бар сервис орталығына хабарласыңыз.

Ақаулық	Ықтимал себебі және оны жою
Аспап дұрыс жұмыс жасамайды.	<ul style="list-style-type: none"><li>• Аша жалғанбаған немесе розеткаға дұрыс салынбаған.</li><li>• Сақтандырғыш күйіп кеткен немесе бұзылған. Сақтандырғышты тексеріңіз, қажет болса ауыстырыңыз.</li><li>• Бөлме температурасы өте төмен. Аспап температурасын азайтыңыз.</li><li>• Әдетте аспап компрессорды қорғау үшін автоматты еріту циклі кезінде және аспапты қосқаннан кейін қысқа уақытта жұмыс жасамайды.</li></ul>
Тоңазыту немесе мұздату бөлігіндегі жағымсыз иіс.	<ul style="list-style-type: none"><li>• Аспапты тазалау қажет болуы мүмкін.</li><li>• Кейбір тағам түрлерінің, қаптамалардың және тағам контейнерлерінің қатты иісі бар.</li></ul>
Аспап шу немесе әдеттегіден тыс дыбыстар шығарады.	<p>Аспап жұмысына арналған әдеттегі дыбыстар:</p> <ul style="list-style-type: none"><li>• компрессор жұмысының дыбысы,</li><li>• мұздату немесе басқа да бөліктің желдеткіші бағыттайтын ауа айналымының дыбысы</li><li>• су қайнаған кездегідей бұрқылдау</li><li>• автоматты түрде еріту кезінде жарылу,</li><li>• компрессорды іске қосу алдындағы сыртылдаған дыбыстар</li></ul> <p>Басқа да әдеттегіден тыс дыбыстар төменде берілген себептермен түсіндіріледі. Оларды жою үшін келесілерді тексеріп, шаралар қабылдау қажет:</p> <ul style="list-style-type: none"><li>• аспап теңестірілмеген,</li><li>• аспаптың артқы қабырғасы қабырғаға тиіп тұр.</li><li>• ыдыс дірілдейді немесе құлаған бөтелке сөре ішінде сырғанап жүр.</li></ul>

Ақаулық	Ықтимал себебі және оны жою
Компрессор ұзақ уақыт бойы үздіксіз жұмыс жасайды.	<p>Егер жұмыс жасап тұрған компрессор дыбысын жиі еститін болсаңыз:</p> <ul style="list-style-type: none"> <li>• өте төмен температура орнатылған,</li> <li>• жақын арада көп жылы тағам салынған,</li> <li>• бөлме температурасы өте жоғары,</li> <li>• есік өте жиі ашылған немесе есік ұзақ уақытқа ашылып қалған,</li> <li>• аспапты жаңа ғана орнатып, қосылған немесе аспап ұзақ уақыт сөніп тұрғаннан кейін қосылған болуы мүмкін.</li> </ul>
Қабырғаларда мұз немесе қырау пайда болады.	<ul style="list-style-type: none"> <li>• Тағамдардың желдету саңылауларына өте жақын орналаспағанын тексеріңіз. Тағамдарды ауа еркін айналатындай етіп таратыңыз. Есікті тығыздап жабыңыз. Мұзды кетіру үшін “Тазалау және күтім” бөлімінің нұсқауларын қараңыз.</li> </ul>
Өте жоғары температура.	<ul style="list-style-type: none"> <li>• Есік өте жиі ашылған немесе есік ұзақ уақытқа ашылып қалған.</li> <li>• Есіктің тығыз жабылуына бір нәрсе кедергі келтіреді.</li> <li>• Аспаптың артынан, үстінен және жандарынан минималды арақашықтық сақталмаған.</li> </ul>
Өте төмен температура.	<ul style="list-style-type: none"> <li>• Басқару панелі және аспапты басқару” бөлімінде сипатталғандай аспап ішіндегі температураны арттырыңыз.</li> </ul>
Есік жабылмайды.	<ul style="list-style-type: none"> <li>• Есіктердің өз бетінше жабылуы үшін аспаптың артқа 10-15 миллиметр көлбеулікпен орнатылғанын тексеріңіз.</li> <li>• Есіктің тығыз жабылуына бір нәрсе кедергі келтіріп тұруы мүмкін.</li> </ul>
Еденге су ағады.	<ul style="list-style-type: none"> <li>• Аспаптың артқы қабырғасының төменгі бөлігінде орналасқан еріген суға арналған ыдыстың горизонталь орнатылуын қадағалаңыз.</li> <li>• Компрессор астында орналасқан еріген суға арналған түтіктің еріген суға арналған ыдысқа бағытталуын тексеріңіз.</li> <li>• Еріген судың ағуына арналған саңылаулар мен науаларды тазалаңыз.</li> <li>• Еріген суға арналған ыдыстар мен түтіктердің орналасуын тексеру үшін аспапты жылжыту қажет болуы мүмкін.</li> </ul>
Жарық жанбайды.	<ul style="list-style-type: none"> <li>• Жарық диодты шам жұмыс жасамайды. Шамдарды ауыстыру жөніндегі нұсқауларды “Тазалау және күтім” бөлімінен қараңыз.</li> <li>• Жарық сөніп қалған, өйткені есік ұзақ уақыт бойы ашылған күйде қалған. Жарықты қосу үшін есікті жауып, қайта ашыңыз.</li> </ul>

# КӘДЕГЕ ЖАРАТУ

Бұйымды тұрмыстық қалдықтармен бірге лақтыруға болмайды.

## Қаптама

Қаптама қоршаған ортаға ешқандай залал келтірмей қайта өңдеуге, қалдықтарды сақтауға арналған арнайы полигондарда жинауға және кәдеге жаратуға болатын экологиялық таза материалдардан жасалған.

## Аспапты қолданысы аяқталған техниканы қабылдау орындарына тапсыру алдында

1. Байланыстыру кабелінің ашасын розеткадан ажыратыңыз.
2. Байланыстыру кабелін кесіп тастаңыз және ашамен бірге жойыңыз.

**ЕСКЕРТУ!** Аспаптың оқшаулау қабатында хладагент пен газ бар. Хладагент пен газды тиісті тәсілмен жою қажет, өйткені газ зақымдауы немесе тұтанып кетуі мүмкін. Кәдеге жарату алдында салқындату контурының түтіктерінің бүлінбеуін тексеріңіз.

	<b>ДҰРЫС КӘДЕГЕ ЖАРАТУ</b>
	<p>Бұйымдағы немесе оның қаптамасындағы символ оның тұрмыстық қалдықтар ретінде кәдеге жаратуға жатпайтындығын көрсетеді. Бұйымды одан ары кәдеге жарату үшін электронды және электрлік жабдықтарды қабылдауға арналған тиісті орындарға тапсырған жөн. Бұйымды кәдеге жарату ережелерін сақтай отырып, осы сияқты қалдықтарды тиісті түрде жоймау салдарынан қоршаған ортаға және адамдардың денсаулығына зиян келтірудің алдын алуға көмектесе аласыз. Бұйымды кәдеге жарату туралы барынша толық ақпарат алу үшін жергілікті билік органдарына, қалдықтарды шығару және кәдеге жарату жөніндегі қызметке немесе бұйымды сатып алған дүкенге хабарласыңыз.</p>

Gorenje, d.o.o.

Partizanska 12

SI - 3320 Velenje, Slovenija

info@gorenje.com

www.gorenje.com