

PL

# gorenje

**SZCZEGÓŁOWA  
INSTRUKCJA  
OBŚŁUGI PIONOWEJ  
CHŁODZIARKO  
ZAMRAŻARKI**



Dziękujemy Państwu za zaufanie, jakim obdarzyliście nas Państwo nabywając nasze urządzenie, które zostało zaprojektowane, by uprościć Państwu życie. Aby ułatwić Państwu korzystanie z produktu, przekazujemy szczegółową instrukcję obsługi oraz na oddzielnej kartce instrukcję instalacji. Instrukcja powinna pozwolić Państwu na możliwie jak najszybsze zapoznanie się z nowym urządzeniem.

Życzymy Państwu dużo przyjemności w czasie jego używania.

### **Urządzenie jest przeznaczone wyłącznie do użytku domowego.**

**Chłodziarka** jest przeznaczona do przechowywania świeżej żywności w temperaturach powyżej 0°C.

**Zamrażarka** jest przeznaczona do zamrażania świeżej żywności i długotrwałego przechowywania zamrożonej żywności (do jednego roku, w zależności od rodzaju żywności).

Proszę odwiedzić naszą stronę internetową, gdzie po wpisaniu podanego na tabliczce znamionowej lub w karcie gwarancyjnej numeru modelu swojego urządzenia można znaleźć szczegółowy opis swojego urządzenia, wskazówki na temat jego używania, informacje dotyczące wykrywania i usuwania usterek, informacje dotyczące serwisowania urządzenia, instrukcje obsługi, itp.



<http://www.gorenje.com>



Ważne ostrzeżenie dotyczące bezpieczeństwa

# SPIS TREŚCI

---

<b>4 WAŻNE UWAGI I ŚRODKI OSTROŻNOŚCI</b> ..... 4 Bezpieczeństwo i ostrzeżenia	<b>WPROWADZENIE</b>
<b>13 USTAWIENIE NOWEGO URZĄDZENIA</b> ..... <b>15 OPIS URZĄDZENIA</b> ..... <b>16 PANEL STERUJĄCY I STEROWANIE URZĄDZENIEM</b> ..... <b>19 SPOSÓB UŻYTKOWANIA URZĄDZENIA</b>	<b>OPIS URZĄDZENIA</b>
<b>23 ZALECENIA</b> ..... <b>25 CZYSZCZENIE I PIELĘGNACJA URZĄDZENIA</b>	<b>ROZMRAŻANIE I CZYSZCZENIE URZĄDZENIA</b>
<b>27 USUWANIE ZAKŁÓCEŃ</b> ..... <b>30 USUWANIE ZUŻYTEGO URZĄDZENIA</b>	<b>RÓŻNE</b>

# WAŻNE UWAGI I ŚRODKI OSTROŻNOŚCI

---



## BEZPIECZEŃSTWO I OSTRZEŻENIA

Dla Państwa bezpieczeństwa i w celu prawidłowego użytkowania, przed montażem i pierwszym użyciem tego urządzenia należy uważnie zapoznać się z niniejszą instrukcją obsługi, wraz ze wskazówkami i ostrzeżeniami. Aby uniknąć niepotrzebnych błędów i nieszczęśliwych wypadków, należy zadbać, aby wszystkie osoby, które będą użytkowały urządzenie, zostały dokładnie pouczone o jego działaniu i bezpiecznym użytkowaniu. Niniejszą instrukcją obsługi należy zachować i zadbać, aby załączona została do urządzenia, jeśli zostanie ono przemieszczone lub sprzedane, aby wszyscy użytkownicy urządzenia w okresie jego eksploatacji byli odpowiednio pouczeni o jego działaniu i bezpiecznym użytkowaniu.

Ze względu na bezpieczeństwo osób i mienia należy stosować się do ostrzeżeń, zawartych w instrukcji obsługi, ponieważ producent nie odpowiada za szkody, powstałe na skutek niestosowania się do zaleceń instrukcji.

### **Bezpieczeństwo dzieci oraz osób o obniżonych możliwościach**

Zgodnie z normą EN

Dzieci w wieku 8 lat oraz starsze, a także osoby o zmniejszonych możliwościach fizycznych, umysłowych czy emocjonalnych lub bez odpowiedniej wiedzy i doświadczenia, mogą użytkować niniejsze urządzenie, znajdując się pod odpowiednią opieką lub jeżeli otrzymały odpowiednie wskazówki, dotyczące

bezpiecznego użytkowania urządzenia i jeżeli rozumieją niebezpieczeństwo, związane z jego użytkowaniem. Dzieci nie powinny bawić się urządzeniem. Dzieci nie powinny czyścić urządzenia ani wykonywać prac, związanych z jego konserwacją, pozostając bez odpowiedniej opieki. Dzieci w wieku od 3 do 8 lat mogą zarówno wkładać jak i wyjmować żywność z chłodziarki.

Zgodnie z normą IEC

Urządzenie nie jest przeznaczone do użytkowania przez osoby (włączając w to dzieci) o zmniejszonych możliwościach fizycznych, ruchowych czy umysłowych lub bez odpowiedniej wiedzy i doświadczenia, chyba że użytkują one urządzenie, będąc pod odpowiednim nadzorem i zgodnie ze wskazówkami osób, odpowiedzialnych za ich bezpieczeństwo.

- Całe opakowanie należy przechowywać w miejscu niedostępnym dla dzieci, ponieważ istnieje niebezpieczeństwo zaduszenia.
- Decydując się na usunięcie urządzenia po jego wyeksploatowaniu, wtyczkę należy wyjąć z gniazdka, odciąć przewód przyłączeniowy (tuż przy urządzeniu) oraz zdemontować drzwiczki, zapobiegając w ten sposób możliwości porażenia prądem oraz temu, aby dzieci, bawiąc się urządzeniem, zatrzasnęły się w nim.
- Jeżeli niniejsze urządzenie, posiadające magnetyczne uszczelki drzwiowe, ma zastąpić stare urządzenie, posiadające mechanizm sprężynowy (zatrask) na drzwiczkach lub pokrywie, mechanizm ten należy zniszczyć przed usunięciem zużytego urządzenia. Dzięki temu uniemożliwi się sytuację, aby urządzenie stało się śmiertelną pułapką dla dzieci.



## Ogólne bezpieczeństwo

- OSTRZEŻENIE – urządzenie przeznaczone jest do użytkowania w gospodarstwie domowym i podobnym otoczeniu, takim jak:
  - kuchni dla pracowników sklepów i w innych środowiskach pracy,
  - rodzinne gospodarstwa agroturystyczne i jednostki noclegowe dla gości w hotelach, motelach i innych obiektach noclegowych,
  - obiekty, oferujące nocleg ze śniadaniem,
  - firmy cateringowe i inne jednostki tego typu, niebędące jednostkami sprzedaży detalicznej.
- OSTRZEŻENIE – W urządzeniu nie należy przechowywać środków wybuchowych, takich jak opakowania zawierające rozpylacze aerozolowe z łatwopalanym gazem wytłoczeniowym.
- OSTRZEŻENIE – Uszkodzony przewód przyłączeniowy może wymienić jedynie producent lub upoważniony pracownik serwisu czy też inna odpowiednia wyszkolona osoba, ponieważ tego rodzaju ingerencja może być niebezpieczna.
- OSTRZEŻENIE – Zadbać należy, aby szczeliny bądź otwory wentylacyjne na obudowie urządzenia lub elementu kuchennego, w którym urządzenie zostało zabudowane, nie zostały niczym zasłonięte.
- OSTRZEŻENIE – Nie należy używać urządzeń mechanicznych lub innych środków przyspieszających rozmrażanie, za wyjątkiem zalecanych przez producenta.
- OSTRZEŻENIE – Uważać należy, aby nie uszkodzić obiegu czynnika chłodzącego.
- OSTRZEŻENIE – Nie należy używać urządzeń elektrycznych w przestrzeni wewnątrz chłodziarki bądź

zamrażalnika, przeznaczonych do przechowywania żywności, chyba że chodzi o urządzenia, zalecane przez producenta.

- OSTRZEŻENIE – Czynniki chłodzący oraz gaz izolujący są łatwopalne. Usuwając wystłużone urządzenie, należy go oddać do upoważnionego do tego centrum zbiórki odpadów. Urządzenia nie należy wystawiać na działanie ognia.
- OSTRZEŻENIE – Ustawiając urządzenie, należy zadbać, aby przewód przyłączeniowy nie został ściśnięty, przycięty lub uszkodzony.
- OSTRZEŻENIE – Za urządzeniem nie powinny się znajdować rozdzielacze, przedłużacze lub inne przenośne urządzenia do zasilania (akumulatory lub generatory).

## **Wymiana żarówki LED**

- OSTRZEŻENIE – Żarówka LED nie powinna być wymieniana przez użytkownika! Jeśli żarówka LED została uszkodzona, należy wezwać dział pomocy użytkownikom.

## **Czynnik chłodzący**

System chłodzenia urządzenia wypełniony jest czynnikiem chłodzącym izobutanem (R600a), który jest gazem ziemnym o wysokim stopniu zgodności z wymaganiami środowiskowymi, jest jednak łatwopalny. Zadbać należy, aby podczas transportu i montażu urządzenia nie doszło do uszkodzenia którejkolwiek części obiegu czynnika chłodzącego.

Czynnik chłodzący (R600a) jest łatwopalny.

- OSTRZEŻENIE – Chłodziarki zawierają czynnik chłodzący oraz gaz izolujący. Utylizacja czynnika

chłodzącego i gazów po wyeksploatowaniu urządzenia powinna być wykonana profesjonalnie, ponieważ może dojść do uszkodzenia oczu lub do zapłonu. Zanim w odpowiedni sposób usunie się urządzenie, należy się przekonać, że rury obiegu czynnika chłodzącego nie zostały uszkodzone.



### **OSTRZEŻENIE! Niebezpieczeństwo pożaru/ substancje łatwopalne.**

Jeżeli obieg czynnika chłodzącego został uszkodzony:

- Należy wystrzegać się otwartego ognia i innych źródeł zapłonu.
- Dokładnie należy przewietrzyć pomieszczenie, w którym znajduje się urządzenie.

Zmiana charakterystyk lub jakiegokolwiek ingerencje w niniejsze urządzenie stanowią zagrożenie dla użytkownika. Jakiegokolwiek uszkodzenie przewodu przyłączeniowego może spowodować spięcie elektryczne, pożar i/ lub porażenie prądem.



### **Bezpieczeństwo elektryczne**

- Przewodu przyłączeniowego nie należy przedłużać.
- Zadbać należy, aby wtyczka nie została połamana lub uszkodzona. Połamana lub uszkodzona wtyczka może się przegrzać i spowodować pożar.
- Zadbać należy, aby wtyczka przewodu przyłączeniowego urządzenia była dostępna.
- Nie należy ciągnąć za przewód przyłączeniowy.
- Jeżeli kontakt pomiędzy wtyczką i gniazdkiem jest rozluźniony, wtyczki nie należy umieszczać w takim gniazdku. Istnieje niebezpieczeństwo porażenia prądem lub pożaru.



- Urządzenia nie należy używać, jeżeli nie została zamocowana pokrywa wewnętrznej lampki (żarówki).
- Chłodziarka przeznaczona jest wyłącznie do przyłączenia do sieci elektrycznej z prądem zmiennym jednofazowym 220~240 V/50 Hz. Jeżeli zmiany napięcia w sieci użytkownika są tak duże, że napięcie przekracza powyżej podane wartości, wówczas z powodów bezpieczeństwa, należy zainstalować automatyczny stabilizator napięcia zmiennego o mocy powyżej 350 W. Chłodziarka powinna być przyłączona do osobnego, oddzielnego gniazda sieciowego, które nie byłoby przeznaczone na inne, poza chłodziarką, urządzenia elektryczne. Wtyczka powinna być kompatybilna z gniazdem sieciowym; zarówno wtyczka jak i gniazdko powinny być wyposażone w przewód uziemiający.

## **Codzienne użytkowanie**

- W urządzeniu nie należy przechowywać łatwopalnych gazów lub płynów, istnieje bowiem niebezpieczeństwo wybuchu.
- Wewnątrz tego urządzenia (chłodziarki) nie należy używać urządzeń elektrycznych, np. urządzeń do wytwarzania lodów, mikserów itd.
- Wyłączając urządzenie, zawsze należy ciągnąć za wtyczkę, a nie za przewód przyłączeniowy.
- Nie należy stawiać gorących przedmiotów w pobliżu plastikowych elementów tego urządzenia.
- Nie należy opierać żywności czy też przechowywanych w lodówce produktów o szczeliny wentylacyjne na tylnej ścianie urządzenia.
- Uprzednio zapakowaną zamrożoną żywność należy przechowywać zgodnie ze wskazówkami jej producenta.
- Bezwzględnie należy stosować się do zaleceń dotyczących przechowywania, podanych przez producenta urządzenia. Uwzględnić przy tym należy odpowiednie wskazówki

dotyczące przechowywania.

- Nie wstawiać do zamrażalnika napojów, zawierających dwutlenek węgla bądź bąbelkowych, ponieważ ciśnienie w butelce może się podwyższyć i może ona wybuchnąć, uszkadzając przy tym urządzenie.
- Konsumując zamrożoną żywność zaraz po wyjęciu z zamrażarki, można spowodować odmrożenia.
- Urządzenia nie należy wystawiać bezpośrednio na światło słoneczne.
- Uważać należy, aby w pobliżu urządzenia nie znalazły się zapalone świece, lampki lub inne przedmioty z otwartym ogniem, chroniąc urządzenie od spalenia.
- Urządzenie przeznaczone jest do przechowywania żywności i/ lub napojów w standardowym gospodarstwie domowym, zgodnie ze wskazówkami, zawartymi w niniejszej instrukcji obsługi.
- Urządzenie jest ciężkie. Należy uważać, przestawiając je.
- Nie należy wyjmować ani dotykać przedmiotów z zamrażalnika wilgotnymi lub mokrymi rękami, ponieważ może to spowodować obtarcia lub odmrożenia.
- Nie należy stawać na dnie, szufladach, drzwiczkach itd. chłodziarki ani ich używać jako podparcia.
- Gdy zamrożone jedzenie się rozmrozi, nie należy go nigdy ponownie zamrażać.
- Nie należy stosować kostek lodu czy też zjadać lodów sorbetowych bezpośrednio z zamrażalnika, ponieważ może to spowodować poważne odmrożenia na wargach lub w jamie ustnej.
- Nie należy zbyt ciężko załadowywać czy też obciążać półek na drzwiach chłodziarki, czy też przeładowywać

pojemników na warzywa, aby nic nie mogło z nich wypaść, uszkodzając zarazem użytkownika lub urządzenie.

- **OSTRZEŻENIE** - Żywność, zanim wstawimy ją do chłodziarki, powinna zostać zapakowana w przeznaczone do tego opakowania. Płynny należy przechowywać w butelkach lub zamkniętych naczyniach, co zapobiega możliwości rozlania się ich, urządzenie bowiem ciężko jest później wyczyścić.

## **Uwaga!**

### **Pielęgnacja i czyszczenie**

- Zanim rozpocznie się prace konserwacyjne, należy wyłączyć urządzenie i wyjąć wtyczkę z gniazdka.
- Nie należy czyścić urządzenia z użyciem metalowych przedmiotów, myjek parowych, olejków eterycznych, organicznych rozpuszczalników lub drapiących akcesoriów do czyszczenia.
- Nie należy używać drapiących akcesoriów, chcąc wyczyścić kamień kotłowy z urządzenia. Zastosować plastikowy druciak.

## **Ustawienie**

### **Ważne!**

- Przyłączając urządzenie do sieci elektrycznej należy uważać i zastosować się do zaleceń, zawartych w niniejszej instrukcji obsługi.
- Usunąć opakowanie z urządzenia i sprawdzić, czy nie zostało ono uszkodzone w czasie transportu. Jeżeli urządzenie jest uszkodzone, nie należy przyłączać go do sieci elektrycznej. O ewentualnych uszkodzeniach należy natychmiast poinformować sprzedawcę, u którego urządzenie zostało zakupione. W takim przypadku opakowanie urządzenia należy zachować.
- Zaleca się, aby przed przyłączeniem urządzenia stało

ono w jednym miejscu przynajmniej przez cztery godziny, aby olej spłynął ponownie do sprężarki.

- Wokół urządzenia należy zapewnić wystarczający przepływ powietrza, w przeciwnym razie urządzenie może ulec przegrzaniu. Należy zastosować się do zaleceń związanych z ustawieniem, aby zapewnić wystarczającą wentylację czy też przepływ powietrza.
- O ile jest to możliwe, tylna ścianka urządzenia nie powinna znajdować się zbyt blisko ściany, aby nie dotykały jej elementy urządzenia (sprężarka, skraplacz), nagrzewające się podczas działania. W ten sposób zapobiega się ryzyku powstania pożaru. Należy stosować się do wskazówek, dotyczących ustawienia urządzenia.
- Urządzenia nie należy stawiać zbyt blisko grzejnika lub kuchenki.
- Zadbaj należy, aby wtyczka przewodu przyłączeniowego była dostępna po ustawieniu urządzenia.

## Serwis

- Wszelkie ingerencje w instalacji elektrycznej, konieczne ze względu na przegląd serwisowy urządzenia, powinien przeprowadzać odpowiednio wyszkolony elektryk lub inna przygotowana w tym kierunku osoba.
- Przegląd serwisowy niniejszego produktu może przeprowadzać upoważnione centrum serwisowe, stosując przy tym wyłącznie oryginalne części zamienne.
- - 1) Jeżeli urządzenie posiada system zapobiegający gromadzeniu się szronu i lodu (Frost Free).
  - 2) Jeżeli urządzenie posiada również część zamrażającą.

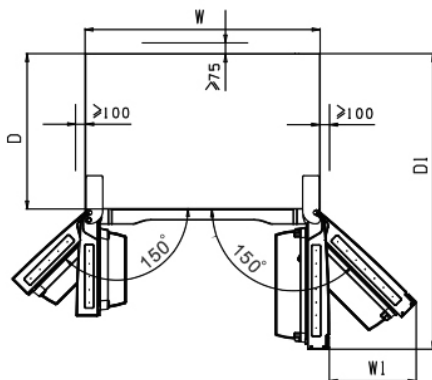
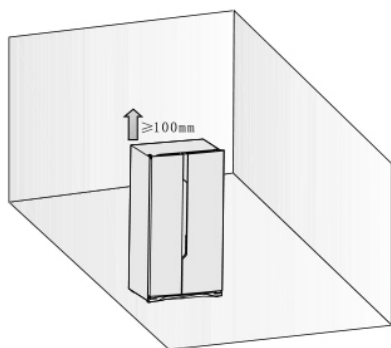
# USTAWIENIE NOWEGO URZĄDZENIA

- Przed pierwszym użytkowaniem należy zapoznać się z poniższymi wskazówkami.

## Krążenie powietrza wokół urządzenia

W celu osiągnięcia większej efektywności systemu chłodzenia oraz chcąc oszczędzić energię, należy utrzymać wystarczające krążenie powietrza wokół urządzenia, umożliwia to bowiem odprowadzenie ciepła. Wokół urządzenia należy więc pozostawić wystarczającą przestrzeń. Wskazówka: Zaleca się, aby zapewnić 50-70 mm przestrzeni pomiędzy tylną ścianką urządzenia a ścianą, przynajmniej 100 mm przestrzeni nad urządzeniem, przynajmniej 100 mm przestrzeni po bokach urządzenia oraz aby przed urządzeniem było wystarczająco dużo przestrzeni, aby można było otworzyć drzwiczki pod kątem do 150°.

Patrz: kolejny rysunek.



Wymagana przestrzeń (mm)

W	W1	D	D1
908	411.5	550	1096.5

Uwaga:

- Niniejsze urządzenie działa prawidłowo w klasach klimatycznych od SN do ST. Może ono nie działać prawidłowo, jeżeli temperatura otoczenia przez dłuższy czas znajdować się będzie nad lub pod podanymi poniżej wartościami.

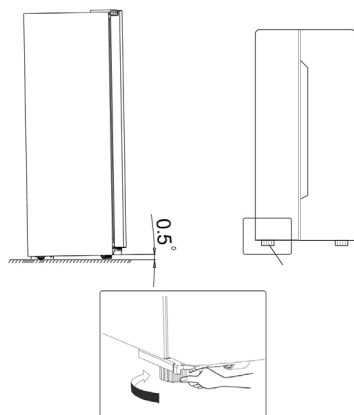
Klasa klimatyczna	Temperatura otoczenia
SN	+10 °C do +32 °C
N	+16 °C do +32 °C
ST	+16 °C do +38 °C
T	+16 °C do +43 °C

- Urządzenie należy postawić w suchym miejscu, zapobiegając szkodom, powodowanym przez wilgoć.
- Urządzenia nie należy wystawiać na bezpośrednie działanie światła słonecznego czy promieni słonecznych, deszczu lub mrozu. Urządzenie należy postawić zdala od źródeł ciepła, takich jak kuchenki, grzejniki oraz źródeł otwartego ognia.

### Wypoziomowanie urządzenia

- Chcąc zapewnić, aby urządzenie stało w poziomie oraz aby pod nim zapewniony został wystarczający przepływ powietrza, być może trzeba będzie wyregulować nóżki, znajdujące się na spodzie urządzenia. Wysokość nóżek można ustawić, odkręcając je palcami lub za pomocą odpowiedniego klucza.
- Pozwolić należy, aby drzwiczki się automatycznie zamknęły, a następnie obrócić regulowane nóżki tak, aby górna część urządzenia pochyłona została do tyłu o około 10 mm lub o 0,5°.
- Chcąc przesunąć urządzenie, należy ponownie unieść nóżki, aby urządzenie móc swobodnie przesunąć na rolkach obrotowych. Po przesunięciu urządzenia na żądaną pozycję, należy je ponownie wypoziomować.

**Uwaga!** Rolki obrotowe nie pełnią funkcji kółek, dlatego należy ich używać jedynie do przesuwania urządzenia do przodu lub do tyłu. Przesuwając urządzenie w bok w jedną lub drugą stronę, można uszkodzić zarówno podłogę jak i rolki.



# OPIS URZĄDZENIA

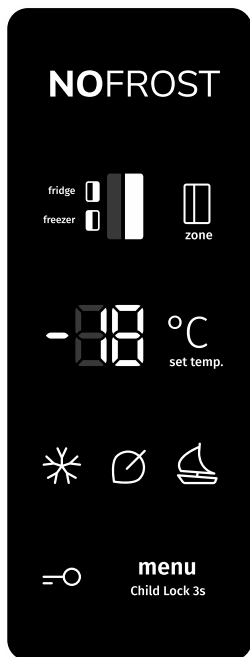


- |  |  |
|--|--|
| 1. Lampka LED w części zamrażającej                | 11. Półka na drzwiczkach chłodziarki                 |
| 2. Półka na drzwiczkach zamrażarki                 | 12. Pokrywa kanału przepływu powietrza w chłodziarce |
| 3. Uszczelka drzwiowa zamrażarki                   | 13. Filtr węglowy (odświeżacz powietrza)             |
| 4. Pokrywa kanału przepływu powietrza w zamrażarce | 14. Półka chłodziarki                                |
| 5. Półka zamrażarki                                | 15. Druciana półka na butelki                        |
| 6. Automat do lodu                                 | 16. Uszczelka drzwiowa chłodziarki                   |
| 7. Górna szuflada zamrażarki                       | 17. Górna szuflada chłodziarki                       |
| 8. Dolna szuflada zamrażarki                       | 18. Dolna szuflada chłodziarki                       |
| 9. Lewa regulowana nóżka na spodzie urządzenia     | 19. Prawa regulowana nóżka na spodzie urządzenia     |
| 10. Lampka LED w części chłodzącej                 |  |

**Uwaga:** Z powodu ciągłych zmian wprowadzanych do naszych produktów, może się zdarzyć, że Państwa chłodziarka będzie się nieco różnić od chłodziarki, opisanej w niniejszej instrukcji obsługi, jednak jej funkcje i sposób użytkowania pozostają jednakowe.

# PANEL STERUJĄCY I STEROWANIE URZĄDZENIEM

Użytkując posiadane urządzenie, można korzystać z poniżej opisanych elementów sterowania. Państwa urządzenie posiada funkcje i tryby działania, ukazane na panelu sterującym bądź wyświetlaczu, jak widać to na poniższych rysunkach.



Przy pierwszym uruchomieniu urządzenia włączy się również podświetlenie ikon na panelu sterującym. Jeśli nie zostanie przyciśnięty żaden przycisk, a drzwiczki są zamknięte, podświetlenie wyłączy się po upływie 60 sekund.

Panel sterujący podzielony jest na dwie strefy, jedną nadzoru temperatury oraz drugą różnych trybów działania.

## Ustawienie temperatury

Zaleca się, aby, po raz pierwszy włączając chłodziarkę, ustawić temperaturę części chłodzącej na 4 °C, a temperaturę części zamrażającej na -18 °C. Chcąc zmienić temperaturę, należy zastosować się do poniższych wskazówek.

Uwaga! Ustawiając temperaturę, ustawia się ją faktycznie jako przeciętną dla całej części chłodzącej. Temperatura w poszczególnej strefie może się różnić od temperatury, ukazanej na panelu sterującym, w zależności od tego, ile żywności znajduje się w chłodziarce i w której strefie się ona znajduje. Wysoka lub niska temperatura otoczenia bądź pomieszczenia, w którym chłodziarka została postawiona, ma również wpływ na faktyczną temperaturę wewnątrz urządzenia.

## Odblokowywanie

Gdy urządzenie jest włączane po raz pierwszy, zaczyna działać podświetlenie ikon na panelu wyświetlacza. Jeśli żaden przycisk nie zostanie dotknięty, a drzwi są zamknięte, podświetlenie wyłączy się po 60 sekundach. Wszystkie przyciski są zablokowane, jeśli podświetlona jest ikona (≡○); naciśnij przycisk (≡○) przez 3 sekundy, aby je odblokować. Przyciski zostaną zablokowane samoczynnie po 20 sekundach nienaciskania żadnego przycisku.



## Tryby

Można wybrać trzy tryby (\*), (O), (A) naciskając przycisk (menu Child Lock 3s) w miejscu odblokowywania. Przycisk zostanie wybrany samoczynnie po 10 sekundach nienaciskania żadnego przycisku

### 1. Funkcja „Super Freeze” (\*)

Funkcja Super Freeze pozwala szybko obniżyć temperaturę i zamrozić jedzenie szybciej niż zwykle. Pomaga zachować więcej witamin i wartości odżywczych zawartych w świeżej żywności i dłużej przechować żywność.

- Gdy funkcja jest aktywna, temperatura zamrażarki jest automatycznie przełączana na -24°C.
- W przypadku maksymalnej ilości żywności, która ma zostać zamrożona, należy odczekać około 24 godzin.
- Super Freeze wyłącza się automatycznie po około 52 godzinach, a ustawienie temperatury zamrażania powróci do poprzedniego ustawienia.

### 2. Sztuczna Inteligencja (O)




- Po wybraniu funkcji temperatura urządzenia jest automatycznie dostosowywana.
- Po włączeniu funkcji Sztucznej Inteligencji temperatura lodówki jest automatycznie przełączana na 5°C, a zamrażarki na -18°C.

### 3. Tryb wakacyjny (A)


Jeśli będziesz nieobecny przez dłuższy czas, możesz aktywować tę funkcję. Po włączeniu trybu wakacyjnego temperatura wewnątrz lodówki jest automatycznie przełączana na 15 °C, a zamrażarki na - 18 °C.

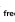
**Uwaga!** Podczas korzystania z trybu wakacyjnego nie przechowuj żywności w lodówce.

## Regulacja temperatury

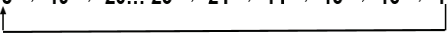
- Należy wybrać sterowanie temperaturą w lodówce (fridge ) lub w zamrażarce (freezer ) naciskając przycisk „zone” w miejscu odblokowywania. Odpowiednia ikona wybranego przedziału będzie migać, a druga pozostanie włączona.
- Możesz nacisnąć przycisk „set temp. ”, aby kontrolować temperaturę w lodówce, gdy miga odpowiednia ikona (fridge ). Po długim naciśnięciu przycisku temperatura zostanie ustawiona zgodnie z następującą kolejnością.

5 → 4 → 3 → 2 → 8 → 7 → 6 (°C)



- Możesz nacisnąć przycisk „set temp. ”, aby kontrolować temperaturę zamrażarki, gdy miga odpowiednia ikona (freezer ). Po długim naciśnięciu przycisku temperatura zostanie ustawiona zgodnie z następującą kolejnością.

-18 → -19 → -20...-23 → -24 → -14 → -15 → -16 → -17 (°C)



## **Alarm**

- Gdy drzwi zamrażarki lub chłodziarki pozostaną otwarte przez ponad 1 minutę, włączy się alarm dźwiękowy. Alarm dźwiękowy automatycznie wyłączy się po 10 minutach.
- Gdy urządzenie działa, w celu oszczędzania energii unikaj pozostawiania drzwi otwartych przez dłuższy czas. Alarm wyłącza się po zamknięciu drzwi.

# SPOSÓB UŻYTKOWANIA URZĄDZENIA

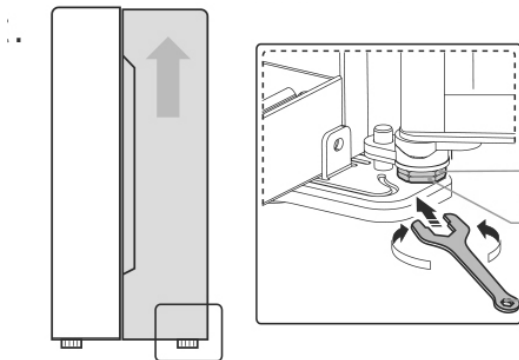
---

W tym rozdziale zostało opisane, jak najlepiej wykorzystać funkcje i właściwości posiadanego urządzenia. Zaleca się, aby uważnie zapoznać się z treścią rozdziału, zanim rozpocznie się użytkowanie urządzenia.

## 1. Regulacja drzwiczek urządzenia

Jeżeli drzwiczki urządzenia nie są dobrze wypoziomowane (tak, że drzwiczki części zamrażającej i chłodzącej nie są do siebie równoległe), za pomocą załączonego klucza można wyregulować wysokość drzwiczek.

Jeżeli drzwiczki zamrażalnika są wyższe od drzwiczek chłodziarki, wówczas za pomocą załączonego klucza należy śrubę dolnego zawiasu obrócić w kierunku przeciwnym do ruchu wskazówek zegara, aby unieść drzwiczki. Następnie śrubokrętem należy dokręcić nakrętkę.



## 2. Użytkowanie części chłodzącej

Część chłodząca urządzenia odpowiednia jest do przechowywania warzyw i owoców. Żywność należy przechowywać w chłodziarce w odpowiednio zamkniętym opakowaniu lub w zamkniętych pojemnikach, aby zapobiec utracie wilgoci oraz wzajemnemu przenikaniu się zapachów poszczególnych rodzajów żywności. Uwaga! Nigdy nie należy zamykać drzwiczek chłodziarki, jeżeli półki, szuflady i/ lub prowadnice teleskopowe zostały wysunięte, ponieważ można uszkodzić zarówno wymienione elementy jak i obudowę chłodziarki.

### **Szklane półki i półki na drzwiczkach urządzenia.**

W części chłodzącej urządzenia znajdują się 4 szklane półki, a na drzwiach jeszcze więcej różnego rodzaju dodatkowych półek, odpowiednich do przechowywania jajek, puszek z napojami, butelek z napojami oraz zapakowanej żywności. Półki można wstawić na różne poziomy, w zależności od potrzeb. Zanim uniesie się półkę na drzwiach chłodziarki, należy z niej najpierw zdjąć przechowywaną żywność.

- Chcąc wyjąć półkę, należy ją delikatnie pociągnąć do siebie, dopóki nie wysunie się z prowadnicy półki.
- Ponownie umieszczając półkę, należy zadbać, aby żaden przedmiot nie stanowił przeszkody, a następnie należy ją delikatnie wsunąć na jej pozycję.

**Uwaga:** Wszystkie półki na drzwiach chłodziarki można, aby ułatwić sobie czyszczenie, w całości wyjąć.

### **3. Użytkowanie części zamrażającej**

Część zamrażająca urządzenia odpowiednia jest do przechowywania żywności, którą należy zamrozić, np. mięsa, lodów i temu podobnych produktów.

**Uwaga!** Zadbać należy, aby butelki nie leżały w zamrażarce dłużej, niż to konieczne, ponieważ butelka może pęknąć, jeśli jej zawartość zamrznie.

### **Szuflady**

W szufladach, zamocowanych na wysuwanych prowadnicach teleskopowych, można przechowywać większe ilości żywności.

- Szuflady można wyjąć w taki sam sposób, jak szuflady w części chłodzącej.

### **4. Aby uniknąć kontaminacji żywności, należy stosować się do poniższych wskazówek.**

- Otwieranie drzwiczek urządzenia na dłużej może w istotny sposób podwyższyć temperaturę we wszystkich strefach urządzenia.
- Regularnie należy czyścić powierzchnie, które mogą wejść w kontakt z żywnością, a także dostępny system odprowadzający wodę.
- Surowe mięso i ryby należy w chłodziarce przechowywać w do tego przeznaczonych opakowaniach, aby nie weszły w kontakt z pozostałą żywnością i aby ewentualne wyciekające z niej płyny nie ciekły po innej żywności.
- Zamrażarki, których efektywność zamrażania oznaczona jest za pomocą dwóch gwiazdek, odpowiednie są do przechowywania już zamrożonej żywności, przechowywania lub wyrobu lodów oraz wytwarzania kostek lodu.
- Strefy bądź zamrażarki, których efektywność zamrażania oznaczona jest za pomocą jednej, dwóch lub trzech gwiazdek, nie są odpowiednie do zamrażania świeżej żywności.

Lp.	Rodzaj strefy urządzenia	Docelowa temperatura przechowywania (°C)	Odpowiednie produkty żywnościowe
1	Chłodziarka	+2 ≤ +8	Jajka, gotowana żywność, paczkowana żywność, owoce i warzywa, przetwory mleczne, torty; napoje i pozostałe rodzaje żywności, które nie są odpowiednie do zamrażania.
2	(***)* - Zamrażarka	≤ -18	Ryby morskie i owoce morza (ryby, skorupiaki, mięczaki), ryby słodkowodne, przetwory mięsne (zalecany czas przechowywania to 3 miesiące - z czasem tracą wartość odżywczą i smak); zaleca się do zamrażania świeżej żywności.
3	*** - Zamrażarka	≤ -18	Ryby morskie i owoce morza (ryby, skorupiaki, mięczaki), ryby słodkowodne, przetwory mięsne (zalecany czas przechowywania to 3 miesiące - z czasem tracą wartość odżywczą i smak). Nie zaleca się do zamrażania świeżej żywności.
4	** - Zamrażarka	≤ -12	Ryby morskie i owoce morza (ryby, skorupiaki, mięczaki), ryby słodkowodne, przetwory mięsne (zalecany czas przechowywania to 2 miesiące - z czasem tracą wartość odżywczą i smak). Nie zaleca się do zamrażania świeżej żywności.
5	* - Zamrażarka	≤ -6	Ryby morskie i owoce morza (ryby, skorupiaki, mięczaki), ryby słodkowodne, przetwory mięsne (zalecany czas przechowywania to 1 miesiąc - z czasem tracą wartość odżywczą i smak). Nie zaleca się do zamrażania świeżej żywności.

6	0 gwiazdek	$-6 \leq 0$	Świeża wieprzowina, wołowina, ryby, kurczaki, niektóre rodzaje paczkowanej gotowej żywności itd. (zaleca się spożyć jeszcze tego samego dnia, a o ile to możliwe nie później niż w ciągu 3 dni). Częściowo zawinięta (zapakowana) gotowa żywność (żywność, która nie jest odpowiednia do zamrażania).
7	Szuflada chłodząca	$-2 \leq +3$	Świeża/mrożona wieprzowina, wołowina, kurczaki, ryby słodkowodne itd. (7 dni poniżej 0 °C; jeżeli temperatura jest wyższa od 0 °C, zaleca się spożyć jeszcze tego samego dnia, a o ile to możliwe nie później niż w ciągu 2 dni). Ryby i owoce morza (jeżeli temperatura jest niższa od 0 °C, 15 dni; przechowywanie w temperaturze powyżej 0 °C nie jest zalecane).
8	Szuflada do zachowania świeżości żywności	$0 \leq +4$	Świeża wieprzowina, wołowina, ryby, kurczaki, gotowana żywność itd. (zaleca się spożyć jeszcze tego samego dnia, a o ile to możliwe nie później niż w ciągu 3 dni).
9	Wino	$+5 \leq +20$	Czerwone wina, białe wina, wina musujące itd.

**Uwaga: Prosimy, aby przechowywać różne rodzaje żywności we właściwych pojemnikach lub szufladach chłodziarko-zamrażarki, w których temperatura przechowywania odpowiada poszczególnemu rodzajowi produktu żywnościowego.**

- Jeżeli chłodziarko-zamrażarka będzie przez dłuższy czas pusta, należy ją wyłączyć, rozmrozić, oczyścić, wysuszyć i pozostawić otwarte drzwiczki, aby zapobiec powstaniu pleśni w urządzeniu.

**Czyszczenie dozownika zimnej wody (dotyczy urządzeń z dozownikiem zimnej wody):**

- Oczyścić należy zbiornik na wodę, jeżeli nie był on używany przez ostatnie 48 godzin. Przepłukać system doprowadzający wodę.

# ZALECENIA

---

## **Wskazówki dotyczące oszczędzania energii**

Zaleca się, aby stosować się do poniższych wskazówek, dotyczących oszczędzania energii.

- Nie dopuścić, aby drzwi urządzenia pozostawały zbyt długo otwarte.
- Zadbaj należy, aby urządzenie nie stało w pobliżu źródeł ciepła (bezpośrednie światło słoneczne, piekarnik elektryczny lub płyta kuchenna itd.).
- Nie należy nastawiać niższej temperatury urządzenia niż jest to konieczne.
- W urządzeniu nie należy przechowywać ciepłej żywności lub cieczy lotnych.
- Urządzenie należy postawić w pomieszczeniu o dobrej wentylacji i niskim stopniu wilgotności. Prosimy zajrzeć do rozdziału »Ustawienie nowego urządzenia«.
- Diagram w niniejszej instrukcji obsługi pokazuje prawidłowe rozmieszczenie szuflad, pojemników na owoce i warzywa oraz półek. Uwzględnienie proponowanego rozmieszczenia umożliwia najlepszą efektywność energetyczną.

## **Wskazówki dotyczące przechowywania żywności w chłodziarko-zamrażarce**

- Nie przechowywać ciepłej lub gorącej żywności bezpośrednio w chłodziarce lub zamrażarce, ponieważ temperatura w urządzeniu się podwyższy, przez co sprężarka będzie działać jeszcze intensywniej.
- Żywność należy pokryć lub zapakować, szczególnie wówczas, gdy ma mocny zapach lub smak.
- Wkładając żywność do chłodziarki należy uważać, aby powietrze mogło bez przeszkód krążyć wokół żywności.
- Mięso (wszystkie rodzaje): należy zapakować w folię do żywności i położyć na szklanej półce nad pojemnikiem na warzywa. Zawsze należy stosować się do dozwolonego lub zalecanego czasu przechowywania żywności w urządzeniu, a jedzenie zużyć do dnia upływu jej terminu przydatności do spożycia, podanego przez producenta.
- Gotowane jedzenie, dania na zimno itd.: należy pokryć i położyć na dowolnej półce.
- Owoce i warzywa: należy przechowywać w pojemniku na owoce i warzywa.
- Masło i sery należy zapakować do szczelnych pojemników lub zawinąć w folię do żywności.
- Zaleca się, aby każdą paczkę zamrożonej żywności oznaczyć, podając datę zamrażania, aby móc kontrolować, jak długo żywność jest przechowywana w zamrażarce.

### **Wskazówki dotyczące przechowywania zamrożonej żywności**

- Należy sprawdzić, czy zamrożona żywność była w sklepie prawidłowo przechowywana czy też magazynowana.
- Gdy jedzenie się rozmrozi, szybko traci na jakości i nie zaleca się go ponownie zamrażać. Nie należy przekraczać okresu przechowywania bądź terminu przydatności do spożycia, podanego przez producenta.

### **Wyłączenie urządzenia**

Jeżeli koniecznym jest, aby urządzenie wyłączyć na dłuższy okres czasu, uwzględnić należy następujące wskazówki, aby zapobiec pojawieniu się pleśni.

1. Z urządzenia usunąć należy całą żywność.
2. Wysunąć wtyczkę z gniazdka.
3. Dokładnie wyczyścić i wysuszyć wnętrze urządzenia.
4. Zadbąć należy (odpowiednio blokując drzwiczki), aby wszystkie drzwiczki pozostały nieco uchylone, co umożliwi przepływ powietrza.



# CZYSZCZENIE I PIELEGNACJA URZĄDZENIA

---

Ze względów higienicznych urządzenie (włącznie z akcesoriami na zewnątrz jak i wewnątrz) należy regularnie czyścić – przynajmniej co dwa miesiące. Uwaga! Urządzenie podczas czyszczenia nie powinno być podłączone do źródeł energii elektrycznej, istnieje bowiem ryzyko porażenia prądem. Zanim rozpocznie się czyszczenie i prace konserwacyjne, urządzenie należy więc odłączyć z sieci elektrycznej, wyciągając wtyczkę z gniazdka sieciowego.

## **Czyszczenie urządzenia z zewnątrz**

Aby jak najdłużej zachować ładny wygląd posiadanego urządzenia, należy je regularnie czyścić.

- Za pomocą miękkiej czystej ściereczki należy przetrzeć panel sterujący (panel cyfrowy oraz ekran wyświetlacza).
- Środka czyszczącego nie rozpylać bezpośrednio po powierzchni urządzenia, ale lepiej zwilżyć nim ściereczkę, którą czyści się urządzenie. W ten sposób zapewni się równomierne rozprowadzenie wilgoci po czyszczonej powierzchni.
- Oczyszczyć drzwiczki, uchwyty oraz powierzchnie obudowy urządzenia za pomocą delikatnego środka czyszczącego, a następnie wytrzeć je do sucha miękką ściereczką.

## **Uwaga!**

- Nie używać ostrych akcesoriów do czyszczenia, ponieważ można nimi podrapać czyszczone powierzchnie.
- Do czyszczenia nie stosować rozpuszczalników, środków do czyszczenia samochodów, wybielaczy, olejków eterycznych, ostrych lub szorujących środków czyszczących czy też organicznych rozpuszczalników, jak np. benzen, ponieważ można nimi uszkodzić powierzchnię urządzenia lub nawet spowodować pożar.

### **Czyszczenie urządzenia wewnątrz**

Regularnie należy czyścić wnętrze urządzenia. Urządzenie można będzie łatwiej wyczyścić, gdy w nim nie będzie dużej ilości żywności. Wnętrze chłodziarko-zamrażarki należy przetrzeć delikatnym roztworem sody oczyszczonej i wody, a następnie spłukać ciepłą wodą, mianowicie wyciśniętą gąbką lub ściereczką. Zanim ponownie wstawione zostaną półki i pojemniki czy też szuflady, ścianki urządzenia należy wytrzeć do sucha. Dokładnie należy osuszyć wszystkie powierzchnie i ruchome elementy.

### **Czyszczenie uszczelki drzwiowej**

Zadbać należy, aby uszczelki drzwiowe były zawsze czyste. Uszczelka może się z powodu lepkiej żywności i napojów przykleić do obudowy, a następnie podczas otwierania drzwiczek rozerwać. Uszczelkę należy czyścić delikatnym środkiem czystości i ciepłą wodą. Po wyczyszczeniu należy ją dokładnie osuszyć. Uwaga! Urządzenie należy włączyć ponownie dopiero, gdy uszczelka jest już całkowicie sucha.

### **Wymiana żarówki LED**

**Ostrzeżenie:** Żarówka LED nie powinna być wymieniana przez użytkownika! Jeśli żarówka LED została uszkodzona, należy wezwać upoważnionego pracownika serwisu lub specjalistę od instalacji elektrycznych.

# USUWANIE ZAKŁÓCEŃ

Trafiając na zakłócenie podczas użytkowania posiadanego urządzenia lub jeżeli podejrzewa się, że urządzenie nie działa prawidłowo, można, zanim wezwie się serwis naprawczy, po prostu sprawdzić kilka możliwych przyczyn zakłóceń. Te ewentualne przyczyny zostały podane poniżej.

Ostrzeżenie! Nie należy próbować samemu naprawiać urządzenia. Jeżeli sprawdzone zostały wszystkie przyczyny, podane w poniższej tabeli, a problem wciąż jeszcze się pojawia, wezwać należy upoważnionego bądź odpowiednio wyszkolonego specjalistę elektrotechnika, upoważnionego pracownika serwisu lub sklepu, w którym urządzenie zostało zakupione.

Zakłócenie	Ewentualna przyczyna i rozwiązanie
Urządzenie nie działa prawidłowo.	<ul style="list-style-type: none"><li>• Sprawdzić należy, czy wtyczka została prawidłowo wstawiona do gniazdka.</li><li>• Sprawdzić należy bezpiecznik lub obieg prądu w domowej instalacji elektrycznej. Jeśli to konieczne, wymienić należy bezpiecznik.</li><li>• Temperatura otoczenia jest zbyt niska. Aby usunąć zakłócenie, należy próbować obniżyć nastawioną temperaturę urządzenia.</li><li>• Całkowicie normalnym jest, że chłodziarka nie działa podczas cyklu samoczynnego rozmrażania lub na krótko po włączeniu urządzenia, ponieważ w ten sposób urządzenie chroni sprężarkę.</li></ul>
Nieprzyjemne zapachy, wydostające się z części chłodzącej i/ lub zamrażającej.	<ul style="list-style-type: none"><li>• Być może konieczne będzie wyczyszczenie urządzenia wewnątrz.</li><li>• Określone rodzaje żywności, pojemniki na żywność lub opakowania mogą powodować nieprzyjemny zapach.</li></ul>

Zakłócenie	Ewentualna przyczyna i rozwiązanie
<p>Hałas lub niezwykle dźwięki, dochodzące z urządzenia.</p>	<p>Następujące dźwięki są zupełnie normalnym zjawiskiem:</p> <ul style="list-style-type: none"> <li>• Dźwięki pracy sprężarki.</li> <li>• Szum, powodowany przez przepływ powietrza, które poruszane jest za pomocą małego wentylatora w części zamrażającej lub w innych częściach urządzenia.</li> <li>• Bulgotanie, podobnie jak podczas gotowania się wody.</li> <li>• Pękanie podczas automatycznego rozmrażania.</li> <li>• Kliknięcia przed uruchomieniem się sprężarki.</li> </ul> <p>Inne niezwykle dźwięki mogą być skutkiem podanych poniżej zakłóceń. Aby je usunąć, koniecznym może być sprawdzenie poniższych i ich odpowiednie zlikwidowanie.</p> <ul style="list-style-type: none"> <li>• Chłodziarka nie jest całkowicie wypoziomowana.</li> <li>• Tylna ścianka chłodziarki dotyka ściany.</li> <li>• Butelka, puszka lub naczynie w chłodziarce przewróciły się lub się przemieszczają.</li> </ul>
<p>Silnik działa nieprzerwanie.</p>	<p>Całkiem normalne jest, że często słychać dźwięk silnika. W poniższych okolicznościach silnik będzie działał dłużej i częściej się włączał:</p> <ul style="list-style-type: none"> <li>• Temperatura ustawiona jest na niższy poziom, niż by to było konieczne.</li> <li>• Niedawno do urządzenia wstawiona została większa ilość nieschłodzonej żywności.</li> <li>• Temperatura w otoczeniu urządzenia jest zbyt wysoka.</li> <li>• Drzwiczki były zbyt długo lub za często otwierane.</li> <li>• Urządzenie zostało dopiero co ustawione lub przez dłuższy czas pozostawało wyłączone.</li> </ul>
<p>Wewnątrz urządzenia powstaje warstwa lodu bądź szronu.</p>	<ul style="list-style-type: none"> <li>• Sprawdzić należy, czy szczeliny wentylacyjne, nie zostały zablokowane lub czy nie blokuje ich żywność w chłodziarce. Zadbaj należy, aby żywność została wstawiona do chłodziarki w taki sposób, aby umożliwić wystarczającą wentylację. Sprawdzić należy, czy drzwiczki zostały całkowicie zamknięte. Instrukcja usunięcia szronu znajduje się w rozdziale „Czyszczenie i pielęgnacja urządzenia”.</li> </ul>

Zakłócenie	Ewentualna przyczyna i rozwiązanie
Temperatura wewnątrz jest za wysoka.	<ul style="list-style-type: none"> <li>• Być może drzwiczki pozostawiono zbyt długo otwarte lub były otwierane zbyt często; być może drzwiczki są otwarte, bo jakieś ciało obce uniemożliwia ich zamknięcie; być może z boku urządzenia, za zamknięciem i nad nim brak wystarczającej przestrzeni.</li> </ul>
Temperatura wewnątrz jest za niska.	<ul style="list-style-type: none"> <li>• Podwyższyć należy temperaturę, stosując się do wskazówek, zawartych w rozdziale "Panel sterujący i sterowanie urządzeniem".</li> </ul>
Drzwiczki nie dają się zamknąć bez oporu.	<ul style="list-style-type: none"> <li>• Sprawdzić należy, czy górna część chłodziarki została przechylona do tyłu o 10 do 15 mm, co umożliwia automatyczne zamykanie się drzwiczek lub czy jakiś przedmiot wewnątrz chłodziarki uniemożliwia całkowite zamknięcie drzwiczek.</li> </ul>
Woda kapie na podłogę.	<ul style="list-style-type: none"> <li>• Naczynie z wodą (znajdujące się na spodzie tylnej ścianki urządzenia) być może nie zostało odpowiednio wypoziomowane; być może rynienka odpływowa (znajdująca się pod górną częścią sprężarki) nie została odpowiednio zamocowana do odpływu wody do tego naczynia lub też rynienka odpływowa została zatkana. Prawdopodobnie koniecznym będzie odsunięcie chłodziarki od ściany, aby możliwe było sprawdzenie naczynia z wodą oraz rynienki odpływowej.</li> </ul>
Lampka nie działa.	<ul style="list-style-type: none"> <li>• Żarówka LED może być przepalona. Instrukcja dotycząca wymiany żarówki LED znajduje się w rozdziale „Czyszczenie i pielęgnacja urządzenia”.</li> <li>• System kontrolny uniemożliwił działanie lampki, ponieważ drzwiczki pozostawały zbyt długo otwarte. Drzwi należy zamknąć i ich ponownie otworzyć, aby ponownie włączyć lampkę.</li> </ul>

# USUWANIE ZUŻYTEGO URZĄDZENIA

---

Zabronione jest usuwanie urządzenia jako odpadu komunalnego.


## **Materiały opakowaniowe**

Materiały opakowaniowe, na których znajduje się symbol recyklingu, nadają się do ponownego przetworzenia. Opakowanie należy wyrzucić do odpowiedniego pojemnika na odpadki, aby możliwy był ich recykling.

## **Zanim wysłużone urządzenie zostanie usunięte**

1. Wtyczkę należy wysunąć z gniazda sieciowego.
2. Odciąć przewód przyłączeniowy i go wyrzucić wraz z wtyczką.

**Ostrzeżenie!** Chłodziarki zawierają czynnik chłodzący oraz gaz izolujący. Utylizacja czynnika chłodzącego i gazów po wyeksploatowaniu urządzenia powinna być wykonana profesjonalnie, ponieważ może dojść do uszkodzenia oczu lub do zapłonu. Zanim w odpowiedni sposób usunie się urządzenie, należy się przekonać, że rury obiegu czynnika chłodzącego nie zostały uszkodzone.

	<b>PRAWIDŁOWE USUWANIE WYSŁUŻONEGO URZĄDZENIA</b>
	Symbol umieszczony na produkcie lub jego opakowaniu wskazuje na to, że produktu nie należy traktować jak zwykłego odpadu domowego. Produkt należy oddać do autoryzowanego punktu zbiórki i przetwarzania zużytych urządzeń elektrycznych i elektronicznych. Prawidłowa utylizacja produktu pozwoli zapobiec niekorzystnemu wpływowi na środowisko i zdrowie ludzi, jakie miałyby miejsce w przypadku nieprawidłowej utylizacji produktu. Aby uzyskać szczegółowe informacje na temat usuwania i przetwarzania produktu, proszę skontaktować się z odpowiednią jednostką samorządu lokalnego odpowiedzialną za zarządzanie odpadami, swoim przedsiębiorstwem utylizacji odpadów lub punktem handlowym, w którym produkt został zakupiony.

Gorenje, d.o.o.

Partizanska 12

SI - 3320 Velenje, Slovenija

info@gorenje.com

www.gorenje.com