

ET

# gorenje

**DETAILED JUHISED**  
KÜLMIKUSÜGAVKÜLMIKU  
KASUTAMISEKS



[www.gorenje.com](http://www.gorenje.com)

Me tänname Teid se usalduse eest, mida näitasite meie seadme ostmisega, mis on mõeldud Teie elu lihtsustamiseks. Et teil oleks lihtsam oma seadet kasutada, lisasime detailse kasutusjuhendi ja eraldi lehel oleva paigaldusjuhendi. Juhised võimaldavad Teil võimalikult kiiresti õppida kasutama oma uut seadet.

Loodame, et seadme kasutamine valmistab palju rõõmu.

### **Seade on ettenähtud kasutamiseks koduses majapidamises.**

**Külmik** on ette nähtud värskete toiduainete säilitamiseks temperatuuril üle 0°C. **Sügavkülmik** on mõeldus värskete toiduainete külmutamiseks. Ja külmutatud toiduainete pikaaegseks säilitamiseks (kuni üks aasta, sõltuvalt toiduaine tüübist).

Palun külastage meie veebilahte, kuhu saate sisestada oma seadme mudeli numbrit, mis on toodud nimiandmeplaadil või garantiilehel, et leida oma seadme täpne kirjeldus, soovitusel kasutamiseks, veaotsingu, info teeninduse kohta, kasutusjuhendid jms.



<http://www.gorenje.com>



Olulised ohutusjuhised

# SISUKORD

---

<b>4 OLULISED MÄRKUSED JA ETTEVAATUSABINÕUD</b> ..... 4 OHUTUS- JA HOIATUSTEAVE	TUTVUSTUS
<b>11 UUE SEADME PAIGALDAMINE</b> ..... <b>13 SEADME KIRJELDUS</b> ..... <b>14 SEADME KASUTAMINE</b> ..... <b>17 SEADME KASUTAMINE</b>	SEADME KIRJELDUS
<b>21 KASULIKUD NÕUANDED</b> ..... <b>23 PUHASTAMINE JA HOOLDUS</b>	SEADME SULATAMINE JA PUHASTAMINE
<b>25 VEAOTSING</b> ..... <b>27 SEADME UTILISEERIMINE</b>	VARIA

# OLULISED MÄRKUSED JA ETTEVAATUSABINÕUD

---



## OHUTUS- JA HOIATUSTEAVE

Enne seadme paigaldamist ja esmakordset kasutamist lugege enda ohutuse ja õige kasutamise tagamiseks hoolikalt käesolevat kasutusjuhendit ning selles olevaid näpunäiteid ja hoiatusi. Tarbetute vigade ja õnnetuste vältimiseks on oluline veenduda, et kõik seadet kasutavad inimesed tunneksid põhjalikult selle tööd ja turvafunktsioone. Hoidke neid juhiseid alles ja veenduge, et need oleksid seadme asukoha muutmisel või selle müümisel kaasas, et kõik kasutajad seadme kogu eluea vältel oleksid hästi kursis selle kasutus- ja ohutusteabega. Inimeste elu ja vara ohutuse tagamiseks pidage kinni kasutusjuhendis olevatest ettevaatusabinõudest, kuna tootja ei vastuta hooletusest põhjustatud kahjude eest.

### **Laste ja teiste haavatavate inimeste ohutus**

Vastavalt EN standardile

Käesolevat seadet tohivad kasutada vähemalt 8-aastased lapsed ja piiratud füüsiliste, sensorsete või vaimsete võimetega isikud või need, kellel puuduvad kogemused ja teadmised, kui neid jälgitakse või neid on juhendatud seadme ohutu kasutamise kohta ning nad mõistavad sellega kaasnevat ohte. Lastel ei ole lubatud seadmega mängida. Lapsed ei tohi ilma järelevalveta seadet puhastada ega teha selle hooldustöid.

Kolme- kuni kaheksa-aastased lapsed võivad külmutusseadmesse esemeid panna ja sealt välja võtta.

Vastavalt IEC (Rahvusvahelise Elektrotehnika Komisjoni) standardile

Käesolev seade pole ette nähtud kasutamiseks piiratud füüsiliste, sensorsete või vaimsete võimetega või piiratud kogemuste ja teadmistega inimestele (sealhulgas lastele), välja arvatud kui nende ohutuse eest vastutav isik teostab nende üle järelevalvet või on neid juhendanud seoses seadme kasutamisega.

- Lämpumisohu tõttu tuleb kõiki pakendeid hoida lastest eemal.
- Seadme kasutamise lõpetamisel tõmmake pistik pistikupesast välja, lõigake ühenduskaabel lahti (võimalikult seadme lähedal) ja eemaldage uks, et mängivad lapsed ei saaks elektrilööki või ennast seadme sisse kinni panna.
- Kui käesolev seade, mille ustel on magnettihendid, vahetab välja vanema seadme, mille uktsel või kaanel on vedrulukk (riiv), siis tehke vedrulukk enne vana seadme kasutuselt kõrvaldamist kasutamiskõlbmatuks. See hoiab seadme muutumise lapse surmalõksuks.



## Üldine ohutus

- HOIATUS: Käesolev seade on mõeldud kasutamiseks kodumajapidamistes ja sarnasel otstarbel, näiteks kaupluse  
-ja kontoritöötajate köökides ning muudes töökeskkondades;  
-talupidamistes ja klientide jaoks hotellides, motellides ja muudes elamukeskkondades;  
-B&B tüüp keskkondades;  
-toitlustussektoris ja muudes mitte jaemüügi keskkondades.

- HOIATUS: Käesolevas seadmes ei ole lubatud hoida plahvatusohtlikke aineid nagu kergestisüttiva propellendiga aerosoolanumaid.
- HOIATUS: Kui toitejuhe on kahjustatud, peab ohu vältimiseks selle välja vahetama tootja, tema hooldusesindaja või samaväärse kvalifikatsiooniga isik.
- HOIATUS: Hoidke seadme korpuses või selle sisse ehitatud konstruktsioonis olevaid ventilatsioonivahendeid vabadena takistustest.
- HOIATUS: Sulatamise kiirendamiseks ärge kasutage mehaanilisi seadmeid ega muid vahendeid peale nende, mida tootja on soovitanud.
- HOIATUS: Ärge vigastage külmaringlust.
- HOIATUS: Ärge kasutage seadme toidumahutites elektriseadmeid, välja arvatud juhul, kui tootja on neid soovitanud.
- HOIATUS: Külmaaine ja isolatsioonigaas on süttivad. Seadme utiliseerimisel tohib seda teha ainult volitatud jäätmekäitluskeskuses. Vältida kokkupuudet leekidega.
- HOIATUS: Seadme paigaldamisel jälgige, et toitejuhe ei oleks kinni jäänud ega vigastatud.
- HOIATUS: Ärge paigutage seadme tagaosasse mitme pesaga pikendusjuhtmeid ega kaasaskantavaid toiteallikaid.

## **LED-i välja vahetamine (ainult mõnedel mudelitel)**

- HOIATUS: Kasutajal pole lubatud LED-valgustit välja vahetada! Kui LED-tuli on kahjustatud, võtke abi saamiseks ühendust klienditeenindusega.

## **Külmaaine**

Seadme külmaringluses sisaldub külmaaine isobuteen (R600a) - maagaas, mille keskkonnaohutuse tase on kõrge, kuid mis on sellegipoolest süttiv. Seadme transportimise

ja paigaldamise ajal veenduge, et ükski külmaahela osa ei saaks kahjustada.

Külmaaine (R600a) on kergestisüttiv.

- HOIATUS: Külmkambrite isolatsioonis kasutatakse külmaainet ja gaase. Külmaaine ja gaasid tuleb utiliseerida professionaalselt, kuna need võivad põhjustada silmavigastusi või süttimist. Enne nõuetekohast utiliseerimist veenduge, et külmaahela voolikud oleksid kahjustusteta.



### **HOIATUS! Tulekahju / tuleohtlike materjalide oht.**

Kui külmaahel saab kahjustada:

- Vältige lahtiseid leeke ja süttimisallikaid.
- Tuulutage põhjalikult ruumi, kus seade asub.

Spetsifikatsioonide või toote mis tahes viisil muutmine on ohtlik.

Igasugune juhtme kahjustus võib põhjustada lühise, tulekahju ja /või elektrilöögi.



### **Elektriohutus**

- Toitejuhet ei tohi pikendada.
- Veenduge, et toitepistik ei ole katki ega kahjustatud. Katkine või kahjustatud toitepistik võib üle kuumeneda ja põhjustada tulekahju.
- Veenduge, et teil on ligipääs seadme põhipistikule.
- Ärge tõmmake põhikaablit.
- Kui toitepesa on lahti, ärge pistikut sisestage. Esineb elektrilöögi või tulekahju oht.
- Seadet ei tohi kasutada ilma sisevalgusti katteta.
- Külmikut tohib kasutada ainult ühefaasilise vahelduvvoolu toiteallikaga 220-240V/50Hz. Kui

pinge kõikumine seadme kasutamiskiirkonnas on nii suur, et pinget ületab ülalloodud ulatus, siis kasutage seadmel turvalisuse huvides üle 350 W vahelduvvoolu automaatset pingeregulaatorit. Külmikul peab olema spetsiaalne pistikupes, mitte teiste elektriseadmetega ühine. Selle pistik peab olema vastavuses maandusjuhtmega pistikupesaga.

## Igapäevane kasutus

- Ärge hoidke seadmes tuleohtlikke gaase ega vedelikke, kuna võib tekkida plahvatusoht.
- Ärge kasutage seadmes ühtegi elektriseadet
- (nt elektriline jäätisemasin, mikser jne).
- Lahti ühendamisel tõmmake alati pistikut pistikupesast, mitte kaablit.
- Ärge asetage seadme plastikosade lähedusse kuumi esemeid.
- Ärge asetage toiduaineid otse vastu tagaseinas olevat õhu väljalaskeava.
- Säilitage pakendatud külmutatud toitu vastavalt külmutatud toidu valmistaja juhendile.
- Seadme valmistaja säilitamissoovitustest tuleb rangelt kinni pidada. Tutvuge oluliste säilitusjuhistega.
- Ärge asetage külmutuskambrisse gaseeritud või kihisevaid jooke, kuna see tekitab mahutis survet, mis võib põhjustada plahvatuse ja seadet kahjustada.
- Otse külmutuskambrist võetud külmutatud toidu tarbimine võib põhjustada külmapöletusi.
- Ärge paigutage seadet otsese päikesevalguse kätte.
- Hoidke seadmest eemal põlevad küünlad, lambid ja muud lahtise leegiga esemed, et seade ei süttiks.
- Seade on ette nähtud toiduainete ja/või jookide säilitamiseks tavalises majapidamises vastavalt käesoleva juhendi soovitustele. Seade on raske. Selle teisaldamisel tuleb olla ettevaatlik.



- Ärge eemaldage ega puudutage sügavkülmas olevad esemeid, kui teie käed on niisked/märjad, kuna see võib põhjustada naha hõõrdumist või külma-/sügavkülmapõletusi.
- Ärge kunagi kasutage põhja, sahtleid, uksi jms selleks, et neil seista või nendele toetuda.
- Külmutatud toitu ei tohi pärast sulatamist uuesti külmutada.
- Ärge tarbige mahlapulkasid ega jääkuubikuid otse sügavkülmikust, kuna see võib põhjustada külmapõletusi suus ja huultel.
- Esemete kukkumise ja seadme vigastamise või kahjustamise vältimiseks ärge koormake üle ustel olevaid riioleid ega asetage liigselt toitu juurviljasahtlisse.

## **Ettevaatust!**

### **Hooldus ja puhastamine**

- Enne hooldust lülitage seade välja ja eemaldage pistik pistikupesast.
- Ärge puhastage seadet metallist esemete, aurupuhasti, eeterlike õlide, orgaaniliste lahustite ega abrasiivsete puhastusvahenditega.
- Ärge kasutage seadmest jää eemaldamiseks teravaid esemeid. Kasutage plastikkaabitsat.

### **Paigaldamine**

#### **Oluline!**

- Elektriühenduse loomisel järgige hoolikalt käesoleva juhendi juhiseid.
- Paki seade lahti ja kontrollige, et sellel poleks kahjustusi. Ärge ühendage seadet, kui see on kahjustatud. Teavitage võimalikest kahjustustest koheselt kohta, kust te seadme ostsite. Sellisel juhul jätke pakend alles.
- Enne seadme ühendamist on soovitatav oodata vähemalt neli tundi, et õli saaks kompressorisse tagasi voolata.

- Seadme ümber peaks olema piisav õhuringlus, selle puudumine põhjustab ülekuumenemist. Piisava ventilatsiooni saavutamiseks järgige olulisi paigaldusjuhiseid. Tulekahju ohu vältimiseks ei tohiks toote tagakülg võimalusel olla liiga seina lähedal, et sein ei puutuks kokku soojade (kompressor, kondensaator) ega oleks nendest mõjutatud, järgige olulisi paigaldusjuhiseid.
- Seadet ei tohi paigutada radiaatorite ega pliitide lähedusse.
- Veenduge, et toitepistik oleks pärast seadme paigaldamist ligipääsetav.

## **Hooldus**

- Seadme hooldamiseks vajalikke elektritöid peab teostama kvalifitseeritud elektrik või pädev isik.
- Käesolevat toodet peab hooldama volitatud teenindustevõtte ja kasutada tuleb ainult originaalvaruosi.
  - 1) Kui seade on külmumisvaba.
  - 2) Kui seadmel on sügavkülmakamber.

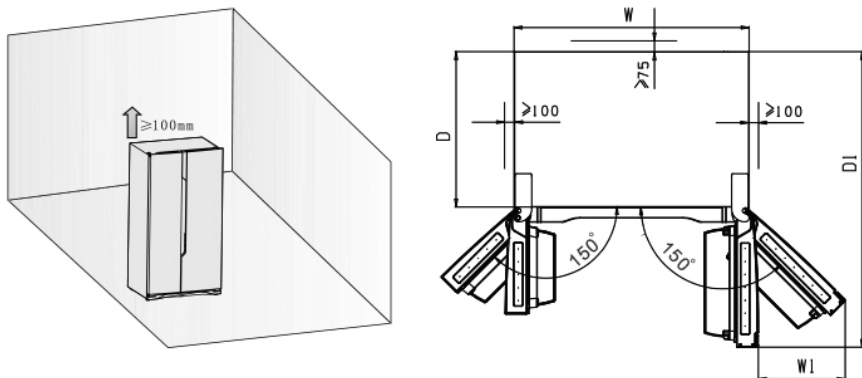
# UUE SEADME PAIGALDAMINE

- Enne seadme esmakordset kasutamist tuleks teil üle vaadata järgmised näpunäited.

## Seadme ventilatsioon

Jahutussüsteemi tõhususe parandamiseks ja energia säästmiseks on vaja seadme ümber säilitada soojust hajutamiseks hea ventilatsioon. Seetõttu peaks külmiku ümber olema piisavalt vaba ruumi.

Soovitus: Soovitav on jätta 50-70 mm vahe külmiku tagaseina ja seina vahele, vähemalt 100 mm külmiku kohale ja vähemalt 100 mm külgede ja seina vahele, samuti hoida külmikuesine vaba, et ukсед saaksid avaneda 150 °. Vaadake järgmisi skeeme



Vajalik ruum (mm)

W	W1	D	D1
908	411.5	550	1096.5

Märkus:

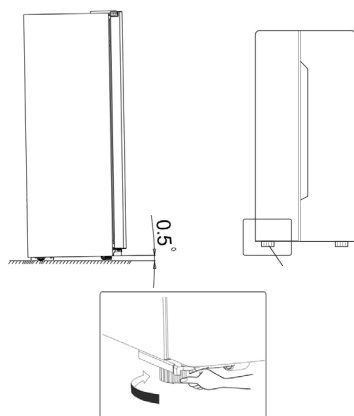
- Käesolev seade toimib hästi kliimaklassides SN kuni ST. See ei pruugi korralikult toimida, kui seda hoitakse pikema aja jooksul näidatud temperatuurivahemikust kõrgemal või madalamal temperatuuril.

Klass	Temperatuur
SN	+10 °C kuni +32 °C
N	+16 °C kuni +32 °C
ST	+16 °C kuni +38 °C
T	+16 °C kuni +43 °C

- Paigutage seade kuiva kohta, et vältida niiskuskahjustusi.
- Hoidke seadet otsese päikesevalguse, vihma või külma eest. Hoidke seadet eemal soojusallikatest nagu ahjud, kaminad ja küttekehad.

### Seadme loodimine

- Piisavaks loodimiseks ja õhu ringlemiseks seadme alumises tagaosas võib olla vajalik põhjaaluste jalgade reguleerimine. Saate neid reguleerida sõrmede või sobiva mutrivõtmeaga.
  - Uste isesulgumise võimaldamiseks kallutage reguleeritavaid jalgu keerates ülemist osa umbes 10 mm või 0,5° tahapoole.
  - Kui soovite seadet teisaldada, ärge unustage jalgu tagasi üles pöörata, et seade saaks vabalt veereda. Teisaldamise korral paigaldage seade uuesti.
- Ettevaatust!** Rullikuid, mis ei ole rattad, tuleks kasutada ainult edasi-tagasi liikumiseks. Külmikülm küljesuunas liigutamine võib kahjustada põrandat ja rullikuid.



# SEADME KIRJELDUS



1. Sügavkülmutamise tsooni LED-lamp
2. Sügavkülmiku ukserest
3. Sügavkülmiku uksetihend
4. Tuulekanali kate sügavkülmikus
5. Sügavkülmiku riiul
6. Jäävalmistaja
7. Sügavkülmiku ülemine sahtel
8. Sügavkülmiku alumine sahtel
9. Vasakpoolsed reguleeritavad alumised jalad

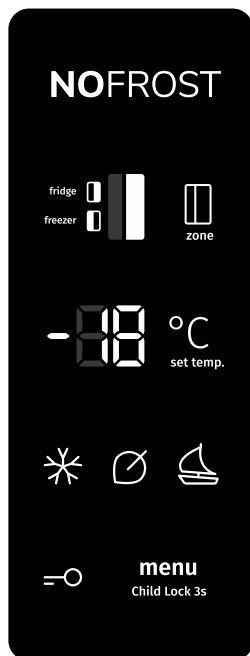
10. Sügavkülmutamise tsooni LED-lamp
11. Ukserest värsketele toidule
12. Tuulekanali kate värskete toidu riiulile
13. Süsinikfilter (õhuvärskendi)
14. Värskete toidu riiul
15. Pudelist
16. Värskete toidu uksetihend
17. Ülemine sahtel värskete toidu jaoks
18. Alumine sahtel värskete toidu jaoks
19. Parempoolsed reguleeritavad alumised jalad

**Märkus:** Meie toodete lakkamatu muutmise tõttu võib teie külmkapp käesolevast kasutusjuhendist pisut erineda, kuid selle funktsioonid ja meetodid jäävad samaks.

# SEADME KASUTAMINE

Kasutage seadet vastavalt järgmistele reguleerimisjuhiste. Teie seadmel on funktsioonid ja režiimid, mida allolevatel piltidel olevatelt juhtpaneelidelt näeb.

## TEMPERATUURI SEADISTAMINE



Seadme esmakordsel sisselülitamisel hakkab näidikupaneelil kuvatavate ikoonide taustavalgustus tööle. Kui ühtegi nuppu pole vajutatud ja ukсед on suletud, kustub taustavalgustus 60 sekundi pärast. Juhtpaneel koosneb kahest temperatuuri alast ja ühest eri režiimide alast.

### Temperatuuri juhtimine

Soovitame külmiku esmakordsel käivitamisel seada temperatuuriks 4 °C ja sügavkülmiku temperatuuriks -18 °C. Temperatuuri muutmiseks järgige allpool toodud juhiseid. Ettevaatust! Temperatuuri määramisel seate kogu külmiku keskmise temperatuuri. Kambrites võivad temperatuurid erineda paneelil kuvatavatest temperatuuridest, sõltuvalt sellest, kui palju toitu te neis hoiate ja kuidas te selle paigutanud olete. Kõrge või madal toatemperatuur võib mõjutada tegelikku temperatuuri seadme sees.

### Avamine

Kui seade on esimest korda sisse lülitatud, hakkab tööle näidikupaneeli ikoonide taustavalgustus. Kui ühtegi nuppu pole vajutatud ja ukсед on suletud, lülitub taustavalgustus 60 sekundi pärast välja. Kõik nupud on lukustatud, kui ikoon (☞) on valgustatud; vajutage nende avamiseks 3 sekundit nuppu (☞) menu Child Lock 3s). See lukustub ise pärast suvalisele nupule 20 sekundi jooksul vajutamist.

## Režiimi valik

Saate valida kolm režiimi (✳), (∅), (☞), vajutades nuppu (menu child Lock 3s) avatud olekus. Režiim valitakse, kui 10 sekundi jooksul ühelegi nupule ei vajutata.

### 1. Superkülmutus (✳)

Superkülmutus langetab sügavkülmiku temperatuuri kiiresti, nii et toit külmub kiiremini. Sellega lukustatakse värskes toidus vitamiinid ja toitaineid ning hoitakse toitu kauem värskena.

- Kui funktsioon on sisse lülitatud, lülitatakse sügavkülmiku temperatuur automaatselt temperatuurile -24°C.
- Külmutatava toidu maksimaalse koguse korral oodake umbes 24 tundi.
- Superkülmutus lülitub automaatselt välja 52 tunni möödudes ja 52 tunni pärast naaseb sügavkülmiku temperatuuriseadistus eelmisele seadistusele.

### 2. Tehisintellekt (∅)




- Kui funktsioon on valitud, reguleeritakse seadme temperatuuri automaatselt.
- Kui tehisintellekti funktsioon on aktiveeritud, lülitatakse külmkapi temperatuur automaatselt temperatuurile 5 °C ja sügavkülmik temperatuurile -18 °C.

### 3. Puhkus (☞)


Kui kavatsete pikemat aega eemal olla, võite aktiveerida selle funktsiooni. Kui funktsioon on aktiveeritud, lülitatakse külmkapi temperatuur automaatselt temperatuurile 15 °C ja sügavkülmik temperatuurile -18°C.


**NB!** Ärge hoidke sel ajal külmkapis toitu.

## Temperatuuriseadistus


- Peaksite valida külmiku (fridge ) või sügavkülmiku (freezer ) temperatuuri reguleerimiseks vajutama avatud olekus nuppu "zone". Valitud kambri vastav ikoon hakkab vilkuma ja teine jääb põlema.
- Külmiku temperatuuri reguleerimiseks võite vajutada nuppu "set temp.", kui vastav ikoon (fridge ) vilgub. Kui vajutate nuppu pidevalt, määratakse temperatuur järgmises järjestuses.

5 → 4 → 3 → 2 → 8 → 7 → 6 (°C)



- Sügavkülmiku temperatuuri reguleerimiseks võite vajutada nuppu "set temp.", kui vastav ikoon (freezer ) vilgub. Kui vajutate nuppu pidevalt, määratakse temperatuur järgmises järjestuses.

-18 → -19 → -20...-23 → -24 → -14 → -15 → -16 → -17 (°C)



## **Uksealarm**

- Kui külmkapi või sügavkülmiku uks on avatud kauem kui 1 minutit, kostub uksealarm. Helisignaal lakkab automaatselt 10 minuti pärast.
- Energia säästmiseks hoiduge seadme kasutamisel ukse pikaks ajaks lahti jätmisest. Uksealarmi saab lõpetada ukse sulgemisega.



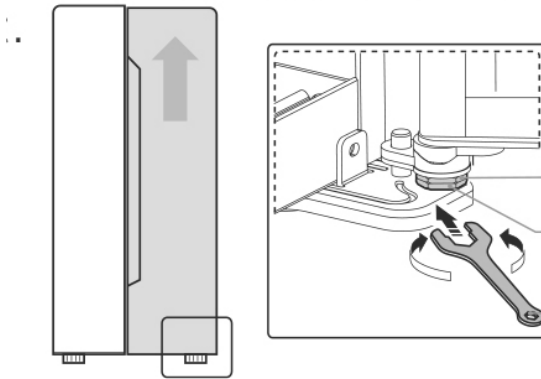
# SEADME KASUTAMINE

Selles jaotises kirjeldatakse, kuidas kasutada enamikku kasulikke funktsioone. Enne seadme kasutamist soovime need punktid hoolikalt läbi lugeda.

## 1. Ukse reguleerimine

Kui näete, et ukсед pole samal tasemel, saate ukse reguleerimiseks kasutada kruvikeerajat.

Kui sügavkülmiku uks on külmiku ülemine uks. Esiteks võite kruvikeerajaga keerata alumise hinge polti vastupäeva, nii et uks tõuseb üles. Seejärel kinnitage mutter kruvikeerajaga oma kohale.



## 2. Külmkambri kasutamine

Külmkamber sobib köögiviljade ja puuviljade hoidmiseks. Säilitatav toit tuleb pakendada, et see niiskust ei kaotaks ja et selle maitse ei rikneks.

Ettevaatust! Ärge kunagi sulgege külmiku ust, kui riiulid, korv ja/või teleskoopiugurid on pikendatud asendis. See võib kahjustada nii neid kui ka külmkappi.

### Klaasriiulid ja ukserestid

Külmkamber on varustatud nelja klaasriiuli ja mitme erineva ukserestiga, mis sobivad munade, porgandite, villitud jookide ja pakitud toidu hoidmiseks. Neid saab paigutada erinevatele kõrgustele vastavalt teie vajadusele. Enne ukseriivi vertikaalselt üles tõstmist, võtke toit kapist välja.

- Riiulite eemaldamiseks tõmmake neid ettevaatlikult ettepoole, kuni riiul on juhikutelt vabanenud.
- Riiuli tagasi panemisel veenduge, et selle taga ei oleks takistusi, ja lükake riiul ettevaatlikult tagasi oma kohale.

Märkus: kõik ukserestid on puhastamiseks täielikult eemaldatavad.

### 3. Sügavkülmkambriga kasutamine

Sügavkülmkamber sobib külmutamiseks vajalike toitude, näiteks liha, kala, jäätise ja muude toodete hoidmiseks.

**Ettevaatust!** Veenduge, et pudeleid ei jäeta sügavkülma kauem kui vaja, kuna külmutamine võib põhjustada nende purunemise.

Sahtlid

Teleskoopilistele pikendusliuguritele paigaldatud sahtleid saab kasutada suure koguse toidu hoidmiseks.

- Sahtlite eemaldamise meetod on sama mis külmkambris oleva korvi puhul.

## Toidu riknemise vältimiseks järgige palun alljärgnevaid juhiseid.

- Ukse pikaajaline avamine võib põhjustada temperatuuri märkimisväärset tõusu seadme sektsioonides.
- Puhastage regulaarselt toiduga kokku puutuvaid pindu ja ligipääsetavaid äravoolusüsteeme.
- Hoidke toorest liha ja kala külmikus sobivates anumates, nii et see ei puutuks kokku teiste toiduainetega ega tilguks neile peale.
- Kahetärnilised sügavkülmasektsioonid sobivad eelkülmutatud toidu hoiustamiseks, jäätise hoiustamiseks või valmistamiseks ning jääkuubikute valmistamiseks.
- Ühe-, kahe- ja kolmetärnilised sektsioonid ei sobi värsket toidu külmutamiseks.

Jrk nr	Sektsiooni TÜÜP	Hoiustamistem-p. [°C]	Sobivad toiduained
1	Külmik	+2 ≤ +8	Munad, kuumtöödeldud toiduained, pakendatud toiduained, puu- ja köögiviljad, piimatooted, koogid, joogid ja muud külmutamiseks sobimatud toiduained.
2	(***)* – Sügavkülmik	≤ -18	Mereannid (kala, krevetid, koorikloomad), mageveetooted ja lihatooted (soovitav hoiustamisaeg on 3 kuud – aja jooksul toiteväärtus väheneb ja maitse muutub), sobib külmutatud värsket toidu hoiustamiseks.
3	*** – Sügavkülmik	≤ -18	Mereannid (kala, krevetid, koorikloomad), mageveetooted ja lihatooted (soovitav hoiustamisaeg on 3 kuud – aja jooksul toiteväärtus väheneb ja maitse muutub). Ei sobi värsket toidu külmutamiseks.
4	** – Sügavkülmik	≤ -12	Mereannid (kala, krevetid, koorikloomad), mageveetooted ja lihatooted (soovitav hoiustamisaeg on 2 kuud – aja jooksul toiteväärtus väheneb ja maitse muutub). Ei sobi värsket toidu külmutamiseks.

5	* - Sügavkülmik	$\leq -6$	Mereannid (kala, krevetid, koorikloomad), mageveetooted ja lihatooted (soovitatav hoiustamisaeg on 1 kuu - aja jooksul toiteväärtus väheneb ja maitse muutub). Ei sobi värsketoidu külmutamiseks.
6	0 täрни	$-6 \leq 0$	Värsket sealih, veiseliha, kala, kanaliha, mõned pakendatud töödeldud toiduained jne (soovitatav tarbida sama päeva jooksul, eelistatavalt hiljemalt 3 päeva jooksul). Isoleeritult kaetud/pakendatud töödeldud toiduained (külmutamiseks sobimatud toiduained)
7	Jahutussektsoon	$-2 \leq +3$	Värsket/külmutatud sealih, veiseliha, kanaliha, mageveetooted jne (alla 0 °C - 7 päeva, üle 0 °C - soovitatav tarbida sama päeva jooksul, eelistatavalt hiljemalt 2 päeva jooksul). Mereannid (alla 0 °C - 15 päeva, ei ole soovitatav hoida temperatuuril üle 0 °C)
8	Värsked toiduained	$0 \leq +4$	Värsket sealih, veiseliha, kala, kanaliha, kuumtöödeldud toiduained jne (soovitatav tarbida sama päeva jooksul, eelistatavalt hiljemalt 3 päeva jooksul).
9	Vein	$+5 \leq +20$	Punane vein, valge vein, vahuvein jne

**Märkus: palun hoidke erinevaid toiduaineid selleks ette nähtud sektsioonides või ostetud toodete puhul kehtestatud soovitataval hoiustamistemperatuuril.**

- Kui külmik on pikemat aega tühi, lülitage see välja, sulatage, puhastage, kuivatage ja jätke uks lahti, et vältida seadme sees hallituse teket.

# KASULIKUD NÕUANDED

---

## Energiasäästu nõuanded

Soovitame järgida allpool toodud nõuandeid energia säästmiseks.

- Püüdke vältida ukse pikaajalist avatuna hoidmist.
- Veenduge, et seade ei oleks soojusallikate läheduses (otsene päikesevalgus, elektriline ahi või pliit jne).
- Ärge seadistage temperatuuri külmemaks kui vaja.
- Ärge hoidke seadmes sooja toitu või auravaid vedelikke.
- Asetage seade hästi ventileeritud ja niiskusevabasse ruumi. Palun vaadake peatükki Uue seadme paigaldamine
- Kui joonisel on kujutatud õige sahtlite, köögiviljakasti ja riulite kombinatsioon, ärge seda muutke, sest tegemist on kõige energiatõhusama variandiiga.

## Vihjeid jahutamiseks

- Ärge asetage kuuma toitu otse külmkappi või sügavkülma, sest sisetemperatuur tõuseb ja selle tulemusena peab kompressor rohkem töötama ning tarbib rohkem energiat.
- Toit tuleb kinni katta või pakkida, eriti kui selle on tugev maitse.
- Paigutage toit korralikult, et õhk saaks vabalt ringi liikuda.
- Liha (kõik tüübid) Polüetüleeni pakendatud toit: pakkige sisse ja paigutage klaasriulile köögiviljasahtli kohal. Jälgige alati toiduainete säilimistähtaegu ja kasutage enne tootja poolt soovitatud kuupäeva.
- Küpsetatud toidud, külmad toidud jne: Need tuleks kinni katta ja neid võib paigutada mistahes riulile.
- Puu- ja köögiviljad: Neid tuleks hoida spetsiaalses sahtlis.
- Või ja juust: Tuleks pakkida õhukindlalt fooliumisse või toidukile sisse.
- Piimapudelid: Tuleks hoida kaanega suletult ja ukseriulitel.
- Säilitusaegade jälgimiseks on soovitatav iga külmutatud pakend märgistada ja dateerida.

### **Vihjeid külmutamiseks**

- Esmakordsel kasutamisel või pärast mõningast kasutusaega. Enne toidu asetamist külmkambrisse laske seadmel töötada kõrgemal seadistusel vähemalt 2 tundi.
- Pakkige toit väiksemate kogustena, et see saaks kiiresti ja täielikult külmuda ning et hiljem oleks vaja sulatada ainult vajalikku kogust.
- Pakkige toit alumiiniumfooliumi või polüetüleeni (kile) sisse ja veenduge, et pakendid on õhukindlad.
- Vältige värsket, külmutamata toidu kokkupuudet toiduga, mis on juba külmutatud, vältides seeläbi viimaste temperatuuri tõusu.
- Jäätunud tooted, kui neid tarbitakse kohe pärast külmutuskambrist välja võtmist, võivad nahal põhjustada külmapõletusi.
- Säilitamisaja jälgimiseks on soovitatav iga külmutatud pakend märgistada ja lisada kuupäev.

### **Vihjeid külmutatud toidu säilitamiseks**

- Veenduge, et jaemüüja säilitas kaubanduslikult külmutatud toitu.
- Pärast sulatamist riknevad toidud kiiresti ja neid ei tohi uuesti külmutada.
- Ärge ületage toiduainetootja märgitud säilitusaega. Märkus: Kui seadmes on seotud tarvikuid ja funktsioone.

### **Seadme väljalülitamine**

Kui seade on vaja pikemaks ajaks välja lülitada, tuleb seadme hallituse vältimiseks toimida järgmiselt.

1. Eemaldage kogu toit.
2. Eemaldage toitepistik pistikupesast.
3. Puhastage ja kuivatage sisemust põhjalikult.
4. Veenduge, et kõik ukсед oleksid praakil, et õhk saaks ringelda.

# PUHASTAMINE JA HOOLDUS

---

Hügieenipõhjustel tuleb seadet (sh seadme välis- ja sisetarvikuid) regulaarselt (vähemalt iga kahe kuu tagant) puhastada.

## Hoiatus!

Puhastamise ajal ei tohi seadet vooluvõrku ühendada. Elektrilöögi oht! Enne puhastamist lülitage seade välja ja eemaldage pistik pistikupesast.

## Välispinna puhastus

Seadme hea välimuse hoidmiseks peate seda regulaarselt puhastama.

- Pühkige digi- ja näidikupaneeli puhta pehme lapiga.
- Pihustage vett puhastuslapile, selle asemel et seadme pinnale otse pritsida. See aitab tagada niiskuse ühtlase jaotumise pinnale.
- Puhastage ukсед, käepidemed ja korpuse pinnad kerge puhastusvahendiga ja pühkige seejärel pehme lapiga kuivaks.

## Hoiatus!

- Ärge kasutage teravaid esemeid, kuna need võivad pinda kriimustada.
- Ärge kasutage puhastamiseks vedeldajaid, autopesuvahendeid, Cloroxit, eeterlikke õlisid, abrasiivseid puhastusvahendeid ega selliseid orgaanilisi lahusteid nagu benseen. Need võivad seadme pinda kahjustada ja põhjustada tulekahju.

## Sisemuse puhastamine

Seadme sisemust tuleks regulaarselt puhastada. Seda on lihtsam puhastada, kui kapis on väiksem toiduväki. Põhjalikuma puhastamise jaoks saate sahtlid ja riiulid eemaldada. Pühkige sügavkülmiku sisemust nõrga söögisooda lahusega ja loputage seejärel sooja veega, kasutades kuivemaks väänatud käsna või lappi. Enne riiulite ja korvide tagasi panemist pühkige need täielikult kuivaks. Enne tagasi panemist kuivatage kõik pinnad ja eemaldatavad osad põhjalikult.

Ehkki seadet sulatatakse automaatselt, võib sügavkülmiku siseseintele tekkida jääkiht, kui sügavkülmiku ust avatakse sageli või hoitakse liiga kaua lahti. Kui jääkiht on liiga paks, valige aeg, mil sügavkülmik on peaaegu tühi ja toimige järgmiselt.

1. Eemaldage olemasolevad toidu- ja tarvikute korvid, ühendage seade vooluvõrgust lahti ja jätke ukсед lahti. Protsessi kiirendamiseks õhutage ruumi põhjalikult.
2. Kui sulatamine on lõppenud, puhastage sügavkülmikut, nagu eespool on kirjeldatud.

Hoiatus!

Ärge kasutage sügavkülmkambrist jää eemaldamiseks teravaid esemeid. Seadme võib uuesti sisse lülitada ja vooluvõrku ühendada alles pärast seda, kui see on täiesti kuiv.

### **Uksetihendite puhastamine**

Hoolitsege selle eest, et uksetihendid oleksid puhtad. Kleepuvad toidud ja joogid võivad tihendid kapi külge kleepida ja need võivad ukse avamisel rebeneda.

Peske tihendid nõrgatoimelise pesuvahendi ja sooja veega. Pärast puhastamist loputage ja kuivatage neid hoolikalt.

Hoiatus! Seadme võib sisse lülitada alles pärast uksetihendite täielikku kuivamist.

### **LED-lambi vahetus**

**Hoiatus!** LED-lampi võib vahetada pädev isik.



# VEAOTSING

Kui teil tekib seadmega probleeme või olete mures, et seade ei tööta õigesti, võite enne hoolduskeskuse helistamist teostada mõned lihtsad kontrollid (vaadake altpoolt). Enne hoolduskeskuse helistamist saate vastavalt sellele jaotisele teostada mõned lihtsad kontrollid.

**Hoiatus!** Ärge proovige seadet ise parandada. Kui probleem püsib ka pärast allpool kirjeldatud kontrollide teostamist, pöörduge kvalifitseeritud elektriku, volitatud hooldustehniku või kaupluse poole, kust toote ostsite.

Probleem:	Võimalik põhjus ja lahendus
Seade ei tööta õigesti	<ul style="list-style-type: none"><li>• Kontrollige, kas toitejuhe on korralikult vooluvõrku ühendatud.</li><li>• Kontrollige oma toiteallika kaitsmeid või vooluahelat, vajadusel vahetage välja.</li><li>• Ümbritseva keskkonna temperatuur on liiga madal. Proovige probleemi lahendamiseks seada kambri temperatuur madalamale tasemele.</li><li>• See on normaalne, et sügavkülmik ei tööta automaatse sulatustsükli ajal või lühikest aega pärast seadme sisselülitamist, et kaitsta kompressorit.</li></ul>
Sektsioonidest tulev ebameeldiv lõhn	<ul style="list-style-type: none"><li>• Võimalik, et sisemus vajab puhastamist.</li><li>• Mõned toidud, konteinerid või pakendid põhjustavad ebameeldivat lõhna.</li></ul>
Seadme müra	<p>Allpool kirjeldatud helid on täiesti normaalsed.</p> <ul style="list-style-type: none"><li>• Kompressori töömüra.</li><li>• Õhu liikumise müra sügavkülmakambris või muudes sektsioonides paikneva väikese ventilaatori mootorist.</li><li>• Vee keetmisele sarnane vulksuv heli.</li><li>• Praksuv müra automaatse sulatamise ajal.</li><li>• Klõpsuv müra enne kompressori käivitumist.</li></ul> <p>Muud ebaharilikku müra tekivad allpool toodud põhjused ja võivad vajada kontrollimist ja tegutsemist:</p> <ul style="list-style-type: none"><li>• Kapp ei ole ühetasaselt paigutatud.</li><li>• Seadme tagakülg puutub seina.</li><li>• Pudelid või konteinerid puutuvad üksteise vastu.</li></ul>

Probleem:	Võimalik põhjus ja lahendus
Mootor töötab pidevalt	<p>Mootori heli sageli kostmine on normaalne; mootor peab rohkem töötama järgmistel asjaoludel:</p> <ul style="list-style-type: none"> <li>• temperatuur on seadistatud vajalikust külmemale tasemele</li> <li>• hiljuti on seadmesse lisatud palju sooja toitu</li> <li>• temperatuur väljaspool seadet on liiga kõrge</li> <li>• uksi hoitakse liiga kaua või liiga sageli lahti</li> <li>• pärast seadme paigaldamist või pärast seda, kui see on olnud pikka aega välja lülitatud pikka aega</li> </ul>
Sektsioonis on tekkinud jääkiht	<ul style="list-style-type: none"> <li>• Veenduge, et toit ei blokeeriks õhu väljalaskeavasid ning samuti veenduge, et toit oleks seadmes paigutatud nii, et on tagatud piisav ventilatsioon.</li> <li>• Veenduge, et uks oleks täielikult suletud. Jää eemaldamise kohta leiateg teavet puhastust ja hooldust käsitlevast peatükist.</li> </ul>
Kambrisene temperatuur on liiga soe	<ul style="list-style-type: none"> <li>• Võite olla jätnud ukse lahti liiga kauaks või liiga sageli; või uksi hoiab lahti mõni takistus; või seadme külgedele, taha ja kohale pole jäetud piisavalt vaba ruumi.</li> </ul>
Kambrisene temperatuur on liiga külm	<ul style="list-style-type: none"> <li>• Temperatuuri tõstmiseks järgige peatükki „Näidiku juhtimisseadised“.</li> </ul>
Uksed sulguvad raskelt	<ul style="list-style-type: none"> <li>• Kontrollige, kas külmkapi ülaosa on 10-15 mm taha kallutatud, et ukse saaksid ise sulguda, või kas midagi külmkapi sees takistab uste sulgumist.</li> </ul>
Põrandale tilgub vett	<p>Veekandik (kapi tagumises osas) ei pruugi olla korralikult loodi seatud või äravooluotsik kompressori ülaosas ei pruugi olla kandikule vee juhtimiseks õigesti paigutatud, veetoru on ummistunud või pole veejuhe täielikult ühendatud. Võimalik, et peate kandiku, otsiku ja konnektori kontrollimiseks külmkapi seinast eemale tõmbama.</p> <ul style="list-style-type: none"> <li>• Kontrollige, kas külmkapp on olnud pikka aega välja lülitatud – see võib põhjustada ämbri oleva jää sulamist vees ja põrandale voolamist.</li> </ul>
LED valgustus ei tööta.	<ul style="list-style-type: none"> <li>• Kui LED lamp ei põle, siis kutsuge hooldustehnik.</li> <li>• Ärge püüdke LED lampi iseseisvalt vahetada, kuna on oht puutuda kokku kõrgepingega!</li> </ul>

# SEADME UTILISEERIMINE

---

Seadme utiliseerimine olmeprügi hulgas on keelatud.

## Pakkematerjalid

Taaskasutussümboliga pakkematerjalid on taaskasutatavad. Taaskasutamiseks visake pakend sobivasse jäätmekogumismahutisse.

## Enne seadme utiliseerimist

1. Tõmmake pistik pistikupesast välja.
2. Lõigake toitejuhe läbi ja visake ära koos toitepistikuga

**Hoiatus!** Külmkambrite isolatsioonis kasutatakse külmaainet ja gaase. Külmaaine ja gaasid tuleb utiliseerida professionaalselt, kuna need võivad põhjustada silmavigastusi või süttimist. Enne nõuetekohast utiliseerimist veenduge, et külmaahela voolikud oleksid kahjustusteta.



See sümbol tootel või selle pakendil tähistab, et seda toodet ei tohi käsitleda tavalise olmeprügina. Toode tuleb viia vastavasse volitatud kogumispunkti, selle ümbertöötlemiseks. Toote korrektne utiliseerimine aitab hoida ära negatiivset mõju keskkonnale ja inimeste tervisele, mis võib tekkida toote ebaõigel utiliseerimisel. Täpsema info toote utiliseerimise ja ümbertöötlemise kohta saamiseks palun pöörduge kohaliku omavalitsuse poole, kes vastutab elektronikajäätmete utiliseerimise eest, kohaliku jäätmekäitlusettevõtte poole või kaupluse, kust te seadme soetasite.

Gorenje, d.o.o.

Partizanska 12

SI - 3320 Velenje, Slovenija

[info@gorenje.com](mailto:info@gorenje.com)

[www.gorenje.com](http://www.gorenje.com)