

RO

gorenje

INSTRUCȚIUNI DETALIAȚE DE UTILIZARE

A FRIGIDERULUI ȘI
CONGELATORULUI
VERTICAL



Vă mulțumim pentru încrederea pe care ați arătat-o achiziționând aparatul nostru, care este conceput pentru a vă simplifica viața. Pentru a ușura utilizarea produsului, am furnizat instrucțiuni detaliate de utilizare și instrucțiuni de instalare furnizate pe o foaie separată. Instrucțiunile vă vor permite să cunoașteți noul dumneavoastră aparat cât mai curând posibil.

Vă dorim să îl utilizați cu multă plăcere.

Aparatul este destinat exclusiv pentru uz casnic.

Frigiderul este destinat depozitării alimentelor proaspete la temperaturi de peste 0°C.

Congelatorul este destinat congelării alimentelor proaspete și depozitării pe termen lung a alimentelor congelate (până la un an, în funcție de tipul de alimente).

Vizitați site-ul nostru unde puteți introduce numărul modelului aparatului dumneavoastră, indicat pe plăcuța cu date tehnice sau în fișa de garanție, pentru a găsi o descriere detaliată a aparatului dumneavoastră, sfaturi privind utilizarea, depanarea, informații despre service, instrucțiuni de utilizare etc.



<http://www.gorenje.com>



Avertizare de siguranță importantă

CUPRINS

4 ATENȚIONĂRI ȘI PRECAUȚII IMPORTANTE	INTRODUCERE
4 Informații de siguranță și avertisment	
12 INSTALAREA NOULUI DUMNEAVOASTRĂ APARAT ELECTROCASNIC	DESCRIEREA APARATULUI
14 DESCRIEREA APARATULUI	
15 PANOUL DE COMANDĂ	
18 UTILIZAREA APARATULUI	
25 SFATURI SI RECOMANDĂRI UTILE	DEZGHEȚAREA ȘI CURĂȚAREA APARATULUI
26 CURĂȚARE ȘI ÎNGRIJIRE	
27 DEPANARE	DIVERSE
29 ELIMINAREA APARATULUI	

ATENȚIONĂRI ȘI PRECAUȚII IMPORTANTE



INFORMAȚII DE SIGURANȚĂ ȘI AVERTISMENT

Pentru siguranța dumneavoastră, citiți cu atenție acest manual, inclusiv indicațiile și avertismentele, înainte de instalarea și prima utilizare a aparatului electrocasnic. Pentru a evita greșelile inutile și accidentele, este important să vă asigurați că toate persoanele care vor folosi aparatul sunt familiarizate cu modul de funcționare al acestuia și cu dispozitivele de siguranță. Păstrați aceste instrucțiuni și asigurați-vă că rămân împreună cu aparatul în cazul în care acesta este mutat sau vândut, astfel încât oricine îl folosește de-a lungul duratei sale de viață utilă, să fie informat asupra modului de utilizare și a avertismentelor de siguranță. Pentru a garanta siguranța oamenilor și a bunurilor, respectați avertismentele incluse în acest manual de utilizare, având în vedere că producătorul nu este responsabil pentru daunele cauzate prin omisiune.

Siguranța copiilor și a altor persoane vulnerabile

Conform standardelor EN

Acest aparat poate fi folosit de copii începând cu vârsta de 8 ani și de persoane cu capacități fizice, senzoriale sau psihice reduse sau persoane căror le lipsesc experiența și cunoștințele necesare, cu condiția să fie supravegheate sau să fi primit instrucțiuni privind utilizarea în siguranță a aparatului și să înțeleagă pericolele implicate. Copiilor le este interzis să se joace cu aparatul. Curățarea și întreținerea aparatului nu trebuie lăsate în seama copiilor

fără supraveghere.

Copiii cu vârsta între 3 și 8 ani pot încărca și scoate alimente în/din aparatele de răcit.

Conform standardelor IEC

Acest aparat nu este destinat utilizării de către persoane (inclusiv copii) cu capacități fizice, senzoriale sau psihice reduse sau persoane căror le lipsesc experiența și cunoștințele necesare, cu excepția cazului în care sunt supravegheate de către sau au primit instrucțiuni privind utilizarea aparatului de la o persoană responsabilă pentru securitatea lor.

- Țineți toate ambalajele la distanță de copii, din cauza riscului de sufocare.
- Când aruncați aparatul, scoateți ștecărul din priză, tăiați cablul de conectare (cât mai aproape de aparat cu puțință) și scoateți ușa pentru a evita situațiile în care copii care se joacă să sufere un șoc electric sau să se închidă în interiorul unității.
- Dacă acest aparat cu garnituri de ușa magnetice va înlocui un aparat mai vechi cu încuietoare (sistem de închidere) cu arc pe ușa sau pe capac, asigurați-vă că încuietoarea cu arc este inutilizabilă înainte de a arunca aparatul vechi. Aceasta pentru a evita ca aparatul să devină o capcană mortală pentru copii.



Siguranță generală

- **AVERTISMENT** — Acest aparat este destinat uzului casnic sau în medii similare, cum ar fi
 - bucătării pentru angajați în magazine, birouri și alte medii de lucru;
 - ferme și de către clienți în hoteluri, moteluri și alte tipuri

de medii rezidențiale;

-medii de tip pensiune;

-livrare la domiciliu și moduri de vânzare diferite de cele cu amănuntul.

- AVERTISMENT — Nu depozitați în acest aparat substanțe explozive cum ar fi pulverizatoare cu lichid inflamabil.
- AVERTISMENT — În cazul defectării cablului de alimentare, acesta trebuie înlocuit de producător, un reprezentant autorizat sau persoane calificate în mod similar, pentru a evita pericolele.
- AVERTISMENT — Nu blocați orificiile de aerisire în montura aparatului sau în orice structură în care acesta este încastat.
- AVERTISMENT — Nu utilizați dispozitive mecanice sau orice alte mijloace pentru a grăbit procesul de dezghețare, cu excepția celor recomandate de producător.
- AVERTISMENT — Nu avariați circuitul frigorific.
- AVERTISMENT — Nu folosiți aparate electrice în compartimentele de depozitare a alimentelor, cu excepția celor de tipul recomandat de producător.
- AVERTISMENT — Agentul frigorific și gazul izolan sunt inflamabile. Pentru a vă debarasa de aparat, contactați un centru autorizat de eliminare a deșeurilor. Nu expuneți flăcărilor.
- AVERTISMENT — Când poziționați aparatul, asigurați-vă că nu blocați sau defectați cablul de alimentare.
- AVERTISMENT — Nu amplasați multiple prize portabile sau surse de alimentare portabile în spatele aparatului.

Înlocuirea becului LED

- AVERTISMENT — Becul LED nu trebuie înlocuit de utilizator! În cazul în care becul LED se defectează,

contactați serviciul de asistență pentru consumatori.

Agentul frigorific

Agentul frigorific (R600a) este păstrat în circuitul frigorific al aparatului, un gaz natural cu un nivel ridicat de compatibilitate cu mediul înconjurător, fiind totuși inflamabil. Asigurați-vă că nici unul dintre elementele circuitului frigorific nu este avariat în timpul transportului și instalării aparatului.

Agentul frigorific (R600a) este inflamabil.

- **AVERTISMENT** — Frigiderele conțin agent frigorific și gaze în izolație. Agentul frigorific și gazele trebuie eliminate de persoane calificate, deoarece pot produce vătămare oculară sau incendiu. Asigurați-vă că sistemul de țevi al circuitului agentului frigorific nu este avariat înainte de eliminare.



Atenție: risc de incendiu

În cazul în care circuitul frigorific este avariat:

- Evitați flăcările deschise și sursele de inflamare.
- Aerisiți bine încăperea în care se află aparatul.

Este periculos să schimbați specificațiile sau să modificați produsul în orice fel.

Orice defecțiune a cablului poate provoca un scurtcircuit, incendiu și/sau șoc electric.



Siguranța electrică

- Cablul de alimentare nu trebuie prelungit.
- Asigurați-vă că ștecărul nu este strivit sau avariat. Un ștecher strivit sau avariat se poate supraîncălzi și poate provoca incendiu.
- Asigurați-vă că puteți accesa fișa aparatului onectată la rețeaua electrică.

- Nu trageți de cablul de alimentare.
- Dacă priza murală este slăbită, nu introduceți ștecărul în ea. Există riscul de șoc electric sau incendiu.
- Nu utilizați aparatul fără capacul lămpii de iluminat din interior.
- Frigiderul trebuie alimentat numai cu curent alternativ monofazat de 220-240V/50Hz. Dacă fluctuația tensiunii în sectorul utilizatorului este atât de mare încât tensiunea să depășească acest interval, ca măsură de siguranță, trebuie să folosiți un stabilizator de tensiune cu curent alternativ de mai mult de 350W. Frigiderul trebuie să folosească o priză dedicată, nu una comună cu alte aparate electrocasnice. Ștecărul trebuie să corespundă prizei cu împământare.

Utilizarea cotidiană

- Nu țineți în frigider gaz sau lichide inflamabile. Există riscul de explozie.
- Nu utilizați dispozitive electrice în aparatul electrocasnic (ex. mașini electrice de înghețată, mixere, etc.).
- Când deconectați aparatul, scoateți întotdeauna ștecărul din priza electrică. Nu trageți de cablu.
- Nu puneți obiecte fierbinți în apropierea pieselor din plastic ale acestui aparat.
- Nu puneți produse alimentare direct în dreptul orificiului de evacuare a aerului aflat pe peretele din spate.
- Depozitați alimentele congelate preambalate conform instrucțiunilor producătorului alimentelor congelate.
- Respectați cu strictețe recomandările producătorului privind depozitarea. Consultați instrucțiunile de depozitare relevante.
- Nu țineți băuturi carbonatate sau gazoase în congelator, deoarece se creează presiune asupra recipientului, ceea ce îl poate face să explodeze producând daune aparatului.

- Nu puneți alimente direct în dreptul orificiului de evacuare a aerului aflat pe peretele din spate, deoarece aceasta poate cauza explozia alimentelor producând daune aparatului.
- Alimentele congelate pot produce degerături dacă sunt consumate imediat după scoaterea din congelator.
- Nu țineți aparatul în lumina directă a razelor soarelui.
- Țineți lumânările aprinse, lămpile și alte obiecte cu flacără deschisă departe de aparat.
- Aparatul este destinat numai alimentelor și/sau băuturilor pentru uz casnic obișnuit, conform instrucțiunilor din acest manual.
- Aparatul este greu. Procedați cu precauție când îl mutați.
- Nu scoateți și nici nu atingeți obiecte aflate în congelator dacă aveți mâinile umede/ude, deoarece acest lucru poate cauza iritația pielii sau degerături.
- Nu vă urcați niciodată pe baza, sertarele, ușile, etc. aparatului, și nici nu le folosiți ca suport.
- Alimentele congelate nu trebuie recongelate odată ce au fost dezghețate.
- Nu consumați înghețată pe băț sau cuburi de gheață direct din congelator, aceasta putând provoca degerături ale gurii și buzelor.
- Pentru a evita căderea obiectelor, care poate produce vătămare corporală sau daune aparatului, nu supraîncărcați rafturile de pe uși și nu puneți prea multe alimente în compartimentul pentru produse proaspete.
- **AVERTISMENT** - Alimentele trebuie ambalate în pungi înainte de a fi puse în frigider. Lichidele trebuie depozitate în sticle sau în recipiente închise pentru a evita scurgerea deoarece produsul nu este ușor de curățat.

Atenție!

Întreținere și curățare

- Înainte de a efectua activități de întreținere, opriți aparatul și deconectați fișa principală de la priza electrică.
- Nu curățați aparatul cu obiecte metalice, aparate de curățare cu aburi, uleiuri eterice, solvenți organici sau produse de curățenie abrazive.
- Nu folosiți obiecte ascuțite pentru a îndepărta gheața din aparat. Folosiți o racletă din plastic.

Observații importante privind instalarea!

- Pentru conexiunea electrică, urmați cu atenție instrucțiunile din acest manual.
- Dezambalați aparatul și asigurați-vă că nu prezintă defecțiuni. Nu conectați aparatul dacă este defect. Informați imediat comerciantul de orice potențială defecțiune. Într-o astfel de situație, păstrați ambalajul.
- Este recomandat să așteptați cel puțin patru ore înainte de a conecta aparatul pentru a permite uleiului să curgă înapoi în compresor.
- Este important să asigurați o ventilație corespunzătoare în jurul aparatului, în caz contrar existând pericolul de supraîncălzire. Pentru a asigura un nivel suficient de ventilație, urmați instrucțiunile relevante pentru instalare.
- În măsura în care este posibil, spatele produsului nu trebuie să fie prea aproape de perete pentru a evita atingerea sau agățarea pieselor care se încălzesc (compresor, condensator), pentru a evita pericolul de incendiu, urmați instrucțiunile relevante pentru instalare.
- Aparatul nu trebuie amplasat în apropierea radiatoarelor sau a dispozitivelor de gătit.
- Asigurați-vă că puteți accesa fișa conectată la rețeaua electrică după instalarea aparatului.

Depanare

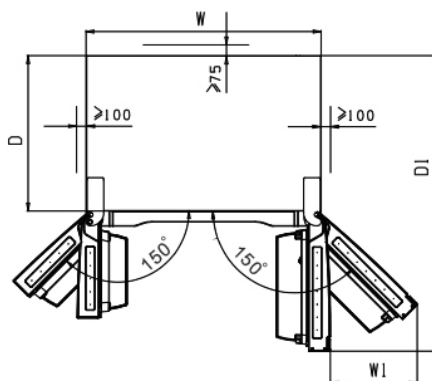
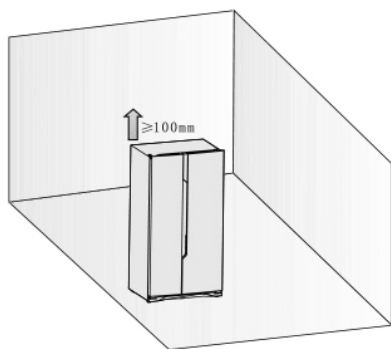
- Orice intervenție electrică necesară pentru depanarea aparatului trebuie efectuată de un electrician calificat sau de o persoană competentă.
- Acest produs trebuie depanat de un centru sau de un agent autorizat, și nu trebuie folosite decât piese de schimb originale.
 - 1) Dacă aparatul este un „sistem fără gheață”.
 - 2) Dacă aparatul conține un congelator.

INSTALAREA NOULUI DUMNEAVOASTRĂ APARAT ELECTROCASNIC

- Înainte de a utiliza aparatul pentru prima dată, trebuie să aveți în vedere următoarele informații.

Ventilația aparatului

Pentru a mări eficiența sistemului de răcire și a economisi energie, este necesar să mențineți o bună ventilație în jurul aparatului pentru disiparea căldurii. Din această cauză, trebuie să existe suficient spațiu liber în jurul frigiderului. Sugestie: Este recomandabil să se lase un spațiu de 50-70 mm între spatele frigiderului și perete, cel puțin 100 mm deasupra, și cel puțin 100 mm între laterala frigiderului și perete, și spațiu liber în față, pentru a permite deschiderea ușilor la 150°.



Spațiu necesar (mm)

W	W1	D	D1
908	411.5	550	1096.5

Observație:

- Acest aparat funcționează bine în clasele climatice de la SN la ST. Pot exista probleme de funcționare dacă aparatul este ținut mult timp la o temperatură mai mare sau mai mică decât intervalul indicat.

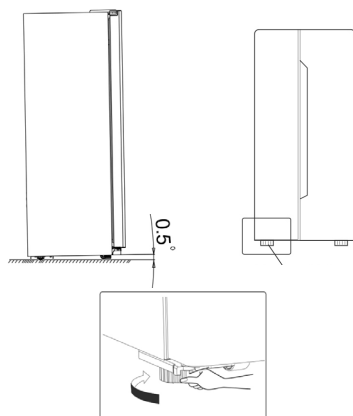
Class	Temperature
SN	+10 °C până la +32 °C
N	+16 °C până la +32 °C
ST	+16 °C până la +38 °C
T	+16 °C până la +43 °C

- Păstrați aparatul într-un spațiu uscat pentru a evita daunele cauzate de umezeala ridicată.
- Țineți aparatul departe de acțiunea directă a razelor soarelui, ploii sau gerului. Păstrați aparatul departe de sursele de căldură, cum ar fi plite, focuri sau aparate de radiatoare.

Reglarea orizontală a aparatului

- Pentru a asigura aparatului o poziție dreaptă și circulația suficientă a aerului în partea inferioară din spatele aparatului, este posibil să fie necesară reglarea picioarelor acestuia. Le puteți regla cu degetele sau cu o cheie adecvată.
- Pentru a permite auto-închiderea ușilor, înclinați partea superioară spre spate cu aproximativ 10 mm sau 0,5° rotind picioarele reglabile.
- Când vreți să mutați aparatul, nu uitați să rotiți picioarele înapoi, pentru a permite deplasarea aparatului. Reinstalați aparatul după mutare.

Avertisment! Rotițele, care nu sunt multidirecționale, trebuie folosite numai pentru deplasare înainte și înapoi. Deplasarea laterală a frigiderului poate strica podeaua și rotițele.



DESCRIEREA APARATULUI



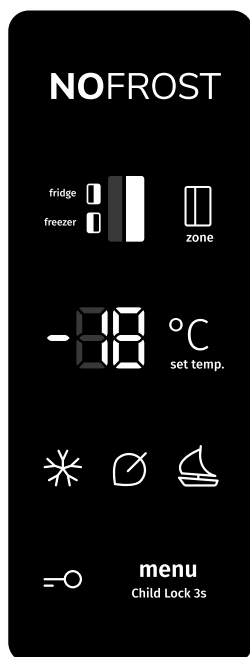
1. Bec LED pentru congelator
2. Raft congelator
3. Garnitură ușă congelator
4. Capacul canalului pentru curentul de aer din congelator
5. Raft congelato
6. Sertar superior congelator
7. Sertar inferior congelator
8. Picioare reglabile stânga

9. Bec LED pentru spațiul cu produse proaspete
10. Suport ușă frigider
11. Capacul canalului pentru curent de aer în frigider
12. Raft frigider
13. Suport pentru sticle
14. Garnitură ușă frigider
15. Sertar superior frigider
16. Sertar inferior frigider
17. Picioare reglabile dreapta

Observație: Datorită evoluției constante a gamei noastre de produse, frigiderul dumneavoastră poate diferi ușor de informațiile din acest manual de utilizare, dar funcțiile și modul de folosire sunt aceleași.

PANOU DE COMANDĂ

Utilizați aparatul conform următoarelor instrucțiuni de operare, produsul dumneavoastră are un panou de comandă cu funcțiile și modurile de funcționare similare cu cele din panoul de comandă din imaginile de mai jos.



Când aparatul este pornit pentru prima dată, luminile iconițelor de pe panoul de comandă se vor aprinde. Dacă nu este atins nici un buton și ușile sunt închise, acestea se vor stinge după 60 de secunde.

Panoul de comandă constă din două zone, una pentru temperatură și alta pentru diferitele moduri de funcționare.

Selectarea temperaturii

Vă recomandăm ca atunci când porniți frigiderul pentru prima dată să reglați temperatura frigiderului la 4°C și temperatura congelatorului la -18°C. Pentru a schimba temperatura urmați instrucțiunile de mai jos.

Atenție! Când selectați temperatura, selectați o temperatură medie pentru întregul spațiu frigorific. Temperaturile din fiecare compartiment pot diferi de cele afișate pe panou, în funcție de cantitatea de alimente depozitată și de locul în care acestea sunt poziționate. Și temperatura ridicată sau scăzută din încăperea poate afecta temperatura din interiorul aparatului.

Deblocare

La prima pornire a aparatului se activează lumina de fundal a pictogramelor de pe panoul de control. Dacă nu a fost apăsat nici un buton și ușile sunt închise, lumina de fundal se va stinge după 60 de secunde. Toate butoanele sunt blocate dacă pictograma (=O) este luminoasă, țineți butonul (menu Child Lock 3s) apăsat timp de 3 secunde pentru a le debloca. Se va bloca automat dacă nu este apăsat nici un buton în 20 de secunde.

Alegerea modului de funcționare

Puteți alege unul dintre cele trei moduri (*), (∅), (☁) apăsând butonul (menu Child Lock 3s) după deblocare. Acesta va fi selectat dacă nu este apăsat nici un buton timp de 10 secunde.

1. Congelare rapidă (*)

Funcția de congelare rapidă va reduce rapid temperatura congelatorului astfel încât alimentele vor fi congelate mai repede. Astfel, vitaminele și nutrienții din alimentele proaspete vor fi reținute și alimentele vor rămâne proaspete mai mult timp.

- Când este activată această funcție, temperatura congelatorului scade automat la -24°C .
- În cazul în care trebuie congelată cantitatea maximă de alimente, așteptați aproximativ 24 de ore.
- Funcția de congelare rapidă se oprește automat după 52 de ore, timp după care temperatura congelatorului va reveni la valoarea anterioară.

2. Inteligență artificială (∅)




- Când este selectată această funcție, temperatura aparatului este reglată automat.
- La activarea funcției de inteligență artificială, temperatura frigiderului este reglată automat la 5°C iar cea a congelatorului la -18°C .

3. Vacanță (☁)


Dacă urmează să lipsiți o perioadă îndelungată, puteți activa această funcție. Când este activată această funcție, temperatura frigiderului este reglată automat la 15°C iar cea a congelatorului la -18°C .


Important! Nu lăsați alimente în frigider în această perioadă.

Reglarea temperaturii


- Puteți regla temperatura frigiderului (fridge ) sau a congelatorului (freezer ) sau a congelatorului "zone" după deblocare. Pictograma corespunzătoare compartimentului ales va lumina intermitent, iar cealaltă va rămâne aprinsă.
- Puteți apăsa butonul "set temp." pentru a regla temperatura frigiderului când pictograma corespunzătoare (fridge ) luminează intermitent. Dacă țineți butonul apăsat, temperatura va fi reglată în succesiunea următoare.

5 → 4 → 3 → 2 → 8 → 7 → 6 (°C)



- Puteți apăsa butonul "set temp." pentru a regla temperatura congelatorului când pictograma corespunzătoare (freezer ) luminează intermitent. Dacă țineți butonul apăsat, temperatura va fi reglată în succesiunea următoare.

-18 → -19 → -20...-23 → -24 → -14 → -15 → -16 → -17 (°C)



Alarma pentru ușa

- Dacă ușa frigiderului sau a congelatorului este lăsată deschisă timp de mai mult de 1 minut, se va declanșa alarma. Alarma sonoră se va opri automatic după 10 minute.
- Pentru a economisi energie, evitați să lăsați ușa deschisă timp îndelungat atunci când folosiți aparatul. Alarma poate fi oprită închizând ușa.

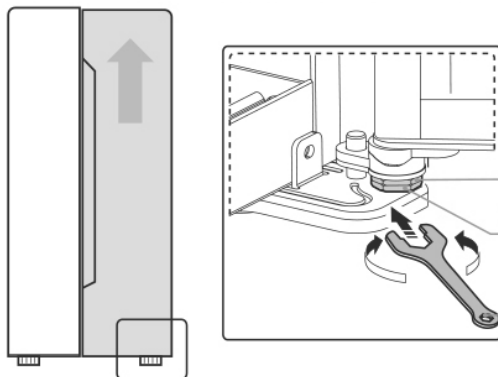
UTILIZAREA APARATULUI

Această secțiune vă oferă informații privind cele mai utile funcții. Vă recomandăm să o citiți cu atenție înainte de a utiliza aparatul.

1. Reglarea ușii

Când constatați că ușile nu se află la același nivel, puteți folosi o șurubelniță pentru a regla ușa frigiderului.

Când ușa congelatorului este mai sus decât ușa frigiderului folosiți mai întâi o cheie pentru a roti șurubul în sensul opus acelor de ceasornic la cea mai joasă balama care poate ridica ușa frigiderului. O dată aflată în poziție, folosiți cheia pentru a strânge piulița.



2. Utilizarea compartimentului frigorific

Compartimentul frigorific este adecvat pentru depozitarea legumelor și fructelor. Este indicat ca alimentele din interior să fie ambalate pentru a evita deshidratarea acestora sau răspândirea mirosurilor la alte alimente.

Atenție! Nu închideți ușa frigiderului când rafturile, compartimentul pentru produse proaspete și/sau cadrele extensibile sunt extinse pentru a evita defectarea acestora cât și a frigiderului.

Rafturile de sticlă și rafturile de pe ușă

Compartimentul frigorific este dotat cu 4 rafturi de sticlă și câteva rafturi amplasate pe ușă, pentru depozitarea ouălor, lichidelor ambalate în doze, sticlelor cu băuturi și alimentelor ambalate. Acestea pot fi poziționate la înălțimi diferite, în funcție de necesități. Scoateți alimentele de pe el înainte de a ridica vertical raftul de pe ușă.

- Când scoateți rafturile, trageți-le ușor înainte până ce raftul iese în întregime de pe glisieră.
- Când puneți rafturile la loc, asigurați-vă că nu există nici o piedică în spatele și împingeți raftul încet pe poziția sa.
Observație: Toate rafturile de pe ușă și rafturile pot fi scoase pentru a fi curățate.

3. Utilizarea congelatorului

Congelatorul este adecvat pentru depozitarea alimentelor care necesită congelare, cum ar fi carnea, înghețata și alte alimente.

Atenție! Asigurați-vă că nu lăsați sticle în congelator mai mult decât este necesar, deoarece se pot sparge.

Sertarele! Sertarele, instalate pe glisieră extensibilă, pot fi folosite pentru a depozita alimente cu volum mare.

Metoda de scoatere a sertarelor este aceeași ca pentru compartimentul pentru produse proaspete din spațiul frigorific.

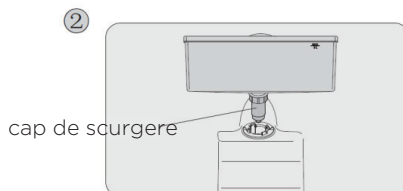
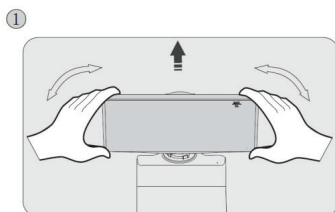
4. Dozatorul de apă (exclusiv pentru modelul prevăzut cu Dozator de apă)

Dozatorul de apă, amplasat pe ușa frigiderului, este destinat stocării apei de băut. Această componentă vă asigură apă rece, cu ușurință, fără a deschide ușa frigiderului. Consultați următoarele indicații.

Înainte de utilizare

Înainte de prima utilizare a acestui aparat, respectați următoarele instrucțiuni de utilizare.

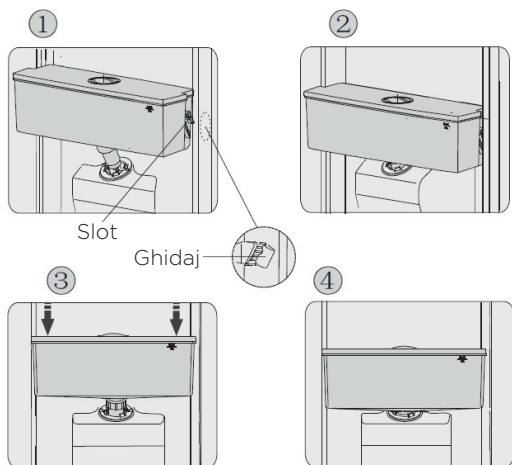
1. Țineți strâns cele două părți laterale ale rezervorului de apă, apoi ridicați-l, prin mișcări în sus și în jos.
2. Deșurubați capul. Curățați apoi capul de scurgere și interiorul rezervorului.



Asamblarea

Înainte de asamblare, goliți toată apa din rezervor și verificați să nu fie poziționată invers garnitura.

1. Introduceți capul de scurgere în orificiu.
2. Glisați rezervorul pe ghidajele de pe ușă.
3. Apăsați în jos pe cele două laterale ale rezervorului.
4. Atunci când auziți un clic, înseamnă că instalarea s-a realizat cu succes.



Atenție!

1. Manevrați cu atenție! Nu apăsați pe capul de scurgere!
2. La poziționarea rezervorului de apă, verificați că ați introdus, mai întâi, capul de scurgere în orificiu;

Umplerea cu apă

Înainte de a umple rezervorul de apă cu apă potabilă, verificați că rezervorul este pregătit și instalat în poziția corectă.

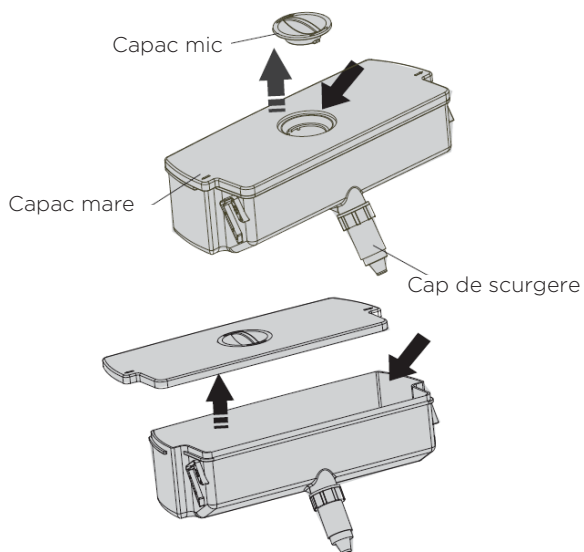
Avertisment!

Umpleți cu apă până la 3L (conform indicațiilor), fără a depăși nivelul maxim.

În caz contrar, la închiderea capacului, va curge apă din rezervor la închiderea capacului.

Vă recomandăm să respectați următorii pași pentru umplere cu apă.

1. Scoateți capacul mic, prin rotație, apoi umpleți cu apă prin orificiul de alimentare al capacului mare.
2. Scoateți capacul rezervorului, apoi umpleți cu apă direct.



Atenție!

Nu atingeți alte componente ale aparatului atunci când umpleți cu apă, pentru a evita scurgerile de apă.

Dozarea cu apă

1. Verificați fixarea corespunzătoare a rezerveului de apă.
2. Închideți ușa frigiderului și verificați dozatorul.

Recipiente pentru apă

Utilizați pahare adecvate pentru umplere cu apă de la dozator.



Atenție!

Nu apăsați clapeta dozatorului fără un pahar dedesubt, pentru a evita scurgerile de apă.

Curățarea

1. Scoateți cu grijă rezervorul de apă de pe ușă, apoi spălați-l cu apă, împreună cu capacul și capul de scurgere.
2. După ce ați curățat cu succes rezervorul, lăsați-l să se usuce în aer liber sau folosiți un uscător.
3. În cazul în care ați utilizat dozatorul de mai multe ori, apa din tăvița colectoare poate curge pe pardoseală, udând-o, așadar ștergeți dozatorul și tăvița cu un prosop uscat, în mod regulat, pentru a evita supraplinul.



5. Pentru a evita contaminarea alimentelor, respectați următoarele instrucțiuni

- Deschiderea ușii pentru perioade lungi de timp poate cauza o creștere semnificativă a temperaturii în compartimentele aparatului.
- Curățați regulat suprafețele care vin în contact cu alimentele și sistemele de evacuare accesibile.
- Depozitați carnea crudă și peștele în recipiente adecvate din frigider, astfel încât să nu intre în contact cu alte alimente sau să se scurgă pe acestea.
- Compartimentele cu două stele pentru alimente congelate sunt potrivite pentru depozitarea alimentelor pre-congelate, depozitarea și producerea înghețatei și pentru producerea cuburilor de gheață.
- Compartimentele cu una, două și trei stele nu sunt potrivite pentru congelarea alimentelor proaspete.

Ordine	Tipuri de Compartimente	Temperatură de depozitare [°C]	Alimente potrivite
1	Frigider	+2 ≤ +8	Ouă, alimente găsite, alimente ambalate, fructe și legume, produse lactate, prăjituri, băuturi și alte alimente care nu sunt potrivite pentru a fi congelate.
2	(***)* - Congelator	≤ -18	Fructe de mare (pește, creveți, scoici), produse acvatice proaspete și produsele din carne (timpul recomandat este de 3 luni - valorile nutritive și gustul scad cu timpul), potrivit pentru congelarea alimentelor proaspete.
3	*** - Congelator	≤ -18	Fructe de mare (pește, creveți, scoici), produse acvatice proaspete și produsele din carne (timpul recomandat este de 3 luni - valorile nutritive și gustul scad cu timpul). Nu este adecvat pentru congelarea alimentelor proaspete
4	** - Congelator	≤ -12	Fructe de mare (pește, creveți, scoici), produse acvatice proaspete și produsele din carne (timpul recomandat este de 2 luni - valorile nutritive și gustul). Nu este adecvat pentru congelarea alimentelor proaspete.
5	* - Congelator	≤ -6	Fructe de mare (pește, creveți, scoici), produse acvatice proaspete și produsele din carne (timpul recomandat este de 1 lună - valorile nutritive și gustul). Nu este adecvat pentru congelarea alimentelor proaspete.
6	0 stele	-6 ≤ 0	Carne proaspătă de porc, vită, pește, pasăre, unele pachete cu alimente procesate, etc. (Recomandate a se mânca în aceeași zi, preferabil nu mai târziu de 3 zile). Alimente procesate parțial ambalate/ împachetate (alimente care nu se pot congela).

7	Răcire	$-2 \leq +3$	Carne de porc, de vită, pasăre, produse acvatice proaspete / congelate.(7 zile sub 0 °C și mai mare de 0 °C sunt recomandate pentru consumul în aceeași zi, preferabil nu mai mult de 2 zile). Fructele de mare (mai puțin de 0 timp de 15 zile, nu se recomandă depozitarea la o temperatură mai mare de 0 °C)
8	Alimente proaspete	$0 \leq +4$	Carne de porc, vită, pește, pasăre, alimente gătite proaspete, etc. (Se recomandă consumul în aceeași zi, preferabil nu mai mult de 3 zile)
9	Vin	$+5 \leq +20$	Vin roșu, vin alb, vin spumant etc.

Notă: depozitați diferitele alimente în funcție de compartimente sau de temperatura de depozitare a produselor achiziționate.

- Dacă aparatul de refrigerare este lăsat gol pentru perioade lungi de timp, opriți-l, decongelați-l, curățați-l, uscați-l și lăsați ușa deschisă pentru a preveni dezvoltarea mucegaiului în aparat.

Curățarea dozatorului de apă (special pentru produsele cu dozator de apă) :

- Curățați rezervorul de apă dacă nu a fost folosit timp de 48 de ore; curățați sistemul de apă.

SFATURI SI RECOMANDĂRI UTILE

Sfaturi pentru economisirea energiei

Vă recomandăm să urmați sfaturile de mai jos de economisire a energiei.

- Evitați să țineți ușa deschisă pentru perioade lungi, pentru a economisi energie.
- Asigurați-vă că aparatul este departe de orice surse de căldură (acțiunea directă a razelor soarelui, cuptor electric sau aragaz, etc.).
- Nu selectați o temperatură mai mică decât este necesar.
- Nu depozitați în aparat alimente calde sau lichid care se evaporă.
- Țineți aparatul într-o încăpere bine aerisită, fără umiditate. Consultați capitolul privind instalarea aparatului nou.
- Schema aparatului prezintă combinația corectă de sertare, compartiment pentru alimente proaspete și rafturi, nu modificați această combinație, deoarece a fost proiectată pentru a oferi configurația cea mai eficientă din punct de vedere energetic.

Sfaturi privind refrigerarea

- Nu puneți alimente fierbinți direct în frigider sau congelator, deoarece temperatura internă va crește și compresorul va face un efort mai mare.
- Acoperiți sau împachetați alimentele, mai ales dacă miros puternic.
- Așezați alimentele astfel încât să permiteți circulația liberă a aerului printre ele.
- Carne (de orice tip): Ambalați în polietilenă: ambalați-o și puneți-o pe raftul din sticlă de deasupra sertarului pentru legume. Respectați întotdeauna perioadele de depozitare și de valabilitate indicate de producători.
- Alimente gătite, mâncăruri reci, etc.: Trebuie să fie acoperite și pot fi puse pe orice raft.
- Fructe și legume: Trebuie depozitate în compartimentul pentru produse proaspete.
- Unt și brânză: Trebuie ambalate ermetic în folie sau plastic.
- Este recomandată etichetarea și datarea fiecărui pachet congelat pentru a putea monitoriza durata de depozitare.

Sfaturi privind depozitarea alimentelor congelate

- Asigurați-vă că alimentele congelate au fost depozitate corect de comerciantul alimentar.
- O dată dezghețate, alimentele se vor altera rapid și nu trebuie recongelate. Nu depășiți perioada de depozitare indicată de producătorul alimentelor.

Oprirea aparatului

În cazul în care aparatul trebuie oprit pentru o perioadă lungă de timp, trebuie respectați următorii pași pentru a preveni apariția mucegaiului.

1. Scoateți toate alimentele.
2. Scoateți ștecărul din priză.
3. Curățați și uscați foarte bine interiorul.
4. Asigurați-vă că toate ușile rămân întredeschise pentru a permite aerului să circule.

CURĂȚARE ȘI ÎNGRIJIRE

Pentru igiena aparatului (și a accesoriilor exterioare și interioare), acesta trebuie curățat periodic (cel puțin o dată la două luni).

Avertisment!

În timpul curățării acestuia, aparatul nu trebuie să fie conectat la rețea. Există riscul de șoc electric! Înainte de a începe curățarea, opriți aparatul și scoateți ștecărul din priză.

Curățarea exteriorului

Pentru a menține aspectul aparatului dumneavoastră trebuie să îl curățați periodic.

- Ștergeți panoul digital și panoul de afișaj cu o cârpă curată și moale.
- Pulverizați apă pe cârpă în loc să o pulverizați direct pe suprafața aparatului. Aceasta ajută la o distribuție uniformă a umezelii pe suprafață.
- Curățați ușile, mânerul și suprafețele sertarelor cu un detergent moderat și ștergeți-le cu o cârpă moale.

Avertisment!

- Nu folosiți obiecte ascuțite care pot zgâria suprafața.
- Nu folosiți pentru curățare dizolvant, detergent pentru mașini, Clorox, ulei eteric, soluții de curățare abrazive sau diluanți organici cum ar fi benzenul. Acestea pot fi dăunătoare pentru suprafața aparatului și pot provoca incendii.

Curățarea interiorului

Curățați periodic interiorul aparatului. Este mai ușor de curățat când cantitatea de alimente depozitată este mică. Curățați interiorul frigiderului și al congelatorului cu o soluție slabă de bicarbonat de sodiu și clătiți cu apă caldă cu un burete stors sau cu o cârpă. Ștergeți-l foarte bine înainte de a pune la loc rafturile și sertarele.

Uscați foarte bine toate suprafețele și piesele demontabile înainte de a le pune la loc.

Curățarea garniturilor ușii

Păstrați garniturile ușii curate. Alimentele și băuturile lipicioase pot duce la lipirea garniturilor de frigider și la ruperea acestora la deschiderea ușii. Spălați garniturile cu un detergent moderat și apă caldă. Clătiți-le și uscați-le foarte bine după curățare.

Avertisment! Porniți aparatul numai după ce garniturile ușii sunt perfect uscate.

Înlocuirea becului LED

Avertisment: Becul LED nu trebuie înlocuit de utilizator. Dacă becul LED este defect, contactați un electrician calificat autorizat pentru asistență.

DEPANARE

În cazul în care întâmpinați probleme cu aparatul sau aveți motive să credeți că aparatul nu funcționează corect, puteți efectua câteva verificări înainte de a solicita asistență, conform indicațiilor de mai jos. Puteți efectua câteva verificări conform acestei secțiuni, înainte de a solicita asistență.

Avertisment! DNU încercați să reparați singuri aparatul. Dacă problema persistă și după ce ați efectuat verificările de mai jos, contactați un electrician calificat, un depanator autorizat sau magazinul de unde ați achiziționat produsul.

Problemă	Cauza probabilă și soluția
Aparatul nu funcționează corect	<ul style="list-style-type: none">• Asigurați-vă că cablul de alimentare este bine băgat în priză.• Verificați siguranța sau circuitul alimentării electrice, înlocuiți dacă este cazul.• Temperatura ambiantă este prea mică. Încercați să reglați temperatura din încăpere la un nivel mai coborât pentru a rezolva această problemă.• Este normal ca congelatorul să nu funcționeze în timpul ciclului automat de dezghețare, sau la scurtă vreme după ce aparatul a fost pornit, pentru a proteja compresorul.
Compartimentul emană miros	<ul style="list-style-type: none">• Este posibil ca interiorul să necesite curățare.• Unele alimentele, recipiente sau ambalaje emană miros.
Aparatul emite zgomote	<p>Sunetele de mai jos sunt normale:</p> <ul style="list-style-type: none">• Zgomotele produse de funcționarea compresorului• Zgomotul aerului circulând provenind de la motorul mic al ventilatorului din congelator sau din alte compartimente• Bolboroseala similară cu apa în fierbere• Trosniturile în timpul decongelării automate• Pocniturile înainte de pornirea compresorului. <p>Alte zgomote neobișnuite sunt cauzate de motivele de mai jos și pot necesita verificări și luarea unor măsuri:</p> <ul style="list-style-type: none">• Aparatul nu este poziționat drept.• Spatele aparatului atinge peretele.• Sticle sau recipiente cad sau se rostogolesc.

Problemă	Cauza probabilă și soluția
Motorul funcționează în continuu	<p>Este normal să se audă frecvent sunetul motorului, trebuie să funcționeze intens în următoarele situații:</p> <ul style="list-style-type: none"> • Temperatura selectată este mai joasă decât este necesar. • O cantitate mare de alimente calde au fost introduse recent în aparat. • Temperatura din afara aparatului este prea ridicată. • Ușile sunt ținute deschise prea mult timp sau prea des. • După instalarea aparatului sau dacă acesta a fost mult timp oprit.
Un strat de gheață s-a depus în congelator	<ul style="list-style-type: none"> • Asigurați-vă că orificiile de aerisire nu au fost blocate de alimente și asigurați-vă că alimentele sunt poziționate astfel încât să permită o aerisire suficientă. Asigurați-vă că ușa se poate închide bine. Pentru a îndepărta gheața, consultați capitolul referitor la curățare și îngrijire.
Temperatura din interior este prea ridicată	<ul style="list-style-type: none"> • Poate că ați lăsat ușile deschise prea mult timp sau prea des; sau ușile sunt ținute deschise de un obstacol; sau aparatul nu are suficient spațiu liber pe laterale, în spate și deasupra.
Temperatura din interior este prea joasă	<ul style="list-style-type: none"> • Măriți temperatura urmând indicațiile din capitolul „Panoul de comandă”.
Ușile nu se pot închide cu ușurință	<ul style="list-style-type: none"> • Verificați dacă partea superioară a frigiderului este înclinată înapoi cu 10-15 mm pentru a permite ușilor să se închidă singure, sau dacă ceva din interior împiedică închiderea ușilor.
Picură apă pe podea	<ul style="list-style-type: none"> • Tava pentru apă (amplasată în partea de jos în spatele frigiderului) poate fi dezechilibrată, sau orificiul de evacuare de sub partea superioară a lăcășului compresorului poate fi poziționat greșit și să nu dirijeze apa direct în tavă, sau duza de apă este blocată, sau apa nu este introdusă complet în racord. E posibil să fie necesar să trageți frigiderul de la perete pentru a verifica tava și duza și racordul.
Becul nu funcționează	<ul style="list-style-type: none"> • Becul LED poate fi defect. Consultați secțiunea referitoare la înlocuirea becurilor LED din capitolul despre curățenie și îngrijire. • Sistemul de control a dezactivat luminile fiindcă ușile au fost ținute prea mult timp deschise. Închideți și redeschideți ușa pentru a reactiva luminile.

ELIMINAREA APARATULUI

Este interzisă aruncarea aparatului ca deșeu menajer.



Ambalajele

Ambalajele cu simbolul Reciclare sunt reciclabile. Depuneți ambalajele într-un container de colectare a deșeurilor pentru reciclare.

Înainte de a arunca aparatul

1. Scoateți ștecărul din priză.
2. Tăiați cablul de alimentare și aruncați-l împreună cu ștecărul.

Avertisment! Frigiderele conțin agent frigorific și gaze în izolație. Agentul frigorific și gazele trebuie eliminate de persoane calificate, deoarece pot produce vătămare oculară sau incendiu. Asigurați-vă că sistemul de țevi al circuitului agentului frigorific nu este avariat înainte de eliminare.

	ELIMINAREA CORECTĂ A PRODUSULUI
 	Simbolul de pe produs sau de pe ambalaj indică faptul că produsul nu trebuie aruncat împreună cu gunoiul menajer. Trebuie predat la un centru de colectare autorizat pentru reciclarea echipamentelor electrice și electronice. Asigurându-vă că ați eliminat în mod corect produsul, ajutați la evitarea potențialelor consecințe negative pentru mediul înconjurător și pentru sănătatea persoanelor, consecințe care ar putea deriva din aruncarea necorespunzătoare a acestui produs. Pentru informații detaliate despre eliminarea și reciclarea acestui produs, vă rugăm să contactați organismul municipal responsabil cu gestionarea deșeurilor, serviciul pentru eliminarea deșeurilor sau magazinul de la care l-ați achiziționat.

Gorenje, d.o.o.

Partizanska 12

SI - 3320 Velenje, Slovenija

info@gorenje.com

www.gorenje.com