

HR

# gorenje

**DETALJNE UPUTE ZA  
UPORABU USPRAVNOG  
KOMBINIRANOG  
HLADNJAKA I  
ZAMRZIVAČA**



Zahvaljujemo vam na povjerenju, kojeg ste nam iskazali kupnjom našeg uređaja, koji je zasnovan da vam pojednostavi život. Za lakšu uporabu, k proizvodu smo priložili i detaljne upute za uporabu i upute za ugradnju koje su priložene na posebnom listu. Nadamo se da će vam upute pomoći u što bržem upoznavanju sa značajkama vašeg novog uređaja.

Želimo vam obilje užitaka i zadovoljstva prilikom njegove uporabe.

### **Uređaj je namijenjen isključivo za uporabu u kućanstvu.**

**Hladnjak** je namijenjen čuvanju svježih namirnica na temperaturi iznad 0°C.

**Zamrzivač** je namijenjen zamrzavanju svježih, i dugoročnom čuvanju zamrznutih namirnica (do godine dana, ovisno o vrsti namirnica).

Posjetite i našu web stranicu na kojoj unosom oznake modela vašeg uređaja koja je navedena na tipskoj pločici ili na garancijskom listu možete naći detaljan opis svog uređaja, kao i savjete u vezi uporabe, otklanjanja smetnji u radu, servisne informacije, upute za uporabu ...



<http://www.gorenje.com>



Važna sigurnosna predostrožnost



Opće informacije i savjeti



Očuvanje okoline



Nemojte prati u perilici posuđa

# SADRŽAJ

<b>4 VAŽNA UPOZORENJA</b> 4 PRIJE PRVE UPORABE 5 VAŽNE SIGURNOSNE PREDOSTROŽNOSTI 8 VAŽNI PODATCI U VEZI RUKOVANJA UREĐAJEM 9 BRIGA ZA OKOLINU	UVOD
<b>10 SAVJETI ZA ŠTEDNJU ENERGIJE KOD KORIŠTENJA KOMBINIRANIH HLADNJAKA I ZAMRZIVAČA</b>	
<b>11 POSTAVLJANJE I PRIKLJUČENJE</b> <b>14 PREINAKA SMJERA OTVARANJA VRATA</b> <b>25 OPIS UREĐAJA</b> <b>27 UPRAVLJANJE UREĐAJEM</b> <b>41 UNUTARNJA OPREMA UREĐAJA</b> <b>47 PREPORUČLJIV RASPORED NAMIRNICA U UREĐAJU</b>	OPIS UREĐAJA
<b>48 ČUVANJE NAMIRNICA U HLADNJAKU</b> <b>52 ZAMRZAVANJE I ČUVANJE ZAMRZNUTIH NAMIRNICA</b> 52 Postupak zamrzavanja 53 Važna upozorenja za zamrzavanje svježih namirnica 53 Čuvanje industrijsko zamrznutih namirnica 54 Vrijeme čuvanja zamrznutih namirnica 54 Odleživanje zamrznute hrane	ČUVANJE I ZAMRZAVANJE NAMIRNICA
<b>55 ODLEĐIVANJE UREĐAJA</b> <b>57 ČIŠĆENJE UREĐAJA</b>	ODLEĐIVANJE I ČIŠĆENJE UREĐAJA
<b>58 OTKLANJANJE KVAROVA</b> <b>61 INFORMACIJE O ŠUMOVIMA</b>	OSTALO

# VAŽNA UPOZORENJA

---



## PRIJE PRVE UPORABE

Prije priključenja uređaja potrebno je detaljno proučiti upute za uporabu. U njima ćete naći opis uređaja, te upute za njegovu pravilnu i sigurnu upotrebu. Upute su prilagođene različitim tipovima/modelima uređaja, stoga mogu sadržavati i opise podešavanja i opreme koje Vaš uređaj možda nema.

Preporučujemo vam da upute brižljivo spremite, a u slučaju možebitne prodaje kupcu uz uređaj izručite i upute.

Upute sadrže i inačicu zamrzivača NO FROST, kojeg odlikuje ugrađeni ventilator i automatsko odleđivanje (imaju određeni modeli).

Provjerite možebitna oštećenja i nepravilnosti na uređaju. Ako utvrdite da je vaš uređaj oštećen odmah o tome obavijestite trgovca kod kojeg ste uređaj kupili.

Prije priključenja na električni napon, neka uređaj miruje u uspravnom položaju približno 2 sata. Time ćete smanjiti mogućnost nepravilnog djelovanja zbog utjecaja transporta na rashladni sustav.



## VAŽNE SIGURNOSNE PREDOSTROŽNOSTI



**UPOZORENJE!** Opasnost požara/zapaljive tvari.

Priključenje na električni napon i uzemljenje uređaja moraju biti napravljene prema važećim standardima i propisima.

**UPOZORENJE!** Za priključenje naprave na električnu instalaciju nemojte koristiti električne razdjeljivače niti prenosive uređaje za napajanje.

Prije čišćenja uređaj obvezno isključite iz električne instalacije (izvlačenjem priključnog kabela iz utičnice).

**UPOZORENJE!** Ako je priključni kabel oštećen: da bi izbjegli moguće opasnosti od električnog udara, oštećeni kabel mora zamijeniti proizvođač, njegov servis, ili neka druga slično osposobljena osoba.

**UPOZORENJE!** Kod instalacije naprave vodite računa da priključni kabel ne bude stisnut ili oštećen.

Ako LED rasvjeta ne radi pozovite servisera. LED rasvjetu nipošto nemojte popravljati sami, jer bi mogli doći u dodir s visokim naponom!



**UPOZORENJE!** U unutrašnjosti uređaja ne koristite električne naprave, osim onih koje preporučuje proizvođač uređaja za hlađenje i zamrzavanje.



**UPOZORENJE!** Za odmrzavanje ne koristite mehanička pomagala ili druge metode osim onih, koje preporučuje proizvođač.



**UPOZORENJE!** Da bi izbjegli opasnosti uslijed nestabilnosti uređaja, ugradnju je potrebno izvesti u skladu s uputama.

## **Opasnost ozeblina**

Zamrznutu hranu nemojte nikad stavljati u usta. Također izbjegavajte dodirivanje zamrznute hrane, jer to može prouzročiti ozeblinae.

## **Sigurnost djece i osjetljivih osoba**

Ovu napravu neka ne koriste osobe (uključivši i djecu) smanjenih fizičkih, osjetilnih i psihičkih sposobnosti, kao ni osobe bez iskustava i poznavanja naprave, osim ako su pod nadzorom i ako dobiju odgovarajuće upute za uporabu naprave od strane osoba, odgovornih za njihovo zdravlje.

Djecu uvijek kontrolirajte pri uporabi uređaja i nemojte dozvoliti da ga koriste kao igračku.

Djeca ne smiju čistiti ili održavati napravu bez nadzora odgovorne osobe.

Ambalažu koja je namijenjena zaštititi uređaja odnosno njegovih pojedinih dijelova tijekom transporta, uklonite izvan domašaja djece, jer postoji opasnost ozljeda odnosno ugušenja.

Kod zbrinjavanja odsluženog uređaja, izvucite priključni kabel, odstranite vrata, a police ostavite u unutrašnjosti. Time ćete spriječiti da dijete u igri uđe u unutrašnjost uređaja i tamo se zatvori.

## **Samo za europsko tržište**

Djeca, starija od osam godina, kao i osobe smanjenih fizičkih, osjetilnih ili umnih sposobnosti, ili osobe s nedostatkom znanja i iskustava, smiju koristiti uređaj

isključivo pod odgovarajućim nadzorom, odnosno ako su upoznate sa sigurnom uporabom uređaja, i ako jasno razumiju opasnosti koje su povezane s uporabom uređaja.

Djeci nemojte dozvoliti da se igraju uređajem.

Također nemojte dozvoliti djeci da sudjeluju u čišćenju uređaja ili obavljanju radova na održavanju uređaja bez odgovarajućeg nadzora odraslih.

Djeci staroj od 3 do 8 godina dozvoljeno je stavljati stvari u rashladni uređaj i vaditi stvari iz njega.

## **Upozorenje u vezi rashladnog sredstva**


Uređaj sadrži manju količinu okolini prijaznog, ali ipak zapaljivog plina R600a. Pobrinite se da ne dođe do oštećenja dijelova rashladnog sustava. Curenje plina istina nije opasno za okolinu, ali može ozlijediti oči ili se zapaliti!

Ako dođe do izlaženja plina, dobro prozračite prostoriju, isključite uređaj iz električne mreže i pozovite servis!

# VAŽNI PODATCI U VEZI RUKOVANJA UREĐAJEM

UPOZORENJE! Uređaj je namijenjen za uporabu u kućanstvu i u sličnim okruženjima kao što su primjerice:

- kuhinje za osoblje u trgovačkim lokalima, uredima i u drugim radnim okruženjima;
- seoska gospodarstva, za uporabu gostiju hotela, motela i drugih smještajnih objekata,
- objekti koji nude usluge prenoćišta s doručkom,
- dostava hrane (catering) i slična okruženja koja nisu maloprodajne jedinice.

 UPOZORENJE! Otvori za prozračivanje na uređaju, odnosno ugradbenom elementu, moraju stalno biti čisti i prohodni.

Uređaj se ne smije koristiti vani na otvorenom, i ne smije biti izložen padalinama.

U ovom uređaju nemojte držati eksplozivne tvari kao što su limenke aerosola sa zapaljivim potisnim plinom.

Ako uređaj ne namjeravate koristiti duže vrijeme, isključite ga gumbom za isključenje, i prekinite dovod električne energije. Uređaj ispraznite, odledite, očistite, i ostavite vrata prtvorena.

U slučaju kvara ili prekida električne energije, nemojte otvarati zamrzivač, osim ako prekid traje duže od 16 sati. Nakon tog vremena zamrznute namirnice morate potrošiti, ili im osigurati primjereno hlađenje (npr. koristeći pričuvni uređaj).



## Tehnički podatci o uređaju

Naljepnica s osnovnim podatcima nalazi se u unutrašnjosti uređaja. Na njoj su navedeni podatci o naponu, bruto i neto zapremini, vrsti i količini rashladnog sredstva, i podatak o klimatskom razredu. Ukoliko utvrdite da vam nalijepljena etiketa jezično ne odgovara, zamijenite je s priloženom.



## BRIGA ZA OKOLINU

Za ambalažu uređaja koristimo okolini prijazne materijale koji se mogu bez opasnosti za životnu sredinu ponovno preraditi, deponirati ili uništiti.



Zbrinjavanje odsluženog uređaja

U brizi za okolinu predajte odsluženi aparat ovlaštenim sakupljačima istrošenih kućanskih aparata.

Prije toga:

- isključite uređaj iz električne mreže;
- nemojte dozvoliti djeci da se igraju odsluženim uređajem.



**UPOZORENJE!** Prilikom postavljanja, čišćenja i uklanjanja istrošenog uređaja, pazite da ne oštetite izolaciju, odnosno dijelove rashladnog sustava. Time ćete spriječiti zagađivanje okoline.



**Simbol na proizvodu ili na njegovoj ambalaži označuje da s tim proizvodom ne smijete rukovati kao s uobičajenim kućanskim otpacima.** Proizvod odvezite na zbirno mjesto za preradu električne i elektronske opreme. Ispravnim načinom zbrinjavanja ovog proizvoda pridonosite sprječavanju možebitnih negativnih posljedica i utjecaja na okolinu i zdravlje ljudi, koje bi se mogle pojaviti u slučaju nepravilnog zbrinjavanja odsluženih uređaja. Za detaljnije informacije o zbrinjavanju proizvoda i njegovoj preradi obratite se nadležnoj gradskoj službi za odvoz otpadaka odnosno komunalnoj službi u vašoj sredini, ili trgovini u kojoj ste uređaj nabavili.

# SAVJETI ZA ŠTEDNJU ENERGIJE KOD KORIŠTENJA KOMBINIRANIH HLADNJAKA I ZAMRZIVAČA

---

- Pridržavajte se uputa za postavljanje uređaja.
- Nemojte otvarati vrata uređaja češće no što je potrebno.
- Povremeno provjerite dali zrak nesmetano kruži na stražnjoj strani uređaja.
- Kondenzator, montiran na stražnjoj strani uređaja, mora stalno biti čist (vidi poglavlje "Čišćenje i održavanje uređaja").
- Ako opazite da je brtva oštećena ili rastegnuta, što prije ju zamijenite novom.
- Hranu spremajte u uređaj u zatvorenim posudama, ili nekim drugim prikladnim oblicima pakiranja.
- Hranu ohladite na primjerenu temperaturu okoline prije stavljanja u uređaj.
- Zamrznute namirnice odmrzavajte u hladnjaku.
- Da bi u potpunosti iskoristili zapreminu uređaja, možete odstraniti, odnosno izvaditi ladice i vrata zamrzivača, kao što je to opisano u uputama za uporabu.
- Klasični zamrzivač odmrznite kad naslaga leda na površini zamrzivačkog odjeljka dostigne debljinu od 3-5 milimetara.
- Uvijek vodite računa da su ladice i police ravnomjerno raspoređene, i da je hrana složena tako da omogućuje neometano kruženje zraka (pogledati preporučljiv način raspoređivanja namirnica, opisan u ovim uputama za uporabu).
- Kod uređaja s ventilatorom pazite da ne zatrpate ili zatvorite ventilatorske otvore.

# POSTAVLJANJE I PRIKLJUČENJE

## IZBOR PROSTORIJE

- Uređaj postavite u suhu i prozračnu prostoriju, jer je njegovo pravilno djelovanje osigurano samo na temperaturi okoline, navedenoj u donjoj tablici. Razred uređaja naveden je na natpisnoj tablici, zajedno s ostalim osnovnim podacima o uređaju.

Razred	Temperatura	Relativna vlažnost
SN (subnormalan)	od +10 °C do +32 °C	≤75%
N (normalan)	od +16 °C do +32 °C	
ST (suptropski)	od +16 °C do +38 °C	
T (tropski)	od +16 °C do +43 °C	

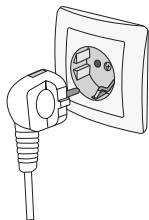
-  • Uređaj nemojte stavljati u prostoriju u kojoj temperatura može pasti ispod 5 °C, jer to može prouzročiti nenormalan rad ili kvar na uređaju.

- Nakon ugradnje odnosno nakon postavljanja, utikač uređaja mora biti dostupan!
- Uređaj nemojte postavljati u blizinu naprava koje sijevaju toplotu, primjerice uz štednjak, radijator, bojler odnosno grijač vode, i slično. Također ga nemojte izlagati neposrednim sunčevim zrakama. Uređaj mora biti najmanje 3 cm odmaknut od električnog ili plinskog štednjaka, odnosno najmanje 30 cm od uljane peći ili štednjaka na kruta goriva. U slučaju manjih razmaka potrebno je ugraditi izolacijsku ploču.

**Upozorenje:** Uređaj namjestite u dovoljno veliku prostoriju. Na 8 g rashladnog sredstva mora biti na raspolaganju najmanje 1m<sup>3</sup> prostora. Količina rashladnog sredstva navedena je na tipskoj tablici koja se nalazi u unutrašnjosti uređaja.

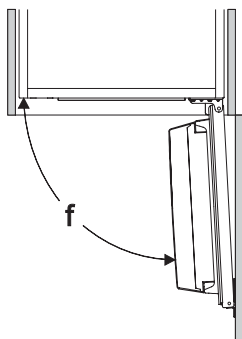
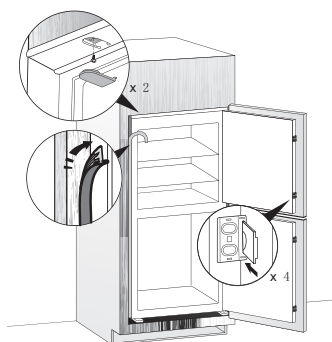
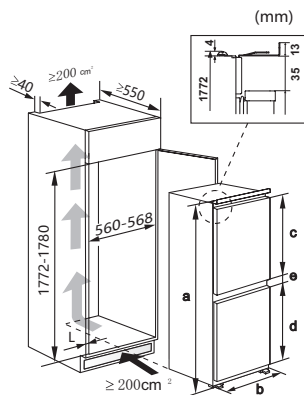
- U podnožju kuhinjskog elementa namijenjenog ugradnji vašeg integriranog uređaja, mora biti napravljen otvor velik najmanje 200 cm<sup>2</sup> za ulaz zraka za hlađenje. Na vrhu elementa zrak izlazi, stoga pazite da ne prekrijete gornje otvore kanala za prozračivanje. Nepriдрžavanje gornjeg upozorenja može prouzročiti kvar na uređaju.

## PRIKLJUČENJE UREĐAJA



- Uređaj priključite na električnu mrežu koristeći priključni kabel. Zidna utičnica mora biti opremljena kontaktom za uzemljenje (sigurnosna utičnica). Propisan nazivni napon i frekvencija navedeni su na etiketi s osnovnim podacima o uređaju.
- Priključenje na električnu mrežu i uzemljenje uređaja moraju biti napravljeni prema važećim standardima i propisima. Uređaj može podnijeti i kratkotrajna odstupanja nazivnog napona, no ne više od -6 % do +6 %.

# PRVA UPORABA I SMJEŠTAJ APARATA



Tehnička svojstva	
a	Visina
b	Širina
c	Visina vrata hladnjaka
d	Visina vrata zamrzivača
e	Razmak između vrata rashladnog i zamrzivačkog dijela
f	Kut otvaranja vrata

Dimenzije aparata	a	b	c	d	e	f
HZF126282FD	1772	540	990	632	71	≤ 95°

**Napomena:** Aparat je izrađen isključivo za domaću uporabu, odnosno za uporabu u kućanstvu. Aparat je potrebno pravilno postaviti, instalirati i njime rukovati u skladu s uputama navedenim u korisničkom priručniku.

**Napomena:** Dimenzije navedene u tabeli su dimenzije iz nacrtu aparata. Zbog različitih čimbenika, stvarne dimenzije aparata mogu se ponešto razlikovati od navedenih. Navedeni podatci su informativne prirode.

# PREINAKA SMJERA OTVARANJA VRATA

---

Ukoliko je to zbog odabranog mjesta postavljanja uređaja potrebno, smjer otvaranja vrata možete zamijeniti sa otvaranja udesno (tvornički zadana postavka) na otvaranje ulijevo.

**Upozorenje!** U postupku preinake smjera otvaranja vrata, aparat ne smije biti priključen na električnu mrežu. Stoga obvezno izvucite utikač iz utičnice.

## Za zahvat vam je potreban sljedeći alat:

1. Usadni ključ ili odvijač 8 mm



2. Križni odvijač

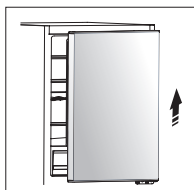
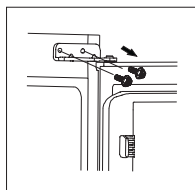


3. Ličilačka lopatica ili tanak ravni odvijač

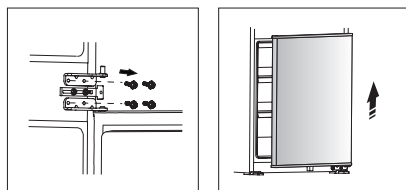


**Napomena:** Hladnjak po potrebi možete nasloniti i na stražnju stranicu kako biste omogućili pristup donjoj stranici (podnožju uređaja), ali u tom slučaju morate aparat nasloniti na mekan spužvasti ambalažni materijal, kako ga ne biste oštetili.

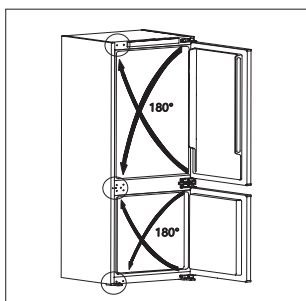
1. Hladnjak postavite uspravno. Otvorite vrata i izvadite sve police na vratima (kako biste spriječili njihova oštećenja), a zatim zatvorite vrata.
2. Odvijte gornju šarku vrata i uklonite je. Skinite gornja vrata sa srednje šarke oprezno ih podignuvši ravno prema gore. Gornja vrata stavite na glatku podlogu tako da gornja ploča vrata bude okrenuta nagore.



3. Odvijte vijke kojim su pričvršćene srednje šarke, i skinite šarke. Zatim skinite donja vrata. Odvijte donju šarku vrata.



4. Pokrove (čepiće) otvora za vijke premjestite sa lijeve na desnu stranu, a zatim premjestite šarke na suprotnu stranu, kao što to prikazuje donja slika.



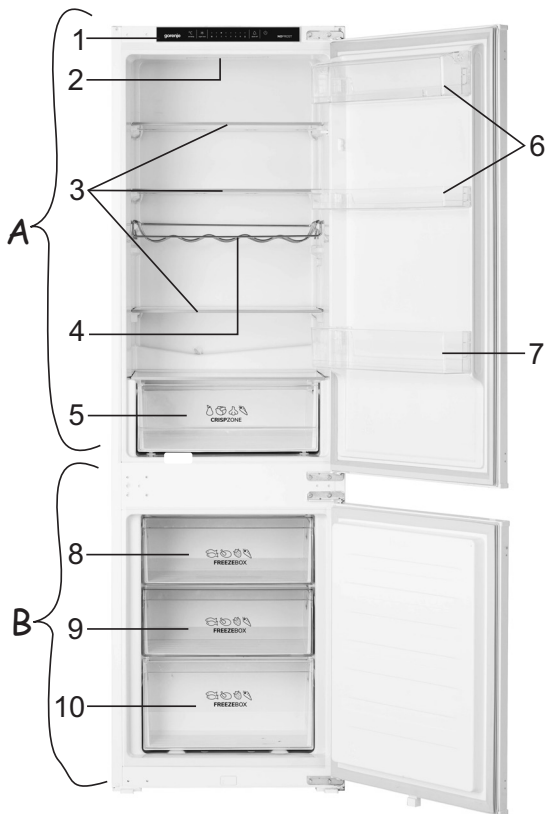
5. Vijcima pričvrstite donju šarku, a zatim pažljivo natakните donja vrata na čep donje šarke, i zadržite ih u tom položaju. Položaj srednjih šarki prilagodite tako da vrata budu pravilno izravnana i da se pravilno otvaraju, a zatim šarke pričvrstite. Pri tome prije provjerite jesu li donja vrata pričvršćena.

6. Na isti način namjestite i gornja vrata i gornju šarku.

**Napomena:** Kada mijenjate smjer otvaranja vrata za aparat ugrađen u kuhinjski element, proučite i priložene upute u priručniku za ugradnju.

# OPIS UREĐAJA

Unutrašnja oprema može se mijenjati u ovisnosti o modelu uređaja.



## A Hladnjak

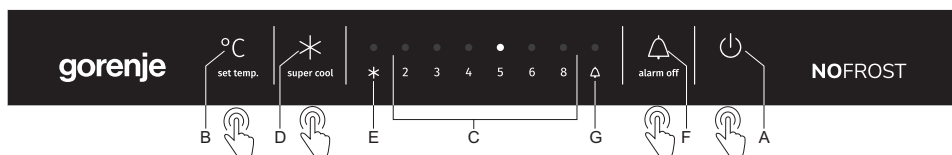
- 1 Ploča za upravljanje
- 2 LED osvetljenje
- 3 Staklene police
- 4 Žičana polica za boce
- 5 Pretinac za voće i povrće CrispZone
- 6 Niske police u vratima
- 7 Polica za boce

## B Zamrzivač

- 8 Gornji pretinac za zamrzavanje i čuvanje hrane
- 9 Duboki pretinac za zamrzavanje i čuvanje
- 10 Donji pretinac za čuvanje



# UPRAVLJANJE UREĐAJEM



**A** Tipka za uključenje/isključenje uređaja

**B** Tipka za ugađanje temperature

**C** Prikaz temperature u hladnjaku

Osvijetljena je podešena temperatura.

**D** Tipka za funkciju intenzivnog hlađenja

**E** Signalna lampica funkcije intenzivnog hlađenja

Simbol **E** svijetli kad je intenzivno hlađenje aktivirano.

**F** Alarm otvorenih vrata:

**G** Signalna lampica za alarm otvorenih vrata

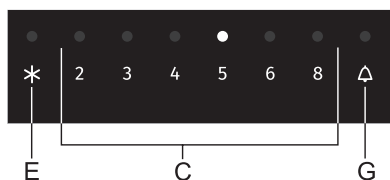
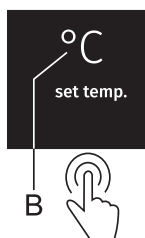
## UKLJUČENJE/ISKLJUČENJE APARATA

**Uključenje aparata:** Pritisnite tipku **A** i držite je pritisnutu 2 sekunde.

**Isključenje aparata:** Ponovno pritisnite tipku **A** i držite je pritisnutu 2 sekunde. Aparat će biti isključen, ali će i dalje ostati pod naponom.

## ODABIR TEMPERATURE U UREĐAJU

- i** Uređaj je tvornički podešen na preporučljivu temperaturu od 5 °C u rashladnom dijelu uređaja. Na toj postavci, temperatura u zamrzivačkom dijelu uređaja iznosi približno -18 °C.
- Nakon uključjenja uređaja može proći i više sati prije nego što bude postignuta prethodno podešena (izabrana) temperatura. Sve dok temperatura u uređaju ne postigne podešenu razinu, u aparat nemojte slagati hranu.

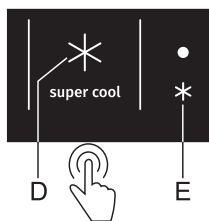


- Željenu temperaturu podešavate tipkom B.
- Postavku vrijednosti temperature mijenjate uzastopnim pritiskanjem tipke B.
- Postavke temperature mijenjaju se kružno s desna na lijevo.

Brojke 2, 3, 4, 5, 6 i 8 znače temperaturu u stupnjevima Celzijusa (°C) u rashladnom dijelu uređaja (hladnjaku).

- Preporučujemo da temperaturu podesite na +5 °C, budući da će tako hrana zadržati svoju kakvoću i svježinu duže vrijeme.
- Temperatura u rashladnom dijelu (hladnjaku) utječe i na temperaturu u zamrzivačkom dijelu uređaja. Želite li nižu temperaturu u zamrzivačkom dijelu, podesite nižu temperaturu u rashladnom dijelu.
- Ako je temperatura okoline u kojoj se nalazi uređaj niža od 16 °C, preporučujemo da odaberete temperaturu koja je niža od 5 °C.

## FUNKCIJA INTENZIVNOG HLAĐENJA



Pritiskom na tipku **D** aktivira se funkcija intenzivnog hlađenja.

- i** • Dok je funkcija intenzivnog hlađenja aktivirana, uređaj radi maksimalnom snagom. U tom razdoblju rad uređaja može biti i nešto glasniji.
- Postavku možete koristiti kod prvog uključanja uređaja, prije čišćenja, kao i 24 sata prije stavljanja većih količina namirnica.
- Ako tijekom rada intenzivnog hlađenja odaberete bilo koju drugu funkciju, intenzivno hlađenje odmah se zaustavlja.
- Za isključenje funkcije intenzivnog hlađenja pritisnite tipku D. Ako funkciju intenzivnog hlađenja ne isključite ručno, ona će se isključiti automatski (nakon približno tri sata rada), a temperatura će se vratiti na zadnju odabranu podešenost.
- U slučaju nestanka električne energije dok je aktivirana funkcija intenzivnog hlađenja, kada se napajanje električnom energijom ponovno uspostavi, funkcija će se ponovno aktivirati.

## ALARM OTVORENIH VRATA

Ako ste ostavili vrata rashladnog dijela uređaja (hladnjaka) otvorena duže od 2 minute, ili ako su vrata zamrzivačkog dijela otvorena duže od 1 minute, aktivira se zvučni alarm (uzastopno ponavljajuće piskanje). Ako alarm ne isključite sami, on će se automatski isključiti nakon 10 minuta. Aparat će i dalje raditi normalno, kao da su vrata zatvorena.

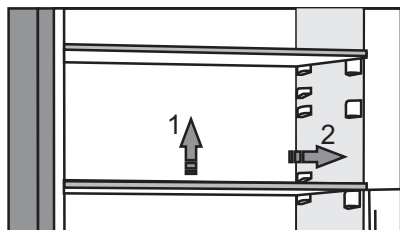
**Isključenje alarma:** Alarm poništavate tako da zatvorite vrata.

Alarm možete isključiti i pritiskom na tipku **F**, ali će se u tom slučaju nakon jedne minute (ako vrata uređaja i dalje budu ostala otvorena), alarm odnosno zvučni signal ponovno uključiti.

# UNUTARNJA OPREMA UREĐAJA

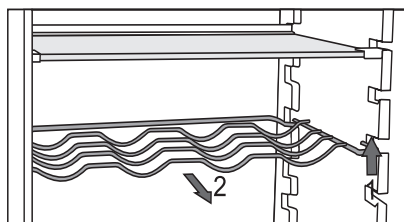
(\* OPREMA OVISI O MODELU)

## POLICA



- Praznu policu možete proizvoljno pomicati po vodilicama u unutrašnjosti hladnjaka, i pritom policu nije potrebno vaditi iz uređaja. Ako je želite premjestiti ili izvaditi iz hladnjaka, na stražnjoj strani je lagano podignite, povucite prema sebi, i zatim je premjestite ili izvucite iz uređaja. Brzo pokvarljive namirnice držite u stražnjem dijelu police, gdje je najhladnije.

## ŽIČANI NOSAČ BOCA\*

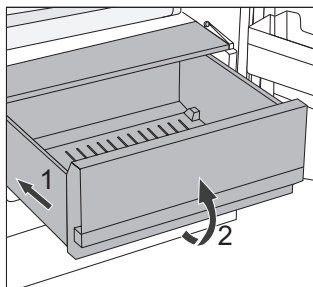


- Na nosač možete složiti i limenke (uzdužno ili poprečno).

## PRETINAC ZA VOĆE I POVRĆE

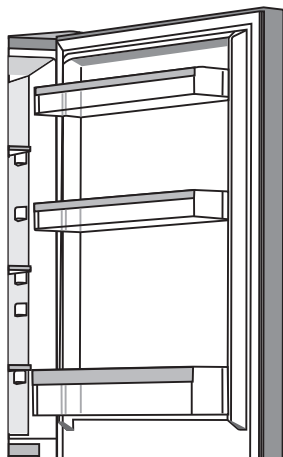


- Pretinac na dnu hladnjaka namijenjen je držanju voća i povrća.



- Vađenje pretinca iz aparata:
  - Izvucite pretinac do konačnog položaja (sve dok se ne zaustavi). Nakon toga podignite prednji dio pretinca i izvucite ga iz aparata.

## POLICE NA VRATIMA



Unutrašnja strana vrata hladnjaka opremljena je policama koje su namijenjene držanju sira, maslaca, jaja, jogurta, i drugih manjih paketića, tubi, konzervi, i slično.

Možete ih proizvoljno premještati, i to tako da policu podignete iz utora i namjestite je natrag u željeno mjesto.

Donja policica namijenjena je držanju boca.

Maksimalno opterećenje svake police u vratima je 5 kg.

# PREPORUČLJIV RASPORED NAMIRNICA U UREĐAJU

---

## Predjeli hladnjaka:

- **gornji dio:** konzervirana hrana, kruh, vina, kolači,...
- **srednji dio:** mliječni proizvodi, već pripremljene namirnice, deserti, sokovi, pivo, gotova kuhana jela ...
- **posuda za povrće i voće:** svježe voće, povrće, salate, korijensko povrće, krumpir, luk, češnjak, rajčica, tropsko voće, kiseli kupus, repa,...



## Predjeli vrata hladnjaka:

- **gornji/srednji predio vrata:** jaja, maslac, sirevi,...
- **donji predio vrata:** pića, limenke, boce,...

**i** U hladnjaku nemojte držati one vrste voća (banane, ananas, papaja i citrusi) kao ni povrća (tikvice, patlidžan, krastavci, paprika, rajčica i krumpir), koje su osjetljive na niske temperature.

## Predjeli zamrzivača:

- zamrzavanje, čuvanje smrznutih namirnica (vidi mogućnost "Zamrzavanje i čuvanje zamrznutih namirnica")...

**i** U zamrzivaču nemojte držati zelenu salatu, jaja, jabuke, kruške, grožđe, breskve, jogurt, kiselo mlijeko, kiselo vrhnje i majonezu.

# ČUVANJE NAMIRNICA U HLADNJAKU

## VAŽNA UPOZORENJA ZA ČUVANJE NAMIRNICA



Pravilna uporaba uređaja, odgovarajuće pakiranje namirnica, održavanje odgovarajuće temperature, i poštovanje osnovnih higijenskih zahtjeva namirnica ima odlučujuću ulogu na kakvoću održavanja namirnica.

Pridržavajte se roka trajanja namirnica, koji je označen na ambalaži proizvoda.

Namirnice koje stavljate u hladnjak, moraju biti u zatvorenim posudama, ili odgovarajuće zapakirane, da ne hlape niti primaju miris i vlagu.

U hladnjaku nemojte držati zapaljive, hlapljive ili eksplozivne tvari .

Boce s visokim sadržajem alkohola moraju biti čvrsto zatvorene, i u uspravnom položaju.

Neke organske otopine, eterična ulja u kori limuna i naranača, kiselina u maslacu, i slično, u dugotrajnom dodiru s površinama iz plastike, ili brtvom vrata, mogu uzrokovati oštećenja ili prijevremeno staranje.

Neprijatan vonj upozorava na nečistoću uređaja, odnosno na pokvarene namirnice (pogledati poglavlje "Čišćenje i održavanje uređaja).

Ako odlazite od kuće na duže vrijeme, izvadite iz hladnjaka svu brzo pokvarljivu hranu.

## SPRJEČAVANJE KONTAMINACIJE NAMIRNICA

Da bi izbjegli kontaminaciju namirnica, pridržavajte se sljedećih uputa:

- Otvaranje vrata naprave na duže vrijeme može bitno povećati temperaturu u dijelovima uređaja.
- Redovito čistite površine koje dolaze u dodir s namirnicama, kao i dostupni odvodni sustav.
- Sirovo meso i ribe spremajte odnosno držite u hladnjaku u namjenskim posudama, tako da ne dolaze u dodir s drugim namirnicama.
- Ako je uređaj duže vrijeme prazan, isključite ga, odledite, očistite, osušite, i ostavite vrata otvorena da bi spriječili nastanak plijesni u unutrašnjosti uređaja.

## ČUVANJE NAMIRNICA

NAMIRNICA	Optimalna temperatura za čuvanje (°C)	Optimalna vlažnost okoline za čuvanje namirnica (%)	Okvirno vrijeme čuvanja
Svinjetina	-1 do 4	95	3 dana
Govedina	0 do 4	95	do 3 tjedna
Janjetina	0 do 4	95	14 dana
Pilići	0 do 4	95	3 dana
Ribe	0 do 4	95	3 do 10 dana
Mekušci	0 do 4	95	2 dana
Goveđe meso uležano u vakuumu	1,5	95	16 tjedana
Mliječni proizvodi (jogurt, kiselo vrhnje, maslac, mekani sirevi, sirni namazi,...)	2 do 4	95	7 do 10 dana
Cikla	0	95	3 do 5 mjeseci
Brokula	0	95-100	10 do 14 dana
Kupus mladi	0	98-100	3 do 6 tjedana
Mrkva, zrela	0	98-100	4 do 5 mjeseci
Salata, zimska	0	95-100	2 do 3 tjedna
Češnjak	0	65-70	6 do 7 mjeseci
Koraba	0	98-100	2 do 3 mjeseca
Prokulica	0	90-95	3 do 5 tjedana
Kupus, kineski	0	95-100	2 do 3 mjeseca
Kupus, zreli	0	98-100	3 do 4 mjeseca
Mrkva	0	95-100	2 tjedna
Cvjetača	0	95-98	2 do 4 tjedna
Celer, obični	0	98-100	2 do 3 mjeseca
Blitva	0	95-100	10 do 14 dana
Radič	0	95-100	2 do 4 tjedna
Kukuruz, sladak	0	95-98	5 do 8 dana



NAMIRNICA	Optimalna temperatura za čuvanje (°C)	Optimalna vlažnost okoline za čuvanje namirnica (%)	Okvirno vrijeme čuvanja
Poriluk	0	95-100	2 do 3 mjeseca
Gljive	0	95	3 do 4 dana
Peršin	0	95-100	2 do 3 dana
Pastrnjak	0	98-100	4 do 6 mjeseci
Rotkva, zimska	0	95-100	2 do 4 mjeseca
Hren	0	98-100	10 do 12 mjeseci
Cvjetača	0 do 2	90-95	2 do 4 tjedna
Luk	0 do 2	65-70	6 do 7 mjeseci
Šparoge	0 do 2	95-100	2 do 3 tjedna
Grašak, zeleni	0 do 2	95-98	1 do 2 tjedna
Povrće, rezano	0 do 2	90-95	do 5 dana
Prokulice	0 do 2	90-95	1 do 2 tjedna
Ogrozd	0 do 2	90-95	3 do 4 tjedna
Krastavce	4 do 10	95	10 do 14 dana
Krumpir	7 do 10	90-95	do 9 mjeseci
Avokado, nezreo	7 do 10	85-95	do 6 tjedana
Paprika	7 do 10	90-95	2 do 3 tjedna
Rajčica	10 do 12	85-90	4 do 7 dana
Grah, zrnat	< 15	40-50	6 do 10 mjeseci
Kruške	-3	90-95	2 do 7 mjeseci
Marellice	-1	90-95	1 do 3 tjedna
Jagode	0	90-95	3 do 7 dana
Maline	0 do 2	90-95	2 do 3 dana
Ribiz	0 do 2	90-95	1 do 4 tjedna
Borovnice	0 do 2	90-95	14 dana
Trešnje	0 do 2	90-95	2 do 3 tjedna
Grožđe	0 do 2	85	2 do 8 tjedana
Kivi, zreo	0 do 2	90-95	1 do 3 mjeseca
Breskve	0 do 2	90-95	2 do 4 tjedna

<b>NAMIRNICA</b>	<b>Optimalna temperatura za čuvanje (°C)</b>	<b>Optimalna vlažnost okoline za čuvanje namirnica (%)</b>	<b>Okvirno vrijeme čuvanja</b>
Trešnje	0 do 2	90-95	2 do 3 tjedna
Kivi, nezreo	0 do 2	90-95	2 do 6 mjeseci
Nektarine	0 do 2	90-95	1 do 3 tjedna
Naranče	0 do 2	90-95	2 do 4 tjedna
Kaki	0 do 2	90-95	2 do 3 mjeseca
Šljive	0 do 2	90-95	2 do 5 tjedana
Voće, narezano	0 do 2	90-95	do 10 dana
Jabuke	0 do 4	90-95	1 do 12 mjeseci
Dinje	4	90-95	15 dana
Naranče	4 do 7	90-95	2 do 4 tjedna
Mandarine	5 do 8	90-95	2 do 4 tjedna
Mango	10 do 13	85-95	2 do 3 tjedna
Dinje	10 do 13	85-95	1 do 2 tjedna
Ananas	10 do 13	85-95	2 do 4 tjedna
Limuni	11 do 13	90-95	2 do 3 tjedna
Lubenica	12 do 15	85-95	1 do 3 tjedna
Banane, zrele	13 do 16	85-95	3 dana
Grejp	13 do 16	90-95	1 do 3 tjedna

# ZAMRZAVANJE I ČUVANJE ZAMRZNUTIH NAMIRNICA

---

## POSTUPAK ZAMRZAVANJA



Maksimalna količina svježih namirnica koje smijete odjednom složiti u uređaj, navedena je na etiketi s osnovnim podacima o uređaju. Ukoliko je količina veća, i kakvoća zamrzavanja je lošija, a pogorša se i kakvoća već zamrznutih namirnica.

- Ukoliko želite iskoristiti cjelokupnu zapreminu zamrzivača, možete izvaditi sve pretince. Kako bi se namirnice zamrznule u što kraćem vremenu, složite ih izravno na dno prostora za zamrzavanje.
- Otprilike 24 sata prije zamrzavanja svježih namirnica aktivirajte postavku intenzivno zamrzavanje:
  - pritisnite i držite pritisnutu tipku **D** dok ne zasvijetli signalna lampica iznad simbola **E**.

Svježe namirnice ne smiju dodirivati već zamrznute paketiće!

- Za zamrzavanje manjih količina svježih namirnica (1-2 kg), paljenje tipke za intenzivno zamrzavanje nije potrebno.

# VAŽNA UPOZORENJA ZA ZAMRZAVANJE SVJEŽIH NAMIRNICA



U zamrzivaču zamrzavajte samo namirnice, koje su za to podesne, i koje dobro podnose niske temperature. Namirnice neka budu kvalitetne i svježje.

Izaberite namirnicama odgovarajuću, prikladnu ambalažu, te ih pravilno zapakirajte.

Pakovanje ne smije propuštati zrak i vlagu, što bi uzrokovalo isušivanje sadržaja i vitaminske gubitke.

Pakirane namirnice označite podacima o vrsti i količini namirnica, te datumom zamrzavanja.

Naročito je važno da se namirnice što prije zamrznu, stoga preporučujemo da ne pravite velike pakete, i da namirnice prije zamrzavanja ohladite

## ČUVANJE INDUSTRIJSKO ZAMRZNUTIH NAMIRNICA

- Uvijek poštujujte upute proizvođača glede roka čuvanja i upotrebe namirnica. Na ambalaži industrijski zamrznutih namirnica označeno je vrijeme i temperatura čuvanja.
- Birajte samo odgovarajuće zapakirane namirnice, s neoštećenom ambalažom, i pohranjene u zamrzivačima u kojima je temperatura najmanje  $-18^{\circ}\text{C}$  ili niža.
- Ne kupujte namirnice puneinja, jer je to znak da su bile već odmrzavane i da je njihova kakvoća lošija.
- Tijekom prijenosa iz trgovine namirnice zaštitite pred odmrzavanjem, jer im svako povećanje temperature skraćuje vrijeme čuvanja i pogoršava njihovu kakvoću.

# VRIJEME ČUVANJA ZAMRZNUTIH NAMIRNICA

## PREPORUČLJIVA RAZDOBLJA DRŽANJA NAMIRNICA U ZAMRZIVAČU

Namirnica	Razdoblje
voće, govedina	od 10 do 12 mjeseci
povrće, teletina, perad	od 8 do 10 mjeseci
divljač	od 6 do 8 mjeseci
svinjetina	od 4 do 6 mjeseci
mljeveno meso	4 mjeseca
kruh, kolači, gotova jela, nemasna riba	3 mjeseca
iznutrice	2 mjeseca
dimljene kobasice, masna riba	1 mjesec

## ODLEĐIVANJE ZAMRZNUTE HRANE

- Odleđivanje je značajan postupak u spremanju hrane koja je bila zamrznuta. Hranu je potrebno odlediti na pravilan način.
- Pogodne metode za odleđivanje hrane su:
  - u hladnjaku,
  - u hladnoj vodi,
  - u mikrovalnoj pećnici ili u konvekcijskoj pećnici koristeći odgovarajući program za odleđivanje.
- Određeni zamrznuti proizvodi mogu se spremati bez prethodnog odleđivanja. Ovu činjenicu proizvođač će obvezno navesti na svojoj ambalaži.
- Namirnice treba pakirati u manje količine. Na taj će se način hrana brže odlediti.
- Djelomično ili potpuno odleđene namirnice iskoristite što prije. Bakterije u odleđenim namirnicama ponovno se aktiviraju, i namirnice će se zbog toga vrlo brzo pokvariti. Ovo naročito vrijedi za voće, povrće i unaprijed pripremljenu hranu.
- Djelomično ili potpuno odleđenu hranu nemojte ponovno zamrzavati.

# ODLEĐIVANJE UREĐAJA

---

## AUTOMATSKO ODLEĐIVANJE HLADNJAKA

Hladnjak nije potrebno odleđivati, jer se led na stražnjoj stijenci unutrašnjosti hladnjaka otapa automatski.

Led koji nastaje tijekom djelovanja kompresora, u razdoblju njegova mirovanja otapa se i u obliku kapljica puži nadolje, a zatim kroz pripremljen otvor u stražnjoj stijenci hladnjaka oteče u posudicu nad kompresorom, odakle ishlapi.

Vodite računa da hranom ili nekim drugim predmetima ne blokirate otvor u stražnjoj stijenci unutrašnjosti hladnjaka.

Ako se na stražnjoj stijenci unutrašnjosti hladnjaka nakupi prekomjerna naslaga leda (3-5 mm), isključite ga i otopite ručno.

## ODLEĐIVANJE ZAMRZIVAČA NO FROST

- Odleđivanje zamrzivača NO FROST je automatsko. Naslage inja koje se povremeno mogu pojaviti, automatski će se otopiti i nestati.

# ČIŠĆENJE UREĐAJA



**Prije čišćenja isključite uređaj iz električne mreže** (pogledati poglavlje Uključenje/isključenje uređaja) i izvadite priključni kabel iz utičnice.

- Za čišćenje svih površina koristite **meku krpu**. Sredstva za čišćenje koja sadrže **abrazivna sredstva, kiseline ili rastopine, nisu podesna**, jer mogu oštetiti površinu!

**Vanjštinu** uređaja čistite vodom odnosno blagom otopinom sapunice.

Aluminijske i lakirane površine možete čistiti mlakom vodom kojoj ste dodali blagi deterdžent. Dozvoljeno je korištenje sredstava za čišćenje s niskim sadržajem alkohola (npr. za čišćenje stakla).

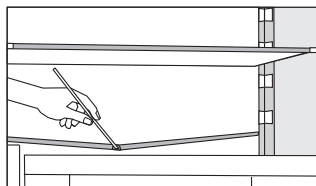
Za plastične materijale nije dozvoljeno koristiti sredstva za čišćenje koja sadrže alkohol.



**Unutrašnjost** uređaja i opremu čistite razrijeđenim tekućim deterdžentom i mlakom vodom, kojoj možete dodati malo **octa**.

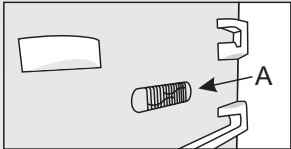


- Dijelove unutarnje opreme uređaja nemojte nikad prati u perilici posuđa jer bi ih na taj način mogli oštetiti!



- Ispod rashladne ploče koja hladi unutrašnjost hladnjaka, nalaze se utor i otvor za otjecanje otopljene vode. Utor i rupa ne smiju biti začepljeni (npr. ostacima hrane), stoga ih češće pregledajte i po potrebi očistite (npr. plastičnom slamicom).
- Naslage inja, odnosno leda debljine 3-5 mm povećaju potrošnju električne energije, stoga ih redovito uklanjajte (ovo ne važi za zamrzivač NO FROST). Pritom nemojte koristiti oštre predmete, topila i raspršivače.
- Nakon čišćenja uključite uređaj i vratite namirnice.

# OTKLANJANJE KVAROVA

Smetnja:	Uzrok odnosno otklanjanje
Nakon priključenja na električni napon uređaj ne radi:	<ul style="list-style-type: none"><li>• Provjerite je li zidna utičnica pod naponom, i da li je uređaj uključen.</li></ul>
Rashladni sistem duže vrijeme djeluje neprekidno: 	<ul style="list-style-type: none"><li>• Previsoka temperatura okolice.</li><li>• Prečesto otvaranje vrata odnosno predugo otvorena vrata.</li><li>• Nepravilno zatvorena vrata (moguće strano tijelo među vratima, obješena vrata, oštećena brtva – pregledajte brtvu – itd.).</li><li>• Stavljena prevelika količina svježih namirnica.</li><li>• Senzor u hladnjaku (A) zatrpan je svježim namirnicama. Omogućite kruženje zraka oko senzora (imaju samo određeni modeli).</li></ul>
Prekomjerno skupljanje leda na stražnjoj stjenici unutrašnjosti hladnjaka je posljedica:	<ul style="list-style-type: none"><li>• Prečesto otvaranje vrata, odnosno predugo otvorena vrata.</li><li>• Slaganje tople hrane u hladnjak.</li><li>• Dodirivanja hrane ili posude sa stražnjom stjenkom unutrašnjosti hladnjaka.</li><li>• Loše brtvljenje vrata.</li><li>• Ako je brtva umazana ili oštećena, očistite je, odnosno zamijenite.</li></ul>
Pojava leda, odnosno naslage inja u zamrzivaču (NoFrost uređaji):	<ul style="list-style-type: none"><li>• Vrata su predugo otvorena ili se prečesto otvaraju.</li><li>• Vrata nisu pravilno zatvorena.</li><li>• Vrata ne brtve ispravno (brtva je prljava, vrata nisu izravnana, ili je brtva oštećena, itd...).</li><li>• Odledite uređaj ručno.</li></ul>
Rošenje police iznad pretinaca:	<ul style="list-style-type: none"><li>• To je prolazna pojava koju u slučaju visoke vanjske temperature i vlage iz okoline ne možete posve izbjeći. Pojava nestane sama od sebe kada se temperatura i vlaga normaliziraju. Preporučujemo učestalije čišćenje pretinaca i povremeno brisanje kapljica.</li><li>• Otvorite regulator vlažnosti.</li><li>• Namirnice držite u vrećicama ili nekoj drugoj ambalaži koja je nepropusna.</li></ul>



Smetnja:	Uzrok odnosno otklanjanje
Pojava kapljica (rošenje) na stražnjoj stjenici rashladnog prostora:	<ul style="list-style-type: none"> <li>• To je normalna pojava budući da se tijekom automatskog odleđivanja hladnjaka stvaraju kapljice, koje zatim puze po stjenki i kroz otvor u stražnjoj stjenki hladnjaka iscuru u posudicu iznad kompresora, iz koje kasnije ishlape.</li> </ul>
Voda teče iz hladnjaka:	<ul style="list-style-type: none"> <li>• Začepljen otvor za istjecanje vode, odnosno otopljena voda kaplje pokraj utora za prikupljanje vode.</li> <li>• Začepljen otvor očistite koristeći npr. plastičnu slamicu.</li> <li>• Predebelu naslagu leda odledite ručno (pogledati poglavlje Odleđivanje uređaja).</li> </ul>
Otežano otvaranje vrata:	<ul style="list-style-type: none"> <li>• Ako hoćete ponovno otvoriti upravo zatvorena vrata uređaja, moglo bi se dogoditi da ćete pritom imati poteškoće, odnosno osjetiti otpor. Naime, tijekom otvaranja vrata određena količina hladnog zraka iz unutrašnjosti izađe iz uređaja, a nadomjesti je topliji zrak iz prostorije. Ohlađivanjem tog zraka stvori se negativni tlak (vakuum), koji uzrokuje otpor pri otvaranju vrata. Nakon nekoliko minuta stanje se normalizira, i vrata možete otvoriti bez problema.</li> </ul>
Stranice uređaja su tople:	<ul style="list-style-type: none"> <li>• To je normalno, budući da su po stranicama razvučene cijevi koje se tijekom rada uređaja malo zagriju.</li> </ul>
LED rasvjeta ne radi:	<ul style="list-style-type: none"> <li>• Ako LED rasvjeta ne radi pozovite servisera.</li> <li>• LED rasvjetu nemojte popravljati sami, jer možete doći u dodir s visokim naponom!</li> </ul>

Ako nijedan od gore nabrojanih uzroka nije pravi, i sami ne možete otkloniti grešku u radu, obratite se najbližem ovlaštenom servisu, navodeći tip, model i serijski broj s etikete s osnovnim podacima, koja se nalazi u unutrašnjosti uređaja.

# INFORMACIJE O ŠUMOVIMA

---

Hlađenje u kombiniranim uređajima za hlađenje i zamrzavanje odvija se pomoću rashladnog sustava opremljenog kompresorom (kod određenih modela potpomognut i ventilatorom), što uzrokuje određenu razinu šumova. Njihova jačina ovisi o postavljanju, pravilnoj upotrebi i starosti uređaja.

- **Nakon upućivanja** uređaja, djelovanje kompresora odnosno šum pretakanja rashladne tekućine tijekom njegova djelovanja je glasnije i izrazitije. Ovo nije znak kvara i nema utjecaja na životni vijek uređaja. Nakon nekog vremena, glasnost tih šumova se smanji.
- Povremeno se tijekom djelovanja uređaja pojave i **neobični ili glasniji šumovi**, koji su za uređaj neuobičajeni, i obično su posljedica nepravilnog postavljanja:
  - Uređaj mora stajati ravno i stabilno na tvrdj podlozi.
  - Ne smije dodirivati zid niti susjedne elemente.
  - Provjerite da li je unutrašnja oprema na svom mjestu, odnosno dali zveckaju limenke, boce ili druge posude, koje se međusobno dodiruju.
- Razina glasnog rada uređaja može se privremeno povećati i uslijed većeg opterećenja rashladnog sustava radi učestalog otvaranja vrata, duže vrijeme otvorenih vrata, istovremenog unosa većih količina namirnica, kao i uključenja funkcije intenzivnog zamrzavanja.

PRIDRŽAVAMO PRAVO NA IZMJENE KOJE NE UTJEČU NA  
FUNKCIONALNOST UREĐAJA.

Gorenje, d.o.o  
Partizanska 12  
SI - 3320 Velenje, Slovenija  
info@gorenje.com  
www.gorenje.com