

# Hisense

life reimagined

## GEBRUIKSAANWIJZING

Lees voor het gebruik eerst deze gebruiksaanwijzing en bewaar hem om later nog eens te kunnen raadplegen.

RS696N4IB1

RS696N4II1

Dutch

## Inhoud

Veiligheid- en waarschuwingeninstructies-2	Reiniging en onderhoud-----23
Uw nieuwe apparaat installeren -----8	Nuttige aanwijzingen en tips-----24
Beschrijving van het apparaat -----13	Problemen oplossen -----26
Beeldschermbediening-----14	Afvoeren van het apparaat -----29
Gebruik van het apparaat -----18	



## Veiligheid- en waarschuwingeninstructies

Correct gebruik te kunnen waarborgen is het van belang dat u, alvorens het apparaat te installeren en in gebruik te nemen, deze gebruiksaanwijzing, inclusief de tips en waarschuwingen, grondig doorleest. Om onnodige vergissingen en ongevallen te voorkomen is het belangrijk ervoor te zorgen dat alle mensen die het apparaat gebruiken, volledig bekend zijn met de werking ervan en de veiligheidsvoorzieningen. Bewaar deze instructies en zorg ervoor dat zij bij het apparaat blijven als het wordt verplaatst of verkocht, zodat iedereen die het apparaat gedurende zijn hele levensduur gebruikt, naar behoren is geïnformeerd over het gebruik en de veiligheid van het apparaat. Voor de veiligheid van mensen en eigendommen dient u zich aan de voorzorgsmaatregelen uit deze gebruikershandleiding te houden, de fabrikant is niet verantwoordelijk voor schade die door het niet opvolgen van de aanwijzingen veroorzaakt is.

### Veiligheidsvoorschriften voor kinderen en kwetsbare mensen

- In overeenstemming met de EN standaard  
Dit apparaat is niet bedoeld voor gebruik door personen (waaronder begrepen kinderen) met verminderde fysieke, zintuiglijke vermogens of een gebrek aan ervaring en kennis, tenzij dit onder toezicht gebeurt van een voor hun veiligheid verantwoordelijke persoon of tenzij zij van een dergelijke persoon instructie hebben ontvangen over het gebruik van het apparaat. Kinderen mogen niet met het apparaat spelen. Door de gebruiker uit te voeren reiniging en onderhoud mogen niet worden gedaan door kinderen zonder toezicht.

In overeenstemming met de IEC standaard

Dit apparaat is niet bedoeld voor gebruik door personen (inclusief kinderen) met verminderde lichamelijke, zintuiglijke of geestelijke vermogens, of gebrek aan ervaring en kennis, tenzij ze onder toezicht staan of geïnstrueerd werden over het gebruik van het apparaat door een persoon die verantwoordelijk is voor hun veiligheid.

- 
- Houd alle verpakkingsmateriaal buiten het bereik van kinderen, daar er gevaar voor verstikking bestaat.
  - Als u het apparaat afdankt trek dan de stekker uit het stopcontact, snij de voedingskabel door (zo dicht mogelijk bij het apparaat) en verwijder de deur om te voorkomen dat kinderen een elektrische schok krijgen of zichzelf in het apparaat opsluiten.
  - Als dit apparaat, dat voorzien is van een magnetische deursluiting, een ouder apparaat vervangt, dat voorzien is van een veerslot (slot) op de deur of het deksel, zorg er dan voor dat u het slot onbruikbaar maakt voordat u het oude apparaat weggooit. Dit voorkomt dat kinderen er in opgesloten kunnen raken

## Algemene Veiligheid



- **WAARSCHUWING** - Dit apparaat is bedoeld voor gebruik in huishoudelijke en soortgelijke toepassingen zoals
  - personeel keuken gebieden in winkels, kantoren en andere werkomgevingen;
  - boerderijen en door klanten in hotels, motels en andere residentiële soort omgevingen;
  - bed and breakfast type omgevingen;
  - catering en dergelijke niet- retail-toepassingen.
- **WAARSCHUWING**- Uitsluitend met drinkwater vullen.
- **WAARSCHUWING**- Bewaar geen explosieve stoffen zoals spuitbussen met een brandbare drijfgas in dit apparaat.
- **WAARSCHUWING**- Indien het netsnoer beschadigd is, mag het om gevaar te voorkomen uitsluitend worden vervangen door een erkende onderhoudsdienst of gekwalificeerd onderhoudspersoneel.
- **WAARSCHUWING**- Houd de ventilatieopeningen altijd vrij van obstructies; dit geldt zowel voor losstaande als ingebouwde modellen.
- **WAARSCHUWING**- Gebruik geen mechanische hulpmiddelen of kunstgrepen om het ontdooiproces te versnellen , tenzij ze van het type zijn dat door de fabrikant is aanbevolen.
- **WAARSCHUWING**- Beschadig het koelcircuit niet.
- **WAARSCHUWING**- Gebruik geen elektrische apparaten in de voedsel opbergvakken van het apparaat, tenzij ze van het type zijn dat door de fabrikant is aanbevolen.

- 
- **WAARSCHUWING** - Het koelmiddel en vloeibare gas van de isolatie zijn licht ontvlambaar. Wanneer u het apparaat afvoert, doe dit dan alleen bij een erkend inzamelpunt. Niet aan vuur blootstellen.
  - **WAARSCHUWING** - Bij het plaatsen van het apparaat, zorg ervoor dat het netsnoer niet bekneld of beschadigd raakt.
  - **WAARSCHUWING**- Niet meerdere draagbare stopcontacten of draagbare voedingen aan de achterkant van het apparaat plaatsen.

### **Het vervangen van het verlichtingslampen**

- **WAARSCHUWING** - De verlichtingslampen mogen niet door de gebruiker worden vervangen! Indien de verlichtingslampen zijn beschadigd, contacteert u de klantendienst voor hulp.

**Deze waarschuwing geldt uitsluitend voor koelkasten met verlichtingslampen.**

### **Koelmiddel**

Het koelmiddel isobutaan (R600a) bevindt zich in het koelcircuit van het apparaat, dit is een natuurlijk gas dat weliswaar milieuvriendelijk is, maar ook uiterst ontvlambaar. Controleer of de onderdelen van het koelcircuit tijdens transport en installatie van het apparaat niet beschadigd zijn geraakt.

Het koelmiddel isobutaan (R600a) is ontvlambaar

- **WAARSCHUWING** — Koelkasten bevatten koelmiddel en gassen in de isolatie. Koelmiddel en gassen moeten professioneel worden afgevoerd, omdat ze oogletsel of ontsteking kunnen veroorzaken. Zorg ervoor dat leidingen van het koelcircuit niet beschadigd raken voorafgaand aan het afdanken.



**WAARSCHUWING: Risico op brand/ontvlambare materialen**

Indien het koelcircuit beschadigd is:

- open vuur en

ontstekingsbronnen vermijden.

- de ruimte waar het apparaat zich bevindt grondig ventileren.

Het is gevaarlijk om wijzigingen aan te brengen in de specificaties of dit product op enigerlei wijze te modificeren.

Een beschadigd netsnoer kan kortsluiting, brand en/of een elektrische schok veroorzaken.



## **Electrische veiligheid**

1. Het netsnoer mag niet verlengd worden..
2. Verzekeer u ervan dat de stekkerniet platgedrukt of door de beschadigd wordt achterkant van het apparaat. Een platgedrukte of beschadigde stekker kan oververhit raken en brand veroorzaken.
3. Verzekeer u ervan dat u de stekker van het apparaat kunt bereiken.
4. Trek niet aan het snoer
5. Als de stekker los zit, steek hem dan niet in het stopcontact. Dan bestaat er een risico op een elektrische schok of brand.
6. U mag het apparaat niet gebruiken zonder het afdekkapje (indien van toepassing) van het lampje.
7. De koelkast wordt alleen toegepast met stroomaansluiting van eenfase wisselstroom van 220~240V/50Hz. Indien fluctuatie van de spanning in de wijk van de gebruiker zo groot is dat de spanning hoger is dan de bovenstaande strekking, veiligheidshalve, dient de AC automatische spanningsregelaar van meer dan 350W weer worden ingeschakeld naar de koelkast. De koelkast moet gebruik maken van een speciaal stopcontact in plaats van een gemeenschappelijke met andere elektrische apparaten. De stekker moet overeenkomen met aardleiding van het stopcontact.

## **Dagelijks gebruik**

- Bewaar geen brandbare gassen of vloeistoffen in het apparaat, er bestaat een risico dat deze kunnen ontploffen.
- Gebruik geen elektrische apparaten in het apparaat (e.g. elektrische ijsmachines, mixers etc.)
- Bij het loskoppelen altijd aan de stekker uit het stopcontact trekken, trek niet aan de kabel.
- Zet geen hete items op de kunststof onderdelen dit het apparaat.
- Dit koelapparaat is niet bedoeld voor gebruik als inbouwapparaat.
- Zet geen levensmiddelen direct tegen de luchtopening in de achterwand.

- 
- Bewaar voorverpakte diepvriesproducten volgens de aanwijzingen van de fabrikant.
  - U dient zich strikt te houden aan de aanbevelingen van de fabrikant van het apparaat met betrekking tot het bewaren van voedsel. Raadpleeg de betreffende aanwijzingen.
  - Leg geen koolzuurhoudende of mousserende dranken in de vriezer, deze veroorzaken druk op de fles die daardoor kan ontploffen, dit kan schade toebrengen aan het apparaat.
  - Diepgevroren voedels kan vrieswonden veroorzaken als ze rechtstreeks vanuit het apparaat geconsumeerd worden.
  - Plaats het apparaat niet in direct zonlicht.
  - Houd brandende kaarsen, lampen en andere voorwerpen met open vlammen uit de buurt van het apparaat, zodat het apparaat niet in brand wordt gestoken.
  - Het apparaat is bedoeld voor het bewaren van voedingsmiddelen en / of dranken in gewoon huishouden, zoals uitgelegd in dit instructieboekje. Dit apparaat is zwaar. Wees voorzichtig als u het apparaat verplaatst.
  - Haal geen artikelen uit het vriesvak en raak ze niet aan als uw handen vochtig/nat zijn, dit kan uw huid beschadigen of vrieswonden veroorzaken.
  - Gebruik nooit de basis, laden, deuren enz. om op staan of als dragers.
  - Diepgevroren voedsel mag niet opnieuw worden ingevroren als het eenmaal ontdooid is.
  - Ijslolly of ijsblokjes niet consumeren direct vanuit de vriezer deze kunnen vrieswonden veroorzaken aan de mond en de lippen.
  - Om te voorkomen dat items vallen en zware verwondingen of schade aan het apparaat kunnen veroorzaken, doe de deur lrekken niet overbelasten of te veel voedsel in de groenteladen plaatsen.

## **Voorzichtig!**

### **Reiniging en Onderhoud**

- Schakel het apparaat uit en trek de stekker uit het stopcontact voordat u onderhoudshandelingen verricht.
- Maak het apparaat niet schoon met metalen voorwerpen, stoomreiniger, etherische oliën, organische oplosmiddelen of schurende reinigingsmiddel.

- 
- Gebruik geen scherpe voorwerpen om ijs van het apparaat te krabben. Gebruik een kunststof schraper.

### **Installatie Belangrijk!**

- Voor de aansluiting van elektriciteit dienen de instructies in de desbetreffende paragrafen nauwgezet te worden opgevolgd. Pak het apparaat uit en controleer of er beschadigingen zijn.
- Sluit het apparaat niet aan als het beschadigd is. Meld mogelijke beschadigingen onmiddellijk bij de winkel waar u het apparaat gekocht heeft. Gooi in dat geval de verpakking niet weg.
- Wij adviseren u om 4 uur te wachten voordat u het apparaat aansluit, dan kan de olie terugvloeien in de compressor.
- Rond het apparaat dient adequate luchtcirculatie te zijn, anders kan dit tot oververhitting leiden. Om voldoende ventilatie te verkrijgen de instructies met betrekking tot de installatie opvolgen.
- Waar het mogelijk is moet de achterkant van het product niet dicht op een muur worden geplaatst teneinde te voorkomen dat u warme delen aanraakt of vastpakt (compressor, condensator) teneinde het risico op brand te voorkomen, volgt u de instructies die relevant zijn voor de installatie.
- Het apparaat mag niet vlakbij radiatoren of kooktoestellen geplaatst worden.
- Verzekert u ervan dat de stekker bereikbaar is nadat het apparaat geïnstalleerd is.

### **Onderhoud**

- Alle elektrotechnische werkzaamheden die noodzakelijk zijn voor het uitvoeren van onderhoud aan het apparaat, dienen uitgevoerd te worden door een gekwalificeerd elektricien of competente persoon.
- Dit product mag alleen worden onderhouden door een erkendonderhoudscentrum en er dient alleen gebruik te worden gemaakt van originele reserveonderdelen.

1) Als het apparaat is Frost Free.

2) Als het apparaat een vriesvak bevat.

**Opmerking: kinderen van 3 tot 8 jaar mogen koelapparatuur in- en uitladen. (Deze clausule is alleen van toepassing op de EU-regio.)**

## Uw nieuwe apparaat installeren

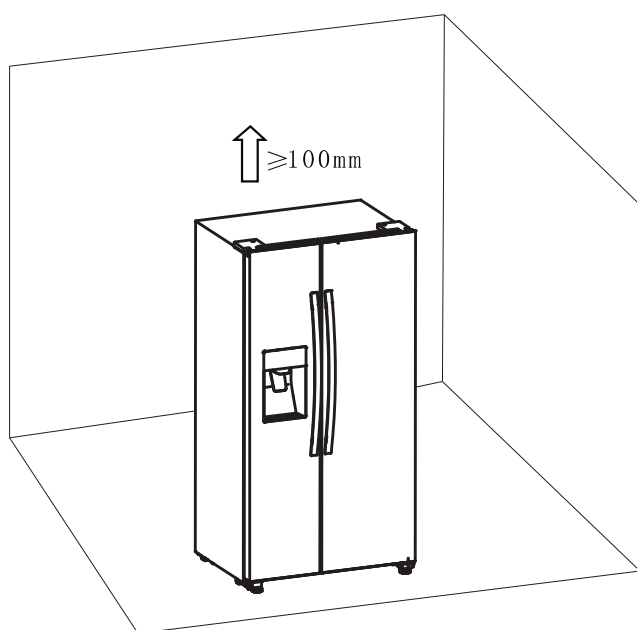
De eerste keer dat u uw apparaat inschakelt, moet u op de hoogte zijn van de volgende tips

### Ventilatie van het apparaat



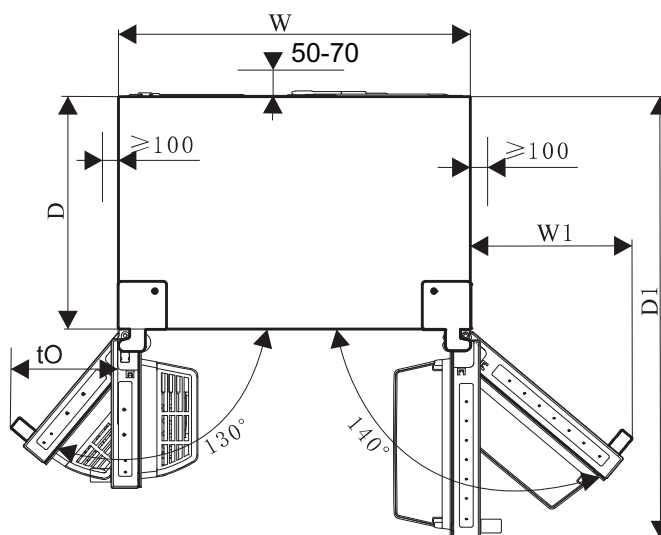
Teneinde de efficiëntie van het koelsysteem te verbeteren en energie te besparen, is een goede ventilatie noodzakelijk om het apparaat te handhaven voor de warmteafvoer. Om deze reden moet voldoende vrije ruimte rondom de koelkast beschikbaar zijn.

**Tip:** Het is raadzaam een ruimte vanaf de muur van 50-70 mm aan te houden, tenminste 100mm vanaf de bovenkant, en tenminste 100mm vanaf de zijkant naar de muur en een duidelijke ruimte aan de voorkant, zodat de vriezerdeur 130° en de koelkastdeur 140° kan opendraaien. Bekijk de volgende stroomdiagrammen. Raadpleeg hieronder de schema's.



Relevante informatie (mm)

W	W1	W2	D	D1
908	417.5	277	600	1142.5



### Opmerking:

● Dit apparaat presteert goed in de klimaat klasse SN tot T. Het kan zijn dat het niet goed functioneert als het voor een langere periode boven of onder de aangegeven temperatuur blijft ingesteld.

Klimaatklasse	Omgevingstemperatuur
SN	+ 10°C to +32°C
N	+ 16°C to +32°C
ST	+ 16°C to +38°C
T	+ 16°C to +43°C

- Plaats uw apparaat op een droge plek om te hoge vochtigheid te vermijden.
- Houd het apparaat uit direct zonlicht, regen of vorst. Plaats het apparaat uit de buurt van warmtebronnen zoals kachels,



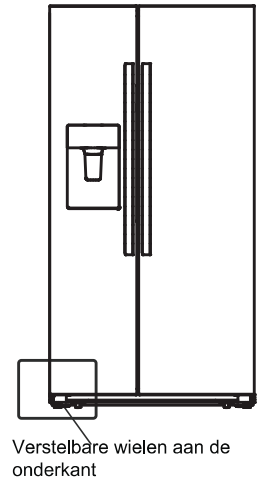
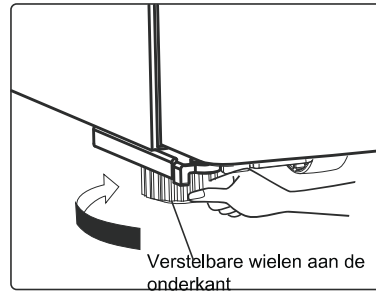
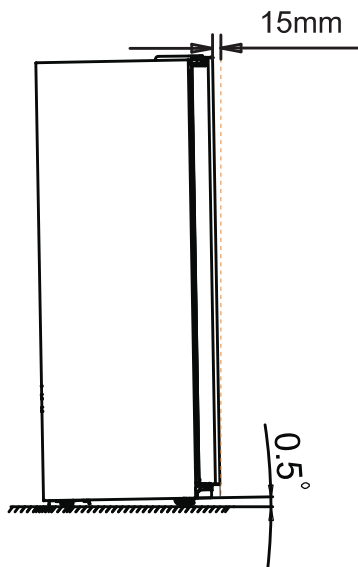
haarden en kachels.

### Waterpas stellen van het apparaat

● Voor een efficiënte nivellering en luchtcirculatie in het onderste achterste gedeelte van het apparaat, moeten de stelvoetjes aan de onderkant worden aangepast. Gebruikt u een geschikte sleutel.

● Teneinde de deuren zelf te laten sluiten, kantel de bovenkant naar achteren met ongeveer 15mm of 0.5° door het stelvoetje te draaien.

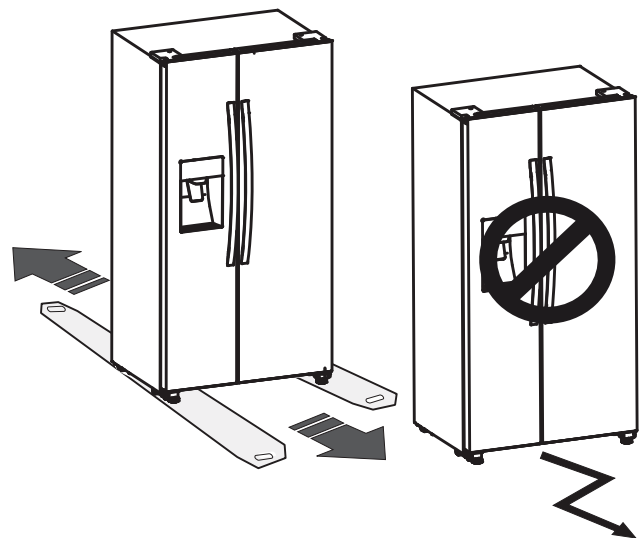
● Wanneer u het apparaat wilt verplaatsen, vergeet niet de stelvoetjes aan te draaien, zodat het apparaat vrij kan rollen. Herinstalleer het apparaat indien u het opnieuw plaatst.



### Waarschuwing!

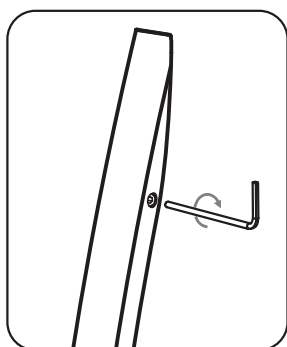
Voor een correcte installatie moet de koelkast geplaatst worden op een waterpas ondergrond van hard materiaal die dezelfde hoogte heeft als de rest van de vloer. Dit oppervlak moet sterk genoeg zijn om een volledig gevulde koelkast te kunnen dragen.

De wieltjes, wat geen zwenkwieken betreft, mogen alleen worden gebruikt voor voorwaartse of achterwaartse beweging. Het zijdelings verplaatsen van de koelkast kan uw vloer en de wieltjes beschadigen.



### Het bevestigen van de handgreep

Voordat u het product gaat gebruiken, controleer dan a.u.b. de handgreep van de koelkast. Indien de handgreep los zit, moet u met de klok mee bevestigen met de zeshoekige schroevendraaier en vervolgens kan het normaal worden gebruikt.



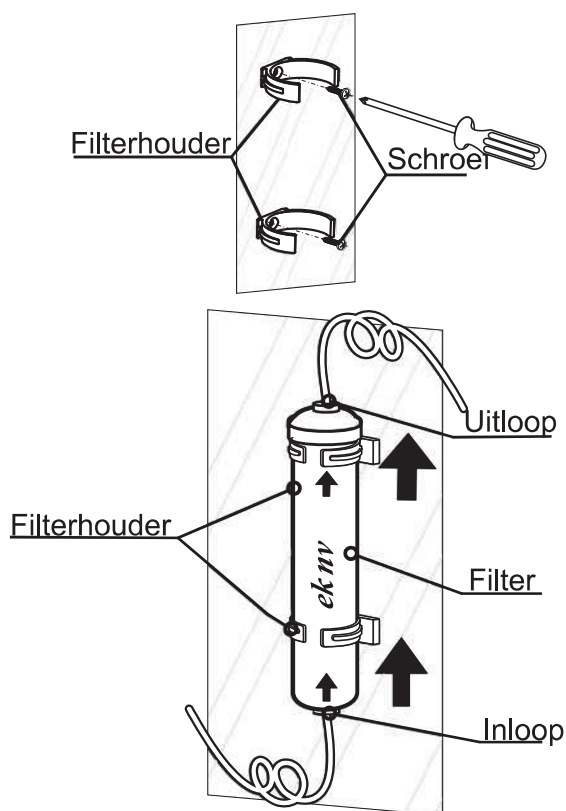
### Het installeren van de waterleidingen en filter Installatie van het waterfilter

Om het water filter te monteren, volgt u de onderstaande installatiestappen.

Ten eerste, neem het waterfilter en waterleidingen uit het deurschap van de koelkast. Ten tweede, bepaal de locatie om het externe filter te monteren, (Opmerking: Het waterfilter moet om de muur worden gemonteerd, waar het gemakkelijk opnieuw geplaatst kan worden en het niet aan de muur achter de koelkast monteren.)

Als derde, bepaal de afstand tussen het filter en de kraan en de afstand van het filter naar de koelkast. De leidingen op de vereiste lengtes voorbereiden. (Snijd de juiste lengte van de waterleidingen die u kunt bepalen om de te verbinden op het filter in of -uitloop.) Als vierde, monteer de filterhouder op de muur met behulp van een schroevendraaier en bevestig het

waterfilter.



Opmerking!

- De waterleidingen moeten volledig in het filter worden ingebracht, teneinde waterlekage te voorkomen.
- De leidinglengte moet minder dan 5 meter zijn. Indien de waterleiding te lang is (>5m), kan het ijs en koude watergehalte worden beïnvloed als gevolg van onvoldoende waterdruk.
- Snijd de waterleiding op de vereiste lengte en het teveel buigen van de waterleidingen voorkomen.
- Het wordt aanbevolen een gekwalificeerd persoon het product te laten installeren.

**Waarschuwing!**

- Het waterfilter moet rechtop gehouden worden zoals weergegeven in de

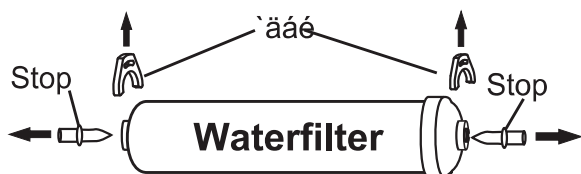
bovenstaande afbeelding. Het is van cruciaal belang de water in- en uitloop slangen correct op het filter aan te sluiten.

- Monteer nooit het filter op de koelkast. Koelmiddel leidingen zouden doorboord kunnen worden.

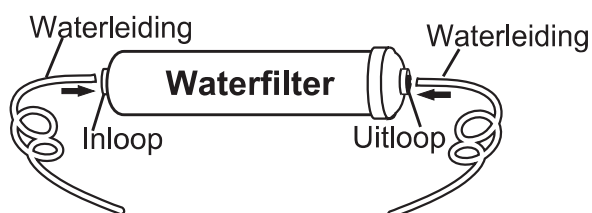
### Het installeren van de waterleidingen van het filter

Voor het installeren van de waterleiding van het filter, volgt u de instructies van de installatie stappen hieronder, die verwijzen naar de bijgeleverde afbeeldingen.

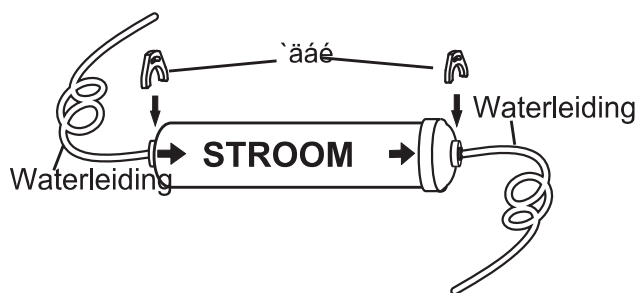
Neem eerst de 2 clips uit, trek vervolgens de 2 stop uit het waterfilter.



Als tweede, breng de waterleidingen volledig in de In- en Uitloop van het waterfilter.



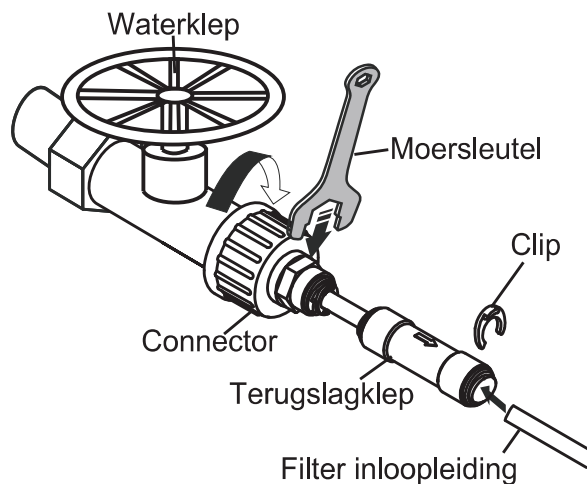
Als derde, breng de 2 clips in de juiste positie zoals weergegeven op de onderstaande afbeelding, en bevestig dat elke clip de waterleiding goed vasthoudt.



### De filter inloopleiding aansluiten op de watertoevoer.

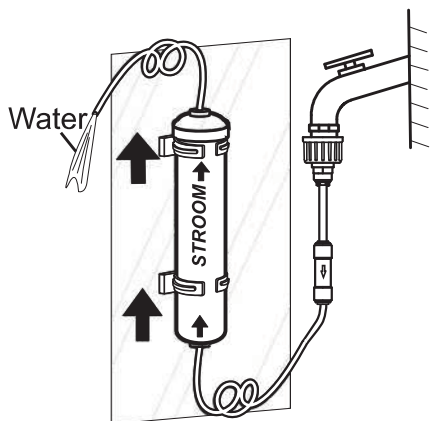
De connector en de terugslagklep worden geleverd als een geheel. U dient de nieuwe connector incidenteel te gebruiken in plaats van de oude die u al heeft.

De adapter op de juiste 3/4" BSP connector waterafvoer aansluiten, en gebruik de moersleutel om het goed vast te draaien. Breng de waterleiding in zijn geheel in de terugslagklep. Breng vervolgens de clip in de installatieverpakking zoals in de onderstaande afbeelding weergegeven.



### Opmerking:

- Nadat het filter geïnstalleerd is, maak a.u.b. de waterklep open zodat het gedurende 5 minuten voor gebruik kan stromen.



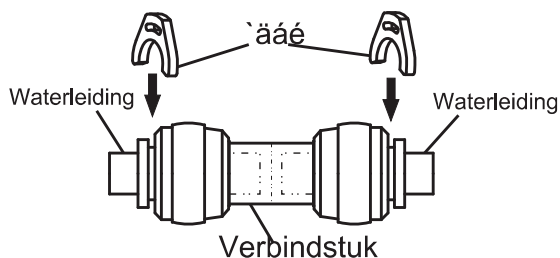
- De initiële donkere verkleuring van het water is normaal.
- De waterleidingen moeten uitsluitende op het drinkwater worden aangesloten.
- Om naar behoren te functioneren, vereist de ijsmaker een waterdruk van 207~689 Kpa.

#### Verbindt de uitloopleiding van het filter op de koelkast

De uitloopleiding van het waterfilter moet met de inloopleiding van de koelkast door een tweepolige contrastekker worden verbonden.

De waterleidingen moeten volledig in het filter worden ingebracht, teneinde waterlekage te voorkomen.

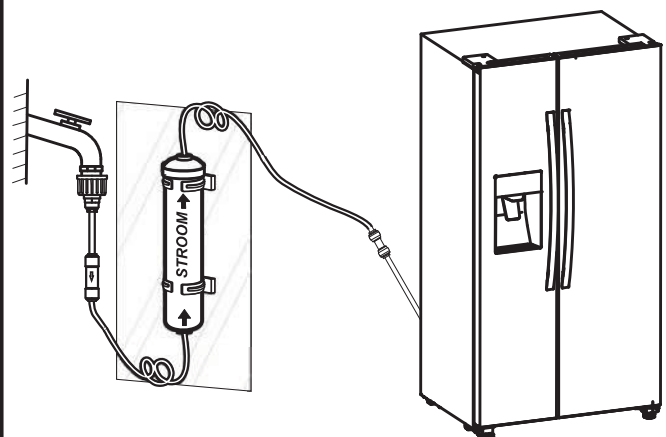
Breng de 2 clips in het installatiepakket in, zoals weergegeven in het schema en bevestig vervolgens dat elke clip de leiding vasthoudt.



Op de waterklep om de leidingen door te spoelen en controleer de waterconnectoren op lekkage. Indien er een lekkage is, gelieve te controleren of de leidingen volledig zijn ingebracht op de plaats waar de connector lekt. Indien dit niet het geval is, gelieve deze opnieuw te installeren en ervoor zorgen dat de leidingen volledig zijn ingebracht.

#### Opmerking:

- Nadat de uitloopleiding van het filter op de koelkast in aangesloten (zoals weergegeven in het onderstaande schema), schenk enkele kopjes met water daarin om de leidingen door te spoelen voor gebruik.



- De waterleidingen moeten niet worden aangedrukt door zware voorwerpen en moeten niet teveel doorbuigen.

#### Waarschuwing!

- Na het opendraaien van de waterklep, goed controleren of er geen lekkage is op de verbindpunten van de waterleidingen. Indien er lekkage is, draai onmiddellijk de kraan dicht en de waterconnector goed vastmaken of breng de leidingen goed in de connector.

## Beschrijving van het apparaat

### Weergave van het apparaat



1. Vriezergebied LED-licht
2. IJsmaker Voorzijde Montage
3. Ijsbak Montage
4. Luchtkanaal afdekking in de vriezer
5. Vrieslade
6. Deurschap vriezer
7. Bovenste lade vriezer
8. Onderste lade vriezer
9. Naar links verstelbare wielen aan de onderkant

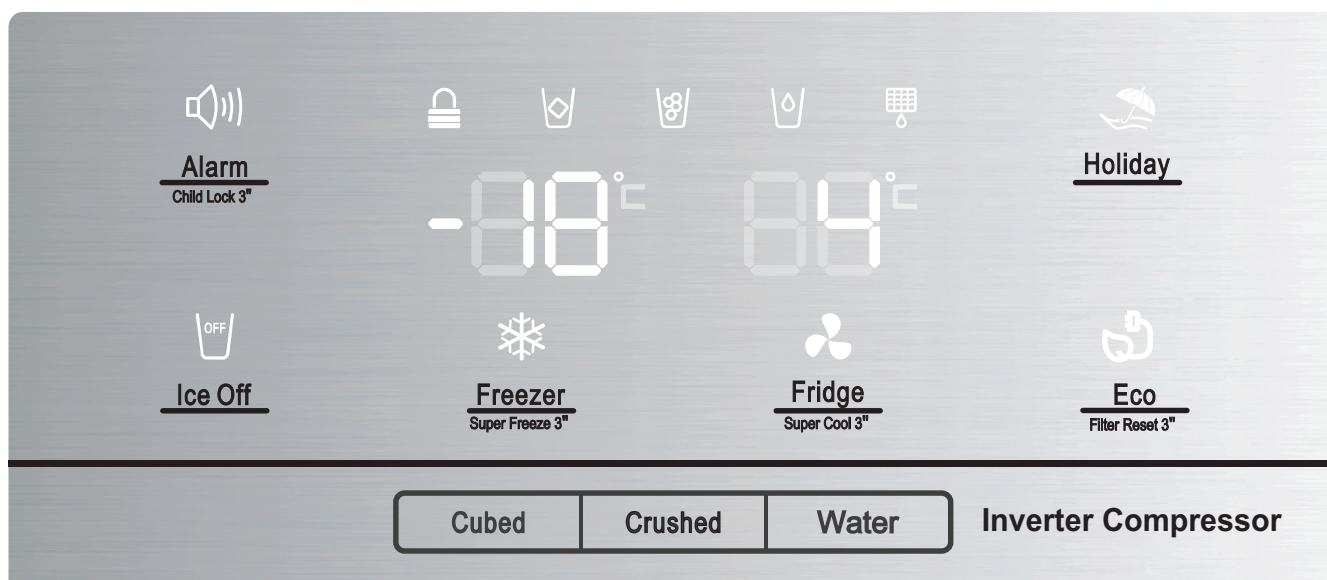
10. Koelkastgebied LED-licht
11. Instelbare geur uitrusting
12. Deurschap koelkast
13. Luchtkanaal afdekking in de koelkast
14. Koelkastlade
15. Flessenrek
16. Bovenste lade koelkast
17. Onderste lade koelkast
18. Naar rechts verstelbare wielen aan de onderkant

**Opmerking:** Door continue aanpassing van onze producten kan uw vriezer er iets anders uitzien dan dit apparaat in deze gebruiksaanwijzing, maar haar functies en gebruikswijze blijven hetzelfde.

**Opmerking:** Om de beste energie-efficiëntie van dit product te waarborgen, plaatst u alle schappen, laden op hun oorspronkelijke positie zoals in de bovenstaande afbeelding..

## Beeldschermbediening

Gebruik uw apparaat overeenkomstig de volgende richtlijnen voor de bediening, uw product beschikt over een bedieningspaneel zoals weergegeven in het onderstaande schema.



Wanneer het apparaat voor de eerste keer wordt ingeschakeld, zal de achtergrondverlichting van de pictogrammen op het bedieningspaneel begin te branden. Indien er geen knoppen zijn ingedrukt en de deuren gesloten zijn, zal de achtergrondverlichting na 60 seconden worden uitgeschakeld.

Het bedieningspaneel omvat twee gebieden voor de temperatuur, één gebied voor de verschillende modi.

**Let op!** Bij het instellen van een temperatuur, kunt u de gemiddelde temperatuur van de gehele koelkast instellen. De temperatuur binnenin het compartiment kunnen afwijking van de temperatuur die het bedieningspaneel aangeeft, afhankelijk van hoeveel levensmiddelen u heeft opgeslagen en de plekken waar u deze plaatst. Een hoge of lage kamertemperatuur kunnen ook de temperatuur binnenin het apparaat beïnvloeden.

**OPMERKING:** Een hoge temperatuurinstelling versnelt voedselverspilling.

Voor een optimale conservering van voedsel raden we aan dat wanneer je de koelkast voor de eerste keer aanzet, de temperatuur van de koelkast is instelt op 4 °C en de vriezer op -18 °C.


Als de vriescapaciteit volgens het typeplaatje moet worden gebruikt, moet het supervriezen minimaal 24 uur voordat de verse producten in het vriesvak worden geplaatst worden ingeschakeld.



### Alarm "Kinderslot en Deuralarm" Child Lock 3"


Deze knop heeft een tweeledig doel:

#### 1. Kinderslot

Voor 3 seconden het "Alarm" ingedrukt houden om het gehele Bedieningspaneel te vergrendelen met inbegrip van de dispenser functie. Als het Bedieningspaneel vergrendelt is, zal de pictogram " " gaan branden, en geen enkele knop op het Bedieningspaneel zal functioneren. Om het Bedieningspaneel te ontgrendelen, gelieve "Alarm" opnieuw voor 3 seconden ingedrukt houden.

#### 2. Deuralarm

In het geval van alarm zal, " " pictogram gaan branden en zal een zoemend geluid hoorbaar zijn. Druk op de "Alarm" toets om het alarm uit te schakelen en vervolgens zal de " " pictogram uitgaan en het zoemend geluid stoppen.

Wanneer de koelkast- of vriezerdeur voor meer dan 2 minuten openstaat, zal het alarm inschakelen. In het geval van alarm zal, " " pictogram gaan branden en zal een zoemend geluid hoorbaar zijn. De zoemer zal gedurende 3 minuten te horen zijn en zal na 10 minuten stoppen. Het kan ook worden gestopt door de deur te sluiten.



Wanneer het Kinderslot niet is ingeschakeld, en de deuren openstaan, kunt u het alarm uitschakelen door op "Alarm" te drukken.

Teneinde energie te besparen, vermijd a.u.b. de deuren voor een lange periode open te laten staan als u de koelkast gebruikt.



"Ijscontrole"

Deze knop controleert de ijsmaker.

U kunt de "Ice Off" (Ijs uit) knop indrukken, teneinde de ijsmaker te controleren. Wanneer het Kinderslot is uitgeschakeld, en de ijsfunctie ingeschakeld, kunt u het "Ice Off" pictogram indrukken, teneinde de ijsmaker te vergrendelen, en het pictogram zal " " gaan branden. Indien u de ijsmaker wil ontgrendelen, druk a.u.b. nogmaals op het "Ice Off" pictogram, en het pictogram zal " " uitgaan.


Opmerking: Wanneer de "Ice Off" is ingeschakeld, vergrendelt dit uitsluitend de ijsmaker en niet de dispenser.



### Holiday "Vakantie"

Indien u voor een langere periode afwezig zult zijn, bijvoorbeeld een lange vakantie of zakenreis, kunt u deze functie activeren door het drukken op de "Vakantie (Holiday)" knop, en het pictogram " " zal gaan branden.

Wanneer de vakantie functie geactiveerd is, zal de temperatuur van de koelkast automatisch overschakelen naar 15°C en de vriezer naar -18°C teneinde het energieverbruik te minimaliseren. De temperatuurinstelling van de koelkast toont "—" aen het vriesvak blijft ingeschakeld.

Wanneer de vakantie functie is ingeschakeld, kunt u het uitschakelen door "Vakantie" opnieuw in te drukken, en de pictogram " " zal uitschakelen. Wanneer de vakantie functie is ingeschakeld, zal de ijsmaker automatisch uitschakelen.

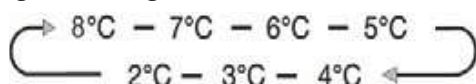
De koelkast zal de instellingen behouden als het uitgeschakeld wordt.

Opmerking: Geen levensmiddelen in de koelkast opslaan tijdens de “Vakantie” periode, ander zullen deze snel bederven.



“Temperatuurregeling van de koelkast”

U kunt de “Koelkast (Fridge)” pictogram indrukken om de modus voor de controle van de koelkasttemperatuur te activeren. Als u de knop herhaaldelijk indrukt, zal de temperatuur worden ingesteld in de volgende volgorde.



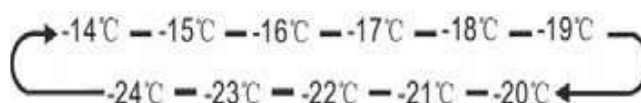
Als u de tijd voor het koelen van producten in de Koelkast wilt verlengen, houd de knop voor 3 seconden ingedrukt, de super cool pictogram “” zal gaan branden, de temperatuurinstelling van de koelkast geeft 2°C aan. Super cool schakelt na 3 uur automatisch uit en de temperatuurinstelling van de koelkast zal terugkeren naar de vorige instelling. Wanneer de super cool functie ingeschakeld is, kunt u op de “Koelkast” drukken om het uit te schakelen en het zal terugkeren naar de vorige temperatuurinstelling. De koelkast zal de Super Cool functie niet behouden als deze wordt uitgeschakeld.

Opmerking: Bij de Super Cool functie, wanneer u op de “Vakantie” of “Eco” knop drukt, zal de “Vakantie” of “Eco” functie worden ingeschakeld, en de “Super Cool” modus zal uitgeschakeld blijven.



“Temperatuurregeling van de vriezer”

U kunt de “Vriezer (Freezer)” pictogram indrukken om de modus voor de controle van de vriezertemperatuur te activeren. Als u de knop herhaaldelijk indrukt, zal de temperatuur worden ingesteld in de volgende volgorde.



Houd de “Freezer” knop voor 3 seconden ingedrukt, het pictogram “” zal gaan branden, de temperatuurinstelling van de vriezer geeft -24°C aan.

Super Freezer kan snel de temperatuur verlagen en uw levensmiddelen sneller invriezen dan normaal. Dit kan meer van de vitamines en voeding in verse levensmiddelen behouden en houd uw levensmiddelen langer vers, Met de super freeze optie kunt u de maximale mogelijke hoeveelheid invriezen.

Wij raden u aan het apparaat eerst minimaal 24 uur te laten draaien. Super Vriezen wordt na 52 uur automatisch uitgeschakeld en de temperatuurinstelling van de vriezer keert terug naar de vorige instelling. Wanneer de super freezer functie ingeschakeld is, kunt u op de “Koelkast” drukken om het uit te schakelen en het zal terugkeren naar de vorige temperatuurinstelling. en de vriezer zal de Super Freezer functie niet behouden



als deze wordt uitgeschakeld.

Opmerking: Bij de Super Freezer functie, wanneer u op de "Vakantie" of "Eco" knop drukt, zal de "Vakantie" of "Eco" functie worden ingeschakeld, en de "Super Freezer" modus zal uitgeschakeld blijven.

"Dispenser controle"

Wanneer de vriezerdeur geopend is of the Kinderslot ingeschakeld is, zal de dispenser niet functioneren.

De Ice Type knop omvat "Cubed (ijsblokjes)" en "Crushed (gemalen)" opties.

U kunt op de "Cubed" of "Crushed" optie drukken om het type Ice (ijs) te kiezen dat moet worden afgegeven. U kunt de "Water" knop indrukken om de watermodus te activeren.

Wanneer u de Ice Type knop indrukt, zal de cubed of crushed ice mode die u kiest geactiveerd worden, en de Cubed "☒" of Crushed "☓" ice pictogram gaat branden.

Als u geen ijs nodig bent, kunt u de functie uitschakelen, teneinde water en energie te besparen. (Zie Ice Off hierboven.)

Als u water nodig heeft, druk a.u.b. op de "Water" knop, en het water pictogram "☒" zal gaan branden. De modus is dan ingesteld.



"Het vervangen van het waterfilter"  
In het algemeen moet u het filter iedere 6 maanden vervangen, teneinde de hoogst mogelijke kwaliteit van het water te waarborgen. Nadat de koelkast

ongeveer 1000 liter water heeft gedoseerd (bij het gebruik van het waterfilter voor ongeveer 6 maanden), zal het filter pictogram "☒" knipperen, en de zoemer 3 keer te horen zijn om u eraan te herinneren het waterfilter te vervangen. In de eerste plaats moet u een nieuwe waterfilter kopen. U kunt de nieuwe filter kopen bij de detailhandelaar waar u uw koelkast heeft aangeschaft of het after-sales service systeem. Alvorens dit te doen, controleer of het nieuwe filter van hetzelfde type is als de oude filter, voordat het correct in uw koelkast gebruikt kan worden. Nadat u het nieuwe filter heeft geplaatst, zorg ervoor dat u gedurende 3 seconden de knop "Eco" ingedrukt houdt om het filter te resetten.

Bij het vervangen van het waterfilter kan water in het filter of leidingen lekken. Laat het water in een pan stromen, en eventuele lekkage dat is opgetreden droog vegen.

#### Opmerking!


Als het water niet of langzaam gedoseerd wordt, moet u het waterfilter vervangen omdat het verstopt kan zijn. Sommige gebieden hebben grote hoeveelheden kalk in het water, waardoor het waterfilter sneller kan verstopten.



"Energiebesparing"

U kunt deze knop indrukken om de Energiespaarstand Modus aan- of uit te

schakelen.

Wanneer u de Energiespaarstand inschakelt, de Energiespaarstand pictogram “” lampjes. De temperatuur van de koelkast wordt automatisch overgeschakeld naar 8°C en de vriezer op -15°C. Indien de Energiespaarstand is uitgeschakeld en het pictogram uitgaat.

Opmerking!

Het bedieningspaneel zal gaan branden wanneer u de deur open is of u een

knop indrukt.

De lamp zal uitgaan zonder dat u de knop indrukt of wanneer de deuren na enkele minuten gesloten worden.

Wanneer de koelkast is ingeschakeld, zullen alle pictogrammen op het bedieningspaneel voor 3 seconden branden, en de zoemer is te horen. Het Kinderslot is uitgeschakeld.

En de temperatuurinstelling keert terug naar de vorige instelling.

## Gebruik van het apparaat

Dit gedeelte vertelt u hoe u het merendeel van de nuttige functies kunt gebruiken. Wij adviseren u deze zorgvuldig door te lezen voordat u het apparaat inschakeld.

### 1. Het afstellen van de deur

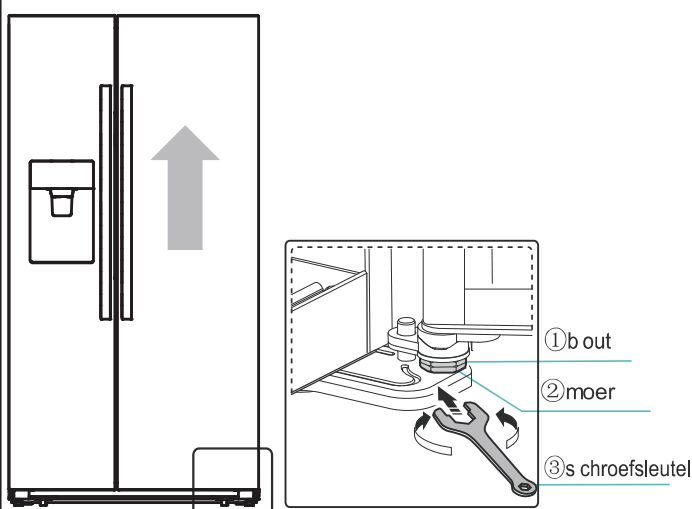
Wanneer de deuren niet op hetzelfde niveau zijn, kunt u door middel van een schroevendraaier de koelkastdeur afstellen.

Uitsluitend wanneer de koelkastdeur afgesteld kan worden.

Wanneer de vriezedeur hoger is dan de koelkastdeur. Ten eerste kunt u een schroevendraaier gebruiken de bout van het onderste scharnier tegen de klok in te draaien waardoor u de deur omhoog kunt stellen. Vervolgens gebruikt u de schroevensleutel om de bout vast te draaien.

Wanneer de vriezedeur lager is dan de koelkastdeur. U moet de schroefsleutel gebruiken om de bout met de klok mee

te draaien om de koelkastdeur naar beneden te laten gaan. Eenmaal in plaats, deze vastzetten.



### 2. Het gebruik van uw koelgedeelte

Het koelgedeelte is geschikt voor het bewaren van groenten en fruit.

Levensmiddelen erin worden verpakt bewaart teneinde het verlies van vocht of dat de smaak doordringt in andere

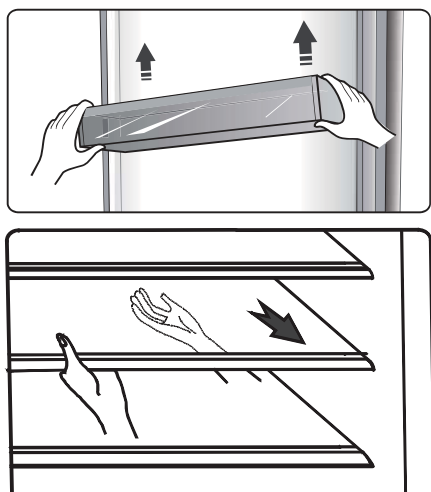
voedingsmiddelen te voorkomen.

### Let op!

Sluit nooit de koelkastdeur, terwijl de schappen, scherper en/of telescopische geleiders uitstaan. Het kan zowel hen en de koelkast beschadigen.

### Glazen schappen en deurrekken

Het koelgedeelte is voorzien van meerdere glazen schappen en verschillende deurrekken, welke geschikt zijn voor het bewaren van eieren, ingeblikte vloeistoffen, flessen dranken en verpakte levensmiddelen. Ze kunnen op verschillende hoogtes volgens uw behoefte worden geplaatst. Maar plaats niet te veel zware dingen in rekken. Alvorens u het deurrek verticaal optilt, neem dan eerst de levensmiddelen eruit.



**Opmerking:** Alle rekken en schappen kunnen voor reiniging worden uitgenomen.

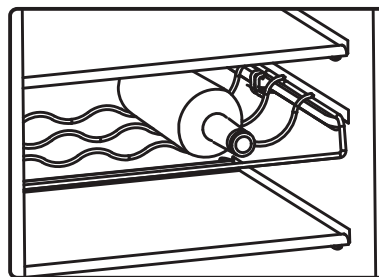
Bij het verwijderen van de schappen, trek deze langzaam naar voren totdat

het schap vrijkomt van de geleiders. Bij het terugplaatsen van de schappen, zorg dat er geen obstakels achter hen bevinden en druk ze langzaam naar achteren in de positie.

### Flessenrek

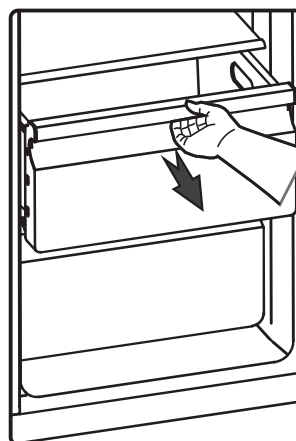
Deze is bedoeld voor wijn of dranken.

**Opmerking:** Wees voorzichtig wanneer u de flessen wijn of dranken verplaatst. Het schap kan worden uitgenomen of aangepast om schapruimte te besparen.



### Laden

Deze zijn geschikt voor het bewaren van fruit en groenten. En deze kunnen worden uitgenomen voor reiniging.



### 3. Het gebruik van uw vriesgedeelte

Het vriesgedeelte is geschikt voor het bewaren van levensmiddelen die

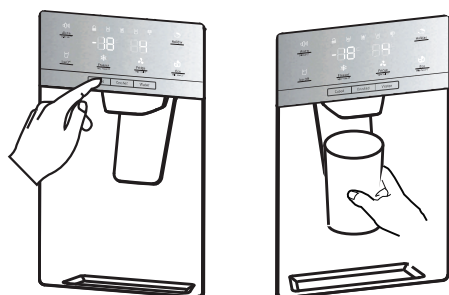
ingevroren moeten worden, zoals vlees, ijs en overigen.

**Let op!** Zorg ervoor dat flessen niet langer dan nodig in het vriesgedeelte bewaart worden, daar de flessen kunnen breken.

Flessen en blikjes lopen het risico te kunnen exploderen wat veroorzaakt kan worden door volumevergroting en moeten niet in het vriesgedeelte worden opgeslagen.

#### 4. Gebruik van de doseerder

U kunt het type ijs of water kiezen door op “Cubed” of “Crushed” of “Water” knop te drukken. Bij het selecteren van het type ijs, druk de doseerder voorzichtig aan met uw glas/kopje. Het ijs zal worden gedoseerd. Zorg ervoor dat het glas/kopje goed onder de doseerder staat en dat het ijs precies in het glas/kopje valt.



#### Opmerking:

- Als u Cubed Ice na het gebruik van de Crushed Ice functie selecteert, kan een kleine hoeveelheid gemalen ijs in uw glas vallen.
- Niet onmiddellijk uw kopje of glas onder de doseerder verwijderen na doseren van water of ijs. Wacht 2 of 3

seconden om verspillen te voorkomen.

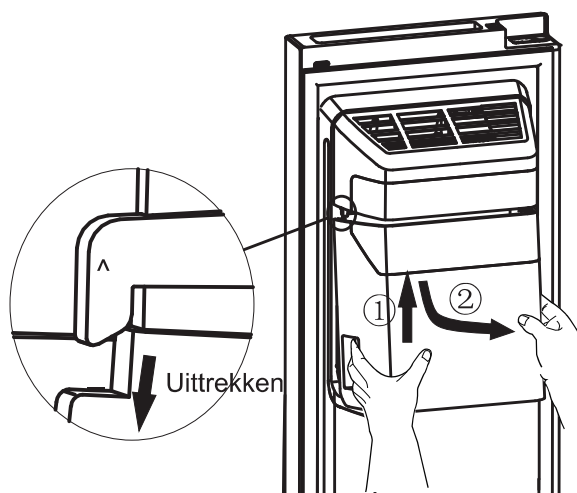
- De hendel niet terug te trekken daar het beschadigd kan raken of de veer van de hendel breken.
- Het ijs niet meer dan één minuut doorlopend afgeven tijdens normaal gebruik, teneinde de hoge temperatuur van de ijsmaler motor te voorkomen.
- Het gedoseerde water is koel, maar niet ijskoud. Als u iets kouder water met ijs wenst, doseer dan eerst ijs in uw glas en vul het vervolgens met water van de doseerder.

#### 5. Gebruik van de ijsbak

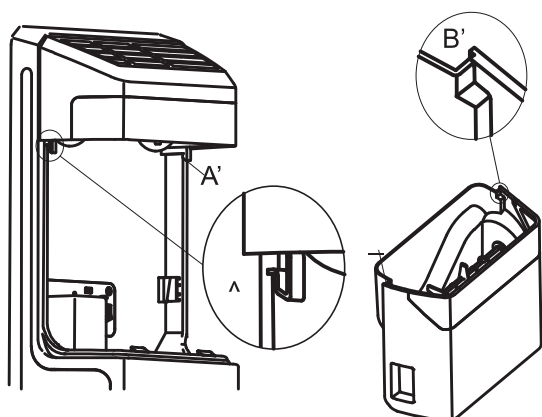
Als u de ijsbak wilt uitnemen: De hendel vasthouden zoals in de onderstaande afbeelding wordt weergegeven. Til het vervolgens op en trek de ijsbak voorzichtig uit om schade te vermijden.

#### De stappen voor het uitnemen:

- ①. De ijsbak optillen
- ②. De ijsbak voorzichtig uittrekken

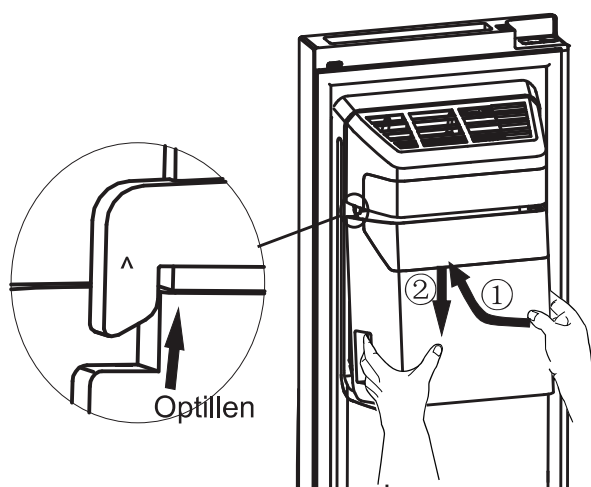


Als u het terugzet, zorg ervoor dat beide zijden (B&B') van de ijsbak zijn ingeklemd in de sluitingen (A&A').



### Installatie stappen:

- ①. De Ijsbak uittrekken en klem beide zijden(B&B') van de Ijsbak in de sluitingen(A&A').
- ②. De Ijsbak naar beneden trekken, en zorg ervoor dat de Ijsbak stevig wordt geklemd door de beugel.

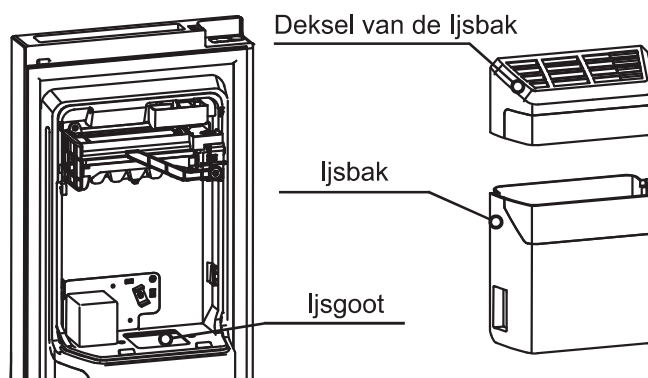


### Opmerking!

- Wanneer de ijsmaker het ijs in de bak laat vallen, zijn de geluiden die u hoort deel van de normale werking.
- Indien u voor lange perioden geen ijs doseert, kan het ijs klonteren in de Ijsbak. Als dit voorkomt, verwijder alle ijs en maak de bak leeg.
- Indien u op een lange vakantie of

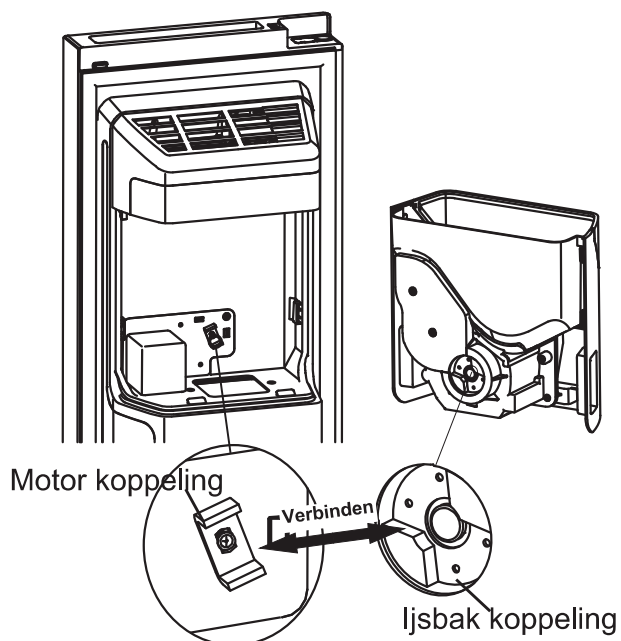
zakenreis gaat en de ijsdoseerder niet zult gebruiken gedurende deze periode, sluit de waterkraan om lekkage te voorkomen.

- Indien de koelkast gedurende een langere periode uitgeschakeld is, zal het ijs in de Ijsbak gaan smelten en het water zal buiten de koelkast op de vloer stromen. Om dit te voorkomen, moet u het ijs uit de Ijsbak verwijderen.
- Als het ijs niet wordt gedoseerd, controleer of er geen ijs in de goot geklemd zit en verwijder deze indien aanwezig. Of de Ijsbak uittrekken en controleren op geklonterde ijsblokjes, en verwijder deze indien aanwezig.

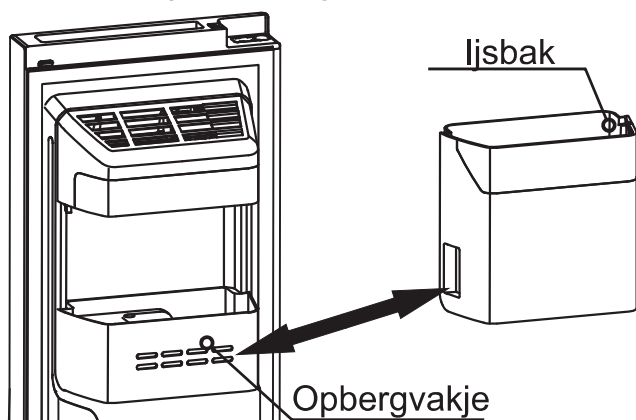


- De eerste partij van ijsblokjes na installatie kan klein zijn, omdat er lucht in de waterleiding zat. Eventuele luchtballen worden gezuiverd bij normaal gebruik. Indien de ijsblokjes nog steeds klein zijn, controleer het water dat in de leiding circuleert of dat de waterkraan voldoende is opgedraaid, of dat het water voldoende onder hoge druk staat.
- De Ijsbak met een mild schoonmaakmiddel reinigen, goed afspoelen en afdrogen. Gebruik geen bijtende of schurende schoonmaakmiddelen en oplosmiddelen.

- Alvorens de ijsbak terug te zetten, controleer of de twee koppelingen op een geschikte hoek staan om verbonden te kunnen worden. Indien dit niet het geval is, draai de ijsbak koppeling naar een recht hoek om op de motor koppeling te passen.

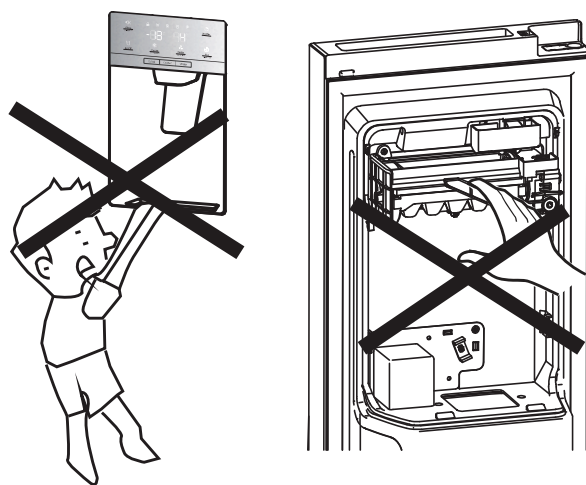


- Indien u meer ruimte wenst voor het bewaren van levensmiddelen, kunt u de ijsbank terugplaatsen in het opbergvakje. De "Ice Off" moet ingeschakeld zijn om er zeker van te zijn dat de ijsmaker uitgeschakeld is.



### Waarschuwing!

- Steek geen vingers, handen of andere ongeschikte voorwerpen in het ijs goot of ijsbak. Dit kan persoonlijk letsel of materiële schade veroorzaken.
- Sta niet toe dat uw kinderen iets aan de doseerder hangen of het ijs voorraadbak plukken. Dit kan letsel veroorzaken.



- De ijsmaker vereist een waterleiding aansluiting. De waterleiding moet aan de buitenkant van de koelkast met het waterfilter of kraan aangesloten worden. Het wordt aanbevolen dit door een gekwalificeerd persoon te laten uitvoeren.
- Gebruik niet te veel kracht voor het openen of sluiten van de deur of water kan uit de ijsmaker morsen.
- Om naar behoren te functioneren, vereist de ijsmaker een waterdruk van 207~689 KPa.

## Reiniging en onderhoud

Om hygiënische redenen dient het apparaat (met inbegrip van exterieur en interieur toebehoren) regelmatig te worden gereinigd (minstens om de twee maanden).

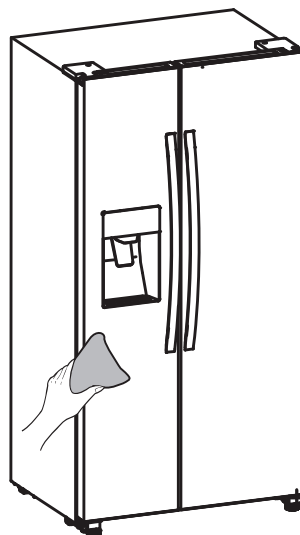
### Waarschuwing!

Het apparaat mag tijdens de reiniging niet zijn aangesloten aan het elektriciteitsnet. Gevaar voor een elektrische schok! Voor het reinigen van het apparaat uitschakelen en de stekker uit het stopcontact halen.

### Reinigen van de buitenkant

Om een goede uitstraling van het apparaat te behouden, moet u deze regelmatig reinigen.

- Reinig het digitale paneel en het scherm met een schone, zachte doek
- Spuit water op de schoonmaakdoek in plaats van het direct op het oppervlak van de koelkast te sproeien. Dit zorgt voor een gelijkmatige verdeling van vocht op het oppervlak.
- De deuren, handgrepen, en kastoppervlakken worden gereinigd met een mild, schoonmaakmiddel en daarna afgeveegd met een droge doek.



### Waarschuwing!

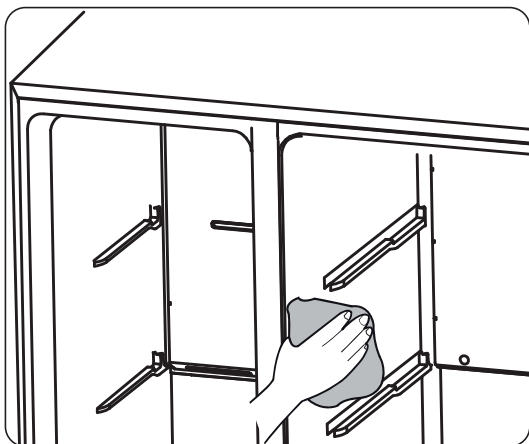
- Geen scherpe voorwerpen gebruiken daar deze waarschijnlijk krassen op het oppervlak kunnen veroorzaken.
- Gebruik geen verdunner, auto wasmiddel, Chlorox, etherische olie, schuurmiddelen of organisch oplosmiddel, zoals benzeen voor het schoonmaken. Zij kunnen het oppervlak van het apparaat beschadigen en brand veroorzaken.

### Reinigen van de binnenkant

U moet de binnenkant apparaat regelmatig reinigen. Het zal gemakkelijker te reinigen zijn wanneer de voorraad levensmiddelen klein is. U kunt laden en schappen verwijderen als u grondig wilt schoonmaken. Veeg de binnenkant van de vriezer met een zwakke oplossing van natriumbicarbonaat af, en naspoelen met warm water met behulp van een uitgewrongen spons of doek. Volledig

droogvegen alvorens de schappen en manden terug te zetten.

Alle oppervlakken en verwijderbare onderdelen grondig afdrogen alvorens ze weer op hun plaats te zetten.



Hoewel dit apparaat automatisch ontdooit, kan een laag rijp zich voordoen op het binnenkant van het vriesgedeelte, indien de vriezerdeur vaak wordt geopend of te lang opengehouden. Als de ijslaag te dik is, kies dan een moment waarop de vriezer bijna leeg is en ga verder als volgt:

1. Verwijder de aanwezige levensmiddelen en accessoires uit de manden, trek de stekker uit het stopcontact en laat de deuren open. Ventileer de ruimte grondig om het proces te versnellen.
2. Wanneer het ontdooien is voltooid, reinig uw vriezer zoals hierboven beschreven.

#### **Waarschuwing**

Geen scherpe voorwerpen gebruiken om rijp of ijslaag uit het vriesvak te verwijderen. Pas nadat het interieur volledig droog is moet het apparaat weer worden ingeschakeld en aangesloten op het stopcontact.

#### **Reinigen Deurdichtingen**

Zorg ervoor dat de deurdichting altijd schoon is. Kleverige eten en drinken kunnen veroorzaken dat dichtingen aan de kast blijven kleven en scheuren als u de deur opent. Was de dichtingen met een mild schoonmaakmiddel en warm water. Afspoelen en droog ze grondig na het reinigen.

#### **Waarschuwing**

Pas nadat de deurdichtingen volledig droog zijn moet het apparaat worden ingeschakeld.

#### **LED-lampje vervangen**

Waarschuwing Het LED-lampje moet worden vervangen door een bevoegd persoon. Als het LED-lampje beschadigd is, volg dan de onderstaande stappen:

1. Haal de stekker van het apparaat uit het stopcontact.
2. Verwijder de lampafdekking door het optillen en het uittrekken van de LED-licht.
3. Houd de LED-lamp met de ene hand vast en uittrekken met de andere hand terwijl u het op de connector vastzet.
4. Vervang het LED-lampje en deze op de juiste plaats vastklikken en de lampafdekking terugplaatsen.

## **Nuttige aanwijzingen en tips**

#### **Tips voor energiebesparing**

Wij raden u aan de onderstaande tips te volgen om energie te besparen.

- Probeer te vermijden om de deur open te laten staan voor lange periodes om zodoende energie te besparen.



- Houd het apparaat uit de buurt van warmtebronnen (Direct zonlicht, elektrische oven of kookfornuis etc)
- Stel de temperatuur niet kouder in dan nodig.
- Bewaar geen warm voedsel of verdampende vloeistof in het apparaat.
- Plaats het apparaat in een goed geventileerde, vochtvrije ruimte. Raadpleeg het hoofdstuk betreffende installatie van uw nieuwe apparaat.
- De beschrijving van het schema voor het apparaat geeft de juiste combinatie voor de laden, groentevak en schappen aan, de combinatie niet aanpassen daar deze is ontworpen voor de meest energie-efficiënte configuratie.

#### **Tips voor verse levensmiddelen keeling**

- Plaats geen warm eten direct in de koelkast of vriezer, de interne temperatuur zal stijgen waardoor de compressor harder moet werken en meer energie zal verbruiken.
- De levensmiddelen verpakken of inwikkelen, vooral als het een sterke geur heeft.
- Plaats de levensmiddelen zo, dat de lucht vrij eromheen kan circuleren.

#### **Tips voor het koelen**

- Vlees(Alle soorten) Verpakken in plastic Voedsel: deze verpakken en leg ze op de glazen plaat boven de groentelade. Houd u altijd aan voedsel opslag tijden en het gebruik door de data voorgesteld door fabrikanten.
- Gekookt voedsel, koude schotels., etc.:  
Ze moeten worden afgedekt, en apart op een rooster geplaatst worden.

- Fruit en groenten:  
Deze moeten worden bewaard in de speciale lade.
- Boter and kaas:  
Moeten worden verpakt in luchtdichte folie of plastic zakjes. In folie verpakken.
- Melk flessen:  
Met deksel en worden bewaard in de opbergvakken.

#### **Tips voor het invriezen**

- Bij de eerste ingebruikname of na een periode van buiten gebruik, laat het apparaat minstens 2 uur op een hoge instelling draaien alvorens voedsel in de ruimte.
  - Bereid voedsel in kleine porties zodat het snel en volledig kan worden ingevroren en het mogelijk is om later alleen de vereiste hoeveelheid te ontdooien.
  - Wikkel het voedsel in aluminiumfolie of plastic zakjes die luchtdicht zijn,
  - Niet toestaan dat vers, onbevoren voedsel andere levensmiddelen aanraken, die reeds ingevroren zijn, om gedeeltelijke ontdooien te voorkomen.
  - Het wordt aanbevolen om alle diepgevroren verpakking te labelen en de te voorzien van datum om zodoende de houdbaarheidsdatum bij te houden.
- #### **Tips voor het bewaren van diepgevroren voedsel**
- Verzeker u ervan dat de commercieel ingevroren levensmiddelen op geschikte wijze door de detailhandelaar werden opgeslagen.
  - Als voedsel eenmaal ontdooid is, bederft het snel en kan het niet opnieuw

worden ingevroren. Bewaar het voedsel niet langer dan de door de fabrikant aangegeven bewaarperiode.

### Het uitzetten van uw apparaat

Als het apparaat moet worden uitgeschakeld gedurende een langere periode, de volgende stappen moeten

worden genomen om schimmel te voorkomen op het apparaat.

1. Al het voedsel verwijderen.
2. Haal de stekker uit het stopcontact.
3. Reinig en droog de binnen goed.
4. Zorg ervoor dat alle deuren geopend worden en vastgeklemd met iets om zodoende de lucht te laten circuleren.

## Problemen oplossen

Als u een probleem met uw apparaat heeft of bent bezorgd dat het apparaat niet naar behoren functioneert, kunt u een aantal eenvoudige controles uit te voeren alvorens u de de klantenservice belt, zie hieronder. In dit gedeelte kunt u enkele eenvoudige controles uitvoeren voordat u klantenservice belt.

**Waarschuwing!** Probeer niet om het apparaat zelf te repareren. Als het probleem zich blijft voordoen nadat u de onderstaande controles heeft uitgevoerd, neem dan contact op met een gekwalificeerde elektricien, bevoegd servicemonteur of de winkel waar u het product heeft gekocht.

Probleem	Mogelijk oorzaak&Oplossing
Het apparaat functioneert niet correct	Controleer of het netsnoer goed is aangesloten op het stopcontact.
	Controleer de zekering of stroomonderbreker van uw voeding, indien nodig vervangen.
	De omgevingstemperatuur is te laag. Probeer de kamertemperatuur naar een kouder niveau te zetten om dit probleem op te lossen.
	Het is normaal dat de vriezer niet werkt tijdens de automatische ontdooicyclus, of een korte tijd nadat het apparaat is ingeschakeld om de compressor te beschermen.
Geuren van de compartimenten	De binnenkant moet worden schoongemaakt
	Voedsel, containers of verpakkingen veroorzaken de geuren.
Geluid van van het apparaat	Geluiden van beneden het apparaat zijn heel normaal: <ul style="list-style-type: none"> <li>● Compressor loopgeluiden.</li> <li>● Luchtcirculatie geluid van de kleine ventilator motor in het vriesvak of andere compartimenten.</li> <li>● Gorgelend geluid vergelijkbaar met kokend water.</li> <li>● Knallend geluid tijdens automatische ontdooiing.</li> <li>● Klikkend geluid voordat de compressor start.</li> </ul>
	Andere ongewone geluiden zijn te wijten aan de volgende redenen

	<p>en kan het nodig zijn om deze te controleren en actie ondernemen:</p> <p>De behuizing is niet waterpas.</p> <p>De achterkant van het apparaat raakt de wand.</p> <p>Flessen of verpakkingen tegen elkaar aankloppen.</p>
De motor draait continu	<p>Het is normaal om regelmatig het geluid van de motor te horen, het zal meer moeten draaien tijdens volgende omstandigheden:</p> <ul style="list-style-type: none"> <li>● De thermostaat is lager ingesteld dan nodig.</li> <li>● Grotere hoeveelheden warme voedsel zijn onlangs in van het apparaat opgeslagen.</li> <li>● De temperatuur buiten het apparaat is te hoog.</li> <li>● Deuren zijn te lang of te vaak open gehouden.</li> <li>● Nadat uw het apparaat heeft geïnstalleerd of het is uitgeschakeld geweest voor een lange tijd.</li> </ul>
Een laag rijp vindt plaats in de ruimte	<p>Controleer of de luchtuitleten niet worden geblokkeerd door levensmiddelen en ervoor zorgen dat levensmiddelen zodanig in het apparaat worden geplaatst zodat voldoende ventilatie mogelijk is. Zorg ervoor dat de deur volledig gesloten kan worden. Om het ijs te verwijderen, verwijzen wij u naar het hoofdstuk over de reiniging en onderhoud</p>
De binnentemperatuur is te warm	<p>U moet de deur niet te lang laten openstaan; of het apparaat heeft onvoldoende vrije ruimte aan de zijkant, achterkant en bovenkant.</p>
De binnentemperatuur is te koud	<p>Verhoog de temperatuur door het volgen van het hoofdstuk "Display controle"</p>
De deur laat zich niet makkelijk sluiten	<p>Controleer of de bovenkant van de koelkastteruggesloten is met 10-15mm om de deuren zichzelf te sluiten. of iets binnen in het sluiten van de deuren verhindert</p>
Water druppelt op de vloer	<p>De waterpan (gelegen aan de achterzijde van de onderkant van de kast) kan mogelijk niet goed genivelleerd zijn, of aftaptuit onder de bovenkant van de compressor depot kan wellicht niet goed gepositioneerd zijn om het water naar de pan te leiden, of de wateruitloop is geblokkeerd, of het water is niet volledig in de connector ingebracht. Het kan nodig zijn om de koelkast van de muur weg te trekken om de pan, de uitloop en de connector te controleren.</p>

	<ul style="list-style-type: none"> <li>● Indien de koelkast voor een langere periode niet gebruikt wordt, kan dit waarschijnlijk ijsvorming in de ijslade veroorzaken van het gesmolten ijs in de vorm van water, en het water kan tevens op de vloer stromen.</li> </ul>
Het lampje werkt niet	<ul style="list-style-type: none"> <li>● Het LEDlampje kan beschadigd zijn. Wij verwijzen u voor het vervangen van het LEDlampje en het reinigen van deze naar hethoofdstuk over onderhoud en reiniging.</li> <li>● Het besturingssysteem heeft de lichten uitgeschakeld omdat de deur te lang werd opgehouden. De deur dichtdoen en heropenen om de lichten te activeren.</li> </ul>
Er wordt geen ijs gedoseerd	<ul style="list-style-type: none"> <li>● Heeft u 10 uur gewacht na de installatie van de watertoevoerleiding voor het maken van ijs? Als het niet voldoende koel is, kan hij maken van ijs langer duren, zoals bij eerste installatie.</li> <li>● Is de waterleiding aangesloten en staat de kraan volledig open?</li> <li>● Heeft u handmatig de ijsmaken functie gestopt? Controleer of u de Cubed of Crushed modus hebt ingeschakeld.</li> <li>● Is er ijs geblokkeerd binnen de ijsmaker bak of ijs goot?</li> <li>● Is de temperatuur van de vriezer te warm? De temperatuur van de vriezer lager instellen.</li> </ul>
De waterdoseerder werkt niet naar behoren	<ul style="list-style-type: none"> <li>● Is de waterleiding aangesloten en staat de kraan volledig open?</li> <li>● Is de waterleiding geplet of geknikt? Zorg ervoor dat de waterleiding vrij van obstakels is.</li> <li>● Is het waterreservoir bevroren omdat de temperatuur van de koelkast te laag is? Probeer een warmere instelling op het displaypaneel te selecteren.</li> <li>● Controleer of het filter goed geïnstalleerd is. Als het niet goed geïnstalleerd is, kan de waterdispenser wellicht niet werken.</li> </ul>
U kunt water horen borrelen in de koelkast	<ul style="list-style-type: none"> <li>● Dit is normaal. Het borrelen is afkomstig van het koelvloeistof dat door de koelkast circuleert.</li> </ul>

## Afvoeren van het apparaat

Het is verboden om dit apparaat via huishoudelijk afval af te voeren.

### Verpakkingsmaterialen

Verpakkingsmaterialen met het recycle symbool zijn recyclebaar. Gooi de verpakking in een geschikte opvangbak om het te recyclen

### Voor het afvoeren van het apparaat.

1. Trek de stekker uit het stopcontact.
2. Snijd het netsnoer doorbij de aansluiting met het apparaat en gooi het weg.

**Waarschuwing!** Koelkasten bevatten koelmiddel en gassen in de isolatie. Koelmiddel en gassen moeten professioneel worden afgevoerd daar zij letsel of ontsteking aan de ogen kunnen veroorzaken.

Zorg ervoor dat leidingen van het koelcircuit niet beschadigt zijn voorafgaand aan correcte verwijdering.

	Correcte verwijdering van dit product
	<p>Dit symbool op het product of in de verpakking ervan geeft aan dat dit product niet behandeld mag worden als algemeen huishoudelijk afval binnen de EU. Om mogelijke schade aan het milieu of de menselijke gezondheid door ongecontroleerde afvalverwijdering te voorkomen, recycle het met verantwoordelijkheid om duurzame hergebruik van grondstoffen te bevorderen. Om uw gebruikte apparaat in te leveren, kunt u gebruik maken van de teruggave en inzamelsystemen of neem contact op met de winkel waar het product is gekocht. Zij kunnen dit product voor het milieu veilige recycling terug nemen.</p>

Teneinde besmetting van voedsel te voorkomen, gaarne de volgende instructies in acht nemen

- Het langdurige openen van de deur kan een aanzienlijke verhoging van de temperatuur in de compartimenten van het apparaat veroorzaken.
- De oppervlakken die in contact kunnen komen met voedsel en toegankelijke afvoersystemen regelmatig reinigen.
- Bewaar rauw vlees en vis in daarvoor geschikte opslagbakken in de koelkast, zodat het niet in contact komt met of druipt op ander voedsel.
- Diepvriesvakken met twee-sterren zijn geschikt voor het bewaren van diepgevroren voedsel, bewaren en maken van ijs en ijsblokjes maken.
- Compartimenten met één, twee en drie sterren zijn niet geschikt voor het invriezen van vers voedsel.

Volgorde	Compartimenten TYPE	Doelopslag temp.[°C]	Geschikt voedsel
1	Koelkast	+2 ~ +8	Eieren, gekookt voedsel, verpakt voedsel, fruit en groenten, zuivelproducten, gebak, dranken en andere voedingsmiddelen die niet geschikt zijn om in te vriezen.
2	(***)*-Vriezer	≤ -18	Zeevruchten (vis, garnalen, schaaldieren), aquatische zoetwaterproducten en vleesproducten (aanbevolen tijd is 3 maanden - voedingswaarden en smaak neemt af in de loop der tijd), geschikt als ingevroren vers voedsel.
3	***-Vriezer	≤ -18	Zeevruchten (vis, garnalen, schaaldieren), aquatische zoetwaterproducten en vleesproducten (aanbevolen tijd is 3 maanden - voedingswaarde en smaak neemt af in de loop der tijd). Niet geschikt om vers voedsel in te vriezen.
4	** -Vriezer	≤ -12	Zeevruchten (vis, garnalen, schaaldieren), aquatische zoetwaterproducten en vleesproducten (aanbevolen tijd is 2 maanden - voedingswaarde en smaak neemt af in de loop der tijd). Niet geschikt om vers voedsel in te vriezen.
5	*-Vriezer	≤ -6	Zeevruchten (vis, garnalen, schaaldieren), aquatische zoetwaterproducten en vleesproducten (aanbevolen tijd is 1 maand - voedingswaarden en de smaak neemt af in de loop der tijd). Niet geschikt om vers voedsel in te vriezen.
6	0-sterren	-6 ~ 0	Vers varkensvlees, rundvlees, vis, kip, sommige verpakt bewerkt voedsel, enz. (Aanbevolen om op dezelfde dag te eten, bij voorkeur niet later dan 3 dagen). Gedeeltelijk ingepakt/omwikkeld ingekapseld verwerkt voedsel (niet-invriesbare levensmiddelen)
7	Chill	-2 ~ +3	De consumptie van vers/bevroren varkensvlees, rundvlees, kip, zoetwater aquatische producten, enz. (7 dagen onder 0 °C en boven 0 °C) wordt aanbevolen op dezelfde dag, bij voorkeur niet meer dan 2 dagen). Zeevruchten (minder dan 0 gedurende 15 dagen, wordt aanbevolen deze te bewaren boven 0 °C)

8	Vers Voedsel	0 ~+4	Vers varkensvlees, rundvlees, vis, kip, gekookt voedsel, enz. (Aanbevolen om binnen dezelfde dag te worden geconsumeerd, bij voorkeur niet meer dan 3 dagen).
9	Wijn	+5 ~+20	rode wijn, witte wijn, mousserende wijn enz.

Opmerking: gaarne verschillende gerechten in overeenstemming met de compartimenten of gewenste bewaartemperatuur van uw gekochte producten bewaren.

- Indien het koelapparaat gedurende lange perioden leeg zal staan, deze uitschakelen, ontdooien, reinigen, drogen, en de deur open laten staan teneinde schimmelvorming in het apparaat te voorkomen.

**Reiniging afgeefinrichting voor water (speciaal voor afgeefinrichting voor water producten):**

- Reinig de watertanks indien deze gedurende 48 uur niet zijn gebruikt; het watersysteem aangesloten op een water toevoer doorspoelen, indien het water de afgelopen 5 dagen niet heeft gestroomd.

**WAARSCHUWING** – Voedsel moet zijn verpakt in zakjes alvorens deze in de koelkast worden geplaatst en vloeistoffen moeten worden verpakt in flessen of blikken met doppen, teneinde te voorkomen dat de product ontwerpstructuur moeilijk is schoon te maken.

**220-240V~, 50Hz, R600a ;**

**Hisense Service-hulplijn : 0844 346 0087**