


Hisense

MANUEL D'UTILISATEUR

Lisez attentivement le manuel et assurez-vous d'avoir bien compris son contenu avant d'utiliser cet appareil pour la première fois.

Français

Avis Important

Les paragraphes commençant par le symbole  indiquent des instructions importantes, des astuces ou des conditions pour les réglages suivants.

 **Pour votre propre sécurité et les performances optimales de votre téléviseur, assurez-vous de lire les consignes de sécurité avant d'effectuer toute installation.**

Il ne garantit pas le fonctionnement et la performance des périphériques fabriqués par d'autres fabricants. Nous déclinons toute responsabilité ou tout dommage pouvant découler de l'utilisation et/ou des performances de l'utilisation des périphériques de ces autres fabricants.

L'enregistrement et la lecture de contenu sur cet appareil ou sur tout autre appareil peuvent nécessiter l'autorisation du propriétaire du droit d'auteur ou d'autres droits de ce contenu. Il est de votre responsabilité de vous assurer que votre utilisation de cet appareil ou de tout autre appareil est conforme à la législation sur les droits d'auteur en vigueur dans votre pays. S'il vous plaît se référer à cette législation pour plus d'informations sur les lois et règlements concernés ou contacter le propriétaire des droits du contenu que vous souhaitez enregistrer ou lire.

L'Index/Glossaire explique certains termes utilisés dans ce manuel et dans le menu du téléviseur.

Lisez ces instructions
Suivez toutes les instructions
Respectez tous les avertissements
Conservez ces instructions
Tous les droits sont réservés.



Consignes de Sécurité

Pour assurer une utilisation sûre et correcte de ce produit, toujours respecter les précautions suivantes pour éviter les situations dangereuses et les dommages à votre appareil:

	ATTENTION RISQUE DE CHOC ÉLECTRIQUE NE PAS OUVRIR	
ATTENTION: AFIN DE RÉDUIRE LE RISQUE DE CHOC ÉLECTRIQUE, NE PAS ENLEVER LE COUVERCLE (OU LE DOS). CET APPAREIL NE CONTIENT AUCUNE PIÈCE RÉPARABLE PAR L'UTILISATEUR. FAIRE APPEL À UN TECHNICIEN QUALIFIÉ.		



L'éclair avec symbole de flèche dans un triangle équilatéral avise l'utilisateur de la présence d'une tension dangereuse non isolée dans le boîtier du produit et qui peut être d'intensité suffisante pour présenter un risque de choc électrique.



Le point d'exclamation dans un triangle équilatéral avise l'utilisateur de la présence de directives d'utilisation et d'entretien (service) importantes dans la documentation qui accompagne l'appareil.



Tension AC: Ce symbole indique que la tension nominale marquée avec le symbole est la tension alternative.



Produit de classe II: Ce symbole indique qu'il ne nécessite pas de connexion de sécurité de terre de protection (masse). (Uniquement pour les 55")



Produit de classe I: Ce symbole indique qu'il nécessite une connexion de sécurité de la terre (masse) de protection. (Uniquement pour les 65")

L'utilisation prévue et les conditions ambiantes de ce téléviseur

Ce téléviseur est destiné au rendu de signaux vidéo et audio, sur une table ou sur un mur, dans un environnement domestique ou professionnel. Il ne doit pas être utilisé dans des pièces très humides ou poussiéreuses. La garantie n'est valable que si elle a été utilisée comme prévu par le fabricant.



AVERTISSEMENT

Une humidité élevée et la concentration de poussière peuvent entraîner des fuites de courant dans l'appareil. Pour réduire le risque d'incendie ou de choc électrique:

- **N'exposez pas cet appareil à la pluie, à l'humidité, à l'égouttement ou aux éclaboussures d'eau et ne placez pas d'objets remplis de liquide, tels que des vases, des tasses, etc. sur ou au-dessus de l'appareil.**
- **Ne touchez pas le téléviseur avec les mains mouillées.**
- **N'exposez pas à la climatisation directe et garder les bougies ou autres flammes nues loin du téléviseur à tout moment.**

Si le téléviseur passe d'un environnement froid à un environnement chaud, laissez-le éteint pendant au moins une heure pour éviter la condensation. Si utilisé à l'extérieur, assurez-vous qu'il est protégé de l'humidité.

Si vous remarquez quelque chose d'inhabituel, retirez immédiatement la prise d'alimentation.

En cas d'incendie, utilisez de préférence un extincteur à gaz CO₂ ou à poudre. Si ces extincteurs ne sont pas accessibles, essayez d'isoler l'alimentation électrique avant d'utiliser un extincteur à eau.

AVERTISSEMENT

Ne jamais placer un téléviseur dans un endroit instable. Un téléviseur peut tomber, causant des blessures graves ou la mort. De nombreuses blessures, en particulier pour les enfants, peuvent être évitées en prenant des précautions simples telles que:

- Utilisation d'armoires ou de supports recommandés par le fabricant du téléviseur.
- Utiliser uniquement des meubles qui peuvent supporter en toute sécurité le téléviseur.
- Veiller à ce que le téléviseur ne dépasse pas le bord du meuble de support.
- Ne pas placer le téléviseur sur de grands meubles (par exemple, des armoires ou des Étuis à livres) sans ancrer les meubles et le téléviseur sur un support approprié.
- Ne pas placer le téléviseur sur un chiffon ou tout autre matériau pouvant être placé entre le téléviseur et les meubles de support.
- Eduquer les enfants sur les dangers de l'escalade sur les meubles pour atteindre le téléviseur ou ses commandes.

Si votre téléviseur existant est conservé et déplacé, les mêmes considérations que ci-dessus devraient être appliquées.

■ Déplacement/Transport

Avant de déplacer ce téléviseur, débranchez tous les câbles et déplacez-les uniquement en position verticale. Saisissez l'appareil sur les bords supérieur et inférieur du cadre.

- N'appuyez pas et ne mettez pas de pression sur le panneau avant du téléviseur. Il peut prendre deux personnes ou plus pour transporter de plus grands téléviseurs.

Si vous devez étendre brièvement le téléviseur, placez l'appareil avec toute sa surface avant sur un matériau souple.

L'écran est en verre et peut se briser s'il n'est pas manipulé correctement. Porter toujours des gants en caoutchouc pour transporter l'appareil. Si l'écran est endommagé, des cristaux liquides risquent de fuir. En cas de contact avec la peau, rincer immédiatement et abondamment à l'eau.

■ Alimentation du Courant Electrique

Des tensions incorrectes peuvent endommager le téléviseur. Ne connectez cet appareil qu'à une alimentation électrique avec la tension et la fréquence indiquées sur la plaque signalétique, en utilisant le câble d'alimentation fourni.

La prise d'alimentation doit être facilement accessible afin que l'appareil puisse être déconnecté à tout moment. L'unité est sous tension, même si elle est en mode veille, tant que l'unité est branchée sur une prise de courant.

Il est recommandé d'utiliser une prise électrique dédiée pour le téléviseur.

- Ne surchargez pas les prises de courant en connectant trop d'appareils à la même prise. Les prises murales surchargées, les rallonges, etc. sont dangereuses et peuvent provoquer un choc électrique et un incendie.

Après la mise hors tension, attendez 5 secondes avant de rallumer. Allumer / éteindre fréquemment le téléviseur dans un peu de temps peut entraîner une défaillance du téléviseur.

■ Fiche d'alimentation et câble d'alimentation

- Ne touchez pas la fiche d'alimentation avec les mains mouillées.
- Ne placez pas d'objets lourds sur le câble d'alimentation. Acheminez le câble de sorte qu'il ne soit pas plié ou posé sur des bords tranchants, ne marche pas ou ne soit pas exposé à des produits chimiques. Un câble d'alimentation avec une isolation endommagée peut provoquer un choc électrique et un incendie.
- Tirez la prise d'alimentation, PAS sur le câble lors de la déconnexion. Le câble peut s'endommager et provoquer un court-circuit s'il est activé.
- Ne placez pas le câble d'alimentation à proximité d'un objet à haute température.
- Ne déplacez pas le téléviseur avec le câble d'alimentation branché sur une prise.
- N'utilisez pas un câble d'alimentation endommagé ou desserré ou une prise de courant endommagée.
- Do not use any power cords other than the one supplied with this unit.

■ Positionnement et installation

Vérifiez que l'emplacement est adapté pour supporter la charge du téléviseur. Placer sur une base plane, stable et horizontale. Assurez-vous que l'appareil ne pende pas sur le bord de la base lorsqu'il est placé dans ou sur des meubles. Si vous le placez sur un chariot, soyez prudent lorsque vous vous déplacez pour éviter que l'appareil ne bascule.

- Placez l'appareil dans une position horizontale normale. Il ne doit jamais être utilisé verticalement, couché ou suspendu au plafond.
- Placez l'appareil à l'abri de la lumière directe du soleil ou d'autres sources de chaleur.

Lorsque vous montez le téléviseur sur un mur, suivez les instructions fournies avec le support mural. Assurez-vous de ne pas installer le téléviseur en accrochant les câbles d'alimentation et de signal à l'arrière du téléviseur.

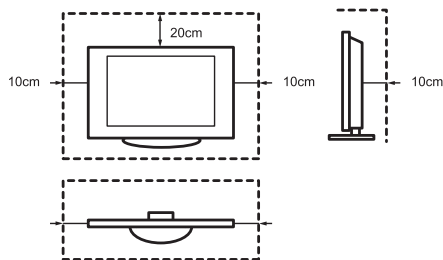
■ Ventilation de l'air et hautes températures

N'installez votre téléviseur que là où la ventilation est adéquate et assurez-vous qu'il y a au moins 10 cm d'espace libre sur les côtés et 20 cm au-dessus de l'appareil pour la circulation de l'air. Une chaleur excessive et une obstruction de la ventilation peuvent provoquer un incendie ou une défaillance précoce de certains composants électriques.

- Ne bloquez pas les ouvertures de ventilation avec des journaux, des nappes, des rideaux, etc.
- Ne séchez pas les vêtements, etc. sur le dessus de l'appareil.
- Veillez à ne pas toucher les ouvertures de ventilation car elles peuvent devenir chaudes.
- N'insérez pas d'objets étrangers dans le téléviseur par les fentes d'aération.

■ Le Support

- N'utilisez aucun support autre que celui fourni avec cet appareil.
- Ne modifiez pas ou n'utilisez pas le support s'il est endommagé.
- Pendant la configuration, assurez-vous que toutes les vis sont bien serrées.
- Assurez-vous que le téléviseur ne subit aucun impact lors de la fixation du support.
- Assurez-vous que les enfants ne montent pas sur le stand.
- Fixez ou retirez le support avec au moins deux personnes.



Empêchez les petits objets de pénétrer à l'intérieur de l'appareil par les fentes de ventilation. De tels objets peuvent provoquer des courts-circuits, ce qui peut provoquer un incendie.

Si quelque chose devait pénétrer dans l'appareil, débranchez immédiatement la fiche d'alimentation de l'appareil et contactez le service après-vente.

■ L'écran

Malgré un soin minutieux lors de la fabrication de cet écran, il ne peut être garanti à 100% qu'aucun défaut de sous-pixel ne se produira pour des raisons techniques. Ceux-ci ne peuvent pas être considérés comme un défaut de l'appareil en termes de garantie. Ils n'affecteront pas les performances et la fiabilité du téléviseur.

Pour éviter la "brûlure d'image", évitez d'afficher des images fixes pendant de longues périodes, il est possible qu'une copie de l'image reste. Si le rapport d'aspect est réglé sur 4:3 pendant une longue période, la gravure de l'image peut se produire sur les zones noires. La gravure de l'image n'est pas couverte par la garantie.

- N'appliquez pas de force ou d'impact important sur le panneau d'affichage.

Éviter de toucher l'écran ou de le toucher pendant de longues périodes. Cela pourrait produire des effets de distorsion temporaires sur l'écran.

■ Ondes radio

- N'utilisez pas le téléviseur dans un établissement médical ou dans un endroit disposant d'un équipement médical. Les ondes radio peuvent interférer avec l'équipement médical et provoquer un dysfonctionnement.
- N'utilisez pas le téléviseur à proximité d'un équipement de contrôle automatique tel qu'une porte automatique ou une alarme incendie. Les ondes radio peuvent interférer avec l'équipement de contrôle automatique et provoquer un dysfonctionnement.

Si vous avez un stimulateur cardiaque, maintenez une distance d'au moins 22 cm par rapport au téléviseur. Les ondes radio peuvent interférer avec le fonctionnement d'un stimulateur cardiaque.

■ LAN sans fil intégré

- Ne vous connectez pas aux réseaux sans fil pour lesquels vous n'avez pas les droits d'utilisation. Les données transmises et reçues sur les ondes radio peuvent être interceptées et surveillées.

Le LAN sans fil intégré utilise des bandes de fréquence de 2.4 GHz et 5 GHz. Pour éviter des dysfonctionnements ou une réponse lente provoquée par des interférences d'ondes radio, éloignez le téléviseur des périphériques tels que les autres périphériques LAN sans fil, les micro-ondes, les téléphones portables et autres périphériques utilisant des signaux 2.4 GHz et 5 GHz.

■ Avertissement concernant le dégazage

Les nouveaux meubles, les tapis, la peinture, les matériaux de construction et l'électronique peuvent libérer des produits chimiques dans l'air par évaporation. Après avoir installé votre téléviseur et l'avoir allumé pour la première fois, vous remarquerez peut-être une légère odeur en quelques heures. C'est parce que certaines composantes de la télévision se réchauffent pour la première fois. Les matériaux que nous utilisons répondent entièrement aux exigences et réglementations environnementales. Votre téléviseur fonctionne très bien et les émanations provenant des gaz dégagés finiront par diminuer.

■ Surveillance

- Ne laissez pas les enfants jouer sans surveillance près du téléviseur. Il pourrait basculer, être poussé ou abaissé de la surface du stand et blesser quelqu'un.
- Ne laissez pas un téléviseur allumé fonctionner sans surveillance.

■ Volume

La musique et les bruits peuvent entraîner des dommages irréversibles à vos oreilles. Évitez les volumes extrêmes, en particulier sur de longues périodes et lors de l'utilisation d'un casque.

Si vous entendez un bruit de tambour dans les oreilles, baissez le volume ou arrêtez temporairement d'utiliser un casque.

■ Des Orages

Retirez la fiche d'alimentation et tous les câbles d'antenne connectés du téléviseur pendant un orage. Les surtensions provoquées par la foudre peuvent endommager le téléviseur via le système d'antenne, ainsi que la prise murale.

■ Longues périodes d'absence

Tant que la prise d'alimentation est branchée à une prise de courant, le téléviseur consomme de l'énergie même en mode veille. La prise d'alimentation et tous les câbles d'antenne connectés doivent être déconnectés pendant les longues périodes d'absence.

■ Nettoyage et soin

ATTENTION:

Débranchez le cordon d'alimentation avant de nettoyer le téléviseur.

Nettoyez le téléviseur, l'écran et la télécommande avec un chiffon doux, humide, propre et de couleur naturelle uniquement. N'utilisez aucun produit chimique.

- Ne pas exposer les surfaces à des produits insectifuges, solvants, diluants ou autres substances volatiles. Cela peut dégrader la qualité de la surface.
- Ne vaporisez pas d'eau ou d'autres liquides directement sur le téléviseur. Le liquide à l'intérieur du téléviseur peut entraîner une défaillance du produit.
- La surface du panneau d'affichage est traitée et peut être facilement endommagée. Prenez soin de ne pas le rayer avec les ongles ou d'autres objets durs.
- Essuyez également la prise d'alimentation avec un chiffon sec à intervalles réguliers.

■ Service/Réparation

Ne retirez jamais le couvercle / l'arrière du téléviseur; il n'y a pas de pièces réparables par l'utilisateur à l'intérieur. Référer tout service à un personnel qualifié.

■ Emballage

Gardez les matériaux anti-humidité et les sacs en plastique hors de portée des enfants.

Les sacs en plastique peuvent provoquer une suffocation et le matériau anti-humidité est nocif en cas d'ingestion. En cas d'ingestion

accidentelle, forcer le patient à vomir et se rendre à l'hôpital le plus proche.

■ Modification

N'essayez pas de modifier ce produit de quelque façon que ce soit. Une modification non autorisée pourrait annuler la garantie de cet appareil, provoquer un choc électrique et des incendies.

■ Batteries de la Télécommande

- Une installation incorrecte peut provoquer une fuite de la batterie, de la corrosion et une explosion.
- Remplacez uniquement par un type identique ou équivalent.
- Ne mélangez pas les piles neuves et usagées.
- Ne mélangez pas différents types de piles.
- N'utilisez pas de piles rechargeables.
- Ne brûlez pas et ne cassez pas les piles.
- Veillez à jeter les piles correctement.
- N'exposez pas les piles à une chaleur excessive telle que le soleil, le feu ou autre.

■ Mise à la Terre de l'Antenne Extérieure

Si une antenne extérieure est utilisée, assurez-vous que le système d'antenne est protégé contre les surtensions et les charges statiques accumulées.

■ Disposition

Reportez-vous à la section sur le recyclage de ce manuel.

DÉCLARATION DE CONFORMITÉ SIMPLIFIÉE DE L'UE

Par la présente, Hisense Visual Technology Co., Ltd. déclare que le type d'équipement radio [ERF6A62/ ERF6C62H/ERF6A64/ERF6B64H/55U8QF/55U81QF/55U82QF/55U8 QFTUK/65U8QF/65U81QF/65U82QF/65U8QFTUK] est conforme à la directive 2014/53/UE. Le texte intégral de la déclaration de conformité UE est disponible à l'adresse Internet suivante: <http://global.hisense.com/downloads>.

Table des matières



L'appareil avec la construction de la CLASSE I doit être connecté à une prise murale avec une connexion de mise à la terre de protection. (Seulement pour 65")

Les figures et les illustrations de ce manuel sont fournies à titre de référence seulement et peuvent différer de l'apparence réelle du produit.

Certaines parties de la fonction logicielle changent avec la mise à niveau du système.

Table des matières

Liste d'Accessoires.....	1
Installation du Support ou Support de Fixation Murale.....	2
Avant du Téléviseur.....	4
Arrière du Téléviseur	5
Etablissement des Connexions	6
Télécommande.....	9
Allumer le téléviseur pour la première fois	13
Spécifications	14
Autre Information.....	16

Liste d'Accessoires

Les accessoires suivants sont fournis avec le téléviseur:

Manuel d'Utilisateur × 1	Carte de Garantie × 1	Cordon d'alimentation × 1
Pied du téléviseur × 1	Vis × 7	Télécommande × 1
Piles AAA × 2		

REMARQUE

- Les accessoires peuvent différer de la liste ci-dessus en raison de différents modèles, pays / régions, veuillez vous reporter au sac d'accessoires.

Installation du Support ou Support de Fixation Murale

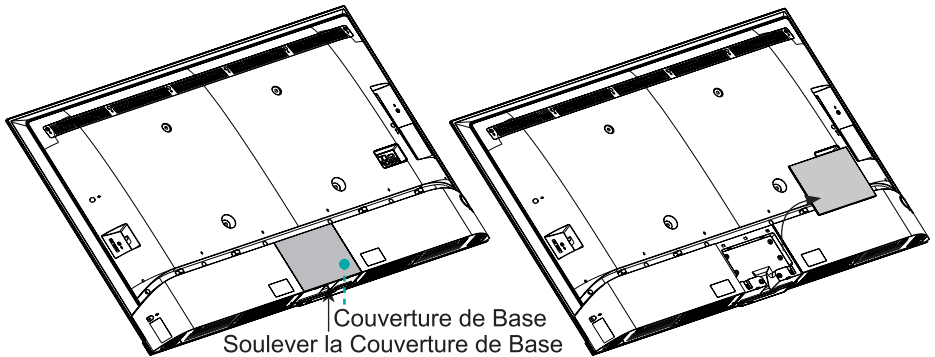
► Installation du Support

⚠ ATTENTION

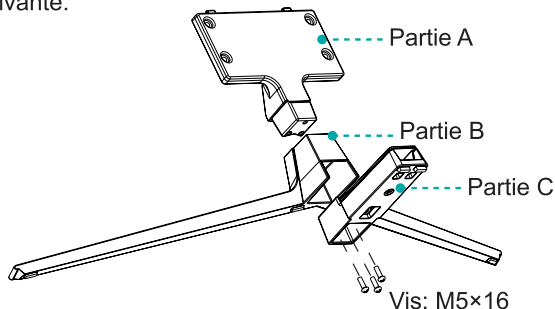
- Assurez-vous de débrancher le cordon d'alimentation AC avant d'installer un support ou des supports de fixation murale.
- L'écran est très fragile et doit être protégé à tout moment lors de l'installation du pied. Assurez-vous qu'aucun objet dur ou pointu, ou tout objet susceptible de rayer ou d'endommager l'écran, n'entre en contact avec celui-ci. N'exercez AUCUNE pression sur l'avant du téléviseur, car l'écran pourrait se fissurer.
- Une fois l'installation terminée, assurez-vous que le téléviseur est stable sur une table ou fermement fixé à un support mural, avant de retirer tout film protecteur, le cas échéant.

Suivez les illustrations et les instructions textuelles ci-dessous pour terminer les étapes d'installation:

1. Placez soigneusement votre téléviseur face vers le bas sur une surface molle et plate pour éviter d'endommager le téléviseur ou de rayer l'écran.
2. Soulever le bas de la Couverture de Base, retirez-le et mettez-le de côté. L'endroit où se trouve la Couverture de Base est utilisé pour la fixation de la base.

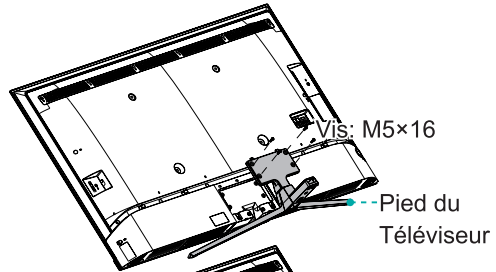


3. À l'aide des 3 vis du sachet d'accessoires, fixez les parties A, B et C comme le montre la figure suivante.

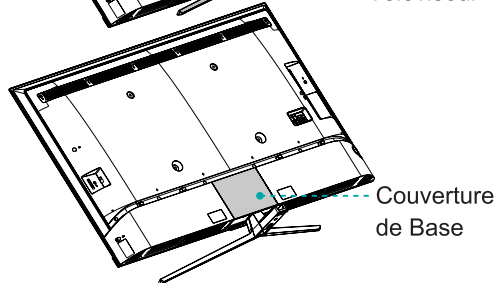


Installation du Support ou Support de Fixation Murale

4. Fixer le Pied au téléviseur à l'aide des 4 vis d'accessoires hermétiquement.



5. Remettre la Couverture de Base en place à l'endroit indiqué sur la figure.



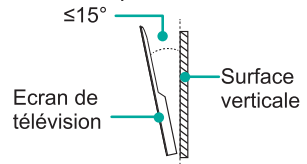
► Installation du Support de Fixation Murale

Avant de monter le téléviseur, retirer le support du téléviseur si vous l'avez déjà fixé et assurez-vous que le support de montage mural supporte le poids de votre téléviseur.

⚠ ATTENTION

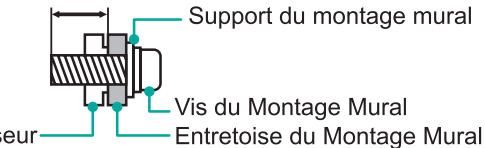
Lors du montage du téléviseur sur un mur, suivez les instructions fournies avec le support de montage mural. S'il n'est pas correctement installé, le téléviseur peut tomber et provoquer des dommages matériels ou des blessures.

- Placer des entretoises entre le téléviseur et le support.
- Assurez-vous que l'angle d'inclinaison entre l'écran du téléviseur et la surface verticale ne dépasse pas 15 degrés.
- Les dimensions standard sont indiquées ci-dessous.



Modèle de trou du montage mural (mm)	400 × 300 (55") 400 × 400 (65")
Taille de vis du montage mural	M6

8.0 -10.0 mm

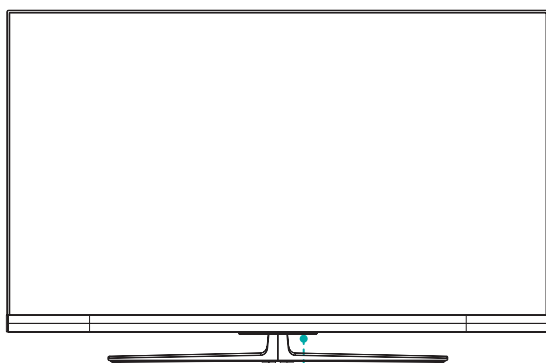


Couvercle d'arrière du téléviseur

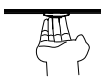
▣ REMARQUE

- Le diamètre et la longueur des vis varient selon le modèle du support de montage mural.
- Le support de montage mural est facultatif. Votre téléviseur peut ne pas avoir de support mural. Veuillez vous référer aux accessoires réels.

Avant du Téléviseur



Capteur de télécommande / Indicateur d'alimentation / Touche unique (Veille / Source)

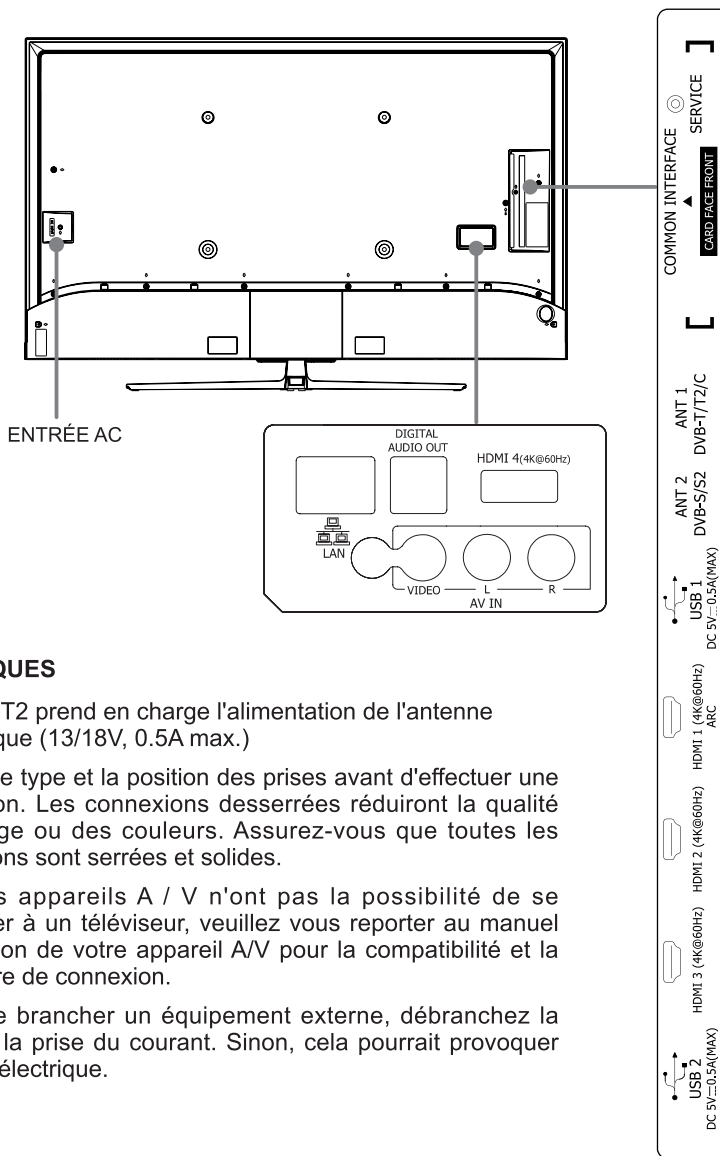
Élément	Description
Capteur de télécommande	Reçoit les signaux de la télécommande. Ne placer aucun objet près du capteur, autrement sa fonction pourrait être affectée.
Indicateur d'alimentation	La lumière est rouge en mode veille.
 Veille / Source	Appuyez sur la touche unique en mode veille, le téléviseur sera allumé. Appuyez sur la touche unique pour appeler le menu. Lorsque la mise au point est "Éteindre", attendez 3 secondes, puis le téléviseur se mettra automatiquement en mode veille. / Appuyez sur la touche unique pour faire afficher le menu, puis sélectionnez parmi les différentes sources de signal d'entrée.

☒ REMARQUES

- L'Image est Uniquement pour Référence.
- La mise sous tension du téléviseur nécessite plusieurs secondes pour charger les programmes. N'éteignez pas le téléviseur rapidement car cela pourrait entraîner un fonctionnement anormal du téléviseur.

Arrière du Téléviseur

Arrière du Téléviseur



REMARQUES

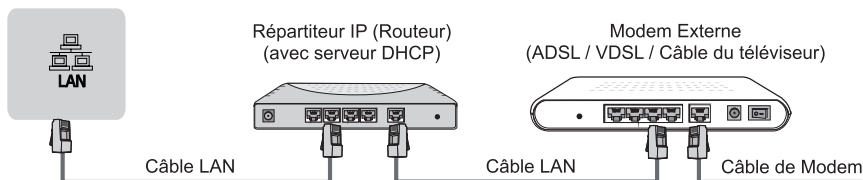
- Prise ANT2 prend en charge l'alimentation de l'antenne parabolique (13/18V, 0.5A max.)
- Vérifiez le type et la position des prises avant d'effectuer une connexion. Les connexions desserrées réduiront la qualité de l'image ou des couleurs. Assurez-vous que toutes les connexions sont serrées et solides.
- Tous les appareils A / V n'ont pas la possibilité de se connecter à un téléviseur, veuillez vous reporter au manuel d'utilisation de votre appareil A/V pour la compatibilité et la procédure de connexion.
- Avant de brancher un équipement externe, débranchez la fiche de la prise du courant. Sinon, cela pourrait provoquer un choc électrique.

► LAN (Configuration filaire)

Connecter le téléviseur au réseau en connectant le port LAN à l'arrière de votre téléviseur à un modem externe ou routeur à l'aide d'un câble LAN (Ethernet/Cat 5). Voir l'illustration ci-dessous.

- Nous vous recommandons d'utiliser un modem ou un routeur supportant le Protocole de Configuration Dynamique de l'Hôte (DHCP). Les modems et les routeurs supportant DHCP fournissent automatiquement l'adresse IP, le masque de sous-réseau, la passerelle et le DNS, de sorte que vous n'avez pas besoin de les entrer manuellement. La plupart des réseaux domestiques ont déjà DHCP.

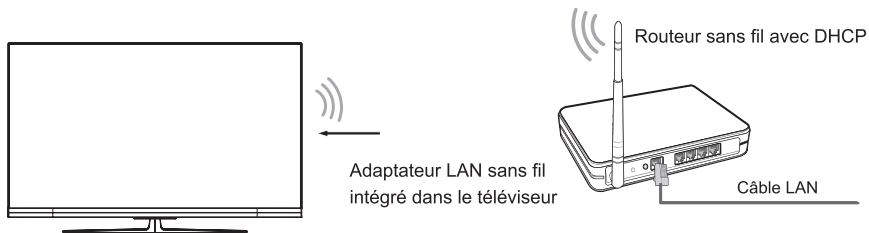
PRISE DU TELEVISEUR



Configuration sans fil

Brancher le téléviseur à un réseau sans fil requiert l'utilisation d'un modem ou un routeur sans fil. Voir l'illustration ci-dessous.

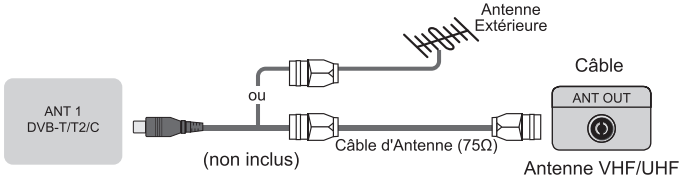
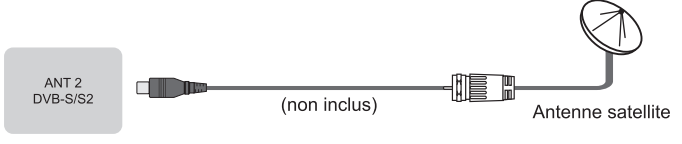
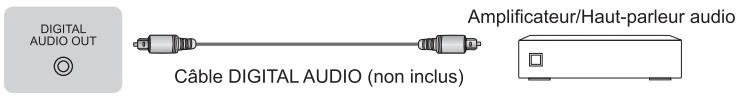
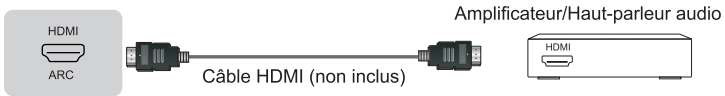
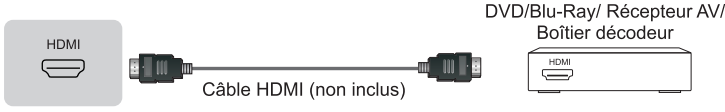
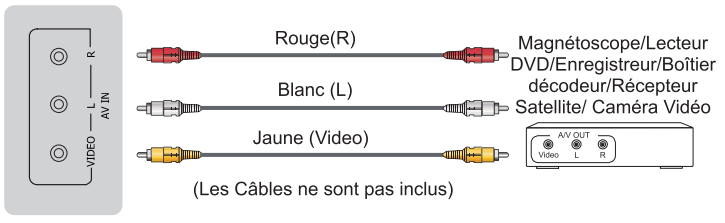
- L'adaptateur LAN sans fil intégré prend en charge les protocoles de communication IEEE 802.11 a/b/g/n/ac. Nous vous recommandons d'utiliser un routeur IEEE 802.11n. Des taux de transfert faibles pour b/g peuvent avoir une influence sur la qualité des vidéos diffusées et d'autres médias.



☒ REMARQUES

- Vous devez utiliser l'adaptateur LAN sans fil intégré pour utiliser un réseau sans fil car la télé ne supporte pas l'adaptateur réseau USB externe.
- Si le routeur sans fil supporte le DHCP, votre téléviseur peut se connecter plus facilement au réseau sans fil.
- Si vous appliquez un système de sécurité autre que les systèmes répertoriés ci-dessous, cela ne fonctionnera pas avec le téléviseur.
Système de sécurité: WPA, WEP, WPA2.
- Afin de garantir le réseau fluide, la distance entre le routeur et le téléviseur doit être inférieure à 10 mètres.

Etablissement des Connexions

ANT		 <p>ANT 1 DVB-T/T2/C</p> <p>ou</p> <p>(non inclus)</p> <p>Câble d'Antenne (75Ω)</p> <p>Antenne VHF/UHF</p> <p>ANT OUT</p> <p>Câble</p> <p>Antenne Extérieure</p>
		 <p>ANT 2 DVB-S/S2</p> <p>(non inclus)</p> <p>Antenne satellite</p>
DIGITAL AUDIO OUT		 <p>DIGITAL AUDIO OUT</p> <p>Câble DIGITAL AUDIO (non inclus)</p> <p>Amplificateur/Haut-parleur audio</p>
HDMI	HDMI (ARC)	 <p>HDMI (ARC)</p> <p>Câble HDMI (non inclus)</p> <p>Amplificateur/Haut-parleur audio</p>
	HDMI	 <p>HDMI</p> <p>Câble HDMI (non inclus)</p> <p>DVD/Blu-Ray/ Récepteur AV/ Boîtier décodeur</p>
AV IN		 <p>Rouge (R)</p> <p>Blanc (L)</p> <p>Jaune (Video)</p> <p>(Les Câbles ne sont pas inclus)</p> <p>AV IN</p> <p>Magnétoscope/Lecteur DVD/Enregistreur/Boîtier décodeur/Satellite/ Caméra Vidéo</p>

Etablissement des Connexions



REMARQUES

- Avant d'insérer/retirer le module CI+, veiller que le téléviseur est éteint. Puis insérer la carte CI dans le module CI+ en conformité avec les instructions de votre fournisseur de services.
- Ne pas insérer ni retirer à plusieurs reprises le module d'accès commun car cela pourrait endommager l'interface et provoquer un dysfonctionnement.
- Vous devez obtenir un module et une carte de CI+ du fournisseur de service des chaînes que vous souhaitez regarder.
- Insérer le module CI+ avec la carte à puce dans le sens indiqué sur le module et la carte à puce.
- CI+ n'est pas pris en charge dans certains pays et régions; vérifier auprès de votre revendeur autorisé.

COMMON INTERFACE

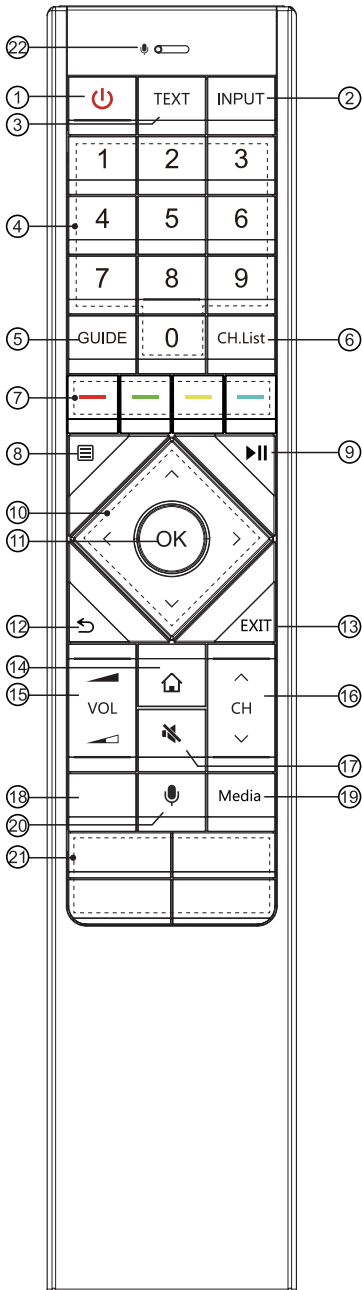


REMARQUES

- Lors de la connexion d'un disque dur ou d'un concentrateur USB, connectez toujours l'adaptateur secteur du périphérique à l'alimentation électrique. Le dépassement d'une consommation totale de courant peut entraîner des dommages. La consommation maximale des périphériques USB1.1 et USB2.0 est de 500mA.
- Pour un disque dur mobile de grande capacité et non standard, si son courant d'impulsion est supérieur ou égal à 1A, il peut provoquer un redémarrage de la TV ou un auto-blocage. Donc, le téléviseur ne le supporte pas.
- Le port USB supporte une tension de 5V.

USB

Télécommande



- ① ALIMENTATION: Allumer le téléviseur ou le mettre en mode veille
- ② INPUT: Sélectionner les sources d'entrée
- ③ TEXT: Activer/désactiver la fonction télétexte
- ④ Touche numérique: Sélection directe de chaîne ou saisie de numéros
- ⑤ GUIDE: Afficher le Guide Electronique des Programmes (mode DTV)
- ⑥ CH.List: Afficher la Liste des Chaînes sur l'écran
- ⑦ Touches de fonction spéciale
- ⑧ Afficher le Menu de configuration rapide
- ⑨ Touches de fonction de contrôle de contenu multimédia
- ⑩ $\wedge / \vee / < / >$: Vous permet de naviguer dans les menus OSD et d'ajuster les paramètres du système selon vos préférences
- ⑪ OK: Confirmez la sélection dans les menus OSD
- ⑫ Retour au menu précédent
- ⑬ EXIT: Quitter au menu
- ⑭ ACCUEIL: Entrer le Smart
- ⑮ VOL $\blacktriangleleft / \blacktriangleright$: Ajuster le volume
- ⑯ CH \wedge / \vee : Changer de chaîne
- ⑰ MUET : Couper ou restaurer le son du téléviseur
- ⑱ Touches d'accès rapide vers les applications \blacksquare : Toutes les Applications
- ⑲ Media: Entrer dans le mode média
- ⑳ Commande vocale
- ㉑ Touches d'accès rapide vers les applications
- ㉒ Recevoir la voix

Spécifications du module de télécommande Bluetooth

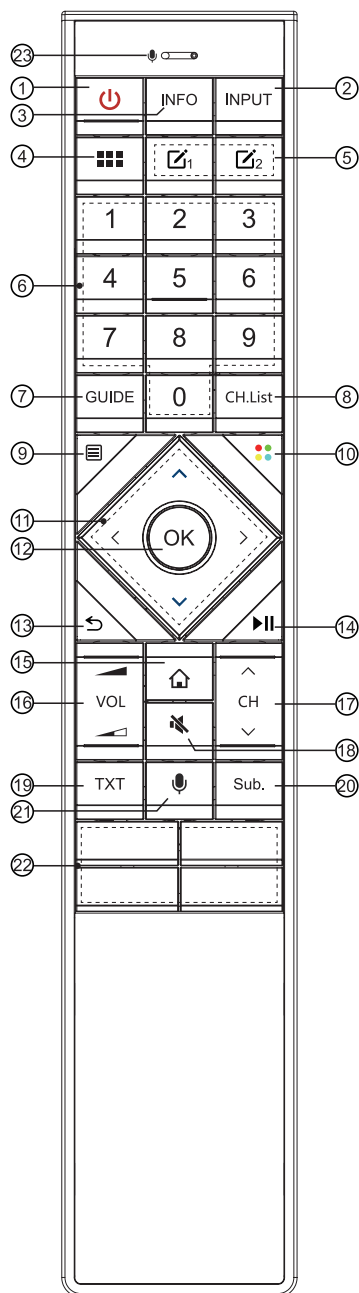
WNF171

Gamme de Fréquence: 2.402~2.480GHz

Puissance de Sortie (Max.): +4.5dBm

REMARQUE: La télécommande fournie variera en fonction du modèle et du pays. Vérifiez les informations en fonction de la télécommande dans le sac des accessoires.

Télécommande



- ① ALIMENTATION: Allumer le téléviseur ou le mettre en mode veille
- ② INPUT: Sélectionner les sources d'entrée
- ③ INFO: Affiche les informations du programme actuel
- ④ Toutes les Applications
- ⑤ Touche personnalisée pour lancer rapidement des entrées ou des applications
- ⑥ Touche numérique: Sélection directe de chaîne ou saisie de numéros
- ⑦ GUIDE: Afficher le Guide Electronique des Programmes (mode DTV)
- ⑧ CH.List: Afficher la Liste des Chaînes sur l'écran
- ⑨ Afficher le Menu de configuration rapide
- ⑩ Touches de fonction spéciale
- ⑪ $\wedge / \vee / \lt / \gt$: Vous permet de naviguer dans les menus OSD et d'ajuster les paramètres du système selon vos préférences
- ⑫ OK: Confirmez la sélection dans les menus OSD
- ⑬ Retour au menu précédent
- ⑭ Touches de fonction de contrôle de contenu multimédia
- ⑮ ACCUEIL: Entrer le Smart
- ⑯ VOL $\blacktriangleleft / \blacktriangleright$: Ajuster le volume
- ⑰ CH \wedge / \vee : Changer de chaîne
- ⑱ MUET: Couper ou restaurer le son du téléviseur
- ⑲ TXT: Activer/désactiver la fonction télétexte
- ⑳ Sub.: Activer ou désactiver le mode sous-titre
- ㉑ Commande vocale
- ㉒ Touches d'accès rapide vers les applications Media: Entrer dans le mode média
- ㉓ Recevoir la voix

Spécifications du module de télécommande Bluetooth

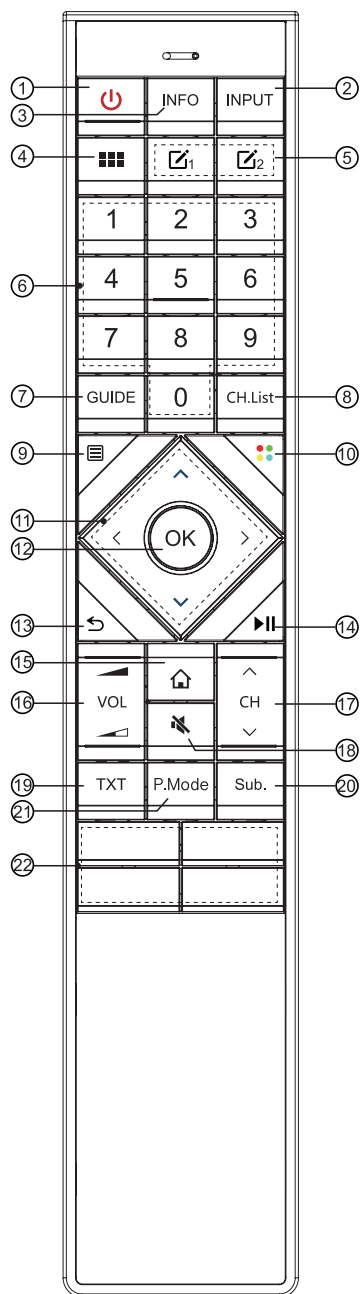
WNF150

Gamme de Fréquence: 2.402~2.480GHz

Puissance de Sortie (Max.): +4dBm

REMARQUE: La télécommande fournie variera en fonction du modèle et du pays. Vérifiez les informations en fonction de la télécommande dans le sac des accessoires.

Télécommande

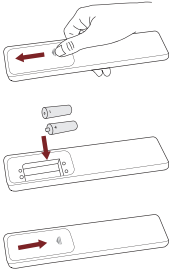


- ① ALIMENTATION: Allumer le téléviseur ou le mettre en mode veille
- ② INPUT: Sélectionner les sources d'entrée
- ③ INFO: Affiche les informations du programme actuel
- ④ Toutes les Applications
- ⑤ Touche personnalisée pour lancer rapidement des entrées ou des applications
- ⑥ Touche numérique: Sélection directe de chaîne ou saisie de numéros
- ⑦ GUIDE: Afficher le Guide Electronique des Programmes (mode DTV)
- ⑧ CH.List: Afficher la Liste des Chaînes sur l'écran
- ⑨ Afficher le Menu de configuration rapide
- ⑩ Touches de fonction spéciale
- ⑪ $\wedge / \vee / \lt / \gt$: Vous permet de naviguer dans les menus OSD et d'ajuster les paramètres du système selon vos préférences
- ⑫ OK: Confirmez la sélection dans les menus OSD
- ⑬ Retour au menu précédent
- ⑭ Touches de fonction de contrôle de contenu multimédia
- ⑮ ACCUEIL: Entrer le Smart
- ⑯ VOL $\blacktriangle / \blacktriangleleft$: Ajuster le volume
- ⑰ CH \wedge / \vee : Changer de chaîne
- ⑱ MUET: Couper ou restaurer le son du téléviseur
- ⑲ TXT: Activer/désactiver la fonction télétexte
- ⑳ Sub.: Activer ou désactiver le mode sous-titre
- ㉑ P.Mode: Touche du Mode d'Image
- ㉒ Touches d'accès rapide vers les applications Media: Entrer dans le mode média

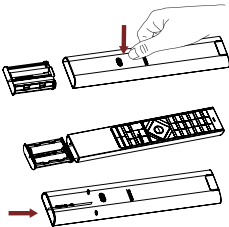
REMARQUE: La télécommande fournie variera en fonction du modèle et du pays. Vérifiez les informations en fonction de la télécommande dans le sac des accessoires.

► Pose des Piles dans la Télécommande

REMARQUE: Vérifiez les informations en fonction de la télécommande réelle dans le sac d'accessoires.



1. Faites coulisser le couvercle arrière pour ouvrir le compartiment des piles de la télécommande.
2. Insérez deux piles de type AAA. Veillez à faire correspondre les signes (+) et (-) des piles avec les pôles (+) et (-) indiqués dans le compartiment de piles.
3. Fermez le compartiment des piles avec le couvercle.



1. Appuyez sur le commutateur et le boîtier des piles s'ouvrira automatiquement.
2. Insérez deux piles de type AAA. Veillez à faire correspondre les signes (+) et (-) des piles avec les pôles (+) et (-) indiqués dans le compartiment de piles.
3. Repoussez le couvercle du boîtier des piles sur la télécommande.

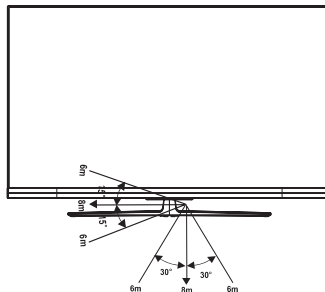
► REMARQUES

- L'image du produit est seulement pour la référence, le produit réel peut varier en apparence.

Manipuler les Piles

- Une utilisation incorrecte des piles peut provoquer une corrosion ou une fuite des piles, ce qui pourrait provoquer un incendie, des blessures ou des dommages matériels.
- Utilisez uniquement le type de pile indiquée dans ce manuel.
- Ne mélangez pas des piles neuves avec celles usagées ou différents types de piles.
- Ne jetez pas les piles usagées dans les ordures ménagères. Jetez-les conformément à la réglementation locale.

► Rayon du Fonctionnement de la Télécommande



Allumer le téléviseur pour la première fois

Allumer le téléviseur pour la première fois

1. Branchez le cordon d'alimentation à la prise secteur après avoir terminé toutes les connexions.
2. La première fois que vous allumez le téléviseur, il ira directement dans l'Assistant de configuration.
3. Appuyez sur les touches [^ / v / < / >] pour naviguer à travers le menu et pour changer les réglages. Appuyez sur la touche [OK] pour confirmer.

Langue	Sélectionner la langue souhaitée qui s'affiche sur le menu.
Mode de Télévision	Sélectionner « Mode Domicile » ou « Mode Magasin »
Réseau sans Fil	Si votre téléviseur ne détecte pas automatiquement une connexion Ethernet, utilisez un réseau sans fil, sélectionnez votre réseau dans la liste affichée, vous pouvez également ajouter un réseau caché. Lorsque vous avez terminé, passez à l'écran suivant.
Pays	Sélectionner le pays et le fuseau horaire où vous utilisez le téléviseur.
Fuseau Horaire	Sélectionner le fuseau horaire local en fonction de votre région.
End User License Agreement	Votre utilisation de cet appareil est soumise à l'Accord de Licence Pour l'utilisateur Final, si vous ne l'acceptez pas Accord de Licence Pour l'utilisateur Final, toutes les fonctionnalités intelligentes de cet appareil seront désactivées. Vous pouvez choisir d'activer/désactiver chaque type de fonctionnalités intelligentes séparément, un clic sur la case de chaque type de fonctionnalité intelligente signifie que vous donnez votre consentement à la déclaration de confidentialité / aux conditions générales correspondantes.
Affichage Amélioré	Un affichage amélioré peut ajuster automatiquement le mode image et le mode audio afin de correspondre au contenu actuel affiché sur cet appareil au cas où il serait reconnu par le service de reconnaissance automatique de contenu. (Cette fonction n'est applicable que dans certains modèles / pays.)
Écran de Configuration du Compte VIDAA	Lier votre téléviseur avec un compte VIDAA.

Spécifications

☑ Les caractéristiques, l'apparence et les spécifications sont sujettes à une modification sans préavis.

Elément		55"	65"
Dimension (L × H × P)	Sans Pied	48.5 × 29.0 × 3.3 inches (1232 × 736 × 83 mm)	57.2 × 33.9 × 3.5 inches (1452 × 862 × 89 mm)
	Avec Pied	48.5 × 31.5 × 12.1 inches (1232 × 799 × 308 mm)	57.2 × 36.8 × 14.9 inches (1452 × 934 × 378 mm)
Poids	Sans Pied	38.4 lbs (17.4 kg)	54.7 lbs (24.8 kg)
	Avec Pied	41.7 lbs (18.9 kg)	60.0 lbs (27.2 kg)
Taille de l'Ecran Actif (Diagonale)		139 cm	164 cm
Résolution de l'Ecran		3840 × 2160	3840 × 2160
Densité de puissance du mode de fonctionnement		0.0316 Watts/cm ²	0.0261 Watts/cm ²
Consommation d'énergie lorsqu'il est éteint		< 0.5 W	< 0.5 W
Consommation d'énergie en mode veille		0.5 W	0.5 W
Puissance Audio		10W + 10W	10W + 10W
Consommation électrique		Reportez-vous à l'étiquette de classement énergétique.	
Alimentation du courant électrique		Reportez-vous à l'étiquette de classement énergétique.	
Systèmes de réception	Analogique	PAL-D/K, B/G, I, SECAM-D/K, B/G	
	Numérique	DVB-T/T2, DVB-C, DVB-S/S2	
Spécifications du Module LAN sans fil	Modèle	WF-M68A-UWF1	
	Gamme de Fréquence	2.4~2.4835GHz 5.15~5.85GHz	
	Puissance de Sortie (Max.)	2.4~2.4835GHz 17dBm 5.15~5.25GHz 15dBm 5.25~5.35GHz(bande DFS) 14dBm 5.49~5.71GHz(bande DFS/TPC) 13dBm 5.725~5.85GHz(pour non UE) 13dBm	
Spécifications du Module Bluetooth	Modèle	WF-M68A-UWF1	
	Gamme de Fréquence	2.4~2.4835GHz	
	Puissance de Sortie (Max.)	2.4~2.4835GHz, Class1, 5dBm	
Conditions environnementales		Température: 41°F - 95°F (5°C - 35°C) Humidité: 20% - 80% RH Pression atmosphérique: 86 kPa - 106 kPa	

Spécifications

Entrée HDMI	RGB / 60 Hz (640×480, 800×600, 1024×768) YUV / 60 Hz (480 I, 480 P, 720 P, 1080 I, 1080 P) YUV / 50Hz (576 I, 720 P, 1080 I, 1080 P) 3840×2160 / 24Hz, 3840×2160 / 25Hz 3840×2160 / 30Hz, 3840×2160 / 50Hz, 3840×2160 / 60Hz
--------------------	---

Information d'Enregistrement EPREL

Identifiant du modèle	Numéro d'enregistrement Eprel	Identifiant du modèle	Numéro d'enregistrement Eprel
55U8QF	370886	65U8QF	370935
55U81QF	370926	65U81QF	370942
55U82QF	370930	65U82QF	370945
55U8QFTUK	370933	65U8QFTUK	370950

Recyclage / Licences

DEEE (Déchets d'Équipements Électriques Électroniques) Directive Européenne 2012/19/UE



Ce symbole sur le produit ou sur son emballage indique que ce produit ne doit pas être éliminé avec les ordures ménagères. Il est de votre responsabilité de vous débarrasser de vos équipements usagés en les remettant à un point de collecte désigné pour le recyclage des déchets d'équipements électriques et électroniques. La collecte sélective et le recyclage de vos équipements usagés au moment de leur élimination contribueront à préserver les ressources naturelles et à assurer leur recyclage de manière à protéger la santé humaine et l'environnement. Pour plus d'informations sur l'endroit où vous pouvez déposer vos équipements usagés pour le recyclage, veuillez contacter votre bureau local de la ville, votre service d'élimination des déchets ménagers ou le magasin où vous avez acheté le produit.

Piles



Conformément à la Directive sur les Piles, les piles usagées ne doivent pas être jetées dans les ordures ménagères. Déposer vos piles dans les conteneurs de collecte spécifiques dans les magasins de vente au détail.

RoHS (Restriction de la Substance Dangereuse) Directive Européenne 2011/65/UE



Cette directive européenne limite l'utilisation de substances dangereuses et dangereuses difficiles à recycler.

Cela permet de recycler facilement les EEE et contribue à la sauvegarde de l'environnement.

Les substances incluses dans ce produit correspondent à la directive RoHS.



Les termes HDMI et High-Definition Multimedia Interface ainsi que le logo HDMI sont des marques commerciales ou des marques déposées de HDMI Licensing Administrator, Inc. aux États-Unis et dans d'autres pays.



Fabriqué sous licence de Laboratoires Dolby. Dolby, Dolby Audio, Dolby Atmos, Dolby Vision, et le symbole double-D sont des marques commerciales de Laboratoires Dolby.

Oeuvres confidentielles non publiées. Copyright © 2012-2019 Dolby Laboratories. Tous droits réservés.