


# Hisense

## MANUAL DE UTILIZARE

Citiți cu atenție manualul și asigurați-vă că ați înțeles complet conținutul acestuia înainte de a utiliza acest aparat pentru prima dată.

***Română***

### Notă importantă

Punctele care încep cu simbolul  indică instrucțiuni importante, sfaturi sau condiții pentru următoarele setări.

 **Pentru siguranța dvs. și performanța optimă a televizorului, asigurați-vă că ați citit instrucțiunile privind siguranța înainte de a efectua orice instalare.**

Funcționarea și performanța echipamentelor periferice produse de alți producători nu este garantată. Ne declinăm orice răspundere sau daune care pot apărea ca urmare a utilizării echipamentelor periferice produse de alți producători.

Înregistrarea și redarea conținutului pe acest sau pe orice alt aparat pot necesita permisiunea proprietarului dreptului de autor sau a altor drepturi asupra acestui conținut. Este responsabilitatea dvs. să vă asigurați că utilizarea de către dvs. a acestui aparat sau a oricărui alt aparat respectă legislația privind drepturile de autor aplicabilă în țara dvs. Consultați legislația respectivă pentru mai multe informații despre legile și reglementările relevante sau contactați proprietarul drepturilor asupra conținutului pe care doriți să îl înregistrați sau să îl redați.



Indexul/glosarul explică anumiți termeni utilizați în acest manual de utilizare și în meniul televizorului.

**Citiți aceste instrucțiuni.**  
**Urmați toate instrucțiunile.**  
**Țineți seama de toate avertismentele.**  
**Păstrați aceste instrucțiuni.**  
Toate drepturile rezervate.



### Instrucțiuni de securitate

Pentru a asigura o utilizare sigură și corectă a acestui produs, respectați întotdeauna următoarele măsuri de precauție pentru a evita situațiile periculoase și deteriorarea aparatului:

|   |   |   |
|---|---|---|
|   | <b>ATENȚIE</b><br>PERICOL DE ELECTROCUTARE<br>NU DESCHIDEȚI |  |
| <b>ATENȚIE:</b> PENTRU A REDUCE PERICOLUL DE ELECTROCUTARE, NU ÎNDEPĂRTAȚI CAPACUL (SAU PARTEA DIN SPATE). ÎN INTERIOR NU EXISTĂ PIESE SAU COMPONENTE CARE POT FI ÎNȚEȚINUTE/REPARATE DE CĂTRE UTILIZATOR. PENTRU REPARARE/ÎNȚEȚINERE, CONSULTAȚI PERSONALUL CALIFICAT. |   |   |



Fulgerul cu simbolul săgeții într-un triunghi echilateral are rolul de a alerta utilizatorul asupra prezenței unor tensiuni periculoase neizolate în interiorul carcasei produsului, care poate fi de o magnitudine suficientă pentru a constitui un risc de electrocutare.



Semnul exclamării într-un triunghi echilateral are rolul de a avertiza utilizatorul asupra prezenței unor instrucțiuni importante de operare și întreținere (service) în documentația care însoțește aparatul.



Tensiune c.a.: Acest simbol indică faptul că tensiunea nominală pe care o marchează este tensiune în curent alternativ.



Produs de clasa II: Acest simbol indică faptul că acest produs nu necesită o conexiune de siguranță a împământării de protecție.

### Utilizarea preconizată și condițiile ambientale pentru acest televizor

Acest televizor este destinat redării semnalelor video și audio, pe o masă sau pe perete, acasă sau la birou. Nu trebuie folosit în încăperi cu un nivel ridicat de umiditate sau de praf. Garanția este valabilă numai dacă aparatul este utilizat conform indicațiilor producătorului.



#### AVERTISMENT

**Un nivel ridicat de umiditate și de praf pot duce la scurgeri de curent în acest aparat. Pentru a reduce riscul de incendiu sau de electrocutare:**

- Nu expuneți aparatul la ploaie, umiditate, picături sau apă și nu așezați obiecte umplute cu lichide, cum ar fi vase, câni etc. pe sau peste aparat.
- Nu atingeți televizorul cu mâinile ude.
- Nu expuneți în bătaia directă a fluxului de aer condiționat și țineți tot timpul la distanță de televizor lumânările sau alte flăcări deschise.

Dacă televizorul este mutat dintr-un mediu rece într-un mediu cald, lăsați-l oprit timp de cel puțin o oră pentru a evita condensul. Dacă este folosit în exterior, asigurați-vă că este protejat de umiditate.

Dacă observați ceva neobișnuit, scoateți imediat ștecherul.

În caz de incendiu, utilizați, de preferință, un stingător de gaze cu CO<sub>2</sub> sau cu pulbere. Dacă astfel de stingătoare nu sunt accesibile, încercați să izolați alimentarea electrică înainte de a utiliza un stingător de apă.

#### AVERTISMENT

Nu amplasați niciodată un televizor pe o suprafață instabilă. Televizorul poate cădea, provocând leziuni grave sau chiar decesul. Multe accidente, în special la copii, pot fi evitate prin luarea de măsuri de precauție simple, cum ar fi:

- Folosiți dulapurile sau suporturile recomandate de producătorul televizorului.
- Folosiți numai un mobilier care poate sprijini televizorul în condiții de siguranță.
- Asigurați-vă că televizorul nu depășește marginea mobilierului de susținere.
- Nu așezați televizorul pe o piesă de mobilier înaltă (de exemplu, dulapuri sau biblioteci), fără a ancora atât piesa de mobilier cât și televizorul pe un suport adecvat.
- Nu așezați televizorul pe o țesătură sau alte materiale puse între televizor și mobilierul de susținere.
- Educați copiii cu privire la pericolele care apar dacă se urcă pe mobilier pentru a ajunge la televizor sau la butoanele acestuia.

Dacă televizorul existent este luat și mutat în alt loc, sunt valabile aceleași indicații ca și cele de mai sus.

### ■ Mutare/transport

Înainte de a muta acest televizor, deconectați toate cablurile și deplasați-l numai în poziție verticală. Prindeți aparatul de marginile superioare și inferioare ale cadrului.

- Nu apăsați și nu exercitați presiune pe panoul frontal al televizorului. Este posibil să fie nevoie de două sau mai multe persoane pentru a transporta televizoarele mai mari.

Dacă trebuie să așezați televizorul pentru puțin timp, așezați aparatul cu toată suprafața frontală pe un material moale.

Ecranul LED este fabricat din sticlă și se poate sparge dacă nu este manipulat corespunzător. Purtați întotdeauna mănuși de cauciuc pentru a transporta aparatul. Dacă ecranul LED este deteriorat, este posibil ca cristalele lichide să se scurgă. În cazul contactului cu pielea, clătiți imediat cu apă.

### ■ Alimentare electrică

Tensiunile incorecte pot deteriora televizorul. Conectați acest aparat doar la o sursă de alimentare cu tensiunea și frecvența corectă, menționată pe plăcuța de identificare, utilizând cablul de alimentare furnizat.

Ștecherul trebuie să fie accesibil cu ușurință, astfel încât aparatul să poată fi deconectat în orice moment. Atâta timp cât este conectat la o priză de curent, aparatul este sub tensiune, chiar și în modul standby.

Pentru alimentarea cu energie electrică a acestui aparat se recomandă utilizarea unui circuit separat.

- Nu supraîncărcați prizele prin conectarea prea multor aparate la aceeași priză. Prizele de perete supraîncărcate, cablurile prelungitoare etc. sunt periculoase și pot provoca șocuri electrice și incendii.

După oprire, așteptați cel puțin 5 secunde pentru a reporni. Pornirea și oprirea frecventă a sursei de alimentare într-o perioadă scurtă de timp poate provoca o funcționare anormală a televizorului.

### ■ Ștecher și cablu de alimentare

- Nu atingeți ștecherul cu mâinile ude.
- Nu așezați obiecte grele pe cablul de alimentare. Trageți cablul astfel încât acesta să nu fie înclinat sau să fie așezat pe muchii ascuțite, să fie călcat sau expus la substanțe chimice. Un cablu de alimentare cu izolație deteriorată poate provoca șocuri electrice și incendii.
- Scoateți ștecherul, NU trageți de cablu pentru a deconecta. Cablul se poate deteriora și poate provoca un scurtcircuit dacă se trage de el.
- Nu amplasați cablul de alimentare în apropierea unui obiect cu temperatură ridicată.
- Nu deplasați televizorul cu cablul de alimentare conectat la priză.
- Nu utilizați un cablu de alimentare sau o priză deteriorată.
- Nu folosiți alte cabluri decât cel furnizat împreună cu acest aparat.

### ■ Amplasare

Verificați dacă locația este adecvată pentru a suporta greutatea televizorului. Plasați pe o bază solidă și orizontală. Asigurați-vă că aparatul nu atâră peste marginea bazei atunci când este așezat în sau pe mobilier. Dacă este pus pe un cărucior, aveți grijă atunci când vă deplasați pentru a evita răsturnarea aparatului.

- Așezați aparatul într-o poziție orizontală normală. Acesta nu trebuie niciodată utilizat în poziție verticală, întins sau suspendat deasupra tavanului.
- Așezați aparatul într-un loc în care nu este expus la lumina directă a soarelui sau la alte surse de căldură.

Când montați televizorul pe un perete, urmați instrucțiunile furnizate împreună cu suportul de perete. Asigurați-vă că nu instalați televizorul agățând cablurile de alimentare și de semnal de pe partea din spate a televizorului.

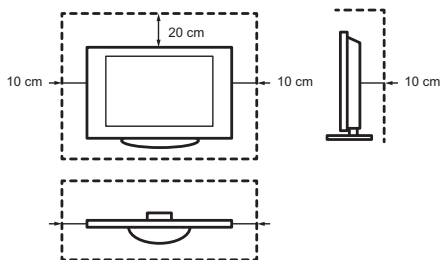
### ■ Circulația aerului și temperaturile ridicate

Instalați televizorul numai acolo unde există o aerisire corespunzătoare și asigurați-vă că există cel puțin 10 cm de spațiu liber pe laterale și 20 cm deasupra aparatului pentru circulația aerului. Căldura excesivă și blocarea aerisirii ar putea duce la incendiu sau la defectarea prematură a unor componente electrice.

- Nu blocați orificiile de aerisire cu ziare, fețe de masă, perdele etc.
- Nu uscați hainele etc. deasupra aparatului.
- Aveți grijă să nu atingeți orificiile de aerisire, deoarece acestea se pot încălzi.
- Nu introduceți obiecte străine în televizor prin orificiile de aerisire.

### ■ Suportul

- Nu utilizați alt suport decât cel furnizat împreună cu acest aparat.
- Nu modificați și nu utilizați suportul dacă se deformează sau se deteriorează fizic.
- În timpul instalării, asigurați-vă că toate șuruburile sunt bine strânse.
- Asigurați-vă că televizorul nu suferă niciun impact în timpul atașării suportului.
- Asigurați-vă că copiii nu urcă pe suport.
- Atașați sau îndepărtați suportul cu ajutorul a cel puțin două persoane.



Împiedicați obiectele mici să intre în interiorul aparatului prin fantele de aerisire. Astfel de obiecte pot provoca scurtcircuite, care pot provoca la rândul lor incendii.

Dacă în interiorul aparatului se află ceva, deconectați aparatul de la sursa de alimentare și contactați serviciul de asistență.

### ■ Ecranul LED

În ciuda atenției acordate în timpul fabricării acestui ecran, nu se poate garanta 100% că nu vor apărea defecte de subpixeli din motive tehnice. Acestea nu pot fi considerate defecte de aparat în ceea ce privește garanția. Ele nu vor afecta performanța și fiabilitatea televizorului.

Pentru a preveni „remanența imaginilor”, evitați afișarea acestora pentru perioade lungi de timp, deoarece există posibilitatea ca acestea să persiste. Dacă formatul imaginii este setat la 4:3 pentru o perioadă lungă de timp, este posibil să apară remanențe de imagini în zonele negre. Remanența imaginilor nu este acoperită de garanție.

- Nu aplicați o forță sau o presiune puternică asupra ecranului.

Evitați să atingeți ecranul LED sau să-l atingeți timp îndelungat. Acest lucru poate avea drept rezultat distorsiunea temporară a ecranului.

### ■ Undele radio

- Nu utilizați televizorul în niciun instituție medicală sau în locuri cu echipament medical. Undele radio pot interfera cu echipamentele medicale și pot cauza funcționarea defectuoasă a acestora.
- Nu utilizați televizorul în apropierea niciunui echipament cu control automat, cum ar fi uși automate sau alarme de incendiu. Undele radio pot interfera cu echipamentele cu control automat și pot cauza defecțiuni ale acestora.

Dacă aveți un stimulator cardiac, păstrați o distanță de cel puțin 22 cm față de televizor. Undele radio pot interfera cu funcționarea stimulatorului cardiac.

### ■ LAN fără fir încorporat

- Nu vă conectați la rețelele fără fir pentru care nu aveți drepturi de utilizare. Datele transmise și recepționate pe unde radio pot fi interceptate și monitorizate.

Dispozitivul de rețea LAN fără fir încorporat utilizează benzi de frecvență de 2,4 GHz și 5 GHz. Pentru a evita defecțiunile sau răspunsul lent cauzat de interferența cu unde radio, țineți televizorul departe de dispozitive precum alte dispozitive LAN fără fir, microunde, telefoane mobile și alte dispozitive care utilizează semnale de 2,4 GHz și 5 GHz.

### ■ Avertisment cu privire la gazele degajate

Mobilierul, covoarele, vopselele, materialele de construcție și electronicele noi pot degaja substanțe chimice în aer. După ce ați setat televizorul și l-ați pornit pentru prima dată, este posibil să simțiți un miros ușor în primele câteva ore. Acest lucru se se întâmplă din cauza faptului că unele componente ale televizorului se încălzesc pentru prima dată. Materialele pe care le folosim îndeplinesc pe deplin cerințele și reglementările de mediu. Televizorul dvs. funcționează foarte bine, iar gazele degajate se vor diminua în cele din urmă.

### ■ Supravegherea

- Nu lăsați copiii să se joace nesupravegheați în apropierea televizorului. Acesta ar putea fi răsturnat, împins sau tras de pe suprafața suportului și să rănească pe cineva.
- Nu lăsați televizorul pornit fără ca acesta să fie supravegheat.

### ■ Volumul

Muzica și zgomotele puternice pot duce la deteriorarea ireversibilă a auzului. Evitați volumul extrem de ridicat, în special pe perioade lungi de timp și când utilizați căști. Dacă auziți un zgomot în urechi, reduceți volumul sau întrerupeți temporar utilizarea căștilor.

### ■ Furtuni cu descărcări electrice

În timpul furtunilor cu descărcări electrice, scoateți televizorul din priză și deconectați antena. Supratensiunea cauzată de descărcările electrice poate deteriora televizorul prin sistemul de antenă, precum și prin priza de perete.

### ■ Perioadele lungi de absență

Atâta timp cât ștecherul este introdus în priza de curent, televizorul va consuma energie chiar și în modul standby. În timpul perioadelor lungi de absență, televizorul trebuie scos din priză și deconectat de la antenă.

### ■ Curățarea și îngrijirea

#### ATENȚIE:

#### Deconectați cablul de alimentare înainte de a curăța televizorul.

Curățați televizorul, ecranul și telecomanda numai cu o cârpă moale, umedă, curată și nevorsită. Nu folosiți substanțe chimice.

- Nu aplicați pe suprafețele televizorului repelenți de insecte, solvenți, diluanți sau alte substanțe volatile. Acest lucru poate degrada calitatea suprafeței.
- Nu pulverizați apă sau alte lichide direct pe televizor. Lichidele ajunse în interiorul televizorului ar putea duce la defectarea produsului.

- Suprafața ecranului este tratată și poate fi ușor deteriorată. Aveți grijă să nu o zgâriați cu unghiile sau cu alte obiecte dure.
- De asemenea, ștergeți ștecherul cu o cârpă uscată la intervale regulate.

### ■ Service/reparație

Nu scoateți niciodată capacul/partea din spate a televizorului; nu există în interior componente care să poată fi reparate de utilizator. Contactați personalul de service calificat.

### ■ Ambalaj

Nu țineți materialele anti-umiditate și pungile de plastic la îndemâna copiilor.

Pungile din plastic pot cauza sufocare, iar materialul anti-umiditate este dăunător dacă este înghițit. În caz de înghițire din greșeală, forțați pacientul să vomite și mergeți la cel mai apropiat spital.

### ■ Modificare

Nu încercați să modificați acest produs în niciun fel. Modificarea neautorizată ar putea anula garanția acestui aparat și provoca șocuri electrice și incendii.

### ■ Bateriile telecomenzii

- Instalarea incorectă poate cauza scurgerea, coroziunea și explozia bateriilor.
- Înlocuiți numai cu același tip sau echivalent.
- Nu amestecați baterii vechi și noi.
- Nu amestecați tipuri de baterii diferite.
- Nu folosiți baterii reîncărcabile.
- Nu ardeți și nu spargeți bateriile.
- Asigurați-vă că bateriile sunt eliminate în mod corect.
- Nu expuneți bateriile la căldură excesivă, precum lumina directă a soarelui, focul sau altele asemenea.

### ■ Împământarea antenei exterioare

Dacă se utilizează o antenă exterioară, asigurați-vă că sistemul antenei este protejat împotriva supratensiunilor și încărcărilor statice.

### ■ Eliminare

Consultați secțiunea de reciclare a acestui manual.

Cifrele și ilustrațiile din acest manual sunt doar pentru referință și pot diferi de aspectul real al produsului.

Unele funcții software se pot modifica odată cu actualizarea sistemului.

## Cuprins

---

|   |    |
|---|----|
| Lista de accesorii.....                           | 1  |
| Instalarea suportului de masă sau de perete ..... | 2  |
| Partea din față a televizorului .....             | 4  |
| Partea din spate a televizorului .....            | 5  |
| Efectuarea conexiunilor .....                     | 6  |
| Telecomandă .....                                 | 9  |
| Pornirea televizorului pentru prima dată.....     | 12 |
| Specificații .....                                | 13 |
| Alte informații.....                              | 15 |

## Lista de accesorii

---

Televizorul este însoțit de următoarele accesorii:

|                         |                            |                         |
|-------------------------|----------------------------|-------------------------|
| Manual de utilizare × 1 | Certificat de garanție × 1 | Cablu de alimentare × 1 |
| Picior de suport × 1    | Șurub × 4                  | Telecomandă × 1         |
| Baterie AAA × 2         |                            |                         |

### NOTĂ

- Accesoriiile pot fi diferite de lista de mai sus datorită diferitelor modele, țări/regiuni, vă rugăm să consultați ambalajul propriu-zis.

## DECLARAȚIE DE CONFORMITATE EU, VERSIUNE SIMPLIFICATĂ

Prin prezenta, Hisense Czech s.r.o declară că echipamentul radio de tip [50A7500F / 50A7520F / 50A7540F / 50A7560F / 50AE7400F / 50AE7410F / 50AE7430F / 50AE7450F / 50A7500FTUK / 50A7520FTUK / 50AE7400FTUK / 50AE7410FTUK / 55A7500F / 55A7520F / 55A7540F / 55A7560F / 55AE7400F / 55AE7410F / 55AE7430F / 55AE7450F / 55A7500FTUK / 55A7520FTUK / 55AE7400FTUK / 55AE7410FTUK / 65A7500F / 65A7520F / 65A7540F / 65A7560F / 65AE7400F / 65AE7410F / 65AE7430F / 65AE7450F / 65A7500FTUK / 65A7520FTUK / 65AE7400FTUK / 65AE7410FTUK] este în conformitate cu directiva 2014/53/EU. Textul complet al declarației de conformitate EU este disponibil la adresa: <http://global.hisense.com/downloads>.



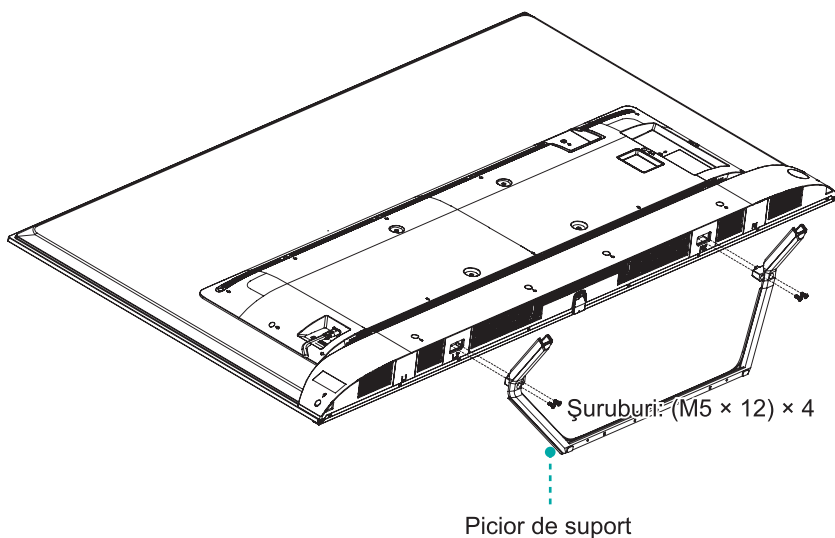
### ► Instalarea suportului

#### ⚠ ATENȚIE

- Înainte de a instala suportul de masă sau de perete, asigurați-vă că ați deconectat cablul de alimentare A/C.
- Ecranul este foarte fragil și trebuie protejat în timpul instalării suportului de bază. Asigurați-vă că nu există obiecte ascutite sau ascuțite care ar putea zgâria sau deteriora ecranul. NU apăsați pe televizorul, deoarece acest lucru poate provoca fisurarea ecranului.
- După terminarea instalării, asigurați-vă că televizorul este fixat în mod sigur pe o masă sau pe un suport de perete, înainte de a îndepărta orice film de protecție, dacă este cazul.

Urmați ilustrațiile și instrucțiunile textuale de mai jos pentru a finaliza pașii de instalare:

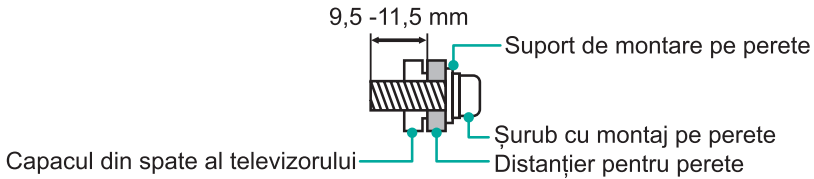
1. Puneți cu grijă televizorul cu fața în jos pe o suprafață moale și plană pentru a preveni deteriorarea acestuia sau zgârierea ecranului.
2. Scoateți suportul din sacul de accesorii, apoi introduceți suportul în sloturile de jos ale televizorului.
3. Fixați suportul televizorului strângând șuruburile disponibile în sacul de accesorii.



## Instalarea suportului de masă sau de perete

### ► Instalarea suportului de montare pe perete

|   |           |
|---|-----------|
| Schema de montare pe perete (mm)                  | 300 × 200 |
| Dimensiunea șuruburilor de montare pe perete (mm) | M6        |

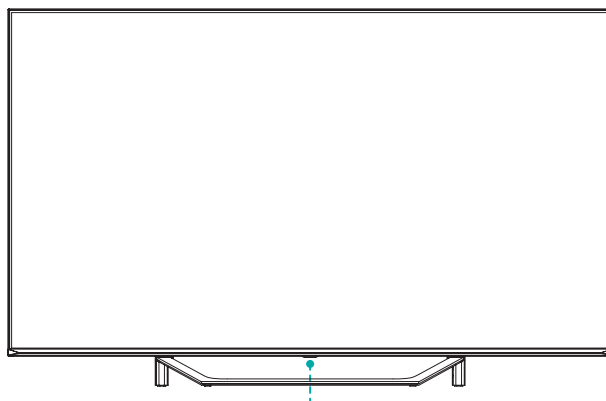


Urmați instrucțiunile furnizate împreună cu suportul de montare pe perete.


#### NOTE

- Diametrul și lungimea șuruburilor diferă în funcție de modelul suportului de montare pe perete.
- Suportul de montare pe perete este opțional, este posibil ca dispozitivul dvs. să nu aibă suport de fixare pe perete, consultați accesoriile din ambalaj.

### Partea din față a televizorului



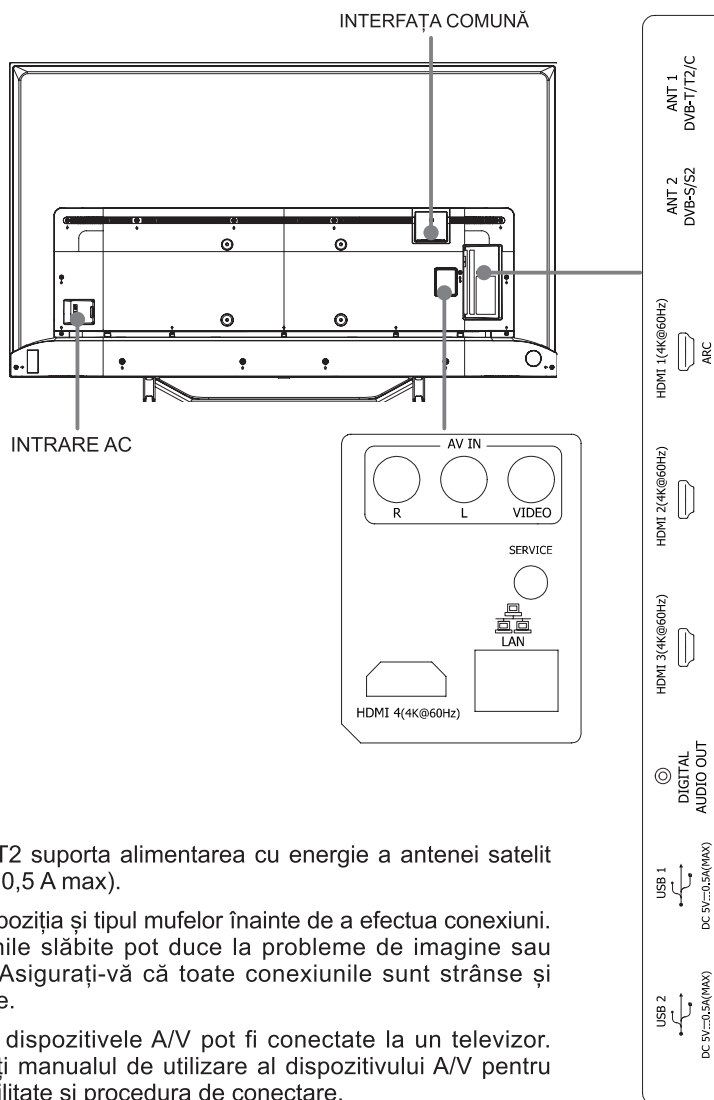
Buton multifuncțional (Senzor telecomandă / Indicator de pornire / Standby)

| <i>Element</i>   | <i>Descriere</i>   |
|--|--|
| <b>Senzor telecomandă</b>  | Transmitere semnal la distanță de la telecomandă.<br>Nu puneți nimic lângă senzor, deoarece funcția sa poate fi afectată.  |
| <b>Indicator de pornire</b>  | În modul standby, LED-ul este roșu.  |
| <br><b>Standby / Sursă</b> | În modul standby, apăsați butonul multifuncțional pentru a porni televizorul. Apăsați butonul multifuncțional pentru a afișa meniul. Atunci când „Oprire” este selectat, așteptați 3 secunde, apoi televizorul va intra automat în modul standby.<br>/ Apăsați butonul multifuncțional pentru a afișa meniul, apoi selectați dintre diferitele surse de semnal de intrare. |

#### NOTE

- Imaginea este cu titlu de prezentare.
- Pornirea televizorului necesită câteva secunde pentru încărcarea programelor. Nu opriți televizorul la un timp prea scurt după aprindere, deoarece acest lucru poate duce la funcționarea anormală a acestuia.

## Partea din spate a televizorului



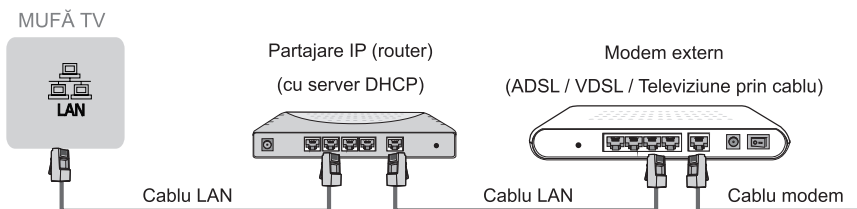
### NOTE

- Mufa ANT2 suporta alimentarea cu energie a antenei satelit (13/18 V, 0,5 A max).
- Verificați poziția și tipul mufelor înainte de a efectua conexiuni. Conexiunile slăbite pot duce la probleme de imagine sau culoare. Asigurați-vă că toate conexiunile sunt strânse și securizate.
- Nu toate dispozitivele A/V pot fi conectate la un televizor. Consultați manualul de utilizare al dispozitivului A/V pentru compatibilitate și procedura de conectare.
- Înainte de a conecta un echipament extern, scoateți ștecherul din priză. În caz contrar, acesta poate provoca șocuri electrice.

### ► LAN (configurare prin cablu)

Conectați televizorul la rețea conectând portul LAN din spatele televizorului la un modem sau la un router extern cu ajutorul unui cablu LAN (Ethernet/Cat 5). A se vedea ilustrația de mai jos.

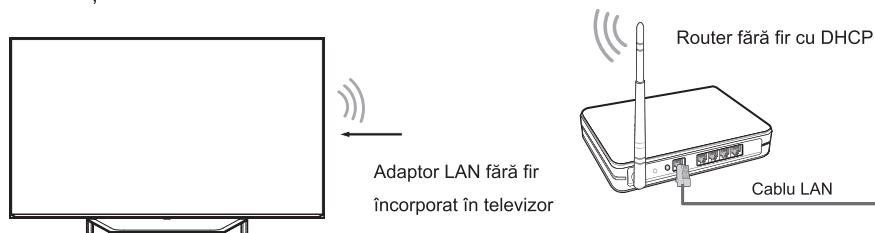
- Vă recomandăm să utilizați un modem sau un router care suportă protocolul automat de configurare dinamică a gazdei (DHCP - Dynamic Host Configuration Protocol). Modemurile și routerele care suportă DHCP furnizează automat adresa IP, masca de subrețea, gateway-ul și DNS-ul, astfel încât să nu fie nevoie să le introduceți manual. Majoritatea rețelelor de domiciliu au deja DHCP.



### Configurare fără fir

Pentru a conecta televizorul la rețea fără fir, aveți nevoie de un router sau un modem fără fir. A se vedea ilustrația de mai jos.

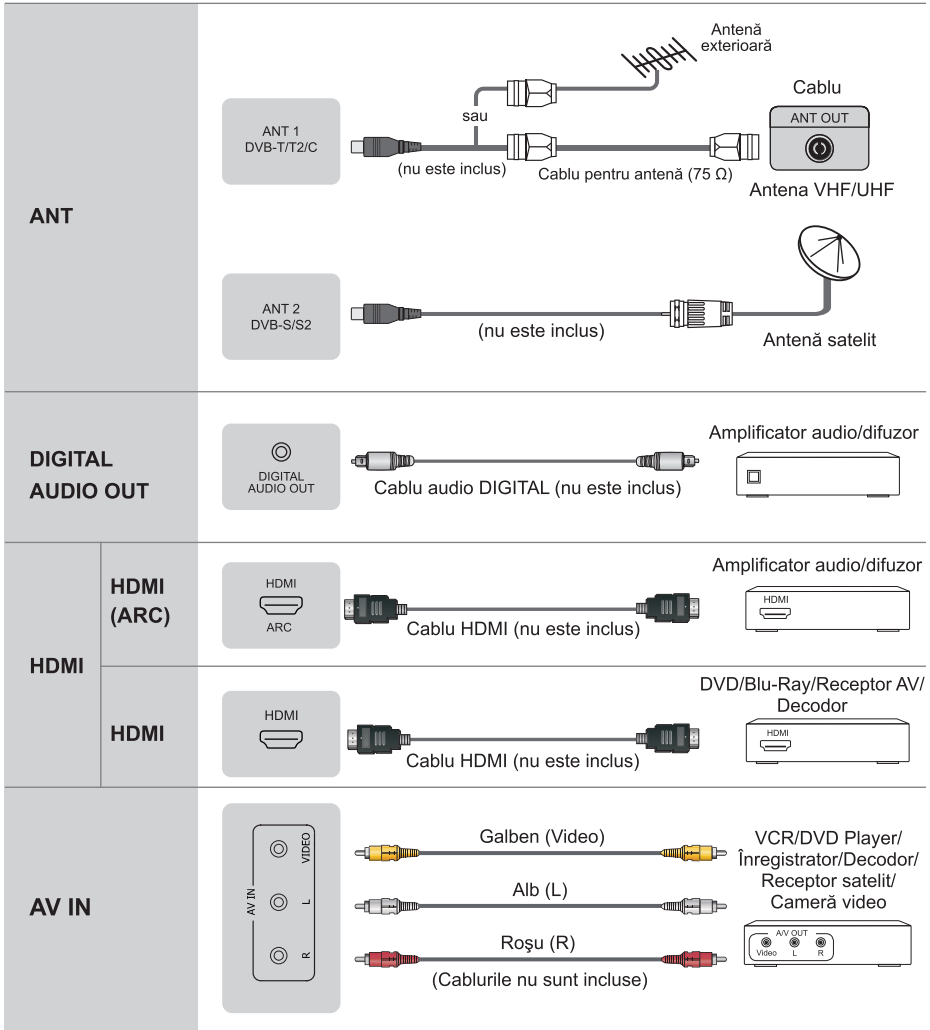
- Adaptorul LAN fără fir încorporat acceptă protocoalele de comunicație IEEE 802.11a/b/g/n/ac. Vă recomandăm să utilizați routerul IEEE 802.11n. Ratele de transfer scăzute pentru b/g pot influența calitatea videoclipurilor și a altor conținuturi difuzate în flux continuu.



### NOTE

- Trebuie să utilizați adaptorul LAN fără fir încorporat pentru a utiliza o rețea fără fir, deoarece televizorul nu acceptă adaptor extern de tip USB.
- Dacă routerul fără fir acceptă DHCP, televizorul se poate conecta mai ușor la rețeaua fără fir.
- Dacă aplicați un sistem de securitate diferit de sistemele listate mai jos, acesta nu va funcționa cu televizorul.  
Sistem de securitate: WPA, WEP, WPA2.
- Pentru a asigura o conexiune fără probleme, distanța dintre router și televizor trebuie să fie mai mică de 10 metri.

# Efectuarea conexiunilor

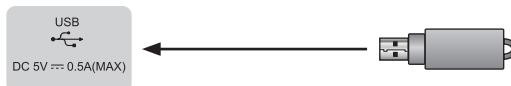




### NOTE

- Înainte de a introduce/scoate modulul CI+, asigurați-vă că televizorul este oprit. Apoi, introduceți cardul CI în modulul CI+, urmând instrucțiunile operatorului.
- Nu introduceți sau scoateți în mod repetat modulul de acces comun (Common Access), deoarece acest lucru poate deteriora interfața și poate cauza o defecțiune.
- Trebuie să obțineți un modul și o cartelă CI+ de la operatorul canalelor pe care doriți să le urmăriți.
- Introduceți modulul CI+ cu SmartCard în direcția marcată pe modul și pe SmartCard.
- CI+ nu este acceptat în unele țări și regiuni; consultați distribuitorul autorizat.

## COMMON INTERFACE

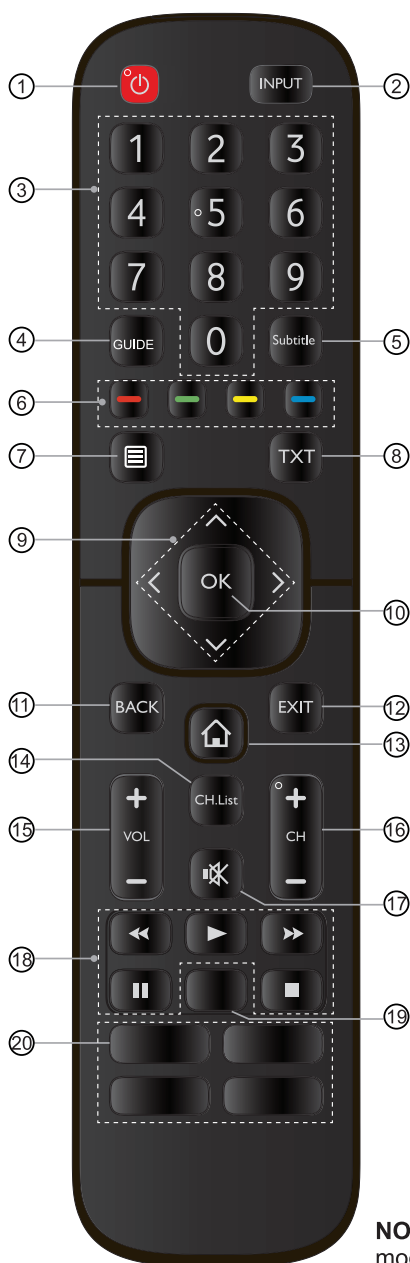


### NOTE

- Când conectați un hard disk sau un hub USB, conectați întotdeauna adaptorul de rețea al dispozitivului conectat la sursa de alimentare. Depășirea curentului nominal de alimentare poate deteriora echipamentele. Curentul nominal de alimentare pentru dispozitivele USB 1.1 and USB 2.0 este de maxim 500 mA.
- Un hard disk mobil de mare capacitate supus la un curent de șoc mai mare sau egal cu 1 A poate provoca repornirea sau blocarea televizorului. Deci televizorul nu suportă un astfel de curent.
- Portul USB suportă o tensiune de 5 V.

## USB

## Telecomandă

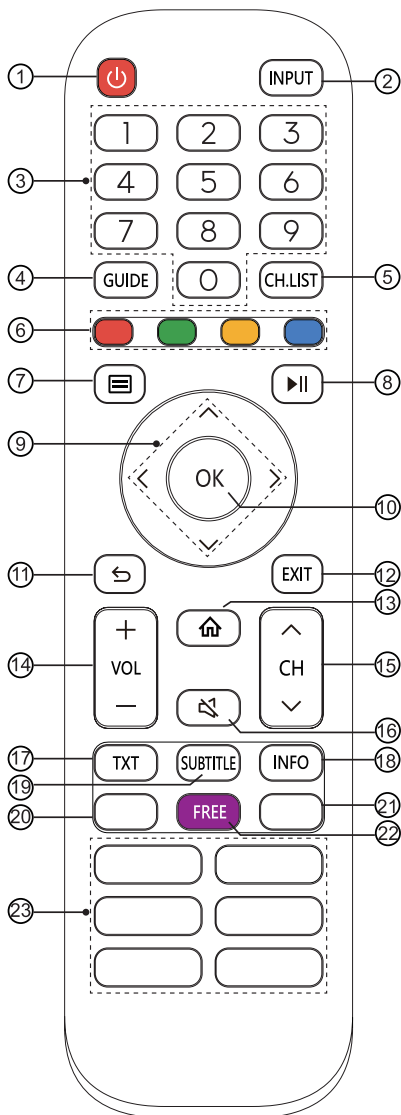


- ① PORNIRE/OPRIRE: Porniți televizorul sau intrați în modul standby
- ② INPUT: Selectați sursele de semnal
- ③ Butoane numerotate: Selectarea directă a canalelor sau introducerea de numere
- ④ GUIDE: Afișați Ghidul electronic de programe (modul DTV)
- ⑤ Subtitle: Activați sau dezactivați modul subtitrare
- ⑥ Butoane cu funcții speciale
- ⑦ Afișați meniul Configurare rapidă
- ⑧ TXT: Activați/dezactivați funcția teletext
- ⑨  $\wedge / \vee / < / >$ : Vă permite să navigați în meniurile OSD și să reglați setările sistemului în funcție de preferințe
- ⑩ OK: Confirmați selecția în meniurile OSD
- ⑪ BACK: Reveniți la meniul anterior
- ⑫ EXIT: Ieșiți din meniu
- ⑬ Pagina de pornire: Accesați modul Smart
- ⑭ CH.List: Afișați lista de canale pe ecran
- ⑮ VOL + / -: Reglați volumul
- ⑯ CH + / -: Schimbați canalul
- ⑰ FĂRĂ SONOR: Dezactivați sau restabiliți sunetul televizorului
- ⑱ Butoanele de control multimedia
- ⑲ Acces rapid la aplicație  
Numai audio: Când selectați această opțiune, Ecranul nu va afișa imaginea
- ⑳ Butoanele de acces rapid la aplicații  
Media: Accesați modul media  
■ ■ ■ : Toate aplicațiile

**NOTĂ:** Telecomanda inclusă va varia în funcție de model și țară. Verificați informațiile în funcție de telecomanda propriu-zisă din punga de accesorii.



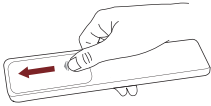
## Telecomandă



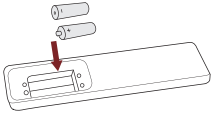
- ① PORNIRE/OPRIRE: Porniți televizorul sau intrați în modul standby
- ② INPUT: Selectați sursele de semnal
- ③ Butoane numerotate: Selectarea directă a canalelor sau introducerea de numere
- ④ GUIDE: Afișați Ghidul electronic de programe (modul DTV)
- ⑤ CH.List: Afișați lista de canale pe ecran
- ⑥ Butoane cu funcții speciale
- ⑦ Afișați meniul Configurare rapidă
- ⑧ Butoanele de control multimedia
- ⑨  $\wedge / \vee / < / >$ : Vă permite să navigați în meniurile OSD și să reglați setările sistemului în funcție de preferințe
- ⑩ OK: Confirmați selecția în meniurile OSD
- ⑪ BACK: Reveniți la meniul anterior
- ⑫ EXIT: Ieșiți din meniu
- ⑬ Pagina de pornire: Accesați modul Smart
- ⑭ VOL + / -: Reglați volumul
- ⑮ CH  $\wedge / \vee$  : Schimbați canalul
- ⑯ FĂRĂ SONOR: Dezactivați sau restabiliți sunetul televizorului
- ⑰ TXT: Activați/dezactivați funcția teletext
- ⑱ INFO: Afișați informațiile programului în curs
- ⑲ SUBTITLE: Activați sau dezactivați modul subtitrare
- ⑳ MUZICĂ: Acces rapid - MUZICĂ  
Acces rapid la aplicație
- ㉑ ARTĂ: Acces rapid - ARTĂ  
Acces rapid la aplicație
- ㉒ FREE: Acces rapid - FREE
- ㉓ Butoanele de acces rapid la aplicații  
MEDIA: Accesați modul media  
■ ■ ■ ■ : Toate aplicațiile  
BROWSER: Accesați BROWSER

**NOTĂ:** Telecomanda inclusă va varia în funcție de model și țară. Verificați informațiile în funcție de telecomanda propriu-zisă din punga de accesorii.

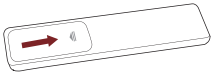
## ► Instalarea bateriilor în telecomandă



1. Glisați capacul din spate pentru a deschide compartimentul pentru baterii al telecomenzii.



2. Introduceți două baterii de dimensiune AAA. Potriviți capetele (+) și (-) ale bateriilor cu capetele (+) și (-) indicate în compartimentul bateriei.



3. Închideți capacul compartimentului pentru baterii.

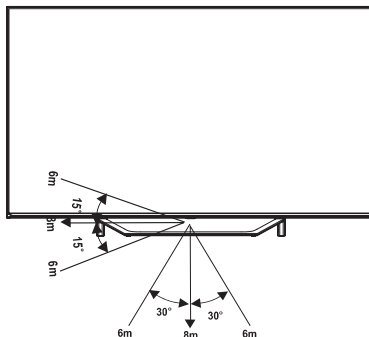
## 📌 NOTE

- Imaginea produsului este doar pentru referință, produsul real poate varia în ceea ce privește aspectul.

### Manipularea bateriilor

- Utilizarea necorespunzătoare a bateriilor poate cauza corodarea sau scurgerea acestora, ceea ce ar putea provoca incendii, vătămări corporale sau daune materiale.
- Utilizați numai tipul de baterii indicat în acest manual.
- Nu amestecați baterii vechi și noi sau tipuri diferite de baterii.
- Nu aruncați bateriile uzate ca deșeuri menajere. Eliminați-le în conformitate cu reglementările locale.

## ► Distanța de operare a telecomenzii



### Pornirea televizorului pentru prima dată

1. Conectați cablul de alimentare la priză după ce ați terminat toate conexiunile.
2. Prima dată când porniți televizorul, acesta va merge direct în Ghidul de instalare.
3. Apăsați butoanele [ ^ / v / < / > ] pentru a naviga în meniu și a schimba setările. Apăsați butonul [OK] pentru a confirma.

|  |  |
|--|--|
| <b>Limba</b>   | Selectați limba dorită pentru afișarea meniurilor.   |
| <b>Mod TV</b>  | Selectați „Mod Acasă” sau „Mod Magazin”.   |
| <b>Rețea wireless</b>                                  | Dacă televizorul dvs. nu detectează automat o conexiune Ethernet, utilizați o rețea fără fir. Selectați rețeaua din lista care se afișează. Puteți adăuga de asemenea o rețea ascunsă. Când ați terminat, treceți la următorul ecran.  |
| <b>Țara</b>  | Selectați țara în care utilizați televizorul.  |
| <b>Fus orar</b>  | Selectați fusul orar local în funcție de regiunea dvs.   |
| <b>Contractul de licență pentru utilizatorul final</b> | Utilizarea dvs. de acest dispozitiv este supusă Contractului de licență pentru utilizator final. Dacă nu acceptați Contractul de licență pentru utilizator final, toate funcțiile inteligente ale acestui dispozitiv vor fi dezactivate. Puteți activa/dezactiva separat fiecare opțiune inteligentă. Un clic pe căsuța fiecărui tip de opțiune inteligentă, înseamnă că acceptați condițiile de confidențialitate adecvate. |
| <b>Optimizarea vizualizării</b>                        | Optimizarea vizualizării poate regla automat modul de imagine și modul de sunet pentru a corespunde conținutul afișat pe acest dispozitiv în cazul în care este recunoscut de serviciul de recunoaștere automată a conținutului. (Această funcție este disponibilă numai pentru anumite modele/țări).  |
| <b>Ecranul de configurare a contului VIDAA</b>         | Conectați televizorul cu contul VIDAA.   |

## Specificații

Caracteristicile, aspectul și specificațiile pot fi modificate fără notificare.

| Articol  |             | 50"  | 55"   |
|--|-------------|--|---|
| Dimensiune<br>(L × Î × A)                                    | Fără suport | (43,8 × 25,4 × 3,1 inci)<br>(1112 × 645 × 79 mm) | 48,3 × 28,1 × 3,1 inci<br>(1227 × 714 × 78 mm)  |
|  | Cu suport   | 43,8 × 27,7 × 9,8 inci<br>(1112 × 704 × 250 mm)  | 48,3 × 30,3 × 9,8 inci<br>(1227 × 770 × 250 mm) |
| Greutate   | Fără suport | 24,7 lb (11,2 kg)                                | 32,4 lb (14,7 kg)                               |
|  | Cu suport   | 25,8 lb (11,7 kg)                                | 34,0 lb (15,4 kg)                               |
| Dimensiunea ecranului activ<br>(diagonală)                   |             | 126 cm   | 139 cm  |
| Rezoluția ecranului  |             | 3840 × 2160                                      | 3840 × 2160                                     |
| Densitatea energetică a<br>modului de operare                |             | 0,021 W/cm <sup>2</sup>                          | 0,019 W/cm <sup>2</sup>                         |
| Consumul de energie când<br>dispozitivul este oprit          |             | < 0,5 W  | < 0,5 W   |
| Consumul de energie când<br>dispozitivul este în mod standby |             | 0,5 W  | 0,5 W   |
| Puterea audio  |             | 10 W + 10 W                                      | 10 W + 10 W                                     |
| Articol  |             | 65"  |   |
| Dimensiune<br>(L × Î × A)                                    | Fără suport | 57,0 × 32,9 × 3,1 inci<br>(1447 × 835 × 79 mm)   |   |
|  | Cu suport   | 57,0 × 35,6 × 11,6 inci<br>(1447 × 904 × 294 mm) |   |
| Greutate   | Fără suport | 41,9 lb (19,0 kg)                                |   |
|  | Cu suport   | 43,7 lb (19,8 kg)                                |   |
| Dimensiunea ecranului activ<br>(diagonală)                   |             | 164 cm   |   |
| Rezoluția ecranului  |             | 3840 × 2160                                      |   |
| Densitatea energetică a<br>modului de operare                |             | 0,017 W/cm <sup>2</sup>                          |   |
| Consumul de energie când<br>dispozitivul este oprit          |             | < 0,5 W  |   |
| Consumul de energie când<br>dispozitivul este în mod standby |             | 0,5 W  |   |
| Puterea audio  |             | 10 W + 10 W                                      |   |

## Specificații

|  |                                |  |
|--|--------------------------------|--|
| <b>Consumul de energie</b>                   |                                | Consultați eticheta cu caracteristicile nominale.  |
| <b>Alimentarea electrică</b>                 |                                | Consultați eticheta cu caracteristicile nominale.  |
| <b>Receptoare</b>                            | <b>Analog</b>                  | PAL-D/K, B/G, I, SECAM-D/K, B/G  |
|  | <b>Digital</b>                 | DVB-T/T2, DVB-C, DVB-S/S2  |
| <b>Specificațiile modulelor LAN fără fir</b> | <b>Model</b>                   | ZDGF7668AU-F   |
|  | <b>Intervalul de frecvență</b> | 2,4~2,4835 GHz<br>5,15~5,85 GHz  |
|  | <b>Putere de ieșire (max.)</b> | 2,4~2,4835 GHz 17 dBm<br>5,15~5,25 GHz 15 dBm<br>5,25~5,35 GHz (bandă DFS) 14 dBm<br>5,49~5,71 GHz (bandă DFS/TPC) 13 dBm<br>5,725~5,85 GHz (în afara EU) 13 dBm   |
| <b>Specificațiile modului Bluetooth</b>      | <b>Model</b>                   | ZDGF7668AU-F   |
|  | <b>Intervalul de frecvență</b> | 2,4~2,4835 GHz   |
|  | <b>Putere de ieșire (max.)</b> | 2,4~2,4835 GHz, Clasa 1, 5 dBm   |
| <b>Condiții de mediu</b>                     |                                | Temperatură: 41 °F - 95 °F (5 °C - 35 °C)<br>Umiditate: 20% - 80% Umiditate relativă<br>Presiune atmosferică: 86 kPa - 106 kPa   |
| <b>Intrare HDMI</b>                          |                                | RGB / 60 Hz (640 × 480, 800 × 600, 1024 × 768)<br>YUV / 60 Hz (480 I, 480 P, 720 P, 1080 I, 1080 P)<br>YUV / 50 Hz (576 I, 720 P, 1080 I, 1080 P)<br>3840 × 2160 / 24 Hz, 3840 × 2160 / 25 Hz,<br>3840 × 2160 / 30 Hz, 3840 × 2160 / 50 Hz,<br>3840 × 2160 / 60 Hz |

### Reciclare/Licențe

**DEEE (Deșeurile de echipamente electrice și electronice)**

**Directiva europeană 2012/19/EU**



Acest simbol pe produs sau pe ambalaj indică faptul că acest produs nu trebuie aruncat împreună cu deșeurile menajere. În schimb, vă revine responsabilitatea de a elimina echipamentele uzate prin predarea acestora către un punct de colectare desemnat pentru reciclarea deșeurilor de echipamente electrice și electronice. Colectarea și reciclarea separată a echipamentelor uzate în momentul eliminării vor contribui la conservarea resurselor naturale și la asigurarea reciclării acestora într-un mod care protejează sănătatea umană și mediul înconjurător. Pentru mai multe informații despre locul unde puteți lăsa echipamentele uzate pentru reciclare, vă rugăm să contactați biroul local, serviciul de colectare a deșeurilor menajere sau magazinul de unde ați achiziționat produsul.

### Acumulatori



În conformitate cu Directiva privind bateriile, bateriile uzate nu trebuie aruncate cu deșeurile menajere. Aruncați bateriile în recipientele de colectare prevăzute în acest scop în magazine.

### RoHS (Restricționarea substanțelor periculoase)

**Directiva europeană 2011/65/EU**



Această directivă europeană limitează utilizarea substanțelor periculoase și greu de reciclat.

Acest lucru permite reciclarea cu ușurință a EEE și contribuie la protejarea mediului.

Substanțele incluse în acest produs corespund directivelor RoHS.



Termenii HDMI, HDMI High-Definition Multimedia Interface și sigla HDMI sunt mărci comerciale sau mărci comerciale înregistrate ale HDMI Licensing Administrator, Inc. în Statele Unite și în alte țări.

## Alte informații



Dolby, Dolby Vision, Dolby Audio și simbolul dublu-D sunt mărci înregistrate ce aparțin de Dolby Laboratories. Fabricat sub licența Dolby Laboratories. Lucrări confidențiale nepublicate. Copyright © 1992-2019 Dolby Laboratories. Toate drepturile rezervate.



Pentru brevete DTS, consultați <http://patents.dts.com>. Fabricat sub licența DTS Licensing Limited. DTS, Simbolul, DTS și Simbolul împreună, Virtual: X și DTS-ul Virtual: X Logo-ul sunt mărci înregistrate și / sau mărci comerciale ale DTS, Inc. în Statele Unite și / sau în alte țări. © DTS, Inc. Toate drepturile rezervate.



Pentru brevete DTS, consultați <http://patents.dts.com>. Fabricat sub licența DTS Licensing Limited. DTS, Simbolul, DTS și Simbolul împreună, DTS-HD și sigla DTS-HD sunt mărci înregistrate și / sau mărci comerciale ale DTS, Inc. în Statele Unite și / sau în alte țări. © DTS, Inc. Toate drepturile rezervate.

Acest produs nu acceptă decodarea fluxului de biți al CD-urilor DTS. Citirea acestui format poate produce zgomot nedorit.