

Hisense

INSTRUKCJA OBSŁUGI

Zanim zaczniesz korzystać z urządzenia, uważnie przeczytaj instrukcję i
upewnij się, że w pełni rozumiesz jej treść.

Polski

Ważna informacja

Rozdziały zaczynające się symbolem  zawierają ważne instrukcje, wskazówki lub warunki ustawień.

 **Aby uniknąć zagrożeń dla bezpieczeństwa i zapewnić optymalną pracę telewizora, zanim zaczniesz instalację, zapoznaj się z instrukcjami dotyczącymi bezpieczeństwa.**

Nie gwarantujemy funkcjonalności i wydajności urządzeń peryferyjnych innych producentów. Firma nie ponosi odpowiedzialności, również odszkodowawczej, w związku z eksploatacją urządzeń peryferyjnych innych firm.

Nagrywanie i odtwarzanie zawartości na urządzeniach może wymagać zgody właściciela praw autorskich lub podobnych uprawnień do wykorzystywania zawartości. Odpowiedzialność za eksploatację urządzeń zgodną z obowiązującym lokalnie prawem autorskim ponosi użytkownik. Aby uzyskać szczegółowe informacje prawne, zapoznaj się z ustawami i innymi dokumentami, ewentualnie skontaktuj się z właścicielem praw do zawartości, którą chcesz odtworzyć lub nagrać.

Indeks/glosariusz wyjaśnia terminy używane w instrukcji obsługi i w menu telewizora.

Zapoznaj się z niniejszymi instrukcjami.

Postępuj zgodnie z wszelkimi informacjami zawartymi w instrukcji.

Weź pod uwagę treść ostrzeżeń.



Zachowaj instrukcje do wykorzystania w przyszłości.

Wszystkie prawa zastrzeżone.



Instrukcje dotyczące bezpieczeństwa

Aby eksploatacja była bezpieczna, bezawaryjna i zgodna z przeznaczeniem, zawsze postępuj zgodnie z poniższymi zaleceniami:

	UWAGA RYZIKO PORAŻENIA PRĄDEM NIE OTWIERAĆ	
UWAGA: ABY OGRANICZYĆ RYZYKO PORAŻENIA PRĄDEM, NIE ZDEJMUJ OSŁONY (ANI TYŁU). URZĄDZENIE NIE ZAWIERA CZĘŚCI, Z KTÓRYCH NAPRAWA PORADZIŁBY SOBIE UŻYTKOWNIK. DLATEGO WSZELKIE NAPRAWY NALEŻY ZLECAĆ WYKWALIFIKOWANYM PRACOWNIKOM SERWISU.		



Błyskawica zakończona strzałką w trójkącie równobocznym ostrzega użytkownika o obecności nieizolowanych części pod napięciem w obudowie produktu. Dotknięcie takiego elementu może spowodować porażenie prądem.



Wykrzyknik w trójkącie równobocznym zwraca uwagę użytkownika na ważne instrukcje dotyczące eksploatacji i konserwacji (serwisu), zawarte w dokumentacji dołączonej do urządzenia.

 Napięcie AC: Symbol oznacza, że urządzenie jest zgodne z prądem przemiennym.



Produkt Klasy II: Symbol oznacza, że urządzenie nie wymaga połączenia bezpieczeństwa (uziemiaenia).

Przeznaczenie produktu i warunki otoczenia podczas pracy telewizora

Telewizor jest przeznaczony do renderowania sygnałów wideo i audio. Telewizor można ustawić w domu lub w biurze, umieszczając go na meblu lub wieszając na ścianie. Telewizora nie można używać w pokojach o wysokim poziomie wilgotności lub stężeniu kurzu. Warunkiem obowiązywania gwarancji jest użytkowanie zgodne z zaleceniami producenta.



UWAGA

Wysoki poziom wilgotności i stężenia kurzu może doprowadzić do upływu prądu w urządzeniu. Aby ograniczyć ryzyko pożaru lub porażenia prądem:

- **Nie wystawiaj jednostki na deszcz, wilgoć, kapanie i nie narażaj na ochłapanie wodą. Nie stawiaj na niej ani nad nią przedmiotów wypełnionych cieczami, takich jak wazy, filizanki itp.**
- **Nie dotykaj telewizora mokrymi rękami.**
- **Nie wystawiaj telewizora na bezpośrednie działanie klimatyzacji i trzymaj urządzenie z dala od świec oraz ognia.**

Jeśli przeniesiesz telewizor z zimnego środowiska do ciepłego, nie włączaj go co najmniej przez godzinę, aby uniknąć kondensacji. W przypadku eksploatacji poza pomieszczeniem pamiętaj, aby chronić telewizor przed wilgocią.

Jeśli zauważysz coś niepokojącego, natychmiast wyjmij wtyczkę z gniazdka.

W przypadku pożaru gaś urządzenie gaśnicą śniegową (z CO₂) lub proszkową. Jeśli taka gaśnica będzie niedostępna, spróbuj zaizolować źródło zasilania elektrycznego przed użyciem gaśnicy wodnej.

UWAGA

Nigdy nie stawiaj telewizora na niestabilnych obiektach. Telewizor może upaść i spowodować poważne uszkodzenie ciała a nawet zgon. Wielu uszkodzeń ciała, zwłaszcza wśród dzieci, można uniknąć. W tym celu wdroż następujące środki zapobiegawcze:

- Używaj szafek i podstawek zalecanych przez producenta telewizora.
- Używaj jedynie takich mebli, które w bezpieczny sposób podtrzymują telewizor.
- Upewnij się, że telewizor nie wystaje poza krawędzie mebla, na którym stoi.
- Nie umieszczaj telewizora na wysokich meblach (np. szafach, biblioteczkach) bez odpowiedniego przytwierdzenia zarówno telewizora jak i mebla.
- Nie umieszczaj telewizora na obrusach ani innych materiałach. Telewizor musi stać bezpośrednio na meblu.
- Ostrzeż dzieci przed niebezpieczeństwem związanym ze wspinaniem się na mebel w celu dotknięcia telewizora lub jego przycisków.

Po demontażu i przeniesieniu telewizora zastosuj te same środki zapobiegawcze.

■ Przenoszenie/transport

Zanim przeniesiesz telewizor, odłącz od niego wszystkie kable i przenieś go wyłącznie w pozycji pionowej. Trzymaj urządzenie za górne i dolne krawędzie obudowy.

- Uważaj, aby nie wywierać nacisku na przedni panel telewizora. Zalecamy, aby większe telewizory przenosiły co najmniej dwie osoby.

Jeśli telewizor ma zostać na chwilę położony na płasko, zabezpiecz miękkim materiałem powierzchnię, na której chcesz położyć ekran.

Ekran LED wyprodukowano ze szkła.

Nieostrożne obchodzenie się z urządzeniem może skutkować stłuczeniem ekranu. Zawsze podczas przenoszenia jednostki noś gumowe rękawiczki. Jeśli ekran LED zostanie uszkodzony, ciekłe kryształy mogą wydostać się poza jednostkę. W przypadku kontaktu ze skórą natychmiast dokładnie przepłucz ją wodą.

■ Zasilacz

Nieprawidłowe napięcie może uszkodzić telewizor. Podłączaj jednostkę wyłącznie do źródeł zasilania o parametrach zgodnych z danymi znajdującymi się na tabliczce znamionowej (napięcie i częstotliwość). W celu podłączenia urządzenia skorzystaj z dołączonego przewodu zasilającego.

Wtyczka urządzenia musi być łatwo dostępna, aby urządzenie można było w dowolnej chwili odłączyć. Gdy jednostka jest podłączona do źródła zasilania, jest pod napięciem, nawet podczas pracy w trybie czuwania.

Zalecamy umieszczenie jednostki w obwodzie dedykowanym.

- Nie przeciążaj gniazdek elektrycznych, podłączając do nich zbyt wiele urządzeń na raz. Przeciążone gniazdko, przedłużacz itp. mogą być przyczyną porażenia prądem lub pożaru.

Po wyłączeniu zasilania nie włączaj urządzenia przez następne 5 sekund. Częste włączanie i wyłączanie jednostki może spowodować nieprawidłowe działanie telewizora.

■ Przewód zasilający i wtyczka przewodu

- Nie dotykaj wtyczki przewodu zasilającego mokrymi rękami.
- Nie przygniataj przewodu zasilającego ciężkimi przedmiotami. Poprowadź przewód tak, aby nie był skręcony, nie dotykał do ostrych krawędzi innych przedmiotów, nie istniało ryzyko nadeptnięcia na przewód ani wystawienia go na działanie substancji chemicznych. Przewód zasilający z uszkodzoną izolacją może być przyczyną porażenia prądem lub pożaru.
- Telewizor odłączaj od gniazdka, ciągnąc za wtyczkę NIE za kabel. Ciągnięcie za kabel może doprowadzić do uszkodzenia kabla i krótkiego spięcia.
- Trzymaj przewód zasilający z dala od rozgrzanych przedmiotów.
- Nie przenieś telewizora, dopóki jest podłączony przewodem zasilającym do gniazdka elektrycznego.
- Nie używaj telewizora, jeśli przewód zasilający jest uszkodzony lub luźny. Nie korzystaj z uszkodzonych gniazdek elektrycznych.
- Nie używaj przewodów zasilających innych niż ten dołączony do jednostki.

■ Konfiguracja

Sprawdź, czy obiekt, na którym stawiasz telewizor, utrzyma jego ciężar. Telewizor postaw na równej, solidnej, poziomej podstawie. Dopilnuj, aby jednostka nie stała na krawędzi podstawy w przypadku umiejscowienia na meblu. W przypadku umiejscowienia telewizora na ruchomym (np. jeżdżącym na kółkach) meblu, zachowaj ostrożność podczas jego przesuwania, aby uniknąć upadku urządzenia.

- Jednostka musi stać w pozycji poziomej, dolną krawędzią skierowaną w dół. Jednostka nie może działać w pozycji pionowej, na leżąco ani nie wolno jej podwieszać pod sufitem.
- Jednostkę ustaw w miejscu, w którym nie będzie narażona na bezpośrednie działanie promieni słonecznych ani innych źródeł ciepła.

Ważne instrukcje dotyczące bezpieczeństwa

Podczas montażu telewizora na ścianie postępuj zgodnie z instrukcjami dołączonymi do uchwytu ściennego. Upewnij się, aby w ramach instalacji telewizora przewody zasilające i sygnałowe nie zostały powieszony z tyłu telewizora.

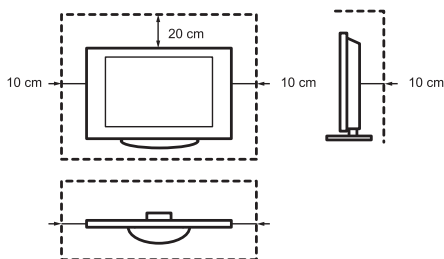
■ Wentylacja i wysokie temperatury

Zainstaluj telewizor w miejscu, w którym zapewniona będzie odpowiednia cyrkulacja powietrza i wentylacja (przynajmniej 10 cm wolnej przestrzeni po bokach i 20 cm nad jednostką). Nadmierne ciepło i ograniczony ruch powietrza mogą doprowadzić do pożaru lub przedwczesnej awarii komponentów elektrycznych.

- Nie zakrywaj otworów wentylacyjnych gazetami, obrusami, zasłonami i tym podobnymi elementami.
- Nie wieszaj na jednostce ubrań do wysuszenia.
- Nie dotykaj otworów wentylacyjnych, ponieważ mogą być gorące.
- Nie wkładaj przedmiotów do telewizora przez otwory wentylacyjne.

■ Podstawa

- Nie używaj podstaw innych niż ta dołączona do jednostki.
- Nie modyfikuj ani nie używaj podstawy, gdy odkształci się lub zostanie uszkodzona.
- Podczas instalacji upewnij się, że wszystkie wkręty zostały należycie dokręcone.
- Upewnij się, że telewizor nie został uszkodzony podczas montażu podstawy.
- Upewnij się, że dzieci nie będą mogły wspinać się na podstawę.
- Montażu i demontażu podstawy powinny dokonywać przynajmniej dwie osoby.



Zadbaj o to, aby małe przedmioty nie dostały się do wewnątrz urządzenia przez otwory wentylacyjne. W przeciwnym wypadku może dojść do krótkiego spięcia, a nawet pożaru.

Jeśli coś dostanie się do środka jednostki, natychmiast odłącz przewód zasilający od urządzenia i skontaktuj się z biurem obsługi klienta.

■ Ekran LED

Produkt wyprodukowano z zachowaniem najwyższych standardów, jednak nie możemy zagwarantować w 100%, że z przyczyn technicznych nie wystąpią defekty subpikselowe. W warunkach gwarancji nie są one uznawane za wady urządzenia. Nie wpływają one na wydajność ani niezawodność telewizora.

Aby zapobiec „wypaleniu obrazu”, nie pozostawiaj na długo wyświetlonych nieruchomych obrazów. W przeciwnym wypadku na ekranie może pozostać kopia obrazu. Jeśli na długo pozostawisz format obrazu 4:3, „wypalenie obrazu” może powstać w miejscach, w których wyświetlane są czarne pasy. Wypalenia obrazu nie są objęte gwarancją.

- Nie naciskaj ani nie uderzaj panelu wyświetlacza.

Staraj się nie dotykać ani nie przytrzymywać ekranu LED. W przeciwnym wypadku może dojść do tymczasowych zakłóceń w prawidłowej pracy ekranu.

■ Fale radiowe

- Nie używaj telewizora w zakładach zajmujących się opieką zdrowotną ani korzystających ze sprzętu medycznego. Fale radiowe mogą wpływać na działanie sprzętu medycznego, a nawet spowodować jego awarię.
- Nie korzystaj z telewizora w pobliżu urządzeń automatycznych, takich jak drzwi automatyczne czy alarmy przeciwpożarowe. Fale radiowe mogą wpływać na działanie sprzętu automatycznego, a nawet spowodować jego awarię.

Ważne instrukcje dotyczące bezpieczeństwa

Jeśli posiadasz zastawkę serca, nie podchodź do telewizora bliżej niż na odległość 22 cm. Fale radiowe mogą wpływać na pracę rozrusznika.

■ Wbudowana bezprzewodowa sieć lokalna (LAN)

- Nie podłączać do sieci bezprzewodowych, do których nie posiada się praw do użytkowania. Dane transmitowane i otrzymywane poprzez fale radiowe mogą zostać przechwycone i monitorowane.

Wbudowana bezprzewodowa sieć lokalna wykorzystuje pasma częstotliwości 2,4 GHz i 5 GHz. Aby zapobiec nieprawidłowemu funkcjonowaniu i wydłużonemu czasowi reakcji na skutek zakłóceń fal radiowych, należy trzymać telewizor z dala od urządzeń takich jak inne bezprzewodowe sieci LAN, mikrofalówki, telefony komórkowe i inne urządzenia wykorzystujące pasma częstotliwości 2,4 GHz i 5 GHz.

■ Ostrzeżenie dotyczące odgazowywania

Nowe meble, dywany, farby, materiały budowlane i urządzenia elektroniczne mogą uwalniać substancje chemiczne do powietrza na skutek parowania. Po ustawieniu i wstępnym uruchomieniu telewizora może unosić się nieznaczny zapach w ciągu kilku kolejnych godzin. Może to nastąpić na skutek rozgrzewania się niektórych części telewizora po raz pierwszy. Używane przez nas materiały spełniają wszystkie wymagania i rozporządzenia w zakresie ochrony środowiska. Wasz telewizor działa poprawnie, a opary wynikające z odgazowywania rozprószą się w miarę upływu czasu.

■ Nadzór

- Nie pozwalaj dzieciom bawić się telewizorem bez nadzoru. Urządzenie może się przewrócić, zostać zepchnięte lub ściągnięte z podstawy i spowodować w ten sposób obrażenia ciała.
- Nie pozostawiaj włączonego telewizora bez nadzoru.

■ Głośność

Głośna muzyka i hałas mogą być przyczyną nieodwracalnego uszkodzenia słuchu. Unikaj ekstremalnych głośności, ograniczaj czas słuchania głośnych dźwięków i czas korzystania ze słuchawek.

Jeśli odczuwasz w uszach bębnienie, zmniejsz głośność lub zaprzestań korzystania ze słuchawek.

■ Burze

Przed burzą wyjmij wtyczkę z gniazdka elektrycznego i odłącz wszystkie podłączone do telewizora kable antenowe. Uderzenie pioruna może spowodować nagły skok napięcia, a w rezultacie uszkodzić telewizor za pośrednictwem układu antenowego lub instalacji elektrycznej.

■ Długie przerwy w eksploatacji

Dopóki wtyczka jest podłączona do gniazdka elektrycznego pod napięciem, telewizor będzie pobierał moc, nawet w trybie „Standby” (czuwania). Gdy planujesz dłuższą przerwę w eksploatacji telewizora, wyjmij wtyczkę z gniazdka elektrycznego i odłącz wszystkie kable.

■ Czyszczenie i konserwacja

UWAGA:

Zanim zaczniesz czyścić telewizor, odłącz go od źródła zasilania.

Obudowę, ekran i pilota czyść wyłącznie miękką, wilgotną, czystą i bezbarwną ściereczką. Nie używaj detergentów.

- Nie stosuj na powierzchnie odstraszczy owadów, rozpuszczalników, rozcieńczalników ani innych lotnych substancji. W przeciwnym wypadku może dojść do degradacji powierzchni.
- Nie spryskuj telewizora wodą ani innymi cieczami. Dostanie się cieczy do wnętrza telewizora może doprowadzić do awarii produktu.

Ważne instrukcje dotyczące bezpieczeństwa

- Powierzchnia panelu wyświetlacza jest utwardzona, ale można ją łatwo uszkodzić. Uważaj, aby nie zadrapać powierzchni paznokciami ani ostrymi przedmiotami.
- Regularnie wycieraj wtyczkę przewodu zasilającego suchą ściereczką.

■ Serwis/naprawa

Nie zdejmuj osłony/tyłu telewizora. Nie ma tam części, z których naprawą poradziłby sobie użytkownik. Wszelkie naprawy zlecaj wykwalifikowanym pracownikom serwisowym.

■ Opakowanie

Przechowuj pochłaniacze wilgoci i torebki plastikowe poza zasięgiem dzieci.

Torebki plastikowe mogą być przyczyną uduszenia, a pochłaniacze wilgoci stanowią zagrożenie w przypadku połknięcia. Jeśli pochłaniacz wilgoci zostanie przypadkowo połknięty, należy wymusić wymioty i udać się do najbliższego lekarza.

■ Modyfikacja

Nigdy nie próbuj modyfikować produktu. Nieuprawniona modyfikacja może być przyczyną wygaśnięcia gwarancji na telewizor, porażenia prądem lub pożaru.

■ Baterie do pilota

- Nieprawidłowa instalacja baterii może doprowadzić do wycieku elektrolitu, korozji czy wybuchu.
- Baterie wymieniaj wyłącznie na taki sam rodzaj lub ich zamiennik.
- Nie mieszaj starych baterii z nowymi.
- Nie mieszaj baterii różnego typu.
- Nie korzystaj z akumulatorów.
- Nie pal ani nie łam baterii.
- Pamiętaj o prawidłowej utylizacji baterii.
- Nie narażaj baterii na działanie wysokich temperatur, w tym promieni słonecznych, ognia itp.

■ Zewnętrzne uziemienie anteny

Jeśli korzystasz z anteny zewnętrznej, upewnij się, że jest ona chroniona przed przepięciami i nagromadzeniem się elektryczności statycznej.

■ Utylizacja

Zapoznaj się z sekcją instrukcji dotyczącą recyklingu.

Zawartość

Przedstawione zdjęcie produktu ma charakter informacyjny, a rzeczywisty wygląd produktu może się różnić od zaprezentowanego.

Niektóre funkcje oprogramowania mogą ulec zmianie po aktualizacji systemu.

Zawartość

Lista akcesoriów	1
Montaż stojaka lub uchwyty ściennego	2
Przód telewizora	4
Tył telewizora	5
Ustawianie połączeń	6
Pilot zdalnego sterowania	9
Włączanie telewizora po raz pierwszy	13
Specyfikacje	14
Inne informacje	16

Lista akcesoriów

Następujące akcesoria są dołączone do telewizora:

Instrukcja obsługi × 1	Karta gwarancyjna × 1	Pilot zdalnego sterowania × 1
Podstawa stojaka × 1	Bateria AAA × 2	Wkręt × 4
Przewód zasilający × 1		

UWAGA

- Akcesoria mogą różnić się od wymienionych powyżej w zależności od modelu lub kraju/regionu. Prosimy zapoznać się z faktycznym katalogiem akcesoriów.

UPROSZCZONA DEKLARACJA ZGODNOŚCI EU

Niniejszym Hisense Czech s.r.o oświadcza, że sprzęt radiowy typu [ERF3B72H / ERF3A72 / ERF3C72H / ERF3A70 / ERF3C70H / 50U7QF / 50U71QF / 50U72QF / 50U7QFTUK / 55U7QF / 55U71QF / 55U72QF / 55U7QFTUK / 65U7QF / 65U71QF / 65U72QF / 65U7QFTUK] jest zgodne z dyrektywą Directive 2014/53/EU. Pełna treść tej deklaracji zgodności EU jest dostępna pod następującym adresem internetowym: <http://global.hisense.com/downloads>.

Montaż stojaka lub uchwytu ściennego

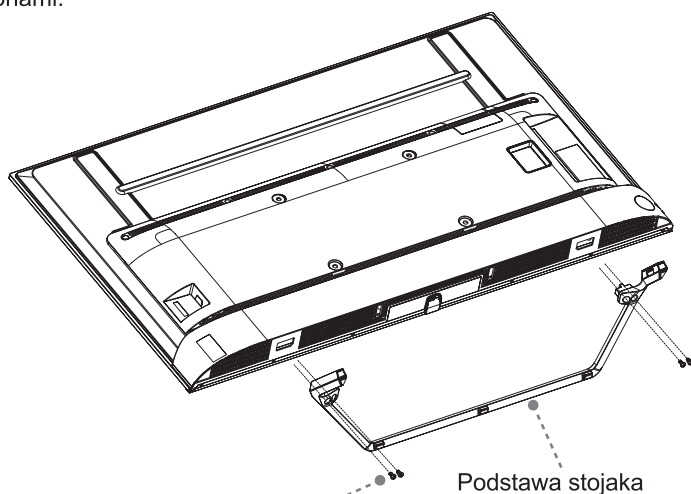
► Montaż stojaka

⚠ OSTRZEŻENIE

- Przed rozpoczęciem montażu stojaka lub uchwytu ściennego upewnij się, że kabel zasilający A/C jest odłączony.
- Ekran jest podatny na uszkodzenia, dlatego należy zachować szczególną ostrożność w trakcie montażu podstawy stojaka. Upewnij się, że w okolicy ekranu nie ma żadnych twardych ani ostrych przedmiotów, które mogłyby go zadrapać lub uszkodzić. Pod żadnym pozorem NIE WOLNO wywierać nacisku na przód telewizora ze względu na ryzyko pęknięcia.
- Po ukończeniu instalacji upewnij się, że telewizor stoi stabilnie na stole lub został prawidłowo zamontowany na uchwycie ściennym, a następnie usuń folię ochronną, o ile jest taka potrzeba.

Postępuj wedle podanych niżej ilustracji oraz instrukcji tekstowych, aby ukończyć proces montażu:

1. Ostrożnie umieść telewizor ekranem do dołu na miękkiej, płaskiej powierzchni, aby uniknąć uszkodzenia lub zadrapania telewizora.
2. Wymij podstawę stojaka z opakowania z akcesoriami, a następnie wsuń podpórki do otworów znajdujących się w dolnej części telewizora.
3. Przykręć podstawę stojaka do telewizora wkrętami znajdującymi się w opakowaniu z akcesoriami.



Wkręty:

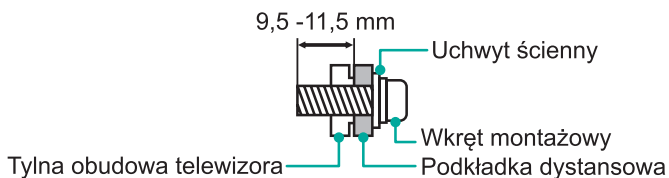
(M5 × 12) × 4 (50")

(M5 × 12) × 4 (55")

(M5 × 12) × 4 (65")

► Montaż uchwyty ściennego

Schemat otworów w uchwycie ściennym (mm)	300 × 200
Rozmiar wkrętów do uchwyty ściennego (mm)	M6

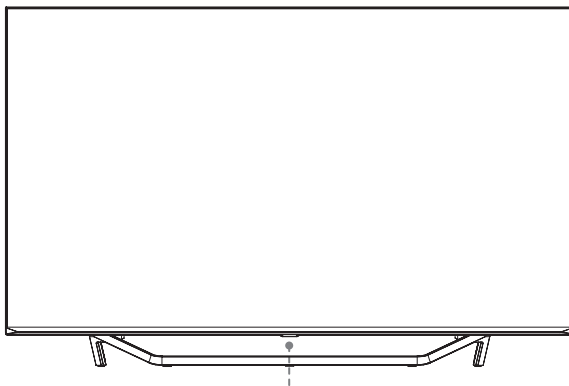


Postępuj wedle instrukcji załączonych do uchwyty ściennego.

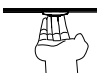
☒ UWAGI

- Średnica i długość wkrętów może się różnić w zależności od modelu uchwyty ściennego.
- Uchwyt ścienny jest opcjonalny, urządzenie może nie być w nie wyposażone, zapoznaj się z załączonymi akcesoriami.

Przód telewizora



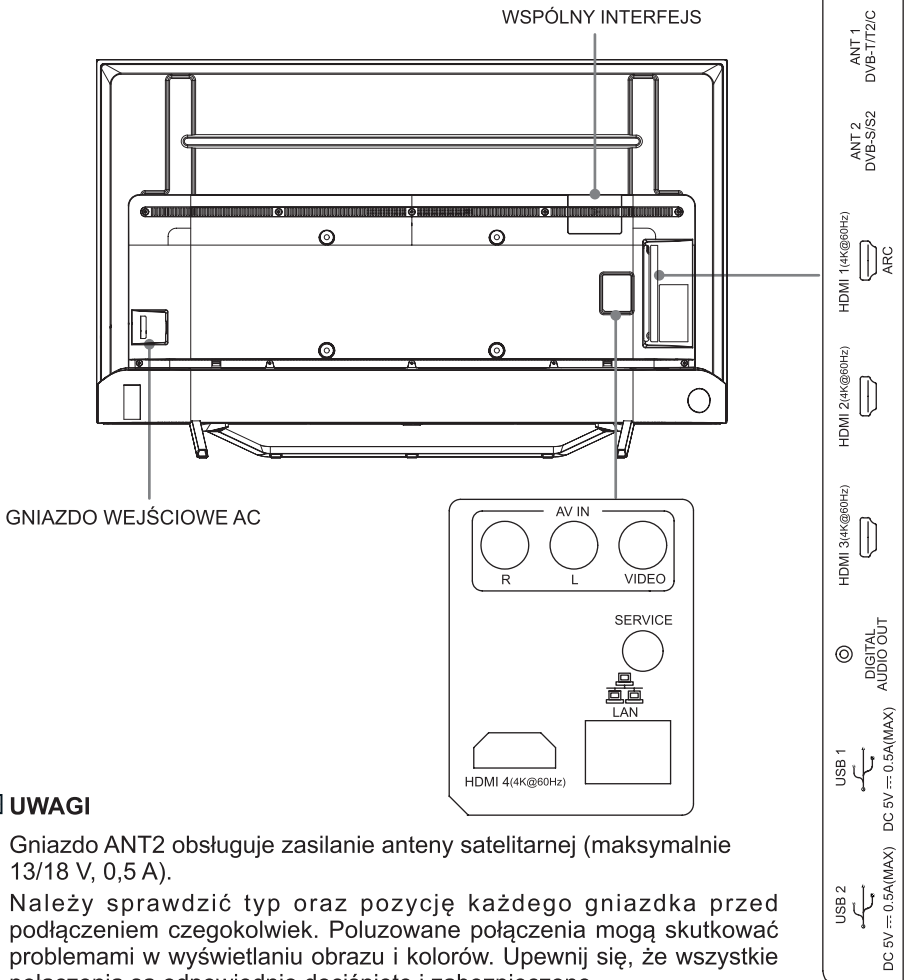
Przycisk wielofunkcyjny (Czujnik zdalny / Wskaźnik zasilania / Tryb czuwania)

Element	Opis
Czujnik zdalny	Odbiera sygnały na odległość wysyłane przez pilot zdalnego sterowania. Nie należy umieszczać niczego w pobliżu czujnika, aby nie zakłócić jego funkcjonowania.
Wskaźnik zasilania	Światło ma kolor czerwony w trybie czuwania.
 Tryb czuwania / Źródło	Naciśnięcie przycisku wielofunkcyjnego w trybie czuwania spowoduje włączenie telewizora. Naciśnij przycisk wielofunkcyjny, aby wywołać menu, a po zbliżeniu na „wyłączenie”, odczekaj 3 sekundy, aby telewizor automatycznie przeszedł w tryb czuwania. / Naciśnij przycisk wielofunkcyjny, aby wywołać menu, a następnie wybierz źródło sygnału wejściowego spośród dostępnych.

UWAGI

- Zdjęcie zamieszczono wyłącznie w celach informacyjnych.
- Uruchomienie telewizora może zająć kilka sekund ze względu na konieczność załadowania programów. Nagłe wyłączenie telewizora może skutkować nieprawidłowym działaniem urządzenia.

Tył telewizora



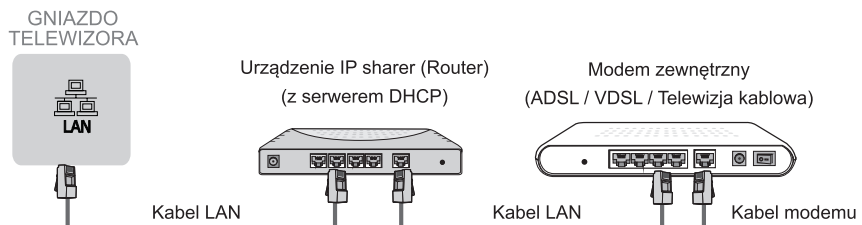
UWAGI

- Gniazdo ANT2 obsługuje zasilanie anteny satelitarnej (maksymalnie 13/18 V, 0,5 A).
- Należy sprawdzić typ oraz pozycję każdego gniazdka przed podłączeniem czegokolwiek. Poluzowane połączenia mogą skutkować problemami w wyświetlaniu obrazu i kolorów. Upewnij się, że wszystkie połączenia są odpowiednio dociśnięte i zabezpieczone.
- Nie wszystkie urządzenia A/V mają możliwość podłączenia do telewizora. Prosimy odnieść się do instrukcji obsługi twojego urządzenia A/V w celu sprawdzenia kompatybilności oraz procedur podłączenia.
- Przed podłączeniem urządzeń zewnętrznych należy odłączyć wtyczkę przewodu zasilającego od gniazdka. W przeciwnym wypadku istnieje ryzyko porażenia prądem elektrycznym.
- Złącze serwisowe jest niedostępne. Nie możesz podłączyć urządzenia zewnętrznego. Element mogą wykorzystywać wyłącznie pracownicy fabryki w celu realizacji testów.

► LAN (konfiguracja przewodowa)

Podłącz telewizor do sieci poprzez podłączenie portu LAN znajdującego się z tyłu telewizora do zewnętrznego modemu lub routera z użyciem kabla LAN (Ethernet/ Kat. 5). Patrz ilustracja poniżej.

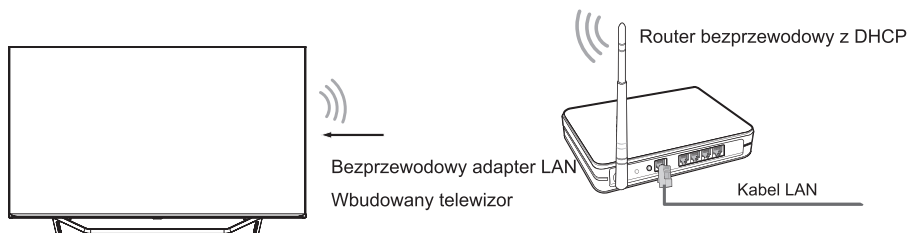
- Zalecamy użycie modemu lub routera obsługującego protokół dynamicznego konfigurowania węzłów (DHCP). Modemy i routery obsługujące DHCP automatycznie przekazują adres IP, maskę podsieci, adres bramy oraz DNS, dzięki czemu nie trzeba ich wprowadzać ręcznie. Większość sieci domowych jest już wyposażona w DHCP.



Konfiguracja bezprzewodowa

Aby podłączyć telewizor do sieci w sposób bezprzewodowy, wymagane jest posiadanie bezprzewodowego routera lub modemu. Patrz ilustracja poniżej.

- Wbudowany bezprzewodowy adapter LAN obsługuje protokoły komunikacji IEEE 802.11a/b/g/n/ac. Zalecamy użycie routera IEEE 802.11n. Mała prędkość transferu dla b/g może wpływać na jakość przesyłanych strumieniowo filmów i innych mediów.



☒ UWAGI

- Użycie bezprzewodowej sieci wymaga zastosowania wbudowanego bezprzewodowego adaptera LAN ze względu na brak obsługi zewnętrznego adaptera sieci USB.
- Jeśli bezprzewodowy router obsługuje DHCP, twój telewizor może łatwiej połączyć się z siecią bezprzewodową.
- Zastosowanie systemu bezpieczeństwa innego niż spośród tych podanych poniżej nie będzie kompatybilne z telewizorem.
System bezpieczeństwa: WPA, WEP, WPA2.
- Aby zagwarantować płynną transmisję bezprzewodową, odległość pomiędzy routerem i telewizorem powinna być mniejsza niż 10 metrów.

Ustawianie połączeń

<p>ANT</p>		<p>ANT 1 DVB-T/T2/C (nie są częścią zestawu) lub Przewód antenowy (75Ω) Na zewnątrz Antena Przewód ANT OUT Antena VHF/UHF</p> <p>ANT 2 DVB-S/S2 (nie są częścią zestawu) Antena satelitarna</p>
<p>DIGITAL AUDIO OUT</p>		<p>DIGITAL AUDIO OUT Kabel dźwięku cyfrowego (nie są częścią zestawu) Wzmacniacz audio/Głośnik</p>
<p>HDMI</p>	<p>HDMI (ARC)</p>	<p>HDMI ARC Kabel HDMI (nie jest częścią zestawu) Wzmacniacz audio/Głośnik</p>
	<p>HDMI</p>	<p>HDMI Kabel HDMI (nie są częścią zestawu) DVD/Blu-Ray/Odbiornik AV/ Dekoder telewizji satelitarnej</p>
<p>AV IN</p>		<p>AV IN VIDEO L R Żółty (Video) Biały (L) Czerwony (R) (Kable nie są częścią zestawu) Magnetowid/ Odtwarzacz DVD/ Nagrywarka/Dekoder telewizji satelitarnej/ Odbiornik satelitarny/ Kamera wideo AV OUT Video L R</p>

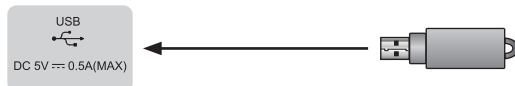
Ustawianie połączeń



COMMON INTERFACE

UWAGI

- Przed podłączeniem/odłączeniem modułu CI+ należy upewnić się, że telewizor jest wyłączony. Następnie włóż kartę CI do modułu CI+ zgodnie z instrukcjami dostawcy usługi.
- Nie należy wielokrotnie wsuwać lub wysuwać karty Common Access Module ze względu na ryzyko uszkodzenia interfejsu i nieprawidłowego funkcjonowania.
- Aby móc oglądać wybrane kanały, należy uzyskać moduł CI+ oraz kartę od odpowiedniego dostawcy usługi.
- Podłącz moduł CI+ z kartą elektroniczną SmartCard w kierunku zaznaczonym na module oraz SmartCard.
- CI+ nie jest obsługiwane w niektórych krajach i regionach. Należy skonsultować się z autoryzowaną dostawcą.

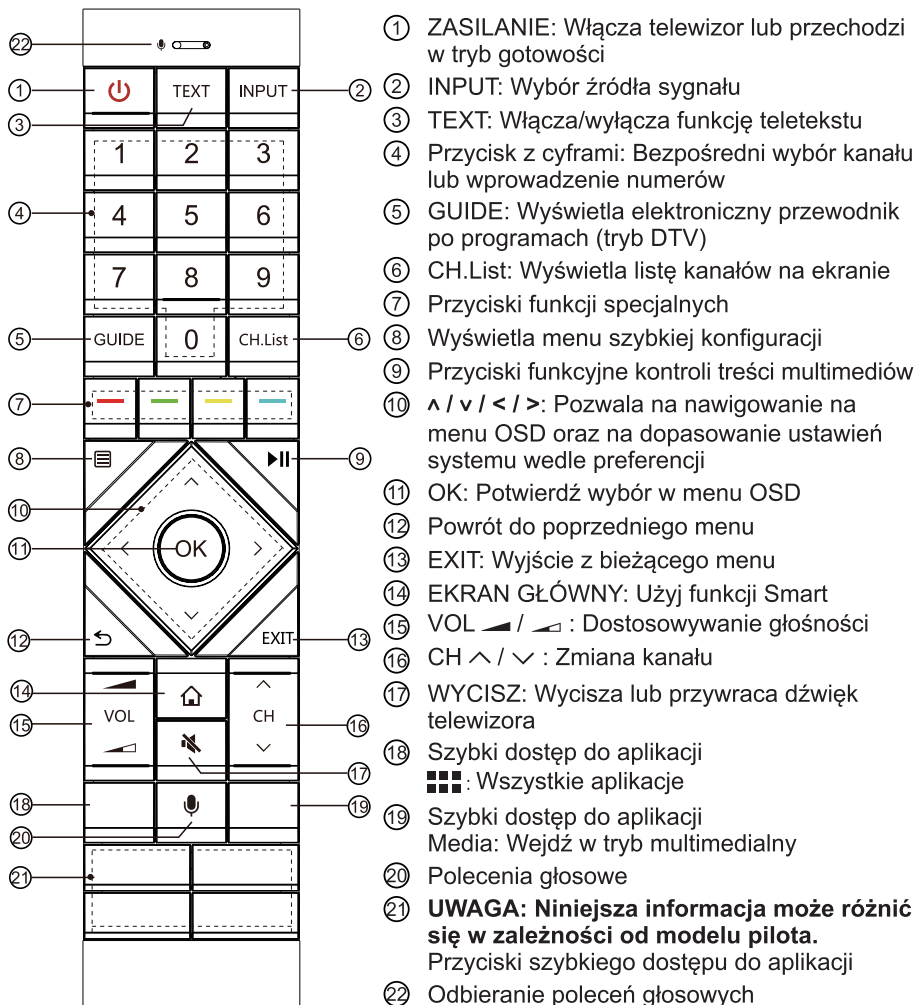


USB

UWAGI

- Przy podłączaniu dysku twardego lub koncentratora USB należy zawsze podłączyć zasilacz sieciowy danego urządzenia do źródła zasilania. Przekroczenie całkowitego poboru prądu może skutkować uszkodzeniami. Maksymalny pobór prądu urządzeń USB 1.1 i USB 2.0 wynosi 500 mA.
- W przypadku niestandardowych mobilnych dysków twardych o wysokiej pojemności, jeśli ich prąd impulsowy jest równy bądź wyższy niż 1 A, może to spowodować restart telewizora lub jego samoczynne zablokowanie. W takim wypadku telewizor tego nie obsługuje.
- Port USB obsługuje napięcie o wartości 5 V.

Pilot zdalnego sterowania



- ① ZASILANIE: Włącza telewizor lub przechodzi w tryb gotowości
- ② INPUT: Wybór źródła sygnału
- ③ TEXT: Włącza/wyłącza funkcję teletekstu
- ④ Przycisk z cyframi: Bezpośredni wybór kanału lub wprowadzenie numerów
- ⑤ GUIDE: Wyświetla elektroniczny przewodnik po programach (tryb DTV)
- ⑥ CH.List: Wyświetla listę kanałów na ekranie
- ⑦ Przyciski funkcji specjalnych
- ⑧ Wyświetla menu szybkiej konfiguracji
- ⑨ Przyciski funkcyjne kontroli treści multimedialnych
- ⑩ $\wedge / \vee / < / >$: Pozwala na nawigowanie na menu OSD oraz na dopasowanie ustawień systemu wedle preferencji
- ⑪ OK: Potwierdź wybór w menu OSD
- ⑫ Powrót do poprzedniego menu
- ⑬ EXIT: Wyjście z bieżącego menu
- ⑭ EKRAŃ GŁÓWNY: Użyj funkcji Smart
- ⑮ VOL $\blacktriangleleft / \blacktriangleright$: Dostosowywanie głośności
- ⑯ CH \wedge / \vee : Zmiana kanału
- ⑰ WYCISZ: Wycisza lub przywraca dźwięk telewizora
- ⑱ Szybki dostęp do aplikacji
- ⑲ \blacksquare : Wszystkie aplikacje
- ⑲ Szybki dostęp do aplikacji Media: Wejść w tryb multimedialny
- ⑳ Polecenia głosowe
- ㉑ **UWAGA: Niniejsza informacja może różnić się w zależności od modelu pilota.** Przyciski szybkiego dostępu do aplikacji
- ㉒ Odbieranie poleceń głosowych

Specyfikacje modułu zdalnego sterowania bluetooth

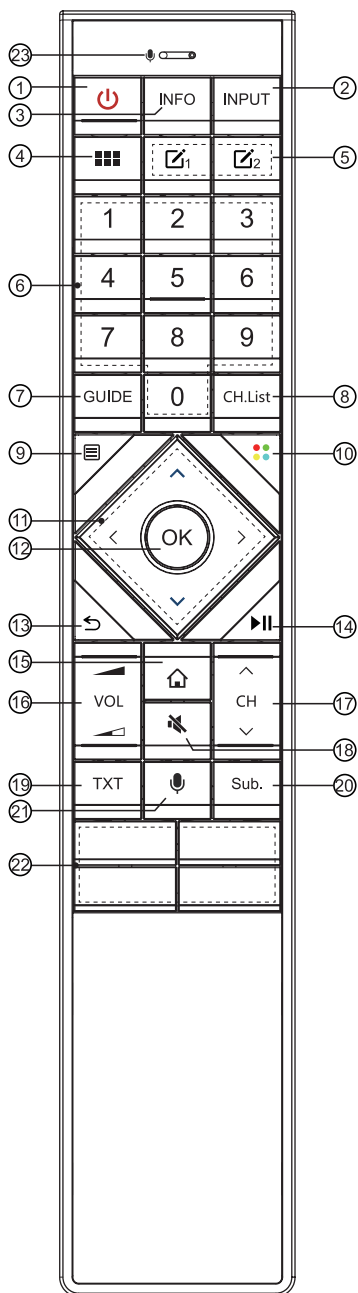
WNF171

Zakres częstotliwości: 2,402~2,480 GHz

Moc wyjściowa (Maks.): + 4,5 dBm

UWAGA: Zawarty w zestawie pilot zdalnego sterowania będzie inny w zależności od modelu i kraju. Sprawdź informacje dotyczące właściwego pilota zawartego w opakowaniu z akcesoriami.

Pilot zdalnego sterowania



- ① ZASILANIE: Włącza telewizor lub przechodzi w tryb gotowości
- ② INPUT: Wybór źródła sygnału
- ③ INFO: Wyświetla informację o obecnym programie
- ④ Wszystkie aplikacje
- ⑤ Personalizacja przycisku w celu szybszego uruchamiania źródła lub aplikacji
- ⑥ Przycisk z cyframi: Bezpośredni wybór kanału lub wprowadzenie numerów
- ⑦ GUIDE: Wyświetla elektroniczny przewodnik po programach (tryb DTV)
- ⑧ CH.List: Wyświetla listę kanałów na ekranie
- ⑨ Wyświetla menu szybkiej konfiguracji
- ⑩ Przyciski funkcji specjalnych
- ⑪ $\wedge / \vee / < / >$: Pozwala na nawigowanie na menu OSD oraz na dopasowanie ustawień systemu wedle preferencji
- ⑫ OK: Potwierdź wybór w menu OSD
- ⑬ Powrót do poprzedniego menu
- ⑭ Przyciski funkcyjne kontroli treści multimedialnych
- ⑮ EKRAN GŁÓWNY: Użyj funkcji Smart
- ⑯ VOL $\blacktriangleleft / \blacktriangleright$: Dostosowywanie głośności
- ⑰ CH \wedge / \vee : Zmiana kanału
- ⑱ WYCISZ: Wycisza lub przywraca dźwięk telewizora
- ⑲ TXT: Włącza/wyłącza funkcję teletekstu
- ⑳ Sub.: Aktywuje/wyłącza tryb napisów
- ㉑ Polecenia głosowe
- ㉒ **UWAGA: Niniejsza informacja może różnić się w zależności od modelu pilota.**
Aplikacja: Przyciski szybkiego dostępu do aplikacji
Media: Wejdz w tryb multimedialny
- ㉓ Odbieranie poleceń głosowych

Specyfikacje modułu zdalnego sterowania bluetooth

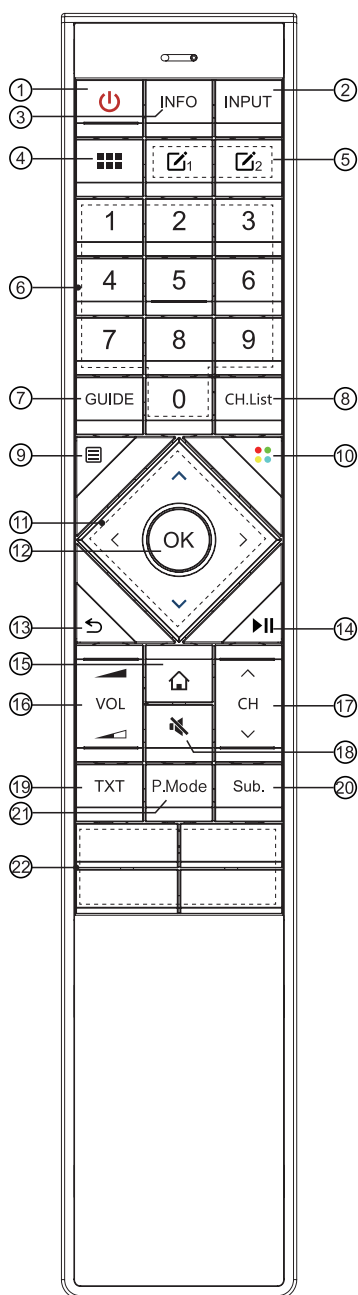
WNF150

Zakres częstotliwości: 2,402~2,480 GHz

Moc wyjściowa (Maks.): + 4 dBm

UWAGA: Zawarty w zestawie pilot zdalnego sterowania będzie inny w zależności od modelu i kraju. Sprawdź informacje dotyczące właściwego pilota zawartego w opakowaniu z akcesoriami.

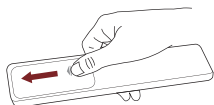
Pilot zdalnego sterowania



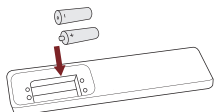
- ① ZASILANIE: Włącza telewizor lub przechodzi w tryb gotowości
- ② INPUT: Wybór źródła sygnału
- ③ INFO: Wyświetla informację o obecnym programie
- ④ Wszystkie aplikacje
- ⑤ Personalizacja przycisku w celu szybszego uruchamiania źródła lub aplikacji
- ⑥ Przycisk z cyframi: Bezpośredni wybór kanału lub wprowadzenie numerów
- ⑦ GUIDE: Wyświetla elektroniczny przewodnik po programach (tryb DTV)
- ⑧ CH.List: Wyświetla listę kanałów na ekranie
- ⑨ Wyświetla menu szybkiej konfiguracji
- ⑩ Przyciski funkcji specjalnych
- ⑪ $\wedge / \vee / < / >$: Pozwala na nawigowanie na menu OSD oraz na dopasowanie ustawień systemu wedle preferencji
- ⑫ OK: Potwierdź wybór w menu OSD
- ⑬ Powrót do poprzedniego menu
- ⑭ Przyciski funkcyjne kontroli treści multimedialnych
- ⑮ EKRAN GŁÓWNY: Użyj funkcji Smart
- ⑯ VOL $\blacktriangleleft / \blacktriangleright$: Dostosowywanie głośności
- ⑰ CH \wedge / \vee : Zmiana kanału
- ⑱ WYCISZ: Wycisza lub przywraca dźwięk telewizora
- ⑲ TXT: Włącza/wyłącza funkcję teletekstu
- ⑳ Sub.: Aktywuje/wyłącza tryb napisów
- ㉑ P.Mode: Przycisk trybu obrazu
- ㉒ **UWAGA: Niniejsza informacja może różnić się w zależności od modelu pilota.**
Aplikacja: Przyciski szybkiego dostępu do aplikacji
Media: Wejść w tryb multimedialny

UWAGA: Zawarty w zestawie pilot zdalnego sterowania będzie inny w zależności od modelu i kraju. Sprawdź informacje dotyczące właściwego pilota zawartego w opakowaniu z akcesoriami.

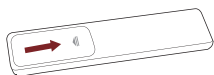
► Instalacja baterii pilota



1. Odciągnij tylną obudowę, aby otworzyć komorę baterii pilota.



2. Włóż dwie baterie AAA. Upewnij się że końcówki oznaczone (+) i (-) umieszczone są w odpowiednio oznaczonych końcówkach komory baterii.



3. Zasuń osłonę aby zamknąć komorę baterii.

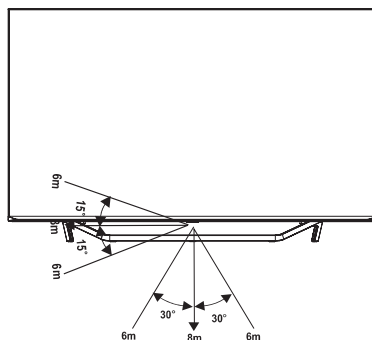
☒ UWAGI

- Przedstawione zdjęcie produktu ma charakter informacyjny, a rzeczywisty wygląd produktu może się różnić od zaprezentowanego.

Posługiwanie się bateriami

- Niepoprawne posługiwanie się bateriami może spowodować korozję lub wyciek baterii, co może skutkować pożarem, obrażeniami ciała i uszkodzeniem mienia.
- Używaj wyłącznie baterii o typie podanym w niniejszej instrukcji.
- Nie mieszaj starych baterii z nowymi ani baterii o różnych typach.
- Nie wolno utylizować zużytych baterii wraz z innym odpadami gospodarstwa domowego. Należy je utylizować zgodnie z lokalnymi przepisami.

► Zasięg działania pilota



Włączanie telewizora po raz pierwszy

1. Podłącz kabel zasilający do gniazda sieci po uprzednim ustawieniu wszystkich połączeń.
2. Po pierwszym uruchomieniu telewizora przejdzie on bezpośrednio do instrukcji instalacji.
3. Naciśnij przyciski [^ / v / < / >] aby nawigować po menu oraz zmieniać ustawienia. Naciśnij przycisk [OK] aby potwierdzić wybór.

Język	Wybierz język, jaki ma być wyświetlany w menu.
Tryb TV	Wybierz opcję „Tryb domowy” lub „Tryb sklepowy”.
Sieć bezprzewodowa	Jeśli twój telewizor nie wykryje automatycznie połączenia ethernet, skorzystaj z sieci bezprzewodowej, wybierz swoją sieć z listy wyświetlonej na ekranie, możesz także dodać sieć ukrytą. Kiedy ukończysz ustawienia, przejdź do następnego ekranu.
Kraj	Wybierz kraj w którym używasz telewizora.
Strefa czasowa	Wybierz lokalną strefę czasową zgodnie z twoim regionem.
Umowa licencyjna z użytkownikiem końcowym	Możesz korzystać z telewizora pod warunkiem wyrażenia zgody na warunki umowy licencyjnej z użytkownikiem końcowym. Brak zgody będzie przyczyną wyłączenia wszystkich inteligentnych funkcji urządzenia. Możesz oddzielnie włączać/wyłączać poszczególne typy inteligentnych funkcji. Zaznaczenie pola wyboru przy konkretnej inteligentnej funkcji oznacza wyrażenie zgody na politykę prywatności oraz warunki korzystania z usługi.
Popraw jakość zawartości	Funkcja automatycznie dostosuje tryb obrazu i dźwięku do zawartości odtwarzanej na urządzeniu, o ile zostanie rozpoznana przez automatyczną usługę rozpoznającą zawartość (funkcja dostępna wyłącznie w przypadku wybranych modeli/krajów).
Ekran konfiguracji konta VIDAA	Możesz połączyć telewizor z kontem VIDAA.

Specyfikacja

Funkcje, wzory i specyfikacje mogą ulec zmianie bez wcześniejszego powiadomienia.

Element		50"	55"
Wymiary (Szerokość × Wysokość × Głębokość)	Bez stojaka	43,8 × 25,4 × 3,1 cali (1112 × 645 × 79 mm)	48,3 × 28,0 × 3,1 cali (1227 × 711 × 78 mm)
	Ze stojakiem	43,8 × 27,7 × 9,8 cali (1112 × 704 × 250 mm)	48,3 × 30,3 × 9,8 cali (1227 × 770 × 250 mm)
Waga	Bez stojaka	28,2 lbs (12,8 kg)	32,4 lbs (14,7 kg)
	Ze stojakiem	28,9 lbs (13,1 kg)	34,0 lbs (15,4 kg)
Aktywny rozmiar ekranu (długość przekątnej)		126 cm	139 cm
Rozdzielczość ekranu		3840 × 2160	3840 × 2160
Moc dźwięku		10 W + 10 W	10 W + 10 W
Gęstość mocy po włączeniu		0,028 W/cm ²	0,027 W/cm ²
Pobór mocy po wyłączeniu		< 0,5 W	
Pobór mocy w trybie czuwania		0,5 W	
Element		65"	
Wymiary (Szerokość × Wysokość × Głębokość)	Bez stojaka	57,0 × 32,9 × 3,1 cali (1447 × 835 × 79 mm)	
	Ze stojakiem	57,0 × 35,3 × 10,6 cali (1447 × 897 × 270 mm)	
Waga	Bez stojaka	43,0 lbs (19,5 kg)	
	Ze stojakiem	44,1 lbs (20,0 kg)	
Aktywny rozmiar ekranu (długość przekątnej)		164 cm	
Rozdzielczość ekranu		3840 × 2160	
Moc dźwięku		10 W + 10 W	
Gęstość mocy po włączeniu		0,025 W/cm ²	
Pobór mocy po wyłączeniu		< 0,5 W	
Pobór mocy w trybie czuwania		0,5 W	
Pobór mocy		Prosimy zapoznać się z etykietą oceny.	
Zasilacz		Prosimy zapoznać się z etykietą oceny.	
Systemy odbiorcze	Analogowy	PAL-D/K, B/G, I, SECAM-D/K, B/G	
	Cyfrowa	DVB-T/T2, DVB-C, DVB-S/S2	

Specyfikacja

Specyfikacje bezprzewodowego modułu LAN	Model	ZDGF7668AU-F
	Zakres częstotliwości	2,4~2,4835 GHz 5,15~5,85 GHz
	Moc wyjściowa (Maks.)	2,4~2,4835 GHz 17 dBm 5,15~5,25 GHz 15 dBm 5,25~5,35 GHz (pasmo DFS) 14 dBm 5,49~5,71 GHz (pasmo DFS/TPC) 13 dBm 5,725~5,85 GHz (dla krajów spoza EU) 13 dBm
Specyfikacje modułu zdalnego sterowania bluetooth	Model	ZDGF7668AU-F
	Zakres częstotliwości	2,4~2,4835 GHz
	Moc wyjściowa (Maks.)	2,4~2,4835 GHz, klasa 1, 5 dBm
Warunki otoczenia	Temperatura: 41 °F - 95 °F (5 °C - 35 °C) Wilgotność: 20% - 80% RH Ciśnienie atmosferyczne: 86 kPa - 106 kPa	
Wejście HDMI	RGB / 60 Hz (640 × 480, 800 × 600, 1024 × 768) YUV / 60 Hz (480 I, 480 P, 720 P, 1080 I, 1080 P) YUV / 50 Hz (576 I, 576 P, 720 P, 1080 I, 1080 P) 3840 × 2160 / 24 Hz, 3840 × 2160 / 25 Hz 3840 × 2160 / 30 Hz, 3840 × 2160 / 50 Hz 3840 × 2160 / 60 Hz	

Recykling/licencje

ZSEE (zużyty sprzęt elektryczny i elektroniczny)

Dyrektywa europejska 2012/19/EU



Symbol na produkcie lub opakowaniu oznacza, że produktu nie wolno utylizować wraz z odpadami z gospodarstw domowych. Zamiast tego właściciel ma obowiązek przekazać zużyty sprzęt pracownikom licencjonowanego punktu zbiórki zużytego sprzętu elektrycznego i elektronicznego. Dzięki segregacji i recyklingowi zużytego sprzętu chronimy zasoby naturalne i umożliwiamy prowadzenie działalności związanej z recyklingiem w sposób bezpieczny dla zdrowia i środowiska. Więcej informacji o miejscach zbiórki zużytego sprzętu elektronicznego do recyklingu uzyskasz od lokalnych podmiotów zajmujących się odbiorem odpadów z gospodarstw domowych lub od lokalnego dystrybutora.

Baterie



Zgodnie z dyrektywą dotyczącą baterii, zużytych baterii nie należy utylizować wraz z odpadami z gospodarstw domowych. Baterie dostarczaj do pojemników na zużyte baterie (znajdziesz je np. w sklepach).

RoHS (z ang. Restriction of Hazardous Substances — dyrektywa ograniczająca używanie ryzykownych dla środowiska substancji)

Dyrektywa europejska 2011/65/EU



Dyrektywa europejska ogranicza wykorzystanie w produkcji trudnych do recyklingu substancji niebezpiecznych i szkodliwych.

Dzięki temu zużyty sprzęt elektryczny i elektroniczny można z łatwością przetwarzać bez szkód dla środowiska.

Substancje wykorzystane podczas wytwarzania produktu są zgodne z wymogami dyrektywy RoHS.



Terminy HDMI, HDMI High Definition Multimedia Interface oraz logo HDMI są znakami towarowymi lub zarejestrowanymi znakami towarowymi HDMI Licensing Administrator, Inc. w Stanach Zjednoczonych i innych krajach.



Wyprodukowano zgodnie z licencją Dolby Laboratories. Dolby, Dolby Audio, Dolby Atmos, Dolby Vision oraz symbol podwójnego D są znakami towarowymi Dolby Laboratories.

Poufne i nieopublikowane materiały. Copyright © 2012-2019 Dolby Laboratories. Wszystkie prawa zastrzeżone.