

Hisense

UPORABNIŠKI PRIROČNIK

Pred prvo uporabo te naprave natančno preberite priročnik in zagotovite, da ste v celoti razumeli prebrano vsebino.

Slovenščina

Pomembno obvestilo

Če je na začetku odstavka ta simbol , to pomeni, da vsebuje pomembna navodila, nasvete ali pogoje za nadaljnje nastavitve.

 **Za lastno varnost in optimalno delovanje vašega televizorja morate pred kakršnimi koli namestitvenimi opravili prebrati navodila o varnosti.**

Ne moremo odgovarjati za delovanje in zmogljivosti perifernih naprav drugih proizvajalcev. Podjetje zavrača vsakršno odgovornost ali škodo, ki lahko izhaja iz uporabe in/ali delovanja zunanjih naprav drugih proizvajalcev.

Za snemanje in predvajanje vsebine prek te ali katere koli druge naprave boste morda potrebovali dovoljenje lastnika avtorskih pravic ali drugih tovrstnih pravic za zadevno vsebino. Vaša odgovornost je, da to ali katero koli drugo napravo uporabljate skladno z merodajno zakonodajo o avtorskih pravicah v vaši državi. Za več informacij o vključenih merodajnih zakonih in predpisih glejte zadevno zakonodajo ali se obrnite na lastnika pravic vsebine, ki jo želite posneti ali predvajati.

V kazalu/slovarčku so pojasnjeni določeni izrazi, ki so uporabljeni v tem uporabniškem priročniku in v TV-meniju.

Preberite ta navodila.

Upoštevajte vsa navodila.

Upoštevajte vsa opozorila.



Ta navodila shranite.

Vse pravice pridržane.



Navodila o varnosti

Za zagotavljanje varne in pravilne uporabe te naprave vedno upoštevajte spodnje previdnostne ukrepe, s katerimi se izognete nevarnim situacijam in poškodbam vaše enote:

	POZOR NEVARNOST ELEKTRIČNEGA UDARA NE ODPIRAJ	
POZOR: ZA ZMANJŠANJE TVEGANJA ELEKTRIČNEGA UDARA NE ODSTRANITE HRBTNEGA DELA (ALI POKROVA). V NOTRANJOSTI NI NOBENIH SESTAVNIH DELOV, KI JIH LAHKO SERVISIRA UPORABNIK SAM. ZA SERVISIRANJE SE OBRNITE NA KVALIFICIRANE SERVISERJE.		



Simbol strele s konico puščice v enakostraničnem trikotniku uporabnika opozarja, da je v ohišju izdelka prisotna nevarna neizolirana napetost z jakostjo, ki predstavlja nevarnost električnega udara.



Klicaj v enakostraničnem trikotniku uporabnika opozarja na pomembna navodila za upravljanje in vzdrževanje (servisiranje) v priročniku, ki je priložen napravi.



Izmenična napetost: Ta simbol nakazuje, da je nazivna napetost, ki je označena s tem simbolom, izmenična napetost.



Izdelek razreda II: Ta simbol nakazuje, da naprava ne potrebuje varnostne ozemljitve (ozemljitev).

Predvidena uporaba in okoljski pogoji za uporabo tega televizorja

Ta televizor je namenjen upodabljanju video in zvočnih signalov ter uporabi v domačem ali delovnem okolju v namizni ali stenski namestitvi. Televizorja ni dovoljeno nameščati v prostorih z visoko vlažnostjo ali visoko koncentracijo prahu. Garancija velja izključno, če je televizor uporabljen skladno s predvideno uporabo proizvajalca.



OPOZORILO

Visoka vlažnost in visoka koncentracija prahu lahko privedeta do uhajanja električnega toka iz naprave. Za zmanjšanje tveganja požara ali električnega udara upoštevajte naslednje:

- **Te enote ne izpostavljajte dežnim kapljicam, vlagi, kapljicam ali curkom vode, na napravo oziroma nad njo ne nameščajte predmetov, napolnjenih s tekočinami, kot so vaze, skodelice itd.**
- **Televizorja ne prijemajte z mokrimi rokami.**
- **Televizorja ne smete neposredno izpostaviti klimatski napravi oziroma v njegovo bližino nikoli ne postavljajte sveč ali drugih virov odprtega ognja.**

Če televizor premaknete iz hladnejšega v toplejši prostor, ga pustite vsaj eno uro izklopljenega, da ne pride do kondenzacije. Če televizor uporabljate na prostem, ga morate zaščititi pred vlago.

Če opazite karkoli nenavadnega, takoj izvalcite vtič.

V primeru požara uporabite gasilni aparat na CO₂ ali na prah. Če nimate dostopa do tovrstnih gasilnih aparatov, poskusite izolirati električno napajanje, preden uporabite gasilni aparat za gašenje z vodo.

OPOZORILO

Televizorja nikoli ne postavite na nestabilno mesto. Televizor lahko pade, pri tem pa povzroči hude telesne poškodbe ali smrt. Mnogim poškodbam, zlasti pri otrocih, se lahko izognemo z naslednjimi preprostimi previdnostnimi ukrepi:

- Uporabljajte omarice ali stojala, ki jih priporoči proizvajalec televizorja.
- Uporabljajte pohištvo, ki lahko varno podpira televizor.
- Televizor postavite tako, da ne sega čez rob nosilnega pohištva.
- Televizorja ne nameščajte na visoko pohištvo (npr. kuhinjske omare ali knjižne police), ne da bi pohištvo in televizor pritrdili na ustrezno podporo.
- Televizor namestite tako, da med njim in nosilnim pohištvom ni nobenih tkanin ali drugih materialov.
- Otrokom pojasnite, da je nevarno plezati na pohištvo, da bi dosegli televizor ali krmilne gumbe.

Zgornje previdnostne ukrepe je treba upoštevati tudi, če je vaš obstoječi televizor premeščen in uporabljen na drugem mestu.

■ Premikanje/Prevoz

Preden premaknete ta televizor, odklopite vse kable in pazite, da je med premikanjem izključno v navpičnem položaju. Napravo primite na zgornjih in spodnjih robovih okvirja.

- Ne pritiskajte ali obremenjujte prednje plošče zaslona televizorja. Za prenos večjega televizorja bosta potrebni dve osebi ali več.

Če morate za kratek čas položiti televizor, to storite tako, da bo njegova celotna prednja površina plosko počivala na mehkem materialu.

LED-zaslon je steklen, zato se lahko v primeru nepravilnega ravnanja razbije. Med prenosom naprave imejte vedno oblečene gumijaste rokavice. Če se LED-zaslon poškoduje, lahko pričnejo iz njega uhajati tekoči kristali. V primeru stika s kožo jo takoj temeljito sperite z vodo.

■ Električno napajanje

Nepravilne napetosti lahko poškodujejo televizor. To napravo priključite samo v električno napajanje ustreznih napetosti in frekvence, ki sta navedeni na tipski ploščici, pri tem pa uporabite priložen električni kabel.

Električni vtič mora biti na lahko dostopnem mestu, da lahko napravo kadar koli odklopite. Naprava je tudi v načinu pripravljenosti pod napetostjo oziroma vedno, ko je priključena v vtičnico.

Napravo je priporočljivo povezati z namenskim vodom.

- Na isto električno vtičnico ne priključite preveč naprav hkrati, da vtičnice ne preobremenite. Preobremenjene stenske vtičnice, podaljški itd., so nevarni ter lahko povzročijo električni udar in požar.

Naprave po izklopu ne vklopite vsaj 5 sekund. Pogosto preklapljanje električnega napajanja v krajšem času lahko privede do nenormalnega delovanja televizorja.

■ Električni vtič in kabel

- Električnega vtiča ne prijemajte z mokrimi rokami.
- Na električni kabel ne polagajte težkih predmetov. Kabel speljite tako, da ni zvit ali da ne poteka preko ostrih robov, pohodnih površin ali da ni izpostavljen kemikalijam. Električni kabel s poškodovano izolacijo lahko privede do električnega udara in požara.
- Pri odklapanju vlecite električni vtič, NE pa električnega kabla. Kabel se lahko med vlečenjem poškoduje in povzroči kratek stik.
- Električnega kabla ne nameščajte v bližini predmetov z visoko temperaturo.
- Televizorja ne premikajte, ko je z električnim kablom priključen v vtičnico.
- Ne uporabljajte poškodovanega ali zrahljanega električnega kabla ali poškodovane električne vtičnice.
- Uporabljajte samo električne kable, ki so priloženi tej napravi.

■ Postavitev

Prepričajte se, da nosilnost izbranega mesta ustreza teži televizorja. Namestite ga na plosko, robustno in vodoravno osnovo. Pazite, da naprava, ki je v ali na pohištvu, ne sega čez rob osnove. Če televizor postavite na voziček, bodite med njegovim premikanjem previdni, da se ta ne prevrne.

- Napravo namestite v standarden pokončno-vodoraven položaj. Televizorja ne upravljajte, kadar je postavljen navpično, leži plosko na sprednji strani ali visi iz stropa.
- Napravo namestite na mestu, ki ni izpostavljeno neposredni sončni svetlobi ali drugim virom toplote.

Pri stenski namestitvi televizorja sledite navodilom, priloženim stenskemu nosilcu, pri tem pa pazite, da televizorja ne namestite tako, da električni in signalni kabli visijo iz hrbtne strani televizorja.

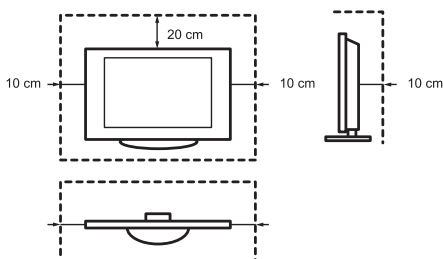
■ Prezračevanje in visoke temperature

Televizor namestite v ustrezno prezračevanem prostoru tako, da je na vsaki strani 10 cm prostora, na vrhu pa 20 cm, kar omogoča kroženje zraka. Čezmerna toplota in nezadostno prezračevanje lahko privedeta do požara ali prezgodnje okvare določenih električnih komponent.

- Pazite, da prezračevalnih rež ne prekriva časopis, prt, zavese itd.
- Na vrhu naprave ne sušite oblačil itd.
- Ne prijemate prezračevalnih rež, saj se lahko te močno segrejejo.
- V televizor skozi reže ne vstavljajte tujkov.

■ Stojalo

- Uporabljajte samo stojala, ki so priložena tej napravi.
- Ne spreminjajte stojala oziroma ga ne uporabljajte, če se upogne ali poškoduje.
- Med nastavitvijo se prepričajte, da so vsi vijaki varno priviti.
- Pazite, da med nameščanjem stojala ne udarite ob televizor.
- Otrokom preprečite plezanje na stojalo.
- Pri nameščanju ali odstranjevanju stojala naj bosta prisotni vsaj dve osebi.



Pazite, da skozi prezračevalne reže v notranjost naprave ne prodrejo majhni predmeti. Takšni predmeti lahko povzročijo kratek stik, ki lahko privede do požara.

Če pa kljub temu v napravo zaide kakšen predmet, takoj odklopite električni vtič in se za podporo obrnite na servis.

■ LED-zaslon

Kljub temeljiti pozornosti, ki smo jo namenili izdelavi tega zaslona, ne moremo dati 100-odstotnega jamstva, da ne bo zaradi tehničnih vzrokov prišlo do okvare podpik. Takšne okvare se z vidika jamstva ne obravnavajo kot okvare naprave, saj ne vplivajo na učinkovitost in zanesljivost delovanja televizorja.

Za preprečevanje "zapečene slike" se izogibajte dolgotrajnemu prikazovanju mirujočih slik "saj obstaja možnost" da se bo njihova kopija ohranila na zaslonu. Če je dalj časa nastavljeno razmerje višina/širina 4:3, se lahko na črni podlagi pojavi zapečena slika. Garancija ne pokriva zapečenih slik.

- Na zaslon ne delujte z močno silo ali udarci.

Izogibajte se prijemanju LED-zaslona oziroma se ga ne dotikajte dalj časa, saj lahko v tem primeru pride do začasnega učinka popačenja na zaslonu.

■ Radijski valovi

- Televizorja ne uporabljajte v zdravstvenih ustanovah ali na mestih, kjer uporabljajo medicinsko opremo. Radijski valovi lahko ovirajo delovanje medicinske opreme in privedejo do okvare v njihovem delovanju.
- Televizorja ne uporabljajte v bližini avtomatizirane opreme, kot so avtomatska vrata ali požarni alarmi.

Radijski valovi lahko ovirajo delovanje avtomatizirane opreme in privedejo do okvare v njihovem delovanju.

Če imate srčni spodbujevalnik, televizor glejte z razdalje vsaj 22 cm. Radijski valovi lahko ovirajo delovanje srčnega spodbujevalnika.

■ Vgrajeni brezžični LAN

- Ne povežite se v brezžična omrežja, za katera nimate uporabniških pravic. Podatke, ki jih prenašate in prejimate prek radijskih valov, lahko prestrežejo in nadzorujejo druge osebe.

Vgrajeni brezžični LAN uporablja frekvenčni pas 2,4 GHz in 5 GHz. Za preprečevanje napak v delovanju ali počasne odzivnosti zaradi radiofrekvenčnih motenj televizorja ne postavljajte v bližini nobenih naprav, npr. drugih brezžičnih naprav LAN, mikrovalovnih pečic, mobilnih telefonov in drugih naprav, ki uporabljajo frekvenčna pasova 2,4 GHz in 5 GHz.

■ Opozorilo o sproščanju plinov

Novo pohištvo, preproge, barve, gradbeni materiali in elektronika lahko z izhlapevanjem v zrak sproščajo kemikalije. Ko ste nastavili svoj TV in ga prvič vključili, lahko prvih nekaj ur zaznate rahel vonj. To je zaradi tega, ker se nekatere komponente TV prvič segrejejo. Materiali, ki jih uporabljamo, popolnoma ustrezajo okoljevarstvenim zahtevam in predpisom. Vaš TV dela povsem v redu in hlapi zaradi sproščanja plinov bodo sčasoma izginili.

■ Nadzor

- Otrokom prepričajte igranje v bližini televizorja, kadar jih nič ne

nadzoruje. Televizor se lahko prekucne, otrok ga lahko potisne ali povleče s stojala, kar lahko privede do telesnih poškodb.

- Televizorja ne pustite vklopljenega, kadar ga nihče ne gleda.

■ Glasnost

Glasna glasba in hrup lahko privedeta do trajne okvare ušes. Izogibajte se izjemno visoki glasnosti, zlasti kadar je ta prisotna dalj časa in kadar uporabljate slušalke.

Če v ušesih zaslišite bobnenje, zmanjšajte glasnost ali začasno izklopite slušalke.

■ Neurja

Med neurjem iz televizorja izvlecite električni vtič in vse priključene antenske kable. Previsoka napetost, ki jo povzročijo udari strele, lahko prek antenskega sistema poškoduje televizor in stensko vtičnico.

■ Daljša odsotnost

Dokler je električni vtič priključen v napajano vtičnico, televizor tudi v načinu pripravljenosti porablja energijo. Med daljšo odsotnostjo iz televizorja izvlecite električni vtič in vse priključene antenske kable.

■ Čiščenje in nega

POZOR:

Pred čiščenjem televizorja odklopite električni kabel.

Televizor, zaslon in daljinski upravljalnik očistite z mehko, vlažno in čisto krpo v nevtralni barvi. Ne uporabljajte nobenih kemičnih sredstev.

- Površin ne izpostavljajte repelentu, topilu, redčilu ali drugim hlapnim snovem, saj lahko ti poškodujejo površino.
- Vode ali drugih tekočin ne pršite neposredno na televizor. Če tekočina prodre v notranjost televizorja, lahko privede do okvare naprave.
- Površina zaslona je obdelana in se lahko hitro poškoduje. Pazite, da je ne opraskate z nohti ali drugimi trdimi predmeti.
- Električni vtič redno brišite s suho krpo.

■ Servis/popravila

Nikoli ne odstranite pokrova/hrbtne strani televizorja, saj televizor ne vsebuje delov, ki jih lahko servisira uporabnik sam. Za vsa servisna opravila se obrnite na kvalificirane serviserje.

■ Ovojnina

Otrokom preprečite dostop do sušilnih sredstev in plastičnih vrečk.

Plastične vrečke lahko privedejo do zadušitve, sušilna sredstva pa so lahko v primeru zaužitja škodljiva. Če pride do nenamernega zaužitja, bolnika prisilite k bruhanju in obiščite najbližjo bolnišnico.

■ Spreminjanje

Naprave ne poskušajte na noben način spreminjati. Nepooblaščen spremembe

lahko razveljavijo garancijo naprave, povzročijo električni udar in požare.

■ Baterije v daljinskem upravljalniku

- Nepravilna namestitvev baterij lahko povzroči njihovo puščanje, korozijo in eksplozijo.
- Nadomestite jih samo z enakimi ali enakovrednimi baterijami.
- Starih in novih baterij ne uporabljajte istočasno.
- Različnih vrst baterij ne uporabljajte istočasno.
- Ne uporabljajte polnilnih baterij.
- Baterij ne smete sežigati ali razstavljati.
- Baterije ustrezno odložite.
- Baterij ne izpostavljajte čezmerni toploti, kot je sončna svetloba, požar ali podobnim virom.

■ Ozemljitev zunanje antene

Če je uporabljena zunanja antena, se prepričajte, da je antenski sistem zaščiten pred napetostnimi sunki in nakopičenim statičnim nabojem.

■ Odstranjevanje

Glejte poglavje o recikliranju v tem priročniku.

Slike in risbe v tem priročniku služijo le za referenco in se lahko razlikujejo od dejanskega videza izdelka.

Deli programske opreme se spremenijo z nadgradnjo sistema.

Vsebina

Seznam dodatkov.....	1
Namestitvev stojala ali stenskih nosilcev	2
Prednja stran televizorja.....	4
Zadnja stran televizorja	5
Povezovanje priključkov	6
Daljinski upravljalnik	9
Prvi vklop televizorja.....	12
Tehnični podatki.....	13
Drugi podatki	15

Seznam dodatkov

Televizorju so priloženi naslednji dodatki:

Uporabniški priročnik × 1	Garancijska kartica × 1	Električni kabel × 1
Osnova stojala × 1	Vijak × 4	Daljinski upravljalnik × 1
Baterija AAA × 2		

OPOMBA

- Dodatki se lahko pri različnih modelih, državah ali področjih razlikujejo od gornjega seznama; prosimo glejte dejansko vrečko z dodatki.

POENOSTAVLJENA IZJAVA EU O SKLADNOSTI

S to izjavo Hisense Visual Technology Co., Ltd. izjavlja, da je radijska oprema tip [50A7500F / 50A7520F / 50A7540F / 50A7560F / 50AE7400F / 50AE7410F / 50AE7430F / 50AE7450F / 50A7500FTUK / 50A7520FTUK / 50A7540FTUK / 50A7560FTUK / 50AE7400FTUK / 50AE7410FTUK / 55A7500F / 55A7520F / 55A7540F / 55A7560F / 55AE7400F / 55AE7410F / 55AE7430F / 55AE7450F / 55A7500FTUK / 55A7520FTUK / 55AE7400FTUK / 55AE7410FTUK / 65A7500F / 65A7520F / 65A7540F / 65A7560F / 65AE7400F / 65AE7410F / 65AE7430F / 65AE7450F / 65A7500FTUK / 65A7520FTUK / 65AE7400FTUK / 65AE7410FTUK] skladna z direktivo 2014/53/EU. Polno besedilo Izjave EU o skladnosti je na voljo na naslednjem spletnem naslovu: <http://global.hisense.com/downloads>.

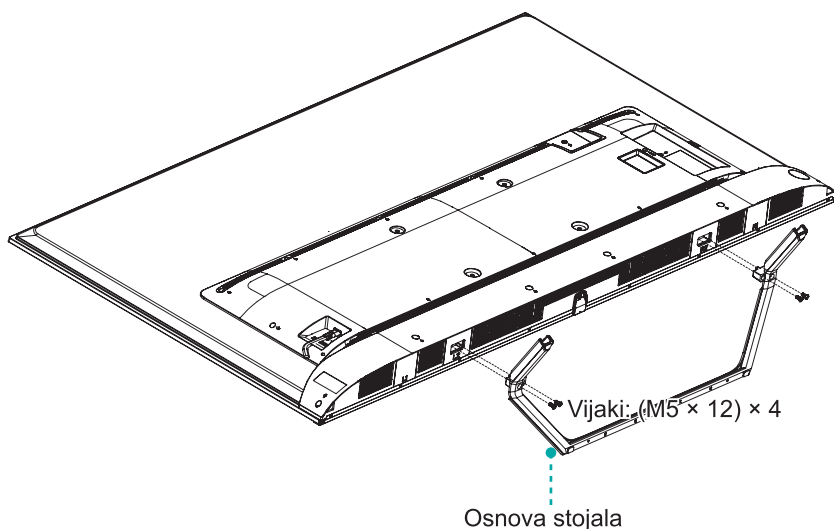
! POZOR

- Pred namestitvijo stojala ali stenskih nosilcev se prepričajte, da ste odklopili električni kabel za izmenično napajanje.
- Ekran vašega TV je občutljiv. Pazite, da zaslona TV ne opraskajo ali poškodujejo trdi predmeti ali pritisk.
- Po končani namestitvi pred odstranitvijo zaščitne folije - če ta obstaja - preverite, da je TV varno postavljen na podlago ali trdno pritrjen na zidni nosilec.

► Nameščanje stojala

Upoštevajte spodnje slike in navodila za namestitev:

1. Televizor s prednjo stranjo previdno položite na mehko in ravno površino, da preprečite poškodbe televizorja ali praske na zaslonu.
2. Odstranite osnovo stojala iz vrečke s sestavnimi deli ter vstavite stojalo v utor na spodnjem delu TV.
3. S pomočjo priloženih vijakov trdno pritrdite osnovo stojala na TV.



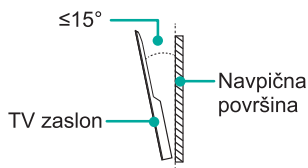
► Nameščanje stenskega nosilca

Pred montažo TV odstranite osnovo, če ste jo že pritrčili in preverite ali konzola za zidno montažo prenaša težo TV.

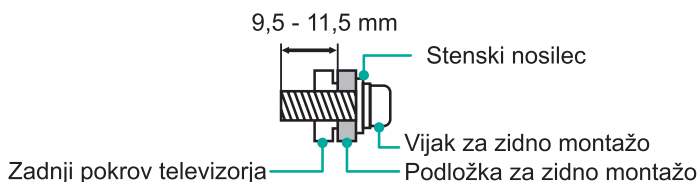
⚠ POZOR

Pri montaži TV na steno upoštevajte navodila, ki so priložena konzoli za zidno montažo. Pri nepravilni montaži lahko TV pade in povzroči škodo na opremi in poškodbe oseb.

- Med TV in konzolo namestite podložke.
- Preverite, da kot nagiba med zaslonom TV in navpično površino ni večji od 15 stopinj.
- Standardne mere so prikazane spodaj.



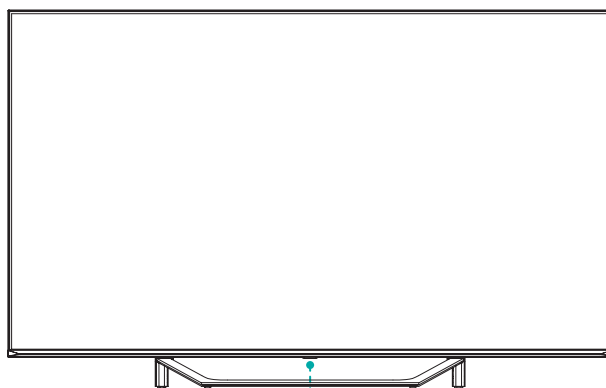
Vzorec izvrtin za zidno montažo (mm)	300 × 200
Velikost vijakov stenskega nosilca	M6



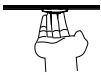
☒ OPOMBE

- Premer in dolžina vijakov se razlikujeta glede na model stenskega nosilca.
- Konzola za zidno montažo je možnost po izbiri; vaša naprava morda nima konzole za zidno montažo. Prosimo, glejte dejansko priložene dodatke.

Prednja stran televizorja



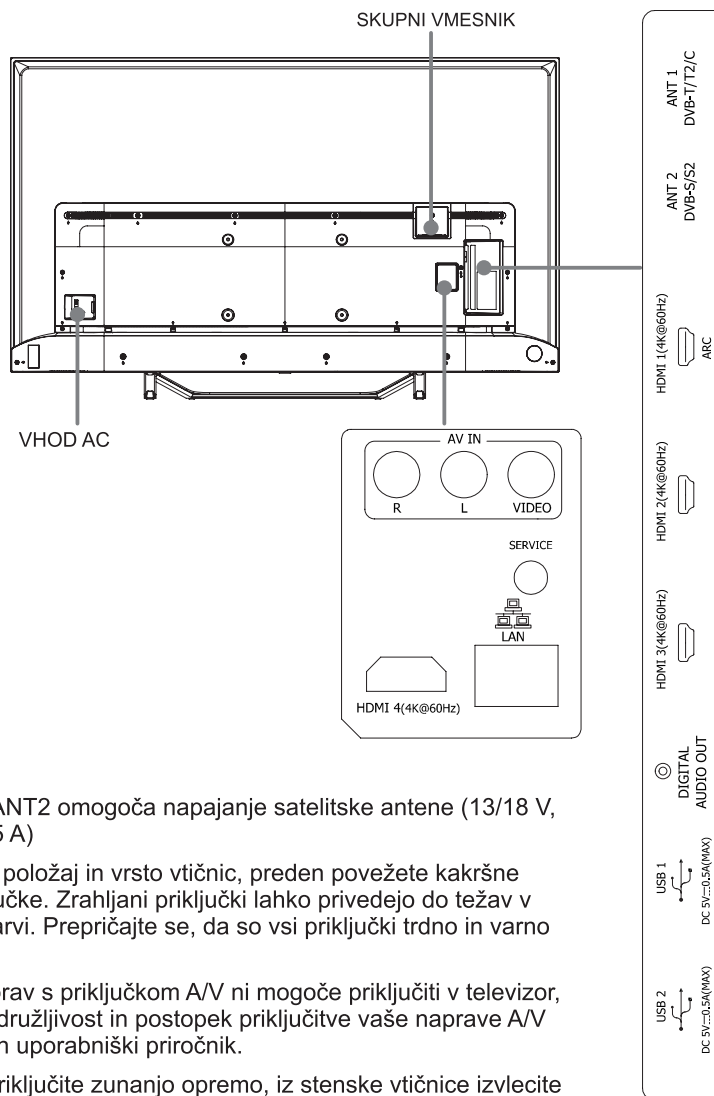
Senzor za daljinski upravljalnik / Indikator napajanja /
Večfunkcijski gumb (Stanje pripravljenosti / Vir)

<i>Element</i>	<i>Opis</i>
Senzor za daljinski upravljalnik	Sprejema oddaljene signale iz daljinskega upravljalnika. V bližino senzorja ne postavljajte nobenih predmetov, saj lahko ti vplivajo na njegovo delovanje.
Indikator napajanja	V stanju pripravljenosti je lučka rdeča.
 Stanje pripravljenosti / Vir	V stanju pripravljenosti pritisnite večfunkcijski gumb, TV se bo vključil. Ko želite napravo izključiti, pritisnite večfunkcijski gumb za priklic menija, izberite »Izklop«, počakajte 3 sekunde in TV bo samodejno prešel v stanje pripravljenosti. / Pritisnite večfunkcijski gumb za priklic menija in nato izberite med različnimi viri vhodnega signala.

OPOMBE

- Slika je le informativna.
- Po vklopu televizorja traja nekaj sekund, da se naložijo programi. Za tem televizorja ne izklopite prehitro, saj lahko to privede do njegovega nenormalnega delovanja.

Zadnja stran televizorja



OPOMBE

- Vtičnica ANT2 omogoča napajanje satelitske antene (13/18 V, maks. 0,5 A)
- Preverite položaj in vrsto vtičnic, preden povežete kakršne koli priključke. Zrahljani priključki lahko privedejo do težav v sliki ali barvi. Prepričajte se, da so vsi priključki trdno in varno priviti.
- Vseh naprav s priključkom A/V ni mogoče priključiti v televizor, zato za združljivost in postopek priključitve vaše naprave A/V glejte njen uporabniški priročnik.
- Preden priključite zunanjo opremo, iz stenske vtičnice izvlcite omrežni vtič. Če tega ne storite, lahko pride do električnega udara.
- Servisni priključek ni namenjen uporabnikom za priključevanje zunanjih naprav. Dovoljeno ga je uporabljati le s strani proizvajalca za namene testiranja.

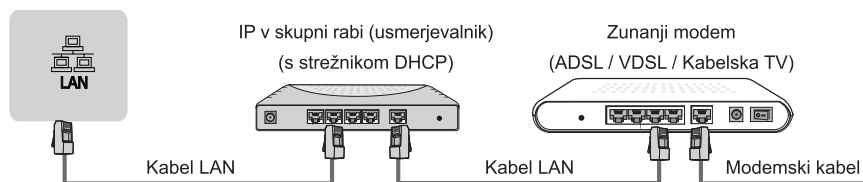
Povezovanje priključkov

► LAN (ožičena namestitev)

Svoj televizor povežite v omrežje tako, da vrata LAN na hrbtni strani televizorja s kablom LAN (Ethernet/Cat 5) povežete z zunanjim modemom ali usmerjevalnikom. Glejte spodnjo sliko.

- Priporočamo uporabo modema ali usmerjevalnika, ki podpira protokol DHCP (Dynamic Host Configuration Protocol). Modemi in usmerjevalniki, ki podpirajo DHCP, samodejno priskrbijo IP naslov, masko podomrežja, vrata (gateway) in DNS tako, da tega ni treba vnašati ročno. Večina domačih omrežij že ima DHCP.

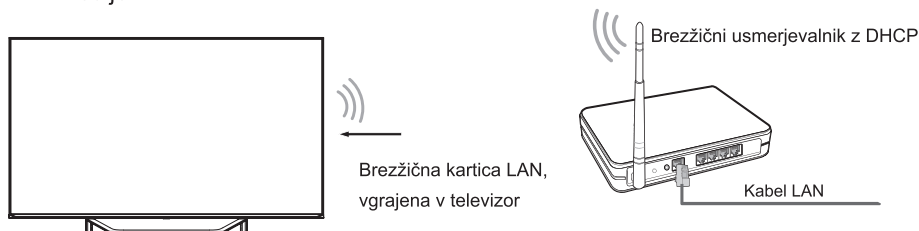
TV-VTIČNICA



Brezžična nastavitve

Televizor brezžično povežite v omrežje, pri tem boste potrebovali brezžični usmerjevalnik ali modem. Glejte spodnjo sliko.

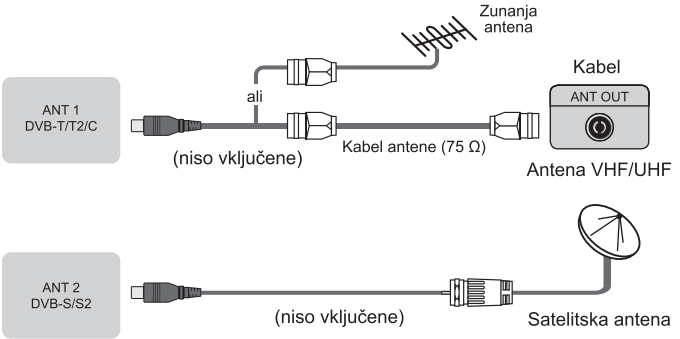
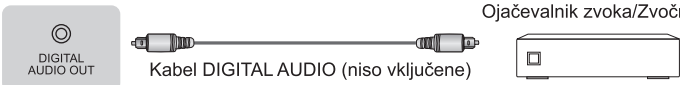
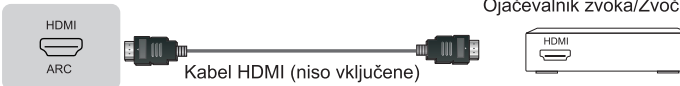

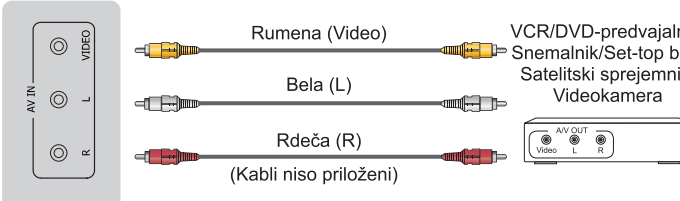
- Vdelan brezžični vmesnik LAN podpira komunikacijske protokole IEEE 802.11a/b/g/n/ac. V usmerjevalniku priporočamo uporabo IEEE 802.11n. Nizke hitrosti prenosa za b/g lahko vplivajo na kakovost pretoka video posnetkov in drugih medijev.



☒ OPOMBE

- Če želite uporabljati brezžično omrežje, morate uporabiti vgrajeno brezžično kartico LAN, saj televizor ne podpira zunanje omrežne kartice USB.
- Če brezžični usmerjevalnik podpira strežnik DHCP, to omogoča preprostejšo povezavo televizorja z brezžičnim omrežjem.
- Če uporabite varnostni sistem, ki ni naveden spodaj, ta ne bo združljiv s televizorjem. Varnostni sistem: WPA, WEP, WPA2.
- Za zagotavljanje brezhibnega delovanja omrežja mora biti razdalja med usmerjevalnikom in televizorjem manjša od 10 metrov.

Povezovanje priključkov

<p>ANT</p>		 <p>ANT 1 DVB-T/T2/C</p> <p>ali</p> <p>(niso vključene)</p> <p>Zunanja antena</p> <p>Kabel antene (75 Ω)</p> <p>Kabel ANT OUT</p> <p>Antena VHF/UHF</p> <p>ANT 2 DVB-S/S2</p> <p>(niso vključene)</p> <p>Satelitska antena</p>
<p>DIGITAL AUDIO OUT</p>		 <p>DIGITAL AUDIO OUT</p> <p>Kabel DIGITAL AUDIO (niso vključene)</p> <p>Ojačevalnik zvoka/Zvočnik</p>
<p>HDMI</p>	<p>HDMI (ARC)</p>	 <p>HDMI ARC</p> <p>Kabel HDMI (niso vključene)</p> <p>Ojačevalnik zvoka/Zvočnik</p>
	<p>HDMI</p>	 <p>HDMI</p> <p>Kabel HDMI (niso vključene)</p> <p>DVD/Blu-Ray/AV-sprejemnik/ Set-top box</p>
<p>AV IN</p>		 <p>AV IN</p> <p>VIDEO</p> <p>L</p> <p>R</p> <p>Rumena (Video)</p> <p>Bela (L)</p> <p>Rdeča (R)</p> <p>(Kabli niso priloženi)</p> <p>VCR/DVD-predvajalnik/ Snemalnik/Set-top box/ Satelitski sprejemnik/ Videokamera</p>

Povezovanje priključkov



COMMON INTERFACE

OPOMBE

- Preden vstavite/odstranite modul CI+ se prepričajte, da ste izklopili televizor. Nato kartico CI vstavite v modul CI+ skladno z navodili ponudnika storitev.
- Modula za skupni dostop ne vstavite ali odstranite večkrat zaporedno, saj lahko s tem poškodujete vmesnik in povzročite okvare v delovanju.
- Modul CI+ in kartico vam mora posredovati ponudnik storitev kanalov, ki jih želite gledati.
- Modul CI+ skupaj s kartico SmartCard vstavite v smeri, označeni na modulu in kartici SmartCard.
- Modul CI+ ni podprt v določenih državah in regijah. Slednje preverite pri svojem pooblaščenemu prodajalcu.

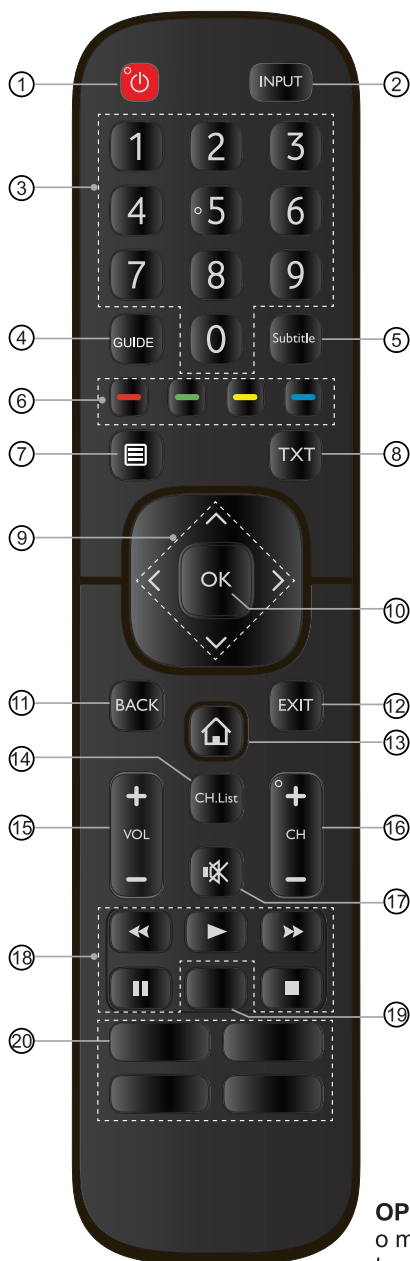
USB



OPOMBE

- Ob priključitvi trdega diska ali zvezdišča USB omrežni adapter povezane naprave vedno priključite na električno napajanje. Čezmerna skupna poraba toka lahko privede do poškodb. Največja poraba toka za napravi USB 1.1 in USB 2.0 je 500 mA.
- Če je impulzni tok posameznega nestandardnega visokozmogljivega prenosnega trdega diska večji ali enak 1 A, lahko to privede do vnovičnega zagona ali samodejnega zaklepa. Zato televizor večjega toka ne podpira.
- Vrata USB so primerne za napetost 5 V.

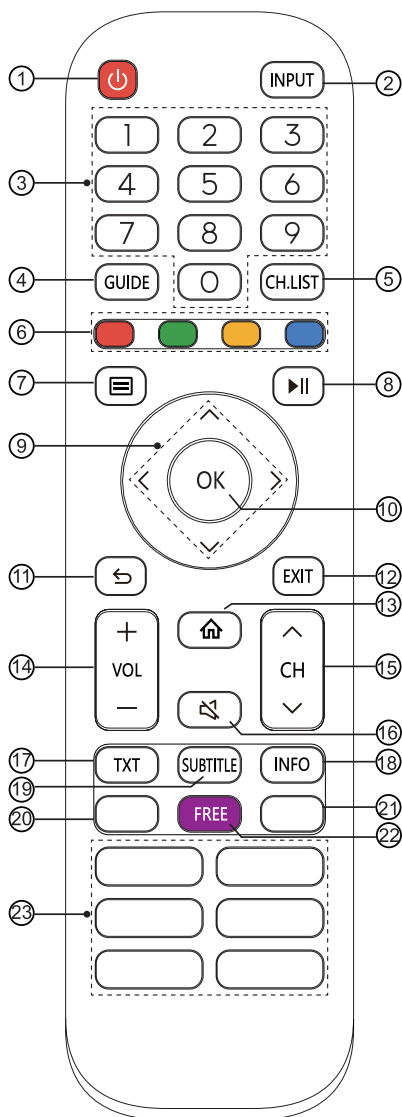
Daljinski upravljalnik



- ① VKLOP/IZKLOP: vklopi televizorja ali preklop v način pripravljenosti
- ② INPUT: izberite vhodne vire
- ③ Številske tipke: neposredna izbira kanala ali številke vhoda
- ④ GUIDE: prikaz elektronskega vodnika po kanalih (način DTV)
- ⑤ Subtitle: aktiviranje/deaktiviranje načina podnapisov
- ⑥ Tipke posebnih funkcij
- ⑦ Prikaz menija za hitre nastavitve
- ⑧ TXT: vklop/izklop funkcije teleteksta
- ⑨ $\wedge / \vee / \langle / \rangle$: omogoča krmarjenje po menijih OSD in prilagajanje sistemskih nastavitev skladno z vašimi željami
- ⑩ OK: potrjevanje izbire v menijih OSD
- ⑪ BACK: vrnitev v prejšnji meni
- ⑫ EXIT: izhod iz menija
- ⑬ DOMAČA STRAN: vnosi pametno
- ⑭ CH.List: prikaz seznama kanalov na zaslonu
- ⑮ VOL +/-: nastavitve glasnosti
- ⑯ CH +/-: preklapljanje med kanali
- ⑰ UTIŠAJ: utišanje ali obnovitev zvoka televizorja
- ⑱ Kontrolne funkcijske tipke vsebine medijev
- ⑲ Hiter dostop do aplikacij
Samo zvok: ko izberete to možnost, zaslon ne bo prikazoval slike
- ⑳ Tipke za hiter dostop do aplikacij
Mediji: vstop v način Mediji
■ ■ ■ ■ : vse aplikacije

OPOMBA: isporučeni daljinski upravljač ovisi o modelu i državi. Provjerite informacije prema trenutnom daljinskom upravljaču u torbi za dodatke.

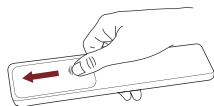
Daljinski upravljalnik



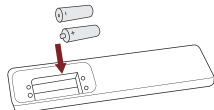
- ① VKLOP/IZKLOP: vklopi televizorja ali prekop v način pripravljenosti
- ② INPUT: izberite vhodne vire
- ③ Številske tipke: neposredna izbira kanala ali številke vhoda
- ④ GUIDE: prikaz elektronskega vodnika po kanalih (način DTV)
- ⑤ CH.List: prikaz seznama kanalov na zaslonu
- ⑥ Tipke posebnih funkcij
- ⑦ Prikaz menija za hitre nastavitve
- ⑧ Kontrolne funkcijske tipke vsebine medijev
- ⑨ $\wedge / \vee / < / >$: omogoča krmarjenje po menijih OSD in prilagajanje sistemskih nastavitvev skladno z vašimi željami
- ⑩ OK: potrjevanje izbire v menijih OSD
- ⑪ NAZAJ: vrnitev v prejšnji meni
- ⑫ EXIT: izhod iz menija
- ⑬ DOMAČA STRAN: vnosi pametno
- ⑭ VOL +/-: nastavev glasnosti
- ⑮ CH \wedge / \vee : preklapljanje med kanali
- ⑯ UTIŠAJ: utišanje ali obnovitev zvoka televizorja
- ⑰ TXT: vklop/izklop funkcije teleteksta
- ⑱ INFO: prikaže trenutne informacije o programu
- ⑲ SUBTITLE: aktiviranje/deaktiviranje načina podnapisov
- ⑳ GLASBA: hiter dostop do menija GLASBA
Hiter dostop do aplikacij
- ㉑ UMETNOST: hiter dostop do menija UMETNOST
Hiter dostop do aplikacij
- ㉒ FREE: hiter dostop do menija PROSTO
- ㉓ Tipke za hiter dostop do aplikacij
MEDIJ: vstop v način Mediji
■ ■ ■ ■ : vse aplikacije
BRSKALNIK: vstop v BRSKALNIK

OPOMBA: isporučeni daljinski upravljač ovisi o modelu i državi. Provjerite informacije prema trenutnom daljinskom upravljaču u torbi za dodatke.

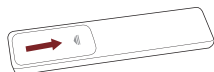
► Vstavljanje baterij v daljinski upravljalnik



1. Hrbtni pokrov potisnite, da odprete prostor za baterije v daljinskem upravljalniku.



2. Vstavite dve bateriji AAA. Prepričajte se, da sta konca (+) in (-) baterij poravnana s koncema (+) in (-), označenima v prostoru za baterije.



3. Prostor za baterije pokrijte s pokrovom.

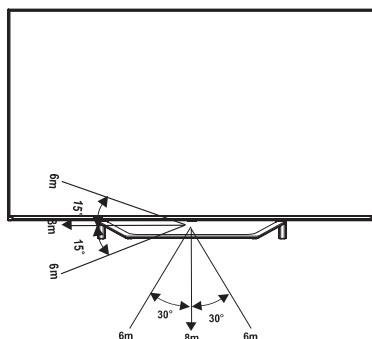
☒ OPOMBE

- Slike izdelka so zgolj informativne, saj se lahko dejanska naprave razlikuje od njih.

Ravnanje z baterijami

- Nepravilna uporaba baterij lahko povzroči korozijo ali puščanje baterij, kar lahko privede do požara, telesnih ali materialnih poškodb.
- Uporabite samo vrste baterij, ki so navedene v tem priročniku.
- Starih in novih baterij ne uporabljajte istočasno. Istočasno tudi ne uporabljajte različnih vrst baterij.
- Izrabljenih baterij ne odlagajte med gospodinjske odpadke. Odložite jih skladno z lokalnimi predpisi.

► Delovni razpon daljinskega upravljalnika



Prvi vklop televizorja

Prvi vklop televizorja

1. Ko povežete vse priključke, v omrežno vtičnico priključite še omrežni kabel.
2. Ob prvem vklopu televizorja boste preusmerjeni neposredno v čarovnik za namestitvev.
3. S pritiski gumbov [^ / v / < / >] krmarite po meniju in spreminjajte nastavitve. Potrdite s pritiskom gumba [OK].

Jezik	Izberite želeni jezik, v katerem bo prikazan meni.
Način TV	Izberite "Domači način" ali "Način za trgovino".
Brezžično omrežje	Če vaš televizor ne zazna ethernetne povezave samodejno, potem uporabite brezžično omrežje, izberite omrežje na prikazanem zaslonu, lahko pa dodate tudi skrito omrežje. Ko končate, se premaknite na naslednji zaslon.
Država	Izbira države, kjer boste uporabljali TV.
Časovni pas	Izberite lokalni časovni pas glede na vašo regijo.
Licenčna pogodba za končnega uporabnika	Vaša uporaba te naprave je urejena z licenčno pogodbo za končnega uporabnika; v kolikor ne sprejmete določil licenčne pogodbe za končnega uporabnika, se bodo vse pametne funkcije te naprave izključile. Izberete lahko med vklopom in izklopom posameznih pametnih funkcij; klik v polje posamezne pametne funkcije pomeni vašo privolitev v ustrezna obvestila o zasebnosti/pogoje in določila.
Izboljšano gledanje	Izboljšano gledanje lahko samodejno nastavi način slike in zvoka, da se prilagodita trenutno predvajani vsebini na tej napravi v primeru, da sta prepoznana s storitvijo samodejnega prepoznavanja vsebine. (Ta funkcija je na voljo le pri nekaterih modelih/v nekaterih državah.)
Zaslon nastavitvev računa VIDAA	Povežite svoj TV z računom VIDAA.

Tehnični podatki

Funkcije, videz in tehnični podatki se lahko spremenijo brez predhodnega obvestila.

Element		50"	55"
Mere (Š × V × G)	Brez stojala	43,8 × 25,4 × 3,1 palca (1112 × 645 × 79 mm)	48,3 × 28,1 × 3,1 palca (1227 × 714 × 78 mm)
	S stojalom	(43,8 × 27,7 × 9,8 palca) (1112 × 704 × 250 mm)	48,3 × 30,3 × 9,8 palca (1227 × 770 × 250 mm)
Teža	Brez stojala	24,7 lbs (11,2 kg)	32,4 lbs (14,7 kg)
	S stojalom	25,8 lbs (11,7 kg)	34,0 lbs (15,4 kg)
Aktivna velikost zaslona (diagonala)		126 cm	139 cm
Ločljivost zaslona		3840 × 2160	3840 × 2160
Gostota moči pri delovanju		0,021 W/cm ²	0,019 W/cm ²
Poraba moči v izklopljenem stanju		< 0,5 W	< 0,5 W
Poraba moči v stanju pripravljenosti		0,5 W	0,5 W
Jakost zvoka		10 W + 10 W	10 W + 10 W
Element		65"	
Mere (Š × V × G)	Brez stojala	57,0 × 32,9 × 3,1 palca (1447 × 835 × 79 mm)	
	S stojalom	(57,0 × 35,6 × 11,6 palca) (1447 × 904 × 294 mm)	
Teža	Brez stojala	41,9 lbs (19,0 kg)	
	S stojalom	43,7 lbs (19,8 kg)	
Aktivna velikost zaslona (diagonala)		164 cm	
Ločljivost zaslona		3840 × 2160	
Gostota moči pri delovanju		0,017 W/cm ²	
Poraba moči v izklopljenem stanju		< 0,5 W	
Poraba moči v stanju pripravljenosti		0,5 W	
Jakost zvoka		10 W + 10 W	
Električna poraba		Glejte oznako z nazivnimi vrednostmi.	
Električno napajanje		Glejte oznako z nazivnimi vrednostmi.	

Tehnični podatki

Sprejemni sistemi	Analogno	PAL-D/K, B/G, I, SECAM-D/K, B/G
	Digitalno	DVB-T/T2, DVB-C, DVB-S/S2
Lastnosti modula brezžičnega omrežja LAN	Model	ZDGF7668AU-F
	Frekvenčno območje	2,4~2,4835 GHz 5,15~5,85 GHz
	Izhodna moč (maks.)	2,4~2,4835 GHz 17 dBm 5,15~5,25 GHz 15 dBm 5,25~5,35 GHz (pas DFS) 14 dBm 5,49~5,71 GHz (pas DFS/TPC) 13 dBm 5,725~5,85 GHz (izven EU) 13 dBm
Značajke modula Bluetooth	Model	ZDGF7668AU-F
	Frekvenčno območje	2,4~2,4835 GHz
	Izlazna snaga (maks.)	2,4~2,4835 GHz, Razred 1, 5 dBm
Okoljski pogoji	Temperatura: 41 °F - 95 °F (5 °C - 35 °C) Vlažnost: 20 % - 80 %, relativna Atmosferski tlak: 86 kPa do 106 kPa	
Vhod HDMI	RGB / 60 Hz (640 × 480, 800 × 600, 1024 × 768) YUV / 60 Hz (480 I, 480 P, 720 P, 1080 I, 1080 P) YUV / 50 Hz (576 I, 480 P, 720 P, 1080 I, 1080 P) 3840 × 2160 / 24 Hz, 3840 × 2160 / 25 Hz 3840 × 2160 / 30 Hz, 3840 × 2160 / 50 Hz 3840 × 2160 / 60 Hz	

Recikliranje/licence

Odpadna električna in elektronska oprema (WEEE)
Evropska direktiva 2012/19/EU



Ta simbol na izdelku ali njegovi embalaži nakazuje, da izdelka ni dovoljeno odlagati med gospodinske odpadke. Namesto tega je vaša odgovornost, da odpadno opremo odložite na označenih zbirnih mestih za recikliranje odpadne električne in elektronske opreme. Z ločenim zbiranjem in recikliranjem odpadne opreme boste pomagali ohraniti naravne vire in zagotavljati, da je reciklirana na način, ki varuje zdravje ljudi in okolje. Za več podatkov o zbirnih mestih za reciklažo se obrnite na lokalno mestno pisarno, vašo komunalno službo ali trgovino, v kateri ste kupili napravo.

Baterije



Skladno z Direktivo o baterijah baterij ne smete odlagati med gospodinske odpadke. Baterije odložite v zbirni zabojnik v trgovinah, ki se uporablja specifično za ta namen.

Omejevanje uporabe nekaterih nevarnih snovi (RoHS)
Evropska direktiva 2011/65/EU



Ta Evropska direktiva omejuje uporabo nevarnih in škodljivih snovi, ki jih je težko reciklirati.

S tem omogočimo preprosto recikliranje električne in elektronske opreme (EEE) in varujemo okolje.

Snovi, uporabljene v tej napravi, so skladne z direktivo RoHS.



Izraza HDMI in visokoločljivostni večpredstavnostni vmesnik HDMI ter logotip HDMI so blagovne znamke ali registrirane blagovne znamke družbe HDMI Licensing Administrator, Inc. v Združenih državah Amerike in drugih državah.



Oznake Dolby, Dolby Vision, Dolby Audio in dvojni D so zaščitene blagovne znamke Dolby Laboratories. Izdelano po licenci Dolby Laboratories. Zaupno neobjavljeno gradivo. Avtorske pravice © 1992-2019 Dolby Laboratories. Vse pravice pridržane.

Drugi podatki



Za patente DTS glejte <http://patents.dts.com>. Izdelano po licenci DTS Licensing Limited. DTS, simbol, DTS in simbol skupaj, Virtual: X in logotip DTS Virtual: X so registrirane blagovne znamke in/ali blagovne znamke podjetja DTS, Inc. v Združenih državah in/ali drugih državah. © DTS, Inc. Vse pravice pridržane.



Za patente DTS glejte <http://patents.dts.com>. Izdelano po licenci DTS Licensing Limited. DTS, simbol, DTS in simbol skupaj, DTS-HD ter logotip DTS-HD so registrirane blagovne znamke in/ali blagovne znamke podjetja DTS, Inc. V Združenih državah in/ali drugih državah. © DTS, Inc. Vse pravice pridržane.

Ta izdelek ne podpira dekodiranja bitnega toka DTS CD. Predvajanje tega formata lahko povzroči neželen hrup.

Podatki o registraciji EPREL

Identifikator modela	Številka registracije EPREL	Identifikator modela	Številka registracije EPREL
50A7500F	370860	55A7500F	369815
50A7520F	400438	55A7520F	369817
50A7540F	400439	55A7540F	369821
50A7560F	400441	55A7560F	369822
50AE7400F	400442	55AE7400F	369818
50AE7410F	400443	55AE7410F	369827
50AE7430F	400444	55AE7430F	369823
50AE7450F	400445	55AE7450F	369824
50A7500FTUK	400466	55A7500FTUK	369816
50A7520FTUK	400447	55A7520FTUK	369825
50AE7400FTUK	400448	55AE7400FTUK	369819
50AE7410FTUK	400449	55AE7410FTUK	369826
65A7500F	370364	65AE7430F	370372
65A7520F	370365	65AE7450F	370373
65A7540F	370368	65A7500FTUK	370374
65A7560F	370369	65A7520FTUK	370375
65AE7400F	370370	65AE7400FTUK	370376
65AE7410F	370371	65AE7410FTUK	370377