

Hisense

INSTRUKCJA OBSŁUGI

Zanim zaczniesz korzystać z urządzenia, uważnie przeczytaj instrukcję i
upewnij się, że w pełni rozumiesz jej treść.

Polski

Ważna informacja

Akapity rozpoczynające się symbolem  zawierają ważne instrukcje, wskazówki lub warunki dotyczące dokonywania ustawień.



Aby uniknąć zagrożeń dla bezpieczeństwa i zapewnić optymalną pracę telewizora, zapoznaj się z instrukcjami w zakresie bezpieczeństwa przed podjęciem prac instalacyjnych.

Nie gwarantujemy funkcjonalności i wydajności urządzeń peryferyjnych innych producentów. Firma zrzuca się wszelkiej odpowiedzialności, w tym również roszczeń odszkodowawczych, za wszelkie szkody mogące powstać w wyniku wykonywania instalacji lub korzystania z urządzeń peryferyjnych innych producentów.

Nagrywanie i odtwarzanie treści na urządzeniach może wymagać zgody właściciela praw autorskich lub podobnych uprawnień do takich treści. Odpowiedzialność za eksploatację tego lub innych urządzeń zgodnie z obowiązującym lokalnie prawem autorskim ponosi użytkownik. Aby uzyskać szczegółowe informacje prawne, zapoznaj się z ustawami i innymi dokumentami, ewentualnie skontaktuj się z właścicielem praw do treści, które chcesz odtworzyć lub nagrać.

Indeks/glosariusz wyjaśnia terminy stosowane w instrukcji obsługi i w menu telewizora.

Zapoznaj się z niniejszymi instrukcjami.

Postępuj zgodnie z wszelkimi informacjami zawartymi w instrukcji.

Postępuj zgodnie z treścią ostrzeżeń.

Zachowaj niniejszą instrukcję do wykorzystania w przyszłości.

Wszelkie prawa zastrzeżone.



Instrukcje dotyczące bezpieczeństwa

W celu zapewnienia bezpiecznego i poprawnego korzystania z produktu, zawsze postępuj zgodnie z poniższymi zaleceniami, aby uniknąć zagrożeń oraz uszkodzeń urządzenia:

	UWAGA RYZKO PORAŻENIA PRĄDEM NIE OTWIERAĆ	
UWAGA: ABY OGRANICZYĆ RYZYKO PORAŻENIA PRĄDEM, NIE ZDEJMUJ OSŁONY (ANI TYŁU). URZĄDZENIE NIE ZAWIERA CZĘŚCI, Z KTÓRYCH NAPRAWĄ PORADZIŁBY SOBIE UŻYTKOWNIK. DLATEGO WSZELKIE NAPRAWY NALEŻY ZLECAĆ WYKWAIFIKOWANYM PRACOWNIKOM SERWISU.		



Błyskawica zakończona strzałką w trójkącie równobocznym ostrzega użytkownika o niez izolowanych częściach umieszczonych w obudowie produktu, znajdujących się pod napięciem o mocy mogącej powodować zagrożenie porażeniem.



Wykrzyknik w trójkącie równobocznym zwraca uwagę użytkownika na ważne instrukcje dotyczące eksploatacji i konserwacji (serwisu), zawarte w dokumentacji dołączonej do urządzenia.

 Napięcie AC: symbol wskazuje na napięcie znamionowe prądu przemiennego AC.



Produkt klasy II: symbol oznacza, że urządzenie nie wymaga połączenia bezpieczeństwa (uziemiaenia).

Przeznaczenie produktu i warunki środowiska podczas pracy telewizora

Telewizor jest przeznaczony do renderowania sygnałów wideo i audio. Telewizor można ustawić w domu lub w biurze, umieszczając go na meblu lub wieszając na ścianie. Zabrania się z korzystania z telewizora w pomieszczeniach o wysokim poziomie wilgotności lub stężeniu kurzu. Gwarancja obowiązuje wyłącznie w przypadku używania urządzenia zgodnie z zaleceniami producenta.



UWAGA

Wysoki poziom wilgotności i stężenia kurzu może doprowadzić do upływu prądu w urządzeniu. Aby ograniczyć ryzyko pożaru lub porażenia prądem:

- **Nie narażaj urządzenia na działanie deszczu, wilgoci, kropeł lub rozbryzgów wody. Na urządzeniu oraz bezpośrednio nad nim nie należy ustawiać przedmiotów wypełnionych cieczami, takich jak wazy, filiżanki itp.**
- **Nie dotykaj telewizora mokrymi rękami.**
- **Nie wystawiaj telewizora na bezpośrednie działanie klimatyzacji i trzymaj urządzenie z dala od świec oraz źródeł otwartego ognia.**

W przypadku przeniesienia telewizora z zimnego do ciepłego pomieszczenia, zaleca się pozostawienie urządzenia wyłączonego przez co najmniej godzinę w celu uniknięcia kondensacji. W przypadku eksploatacji poza pomieszczeniem pamiętaj, aby chronić telewizor przed wilgocią.

Jeśli zauważysz coś niepokojącego, natychmiast wyjmij wtyczkę z gniazdka.

W przypadku pożaru gaś urządzenie gaśnicą śniegową (z CO₂) lub proszkową. Jeśli taka gaśnica będzie niedostępna, spróbuj zaizolować źródło zasilania elektrycznego przed użyciem gaśnicy wodnej.

UWAGA

Nigdy nie stawiaj telewizora w niestabilnych miejscach. Telewizor może upaść i spowodować poważne uszkodzenie ciała lub śmierć. Wielu zagrożeń, szczególnie dotyczących dzieci, możesz uniknąć poprzez wdrożenie prostych działań prewencyjnych, tj.:

- Używaj szafek i podstawek zalecanych przez producenta telewizora.
- Używaj jedynie takich mebli, które w bezpieczny sposób podtrzymują telewizor.
- Upewnij się, że telewizor nie wystaje poza krawędzie mebla, na którym stoi.
- Nie umieszczaj telewizora na wysokich meblach (np. szafach, biblioteczkach) bez odpowiedniego przytwierdzenia zarówno telewizora jak i mebla.
- Nie umieszczaj telewizora na obrusach ani innych materiałach. Telewizor musi stać bezpośrednio na meblu.
- Ostrzeż dzieci przed niebezpieczeństwem związanym ze wspinaniem się na mebel w celu osiągnięcia telewizora lub jego przycisków.

Po demontażu i przeniesieniu telewizora zastosuj te same środki zapobiegawcze.

■ Przenoszenie/transport

Przed przeniesieniem telewizora, odłącz od niego wszystkie kable i przenieś go wyłącznie w pozycji pionowej. Trzymaj urządzenie za górne i dolne krawędzie obudowy.

- Uważaj, aby nie wywierać nacisku na przedni panel telewizora. Zalecamy, aby większe telewizory przenosiły co najmniej dwie osoby.

Jeśli telewizor ma zostać na chwilę położony na płasko, zalecamy zastosowanie miękkiego materiału, aby ułożyć na nim urządzenie skierowane ekranem do dołu.

Ekran LED wyprodukowano ze szkła. Nieostrożne obchodzenie się z urządzeniem może skutkować stłuczeniem ekranu. Podczas przenoszenia urządzenia należy każdorazowo stosować gumowe rękawiczki. W przypadku uszkodzenia ekranu LED, ciekły kryształ może wyciec poza jednostkę. W przypadku kontaktu ze skórą natychmiast dokładnie przepłucz ją wodą.

■ Zasilacz

Nieprawidłowe napięcie może uszkodzić telewizor. Podłączaj jednostkę wyłącznie do źródła zasilania o parametrach zgodnych z danymi dotyczącymi napięcia i częstotliwości zasilania, umieszczonymi na tabliczce znamionowej. W celu podłączenia urządzenia skorzystaj z dołączonego przewodu zasilającego.

Wtyczka urządzenia musi być łatwo dostępna, aby urządzenie można było w dowolnej chwili odłączyć. W przypadku podłączenia do źródła zasilania, urządzenie stale znajduje się pod napięciem, nawet gdy znajduje się w trybie czuwania.

Zalecamy umieszczenie jednostki w obwodzie dedykowanym.

- Nie przeciążaj gniazdek elektrycznych, podłączając do nich zbyt wiele urządzeń na raz. Przeciążone gniazodka, przedłużacze itp. mogą być przyczyną porażenia prądem lub pożaru.

Po wyłączeniu zasilania nie włączaj urządzenia przez następne 5 sekund. Częste włączanie i wyłączanie jednostki może spowodować nieprawidłowe działanie telewizora.

■ Przewód zasilający i wtyczka przewodu

- Nie dotykaj wtyczki przewodu zasilającego mokrymi rękami.
- Nie przygniataj przewodu zasilającego ciężkimi przedmiotami. Poprowadź przewód tak, aby nie był skręcony, nie dotykał do ostrych krawędzi innych przedmiotów, ograniczyć ryzyko nadeięcia na przewód oraz tak, aby chronić przewód przed działaniem substancji chemicznych. Przewód zasilający z uszkodzoną izolacją może być przyczyną porażenia prądem lub pożaru.
- Telewizor należy odłączyć od gniazda zasilania, chwytając za wtyczkę przewodu - NIE należy w tym celu chwytać samego przewodu. Chwycenie przewodu w takim celu może spowodować jego uszkodzenie lub wystąpienie splęcia.
- Trzymaj przewód zasilający z dala od rozgrzanych przedmiotów.
- Nie przenoś telewizora, dopóki jest podłączony przewodem zasilającym do gniazdka elektrycznego.
- Nie używaj telewizora, jeśli przewód zasilający jest uszkodzony lub luźny. Nie korzystaj z uszkodzonych gniazdek elektrycznych.
- Nie używaj przewodów zasilających innych niż ten dołączony do jednostki.

■ Montaż

Upewnij się, czy obiekt, na którym stawiasz telewizor, utrzyma jego ciężar. Telewizor postaw na równej, solidnej, poziomej podstawie. Dopilnuj, aby jednostka nie stała na krawędzi podstawy w przypadku umiejscowienia na meblu. W przypadku umiejscowienia telewizora na ruchomym (np. jeżdżącym na kółkach) meblu, zachowaj ostrożność podczas jego przesuwania, aby uniknąć upadku urządzenia.

- Jednostkę należy umieścić w pozycji stojącej. W żadnym przypadku nie należy korzystać z urządzenia umieszczonego w pozycji pionowej, leżącego na ziemi lub podwieszzonego na suficie.
- Jednostkę ustaw w miejscu, w którym nie będzie narażona na bezpośrednie działanie promieni słonecznych ani innych źródeł ciepła.

Ważne instrukcje dotyczące bezpieczeństwa

Podczas montażu telewizora na ścianie postępuj zgodnie z instrukcjami dołączonymi do uchwytu ściennego. Upewnij się, aby w ramach instalacji telewizora przewody zasilające i sygnałowe nie zostały powieszony z tyłu telewizora.

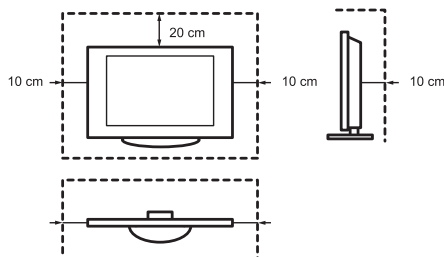
■ Wentylacja i wysokie temperatury

Zainstaluj telewizor w miejscu, w którym zapewniona będzie odpowiednia cyrkulacja powietrza i wentylacja (przynajmniej 10 cm wolnej przestrzeni po bokach i 20 cm nad jednostką). Nadmierne ciepło i ograniczony ruch powietrza mogą doprowadzić do pożaru lub przedwczesnej awarii komponentów elektrycznych.

- Nie zakrywaj otworów wentylacyjnych gazetami, obrusami, zasłonami i tym podobnymi elementami.
- Nie wieszaj na jednostce ubrań do wysuszenia.
- Nie dotykaj otworów wentylacyjnych, ponieważ mogą być gorące.
- Nie wkładaj przedmiotów do telewizora przez otwory wentylacyjne.

■ Podstawa

- Nie używaj podstaw innych niż ta dołączona do jednostki.
- Nie modyfikuj ani nie używaj podstawy, w przypadku jej odkształcenia lub uszkodzenia.
- Podczas instalacji upewnij się, że wszystkie wkręty zostały należycie dokręcone.
- Upewnij się, że telewizor nie został uszkodzony podczas montażu podstawy.
- Upewnij się, że dzieci nie będą mogły wspinać się na podstawę.
- Montażu i demontażu podstawy powinny dokonywać przynajmniej dwie osoby.



Upewnij się, że przedmioty o niewielkich rozmiarach nie mogą dostać się do wnętrza urządzenia przez otwory wentylacyjne. W przeciwnym wypadku może dojść do krótkiego spięcia, a nawet pożaru.

Jeśli coś dostanie się do środka jednostki, natychmiast odłącz przewód zasilający od urządzenia i skontaktuj się z biurem obsługi klienta.

■ Ekran LED

Produkt wyprodukowano z zachowaniem najwyższych standardów, jednak nie możemy zagwarantować w 100 %, że z przyczyn technicznych nie wystąpią defekty subpikselowe. Tego typu usterki nie są uznawane za wady urządzenia na warunkach określonych w gwarancji. Nie wpływają one na wydajność ani niezawodność telewizora.

Aby zapobiec „wypaleniu obrazu”, unikaj długotrwałego wyświetlania nieruchomych obrazów. W przeciwnym wypadku na ekranie może pozostać kopia obrazu. Jeśli na długo pozostawisz format obrazu 4:3, „wypalenie obrazu” może powstać w miejscach, w których wyświetlane są czarne pasy. Wypalenia obrazu nie są objęte gwarancją.

- Nie należy wywierać nadmiernego nacisku lub siły na panel wyświetlacza.

Staraj się nie dotykać ani nie przytrzymywać ekranu LED. W przeciwnym wypadku może dojść do tymczasowych zakłóceń w prawidłowej pracy ekranu.

■ Fale radiowe

- Nie używaj telewizora w zakładach zajmujących się opieką zdrowotną ani korzystających ze sprzętu medycznego. Fale radiowe mogą zakłócać działanie sprzętu medycznego, a nawet spowodować jego awarię.
- Nie korzystaj z telewizora w pobliżu urządzeń automatycznych, takich jak drzwi automatyczne czy alarmy przeciwpożarowe. Fale radiowe mogą zakłócać działanie sprzętu automatycznego, a nawet spowodować jego awarię.

Ważne instrukcje dotyczące bezpieczeństwa

Jeśli posiadasz zastawkę serca, utrzymuj odległość co najmniej 22 cm od telewizora. Fale radiowe mogą wpływać na pracę rozrusznika.

■ Wbudowana bezprzewodowa sieć lokalna (LAN)

- Nie należy podłączać urządzenia do nieautoryzowanych sieci. Dane transmitowane i otrzymywane poprzez fale radiowe mogą zostać przechwycone i monitorowane.

Wbudowana bezprzewodowa sieć lokalna wykorzystuje pasma częstotliwości 2,4 GHz i 5 GHz. Aby zapobiec nieprawidłowemu funkcjonowaniu i wydłużonemu czasowi reakcji na skutek zakłóceń fal radiowych, należy trzymać telewizor z dala od urządzeń takich jak inne bezprzewodowe sieci LAN, mikrofalówki, telefony komórkowe i inne urządzenia wykorzystujące pasma częstotliwości 2,4 GHz i 5 GHz.

■ Ostrzeżenie dotyczące odgazowywania

Nowe meble, dywany, farby, materiały budowlane i urządzenia elektroniczne mogą uwalniać substancje chemiczne do powietrza na skutek parowania. W trakcie pierwszego ustawienia i uruchomienia telewizora, urządzenie może emitować nieznaczny zapach. Może to nastąpić na skutek rozgrzewania się niektórych części telewizora po raz pierwszy. Używane przez nas materiały spełniają wszystkie wymagania i rozporządzenia w zakresie ochrony środowiska. Telewizor działa poprawnie, a opary wynikające z odgazowywania rozpraszają się w miarę upływu czasu.

■ Nadzór

- Nie pozwalaj dzieciom bawić się telewizorem bez nadzoru. Urządzenie może się przewrócić, zostać zepchnięte lub ścignięte z podstawy i spowodować w ten sposób obrażenia ciała.
- Nie pozostawiaj włączonego telewizora bez nadzoru.

■ Głośność

Głośna muzyka i hałas mogą być przyczyną nieodwracalnego uszkodzenia słuchu. Unikaj ekstremalnych głośności, ograniczaj czas słuchania głośnych dźwięków i czas korzystania ze słuchawek.

Jeśli odczuwasz w uszach bębnienie, zmniejsz głośność lub zaprzestań korzystania ze słuchawek.

■ Burze

Przed burzą wyjmij wtyczkę z gniazdka elektrycznego i odłącz wszystkie podłączone do telewizora kable antenowe. Wyładowania atmosferyczne mogą spowodować nagły skok napięcia, a w rezultacie uszkodzić telewizor za pośrednictwem układu antenowego lub instalacji elektrycznej.

■ Długie przerwy w eksploatacji

Urządzenie podłączone do gniazdka zawsze pobiera napięcie, nawet w trybie czuwania. Gdy planujesz dłuższą przerwę w eksploatacji telewizora, wyjmij wtyczkę z gniazdka elektrycznego i odłącz wszystkie kable.

■ Czyszczenie i konserwacja

UWAGA:

Przed przystąpieniem do czyszczenia telewizora, odłącz go od źródła zasilania.

Obudowę, ekran i pilota czyść wyłącznie miękką, wilgotną, czystą i bezbarwną ściereczką. Nie używaj detergentów.

- Nie stosuj na powierzchnie odstraszczy owadów, rozpuszczalników, rozcieńczalników ani innych lotnych substancji. W przeciwnym wypadku może dojść do degradacji powierzchni.
- Nie spryskuj telewizora wodą ani innymi cieczami. Dostanie się cieczy do wnętrza telewizora może doprowadzić do awarii produktu.
- Powierzchnia panelu wyświetlacza jest utwardzona, ale można ją łatwo uszkodzić. Uważaj, aby nie zadrapać powierzchni paznokciami ani ostrymi przedmiotami.
- Regularnie wycieraj wtyczkę przewodu zasilającego suchą ściereczką.

■ Serwis/naprawa

Nie zdejmuj osłony/tyłu telewizora. Nie ma tam części, z których naprawą poradziłby sobie użytkownik. Wszelkie naprawy zlecaj wykwalifikowanym pracownikom serwisowym.

■ Opakowanie

Przechowuj pochłaniacze wilgoci i torebki plastikowe poza zasięgiem dzieci.

Torebki plastikowe mogą być przyczyną uduszenia, a pochłaniacze wilgoci stanowią zagrożenie w przypadku połknięcia. Jeśli pochłaniacz wilgoci zostanie przypadkowo połknięty, należy wymusić wymioty i udać się do najbliższego szpitala.

■ Modyfikacja

Nie należy dokonywać samodzielnych modyfikacji produktu. Nieuprawniona modyfikacja może być przyczyną wygaśnięcia gwarancji na telewizor, porażenia prądem lub pożaru.

■ Baterie do pilota

- Nieprawidłowa instalacja baterii może doprowadzić do wycieku elektrolitu, korozji czy wybuchu.
- Baterie wymieniaj wyłącznie na taki sam rodzaj lub ich zamiennik.
- Nie należy łączyć stosowania baterii starych z nowymi.
- Nie należy łączyć stosowania baterii różnego typu.
- Nie korzystaj z akumulatorków.
- Nie pal ani nie łam baterii.
- Pamiętaj o prawidłowej utylizacji baterii.
- Nie narażaj baterii na działanie wysokich temperatur, w tym promieni słonecznych, ognia itp.

■ Zewnętrzne uziemienie anteny

Jeśli korzystasz z anteny zewnętrznej, upewnij się, że jest ona chroniona przed przepięciami i nagromadzeniem się elektryczności statycznej.

■ Utylizacja

Zapoznaj się z sekcją instrukcji dotyczącą recyklingu.

Zawartość

Rysunki w instrukcji zamieszczono wyłącznie poglądowo. Kupiony produkt może wyglądać inaczej.

Niektóre funkcje oprogramowania mogą ulec zmianie po aktualizacji systemu.

Zawartość

Lista akcesoriów.....	1
Montaż stojaka lub uchwyty ściennego.....	2
Przód telewizora.....	4
Tył telewizora.....	5
Ustawianie połączeń.....	6
Pilot zdalnego sterowania.....	9
Włączanie telewizora po raz pierwszy.....	12
Specyfikacje.....	13
Inne informacje.....	15

Lista akcesoriów

Następujące akcesoria są dołączone do telewizora:

Instrukcja obsługi × 1	Karta gwarancyjna × 1	Przewód zasilający × 1
Podstawa stojaka × 1	Wkręt × 4	Pilot zdalnego sterowania × 1
Bateria AAA × 2		

UWAGA

- Akcesoria mogą różnić się od wymienionych powyżej w zależności od modelu lub kraju/regionu. Prosimy zapoznać się z faktycznym katalogiem akcesoriów.

UPROSZCZONA DEKLARACJA ZGODNOŚCI EU

Niniejszym Hisense Visual Technology Co., Ltd. oświadcza, że sprzęt radiowy typu [50A7500F / 50A7520F / 50A7540F / 50A7560F / 50AE7400F / 50AE7410F / 50AE7430F / 50AE7450F / 50A7500FTUK / 50A7520FTUK / 50AE7400FTUK / 50AE7410FTUK / 55A7500F / 55A7520F / 55A7540F / 55A7560F / 55AE7400F / 55AE7410F / 55AE7430F / 55AE7450F / 55A7500FTUK / 55A7520FTUK / 55AE7400FTUK / 55AE7410FTUK / 65A7500F / 65A7520F / 65A7540F / 65A7560F / 65AE7400F / 65AE7410F / 65AE7430F / 65AE7450F / 65A7500FTUK / 65A7520FTUK / 65AE7400FTUK / 65AE7410FTUK] jest zgodne z dyrektywą Directive 2014/53/EU. Pełna treść tej deklaracji zgodności EU jest dostępna pod następującym adresem internetowym: <http://global.hisense.com/downloads>.

Montaż stojaka lub uchwytu ściennego

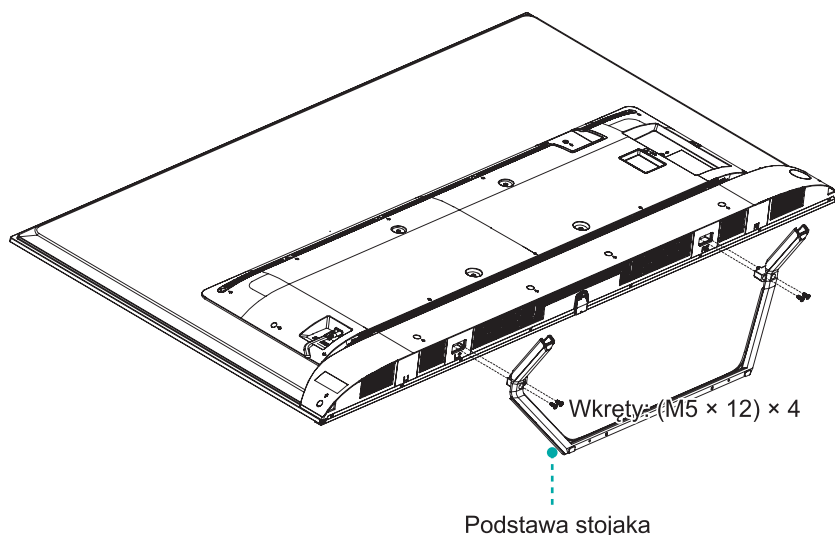
⚠ OSTRZEŻENIE

- Przed rozpoczęciem montażu stojaka lub uchwytu ściennego upewnij się, że kabel zasilający A/C jest odłączony.
- Ekran telewizora jest delikatny. Uważaj, aby nie porysować lub nie uszkodzić ekranu telewizora twardymi przedmiotami lub nadmiernym naciskiem.
- Po ukończeniu instalacji upewnij się, że telewizor stoi stabilnie na stole lub został prawidłowo zamontowany na uchwycie ściennym, a następnie usuń folię ochronną, o ile jest taka potrzeba.

► Montaż stojaka

Postępuj według podanych niżej ilustracji oraz instrukcji tekstowych, aby ukończyć proces montażu:

1. Ostrożnie umieść telewizor ekranem do dołu na miękkiej, płaskiej powierzchni, aby uniknąć uszkodzenia lub zadrapania telewizora.
2. Wyjmij podstawę stojaka z opakowania z akcesoriami, a następnie wsuń podpórki do otworów znajdujących się w dolnej części telewizora.
3. Przykręć podstawę stojaka do telewizora wkrętami znajdującymi się w opakowaniu z akcesoriami.



Montaż stojaka lub uchwytu ściennego

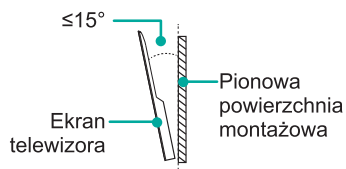
► Montaż uchwytu ściennego

Przed instalacją telewizora zdemonstuj jego podstawę, jeżeli została uprzednio zamocowana i upewnij się że wspornik do montażu ściennego jest dostosowany do wagi telewizora.

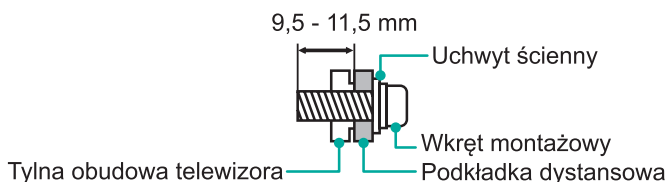
⚠ OSTRZEŻENIE

W przypadku montażu telewizora na ścianie, postępuj zgodnie z instrukcją dołączoną do wspornika montażowego. Nieprawidłowy montaż wspornika może spowodować upadek telewizora i stanowić zagrożenie dla zdrowia lub mienia.

- Pomiędzy telewizorem a wspornikiem należy zastosować podkładki dystansowe.
- Upewnij się, że kąt nachylenia pomiędzy ekranem telewizora a pionową powierzchnią montażową nie przekracza 15 stopni.
- Standardowe wymiary podano poniżej.



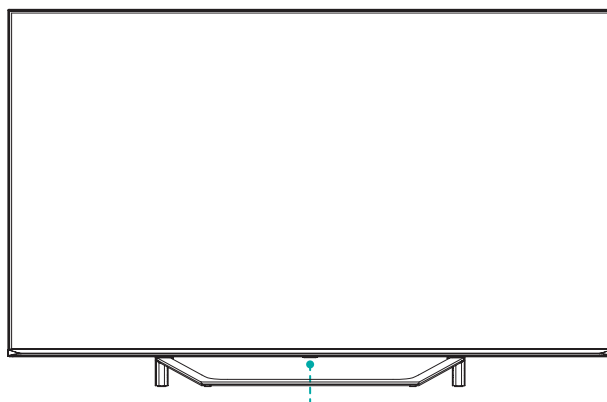
Schemat otworów w uchwycie ściennym (mm)	300 × 200
Rozmiar wkrętów do uchwytu ściennego	M6




⚠ UWAGI

- Średnica i długość wkrętów może się różnić w zależności od modelu uchwytu ściennego.
- Uchwyt ścienny jest opcjonalny, urządzenie może nie być w nie wyposażone, zapoznaj się z załączonymi akcesoriami.

Przód telewizora



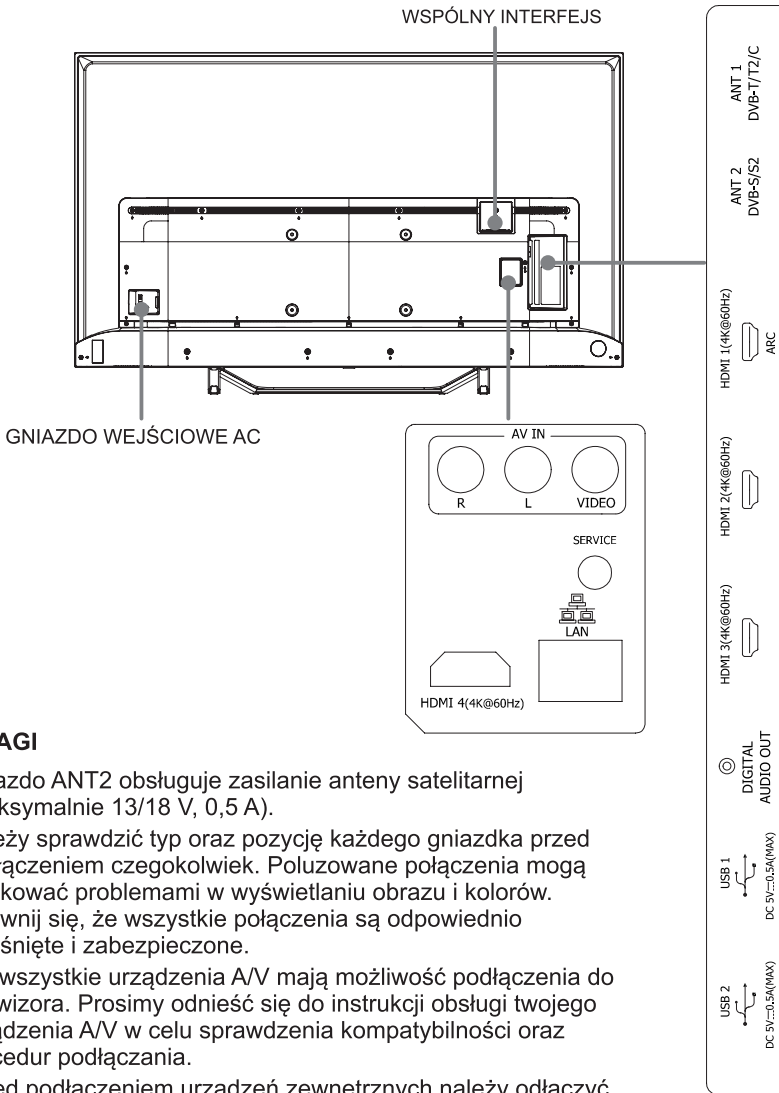
Czujnik zdalny / Wskaźnik zasilania /
Przycisk wielofunkcyjny (Tryb czuwania / Źródło)

<i>Element</i>	<i>Opis</i>
Czujnik zdalny	Odbiera sygnały na odległość wysyłane przez pilot zdalnego sterowania. Nie należy umieszczać niczego w pobliżu czujnika, aby nie zakłócić jego funkcjonowania.
Wskaźnik zasilania	Światło ma kolor czerwony w trybie czuwania.
 Tryb czuwania / Źródło	Naciśnięcie przycisku wielofunkcyjnego w trybie czuwania spowoduje włączenie telewizora. Naciśnij przycisk wielofunkcyjny, aby wywołać menu, a po zbliżeniu na „wyłączenie”, odczekaj 3 sekundy, aby telewizor automatycznie przeszedł w tryb czuwania. / Naciśnij przycisk wielofunkcyjny, aby wywołać menu, a następnie wybierz źródło sygnału wejściowego spośród dostępnych.

UWAGI

- Zdjęcie zamieszczono wyłącznie w celach informacyjnych.
- Uruchomienie telewizora może zająć kilka sekund ze względu na konieczność załadowania programów. Nagłe wyłączenie telewizora może skutkować nieprawidłowym działaniem urządzenia.

Tył telewizora



UWAGI

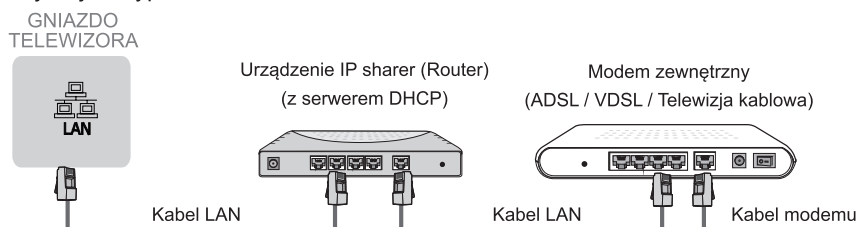
- Gniazdo ANT2 obsługuje zasilanie anteny satelitarnej (maksymalnie 13/18 V, 0,5 A).
- Należy sprawdzić typ oraz pozycję każdego gniazdka przed podłączeniem czegokolwiek. Poluzowane połączenia mogą skutkować problemami w wyświetlaniu obrazu i kolorów. Upewnij się, że wszystkie połączenia są odpowiednio dociśnięte i zabezpieczone.
- Nie wszystkie urządzenia A/V mają możliwość podłączenia do telewizora. Prosimy odnieść się do instrukcji obsługi twojego urządzenia A/V w celu sprawdzenia kompatybilności oraz procedur podłączania.
- Przed podłączeniem urządzeń zewnętrznych należy odłączyć wtyczkę przewodu zasilającego od gniazdka. W przeciwnym wypadku istnieje ryzyko porażenia prądem elektrycznym.
- Złącze serwisowe jest niedostępne. Nie możesz podłączyć urządzenia zewnętrznego. Element mogą wykorzystywać wyłącznie pracownicy fabryki w celu realizacji testów.

Ustawianie połączeń

► LAN (konfiguracja przewodowa)

Podłącz telewizor do sieci poprzez podłączenie portu LAN znajdującego się z tyłu telewizora do zewnętrznego modemu lub routera z użyciem kabla LAN (Ethernet/ Kat. 5). Patrz ilustracja poniżej.

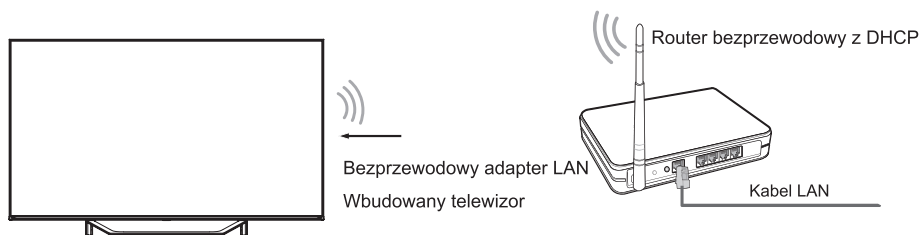
- Zalecamy użycie modemu lub routera obsługującego protokół dynamicznego konfigurowania węzłów (DHCP). Modemy i routery obsługujące DHCP automatycznie przekazują adres IP, maskę podsieci, adres bramy oraz DNS, dzięki czemu nie trzeba ich wprowadzać ręcznie. Większość sieci domowych jest już wyposażona w DHCP.



Konfiguracja bezprzewodowa

Aby podłączyć telewizor do sieci w sposób bezprzewodowy, wymagane jest posiadanie bezprzewodowego routera lub modemu. Patrz ilustracja poniżej.

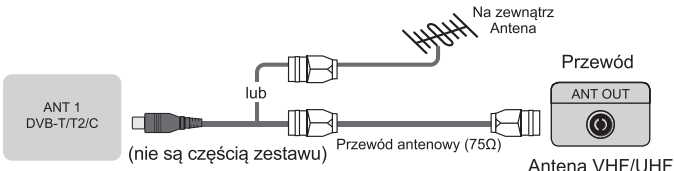
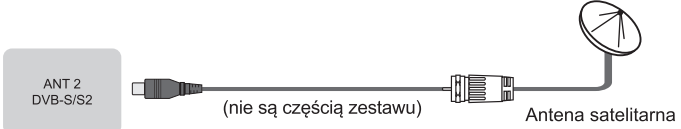
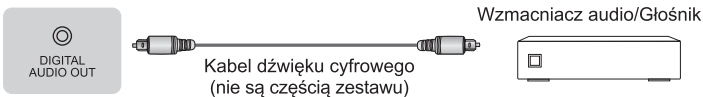
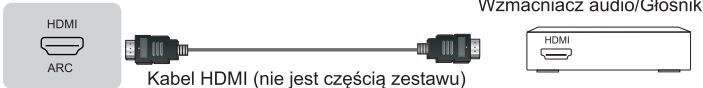
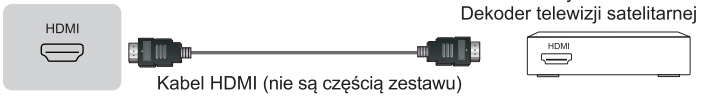
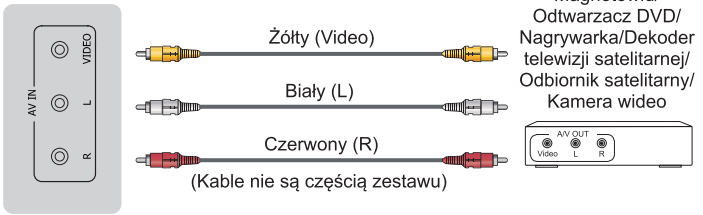
- Wbudowany bezprzewodowy adapter LAN obsługuje protokoły komunikacji IEEE 802.11a/b/g/n/ac. Zalecamy użycie routera IEEE 802.11n. Mała prędkość transferu dla b/g może wpływać na jakość przesyłanych strumieniowo filmów i innych mediów.



☒ UWAGI

- Użycie bezprzewodowej sieci wymaga zastosowania wbudowanego bezprzewodowego adaptera LAN ze względu na brak obsługi zewnętrznego adaptera sieci USB.
- Jeśli bezprzewodowy router obsługuje DHCP, twój telewizor może łatwiej połączyć się z siecią bezprzewodową.
- Zastosowanie systemu bezpieczeństwa innego niż spośród tych podanych poniżej nie będzie kompatybilne z telewizorem.
System bezpieczeństwa: WPA, WEP, WPA2.
- Aby zagwarantować płynną transmisję bezprzewodową, odległość pomiędzy routerem i telewizorem powinna być mniejsza niż 10 metrów.

Ustawianie połączeń

ANT		 <p>ANT 1 DVB-T/T2/C (nie są częścią zestawu)</p> <p>lub</p> <p>Przewód antenowy (75Ω)</p> <p>ANT OUT</p> <p>Przewód</p> <p>Antena VHF/UHF</p>
		 <p>ANT 2 DVB-S/S2 (nie są częścią zestawu)</p> <p>Antena satelitarna</p>
DIGITAL AUDIO OUT		 <p>DIGITAL AUDIO OUT</p> <p>Kabel dźwięku cyfrowego (nie są częścią zestawu)</p> <p>Wzmacniacz audio/Głośnik</p>
HDMI	HDMI (ARC)	 <p>HDMI ARC</p> <p>Kabel HDMI (nie jest częścią zestawu)</p> <p>Wzmacniacz audio/Głośnik</p>
	HDMI	 <p>HDMI</p> <p>Kabel HDMI (nie są częścią zestawu)</p> <p>DVD/Blu-Ray/Odbiornik AV/ Dekoder telewizji satelitarnej</p>
AV IN		 <p>AV IN</p> <p>VIDEO</p> <p>L</p> <p>R</p> <p>AV OUT</p> <p>Video</p> <p>L</p> <p>R</p> <p>Żółty (Video)</p> <p>Biały (L)</p> <p>Czerwony (R)</p> <p>(Kable nie są częścią zestawu)</p> <p>Magnetowid/ Odtwarzacz DVD/ Nagrywarka/Dekoder telewizji satelitarnej/ Odbiornik satelitarny/ Kamera wideo</p>

Ustawianie połączeń

COMMON INTERFACE



UWAGI

- Przed podłączeniem/odłączeniem modułu CI+ należy upewnić się, że telewizor jest wyłączony. Następnie włóż kartę CI do modułu CI+ zgodnie z instrukcjami dostawcy usługi.
- Nie należy wielokrotnie wsuwać lub wysuwać karty Common Access Module ze względu na ryzyko uszkodzenia interfejsu i nieprawidłowego funkcjonowania.
- Aby móc oglądać wybrane kanały, należy uzyskać moduł CI+ oraz kartę od odpowiedniego dostawcy usługi.
- Podłącz moduł CI+ z kartą elektroniczną SmartCard w kierunku zaznaczonym na module oraz SmartCard.
- CI+ nie jest obsługiwane w niektórych krajach i regionach. Należy skonsultować się z autoryzowanym dostawcą.

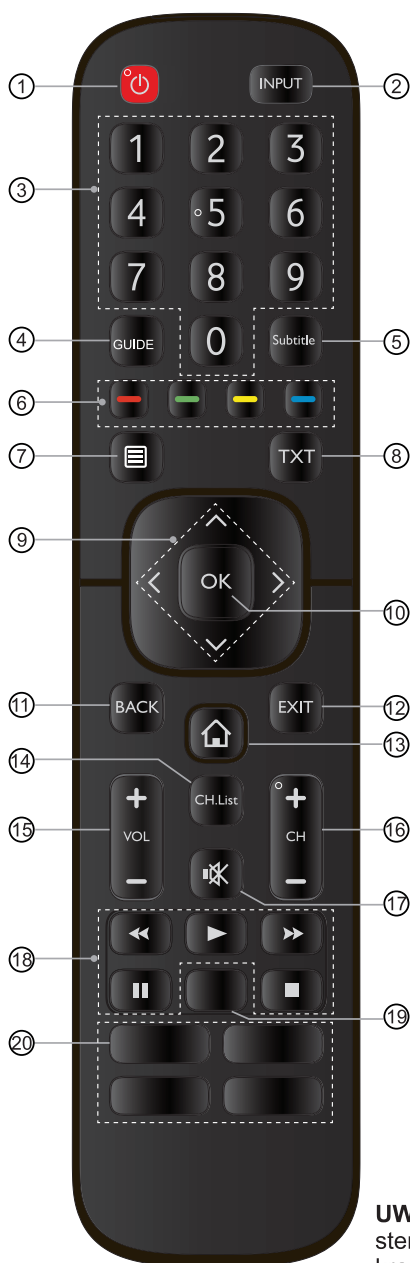
USB



UWAGI

- Przy podłączaniu dysku twardego lub koncentratora USB należy zawsze podłączyć zasilacz sieciowy danego urządzenia do źródła zasilania. Przekroczenie całkowitego poboru prądu może skutkować uszkodzeniami. Maksymalny pobór prądu urządzeń USB 1.1 i USB 2.0 wynosi 500 mA.
- W przypadku niestandardowych mobilnych dysków twardech o wysokiej pojemności, jeśli ich prąd impulsowy jest równy bądź wyższy niż 1 A, może to spowodować restart telewizora lub jego samoczynne zablokowanie. W takim wypadku telewizor tego nie obsługuje.
- Port USB obsługuje napięcie o wartości 5 V.

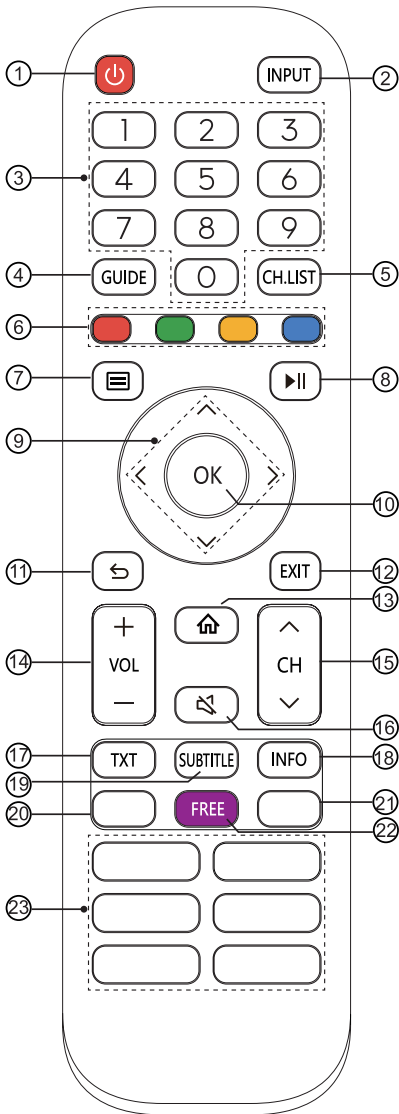
Pilot zdalnego sterowania



- ① ZASILANIE: włącza telewizor lub przechodzi w tryb gotowości
- ② INPUT: wybór źródła sygnału
- ③ Przyciski z cyframi: bezpośredni wybór kanału lub wprowadzenie numerów
- ④ GUIDE: wyświetla elektroniczny przewodnik po programach (tryb DTV)
- ⑤ Subtitle: aktywuje/wyłącza tryb napisów
- ⑥ Przyciski funkcji specjalnych
- ⑦ Wyświetla menu szybkiej konfiguracji
- ⑧ TXT: włącza/wyłącza funkcję teletekstu
- ⑨ $\wedge / \vee / < / >$: pozwala na nawigowanie na menu OSD oraz na dopasowanie ustawień systemu wedle preferencji
- ⑩ OK: potwierdź wybór w menu OSD
- ⑪ BACK: powrót do poprzedniego menu
- ⑫ EXIT: wyjście z bieżącego menu
- ⑬ EKRAŃ GŁÓWNY: Użyj funkcji Smart
- ⑭ CH.List: wyświetla listę kanałów na ekranie
- ⑮ VOL +/-: dostosowywanie głośności
- ⑯ CH +/-: zmiana kanału
- ⑰ WYCISZ: wycisza lub przywraca dźwięk telewizora
- ⑱ Przyciski funkcyjne kontroli treści multimedialnych
- ⑲ Szybki dostęp do aplikacji
Tylko dźwięk: po wybraniu tej opcji ekran nie będzie wyświetlał obrazu.
- ⑳ Przyciski szybkiego dostępu do aplikacji
Media: wejdź w tryb multimedialny
■ ■ ■ ■ : wszystkie aplikacje

UWAGA: zawarty w zestawie pilot zdalnego sterowania będzie inny w zależności od modelu i kraju. Sprawdź informacje dotyczące właściwego pilota zawartego w opakowaniu z akcesoriami.

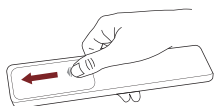
Pilot zdalnego sterowania



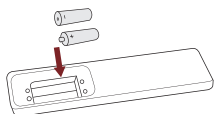
- ① ZASILANIE: włącza telewizor lub przechodzi w tryb gotowości
- ② INPUT: Wybór źródła sygnału
- ③ Przycisk z cyframi: bezpośredni wybór kanału lub wprowadzenie numerów
- ④ GUIDE: wyświetla elektroniczny przewodnik po programach (tryb DTV)
- ⑤ CH.List: wyświetla listę kanałów na ekranie
- ⑥ Przyciski funkcji specjalnych
- ⑦ Wyświetla menu szybkiej konfiguracji
- ⑧ Przyciski funkcyjne kontroli treści multimedialnych
- ⑨ $\wedge / \vee / < / >$: pozwala na nawigowanie na menu OSD oraz na dopasowanie ustawień systemu wedle preferencji
- ⑩ OK: potwierdź wybór w menu OSD
- ⑪ WSTECZ: powrót do poprzedniego menu
- ⑫ EXIT: wyjście z bieżącego menu
- ⑬ EKRAŃ GŁÓWNY: Użyj funkcji Smart
- ⑭ VOL +/-: dostosowywanie głośności
- ⑮ CH \wedge / \vee : zmiana kanału
- ⑯ Wycisz: wycisza lub przywraca dźwięk telewizora
- ⑰ TXT: włącza/wyłącza funkcję teletekstu
- ⑱ INFO: wyświetla informację o obecnym programie
- ⑲ SUBTITLE: aktywuje/wyłącza tryb napisów
- ⑳ MUZYKI: szybki dostęp do MUZYKI Szybki dostęp do aplikacji
- ㉑ SZTUKI: szybki dostęp do SZTUKI Szybki dostęp do aplikacji
- ㉒ FREE: szybki dostęp do sekcji BEZPŁATNIE
- ㉓ Przyciski szybkiego dostępu do aplikacji MEDIA: wejdź w tryb multimedialny
 - ■ ■ ■ : wszystkie aplikacje
 - PRZEGLĄDARKI: przejście do PRZEGLĄDARKI

UWAGA: zawarty w zestawie pilot zdalnego sterowania będzie inny w zależności od modelu i kraju. Sprawdź informacje dotyczące właściwego pilota zawartego w opakowaniu z akcesoriami.

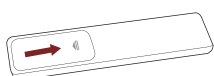
► Instalacja baterii pilota



1. Odciągnij tylną obudowę, aby otworzyć komorę baterii pilota.



2. Włóż dwie baterie AAA. Upewnij się że końcówki oznaczone (+) i (-) umieszczone są w odpowiednio oznaczonych końcówkach komory baterii.



3. Zasuń osłonę aby zamknąć komorę baterii.

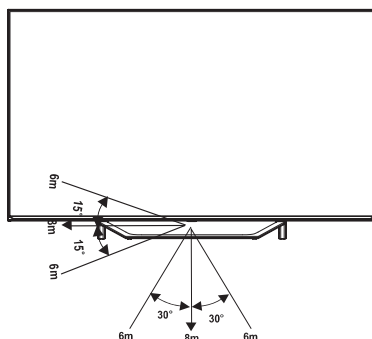
☒ UWAGI

- Przedstawione zdjęcie produktu ma charakter informacyjny, a rzeczywisty wygląd produktu może się różnić od zaprezentowanego.

Postępowanie się bateriami

- Niepoprawne postępowanie się bateriami może spowodować korozję lub wyciek baterii, co może skutkować pożarem, obrażeniami ciała i uszkodzeniem mienia.
- Używaj wyłącznie baterii o typie podanym w niniejszej instrukcji.
- Nie mieszaj starych baterii z nowymi ani baterii o różnych typach.
- Nie wolno utylizować zużytych baterii wraz z innym odpadami gospodarstwa domowego. Należy je utylizować zgodnie z lokalnymi przepisami.

► Zasięg działania pilota



Włączanie telewizora po raz pierwszy

Włączanie telewizora po raz pierwszy

1. Podłącz kabel zasilający do gniazda sieci po uprzednim ustawieniu wszystkich połączeń.
2. Po pierwszym uruchomieniu telewizora przejdzie on bezpośrednio do instrukcji instalacji.
3. Naciśnij przyciski [\wedge / \vee / $<$ / $>$] aby nawigować po menu oraz zmieniać ustawienia. Naciśnij przycisk [OK] aby potwierdzić wybór.

Język	Wybierz język, jaki ma być wyświetlany w menu.
Tryb TV	Wybierz opcję „Tryb domowy” lub „Tryb sklepowy”.
Sieć bezprzewodowa	Jeśli twój telewizor nie wykryje automatycznie połączenia ethernet, skorzystaj z sieci bezprzewodowej, wybierz swoją sieć z listy wyświetlonej na ekranie, możesz także dodać sieć ukrytą. Kiedy ukończysz ustawienia, przejdź do następnego ekranu.
Kraj	Wybierz kraj w którym używasz telewizora.
Strefa czasowa	Wybierz lokalną strefę czasową zgodnie z twoim regionem.
Umowa licencyjna z użytkownikiem końcowym	Możesz korzystać z telewizora pod warunkiem wyrażenia zgody na warunki umowy licencyjnej z użytkownikiem końcowym. Brak zgody będzie przyczyną wyłączenia wszystkich inteligentnych funkcji urządzenia. Możesz oddzielnie włączać/wyłączać poszczególne typy inteligentnych funkcji. Zaznaczenie pola wyboru przy konkretnej inteligentnej funkcji oznacza wyrażenie zgody na politykę prywatności oraz warunki korzystania z usługi.
Popraw jakość zawartości	Funkcja automatycznie dostosuje tryb obrazu i dźwięku do zawartości odtwarzanej na urządzeniu, o ile zostanie rozpoznana przez automatyczną usługę rozpoznającą zawartość (funkcja dostępna wyłącznie w przypadku wybranych modeli/krajów).
Ekran konfiguracji konta VIDAA	Możesz połączyć telewizor z kontem VIDAA.

Specyfikacja

Funkcje, wzory i specyfikacje mogą ulec zmianie bez wcześniejszego powiadomienia.

Element		50"	55"
Wymiary (Szerokość × Wysokość × Głębokość)	Bez stojaka	43,8 × 25,4 × 3,1 cali (1112 × 645 × 79 mm)	48,3 × 28,1 × 3,1 cali (1227 × 714 × 78 mm)
	Ze stojakiem	43,8 × 27,7 × 9,8 cali (1112 × 704 × 250 mm)	48,3 × 30,3 × 9,8 cali (1227 × 770 × 250 mm)
Waga	Bez stojaka	24,7 lbs (11,2 kg)	32,4 lbs (14,7 kg)
	Ze stojakiem	25,8 lbs (11,7 kg)	34,0 lbs (15,4 kg)
Aktywny rozmiar ekranu (długość przekątnej)		126 cm	139 cm
Rozdzielczość ekranu		3840 × 2160	3840 × 2160
Gęstość mocy po włączeniu		0,021 W/cm ²	0,019 W/cm ²
Pobór mocy po wyłączeniu		< 0,5 W	< 0,5 W
Pobór mocy w trybie czuwania		0,5 W	0,5 W
Moc dźwięku		10 W + 10 W	10 W + 10 W
Element		65"	
Wymiary (Szerokość × Wysokość × Głębokość)	Bez stojaka	57,0 × 32,9 × 3,1 cali (1447 × 835 × 79 mm)	
	Ze stojakiem	57,0 × 35,6 × 11,6 cali (1447 × 904 × 294 mm)	
Waga	Bez stojaka	41,9 lbs (19,0 kg)	
	Ze stojakiem	43,7 lbs (19,8 kg)	
Aktywny rozmiar ekranu (długość przekątnej)		164 cm	
Rozdzielczość ekranu		3840 × 2160	
Gęstość mocy po włączeniu		0,017 W/cm ²	
Pobór mocy po wyłączeniu		< 0,5 W	
Pobór mocy w trybie czuwania		0,5 W	
Moc dźwięku		10 W + 10 W	
Pobór mocy		Prosimy zapoznać się z etykietą oceny.	
Zasilacz		Prosimy zapoznać się z etykietą oceny.	
Systemy odbiorcze	Analogowy	PAL-D/K, B/G, I, SECAM-D/K, B/G	
	Cyfrowa	DVB-T/T2, DVB-C, DVB-S/S2	

Specyfikacja

Specyfikacje bezprzewodowego modułu LAN	Model	ZDGF7668AU-F
	Zakres częstotliwości	2,4~2,4835 GHz 5,15~5,85 GHz
	Moc wyjściowa (Maks.)	2,4~2,4835 GHz 17 dBm 5,15~5,25 GHz 15 dBm 5,25~5,35 GHz (pasmo DFS) 14 dBm 5,49~5,71 GHz (pasmo DFS/TPC) 13 dBm 5,725~5,85 GHz (dla krajów spoza EU) 13 dBm
Specyfikacje modułu zdalnego sterowania bluetooth	Model	ZDGF7668AU-F
	Zakres częstotliwości	2,4~2,4835 GHz
	Moc wyjściowa (Maks.)	2,4~2,4835 GHz, klasa 1, 5 dBm
Warunki otoczenia	Temperatura: 41 °F - 95 °F (5 °C - 35 °C) Wilgotność: 20 % - 80 % RH Ciśnienie atmosferyczne: 86 kPa - 106 kPa	
Wejście HDMI	RGB / 60 Hz (640 × 480, 800 × 600, 1024 × 768) YUV / 60 Hz (480 I, 480 P, 720 P, 1080 I, 1080 P) YUV / 50 Hz (576 I, 720 P, 1080 I, 1080 P) 3840 × 2160 / 24 Hz, 3840 × 2160 / 25 Hz, 3840 × 2160 / 30 Hz, 3840 × 2160 / 50 Hz, 3840 × 2160 / 60 Hz	

Recykling/licencje

ZSEE (zużyty sprzęt elektryczny i elektroniczny)

Dyrektywa europejska 2012/19/EU



Symbol na produkcie lub opakowaniu oznacza, że produktu nie wolno utylizować wraz z odpadami z gospodarstw domowych. Zamiast tego właściciel ma obowiązek przekazać zużyty sprzęt pracownikom licencjonowanego punktu zbiórki zużytego sprzętu elektrycznego i elektronicznego. Dzięki segregacji i recyklingowi zużytego sprzętu chronimy zasoby naturalne i umożliwiamy prowadzenie działalności związanej z recyklingiem w sposób bezpieczny dla zdrowia i środowiska. Więcej informacji o miejscach zbiórki zużytego sprzętu elektronicznego do recyklingu uzyskasz od lokalnych podmiotów zajmujących się odbiorem odpadów z gospodarstw domowych lub od lokalnego dystrybutora.

Baterie



Zgodnie z dyrektywą dotyczącą baterii, zużytych baterii nie należy utylizować wraz z odpadami z gospodarstw domowych. Baterie dostarczaj do pojemników na zużyte baterie (znajdziesz je np. w sklepach).

RoHS (z ang. Restriction of Hazardous Substances — dyrektywa ograniczająca używanie ryzykownych dla środowiska substancji)

Dyrektywa europejska 2011/65/EU



Dyrektywa europejska ogranicza wykorzystanie w produkcji trudnych do recyklingu substancji niebezpiecznych i szkodliwych.

Dzięki temu zużyty sprzęt elektryczny i elektroniczny można z łatwością przetwarzać bez szkód dla środowiska.

Substancje wykorzystane podczas wytwarzania produktu są zgodne z wymogami dyrektywy RoHS.



Terminy HDMI, HDMI High Definition Multimedia Interface oraz logo HDMI są znakami towarowymi lub zarejestrowanymi znakami towarowymi HDMI Licensing Administrator, Inc. w Stanach Zjednoczonych i innych krajach.



Dolby, Dolby Vision, Dolby Audio oraz symbol podwójnego D są znakami towarowymi Dolby Laboratories. Wyprodukowano zgodnie z licencją Dolby Laboratories. Poufne i nieopublikowane materiały. Copyright © 1992-2019 Dolby Laboratories. Wszystkie prawa zastrzeżone.

Inne informacje



Informacje o patentach DTS można znaleźć na stronie: <http://patents.dts.com>. Wyprodukowano na licencji DTS Licensing Limited. DTS, symbol, DTS oraz oba znaki łącznie, logo Virtual: X oraz DTS Virtual: X to zastrzeżone znaki towarowe i/lub znaki towarowe DTS, Inc. z siedzibą w USA i/lub w innych krajach. © DTS, Inc. — wszystkie prawa zastrzeżone.



Informacje o patentach DTS można znaleźć na stronie: <http://patents.dts.com>. Wyprodukowano na licencji DTS Licensing Limited. DTS, symbol, DTS oraz symbol łącznie, a także logo DTS-HD i DTS-HD to zastrzeżone znaki towarowe i/lub znaki towarowe DTS, Inc. w USA i/lub innych krajach. © DTS, Inc. — wszystkie prawa zastrzeżone.

Produkt nie obsługuje dekodowania strumienia bitowego DTS CD. Odtwarzanie plików w takim formacie może generować niepożądane zakłócenia.

Informacje rejestracyjne EPREL

Identyfikator modelu	Numer rejestracyjny EPREL	Identyfikator modelu	Numer rejestracyjny EPREL
50A7500F	370860	55A7500F	369815
50A7520F	400438	55A7520F	369817
50A7540F	400439	55A7540F	369821
50A7560F	400441	55A7560F	369822
50AE7400F	400442	55AE7400F	369818
50AE7410F	400443	55AE7410F	369827
50AE7430F	400444	55AE7430F	369823
50AE7450F	400445	55AE7450F	369824
50A7500FTUK	400466	55A7500FTUK	369816
50A7520FTUK	400447	55A7520FTUK	369825
50AE7400FTUK	400448	55AE7400FTUK	369819
50AE7410FTUK	400449	55AE7410FTUK	369826
65A7500F	370364	65AE7430F	370372
65A7520F	370365	65AE7450F	370373
65A7540F	370368	65A7500FTUK	370374
65A7560F	370369	65A7520FTUK	370375
65AE7400F	370370	65AE7400FTUK	370376
65AE7410F	370371	65AE7410FTUK	370377