


Hisense

MANUAL DE UTILIZARE

Citiți cu atenție manualul și asigurați-vă că înțelegeți complet conținutul acestuia înainte de a utiliza acest dispozitiv pentru prima dată.

Română

Notă Importantă

Punctele care încep cu simbolul  oferă instrucțiuni, sfaturi sau condiții importante pentru următoarele setări.

 **Pentru siguranța dvs. și performanța optimă a televizorului, citiți instrucțiunile de siguranță înainte de a efectua orice instalare.**

Nu este o garanție pentru funcționarea și performanța perifericelor de la alți producători. Ne asumăm răspunderea sau daune care pot rezulta din funcționarea și/sau performanța utilizării periferice altele decât de aparat off.

Înregistrarea și redarea conținutului de pe acest sau orice alt dispozitiv poate necesita permisiunea proprietarului drepturilor de autor sau a altor drepturi similare în respectul conținutului. Este responsabilitatea dvs. să vă asigurați că utilizarea dvs. de către acest sau orice alt dispozitiv respectă legile aplicabile privind drepturile de autor din țara dvs. Vă rugăm să consultați această legislație pentru mai multe informații cu privire la legile și reglementările relevante implicate sau contactați proprietarul drepturilor la conținutul pe care doriți să înregistreze sau să se joace.

Indexul/Glosarul explică anumiți termeni utilizați în acest ghid de utilizare și în meniul televizorului.

Citiți aceste instrucțiuni
Urmați toate instrucțiunile
Atenție la toate avertismentele
Salvați aceste instrucțiuni
Toate drepturile rezervate.



Instrucțiuni de Siguranță

Pentru a asigura o utilizare sigură și corectă a acestui produs, respectați întotdeauna următoarele măsuri de precauție pentru a evita situațiile periculoase și deteriorarea dispozitivului:

	ATENȚIE RISCU DE ȘOC ELECTRIC NU DESCHIDEȚI	
ATENȚIE: PENTRU REDUCEREA RISICULUI DE ȘOCURI ELECTRICE. NU SCOATEȚI CAPACUL (SAU ÎNAPOI). FĂRĂ PĂRȚI CARE TREBUIE SĂ SE ÎNTREȚINE DE UTILIZATOR. SCOATEȚI SERVICIUL DE LA PERSONALUL CALIFICAT.		



Fulgerul cu simbolul săgeții, într-un triunghi echilateral, este destinat să alerteze utilizatorul cu privire la prezența unei tensiuni periculoase neizolate în incinta produsului, care poate fi suficientă pentru a constitui un risc de electrocutare.



Punctul de exclamare într-un triunghi echilateral este destinat să alerteze utilizatorul cu privire la prezența unor instrucțiuni importante de operare și întreținere în literatura de specialitate care a venit cu dispozitivul.



Tensiune AC: Acest simbol indică faptul că tensiunea nominală este marcată cu tensiunea AC a simbolului.



Produs de clasa II: Acest simbol indică faptul că nu necesită o conexiune de siguranță a pământului de protecție.

Utilizarea preconizată și condițiile de mediu pentru acest televizor

Acest televizor este destinat afișării semnalelor video și audio, pe o masă sau pe perete, într-un mediu de acasă sau de birou. Nu trebuie utilizat în încăperi cu umiditate ridicată sau concentrație de praf. Garanția este valabilă numai dacă este utilizată conform intenției fabricantului.



ATENȚIE

Umiditatea ridicată și concentrația de praf pot duce la scurgerile de curent ale dispozitivului. Pentru a reduce riscul de incendiu sau electrocutare:

- **Aparatul nu trebuie expus la ploaie, umezeala, picură sau stropiri și obiectele umplute cu lichid, cum ar fi vase, cupe, etc. La sau despre dispozitiv.**
- **Nu atingeți televizorul cu mâinile ude.**
- **Nu îl expuneți la aer condiționat direct și lăsați întotdeauna lumânări sau alte flăcări deschise de la televizor.**

Dacă televizorul este mutat dintr-un mediu rece într-un mediu cald, trebuie să lăsați televizorul oprit timp de cel puțin o oră pentru a preveni condensarea. Dacă este folosit în exterior, trebuie protejat împotriva umezelii.

Dacă observați ceva neobișnuit, scoateți imediat ștecherul.

De preferință, folosiți un stingător de incendiu cu gaz CO₂ sau pulbere. Dacă astfel de stingătoare nu sunt accesibile, încercați să izolați alimentarea electrică înainte de a utiliza un stingător de apă.

ATENȚIE

Nu așezați niciodată un televizor într-o locație instabilă. Un televizor poate cădea și poate provoca vătămări corporale grave sau moarte. Multe leziuni, în special la copii, pot fi prevenite prin luarea de măsuri de precauție simple, cum ar fi:

- Utilizarea dulapurilor sau a standurilor recomandate de producătorul televizorului.
- Utilizați numai mobilier care pot susține în siguranță televizorul.
- Asigurați-vă că televizorul nu se află pe marginea mobilei de sprijin.
- Nu așezați televizorul pe mobilier înalt (de ex. Dulapuri sau biblioteci) fără a ancora mobilierul și televizorul la un suport adecvat.
- Nu așezați televizorul pe o cârpă sau alte materiale care ar putea fi între televizor și mobilierul suport.
- Preîntâmpinați copii cât de periculos este să urci pe mobilă pentru a ajunge la televizor sau controale.

Dacă televizorul dvs. existent este menținut și mutat, trebuie aplicate aceleași considerente ca cele de mai sus.

■ Mutare/Transport

Înainte de a muta acest televizor, deconectați toate cablurile și deplasați-le numai în poziție verticală. Prindeți dispozitivul de marginile superioare și inferioare ale cadrului.

- Nu apăsați panoul frontal al televizorului. Două sau mai multe persoane pot fi necesare pentru a duce televizoarele mai mari.

Dacă doriți să puneți televizorul jos, așezați dispozitivul cu întreaga suprafață frontală pe material moale.

Ecranul LED este din sticlă și se poate sparge dacă nu este manipulat corect. Purtați întotdeauna mănuși de cauciuc pentru a purta dispozitivul. Dacă ecranul LED este deteriorat, cristalul lichid poate scurge. În caz de contact cu pielea, clătiți imediat cu apă.

■ Sursă De Alimentare

Tensiunile incorecte pot deteriora televizorul. Conectați acest dispozitiv numai la o sursă de alimentare cu tensiunea și frecvența corectă, așa cum este indicat pe plăcuța nominală, folosind cablul de alimentare furnizat.

Ștecherul trebuie să fie ușor accesibil, astfel încât dispozitivul să poată fi deconectat în orice moment. Dispozitivul este activ chiar și în regim de așteptare, atât timp cât dispozitivul este conectat la o priză.

Este recomandat să conectați acest dispozitiv pe un circuit special.

- Nu supraîncărcați prizele conectând prea multe dispozitive la aceeași priză. Mufe supraîncărcate, prelungiri etc. sunt periculoase și pot provoca șocuri electrice și incendii.

După oprirea dispozitivului, nu îl porniți timp de 5 secunde. Alimentarea frecventă a comutării într-o perioadă scurtă de timp poate provoca un televizor anormal.

■ Cablu de conectare și alimentare

- Nu atingeți mufa cu mâinile ude.
- Nu așezați obiecte grele pe cablul de alimentare. Rotiți cablul astfel încât să nu fie legat sau așezat pe margini ascuțite, așezat jos sau expus la substanțe chimice. Un cablu de alimentare cu izolație deteriorată poate provoca șoc electric și incendiu.
- Trageți mufa, NU cablul la deconectare. Cablul poate fi deteriorat și poate provoca un scurtcircuit dacă este tras.
- Nu așezați cablul de alimentare lângă un obiect cu temperaturi ridicate.
- Nu mișcați televizorul dacă cablul de alimentare este conectat la o priză.
- Nu folosiți un cablu de alimentare deteriorat sau un cablu de alimentare slăbit sau o priză electrică deteriorată.
- Nu folosiți alte cabluri de alimentare decât cele furnizate cu acest dispozitiv.

■ Aliniere

Verificați dacă locația este potrivită pentru transportul încărcăturii TV. Așezați pe o bază plană, robustă și orizontală. Asigurați-vă că aparatul nu atâră peste marginea bazei atunci când este plasat în sau pe mobilier. Dacă este așezat pe un cărucior, aveți grijă când deplasați pentru a preveni bascularea unității.

- Puneți dispozitivul într-o poziție orizontală. Nu trebuie niciodată folosit vertical, culcat sau atârnat de tavan.
- Puneți dispozitivul într-un loc în care acesta nu este expus la lumina directă a soarelui sau la alte surse de căldură.

Când montați televizorul pe un perete, urmați instrucțiunile furnizate cu suportul de perete. Aveți grijă să nu instalați televizorul agățând cablurile de alimentare și de semnal pe spatele televizorului.

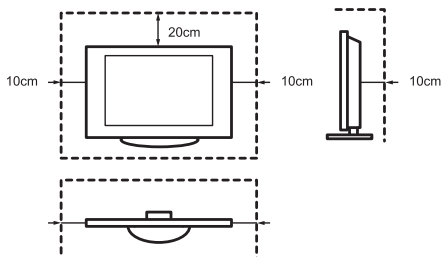
■ Aerisirea aerului și temperaturi ridicate

Instalați numai TV atunci când există o ventilație suficientă și asigurați-vă un spațiu liber de cel puțin 10 cm pe laterale și 20 cm deasupra aparatului pentru circulația aerului. Căldura excesivă și obstrucția ventilației pot duce la incendii sau la defectarea timpurie a unor componente electrice.

- Nu blocați orificiile de ventilație cu ziare, fețe de masă, perdele etc.
- Nu uscați hainele etc. în partea de sus a dispozitivului.
- Aveți grijă să nu atingeți deschiderile de ventilație, deoarece acestea pot deveni fierbinte.
- Nu introduceți obiecte străine în televizor prin orificiile de ventilație.

■ Standul

- Nu folosiți un alt standard decât standardul furnizat cu acest dispozitiv.
- Nu schimbați și nu folosiți standardul dacă acesta este denaturat sau deteriorat fizic.
- Asigurați-vă că toate șuruburile sunt bine strânse în timpul instalării.
- Asigurați-vă că televizorul nu produce niciun șoc atunci când atașați suportul.
- Asigurați-vă că copiii nu urcă la stand.
- Atașați sau scoateți suportul cu cel puțin două persoane.



Împiedicați obiectele mici să intre în dispozitiv prin orificiile de ventilație. Astfel de obiecte pot provoca un scurtcircuit, ceea ce poate provoca un incendiu.

Dacă ceva a intrat în dispozitiv, deconectați-l imediat și contactați serviciul pentru clienți.

■ Ecranul LED

În ciuda îngrijirii minuțioasă a producției acestui ecran, nu se poate garanta 100% că, din motive tehnice, nu vor apărea defecte sub-pixeli. Acestea nu pot fi considerate defecte ale dispozitivului care intră sub incidența garanției. Acestea nu afectează performanța și fiabilitatea televizorului.

Pentru a preveni "arsura imaginii", preveniți afișarea imaginilor statice pentru o lungă perioadă de timp, există posibilitatea ca o copie a imaginii să rămână. Dacă raportul de aspect este setat la 4:3 pentru o perioadă lungă de timp, ar putea să apară arderea imaginilor pe zonele negre. Înregistrarea imaginii nu este acoperită de garanție.

- Nu exercitați forță sau impact puternic asupra afișajului.

Nu apăsați și nu atingeți ecranul LED mult timp. Acest lucru poate provoca unele efecte de denaturare temporară pe ecran.

■ Undele radio

- Nu folosiți televizorul în instituții medicale sau locații cu echipament medical. Undele radio pot interfera cu echipamentele medicale și pot provoca interferențe.
- Nu folosiți televizorul în apropierea comenzilor automate, cum ar fi ușile automate sau alarmele de incendiu. Undele radio pot interfera cu echipamentele de control automat și pot provoca interferențe.

Păstrați un stimulator cardiac la cel puțin 22 cm distanță de televizor. Undele radio pot perturba funcționarea unui stimulator cardiac.

■ LAN wireless încorporat

- Nu vă conectați la rețele wireless pentru care nu aveți drepturi de utilizare. Datele trimise și primite prin intermediul undelor radio pot fi interceptate și verificate.

LAN wireless integrată folosește o bandă de frecvență de 2.4 GHz. Țineți televizorul departe de dispozitive precum alte dispozitive LAN wireless, microunde, telefoane mobile și alte dispozitive care utilizează un semnal de 2.4 GHz pentru a preveni interferențele sau un răspuns lent din cauza undelor radio.

■ Avertisment pentru degazare

Mobilierul nou, covorul, vopseaua, materialele de construcție și electronica pot permite ca substanțele chimice să pătrundă în aer prin evaporare. După ce ați configurat televizorul și l-ați pornit pentru prima dată, puteți observa un ușor miros în timp de câteva ore. Acest lucru se datorează faptului că unele componente ale televizorului se încălzesc pentru prima dată. Materialele pe care le folosim îndeplinesc pe deplin cerințele și reglementările de mediu. Televizorul dvs. funcționează bine, iar vaporii de la degazare vor scădea în cele din urmă.

■ Supraveghere

- Nu permiteți copiilor să se joace lângă televizor fără supraveghere. Poate cădea, poate fi împins de pe sol sau tras de pe suprafața suportului și poate provoca rănirea cuiva.
- Nu folosiți un televizor pornit fără supraveghere.

■ Volum

Muzica și sunetele puternice pot provoca leziuni ireversibile urechilor. Evitați volumul extrem, în special pentru perioade lungi și când folosiți căști.

Dacă auziți un sunet de tambur în urechi, coborâți volumul sau opriți temporar utilizarea căștilor.

■ Furtuni cu Tunete

În timpul unei furtuni, deconectați mufa și toate cablurile de antenă conectate de la televizor. Supratensiunea cauzată de fulgere poate deteriora televizorul prin sistemul de antenă și prin priză.

■ Absență îndelungată

Atâta timp cât mufa este conectată la o priză, televizorul consumă energie chiar și în regim de așteptare. Ștecherul și toate cablurile de antenă conectate trebuie să fie deconectate în timpul lipsei dvs.

■ Curățare și întreținere

ATENȚIE:

Deconectați cablul de alimentare înainte de a curăța TV.

Curățați televizorul, ecranul și telecomanda doar cu o cârpă moale, umedă, curată și naturală. Nu folosiți substanțe chimice.

- Nu expuneți suprafețele la repelenți de insecte, solvenți, diluanți sau alte substanțe volatile. Acest lucru poate afecta calitatea suprafeței.
- Nu pulverizați apă sau alte lichide direct pe televizor. Lichidul din televizor poate provoca defecțiuni ale produsului.
- Suprafața panoului de afișare poate fi ușor deteriorată. Aveți grijă să nu o zgâriați cu unghiile sau alte obiecte dure.
- De asemenea, ștergeți priza în mod regulat cu o cârpă uscată.

■ Service/Întreținere

Nu scoateți niciodată capacul/dosul televizorului; nu conține piese care pot fi reparate de utilizator. Lăsați toată întreținerea personalului de serviciu calificat.

■ Ambalare

Nu păstrați materialele anti-umiditate și pungile de plastic la îndemâna copiilor. Sacii de plastic pot provoca supraîncălzire, iar materialul anti-umiditate este dăunător dacă este înghițit. Dacă acesta este înghițit din greșeală, faceți ca persoana să vomite și vizitați cel mai apropiat spital.

■ Schimbare

Nu încercați să modificați acest produs în niciun fel. O modificare neautorizată poate anula garanția acestui dispozitiv, poate provoca șoc electric și incendiu.

■ Telecomandă baterii

- Instalarea necorespunzătoare poate cauza scurgerea bateriilor, coroziunea și explozia.
- Numai înlocuiți de același tip sau de un tip similar.
- Nu amestecați bateriile vechi și noi.
- Nu amestecați diferite tipuri de baterii.
- Nu folosiți baterii reîncărcabile.
- Nu ardeți și nu rupeți bateriile.
- Eliminați corect bateriile.
- Nu expuneți bateriile la căldură excesivă, cum ar fi lumina soarelui, incendiul sau altele asemenea.

■ Împământarea Antenei În Aer Liber

Atunci când se utilizează o antenă de exterior, asigurați-vă că sistemul de antenă este protejat împotriva supratensiunii de tensiune și a construit sarcini statice.

■ Dispoziție

Consultați secțiunea de reciclare a acestui manual.

Conținut

Ilustrațiile și imaginile din acest manual sunt doar pentru referință și pot diferi de aspectul real al produsului.

O parte din funcția software se schimbă odată cu actualizarea sistemului.

Conținut

Lista De Accesorii.....	1
Instalați suportul sau suportul de montare pe perete	2
TV În Față.....	4
TV Din Spate	5
Realizarea Conexiunilor	7
Telecomanda	10
Porniți televizorul Pentru Prima Data.....	14
Tacâmuri	15
Alte Informații.....	17

Lista De Accesorii

Accesorii TV sunt furnizate cu următoarele:

Instrucțiuni de Utilizare × 1 Conexiune RCA la Cablul AV × 1 (numai pentru 43"/50"/55")

Șurub × 4 Suportul de Bază × 1 Baterie AAA × 2

Telecomanda × 1 Cablu de alimentare × 1 (numai pentru 65") Card de Garanție × 1

NOTĂ

- Accesoriiile pot diferi de lista de mai sus, din cauza diferitelor modele, țări/regiuni, consultați geanta accesoriu actuală.

DECLARAȚIA SIMPLIFICATĂ A UE DE CONFORMITATE

Prin aceasta, Hisense Czech s.r.o declară că tipul de echipament radio [43A7300F/43A7320F/43A7340F/43A7360F/43AE7200F/43AE7210F/43AE7230F/43AE7250F/43A7300FTUK/43A7320FTUK/43AE7200FTUK/43AE7210FTUK/50A7300F/50A7320F/50A7340F/50A7360F/50AE7200F/50AE7210F/50AE7230F/50AE7250F/50A7300FTUK/50A7320FTUK/50AE7200FTUK/50AE7210FTUK/55A7300F/55A7320F/55A7340F/55A7360F/55AE7200F/55AE7210F/55AE7230F/55AE7250F/55A7300FTUK/55A7320FTUK/55AE7200FTUK/55AE7210FTUK/65A7300F/65A7320F/65A7340F/65A7360F/65AE7200F/65AE7210F/65AE7230F/65AE7250F/65A7300FTUK/65A7320FTUK/65AE7200FTUK/65AE7210FTUK] este conform cu Directiva 2014/53/UE. Textul complet al declarației de conformitate UE este disponibil la următoarea adresă de internet: <http://global.hisense.com/downloads>.

Instalați suportul sau suportul de montare pe perete

► Montați suportul

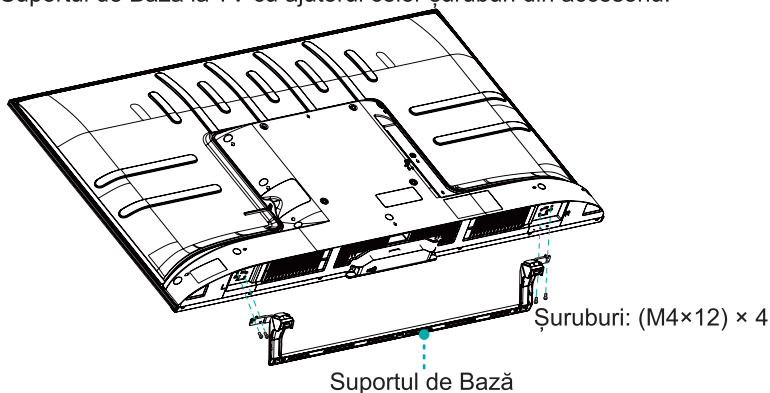
⚠ ATENȚIE

- Asigurați-vă că ați deconectat cablul de A/C de a instala un suport de Montare pe Perete.
- Ecranul este foarte sensibil și trebuie protejat în orice moment când instalați suportul de bază. Asigurați-vă că nu intră în contact cu obiecte dure sau ascuțite care pot zgâria sau deteriora ecranul NU exercitați presiune pe partea frontală a TV atunci când ecranul se poate rupe.
- După finalizarea instalării, asigurați-vă că televizorul este așezat în siguranță pe o masă sau este fixat în siguranță pe un suport de perete înainte de a retrimite toate foliile de protecție.

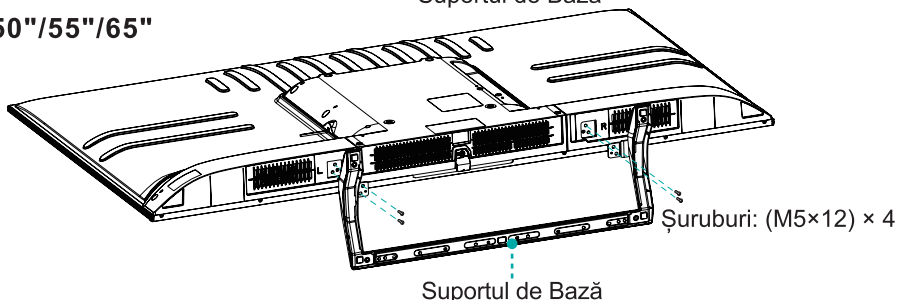
Urmați ilustrațiile și instrucțiunile textuale de mai jos pentru a finaliza pașii de instalare:

1. Puneți cu atenție televizorul cu fața în jos pe o suprafață moale, plată pentru a preveni deteriorarea televizorului sau zgârierea ecranului.
2. Scoateți Suportul de bază din sacul accesoriu și așezați-l în sloturile de jos ale televizorului.
3. Fixați Suportul de Bază la TV cu ajutorul celor șuruburi din accesoriu.

43"



50"/55"/65"



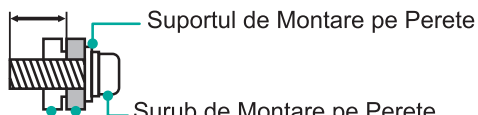
Instalați suportul sau suportul de montare pe perete

► Instalați suportul de montare pe perete

Modelul de montare pe perete (mm)	200 × 200 (43")
	200 × 300 (50"/55")
	300 × 200 (65")
Montare pe perete (mm)	M6

8.0 -10.0 mm (50"/55")

9.5 -11.5 mm (43"/65")

 Suportul de Montare pe Perete

Șurub de Montare pe Perete

Capacul din spate al televizorului

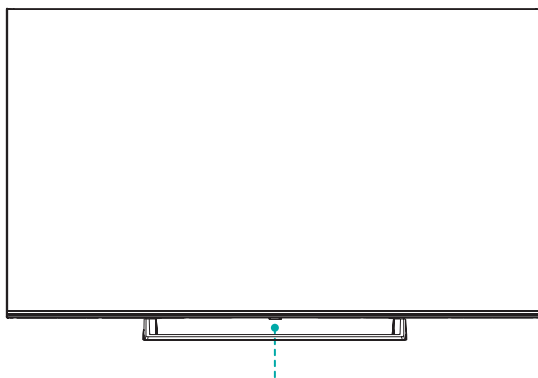
Montare Pe Perete

Urmați instrucțiunile furnizate împreună cu suportul de perete.

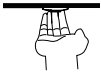
☒ NOTĂ

- Diametrul și lungimea șuruburilor diferă în funcție de modelul de montare pe perete.
- Suportul de perete este opțional, este posibil ca dispozitivul dvs. să nu aibă un suport de perete, consultați accesoriile actuale.

TV În Față



Buton unic (Senzor de infraroșu / Indicator de alimentare / Standby)

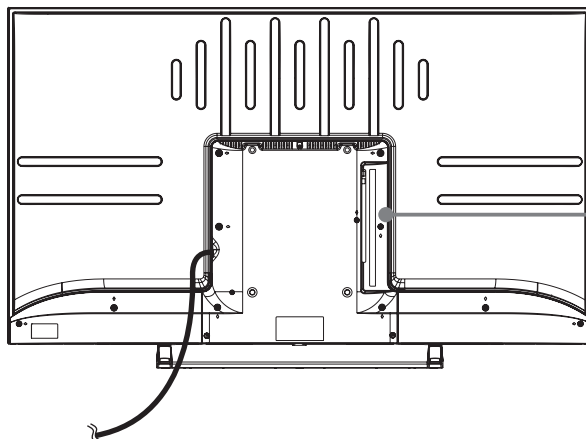
Articol	Definiție
Senzor de infraroșu	Primiți semnale externe de la telecomandă. Nu așezați nimic lângă senzor, deoarece acest lucru poate afecta funcționarea acestuia.
Indicator de alimentare	Lumina este roșie în regim de așteptare.
 Standby/Sursă	<p>Apăsați butonul unic pentru în modul de așteptare când TV este pornit. Apăsați butonul unic pentru a apela la meniu, când focalizarea este pe "Oprit", așteptați 3 secunde și televizorul va trece automat în modul de așteptare.</p> <p>/ Apăsați butonul unic pentru a apela meniul și apoi selectați între sursele de semnal de intrare diferite.</p>

NOTĂ

- Imaginea este Doar Pentru Referință.
- Pornirea televizorului necesită câteva secunde pentru a încălca programele. Nu opriți televizorul rapid, deoarece acest lucru poate duce la funcționarea anormală a televizorului.

TV Din Spate

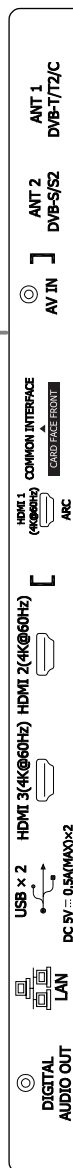
43"/50"/55"



Cablul de alimentare

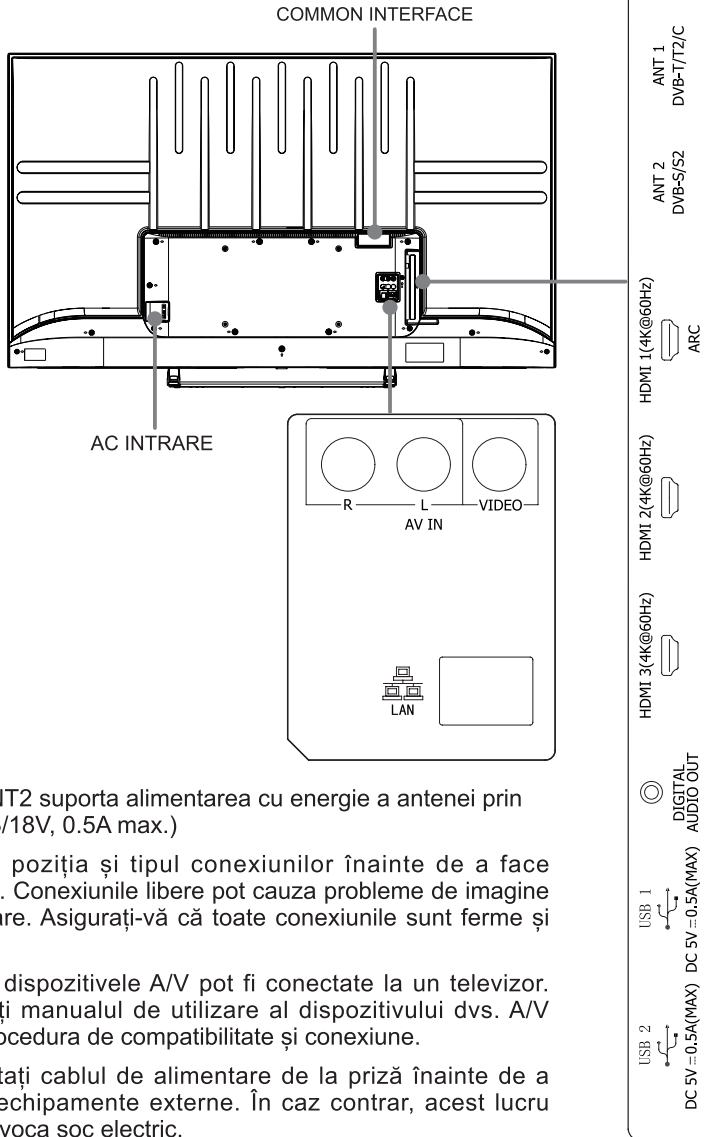
NOTĂ

- Jackul ANT2 suportă alimentarea cu energie a antenei prin satelit (13/18V, 0.5A max.)
- Verificați poziția și tipul conexiunilor înainte de a face conexiuni. Conexiunile libere pot cauza probleme de imagine sau culoare. Asigurați-vă că toate conexiunile sunt ferme și sigure.
- Nu toate dispozitivele A/V pot fi conectate la un televizor. Consultați manualul de utilizare al dispozitivului dvs. A/V pentru procedura de compatibilitate și conexiune.
- Deconectați cablul de alimentare de la priză înainte de a conecta echipamente externe. În caz contrar, acest lucru poate provoca șoc electric.



TV Din Spate

65"



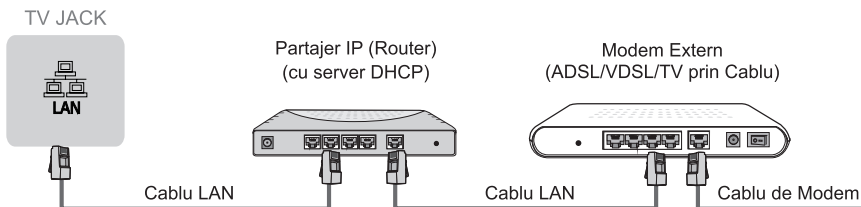
NOTĂ

- Jackul ANT2 suporta alimentarea cu energie a antenei prin satelit (13/18V, 0.5A max.)
- Verificați poziția și tipul conexiunilor înainte de a face conexiuni. Conexiunile libere pot cauza probleme de imagine sau culoare. Asigurați-vă că toate conexiunile sunt ferme și sigure.
- Nu toate dispozitivele A/V pot fi conectate la un televizor. Consultați manualul de utilizare al dispozitivului dvs. A/V pentru procedura de compatibilitate și conexiune.
- Deconectați cablul de alimentare de la priză înainte de a conecta echipamente externe. În caz contrar, acest lucru poate provoca șoc electric.

► LAN (Instalare cu fir)

Conectați televizorul la rețeaua dvs. conectând portul LAN din partea din spate a televizorului la un modem sau router extern folosind un cablu LAN (Ethernet/Cat 5). Vezi imaginea de mai jos.

- Vă recomandăm să utilizați un modem sau un router care acceptă DHCP (Dynamic Host Configuration Protocol). Modemurile și routerele care acceptă DHCP furnizează automat adresa IP, masca de subrețea, gateway și DNS, deci nu trebuie să le introduceți manual. Majoritatea rețelelor de domiciliu au deja DHCP.



Configurare Wireless

Conectați televizorul fără fir la rețeaua dvs., aveți nevoie de un router sau modem wireless. Vezi imaginea de mai jos.

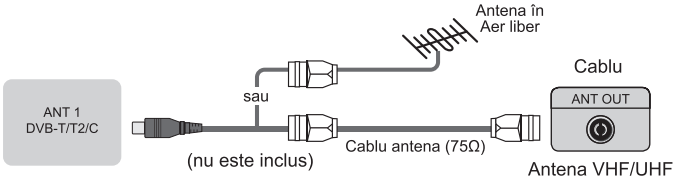
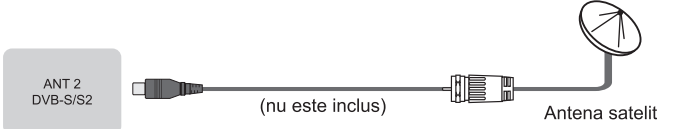
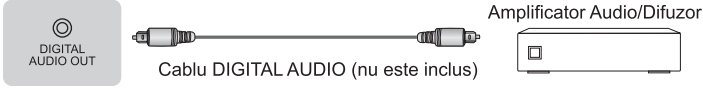
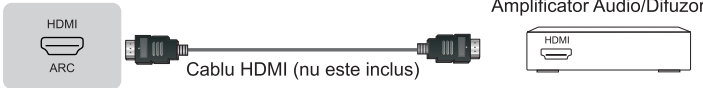
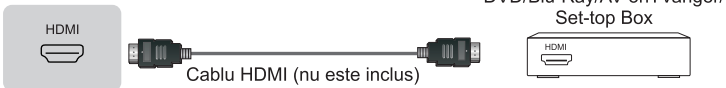
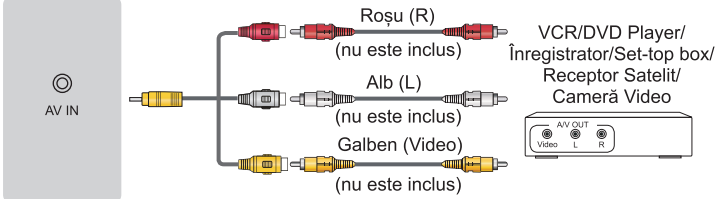
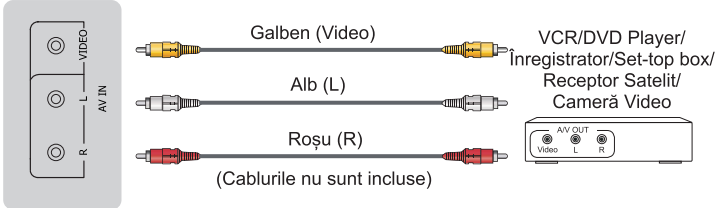
- Adaptorul Wireless LAN integrat acceptă protocoalele de comunicare IEEE 802.11b/g/n. Vă recomandăm să folosiți routerul IEEE 802.11n. Rata scăzută de transfer pentru b/g poate afecta calitatea videoclipurilor transmise și a altor suporturi media.



NOTĂ

- Trebuie să utilizați Adaptorul Wireless LAN integrat pentru a utiliza o rețea wireless, deoarece setul nu acceptă un adaptor de rețea USB extern.
- Dacă routerul wireless acceptă DHCP, televizorul dvs. se poate conecta mai ușor la rețeaua wireless.
- Dacă utilizați un sistem de securitate, altul decât sistemele enumerate mai jos, acest lucru nu va funcționa cu televizorul.
Sistem de securitate: WPA, WEP, WPA2.
- Pentru a garanta o rețea lină, distanța dintre router și televizor trebuie să fie mai mică de 10 metri.

Realizarea Conexiunilor

ANT		 <p>ANT 1 DVB-T/T2/C</p> <p>(nu este inclus)</p> <p>Cablul antenna (75Ω)</p> <p>Antena în Aer liber</p> <p>ANT OUT</p> <p>Antena VHF/UHF</p>
		 <p>ANT 2 DVB-S/S2</p> <p>(nu este inclus)</p> <p>Antena satelit</p>
DIGITAL AUDIO OUT		 <p>DIGITAL AUDIO OUT</p> <p>Cablul DIGITAL AUDIO (nu este inclus)</p> <p>Amplificator Audio/Difuzor</p>
HDMI	HDMI (ARC)	 <p>HDMI ARC</p> <p>Cablul HDMI (nu este inclus)</p> <p>Amplificator Audio/Difuzor</p>
	HDMI	 <p>HDMI</p> <p>Cablul HDMI (nu este inclus)</p> <p>DVD/Blu-Ray/AV-onTVvanger/Set-top Box</p>
AV IN		<p>43"/50"/55"</p>  <p>AV IN</p> <p>Roșu (R) (nu este inclus)</p> <p>Alb (L) (nu este inclus)</p> <p>Galben (Video) (nu este inclus)</p> <p>VCR/DVD Player/Înregistrator/Set-top box/Receptor Satelit/Cameră Video</p>
		<p>65"</p>  <p>AV IN</p> <p>Galben (Video)</p> <p>Alb (L)</p> <p>Roșu (R)</p> <p>(Cablurile nu sunt incluse)</p> <p>VCR/DVD Player/Înregistrator/Set-top box/Receptor Satelit/Cameră Video</p>

Realizarea Conexiunilor

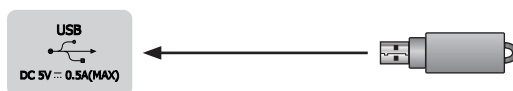


COMMON INTERFACE

NOTĂ

- Asigurați-vă că televizorul este oprit înainte de a introduce/scoate modulul CI+. Apoi introduceți cardul CI în modulul CI+ conform instrucțiunilor furnizorului de servicii.
- Nu instalați și nu înlăturați Modul De Acces Comun în mod repetat, deoarece aceasta poate deteriora interfața și poate cauza o defecțiune.
- Trebuie să achiziționați modul CI+ și o carte de la furnizorul de servicii al canalelor pe care doriți să le vizualizați.
- Introduceți modulul CI+ cu SmartCard în direcția indicată pe modul și pe SmartCard.
- CI+ nu este acceptat în unele țări și regiuni; Contactați distribuitorul autorizat.

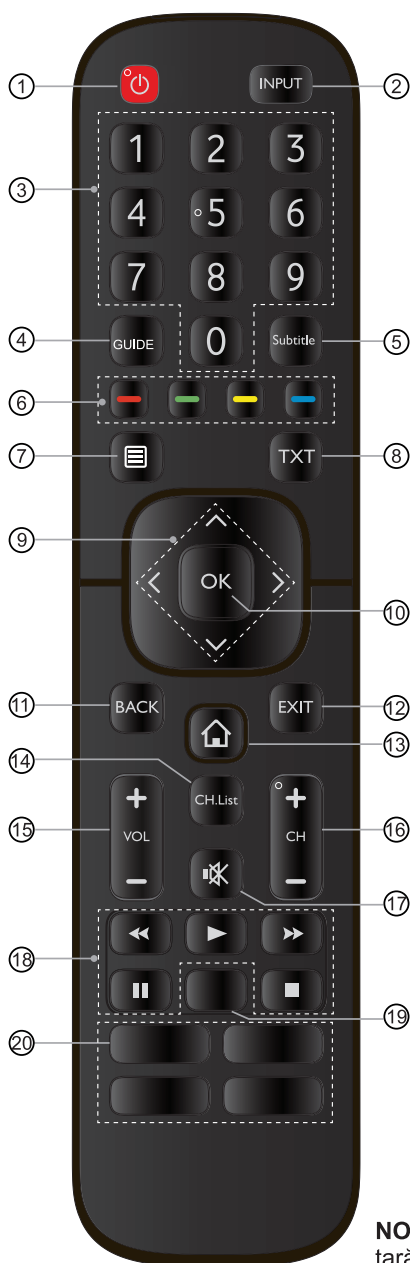
USB



NOTĂ

- Când conectați un hard disk sau un hub USB, conectați întotdeauna adaptorul de curent alternativ al dispozitivului conectat la sursa de alimentare. Depășirea consumului total de energie poate duce la daune. Consumul maxim de energie al dispozitivelor USB1.1 și USB2.0 este de 500mA.
- Pentru hard disk-urile individuale standard, cu capacitate mare, dacă curentul de impuls este mai mare sau egal cu 1A, acest lucru poate determina repornirea sau blocarea televizorului. Deci televizorul nu îl acceptă.
- Portul USB suportă o tensiune de 5V.

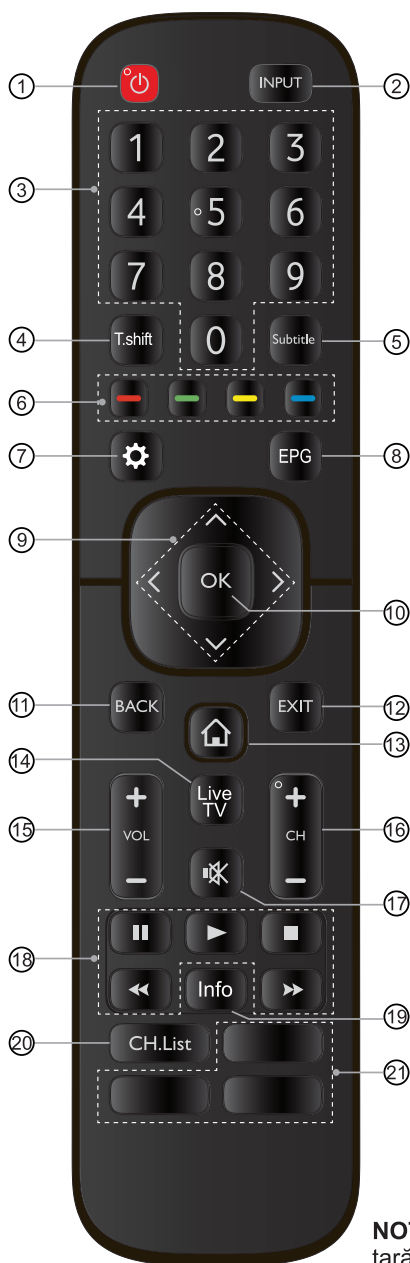
Telecomanda



- ① ALIMENTARE: Porniți televizorul sau în modul de așteptare
- ② INPUT: Selectați sursele de intrare
- ③ Buton de număr: Selectarea canalului direct sau introducerea numerelor
- ④ GUIDE: Vizualizați Ghidul Electronic al Programelor (modul DTV)
- ⑤ Subtitle: Activați sau dezactivați modul de subtitrare
- ⑥ Butoane funcționale speciale
- ⑦ Afișați meniul Setare Rapidă
- ⑧ TXT: Activează/oprește funcția teletext
- ⑨ $\wedge / \vee / < / >$: Aceasta vă permite să navigați prin meniurile OSD și să reglați setările sistemului, cum doriți
- ⑩ OK: Confirmați selecția în meniurile OSD
- ⑪ BACK: Reveniți la meniul anterior
- ⑫ EXIT: Ieșiți din meniu
- ⑬ ACASĂ: Intrați pe Smart
- ⑭ CH.List: Afișați Lista de Canale pe ecran
- ⑮ VOL +/-: Reglați volumul
- ⑯ CH +/-: Comutați canalul
- ⑰ ACASĂ: Anulați sau restaurați sunetul TV
- ⑱ Butoanele funcției de control al conținutului media
- ⑲ Acces rapid la aplicație
Audio Only: Când selectați această opțiune, imaginea nu este afișată pe ecran
- ⑳ Butoane pentru acces rapid la aplicații Media: Accesați modul media
 : Toate Aplicațiile

NOTĂ: Telecomanda furnizată depinde de model, țară. Verificați informațiile în conformitate cu telecomanda efectivă din sacul accesoriu.

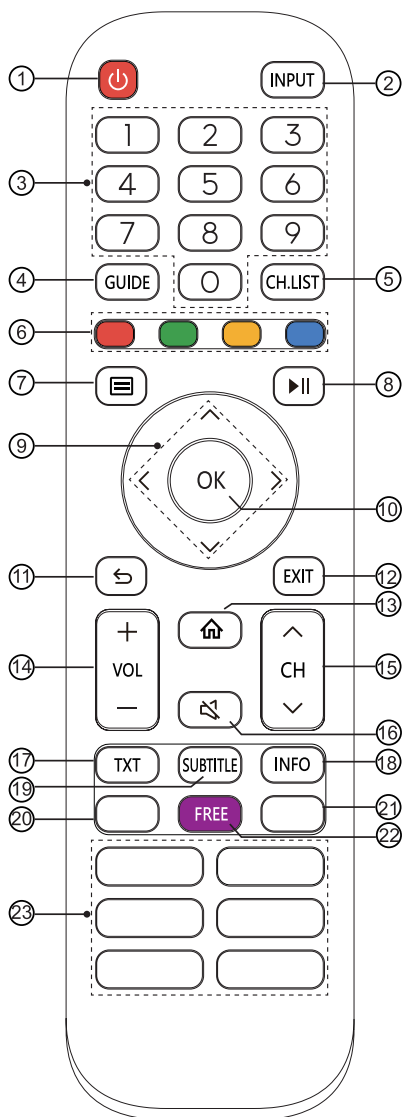
Telecomanda



- ① ALIMENTARE: Porniți televizorul sau în modul de așteptare
- ② INPUT: Selectați sursele de intrare
- ③ Buton de număr: Selectarea canalului direct sau introducerea numerelor
- ④ T.shift: Pornire Timeshift
- ⑤ Subtitle: Activați sau dezactivați modul de subtitrare
- ⑥ Butoane funcționale speciale
- ⑦ Afișați meniul Setare Rapidă
- ⑧ EPG: Vizualizați Ghidul Electronic al Programelor (modul DTV)
- ⑨ $\wedge / \vee / < / >$: Aceasta vă permite să navigați prin meniurile OSD și să reglați setările sistemului, cum doriți
- ⑩ OK: Confirmați selecția în meniurile OSD
- ⑪ BACK: Reveniți la meniul anterior
- ⑫ EXIT: Ieșiți din meniu
- ⑬ ACASĂ: Intrați pe Smart
- ⑭ Accesați ecranul TV Live
- ⑮ VOL + / -: Reglați volumul
- ⑯ CH + / -: Comutați canalul
- ⑰ ACASĂ: Anulați sau restaurați sunetul TV
- ⑱ Butoanele funcției de control al conținutului media
- ⑲ Info: Afișați informațiile curente despre program
- ⑳ CH.List: Afișați Lista de Canale pe ecran
- ㉑ Butoane pentru acces rapid la aplicații

NOTĂ: Telecomanda furnizată depinde de model, țară. Verificați informațiile în conformitate cu telecomanda efectivă din sacul accesoriu.

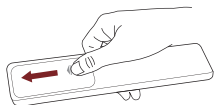
Telecomanda



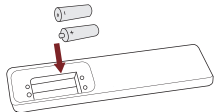
- ① ALIMENTARE: Porniți televizorul sau în modul de așteptare
- ② INPUT: Selectați sursele de intrare
- ③ Buton de număr: Selectarea canalului direct sau introducerea numerelor
- ④ GUIDE: Vizualizați Ghidul Electronic al Programelor (modul DTV)
- ⑤ CH.List: Afișați Lista de Canale pe ecran
- ⑥ Butoane funcționale speciale
- ⑦ Afișați meniul Setare Rapidă
- ⑧ Butoanele funcției de control al conținutului media
- ⑨ $\wedge / \vee / < / >$: Aceasta vă permite să navigați prin meniurile OSD și să reglați setările sistemului, cum doriți
- ⑩ OK: Confirmați selecția în meniurile OSD
- ⑪ BACK: Reveniți la meniul anterior
- ⑫ EXIT: Ieșiți din meniu
- ⑬ ACASĂ: Intrați pe Smart
- ⑭ VOL + / -: Reglați volumul
- ⑮ CH \wedge / \vee : Comutați canalul
- ⑯ ACASĂ: Anulați sau restaurați sunetul TV
- ⑰ TXT: Activează/oprește funcția teletext
- ⑱ INFO: Afișați informațiile curente despre program
- ⑲ SUBTITLE: Activați sau dezactivați modul de subtitrare
- ⑳ MUSIC: Acces rapid la MUZICA
Acces rapid la aplicație
- ㉑ ART: Acces rapid la ART
Acces rapid la aplicație
- ㉒ FREE: Acces rapid la GRATUIT
- ㉓ Butoane pentru acces rapid la aplicații
MEDIA: Accesați modul media
■ ■ ■ ■ : Toate Aplicațiile
BROWSER: Intrați în BROWSER

NOTĂ: Telecomanda furnizată depinde de model, țară. Verificați informațiile în conformitate cu telecomanda efectivă din sacul accesoriu.

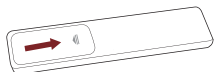
► Introduceți Bateriile în Telecomandă



1. Glisați capacul posterior pentru a deschide compartimentul bateriei telecomenzii.



2. Introduceți două baterii AAA. Asigurați-vă că capetele (+) și (-) ale bateriilor se potrivesc cu (+) și (-) capetele indicate în compartimentul bateriei.



3. Închideți compartimentul bateriei cu capacul.

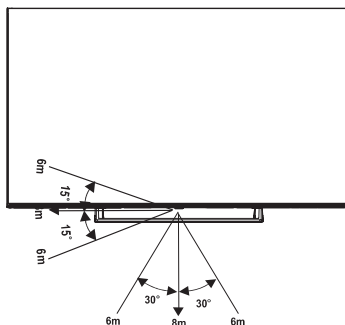
☞ NOTĂ

- Imaginea produsului este numai pentru referință, produsul real poate varia în ceea ce privește aspectul.

Manipularea Bateriilor

- Utilizarea necorespunzătoare a bateriilor poate provoca coroziune sau scurgeri ale bateriei, ceea ce poate provoca incendiu, vătămări personale sau daune materiale.
- Folosiți numai tipul de baterie specificat în acest manual.
- Nu amestecați baterii vechi și noi sau diferite tipuri de baterii.
- Nu aruncați bateriile folosite ca deșeuri menajere. Eliminați-le în conformitate cu reglementările locale.

► Telecomandă Domeniu de Lucru



Porniți televizorul Pentru Prima Data

Porniți televizorul Pentru Prima Data

1. Conectați cablul de alimentare la priză după ce ați finalizat toate conexiunile.
2. Prima dată când porniți televizorul, merge direct la manualul de instalare.
3. Apăsați butoanele [**^** / **v** / **<** / **>**] pentru a naviga prin meniu și pentru a schimba setările. Apăsați butonul [**OK**] pentru a confirma.

Limbă	Selectați limba dorită în meniu.
Mod TV	Selectați „Mod Acasă” sau „Mod Magazin”.
Rețea Fără Fir	Dacă televizorul dvs. nu detectează automat o conexiune Ethernet, utilizați o rețea wireless, selectați rețeaua dvs. din lista care apare și puteți adăuga și o rețea ascunsă. După ce ați terminat, mergeți la ecranul următor.
Țară	Selectați Țara în care veți opera televizorul.
Fusul Orar	Selectați fusul orar local în funcție de regiunea dvs.
Finalizați Expertul de Instalar	Utilizarea acestui dispozitiv este supusă Acord De Licență Al Utilizatorului Final. Dacă nu acceptați Acord De Licență Al Utilizatorului Final, toate funcțiile inteligente ale acestui dispozitiv vor fi dezactivate. Puteți alege să activați sau să dezactivați fiecare tip de funcție inteligentă individual, un clic în caseta fiecărui tip de funcție inteligentă înseamnă că vă dați consimțământul pentru declarația / termenii și condițiile de confidențialitate corespunzătoare.
Îmbunătățirea Vizualizării	Redarea îmbunătățită poate ajusta automat modul de imagine și modul de sunet pentru a se potrivi cu conținutul curent afișat pe acest dispozitiv în cazul în care este recunoscut de serviciul automat de recunoaștere a conținutului. (Această caracteristică se aplică numai anumitor modele / țări.)
Ecranul De Setare Cont VIDAA	Conectați televizorul la un cont VIDAA.

Tacâmuri

☑ Funcțiile, aspectul și specificațiile pot fi modificate fără notificare prealabilă.

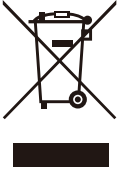
Articol		43"	50"
Dimensiune (L × H × D)	Fără Stand	37.8 × 22.0 × 3.3 inches (961 × 560 × 83 mm)	43.9 × 25.5 × 3.2 inches (1116 × 648 × 82 mm)
	Cu Stand	37.8 × 23.7 × 7.3 inches (961 × 603 × 186 mm)	43.9 × 27.4 × 9.2 inches (1116 × 696 × 234 mm)
Greutate	Fără Stand	15.4 lbs (7.0 kg)	21.6 lbs (9.8 kg)
	Cu Stand	16.8 lbs (7.6 kg)	22.9 lbs (10.4 kg)
Dimensiunea Ecranului Activ (Diagonală)		108 cm	126 cm
Rezoluție ecran		3840 × 2160	3840 × 2160
Putere audio		7W + 7W	8W + 8W
Densitatea puterii în modul de operare		0.017 Watts/cm ²	0.020 Watts/cm ²
Consumul de energie electrică la oprire		< 0.5 W	< 0.5 W
Consumul de energie în regim de așteptare		0.5 W	0.5 W
Consumul de energie		Consultați eticheta de evaluare.	
Sursă de alimentare		Consultați eticheta de evaluare.	
Sisteme primite	Analog	PAL-D/K, B/G, I, SECAM-D/K, B/G	
	Digital	DVB-T/T2, DVB-C, DVB-S/S2	
Specificațiile Modulului LAN fără fir	Model	ZDGF7638GU-C	WTA1M2500
	Interval de Frecvență	2.4~2.4835GHz	2.4~2.4835GHz
	Putere de leșire (max.)	2.4~2.4835GHz 17dBm	2.4~2.4835GHz 17dBm
Specificații Modul Bluetooth	Model	ZDGF7638GU-C	WTA1M2500
	Interval de Frecvență	2.4~2.4835GHz	2.4~2.4835GHz
	Putere de leșire (max.)	2.4~2.4835GHz, Class1, 6dBm	2.4~2.4835GHz, Class1, 6dBm
Condiții de mediu		Temperatura: 41°F - 95°F (5°C - 35°C) Umiditate: 20% - 80% RH Presiunea aerului: 86 kPa - 106 kPa	
Intrare HDMI		RGB / 60 Hz (640×480, 800×600, 1024×768) YUV / 60 Hz (480 I, 480 P, 720 P, 1080 I, 1080 P) YUV / 50Hz (576 I, 720 P, 1080 I, 1080 P) 3840×2160 / 24Hz, 3840×2160 / 25Hz 3840×2160 / 30Hz, 3840×2160 / 50Hz, 3840×2160 / 60Hz	

Tacâmuri

Articol		55"	65"
Dimensiune (L x H x D)	Fără Stand	48.4 x 28.0 x 3.4 inches (1230 x 712 x 86 mm)	57.0 x 32.8 x 3.2 inches (1448 x 834 x 81 mm)
	Cu Stand	48.4 x 30.0 x 9.2 inches (1230 x 761 x 234 mm)	57.0 x 34.8 x 9.9 inches (1448 x 884 x 252 mm)
Greutate	Fără Stand	27.1 lbs (12.3 kg)	36.8 lbs (16.7 kg)
	Cu Stand	28.7 lbs (13.0 kg)	38.6 lbs (17.5 kg)
Dimensiunea Ecranului Activ (Diagonală)		139 cm	164 cm
Rezoluție ecran		3840 x 2160	3840 x 2160
Putere audio		8W + 8W	10W + 10W
Densitatea puterii în modul de operare		0.016 Watts/cm ²	0.014 Watts/cm ²
Consumul de energie electrică la oprire		< 0.5 W	< 0.5 W
Consumul de energie în regim de așteptare		0.5 W	0.5 W
Consumul de energie		Consultați eticheta de evaluare.	
Sursă de alimentare		Consultați eticheta de evaluare.	
Sisteme primite	Analog	PAL-D/K, B/G, I, SECAM-D/K, B/G	
	Digital	DVB-T/T2, DVB-C, DVB-S/S2	
Specificațiile Modulului LAN fără fir	Model	WTA1M2500	
	Interval de Frecvență	2.4~2.4835GHz	
	Putere de leșire (max.)	2.4~2.4835GHz 17dBm	
Specificații Modul Bluetooth	Model	WTA1M2500	
	Interval de Frecvență	2.4~2.4835GHz	
	Putere de leșire (max.)	2.4~2.4835GHz, Class1, 6dBm	
Condiții de mediu		Temperatura: 41°F - 95°F (5°C - 35°C) Umiditate: 20% - 80% RH Presiunea aerului: 86 kPa - 106 kPa	
Intrare HDMI		RGB / 60 Hz (640x480, 800x600, 1024x768) YUV / 60 Hz (480 I, 480 P, 720 P, 1080 I, 1080 P) YUV / 50Hz (576 I, 720 P, 1080 I, 1080 P) 3840x2160 / 24Hz, 3840x2160 / 25Hz 3840x2160 / 30Hz, 3840x2160 / 50Hz, 3840x2160 / 60Hz	

Reciclarea/Licențele

DEEE (Echipamente Electrice de Deșeuri)
Directiva Europeană 2012/19/UE



Acest simbol de pe produs sau pe ambalaj indică faptul că acest produs nu poate fi eliminat cu deșeurile menajere. În schimb, este responsabilitatea dvs. să aruncați echipamentul dvs. de deșeuri, predându-l unui punct de colectare desemnat pentru reciclarea deșeurilor de echipamente electrice și electronice. Colectarea separată și reciclarea echipamentului dvs. de deșeuri în momentul eliminării va ajuta la conservarea resurselor naturale și la asigurarea că acestea sunt reciclate într-un mod care să protejeze sănătatea umană și mediul înconjurător. Pentru mai multe informații despre locul în care puteți recicla echipamentul dvs., contactați biroul local al orașului, compania de eliminare a deșeurilor sau magazinul de unde ați achiziționat produsul.

Baterii



În conformitate cu directiva despre baterii, bateriile uzate nu trebuie aruncate împreună cu deșeurile menajere. Aruncați bateriile în recipientele de colectare adecvate în punctele de vânzare cu amănuntul.

ROHS (Restrictionarea Substanței Periculoase)
Directiva Europeană 2011/65/UE



Această directivă europeană restricționează utilizarea substanțelor periculoase și periculoase care sunt greu de reciclat.

Acest lucru permite ca EEE să fie ușor reciclat și contribuie la protecția mediului.

Substanțele din acest produs sunt în conformitate cu directiva RoHS.



Termenii HDMI, HDMI High-Definition Multimedia Interface și sigla HDMI sunt mărci comerciale sau mărci comerciale înregistrate ale HDMI Licensing Administrator, Inc. în Statele Unite și în alte țări.



Fabricat sub licență de la Dolby Laboratories. Dolby, Dolby Vision și simbolul dublu D sunt mărci comerciale ale Dolby Laboratories. Lucrări confidențiale nepublicate. Drepturi de autor 1992-2019 Laboratoarele Dolby. Toate drepturile rezervate.

Alte Informații



Consultați <http://patents.dts.com> pentru brevete DTS. Fabricat sub licență de la DTS Licensing Limited. DTS, simbolul, DTS și simbolul împreună, Virtual: X și DTS Virtual: X logo-ul sunt mărci înregistrate și / sau mărci comerciale ale DTS, Inc. în Statele Unite și / sau în alte țări. © DTS, Inc. Toate drepturile rezervate.



Consultați <http://patents.dts.com> pentru brevete DTS. Fabricat sub licență de la DTS Licensing Limited. DTS, simbolul, DTS și simbolul împreună, DTS-HD și sigla DTS-HD sunt mărci înregistrate și / sau mărci comerciale ale DTS, Inc. in the United States and/or other countries. © DTS, Inc. Toate drepturile rezervate.

Acest produs nu acceptă decodarea în flux bit DTS CD. Redarea acestui format poate provoca zgomot nedorit.