


# Hisense

## FELHASZNÁLÓI KÉZIKÖNYV

Gondosan olvassa el a kézikönyvet és teljes mértékben értse meg annak tartalmát, mielőtt első alkalommal megkezdi a készülék kezelését.

**Magyar**

### Fontos figyelmeztetés

A  jelzéssel kezdődő pontok az alábbi beállításokhoz fontos utasításokat, tippeket vagy feltételeket tartalmaznak.



**Saját biztonsága és a TV-je optimális teljesítménye érdekében gondosan olvassa el a biztonsági utasításokat a telepítés megkezdése előtt.**

Nem vállalunk garanciát a más gyártók által előállított periférikus készülékek működéséért és teljesítményéért. Elhárítunk magunkról bármely olyan felelősséget vagy kárt, amely az eltérő gyártók periférikus készülékeinek működéséből és/vagy teljesítményéből következik.

Tartalmak felvételéhez és lejátszásához ezen, vagy bármely más készüléken a szerzői jog vagy a tartalomhoz tartozó hasonló jogok tulajdonosának engedélye lehet szükséges. Az Ön felelősségi körébe tartozik, hogy ezt vagy más készülékeket az Ön országában érvényes szerzői jogoknak megfelelően használja. Kérjük, hogy a vonatkozó törvényi szabályozásról szóló további információk megismerése érdekében olvassa el a törvényi szabályozást, vagy keresse fel a felvenni vagy lejátszani kívánt tartalom szerzői jogának tulajdonosát.

A Tárgymutató/Szójegyzék megmagyaráz egyes - ebben a használati utasításban és a TV menüben használt - fogalmakat.

**Olvassa el ezeket az utasításokat.**

**Kövessen minden utasítást.**

**Ügyeljen minden figyelmeztetésre.**

**Őrizze meg ezt az utasítást.**

Minden jog fenntartva.



### Biztonsági utasítások

A termék biztonságos és helyes használatához mindig tartsa be a következő elővigyázatossági szabályokat, ezekkel elkerülheti a veszélyes helyzeteket és a készülékében keletkezett kárt:

	<b>VIGYÁZAT</b> ELEKTROMOS ÁRAMÜTÉS KOCKÁZATA. NE NYISSA KI.	
<b>VIGYÁZAT:</b> AZ ELEKTROMOS ÁRAMÜTÉS KOCKÁZATÁNAK CSÖKKENTÉSE ÉRDEKÉBEN NE TÁVOLÍTSA EL A FEDELET (VAGY A HÁT LAPOT). BELÜL NINCSENEK OLYAN ALKATRÉSZEK, AMELYEKET A FELHASZNÁLÓ SZERVIZELHET. SZERVIZELÉSHEZ HÍVJON SZAKKÉPZETT SZERVIZ SZEMÉLYZETET.		



Az egyenlő oldalú háromszögben lévő villámjel arra hívja fel a felhasználó figyelmét, hogy a termék burkolatán belül szigetetlen veszélyes feszültség van jelen, amely elegendő nagyságú lehet ahhoz, hogy elektromos áramütéssel veszélyeztessen.



Az egyenlő oldalú háromszögben lévő felkiáltójel feladata az, hogy felhívja a felhasználó figyelmét fontos kezelési és karbantartási (szervizelési) utasításokra a készüléket kísérő irodalomban.



Váltóáramú feszültség: ez a jel mutatja, hogy a vele megjelölt névleges feszültség váltakozó áramú.



II. osztályú termék: ez a jel mutatja, hogy a készüléket nem kell védőföldeléshez csatlakoztatni (földelni).

### A TV rendeltetésszerű használata és környezeti körülményei

Ez a TV-készülék video- és audiojelek közvetítésére szolgál egy asztalon vagy a falra szerelve, otthon vagy irodai környezetben. Ne használja olyan helyiségekben, ahol magas a relatív páratartalom vagy a porkoncentráció. A garancia csak akkor érvényes, ha a használat megfelel a gyártóművi rendeltetésszerű használatnak.



#### FIGYELMEZTETÉS

**A magas páratartalom és porkoncentráció a készüléken belüli áramszivárgásokhoz vezethet. A tűz vagy elektromos áramütés kockázatának csökkentésére:**

- **Az egységet ne tegye ki esőnek, nedvességnek, csepegő vagy fröccsenő víznek, és ne helyezzen folyadékot tartalmazó tárgyakat, pl. vázát, csészét stb. az egységre vagy fölé.**
- **Ne érintse meg a TV-t nedves kézzel.**
- **Ne tegye ki közvetlen légkondicionálásnak, gyertyákat vagy más nyílt lángot soha ne vigyen a TV közelébe.**

Ha a TV-t hideg környezetből melegbe viszi át, legalább egy órán át hagyja kikapcsolt állapotban a kondenzáció elkerülése érdekében. Ha szabadtéren használja, gondoskodjon a nedvesség elleni védelemről.

Ha bármi szokatlan dolgot észlel, azonnal húzza ki az áramkábel.

Tűz esetén, elsősorban egy CO<sub>2</sub> gázzal vagy poroltó készüléket használjon. Ha ilyen oltókészülékek nem állnak rendelkezésre, próbálja meg az áramellátást szigetelni, mielőtt vízzel oltaná a tüzet.

#### FIGYELEM

A TV készüléket sohasem helyezze instabil helyre. A televízió leeshet, ezzel súlyos személyi sérülést vagy halált okozhat. Sok - főleg gyermekeket érintő - sérülés elkerülhető, ha betartja a következő egyszerű elővigyázatossági intézkedéseket:

- A televíziókészülék gyártója szekrény vagy állvány használatát javasolja.
- Csak olyan bútort használjon, amely biztonságosan támasztja alá a televíziót.
- Gondoskodjon arról, hogy a TV készülék nem nyúljon túl a tartóbútor élénél.
- Ne tegye a televíziót magas bútorra (pl. tálalószekrény vagy könyvespolc tetejére) anélkül, hogy kiköti úgy a bútort, mint a TV készüléket egy megfelelő tartószerkezethez.
- Ne helyezze a televíziót terítőre, vagy más, a TV és a tartóbútor között lévő anyagra.
- Oktassa ki a gyermekeket a bútorra mászás veszélyeiről, ne mászjanak fel, hogy elérjék a televíziót vagy a távirányítót.

Ha meglévő televízióját áthelyezi máshová, ugyanezeket a megfontolásokat kell figyelembe vennie.

### ■ Költöztetés/szállítás

A TV mozgatása előtt húzza ki az összes kábelt és csak függőleges pozícióban mozgassa a TV-t. A készüléket a keret felső és alsó élénél fogja meg.

- A TV elülső panelét ne nyomja meg, illetve ne feszítse meg. A nagyobb TV-k mozgatásához kettő vagy több ember lehet szükséges.

Ha a TV-t rövidebb időre le kell fektetnie, a készüléket a teljes elülső felületével fektesse puha anyagra.

A LED képernyő üvegből készült és eltörhet, ha nem megfelelően kezelik. A készülék mozgatásához mindig viseljen gumikesztyűt. Ha a LED képernyő megsérül, folyadékkristály szivároghat ki. Ha ez a bőrére kerül, azonnal alaposan öblítse le vízzel.

### ■ Áramellátás

A helytelen feszültség károsíthatja a TV-t. Ezt a TV készüléket mindig olyan áramellátáshoz csatlakoztassa, amelynek feszültsége és frekvenciája megegyezik az adattáblán jelzetekkel, a vele együtt szállított áramkábelt használja.

A konnektor legyen könnyen hozzáférhető, úgy, hogy a készüléket bármikor áramtalaníthassa. A készülék - még készenléti üzemmódban is - áram alatt van, ha az áramkábel a konnektorba van dugva.

Javasoljuk, hogy az egységet egy erre szánt, külön áramkörre csatlakoztassa.

- A konnektorokat ne terhelje túl azzal, hogy túl sok készüléket csatlakoztat ugyanahhoz a konnektorhoz. A fali konnektorok, hosszabbító kábelek stb. túlterhelése veszélyes, áramütést és tüzet okozhat.

Kikapcsolást követően 5 másodpercen belül ne kapcsolja be újra a készüléket. A rövid időn belüli túl sok áram alá helyezés a TV abnormális működéséhez vezethet.

### ■ Áram dugvilla és áramkábel

- Ne érintse meg a dugvillát nedves kézzel.
- Az áramkábelre ne tegyen nehéz tárgyakat. Úgy vezesse a kábelt, hogy az ne legyen megtörve vagy éles élekre fektetve, azon ne járjanak, vagy ne ériék vegyszerek. A sérült szigetelésű áramkábel elektromos áramütést és tüzet okozhat.
- Ha az áramkábel dugvilláját kihúzza a konnektorból, NE a kábelnél fogva húzza azt ki. Húzáskor a kábel megsérülhet és rövidzárlatot okozhat.
- Az áramkábelt ne helyezze magas hőmérsékletű tárgyak közelébe.
- A TV-t ne mozgassa konnektorba bedugott áramkábellel.
- Ne használjon sérült vagy kilazult áramkábelt, vagy sérült konnektort.
- Ne használjon a készülékkel együtt szállított áramkábeltől eltérő áramkábelt.

### ■ Összeállítás

Ellenőrizze, hogy a hely megfelelő-e a TV súlyának megtámasztásához. Sík, merev és vízszintes alapra helyezze. A bútoron való elhelyezéskor gondoskodjon arról, hogy a készülék ne álljon ki a bútor peremén túl. Ha kocsira teszi, elővigyázatosan mozgassa, nehogy lebillenjen a készülék.

- A készüléket függőlegesen álló pozícióban helyezze vízszintes felületre. Sohasem szabad függőleges síkban fekvő vagy a mennyezetről fej fölé lógatva működtetni.
- A készüléket oda helyezze, ahol nincs közvetlen napfénynek vagy egyéb hőforrásnak kitéve.

Ha a TV-t falra szereli, a falra szerelő készlethez tartozó utasításokat kövesse, ügyeljen arra a TV elhelyezésekor, hogy az áram- és jelkábelek ne fekdjenek fel a TV hátulján.

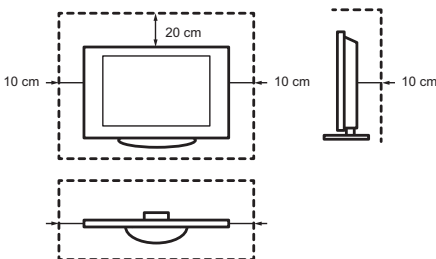
### ■ Szellőztetés és magas hőmérsékletek

A TV-t csak jól szellőztetett helyen állítsa fel, gondoskodjon arról, hogy az oldalai mentén legalább 10 cm-es, a teteje felett pedig legalább 20 cm-es rés maradjon a levegőcirkuláció számára. A túl magas hőmérséklet és a szellőzés akadályozása tűzhoz vagy néhány elektromos alkatrész korai meghibásodásához vezethet.

- A szellőzőnyílásokat ne akadályozza újságokkal, terítőkkal, függönnyel stb.
- Ne szárítson ruhát stb. a készülék tetején.
- Ügyeljen arra, hogy ne nyúljon a szellőzőnyílásokhoz, ezek felforrósodhatnak.
- A TV-be a szellőzőnyílásokon keresztül ne dugjon idegen tárgyakat.

### ■ Az állvány

- Ne használjon az ezzel az egységgel együtt szállított állványtól eltérő állványt.
- Ne alakítsa át az állványt, ne használja, ha elgörbült, vagy fizikai sérülést szenvedett.
- Összeállításkor győződjön meg arról, hogy a csavarok biztonságosan meg vannak húzva.
- Az állvány felszerelésekor ügyeljen arra, hogy a TV ne szenvedjen el ütést.
- Gondoskodjon arról, hogy gyermekek ne másszanak fel az állványra.
- Az állvány fel- és leszereléséhez legalább kettő fő szükséges.



Vigyázzon, hogy apró tárgyak ne kerüljenek a készülék belsejébe a szellőzőnyílásokon keresztül. Az ilyen tárgyak rövidzárlatot és ezzel tüzet okozhatnak.

Ha valami az egységen belülrre kerül, azonnal húzza ki a készülék áramkábélét és hívja a szakszervizt.

### ■ A LED képernyő

A képernyő gyártásakor ugyan a legnagyobb gondossággal járunk el, azonban műszaki okok miatt mégsem tudjuk 100 %-osan garantálni a képernyő pixelhiba mentességét. Garancia szempontjából ezek nem tekintendők készülékhibának. A TV teljesítményét és megbízhatóságát nem befolyásolják.

A „képbeégés” elkerülése érdekében kerülje állóképek huzamos idejű megjelenítését, van esély arra, hogy a kép másolata megmarad. Ha a képarányt 4:3-ra állítja hosszú időtartamra, a fekete területeken képbeégés jelentkezhet. A képbeégést a garancia nem fedi.

- A kijelzőpanelre ne gyakoroljon erős erőhatást, ne üsse meg azt.

Kerülje a LED képernyő érintését vagy hosszú idejű fogását. Ha erre nem ügyel, ideiglenes torzulások hatásokat kelthet a képernyőben.

### ■ Rádióhullámok

- Ne használja a TV-t egészségügyi intézményben, vagy olyan helyiségekben, amelyekben orvosi készülékek vannak. A rádióhullámok interferenciát okozhatnak az orvosi készülékekben és azok helytelen működését okozhatják.
- A TV-t ne használja automatikus vezérlőberendezések, pl. automatikus ajtók vagy tűzjelzők közelében. A rádióhullámok interferenciát okozhatnak az automatikus vezérlőberendezésekben és azok helytelen működését okozhatják.

Ha önnek szívritmus szabályzó pacemakere van, tartson a TV-től legalább 22 cm távolságot. A rádióhullámok interferenciát okozhatnak a pacemaker működésében.

### ■ Beépített vezeték nélküli LAN

- Ne csatlakozzon olyan vezeték nélküli hálózatra, amelynek nem birtokolja a használati jogát. A rádióhullámokon keresztül küldött és fogadott adatokat lehallgathatják és figyelhetik.

A beépített vezeték nélküli LAN a 2,4 GHz-es és az 5 GHz-es frekvenciasávokat használja. A rádióhullámok interferenciája által okozott hibák és lassú működés elkerülése érdekében tartsa távol a TV-t más készülékektől, többek között más vezeték nélküli LAN készülékektől, mikrohullámú sütőktől, mobiltelefonoktól, és más olyan eszközöktől, amelyek a 2,4 GHz-es és az 5 GHz-es jelátvitelt használják.

### ■ Ártalmas gázok fejlődésére vonatkozó figyelmeztetés

Párolgással vegyi anyagok kerülhetnek a levegőbe az új bútorokból, szőnyegből, festékből és az elektronikus eszközökből. TV-je telepítése és első bekapcsolása után, néhány órán át, enyhe jellegzetes illatot érezhet. Ennek az az oka, hogy a TV néhány alkatrésze első alkalommal melegszik fel. Csak olyan anyagokat használtunk fel, amelyek teljes mértékben megfelelnek a környezetvédelmi követelményeknek és szabályozásoknak. TV-je problémamentesen fog működni, és a gázfejlődésből származó füst fokozatosan lecsökken.

### ■ Felügyelet

- Gyerekeket ne engedjen felügyelet nélkül játszani a TV közelében. Lebillenhet, lelökhetik vagy lehúzzhatják az állványról és személyi sérülést okozhat.
- Bekapcsolt TV-t ne hagyjon felügyelet nélkül.

### ■ Hangerő

A hangos zene és zajok visszafordíthatatlan halláskárosodásokhoz vezethetnek. Kerülje az extrém hangerőt, főleg hosszabb időtartamon keresztül és fejhallgató használatakor.

Ha doboló hangot hall a fülében, csökkentse a hangerőt, vagy ideiglenesen hagyja abba a fejhallgató használatát.

### ■ Villámlással járó viharok

Villámlással járó viharok idejére húzza ki a dugvillát a konnektorból és csatlakoztassa le az antenna kábeleket is a TV-ről. A villámcsapások okozta túlfeszültségek a TV sérüléseihez vezethetnek az antenna rendszereken és a fali konnektoron keresztül is.

### ■ Hosszabb távú üzemszünet

Ha az áramkábel élő konnektorba van dugva, a TV energiát fogyaszt, még készenléti üzemmódban is. Hosszabb leállások idejére az áramkábel dugvilláját és az antenna kábeleket le kell csatlakoztatni.

### ■ Tisztítás és gondozás

#### **VIGYÁZAT:**

#### **A TV tisztítása előtt húzza ki az áramkábel.**

Csak puha nedves, tiszta és színsemleges ruhával tisztítsa meg a TV-t, a képernyőt és a távirányítót. Ne használjon semmilyen vegyszert.

- A felületeket ne tegye ki féregirtónak, oldószereknek, hígítóknak vagy más illó anyagoknak. Ezek tönkretelhetik a felületek minőségét.
- A TV-re ne szórjon közvetlenül vizet vagy bármely más folyadékot. A TV-n belülré kerülő folyadék a termék meghibásodásához vezethet.
- A kijelző panel felülete kezelt és könnyen megsérülhet. Ügyeljen arra, hogy körömmel, vagy más éles tárggyal ne karcolja meg.
- Rendszeres időközönként az áramkábel dugvilláját is törölje le száraz ruhával.

### ■ Szerviz/javítás

Sohase vegye le a TV fedelét vagy hátlapját: nincsenek belül olyan alkatrészek, amelyek a felhasználó részéről szervizelhetők. Szervizeléshez hívjon szakképzett szerviz személyzetet.

### ■ Csomagolás

A nedvesség ellen védő anyagokat és a műanyag zacskókat tartsa gyermekek elérhetőségi körén kívül.

A műanyag zsákok fulladást okozhatnak, a nedvesség mentesítő anyagok lenyelés esetén ártalmasak. Ha véletlenül lenyelik, hánytassa a sérültet és vigye a legközelebbi kórházba.

### ■ Átalakítás

Ne kísérelje meg a termék semmilyen módosítását. Az engedély nélküli átalakítás semmissé teheti a készülék garanciáját, elektromos áramütést és tüzet okozhat.

### ■ A távirányító elemei

- A helytelen behelyezés az elemek szivárgását, korróziót és robbanást okozhat.
- Az elemeket csak ugyanazzal vagy egyenértékű típusal helyettesítse.
- Ne használjon vegyesen új és használt elemeket.
- Ne használjon vegyes elemtípusokat.
- Ne használjon újratölthető elemeket.
- Az elemeket ne dobja tűzbe vagy ne nyissa fel.
- Gondoskodjon az elhasznált elemek helyes ártalmatlanításáról.
- Az elemeket ne tegye ki túlzott hőhatásnak, pl. napsütésnek, tűznek vagy hasonlóknak.

### ■ Kültéri antenna földelése

Ha kültéri antennát használ, gondoskodjon az antenna túlfeszültség és elektrosztatikus feltöltődés elleni védelméről.

### ■ Ártalmatlanítás

Nézze meg a jelen kézikönyv újrahajszonítással foglalkozó fejezetét.

Az ebben a kézikönyvben található összes ábra és illusztráció csak tájékoztató jellegű, eltérhet a termék tényleges megjelenésétől.

A szoftver működése a rendszerfrissítéssel részben megváltozhat.

## Tartalom

Tartozékok listája.....	1
Az állvány vagy a fali rögzítőkeret felszerelése.....	2
A tévé eleje.....	4
A tévé hátulja.....	5
Csatlakoztatás.....	6
Távírányító.....	9
A tévé első bekapcsolása.....	12
Műszaki adatok.....	13
Egyéb információ.....	15

## Tartozékok listája

A tévéhez a következő tartozékokat mellékeljük:

Felhasználói kézikönyv × 1	Garanciakártya × 1	Tápkábel × 1
Talp × 1	Csavar × 4	Távírányító × 1
AAA elem × 2		

### MEGJEGYZÉS

- A különböző típusoknál, illetve országokban/régiókban a tartozékok eltérhetnek a fenti listától – lásd a tényleges tasakot.

## EGYSZERŰSÍTETT EU-S MEGFELELŐSÉGI NYILATKOZAT

A Hisense Visual Technology Co., Ltd. ezennel kijelenti, hogy a(z) [50A7500F / 50A7520F / 50A7540F / 50A7560F / 50AE7400F / 50AE7410F / 50AE7430F / 50AE7450F / 50A7500FTUK / 50A7520FTUK / 50AE7400FTUK / 50AE7410FTUK / 55A7500F / 55A7520F / 55A7540F / 55A7560F / 55AE7400F / 55AE7410F / 55AE7430F / 55AE7450F / 55A7500FTUK / 55A7520FTUK / 55AE7400FTUK / 55AE7410FTUK / 65A7500F / 65A7520F / 65A7540F / 65A7560F / 65AE7400F / 65AE7410F / 65AE7430F / 65AE7450F / 65A7500FTUK / 65A7520FTUK / 65AE7400FTUK / 65AE7410FTUK] típusjelű rádióberendezés megfelel a 2014/53/EU irányelv követelményeinek. Az EU-megfelelőségi nyilatkozat teljes szövege a következő címen érhető el: <http://global.hisense.com/downloads>.



## Az állvány vagy a fali rögzítőkeret felszerelése

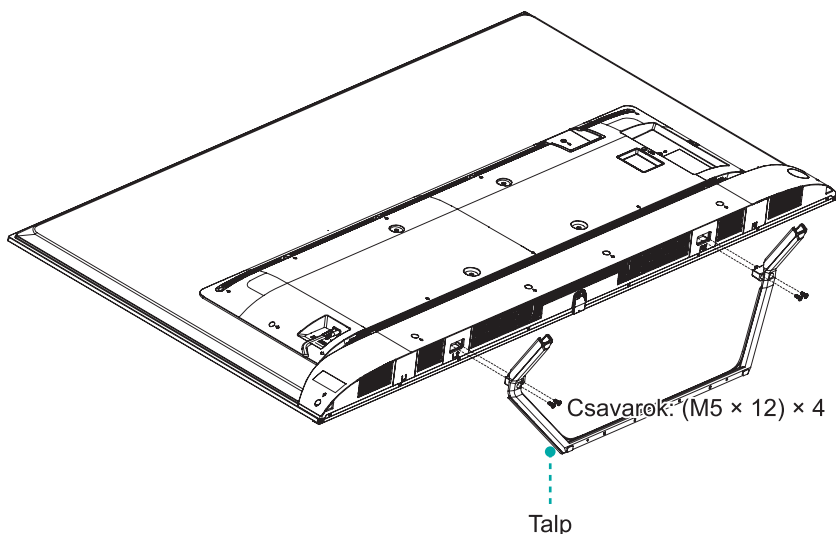
### ⚠ VIGYÁZAT

- Állvány vagy fali rögzítőkeret felszerelése előtt feltétlenül válassza le a tápkábelt.
- A TV-je képernyője törékeny. Ügyeljen arra, hogy a TV képernyőjét ne karcolja meg vagy kemény tárggyal ne sértse meg, illetve ne gyakoroljon rá nyomást.
- Az üzembe helyezés után győződjön meg arról, hogy a tévé stabilan áll az asztalon vagy a fali konzolon, mielőtt eltávolítaná a védőfóliákat (ha vannak).

### ► Az állvány felszerelése

A szerelési lépések végrehajtásához kövesse az alábbi képes és szöveges útmutatást:

1. Óvatosan helyezze a tévékészüléket képernyővel lefelé egy puha és sík felületre, hogy megelőzze a készülék sérülését vagy a képernyő karcosodását.
2. Vegye ki a talpat a tartozékok zacskójából és illessze azt a TV alján található, erre szolgáló nyílásokba.
3. A tartozékok között lévő csavarokkal szorosan rögzítse a talpat a TV-hez.



# Az állvány vagy a fali rögzítőkeret felszerelése

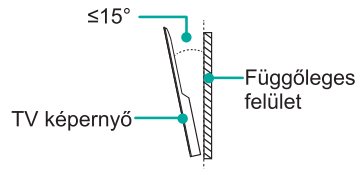
## ► A fali rögzítőkeret felszerelése

A TV-készülék felszerelése előtt vegye le a TV-állványt, ha már csatlakoztatta, és ellenőrizze, hogy a fali konzol megtartja-e a TV-készülék súlyát.

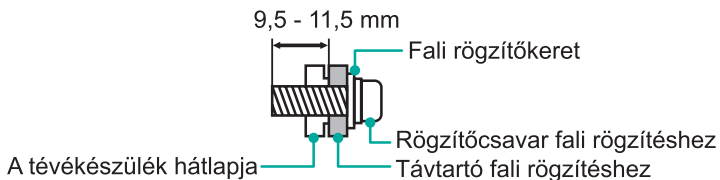
### ⚠ VIGYÁZAT

A TV-készülék falra szerelésekor kövesse a fali tartóhoz mellékelt utasításokat. Ha nem megfelelően van felszerelve, a TV leeshet, és anyagi károkat vagy személyi sérüléseket okozhat.

- Helyezze a távtartókat a TV és a tartó közé.
- Ügyeljen arra, hogy a TV-képernyő és a függőleges felület közötti dőlésszög ne haladja meg a 15 fokot.
- A standard méretek az alábbiakban találhatóak.



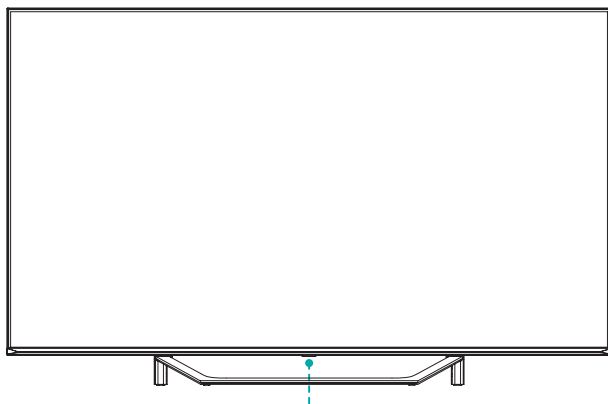
Fali rögzítésre szolgáló furatok távolsága (mm)	300 × 200
Fali rögzítőcsavarok mérete	M6



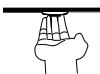
### ☒ MEGJEGYZÉSEK

- A csavarok átmérője és hossza a fali rögzítőkeret típusától függően változik.
- A fali rögzítőkonzol opcionális kiegészítő. Elképzelhető, hogy az Ön készülékéhez nem tartozik fali rögzítőkonzol – ellenőrizze a ténylegesen rendelkezésre álló tartozékokat.

### A tévé eleje



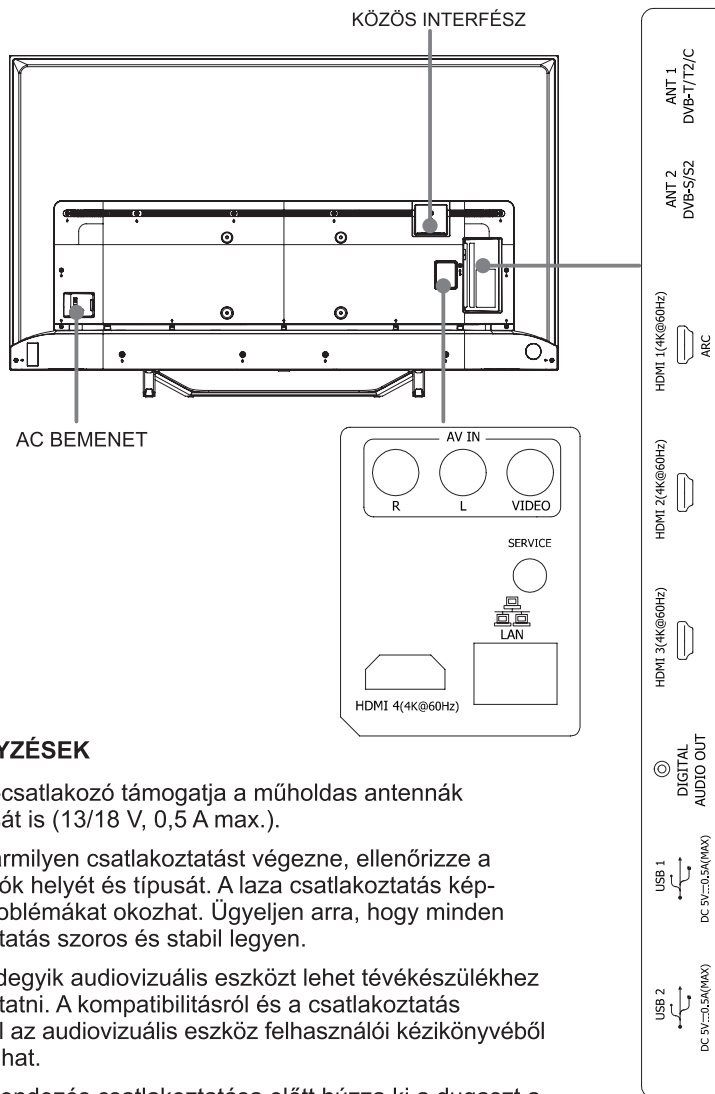
Távírányító érzékelője / Működési jelzőfény / Multifunkciós gomb (Készenlét / Forrás)

<i>Elem</i>	<i>Leírás</i>
<b>Távírányító érzékelője</b>	A távírányító jeleit fogadja. Ne tegyen semmit az érzékelő közelébe, ez ugyanis negatívan befolyásolhatja a működését.
<b>Működési jelzőfény</b>	Készenléti módban pirosan világít.
 <b>Készenlét / Forrás</b>	Készenléti módban a multifunkciós gomb megnyomásával a tévékészülék bekapcsol. Ha a fókusz a „Kikapcsolás” funkció van, a multifunkciós gombbal megjelenítheti a menüt; ezután 3 másodperc elteltével a tévékészülék automatikusan készenléti módra vált. / Nyomja meg a multifunkciós gombot a menü előhívásához, majd válasszon a különböző bemeneti jelforrások közül.

### ☒ MEGJEGYZÉSEK

- A kép csak referenciaként szolgál.
- A tévékészülék bekapcsolásakor a műsorok betöltése több másodpercet is igénybe vehet. Ne kapcsolja ki közben gyorsan a tévét, ez ugyanis a készülék rendellenes működését okozhatja.

## A tévé hátulja



### MEGJEGYZÉSEK

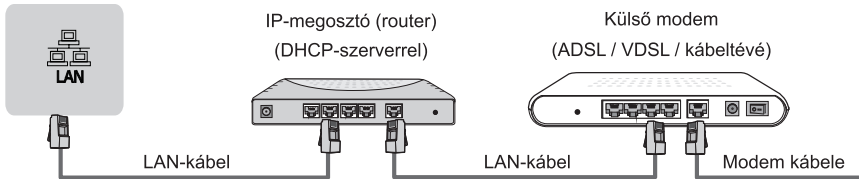
- Az ANT2-csatlakozó támogatja a műholdas antennák tápellátását is (13/18 V, 0,5 A max.).
- Mielőtt bármilyen csatlakoztatást végezne, ellenőrizze a csatlakozók helyét és típusát. A laza csatlakoztatás kép- és színproblémákat okozhat. Ügyeljen arra, hogy minden csatlakoztatás szoros és stabil legyen.
- Nem mindegyik audiovizuális eszközt lehet tévékészülékhez csatlakoztatni. A kompatibilitásról és a csatlakoztatás menetéről az audiovizuális eszköz felhasználói kézikönyvéből tájékozódhat.
- Külső berendezés csatlakoztatása előtt húzza ki a dugaszt a fali aljzatból. Ennek elmulasztása áramütést okozhat.
- A szerviz aljzatot nem használhatja külső készülék csatlakoztatására. Ezt kizárólag a gyárunk használhatja tesztelési célokra.

## ► LAN (vezetékes beállítás)

Csatlakoztassa a tévékészülékét a hálózathoz – ehhez kösse össze a tévé hátoldalán található LAN-csatlakozót egy külső modemmel vagy routerrel egy LAN- (Ethernet/Cat 5) kábel segítségével. Ehhez lásd az alábbi ábrát.

- A DHCP protokollt (Dynamic Host Configuration Protocol) támogató modem vagy router használatát javasoljuk. A DHCP protokollt támogató modemek és routerek automatikusan megadják az IP-címet, az alhálózati maszkot, az átjárót és a DNS-t, így ezeket nem kell manuálisan megadni. Napjainkban az otthoni hálózatok többsége már DHCP-t használ.

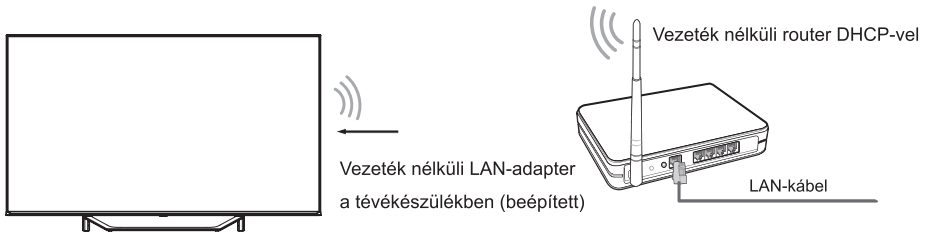
### TV-CSATLAKOZÓ



## Vezeték nélküli konfiguráció

Ha vezeték nélkül szeretné a tévékészülékét a hálózathoz csatlakoztatni, szüksége lesz egy vezeték nélküli modemre vagy routerre. Ehhez lásd az alábbi ábrát.

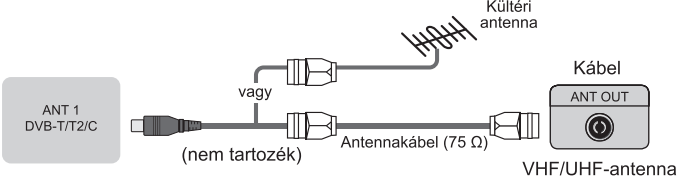
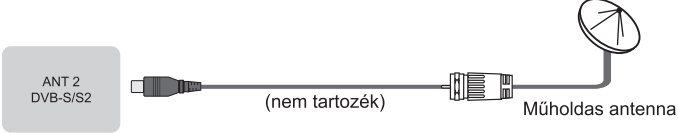


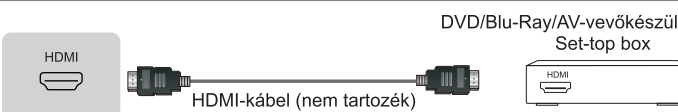

- A beépített vezeték nélküli LAN-adapter az IEEE 802.11a/b/g/n/ac kommunikációs protokollokat támogatja. IEEE 802.11n router használata javasolt. A b/g protokoll használata esetén az alacsony adatátviteli sebesség hatással lehet a streamelt videók és más médiatartalmak minőségére.



## ☒ MEGJEGYZÉSEK

- Ha vezeték nélküli hálózathoz szeretne csatlakozni, akkor a beépített vezeték nélküli LAN-adaptert kell használnia, ugyanis a készülék a külső USB-s hálózati adaptereket nem támogatja.
- Ha a vezeték nélküli router támogatja a DHCP-t, a tévékészülék könnyebben csatlakoztatható a vezeték nélküli hálózathoz.
- A tévékészülék csak az alábbi biztonsági módszerek használatát támogatja: WPA, WEP, WPA2.
- A stabil hálózati kapcsolat érdekében a router és a tévékészülék közötti távolság legfeljebb 10 méter legyen.

# Csatlakoztatás

<b>ANT</b>		 <p>ANT 1 DVB-T/T2/C</p> <p>(nem tartozék)</p> <p>Antennakábel (75 Ω)</p> <p>Külséri antenna</p> <p>vagy</p> <p>Kábel ANT OUT</p> <p>VHF/UHF-antenna</p>
		 <p>ANT 2 DVB-S/S2</p> <p>(nem tartozék)</p> <p>Műholdas antenna</p>
<b>DIGITAL AUDIO OUT</b>		 <p>DIGITAL AUDIO OUT</p> <p>DIGITÁLIS AUDIOKÁBEL (nem tartozék)</p> <p>Audioerősítő/hangszóró</p>
<b>HDMI</b>	<b>HDMI (ARC)</b>	 <p>HDMI ARC</p> <p>HDMI-kábel (nem tartozék)</p> <p>Audioerősítő/hangszóró</p>
	<b>HDMI</b>	 <p>HDMI</p> <p>HDMI-kábel (nem tartozék)</p> <p>DVD/Blu-Ray/AV-vevőkészülék/ Set-top box</p>
<b>AV IN</b>		 <p>AV IN</p> <p>VIDEO</p> <p>L</p> <p>R</p> <p>Sárga (Video)</p> <p>Fehér (L)</p> <p>Piros (R)</p> <p>(A kábelek nem a készülék alaptartozékai)</p> <p>AV OUT</p> <p>Video L R</p> <p>VCR-/DVD-lejátszó/ felvevő/Set-top box/ Műholdvevő/ videokamera</p>

## COMMON INTERFACE



### MEGJEGYZÉSEK

- A CI+ modul csatlakoztatása/eltávolítása előtt győződjön meg arról, hogy a tévékészülék ki van kapcsolva. Ezután a szolgáltató útmutatását követve helyezze a CI-kártyát a CI+ modulba.
- Ne helyezze be és távolítsa el ismételten a Common Access-modult, ez ugyanis a csatoló károsodását és meghibásodást okozhat.
- Attól a szolgáltatótól kell CI+ modult és -kártyát kérnie, amelynek a csatornáit nézni szeretné.
- A CI+ modult a SmartCard-kártyával a modulon és a kártyán jelzett irányban helyezze be.
- A CI+ bizonyos országokban és régiókban nem támogatott; erről érdeklődjön a hivatalos márkakereskedőnél.

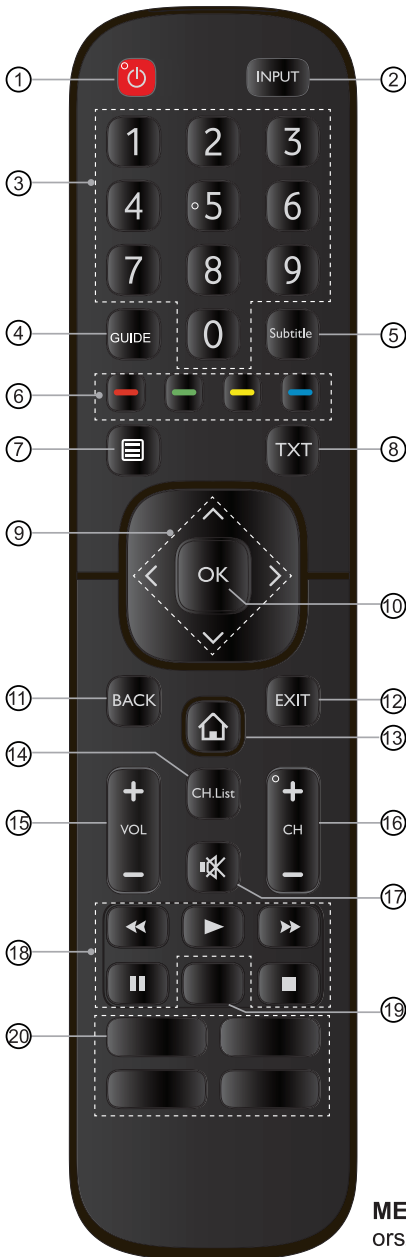
## USB



### MEGJEGYZÉSEK

- Merevlemez vagy USB-hub csatlakoztatása esetén mindig csatlakoztassa a csatlakoztatott eszköz tápadapterét a tápellátáshoz. A maximális névleges áramfogyasztás túllépése kárt okozhat. Az USB 1.1-es és USB 2.0-s készülékek maximális áramerőssége 500 mA.
- Olyan egyéni, nem szabványos, nagy kapacitású mobil merevlemezek esetén, amelyeknek az impulzusárama eléri vagy meghaladja az 1 A-t, a tévékészülék újraindulhat vagy zárolhatja önmagát. A készülék tehát ezek használatát nem támogatja.
- Az USB-csatlakozó 5 V-os feszültséget támogat.

## Távírányító

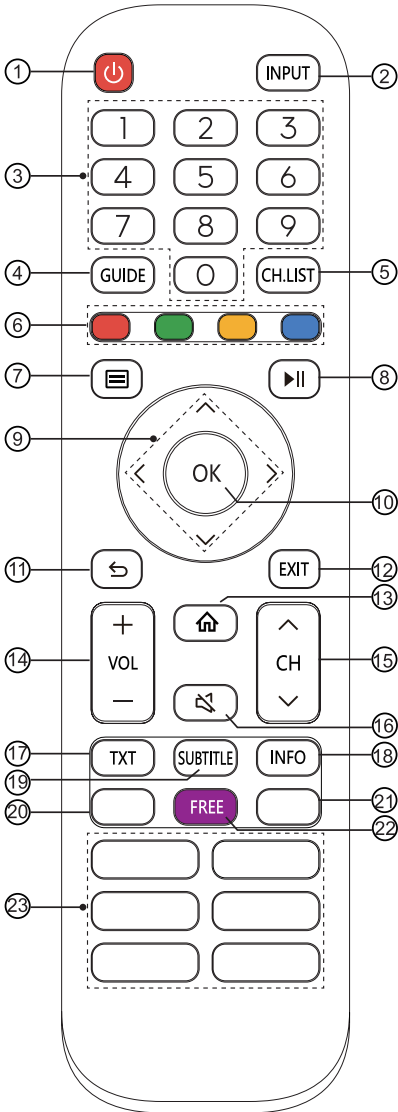


- ① FŐKAPCSOLÓ: a tévé bekapcsolása vagy készenléti mód
- ② INPUT: bemeneti források választása
- ③ Számgombok: közvetlen csatornaválasztás vagy számbevitel
- ④ GUIDE: elektronikus műsorújság (DTV üzemmód)
- ⑤ Subtitle: a feliratozási funkció be-, illetve kikapcsolása
- ⑥ Speciális funkciógombok
- ⑦ Gyorsbeállító menü
- ⑧ TXT: a teletext be-/kikapcsolása
- ⑨  $\wedge / \vee / < / >$ : navigáció a képernyő menüben és a rendszerbeállítások módosítása a kívánt értékekre
- ⑩ OK: a kiválasztott értékek megerősítése a képernyő menüben
- ⑪ BACK: vissza az előző menühöz
- ⑫ EXIT: Kilépés a menüből
- ⑬ Kezdőlap: Az okostévé főmenüje
- ⑭ CH.List: a csatornalista megjelenítése
- ⑮ VOL +/-: a hangerő beállítása
- ⑯ CH +/-: csatornaváltás
- ⑰ NÉMÍTÁS: némítás vagy a némítás kikapcsolása
- ⑱ Médiatartalmat vezérlő funkciógombok
- ⑲ Alkalmazás gyors elérése  
Csak hang: ha ezt a beállítást választja, a képernyőn nem jelenik meg kép
- ⑳ Alkalmazások gyorselérési gombjai  
Média: média üzemmód aktiválása  
■ ■ ■ ■: az összes alkalmazás

**MEGJEGYZÉS:** a mellékelt távirányító típustól és országtól függően változik. Az aktuális távirányítóra vonatkozó információk a tartozékokat tartalmazó tasakban található.



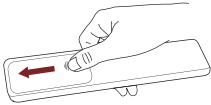
## Távírányító



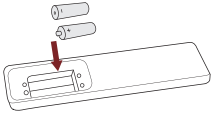
- ① FŐKAPCSOLÓ: a tévé bekapcsolása vagy készenléti mód
- ② INPUT: bemeneti források választása
- ③ Számgombok: közvetlen csatornaválasztás vagy számbevitel
- ④ GUIDE: elektronikus műsorújság (DTV üzemmód)
- ⑤ CH.List: a csatornalista megjelenítése
- ⑥ Speciális funkciógombok
- ⑦ Gyorsbeállító menü
- ⑧ Médiatartalmat vezérlő funkciógombok
- ⑨  $\wedge / \vee / \lt / \gt$ : navigáció a képernyő menüiben és a rendszerbeállítások módosítása a kívánt értékekre
- ⑩ OK: a kiválasztott értékek megerősítése a képernyő menüiben
- ⑪ VISSZA: vissza az előző menühöz
- ⑫ EXIT: kilépés a menüből
- ⑬ Kezdőlap: az okostévé főmenüje
- ⑭ VOL +/-: a hangerő beállítása
- ⑮ CH  $\wedge / \vee$ : csatornaváltás
- ⑯ NÉMÍTÁS: némítás vagy a némítás kikapcsolása
- ⑰ TXT: a teletext be-/kikapcsolása
- ⑱ INFO: aktuális műsorinformációk megjelenítése
- ⑲ SUBTITLE: a feliratozási funkció be-, illetve kikapcsolása
- ⑳ ZENE: gyors hozzáférés a ZENÉHEZ  
Alkalmazás gyors elérése
- ㉑ KÉP: gyors hozzáférés a KÉPHEZ  
Alkalmazás gyors elérése
- ㉒ FREE: gyors hozzáférés a SZABAD  
Alkalmazás gyors elérése
- ㉓ Alkalmazások gyorselérési gombjai  
MÉDIA: média üzemmód aktiválása  
■■■■: az összes alkalmazás  
BÖNGÉSZŐHÖZ: belépés a BÖNGÉSZŐBE

**MEGJEGYZÉS:** a mellékelt távírányító típustól és országtól függően változik. Az aktuális távírányítóra vonatkozó információk a tartozékokat tartalmazó tasakban található.

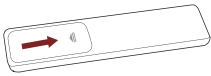
## ► Az elemek behelyezése a távírányítóba



1. Csúsztassa el a hátlapot a távírányító elemrekeszének kinyitására.



2. Tegyen be két AAA méretű elemet. Ügyeljen arra, hogy az elemek (+) és (-) pólusa igazodjon az elemrekeszen jelzett (+) és (-) pólusokhoz.



3. Zárja le az elemrekeszt a fedéllel.

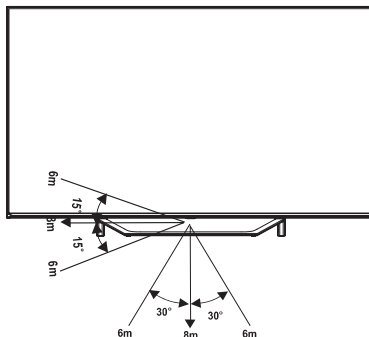
## ► MEGJEGYZÉSEK

- A termékkép csak referenciaként szolgál, a tényleges termék megjelenése ettől eltérő lehet.

### Az elemek kezelése

- Az elemek nem megfelelő használata korróziót vagy az elemek szivárgását okozhatja, ami pedig tüzet, személyi sérülést vagy anyagi kárt okozhat.
- Kizárólag a jelen kézikönyvben jelzett típusú elemet használjon.
- Ne használjon vegyesen régi és új elemet, illetve különböző típusú elemeket.
- Ne dobja a használt elemeket a háztartási szemétkbe. A helyi előírásoknak megfelelően helyezze őket hulladékba.

## ► A távírányító működési tartománya



## A tévé első bekapcsolása

### A tévé első bekapcsolása

1. Ha elvégezte az összes csatlakoztatást, csatlakoztassa a tápkábelt a konnektorhoz.
2. A tévékészülék első bekapcsolásakor a telepítési segéd jelenik meg.
3. A [ ^ / v / < / > ] gombokkal navigálhat a menükben és módosíthatja a beállításokat. A megerősítéshez nyomja meg az [OK] gombot.

<b>Nyelv</b>	Válassza ki a menü kívánt nyelvét.
<b>TV üzemmód</b>	Választás az „Otthoni” vagy az „Áruházi” üzemmódok között.
<b>Vezetéknélküli hálózat</b>	Ha a tévékészülék nem észlel automatikusan Ethernet-kapcsolatot, akkor használjon vezeték nélküli kapcsolatot. Kiválaszthatja a kívánt hálózatot a megjelenő listából, illetve rejtett hálózatot is beállíthat. Ha elkészült, lépjen a következő képernyőre.
<b>Ország</b>	Válassza ki, hogy melyik országban fogja használni a tévékészüléket.
<b>Időzóna</b>	Válassza ki a régiójának megfelelő helyi időzónát.
<b>Végfelhasználói licencszerződés</b>	Ennek a készüléknek a használatát az Ön számára a Végfelhasználói licencszerződés szabályozza, ha nem fogadja el a Végfelhasználói licencszerződést, ezzel a készülék összes okos funkcióját kikapcsolja. Mindegyik típusú okos jellemző be- vagy kikapcsolásáról külön dönthet, mindegyik jellemzőtípus jelölőnégyzetébe kattintva Ön elfogadja az ahhoz tartozó adatvédelmi nyilatkozat feltételeit.
<b>Megjelenítés javítása</b>	A megjelenítés javítása funkció automatikusan állítja a kép és hang üzemmódokat a készüléken éppen nézett tartalomhoz legjobban illeszkedőre, ha az automatikus tartalom felismerő szolgáltatás felismeri azt. (Ez a funkció csak néhány modellen és országban alkalmazható.)
<b>VIDAA Fiókbeállító képernyő</b>	TV készülékének összekapcsolása a VIDAA fiókjával.

## Műszaki adatok

☑ A jellemzők, a megjelenés és a műszaki adatok külön értesítés nélkül változhatnak.

Elem		50"	55"
Méretek (Sz × Ma × Mé)	Állvány nélkül	43,8 × 25,4 × 3,1" (1112 × 645 × 79 mm)	48,3 × 28,1 × 3,1" (1227 × 714 × 78 mm)
	Állvánnyal	43,8 × 27,7 × 9,8" (1112 × 704 × 250 mm)	48,3 × 30,3 × 9,8" (1227 × 770 × 250 mm)
Tömeg	Állvány nélkül	24,7 lbs (11,2 kg)	32,4 lbs (14,7 kg)
	Állvánnyal	25,8 lbs (11,7 kg)	34,0 lbs (15,4 kg)
Aktív képernyőméret (képátló)		126 cm	139 cm
Képernyőfelbontás		3840 × 2160	3840 × 2160
Működés közben mért teljesítmény sűrűség		0,021 W/cm <sup>2</sup>	0,019 W/cm <sup>2</sup>
Áramfogyasztás kikapcsolt állapotban		< 0,5 W	< 0,5 W
Áramfogyasztás készenléti állapotban		0,5 W	0,5 W
Hangteljesítmény		10 W + 10 W	10 W + 10 W
Elem		65"	
Méretek (Sz × Ma × Mé)	Állvány nélkül	57,0 × 32,9 × 3,1" (1447 × 835 × 79 mm)	
	Állvánnyal	57,0 × 35,6 × 11,6" (1447 × 904 × 294 mm)	
Tömeg	Állvány nélkül	41,9 lbs (19,0 kg)	
	Állvánnyal	43,7 lbs (19,8 kg)	
Aktív képernyőméret (képátló)		164 cm	
Képernyőfelbontás		3840 × 2160	
Működés közben mért teljesítmény sűrűség		0,017 W/cm <sup>2</sup>	
Áramfogyasztás kikapcsolt állapotban		< 0,5 W	
Áramfogyasztás készenléti állapotban		0,5 W	
Hangteljesítmény		10 W + 10 W	
Energiafogyasztás		Lásd az adattáblát.	
Áramellátás		Lásd az adattáblát.	

## Műszaki adatok

<b>Vételi rendszerek</b>	<b>Analóg</b>	PAL-D/K, B/G, I, SECAM-D/K, B/G
	<b>Digitális</b>	DVB-T/T2, DVB-C, DVB-S/S2
<b>Vezeték nélküli LAN-modul műszaki adatai</b>	<b>Típusjel</b>	ZDGF7668AU-F
	<b>Frekvencia tartomány</b>	2,4~2,4835 GHz 5,15~5,85 GHz
	<b>Kimeneti teljesítmény (max.)</b>	2,4~2,4835 GHz 17 dBm 5,15~5,25 GHz 15 dBm 5,25~5,35 GHz (DFS sáv) 14 dBm 5,49~5,71 GHz (DFS/TPC sáv) 13 dBm 5,725~5,85 GHz (EU-n kívül) 13 dBm
<b>A Bluetooth távirányító modul műszaki adatai</b>	<b>Típusjel</b>	ZDGF7668AU-F
	<b>Frekvencia tartomány</b>	2,4~2,4835 GHz
	<b>Kimeneti teljesítmény (max.)</b>	2,4~2,4835 GHz, 1. osztály, 5 dBm
<b>Környezeti feltételek</b>		Hőmérséklet: 41 °F - 95 °F (5 °C - 35 °C) Páratartalom: 20 % - 80 % relatív páratartalom Légköri nyomás: 86 kPa - 106 kPa
<b>HDMI-bemenet</b>		RGB / 60 Hz (640 × 480, 800 × 600, 1024 × 768) YUV / 60 Hz (480 I, 480 P, 720 P, 1080 I, 1080 P) YUV / 50 Hz (576 I, 720 P, 1080 I, 1080 P) 3840 × 2160 / 24 Hz, 3840 × 2160 / 25 Hz, 3840 × 2160 / 30 Hz, 3840 × 2160 / 50 Hz, 3840 × 2160 / 60 Hz

### Újrahasznosítás/licencek

**WEEE (Waste Electronic Electric Equipment - Elektromos és elektronikus berendezések hulladékai)**

2012/19/EU irányelv



Ez a terméken vagy a csomagolásán elhelyezett jelzés azt jelenti, hogy terméket nem szabad a háztartási hulladékkal együtt kidobni. Ehelyett a hulladék berendezést úgy kell ártalmatlanítani, hogy leadják azt az Elektromos és elektronikus berendezések hulladékai újrahasznosítására kijelölt gyűjtőpontra. A hulladék berendezések szelektív gyűjtése és újrahasznosítása az ártalmatlanításkor támogatja a természeti erőforrások megőrzését, az újrahasznosítás pedig védi az emberi egészséget és a környezetet. Arról szóló további információkat, hogy hol adhatja le hulladék berendezéseit újrahasznosításra a helyi városi hivatalban, a háztartási hulladékgyűjtő szolgálatnál vagy abban az üzletben kaphat, ahol a terméket megvásárolta.

### Elemek



Az elemekre vonatkozó irányelv értelmében a használt elemeket nem szabad a háztartási hulladékkal együtt kidobni. Az elemeket a kiskereskedelmi üzletekben erre a konkrét célra elhelyezett gyűjtőkonténerekben helyezze el.

**RoHS (Restriction of Hazardous Substances - Veszélyes anyagok korlátozása)**

2011/65/EU irányelv



Ez az európai irányelv azokat a veszélyes anyagokat korlátozza, amelyek nehezen újrahasznosíthatók.

Ez lehetővé teszi az elektromos és elektronikus berendezések egyszerű újrahasznosítását és hozzájárul a környezet védelméhez.

Az ebben a termékben alkalmazott anyagok megfelelnek az RoHS irányelvnek.



A HDMI és a HDMI High-Definition Multimedia Interface kifejezések, valamint a HDMI embléma a HDMI Licensing Administrator, Inc. védjegyei vagy bejegyzett védjegyei az Amerikai Egyesült Államokban és más országokban.



A Dolby, Dolby Vision, Dolby Audio és a dupla D embléma a Dolby Laboratories bejegyzett védjegyei. A Dolby Laboratories licence alapján készült. Bizalmas, közzé nem tett munkák. Szerzői jogvédelem alatt áll © 1992-2019 Dolby Laboratories. Minden jog fenntartva.

## Egyéb információk



A DTS szabadalmakat a <http://patents.dts.com> oldalon találja. A DTS Licensing Limited licence alapján gyártva. DTS, az embléma, DTS és az embléma együttesen, az Virtual: X, és DTS Virtual: X logó a DTS, Inc. bejegyzett védjegyei és/vagy védjegyei az Amerikai Egyesült Államokban és/vagy más országokban. © DTS Inc. Minden jog fenntartva.



A DTS szabadalmakat a <http://patents.dts.com> oldalon találja. A DTS Licensing Limited licence alapján gyártva. A DTS, az embléma, a DTS és az embléma együttesen, valamint a DTS-HD, és a DTS-HD logó a DTS, Inc. bejegyzett védjegyei és/vagy védjegyei az Amerikai Egyesült Államokban és/vagy más országokban. © DTS Inc. Minden jog fenntartva.

Ez a termék nem támogatja a DTS CD bitstream dekódolását. Ennek a formátumnak a lejátszásakor nemkívánatos zaj keletkezhet.

### EPREL Regisztrációs információ

Modell azonosító	EPREL regisztrációs szám	Modell azonosító	EPREL regisztrációs szám
50A7500F	370860	55A7500F	369815
50A7520F	400438	55A7520F	369817
50A7540F	400439	55A7540F	369821
50A7560F	400441	55A7560F	369822
50AE7400F	400442	55AE7400F	369818
50AE7410F	400443	55AE7410F	369827
50AE7430F	400444	55AE7430F	369823
50AE7450F	400445	55AE7450F	369824
50A7500FTUK	400466	55A7500FTUK	369816
50A7520FTUK	400447	55A7520FTUK	369825
50AE7400FTUK	400448	55AE7400FTUK	369819
50AE7410FTUK	400449	55AE7410FTUK	369826
65A7500F	370364	65AE7430F	370372
65A7520F	370365	65AE7450F	370373
65A7540F	370368	65A7500FTUK	370374
65A7560F	370369	65A7520FTUK	370375
65AE7400F	370370	65AE7400FTUK	370376
65AE7410F	370371	65AE7410FTUK	370377