





VODIČ ZA BRZO PODEŠAVANJE

Pre nego što počnete da koristite TV, molimo Vas da pročitate ovaj detaljan vodič i zadržite ga zarad buduće reference.

Važna Upozorenja

Paragrafi koji počinju simbolom  ukazuju na važna uputstva, savete ili uslove za sledeća podešavanja.

 **Za sopstvenu sigurnost i optimalne performanse vašeg TV-a, obavezno pročitajte sigurnosna uputstva pre nego što izvršite bilo koju instalaciju.**

Nema garancije za rad ili upravljanje perifernim uređajima koje je proizveo drugi proizvođač. Odričemo se bilo kakve odgovornosti ili štete koja može da nastane prilikom upravljanja ili/rađa takvih perifernih uređaja.

Beleženje ili reprodukcija sadržaja na ovom ili drugom uređaju može da zahteva dozvolu vlasnika prava ili drugih sličnih prava. Vaša je odgovornost da Vaša upotreba ovog ili drugog uređaja odgovara primenljivim legalnim autorskim pravima u Vašoj zemlji. Molimo Vas da se pozovete na taj zakon zarad dodatnih informacija koje se tiču relevantnih zakona i propisa ili kontaktirajte vlasnika prava na sadržaj koji želite da snimate ili reprodukujete.

Indeks/Rečnik objašnjava određene termine koji se koriste u ovom priručniku i u meniju uređaja.

Pročitajte ova uputstva

Pratite sva uputstva

Obratite pažnju na sva upozorenja



Sačuvajte ova uputstva

Sva prava su sačuvana.



Instrukcije o Bezbednosti

Kako biste osigurali bezbednost i pravilnu upotrebu ovog uređaja, uvek se pridržavajte sledećih mera predostrožnosti kako bi izbegli opasne situacije ili oštećenje Vašeg proizvoda:

	PAŽNJA RIZIK OD ELEKTRIČNOG ŠOKA NE OTVARATI	
PAŽNJA: KAKO BISTE SMANJILI RIZIK OD ELEKTRIČNOG ŠOKA, NE POMERAJTE POKLOPAK (ILI ZADNJI DEO), UNUTRA SE NE NALAZE DELOVI KOJE MOŽE POPRAVITI KORISNIK. OBRATITE SE KVALIFIKOVANOM SERVISERU ZARAD POPRAVKE.		



Simbol u obliku munje sa strelicom, unutar jednokrakog trougla upozorava korisnika na prisustvo neizolovane opasne voltaže unutar proizvoda koja može da ima dovoljnu magnitudu da izazove električni šok.



Znak uzvike u okviru jednostranog trougla upozorava korisnika na prisustvo važnih uputstava za upravljanje i održavanje (servisiranje) koji se nalaze u tekstu koji prati uređaj.



AC voltaža: Ovaj simbol ukazuje da je procenjena voltaža označena simbolom AC voltaže.



Klasa II proizvoda: Ovaj simbol ukazuje da nisu neophodne mere predostrožnosti koji se tiču zaštitnog uzemljenja.

Predviđena upotreba i ambijentalni uslovi ovog TV-a

Ovaj TV je namenjen za video i audio signale, na stolu ili zidu, u kući ili poslovnom okruženju. Ne sme se koristiti u sobama u kojima postoji visok nivo vlažnosti ili koncentrovane prašine. Garancija važi samo ako se koristi onako kako je proizvođač nameravao.



UPOZORENJE

Visoka vlažnost ili naslage prašine mogu da dovedu do propuštanja struje u uređaju. Kako biste smanjili rizik od vatre ili električnog udara:

- **Ne izlažite uređaj kiši, vlazi, kapljanju ili prskanju vode i ne postavljajte predmete koji sadrže tečnost, poput vaza, šolja itd., na uređaj ili iznad njega.**
- **Nemojte dodirivati TV mokrim rukama.**
- **Ne izlažite direktno klima-uređaju i nikada ne približavajte sveće ili bilo kakav otvoreni plamen televizoru.**

Ako se TV prebaci iz hladnog okruženja u toplo okruženje, ostavite ga isključeno najmanje jedan sat kako bi se sprečilo kondenzovanje. Ako ga koristite na otvorenom prostoru, neka bude zaštićen od vlage.

Ako primetite bilo šta neobično, odmah isključite utičnicu.

U slučaju požara, najbolje je da koristite gas CO₂ ili protivpožarni aparat sa prahom. Ako takvi aparati nisu dostupni, pokušajte da izolujete dovod struje pre nego što upotrebite protivpožarni aparat sa vodom.

UPOZORENJE

Nikada ne postavljajte svoj televizor na nestabilnom mestu. Televizor može da padne, i da pri tom izazove ozbiljne lične povrede ili smrt. Mnoge povrede, pogotovu one kod dece se mogu izbeći sledećim merama predostrožnosti:

- Proizvođač preporučuje korišćenje ormara ili stočića za televizore.
- Isključivo upotreba nameštaja može da obezbedi sigurnu upotrebu televizora.
- Da bi obezbedili televizor ne treba ga držati na ivici nameštaja.
- Ne treba postavljati televizor na visoki nameštaj (na primer, police ili ormare) a da ga prethodno niste pričvrstili za isti.
- Ne treba postavljati televizor na tkaninu ili drugi material koji bi se nalazio izmedju televizora ili nameštaja na kojem stoji.
- Potrebno je upozoriti decu na opasnost od penjanja na nameštaj kako bi dohvatili televizor ili njegovu kontrolnu dugmad.

Ako se Vaš televizor drži na nekoj podlozi ili premešta, iste mere predostrožnosti treba primeniti.

■ Pokret/Transport

Pre nego što premestite ovaj TV, isključite sve kablove i premestite ih samo u vertikalnu poziciju. Uхватite uređaj na gornjoj i donjoj ivici okvira.

- Nemojte pritisnuti ili stavljati pritisak na prednju ploču TV. Može biti potrebno dva ili više ljudi za nošenje većih TV.

Ako je potrebno da nakratko položite uređaj, položite ga celom prednjom površinom na mekani materijal.

LED ekran je napravljen od stakla i može se razbiti ako se ne rukuje pravilno. Uvek nosite gumene rukavice za transport uređaja. Ako je LED ekran oštećen, tečnost kristala može da pobegne. U slučaju kontakta sa kožom, odmah isperite vodom.

■ Izvor Energije

Nepravilni naponi mogu oštetiti TV. Povežite aparat za izvor energije sa ispravnom voltažom i frekvencijom koja je obeležena na tipu ploče, tako što ćete koristiti obezbedjeni kabl za struju.

Utičać mora da bude pri ruci kako biste aparat mogli da isključite u svakom trenutku. Aparat i dalje radi, iako je u stanju pripravnosti, dok god ga ne isključite iz zida.

Preporučuje se da se aparat postavite na adekvatno strujno kolo.

- Nemojte preopterećivati izlaze za struju tako što ćete priključiti previše uređaja za isti izlaz. Preopterećeni zidni izvodi, kalbi za ekstenziju, itd. su opasni i mogu da izazovu električni šok ili vatru.

Nakon isključivanja, ne uključujte ga ponovo za 5 sekundi. Česta prekidna snaga u kratkom vremenskom periodu može dovesti do kvara TV.

■ Energetska utičnica i energetski kabl

- Ne dirajte energetski utikač mokrim rukama.
- Ne stavljajte teške predmete na energetski kabl. Postavite kabl tako što ga nećete uvrtati ili staviti na oštre krajeve, nagaziti na njih ili izložiti hemikalijama. Energetski kabl sa oštećenom izolacijom može da izazove električni udar ili vatru.
- Povucite utikač, NE pri kablu kada je isključujete. Kabl može da se ošteti ili da izazove kratki spoj ako se povlači.
- Ne postavljajte kabl pored objekata sa visokom temperaturom.
- Ne pomerajte TV pomoću kabla za napajanje priključenog u utičnicu.
- Ne koristite oštećeni ili olabavljeni kabl, ili oštećenu utičnicu.
- Ne koristite bilo kakve kablove osim onih koji su već obezbedjeni uz ovaj aparat.

■ Instalirati

Proverite da li je priključak pogodan za podršku punjenja TV. Stavite na ravnu, stabilnu i horizontalnu osnovu. Uverite se da uređaj ne visi preko ivice baze kada je postavljen ili na namještaj. Ako ga stavite u korpu, budite pažljivi kada se pomerate kako biste sprečili prevrtanje uređaja.

- Postavite uređaj u uobičajeni uspravni horizontalni položaj. Uređaj se ne sme koristiti u vertikalnom položaju, dok je položen ili visi sa plafona.
- Držite jedinicu dalje od direktne sunčeve svetlosti ili drugih izvora toplote.

Kada montirate TV na zid, pratite uputstva koja se isporučuju sa zidnim nosačem. Uverite se da ne instalirate TV tako što ćete priključiti kablove za napajanje i signale na zadnjoj strani TV.

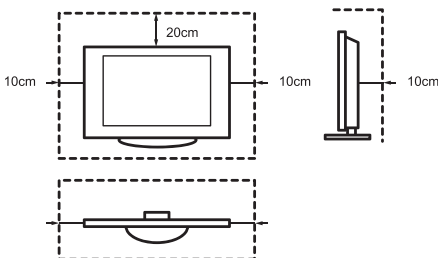
■ Vazдушna ventilacija i visoke temperature

Postavljajte TV samo na mesta sa adekvatnom ventilacijom i vodite računa da ostavite bar 10 cm slobodnog prostora na bočnim stranama i 20 cm iznad jedinice za cirkulaciju vazduha. Prekomerna toplota ili prekid u ventilaciji mogu da dovedu do požara ili kvara nekih električnih komponenti.

- Nemojte blokirati bilo kakve otvore za ventilaciju korišćenjem novina, stolnjaka, zavesa, itd.
- Ne sušite odeću itd. na vrhu aparata.
- Postarajte se da ne koristite otvore za ventilaciju s obzirom da mogu da se zagreju.
- Nemojte umetati strane predmete u TV kroz ventilacione otvore.

■ Stojalo

- Nemojte koristiti bilo koji drugi medij koji nije isporučen sa ovom jedinicom.
- Nemojte modifikovati ili koristiti medij ako je oštećen.
- Prilikom podešavanja proverite da li su svi šrafovi čvrsti.
- Uverite se da TV ne utiče na postavljanje postolja.
- Uverite se da deca ne stignu na štand.
- Pričvrstite ili uklonite postolje sa najmanje dve osobe.



Sprečite da sitni predmeti dospeju u unutrašnjost uređaja kroz ventilacione otvore. Takvi predmeti mogu da izazovu kratke spojeve, što može da dovede do požara.

Ako bilo šta treba uneti u uređaj, odmah isključite strujni utikač iz uređaja i obratite se korisničkoj službi.

■ LED ekran

Uprkos pažljivoj brizi u proizvodnji ovog ekrana, ne može biti 100% garantovano da neće doći do nedostatka pod-piksela iz tehničkih razloga. Ove se ne mogu smatrati defektom uređaja u smislu garancije. Oni neće uticati na performanse i pouzdanost TV.

Da biste izbegli "snimanje slika", izbegavajte prikazivanje fotografija u dužem vremenskom periodu, moguće je da kopija slike ostaje. Ako je razmernost slike dugo vremena podešena na 4:3, na crnim površinama može se pojaviti snimanje slika. Garnitura slike nije pokrivena garancijom.

- Ne primenjujte silu ili značajan uticaj na ploču ekrana.

Izbegavajte da dodirnete LED ekran ili da ga dodirujete duže vreme. Ovo bi moglo dovesti do privremenog izobličenja na ekranu.

■ Radio talasi

- Nemojte koristiti TV u medicinskoj ustanovi ili u mestu sa medicinskom opremom. Radio talasi mogu ometati medicinsku opremu i uzrokovati kvar.
- Ne koristite TV u blizini opreme sa automatskom kontrolom, poput automatskih vrata ili protivpožarnih alarma. Radio-talasi bi mogli da ometaju opremu sa automatskom kontrolom i da izazovu kvar.

Ako imate pejsmejker, držite rastojanje od najmanje 22 cm od TV. Radio talasi mogu ometati rad pejsmejкера.

■ Ugrađena bežična lokalna mreža (LAN)

- Ne povezujte se na bežične mreže za koje nemate prava korišćenja. Podaci koji se prenose i primaju preko radio-talasa možda se presreću i prate.

Ugrađena bežična lokalna mreža (LAN) koristi opseg frekvencije od 2.4 GHz. Da biste izbegli loše funkcionisanje ili spor odziv usled smetnji koje izazivaju radio-talasi, ne držite TV u blizini uređaja poput drugih LAN uređaja, mikrotalasnih pećnica, mobilnih telefona i ostalih uređaja koji koriste signal jačine 2.4 GHz.

■ Upozorenje za gas-odvode

Novi nameštaj, tepisi, boje, građevinski materijali i elektronika mogu ispuštati hemikalije u vazduh isparavanjem. Nakon postavljanja TV i uključivanja po prvi put, za nekoliko sati možete primetiti blagi miris. Ovo je zbog toga što se neke komponente TV zagrevaju prvi put. Materijali koje koristimo u potpunosti zadovoljava ekološke uslove i propise. Vaš TV funkcioniše veoma dobro i isparenja iz izduvnih gasova će se smanjiti.

■ Nadzor

- Ne dozvolite deci da igraju bez nadzora u blizini TV. Može da se prevrne, odgurne ili padne sa stočića na kome stoji i nekoga povredi.
- Ne ostavljajte TV uključen bez nadzora.

■ Jačina Zvuka

Glasna muzika ili buka mogu da dovedu do bespovratne oštete Vaših ušiju. Izbegavajte ekstremnu jačinu, pogotovo tokom dužeg vremenskog perioda ili kada koristite slušalice.

Ako čujete bubnjanje u ušima, isključite ton ili privremeno prekinite da koristite slušalice.

■ Munje i Grmljavine

Izvadite utikač napajanja i sve priključene kablove antene sa TV tokom oluje. Utikač i svi kablovi za antenu treba da budu isključeni tokom dužeg perioda odsustva.

■ Dugi periodi odsustva

Sve dok je utikač uključen u električnu utičnicu, TV troši struju čak i u standbi modu. Napojni utikač i svi priključeni kablovi antene moraju biti isključeni tokom dugih perioda odsustva.

■ Čišćenje i održavanje

PAŽNJA:

Isključite kabl za napajanje pre čišćenja TV.

Očistite TV, monitor i daljinski upravljač samo mekom, vlažnom, čistom, prirodnom bojom. Nemojte koristiti hemikalije.

- Ne koristite sredstva za zaštitu od insekata, rastvore, razredjivače boje ili druge isparljive substance. Ovo može da uništi kvalitet površine.
- Nemojte prskati vodu ili druge tečnosti direktno na TV. Tečnost unutar TV može dovesti do kvara proizvoda.
- Površina displeja je tretirana i može lako da se ošteti. Postarajte se da je ne ogrebete noktima ili drugim oštrim predmetima.
- Takođe utičnicu čistite suvom krpom u jednakim intervalima.

■ Servisiranje/Opravka

Nikada ne uklanjajte poklopac/zadnju stranu TV; U unutrašnjosti nema delova koji se mogu koristiti. Obratite se kvalifikovanom serviseru za opravke.

■ Pakovanje

Materijale protiv vlage i plastične kese držite dalje od dece.

Plastične kese mogu da prouzrokuju davljenje a materijali protiv vlage su štetni ako se progutaju. Ako se greškom progutaju, prisilite pacijenta da ih ispovrati i obratite se obližnjoj bolnici.

■ Modifikacije

Ne pokušavajte da modifikujete ovaj proizvod na bilo koji način. Neautorizovana modifikacija može da poništi garanciju ovog uredjaja, da izazove električni šok ili vatru.

■ Baterije za Daljinski Upravljač

- Nepravilna instalacija može da izazove curenje baterije, koroziju ili eksploziju.
- Zamenite ih samo istim ili ekvivalentnim tipom.
- Ne mešajte stare i nove baterije.
- Ne mešajte različite vrste baterija.
- Ne koristite baterije koje mogu ponovo da se pune.
- Nemojte da lomite ili da spaljujete baterije.
- Postarajte se da pravilno izbacite baterije u djubre.
- Ne izlažite baterije preteranoj toploti poput sunčeve svetlosti, vatri ili nečemu sličnom.

■ Uzemljenje Spoljašnje Antene

Ako koristite spoljašnju antenu, postarajte se da je sistem za antenu zaštićem protiv naponskih udara ili ugradjenih statičnih napona.

■ Odlaganje

Pozovite se na odeljak o recikliranju u ovom priručniku.

Slike i ilustracije u ovom priručniku date su samo u informativne svrhe i možda se razlikuju od stvarnog izgleda proizvoda.

Delovi funkcije softvera se menjaju posle nadogradnje sistema.

Sadržaj

Lista dodatnih delova.....	1
Instaliranje Stalka ili Nosača za zid	2
Prednji deo TV-a.....	4
Zadnji deo TV-a	5
Uspostavljanje Veza	7
Daljinski upravljač.....	10
Uključivanje TV-a po Prvi Put	14
Specifikacije.....	15
Ostale informacije.....	17

Lista dodatnih delova

Sledeći dodatni delovi se isporučuju sa TV-om:

Priručnik za korišćenje × 1	Brzi vodič za postavku × 1	Garantni list × 1
RCA utikač za AV kabl × 1 (samo za 43/50/55 inča)		Šraf × 4
Postolje × 1	AAA baterije × 2	Daljinski upravljač × 1
Kabl za napajanje × 1 (samo za 65 inča)		

☒ NAPOMENA

- Dodatni delovi možda nisu isti kao oni navedeni na listi iznad zbog različitih modela i zemalja/regiona. Pregledajte kesu sa dodatnim delovima.

POJEDNOSTAVLJENA EU DEKLARACIJA O USAGLAŠENOSTI

Ovim kompanija Hisense Visual Technology Co., Ltd. izjavljuje da je radio-oprema tipa [43A7300F/43A7320F/43A7340F/43A7360F/43AE7200F/43AE7210F/43AE7230F/43AE7250F/43A7300FTUK/43A7320FTUK/43AE7200FTUK/43AE7210FTUK/50A7300F/50A7320F/50A7340F/50A7360F/50AE7200F/50AE7210F/50AE7230F/50AE7250F/50A7300FTUK/50A7320FTUK/50AE7200FTUK/50AE7210FTUK/55A7300F/55A7320F/55A7340F/55A7360F/55AE7200F/55AE7210F/55AE7230F/55AE7250F/55A7300FTUK/55A7320FTUK/55AE7200FTUK/55AE7210FTUK/65A7300F/65A7320F/65A7340F/65A7360F/65AE7200F/65AE7210F/65AE7230F/65AE7250F/65A7300FTUK/65A7320FTUK/65AE7200FTUK/65AE7210FTUK] u skladu sa Direktivom 2014/53/EU. Ceo tekst EU deklaracije o usaglašenosti je dostupan na sledećoj internet adresi: <http://global.hisense.com/downloads>.

Instaliranje Stalka ili Nosača za zid

► Instaliranje Stalka

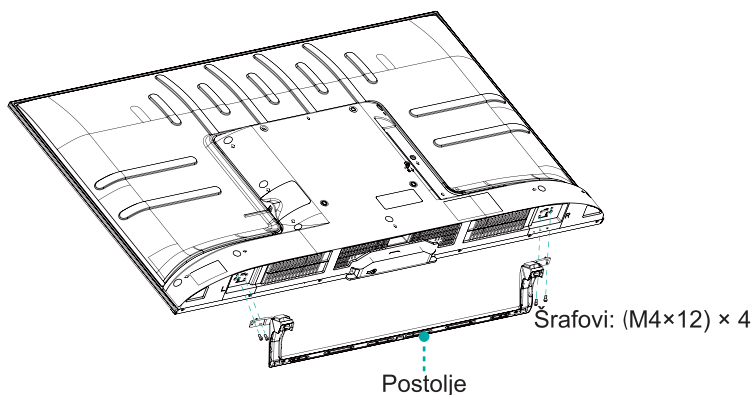
⚠ PAŽNJA

- Obavezno isključite kabl za napajanje naizmeničnom strujom pre nego što postavite stalak ili držače za montiranje na zid.
- Ekran je veoma lomljiv i treba ga zaštititi tokom kompletnog postupka postavljanja stalka. Pazite da tvrdi i oštri predmeti, kao i bilo šta drugo što bi moglo da izgrebe ili ošteti ekran, ne dođu u dodir sa ekranom. NIKADA ne pritiskajte prednju stranu TV-a jer bi ekran mogao da pukne.
- Kada dovršite postavljanje, proverite da li TV stabilno stoji na stolu ili da li je dobro pričvršćen za nosač na zidu pre nego što skinete zaštitnu foliju, ako postoji.

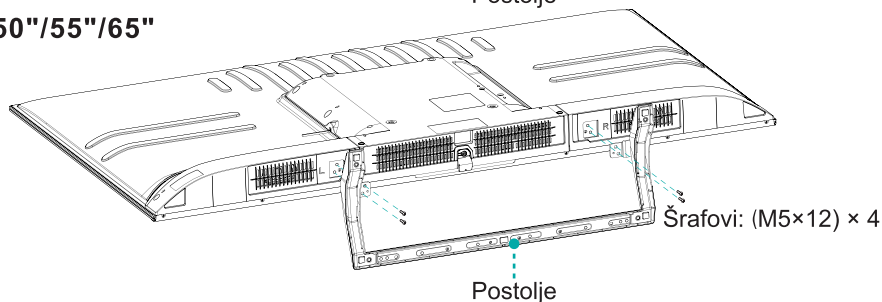
Pratite ilustracije i uputstva ispod kako biste dovršili postupak postavke:

1. Pažljivo postavite TV licem nadole na meku, ravnu površinu kako biste sprečili da se TV ošteti ili da se ekran izgrebe.
2. Izvadite stalak iz kese sa dodatnim delovima, a zatim ga postavite u otvore na donjoj strani TV-a.
3. Dobro pričvrstite postolje na TV pomoću šrafova koji se nalaze u kesi sa dodatnom opremom.

43"



50"/55"/65"



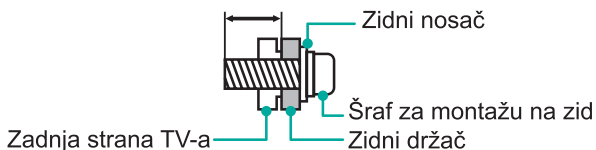
Instaliranje Stalka ili Nosača za zid

► Postavljanje držača za montiranje na zid

Obrazac za rupe na zidu (mm)	200 × 200 (43")
	200 × 300 (50"/55")
	300 × 200 (65")
Veličina šrafa za montiranje na zid (mm)	M6

8.0 -10.0 mm (50"/55")

9.5 -11.5 mm (43"/65")

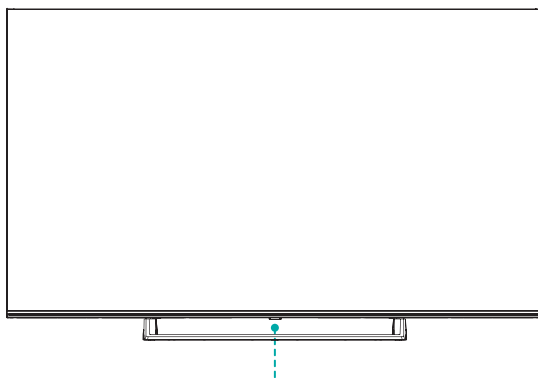


Pratite uputstva koja ste dobili zajedno sa držačem za montiranje na zid.

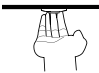
☒ NAPOMENE

- Prečnik i dužina šrafa se razlikuju u zavisnosti od modela nosača za montiranje na zid.
- Nosač za montiranje na zid je opcionalan, vaš uređaj možda nema nosač za montiranje na zid, molimo pogledajte aktuelni pribor.

Prednji deo TV-a



Jedinstveno dugme (Senzor daljinskog upravljača / Indikator napajanja / Režim pripravnosti)

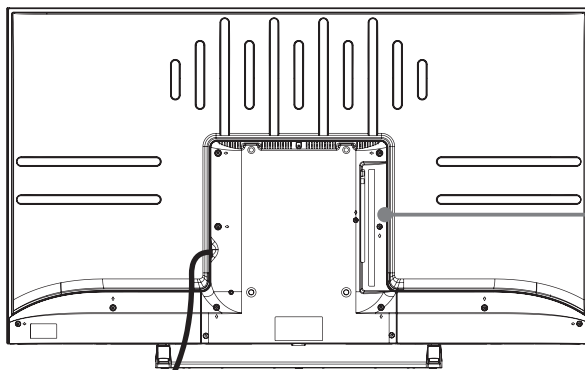
Članak	Opis
Senzor daljinskog upravljača	Prima daljinske signale od daljinskog upravljača. Ne postavljajte bilo kakve predmete u blizinu senzora, jer bi to moglo da utiče na njegov rad.
Indikator napajanja	Svetlo je crveno u režimu pripravnosti.
 Režim pripravnosti / Izvor	Pritisnite jedinstveno dugme u režimu pripravnosti i TV će se uključiti. Pritisnite jedinstveno dugme da bi se prikazao meni. Kada je u fokusu opcija „Isključivanje“, sačekajte 3 sekunde i TV će automatski ući u režim pripravnosti. / Pritisnite jedinstveno dugme da bi se pojavio meni, a zatim izaberite neki od izvora ulaznog signala.

NAPOMENE

- Slika služi samo u svrhu obaveštenja.
- Uključivanje TV zahteva nekoliko sekundi da učita programe. Nemojte brzo isključiti TV, jer to može dovesti do kvara TV-a.

Zadnji deo TV-a

43"/50"/55"



Energetski kabl

NAPOMENE

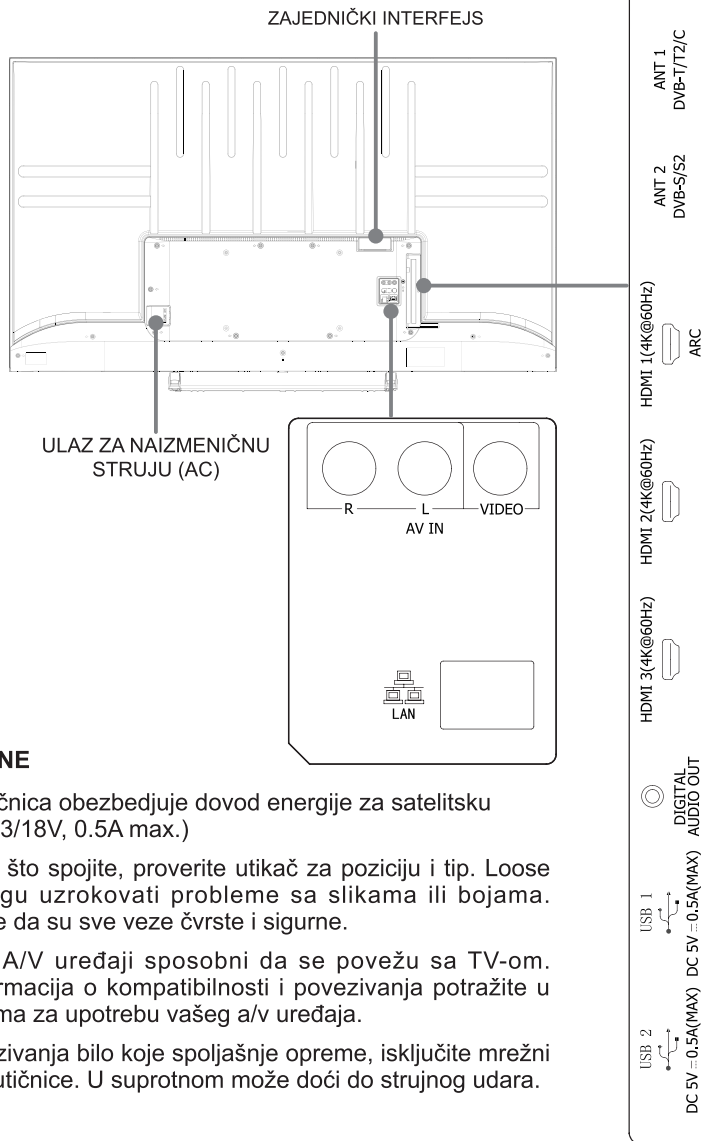
- ANT2 Utičnica obezbedjuje dovod energije za satelitsku antenu (13/18V, 0.5A max.)
- Pre nego što spojite, proverite utikač za poziciju i tip. Loose veze mogu uzrokovati probleme sa slikama ili bojama. Uverite se da su sve veze čvrste i sigurne.
- Nisu svi A/V uređaji sposobni da se povežu sa TV-om. Više informacija o kompatibilnosti i povezivanja potražite u uputsTVima za upotrebu vašeg a/v uređaja.
- Pre povezivanja bilo koje spoljašnje opreme, isključite mrežni utikač iz utičnice. U suprotnom može doći do strujnog udara.



Zadnji deo TV-a

Zadnji deo TV-a

65"



NAPOMENE

- ANT2 Utičnica obezbeđuje dovod energije za satelitsku antenu (13/18V, 0.5A max.)
- Pre nego što spojite, proverite utikač za poziciju i tip. Loose veze mogu uzrokovati probleme sa slikama ili bojama. Uverite se da su sve veze čvrste i sigurne.
- Nisu svi A/V uređaji sposobni da se povežu sa TV-om. Više informacija o kompatibilnosti i povezivanja potražite u uputsTVima za upotrebu vašeg a/v uređaja.
- Pre povezivanja bilo koje spoljašnje opreme, isključite mrežni utikač iz utičnice. U suprotnom može doći do strujnog udara.

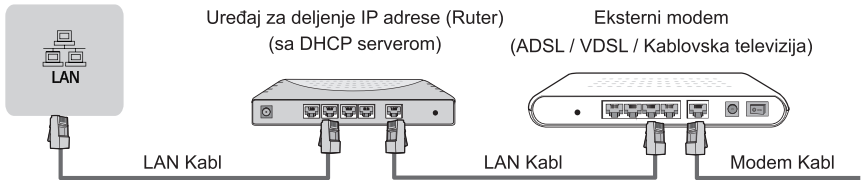
Uspostavljanje Veza

► LAN (Podešavanje ožičene mreže)

Povežite TV na mrežu tako što ćete povezati LAN priključak na zadnjem delu TV-a sa eksternim modemom ili ruterom pomoću LAN (Ethernet/Cat 5) kabla. Pogledajte ilustraciju ispod.

- Preporučujemo da koristite modem ili ruter koji podržavaju protokol za dinamičko konfigurisanje računara (DHCP). Modemi i ruteri koji podržavaju DHCP automatski obezbeđuju IP adresu, masku podmreže, mrežni prolaz i DNS, pa nećete morati da ih unosite ručno. Većina kućnih mreža već ima DHCP.

Utičnica na TV-u



Podešavanje bežične mreže

Bežično povežite TV na mrežu. Potrebna vam je bežični ruter ili modem. Pogledajte ilustraciju ispod.

- Ugrađeni bežični LAN adapter podržava komunikacijske protokole IEEE 802.11 b/g/n. Preporučujemo da koristite ruter IEEE 802.11n. Manje brzine prenosa b/g rutera bi mogle da utiču na kvalitet prenosa video-snimaka i drugih multimedijalnih sadržaja.



☒ NAPOMENE

- Morate da koristite ugrađeni Bežični LAN Adapter kako biste koristili bežičnu vezu jer komplet ne podržava spoljni USB mrežni adapter.
- Ako bežični ruter podržava DHCP, Vaš TV se može lakše povezati za bežičnu mrežu.
- Ako primenite neki drugi sigurnosni sistem osim ovog koji je naveden dole, neće raditi sa TV-om.
Bezbednosni sistem: WPA, WEP, WPA2.
- Kako bi obezbedili glatku mrežu, razdaljina između rutera i TV-a treba da bude manja od 10 metara.

Uspostavljanje Veza

ANT		<p>ANT 1 DVB-T/T2/C</p> <p>(nije uključeno) Kablovska Antena (75Ω)</p> <p>Spoljna Antena</p> <p>Kabl</p> <p>ANT OUT</p> <p>VHF/UHF Antena</p>
		<p>ANT 2 DVB-S/S2</p> <p>(nije uključeno)</p> <p>Satelitska antena</p>
DIGITAL AUDIO OUT		<p>DIGITAL AUDIO OUT</p> <p>DIGITALNI AUDIO kabl (nije uključen)</p> <p>Audio pojačalo/zvučnik</p>
HDMI	HDMI (ARC)	<p>HDMI (ARC)</p> <p>HDMI kabl (nije uključen)</p> <p>Audio pojačalo/zvučnik</p>
	HDMI	<p>HDMI</p> <p>HDMI kabl (nije uključen)</p> <p>DVD/Blu-Ray/AV Prijemnik/Set-Top Box</p>
AV IN		<p>43"/50"/55"</p> <p>AV IN</p> <p>Crvena (R) (nije uključeno)</p> <p>Bela (L) (nije uključeno)</p> <p>Žuta (Video) (nije uključeno)</p> <p>VCR/DVD Plejer/ Diktafon/Set-Top Box/ Satelitski Prijemnik/ Video Kamera</p>
		<p>65"</p> <p>AV IN</p> <p>Žuta (Video)</p> <p>Bela (L)</p> <p>Crvena (R)</p> <p>(Cables are not included)</p> <p>VCR/DVD Plejer/ Diktafon/Set-Top Box/ Satelitski Prijemnik/ Video Kamera</p>

Uspostavljanje Veza

COMMON INTERFACE



NAPOMENE

- Pre nego što ubacite/izbacite CI+modul, pobrinite se da je TV isključen. Potom udenite CI karticu u CI+modul prema uputstvima Servis Provajdera.
- Nemojte neprestano da ubacujete ili izbacujete Modul za Zajednički Pristup jer to može da izazove štetu prilikom pristupa ili loš rad.
- Morate da nabavite CI+modul i karticu od provajdera kanala koje želite da gledate.
- Ubacite CI+ modul sa Smart Karticom u pravcu koji je označen na modulu i SmartKartici.
- Neke zemlje i regioni ne podržavaju CI+; proverite sa svojim autorizovanim dilerom.

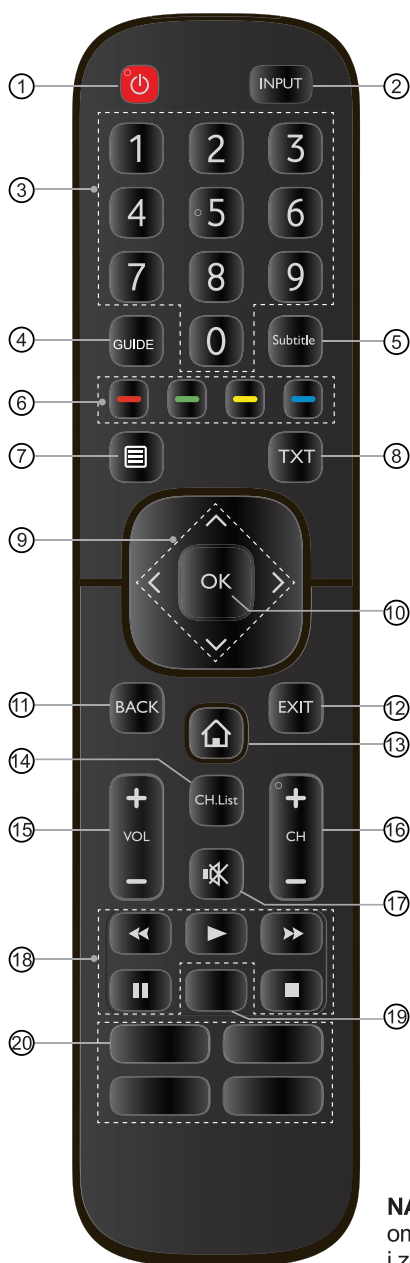
USB



NAPOMENE

- Kada konektujete hard disk ili USB središte, uvek povežite matični adapter povezanog uređaja za dovod energije. Prekoračenje ukupne potrošnje struje može da izazove štetu. Maksimalna potrošnja za uređaje USB1.1 i USB2.0 je 500mA.
- Za individualne ne-standardne mobilne hard diskove visokog kapaciteta, ako je njegova struja jača ili jednaka 1A, može da izazove restartovanje TV-a ili samozaključavanje. Tako ga TV ne podržava.
- USB utičnica podržava voltažu od 5V.

Daljinski upravljač

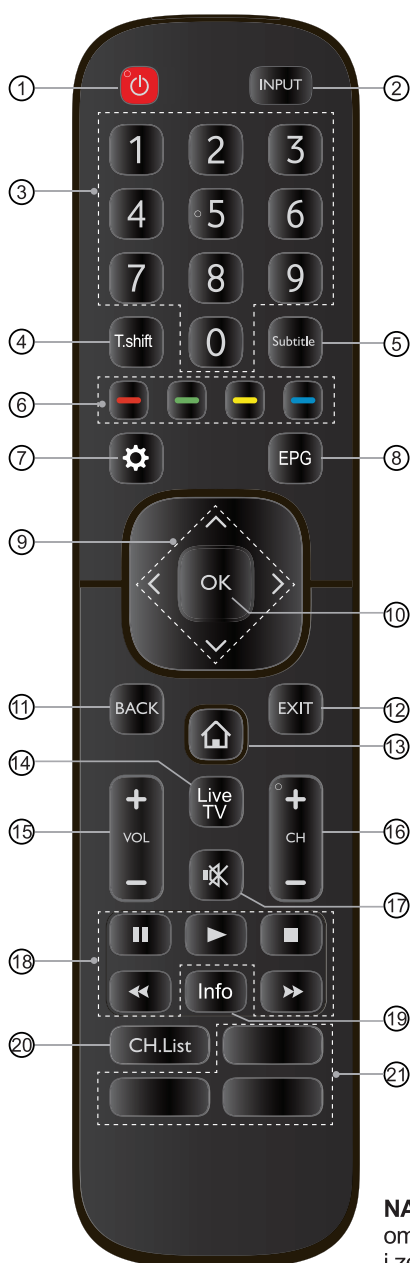


- ① **NAPAJANJE:** Uključite TV ili ga postavite u stanje pripravnosti
- ② **INPUT:** Izaberite ulazne izvore
- ③ **Dugmad sa brojevima:** Direktno biranje kanala ili unos brojeva
- ④ **GUIDE:** Prikaz Elektronskog vodiča kroz programe (režim DTV)
- ⑤ **Subtitle:** Aktiviranje ili deaktiviranje režima titlova
- ⑥ **Dugmad za posebne funkcije**
- ⑦ **Prikaz menija za brzo podešavanje**
- ⑧ **TXT:** Uključivanje/isključivanje teletext funkcije
- ⑨ **^ / v / < / >:** Omogućava da upravljate menijima na ekranu i prilagodite podešavanja sistema po želji
- ⑩ **OK:** Potvrdite izbor u meniju na ekranu
- ⑪ **BACK:** Povratak u prethodni meni
- ⑫ **EXIT:** Izlazak iz menija
- ⑬ **POČETNA STRANICA:** Uđite u opciju Smart
- ⑭ **CH.List:** Prikaz Liste Kanala na ekranu
- ⑮ **VOL +/-:** Podešavanje jačine zvuka
- ⑯ **CH +/-:** Menjanje kanala
- ⑰ **BEZ ZVUKA:** Utišavanje ili pojačavanje zvuka TV-a
- ⑱ **Dugmad za kontrolu sadržaja medija**
- ⑲ **Brzi pristup aplikacijama**
Audio Only: Kada izaberete ovu opciju, na ekranu se neće prikazivati slika
- ⑳ **Dugmad za brzi pristup aplikacijama Media:** Uđite u režim medija

: Sve aplikacije

NAPOMENA: Daljinski upravljač koji ste dobili sa TV-om možda će se razlikovati u zavisnosti od modela i zemlje. Proverite informacije u skladu sa daljinskim upravljačem u kesi sa dodatnim delovima.

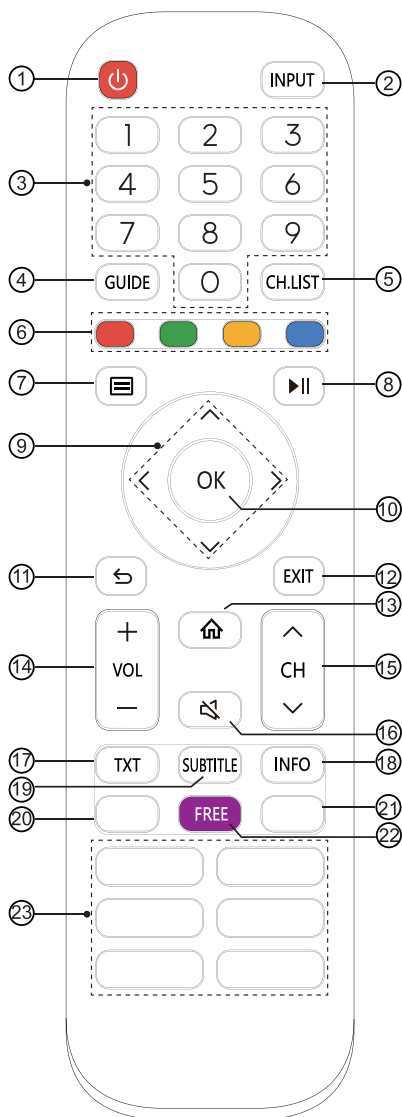
Daljinski upravljač



- ① NAPANJE: Uključite TV ili ga postavite u stanje pripravnosti
- ② INPUT: Izaberite ulazne izvore
- ③ Dugmad sa brojevima: Direktno biranje kanala ili unos brojeva
- ④ T.shift: Pokrenite funkciju Timeshift
- ⑤ Subtitle: Aktiviranje ili deaktiviranje režima titlova
- ⑥ Dugmad za posebne funkcije
- ⑦ Prikaz menija za brzo podešavanje
- ⑧ EPG: Prikaz Elektronskog vodiča kroz programe (režim DTV)
- ⑨ $\wedge / \vee / \lt / \gt$: Omogućava da upravljate menijima na ekranu i prilagodite podešavanja sistema po želji
- ⑩ OK: Potvrdite izbor u meniju na ekranu
- ⑪ BACK: Povratak u prethodni meni
- ⑫ EXIT: Izlazak iz menija
- ⑬ POČETNA STRANICA: Uđite u opciju Smart
- ⑭ Uđite u ekran TV uživo
- ⑮ VOL + / -: Podešavanje jačine zvuka
- ⑯ CH + / -: Menjanje kanala
- ⑰ BEZ ZVUKA: Utišavanje ili pojačavanje zvuka TV-a
- ⑱ Dugmad za kontrolu sadržaja medija
- ⑲ Info: Prikaz trenutnih informacija o programu
- ⑳ CH.List: Prikaz Liste Kanala na ekranu
- ㉑ Dugmad za brz pristup aplikacijama

NAPOMENA: Daljinski upravljač koji ste dobili sa TV-om možda će se razlikovati u zavisnosti od modela i zemlje. Proverite informacije u skladu sa daljinskim upravljačem u kesi sa dodatnim delovima.

Daljinski upravljač



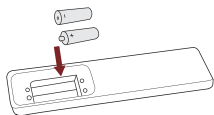
- ① **NAPAJANJE:** Uključite TV ili ga postavite u stanje pripravnosti
- ② **INPUT:** Izaberite ulazne izvore
- ③ **Dugmad sa brojevima:** Direktno biranje kanala ili unos brojeva
- ④ **GUIDE:** Prikaz Elektronskog vodiča kroz programe (režim DTV)
- ⑤ **CH.List:** Prikaz Liste Kanala na ekranu
- ⑥ **Dugmad za posebne funkcije**
- ⑦ **Prikaz menija za brzo podešavanje**
- ⑧ **Dugmad za kontrolu sadržaja medija**
- ⑨ **^ / v / < / >:** Omogućava da upravljate menjima na ekranu i prilagodite podešavanja sistema po želji
- ⑩ **OK:** Potvrdite izbor u meniju na ekranu
- ⑪ **BACK:** Povratak u prethodni meni
- ⑫ **EXIT:** Izlazak iz menija
- ⑬ **POČETNA STRANICA:** Uđite u opciju Smart
- ⑭ **VOL + / -:** Podešavanje jačine zvuka
- ⑮ **CH ^ / v :** Menjanje kanala
- ⑯ **BEZ ZVUKA:** Utišavanje ili pojačavanje zvuka TV-a
- ⑰ **TXT:** Uključivanje/isključivanje teletext funkcije
- ⑱ **INFO:** Prikaz trenutnih informacija o programu
- ⑲ **SUBTITLE:** Aktiviranje ili deaktiviranje režima titlova
- ⑳ **MUSIC:** Brz pristup MUZICI
Brzi pristup aplikacijama
- ㉑ **ART:** Brz pristup UMETNOSTI
Brzi pristup aplikacijama
- ㉒ **FREE:** Brz pristup BESPLATNIM SADRŽAJIMA
- ㉓ **Dugmad za brz pristup aplikacijama**
MEDIA: Uđite u režim medija
■ ■ ■ ■ : Sve aplikacije
BROWSER: Uđite u PREGLEDAČ

NAPOMENA: Daljinski upravljač koji ste dobili sa TV-om možda će se razlikovati u zavisnosti od modela i zemlje. Proverite informacije u skladu sa daljinskim upravljačem u kesi sa dodatnim delovima.

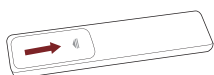
► Instaliranje Baterija na Daljinskom Upravljaču



1. Izvucite poklopac na zadnjoj strani daljinskog upravljača da biste otvorili odeljak za baterije.



2. Stavite dve baterije veličine AAA. Vodite računa da spojite krajeve baterija (+) i (-) sa krajevima (+) i (-) označenim u odeljku za baterije.



3. Zatvorite odeljak za baterije pomoću poklopca.

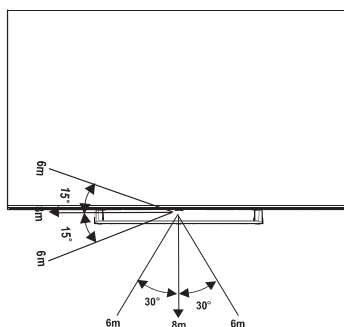
► NAPOMENE

- Slike o proizvodu služe samo u svrhu reference, stvarni proizvod može da varira u izgledu.

Rukovati Baterijama

- Nepravilno korišćenje baterija može prouzrokovati koroziju ili curenje baterije, što može dovesti do požara, povreda ili oštećenja imovine.
- Koristite samo tip baterije navedene u ovom uputstvu.
- Nemojte mešati stare i nove baterije ili različite tipove baterija.
- Nemojte odlagati iskorišćene baterije sa kućnim otpadom. Odložite ih u skladu sa lokalnim propisima.

► Radni Opseg Daljinskog Upravljača



Uključivanje TV-a po Prvi Put

Uključivanje TV-a po Prvi Put

1. Priključite napojni kabl u utičnicu nakon izvršenja svih veza.
2. Kada prvi put uključite TV, ide direktno u vodič za podešavanje.
3. Pritisnite dugmad [\wedge / \vee / $<$ / $>$] da biste se kretali po meniju i promenili postavke. Pritisnite taster **[OK]** da biste poTVrdili.

Jezik	Izaberite jezik na kom želite da vam se prikazuje meni.
Režim TV-a	Izaberite režim za kuću („Home“) ili prodavnicu („Store“).
Bežična mreža	Ako TV ne otkrije Ethernet vezu automatski, koristite bežičnu mrežu. Izaberite neku od mreža sa prikazane liste, a možete da dodate i skrivenu mrežu. Kada završite, pređite na sledeći ekran ili mrežu.
Zemlja	Izaberite zemlju u kojoj koristite TV.
Vremenska zona	Izaberite lokalnu vremensku zonu prema vašem regionu.
Ugovor o licenciranju za krajnjeg korisnika	Vaša upotreba ovog uređaja je predmet Ugovora o licenciranju za krajnjeg korisnika. Ako ne prihvatite Ugovor o licenciranju za krajnjeg korisnika, sve Smart funkcije na ovom uređaju će se isključiti. Možete da izaberete da uključite/isključite svaki od tipova Smart funkcija pojedinačno. Ako kliknete na polje pored svakog od tipova Smart funkcija, to znači da dajete saglasnost za povezano obaveštenje o privatnosti/uslove korišćenja.
Poboljšano gledanje	Poboljšano gledanje automatski prilagođava režime slike i zvuka kako bi odgovarali sadržaju koji se u tom trenutku prikazuje na uređaju, ako ga prepozna usluga za automatsko prepoznavanje sadržaja. (Ova funkcija je dostupna samo za određene modele/zemlje.)
Ekran za podešavanje VIDAA naloga	Povežite TV sa VIDAA nalogom.

Specifikacije

Funkcije, izgled i specifikacije su podložni promenama bez prethodnog obaveštenja.

Stavka		43"	50"
Dimenzije (Š x V x D)	Bez postolja	37.8 × 22.0 × 3.3 inches (961 × 560 × 83 mm)	43.9 × 25.5 × 3.2 inches (1116 × 648 × 82 mm)
	Sa postoljem	37.8 × 23.7 × 7.3 inches (961 × 603 × 186 mm)	43.9 × 27.4 × 9.2 inches (1116 × 696 × 234 mm)
Težina	Bez postolja	15.4 lbs (7.0 kg)	21.6 lbs (9.8 kg)
	Sa postoljem	16.8 lbs (7.6 kg)	22.9 lbs (10.4 kg)
Veličina aktivnog ekrana (dijagonala)		108 cm	126 cm
Rezolucija ekrana		3840 × 2160	3840 × 2160
Snaga zvuka		7W + 7W	8W + 8W
Gustina struje tokom rada		0.017 Watts/cm ²	0.020 Watts/cm ²
Potrošnja struje kada je uređaj isključen		< 0.5 W	< 0.5 W
Potrošnja struje u režimu pripravnosti		0.5 W	0.5 W
Potrošnja energije		Molimo pogledajte etiketu za evaluaciju.	
Izvor energije		Molimo pogledajte etiketu za evaluaciju.	
Prijemni sistemi	Analog	PAL-D/K, B/G, I, SECAM-D/K, B/G	
	Digitalni	DVB-T/T2, DVB-C, DVB-S/S2	
Specifikacije Bežičnog LAN Modula	Model	ZDGF7638GU-C	WTA1M2500
	Opseg Frekvencije	2.4~2.4835GHz	2.4~2.4835GHz
	Izlazna Snaga (Max.)	2.4~2.4835GHz 17dBm	2.4~2.4835GHz 17dBm
Specifikacije Bluetooth Modula	Model	ZDGF7638GU-C	WTA1M2500
	Opseg Frekvencije	2.4~2.4835GHz	2.4~2.4835GHz
	Izlazna Snaga (Max.)	2.4~2.4835GHz, Class1, 6dBm	2.4~2.4835GHz, Class1, 6dBm
Uslovi okoline		Temperatura: 41°F - 95°F (5°C - 35°C) Vlažnost: 20% - 80% RH Atmosferski pritisak: 86 kPa - 106 kPa	
HDMI Ulaz		RGB / 60 Hz (640×480, 800×600, 1024×768) YUV / 60 Hz (480 I, 480 P, 720 P, 1080 I, 1080 P) YUV / 50Hz (576 I, 720 P, 1080 I, 1080 P) 3840×2160 / 24Hz, 3840×2160 / 25Hz 3840×2160 / 30Hz, 3840×2160 / 50Hz, 3840×2160 / 60Hz	

Specifikacije

Stavka		55"	65"
Dimenzije (Š x V x D)	Bez postolja	48.4 × 28.0 × 3.4 inches (1230 × 712 × 86 mm)	57.0 × 32.8 × 3.2 inches (1448 × 834 × 81 mm)
	Sa postoljem	48.4 × 30.0 × 9.2 inches (1230 × 761 × 234 mm)	57.0 × 34.8 × 9.9 inches (1448 × 884 × 252 mm)
Težina	Bez postolja	27.1 lbs (12.3 kg)	36.8 lbs (16.7 kg)
	Sa postoljem	28.7 lbs (13.0 kg)	38.6 lbs (17.5 kg)
Veličina aktivnog ekrana (dijagonala)		139 cm	164 cm
Rezolucija ekrana		3840 × 2160	3840 × 2160
Snaga zvuka		8W + 8W	10W + 10W
Gustina struje tokom rada		0.016 Watts/cm ²	0.014 Watts/cm ²
Potrošnja struje kada je uređaj isključen		< 0.5 W	< 0.5 W
Potrošnja struje u režimu pripravnosti		0.5 W	0.5 W
Potrošnja energije		Molimo pogledajte etiketu za evaluaciju.	
Izvor energije		Molimo pogledajte etiketu za evaluaciju.	
Prijemni sistemi	Analog	PAL-D/K, B/G, I, SECAM-D/K, B/G	
	Digitalni	DVB-T/T2, DVB-C, DVB-S/S2	
Specifikacije Bežičnog LAN Modula	Model	WTA1M2500	
	Opseg Frekvencije	2.4~2.4835GHz	
	Izlazna Snaga (Max.)	2.4~2.4835GHz 17dBm	
Specifikacije Bluetooth Modula	Model	WTA1M2500	
	Opseg Frekvencije	2.4~2.4835GHz	
	Izlazna Snaga (Max.)	2.4~2.4835GHz, Class1, 6dBm	
Uslovi okoline		Temperatura: 41°F - 95°F (5°C - 35°C) Vlažnost: 20% - 80% RH Atmosferski pritisak: 86 kPa - 106 kPa	
HDMI Ulaz		RGB / 60 Hz (640×480, 800×600, 1024×768) YUV / 60 Hz (480 I, 480 P, 720 P, 1080 I, 1080 P) YUV / 50Hz (576 I, 720 P, 1080 I, 1080 P) 3840×2160 / 24Hz, 3840×2160 / 25Hz 3840×2160 / 30Hz, 3840×2160 / 50Hz, 3840×2160 / 60Hz	

Recikliranje/Licence

WEEE (Otpad Električne Elektronske Opreme)

Evropska Direktiva 2012/19/EU



Simbol na proizvodu ili pakovanju ukazuje da proizvod ne sme da bude odložen sa Vašim kućnim otpadom. Umesto toga, Vaša je odgovornost da odložite Vaš otpad tako što ćete ga predati na označeno mesto za reciklažu električnog i elektronskog otpada. Odvojeno sakupljanje i reciklaža Vašeg otpada u momentu odlaganja pomaže očuvanju ljudskog zdravlja i omogućuje da se ono reciklira na način koji štiti ljudsko zdravlje i okolinu. Za dodatne informacije gde možete odneti istrošenu opremu na recikliranje, molimo Vas kontaktirajte Vašu lokalnu gradsku kancelariju, Vaš lokalni servis za odlaganje otpada ili radnju u kojoj ste proizvod kupili.

Baterije



U skladu sa Direktivom o Baterijama, iskorišćene baterije ne treba odlagati sa domaćim otpadom. Odložite baterije u kontejnere koji su specijalno određeni za ovu namenu u maloprodajnim radnjama.

ROHS (Restrikcije od Opasnih Substanci)

Evropska Direktiva 2011/65/EU



Evropska direktiva ograničava korišćenje opasnih supstanci koje je teško reciklirati.

Ovo omogućava da se EEE lako reciklira i doprinosi zaštiti okoline.

Supstance koje su sadržane u ovom proizvodu odgovaraju RoHS direktivi.



Nazivi „HDMI“ i „HDMI High-Definition Multimedia Interface“ (Interfejs za multimedijalne sadržaje visoke definicije) i HDMI logotip su zaštitni znaci ili registrovani zaštitni znaci kompanije HDMI Licensing Administrator, Inc. u Sjedinjenim Američkim Državama i drugim zemljama.



Proizvedeno po licenci kompanije Dolby Laboratories. Dolby, Dolby Audio, Pro Logic i simbol dvostrukog D su zaštitni znaci kompanije Dolby Laboratories. Poverljiva neobjavljena dela. Autorsko pravo 1992–2019 Dolby Laboratories. Sva prava su zadržana.

Ostale informacije



Za patente kompanije DTS, pogledajte <http://patents.dts.com>.
Proizvedeno po licenci kompanije DTS Licensing Limited. DTS, simbol i DTS i simbol zajedno, Virtual:X i logotip DTS Virtual:X registrovani su zaštitni znaci i/ili zaštitni znaci kompanije DTS, Inc. u SAD i/ili drugim zemljama. © DTS, Inc. Sva prava su zadržana.



Za patente kompanije DTS, pogledajte <http://patents.dts.com>.
Proizvedeno po licenci kompanije DTS Licensing Limited. DTS, simbol i DTS i simbol zajedno, DTS-HD i logotip DTS-HD registrovani su zaštitni znaci i/ili zaštitni znaci kompanije DTS, Inc. u SAD i/ili drugim zemljama. © DTS, Inc. Sva prava su zadržana.

Ovaj proizvod ne podržava dekodiranje DTS CD bitovnog protoka. Reprodukovanje tog formata može da izazove neželjeni šum.