

# Hisense

life reimagined

## UPORABNIŠKI PRIROČNIK

Pred uporabo aparata, prosimo, pozorno preberite ta priročnik in ga shranite, če bi ga v prihodnje še potrebovali.

RS650N4AC1  
RS650N4AC2  
RS650N4AF2

SL

Slovenščina

## Kazalo

Informacije o varnosti in opozorila .....	2	Čiščenje in nega .....	20
Namestitev vašega novega aparata .....	8	Koristni nasveti .....	22
Opis aparata.....	10	Odpravljanje težav in motenj .....	24
Nadzorna plošča in upravljanje aparata.....	11	Odlaganje odsluženega aparata .....	26
Uporaba vašega aparata.....	15		



## Varnost in opozorila

Za vašo varnost in pravilno uporabo pred namestitvijo in prvo uporabo tega aparata pozorno preberite ta priročnik, vključno z nasveti in opozorili. Da bi se izognili nepotrebnim napakam in nesrečam, je pomembno poskrbeti, da so vse osebe, ki uporabljajo ta aparat, temeljito poučene o njegovem delovanju in varnostnih vidikih. Shranite ta navodila in poskrbite, da bodo priložena aparatu, če le-tega preselite ali prodate, da bodo vsi, ki ga uporabljajo v času njegove življenjske dobe, ustrezno obveščeni o njegovi uporabi in varnostnih opozorilih.

Zavoljo varnosti oseb in premoženja upoštevajte opozorila, podana v teh navodilih za uporabo, saj proizvajalec ne odgovarja za škodo, ki nastane ob neupoštevanju le-teh.

### Varnost otrok in drugih ranljivih oseb

- V skladu s standardom EN:  
Otroci, stari osem let in več, ter osebe z zmanjšanimi fizičnimi, senzoričnimi in umskimi zmožnostmi ali s pomanjkljivim znanjem ter izkušnjami lahko uporabljajo ta aparat pod ustreznim nadzorom ali če so prejeli ustrezna navodila glede varne uporabe aparata in če razumejo nevarnosti, ki so povezane z njegovo uporabo. Otroci naj se ne igrajo z aparatom. Otroci naj ne čistijo aparata in naj ne opravljajo vzdrževalnih opravil na njem brez ustreznega nadzora.
- V skladu s standardom I EC  
Aparat ni namenjen uporabi s strani oseb (vključno z otroki) z zmanjšanimi fizičnimi, gibalnimi ali umskimi zmogljivostmi ali oseb s pomanjkanjem izkušenj ali znanja, razen če aparat uporabljajo pod ustreznim nadzorom ali po navodilih oseb, ki so zadolžene za njihovo varnost.

- Vso embalažo hranite proč od otrok, saj obstaja nevarnost zadušitve.
- Če se odločite zavreči aparat, izvlecite vtičač iz vtičnice, prerežite priključno vrvico (čim bliže aparatu) ter odstranite vrata, saj tako preprečite možnost električnega udara ter da bi se otroci, ki bi se igrali z aparatom, zaprli vanj.
- Če s tem aparatom, ki ima magnetna tesnila vrat, nadomeščate starejši aparat z vzmetnim zaklepom (zapahom) na vratih ali pokrovu, uničite vzmetni zaklep, preden zavržete stari aparat. Tako boste preprečili, da bi aparat postal smrtna past za otroke.

### Splošna varnost



- **OPOZORILO** – Aparat je namenjen uporabi v gospodinjstvu in podobnih okoljih, kot so:
  - priročne kuhinje za osebe v trgovinah in drugih delovnih okoljih,
  - družinske kmetije in nastanitvene enote za goste v hotelih, motelih in drugih nastanitvenih objektih,
  - objekti, ki nudijo nočitve z zajtrkom,
  - dogodkih s kateringom in v podobnih okoljih, ki niso maloprodajni obrati.
- Opozorilo: v hranilnik vode vlivajte izključno pitno vodo.
- **OPOZORILO** – V tem aparatu ne hranite eksplozivnih snovi, kot so pločevinke aerosolov z vnetljivim potisnim plinom.
- **OPOZORILO** – Poškodovano priključno vrvico sme zamenjati le proizvajalec ali pooblaščen servisier oz. druga strokovno usposobljena oseba, saj je sicer takšno opravilo lahko nevarno.
- **OPOZORILO** – Poskrbite, da bodo prezračevalne reže oz. odprtine na ohišju aparata ali na kuhinjskem elementu, v katerega je aparat vgrajen, vedno proste.
- **OPOZORILO** – Ne uporabljajte mehanskih naprav ali drugih sredstev za pospeševanje postopka odtajanja, razen tistih, ki jih priporoča proizvajalec.
- **OPOZORILO** – Pazite, da ne poškodujete tokokroga hladilnega sredstva.
- **OPOZORILO** – Ne uporabljajte električnih aparatov v notranjosti delov hladilnika oz. zamrzovalnika, ki so namenjeni shranjevanju hrane, razen če gre za aparate, ki jih priporoča proizvajalec.

- OPOZORILO – Hladilno sredstvo ter plin za izolacijo sta vnetljiva. Ko odlagate odsluženi aparat, ga odložite le v pooblaščenem centru za odlaganje odpadkov. Ne izpostavljajte aparata ognju.
- OPOZORILO – Pri nameščanju aparata poskrbite, da priključna vrstica ne bo stisnjena, priščipnjena ali poškodovana.
- OPOZORILO – Za aparatom naj ne bo električnih razdelilnikov ali prenosnih napajalnih naprav (akumulatorjev ali generatorjev).

#### **Menjava žarnic oz. svetil v aparatu**

- OPOZORILO – Uporabnik ne sme sam menjati žarnic!
  - Če je žarnica poškodovana, pokličite službo za pomoč uporabnikom.
- To opozorilo velja le za hladilnike, ki imajo žarnice za osvetljavo aparata.

#### **Hladilno sredstvo**

Hladilni tokokrog aparata je napolnjen s hladilnim sredstvom izobutan (R600a), ki je zemeljski plin z visoko stopnjo okoljske skladnosti, vendar je vnetljiv. Poskrbite, da med transportom in namestitvijo aparata ne pride do poškodbe katerega koli dela tokokroga hladilnega sredstva. Hladilno sredstvo (R600a) je vnetljivo.

- OPOZORILO – Hladilniki vsebujejo hladilno sredstvo in pline v izolaciji. Odlaganje hladilnega sredstva in plinov, ko je aparat odslužen, mora biti opravljeno profesionalno, saj lahko sicer pride do poškodb oči ali do vžiga. Preden na ustrezen način odložite aparat, se prepričajte, da cevi tokokroga hladilnega sredstva niso poškodovane.



#### **OPOZORILO: Tveganje požara/vnetljivi materiali**

Če je tokokrog hladilnega sredstva poškodovan, upoštevajte naslednje napotke:

- Ne uporabljajte odprtega ognja ali drugih virov vžiga.
- Temeljito prezračite prostor, v katerem se nahaja aparat.

Spreminjanje specifikacij ali kakršni koli posegi v ta aparat so nevarni.  
Kakršna koli poškodba priključne vrvice lahko povzroči kratek stik, požar in/ali električni udar.



### **Električna varnost**

1. Priključne vrvice ni dovoljeno podaljševati.
2. Poskrbite, da vtikač ni zdrobljen ali poškodovan. Zdrobljen ali poškodovan vtikač se lahko pregreje in povzroči požar.
3. Poskrbite, da bo glavni vtikač aparata lahko dostopen.
4. Ne vlecite za priključno vrstico.
5. Če je stik med vtikačem in vtičnico rahel oz. ni dovolj čvrst, ne vstavljajte vtikača v takšno vtičnico. Obstaja nevarnost električnega udara ali požara.
6. Ne uporabljajte aparata, če ni nameščen pokrov notranjega svetila (žarnice).
7. Hladilnik je namenjen izključno priklopu na električno omrežje z enofaznim izmeničnim tokom 220~240 V/50 Hz. Če je nihanje napetosti v uporabnikovem omrežju tako veliko, da napetost presega zgoraj navedene vrednosti, potem iz varnostnih razlogov namestite samodejni regulator izmenične napetosti z močjo, večjo od 350 W. Hladilnik mora biti priklopljen na svojo, ločeno vtičnico in ne na vtičnico, ki bi si jo delil z drugimi električnimi aparati. Vtikač mora ustrezati vtičnici; tako vtikač kot vtičnica morata imeti ozemljitveni vod.

### **Dnevna uporaba**

- V aparatu ne hranite vnetljivih plinov ali tekočin, saj obstaja nevarnost eksplozije.
- V notranjosti tega aparata (hladilnika) ne uporabljajte drugih električnih aparatov, npr. električnih aparatov za izdelavo sladoleda, mešalnikov itd.
- Ko izklapljate aparat, vedno vlecite za vtikač in nikoli za priključno vrstico.
- Ne postavljajte vročih predmetov v bližino plastičnih sestavnih delov tega aparata.
- Ta hladilni aparat ni namenjen vgradnji – ne uporabljajte ga kot vgradni aparat.

- Ne naslanjajte hrane oz. artiklov, ki jih hranite v hladilniku, na prezračevalne reže na hrbtne steni.
- Predhodno pakirano zamrznjeno hrano shranjujte v skladu z navodili proizvajalca takšne hrane.
- Dosledno upoštevajte priporočila za shranjevanje, ki jih podaja proizvajalec aparata. Upoštevajte ustrezna navodila za shranjevanje.
- Ne postavljajte pijač z ogljikovim dioksidom oz. mehurčki v zamrzovalnik, saj se lahko tlak v steklenici poveča in le-ta lahko eksplodira ter tako poškoduje aparat.
- Če zaužijete zamrznjeno hrano takoj po tem, ko ste jo vzeli iz zamrzovalnika, lahko utrpíte ozeblino.
- Ne izpostavljate aparata neposredni sončni svetlobi.
- Pazite, da ne bo v bližini aparata gorečih sveč, svetilk ali drugih predmetov z odprtim plamenom, da se aparat ne bi vnel.
- Aparat je namenjen shranjevanju hrane in/ali pijač v običajnih gospodinjstvih, v skladu s pojasnili v tem priročniku.  
Aparat je težek. Bodite previdni, ko ga prestavljate.
- Ne odstranjujte in ne dotikajte se predmetov iz zamrzovalnika, če imate vlažne ali mokre roke, saj lahko to povzroči odrgnine ali ozeblino.
- Nikoli ne stopajte na dno, predale, vrata itd. hladilnika in jih ne uporabljajte kot oporo.
- Ko se zamrznjena hrana odtaja, je nikoli ponovno ne zamrzujte.
- Ne uživajte ledenih lučk ali ledenih kock neposredno iz zamrzovalnika, saj lahko to povzroči ozeblino na ustih in ustnicah.
- Ne prenapolnite oz. ne preobremenite polic v vratih hladilnika in ne prenapolnite predalov za zelenjavo, da ne bi predmeti padali iz njih ter poškodovali vas ali aparat.

**Pozor!****Nega in čiščenje**

- Preden začnete z vzdrževalnimi opravili, izklopite aparat in izvlecite vtikač iz vtičnice.
- Ne čistite aparata s kovinskimi predmeti, parnimi čistilniki, eteričnimi olji, organskimi topili ali grobimi čistili.
- Ne uporabljajte ostrih predmetov za čiščenje vodnega kamna z aparata. Uporabite plastično strgalo.

**Namestitev****Pomembno!**

- Pri priklopu aparata na električno omrežje bodite previdni in upoštevajte navodila v tem priročniku. Odstranite embalažo z aparata in preverite, ali je nemara poškodovan.
- Če je aparat poškodovan, ga ne priključite na električno omrežje. Morebitne poškodbe nemudoma sporočite trgovcu, pri katerem ste kupili aparat. V tem primeru obdržite embalažo aparata.
- Priporočamo, da pred priklopom aparata ta miruje vsaj štiri ure, da olje steče nazaj v kompresor.
- Okoli aparata je treba zagotoviti zadostno kroženje zraka, saj se lahko sicer aparat pregreje. Upoštevajte navodila glede namestitve, da bi zagotovili zadostno prezračevanje oz. kroženje zraka.
- Če je le možno, naj hrbtna stena aparata ne bo preblizu steni, tako da se je deli aparata (kompresor, kondenzator), ki se med delovanjem segrevajo, ne bodo dotikali. Tako preprečite tveganje požara. Upoštevajte navodila glede namestitve.
- Aparata ne postavite preblizu radiatorja ali štedilnika.
- Poskrbite, da bo po namestitvi aparata vtikač lahko dostopen.

**Servis**

- Vsa opravila na električni napeljavi, ki so potrebna za servisiranje aparata, mora opraviti ustrezno usposobljen strokovnjak za električne napeljave ali druga usposobljena oseba.
- Ta proizvod mora servisirati pooblaščen servisni center, pri tem pa je treba uporabljati izključno originalne nadomestne dele.
  - 1) Če ima aparat sistem proti nalaganju ivja in ledu (Frost Free).
  - 2) Če ima aparat tudi zamrzovalni del.

**Opomba:** Otroci, stari od 3 do 8 let, smejo zlagati hrano in druge artikle v hladilne aparate ter jemati hrano in druge artikle iz njih. (To določilo velja le za EU.)

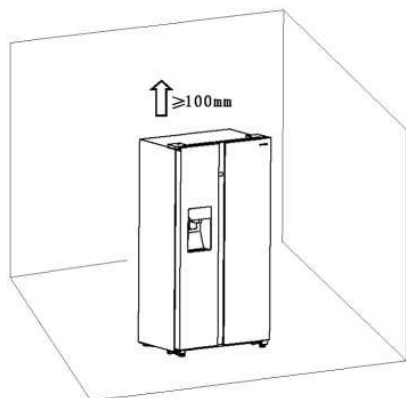
## Namestitev vašega novega aparata

Pred prvo uporabo aparata se seznanite z naslednjimi nasveti.

### Kroženje zraka okoli aparata

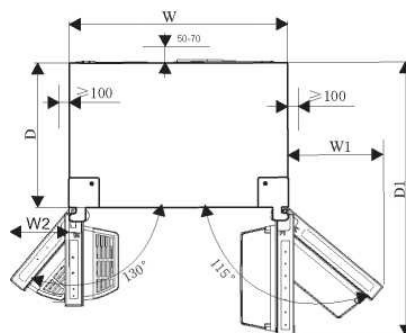


Za večjo učinkovitost hladilnega sistema ter prihranek energije je treba vzdrževati zadostno kroženje zraka okrog aparata, saj to omogoča zadostno oddajanje toplote. Zato je treba okrog aparata pustiti dovolj prostora. Priporočilo: Priporočamo, da zagotovite 50–70 mm prostora med hrbtno stranico aparata in steno za njim, vsaj 100 mm prostora nad aparatom, vsaj 100 mm prostora ob straneh aparata ter da je pred aparatom dovolj prostora, da lahko vrata zamrzovalnika odprete do kota 130°, vrata hladilnika pa do kota 115°. Glejte naslednji diagram. Prosimo, upoštevajte vrednosti, navedene na naslednjih diagramih.



Pomembni podatki (mm)

w	W1	W2	D	D1
908	194	252	600	1048



### Opomba:

- Aparat deluje dobro v klimatskih razredih od SN do T. Morda ne bo deloval pravilno, če bo temperatura okolja dlje časa nad ali pod navedenimi vrednostmi.

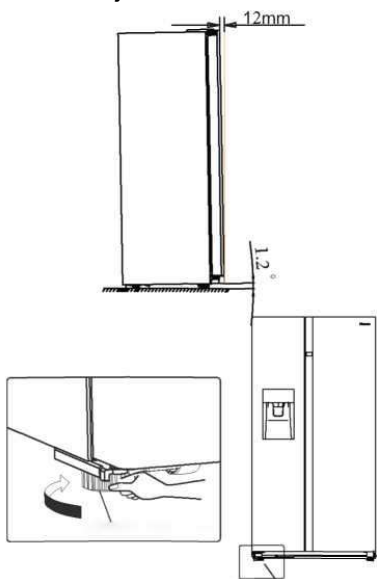
Klimatski razred	Temperatura okolja
SN	+10 °C do +32 °C
N	+16 °C do +32 °C
ST	+16 °C do +38 °C
T	+16 °C do +43 °C

- Aparat postavite na suho mesto, da preprečite škodo zaradi previsoke vlage.
- Aparata ne izpostavljajte neposredni sončni svetlobi oz. sončnim žarkom, dežju ali zmrzali. Aparat postavite proč od virov toplote, kot so štedilniki, grelniki in viri odprtega ognja.



### Uravnavanje aparata

- Da bi zagotovili, da bo aparat stal vodoravno ter da bo za spodnjim delom aparata zagotovljeno zadostno kroženje zraka, bo morda treba nastaviti nožice na dnu aparata. Prosimo, uporabite ustrezen ključ.
- Pustite, da se vrata samodejno zaprejo. Nato obrnite nastavljive nožice, tako da bo zgornji del aparata nagnjen nazaj za približno 15 mm ali za  $0,5^\circ$ .
- Ko želite premakniti aparat, ponovno dvignite nožice, da se lahko aparat prosto premika na vrtljivih valjih. Ko prestavite aparat v zeleni položaj, ga ponovno uravnajte.

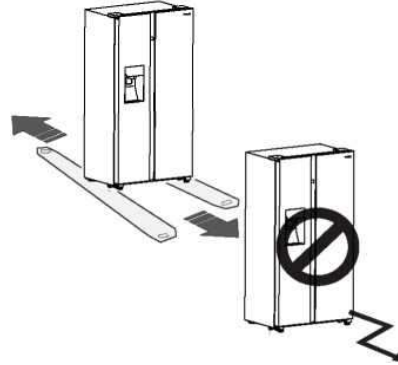


Nastavljivi nožici na dnu aparata

### Opozorilo!

Za pravilno namestitev je treba ta hladilnik postaviti na ravno in trdno podlago, ki je na enaki višini kot ostale talne obloge v prostoru. Ta podlaga mora biti dovolj trdna, da prenese popolnoma naložen hladilnik.

Vrtljive valje, ki niso kolesca, uporabljajte le za premikanje aparata naprej in nazaj. Če potiskate aparat v stran oz. bočno, lahko poškodujete tla in vrtljiva valja.



## Opis aparata

Pogled na aparat



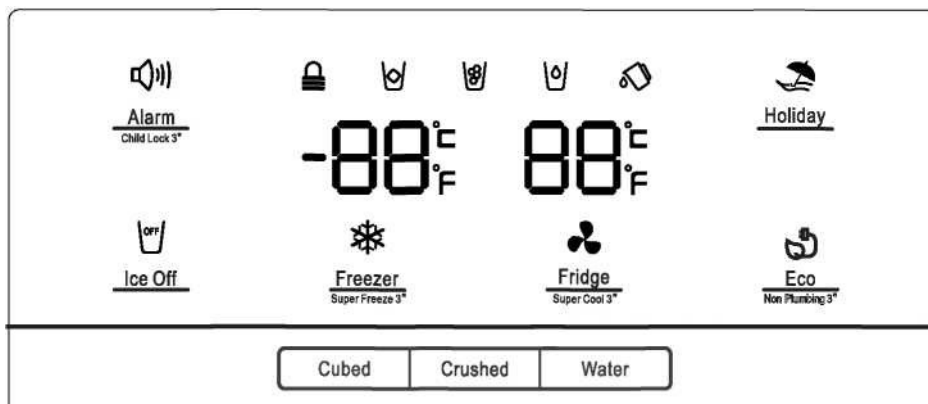
- |  |  |
|--|--|
| 1. Lučka LED v zamrzovalnem delu                   | 9. Lučka LED v hladilnem delu                    |
| 2. Sprednji pokrov ledomata                        | 10. Polica v vratih hladilnika                   |
| 3. Vedro za led                                    | 11. Pokrov kanala za kroženje zraka v hladilniku |
| 4. Pokrov kanala za kroženje zraka v zamrzovalniku | 12. Polica hladilnika                            |
| 5. Polica zamrzovalnika                            | 13. Nosilec za steklenice                        |
| 6. Zgornji predal zamrzovalnika                    | 14. Hranilnik vode                               |
| 7. Spodnji predal zamrzovalnika                    | 15. Zgornji predal hladilnika                    |
| 8. Leva nastavljiva nožica na dnu aparata          | 16. Spodnji predal hladilnika                    |
|  | 17. Desna nastavljiva nožica na dnu aparata      |

**Opomba:** Zaradi neprestanega razvoja naših proizvodov je možno, da se bo vaš hladilnik nekoliko razlikoval od hladilnika, opisanega v teh Navodilih za uporabo, vendar njegove funkcije in načini uporabe ostajajo enaki.

Opomba: Za čim boljšo energijsko učinkovitost aparata, prosimo, namestite vse police in predale aparata v njihov prvotni položaj, kot kaže zgornja slika.

## Nadzorna plošča in upravljanje aparata

Aparat uporabljajte v skladu z naslednjimi napotki. Vaš aparat ima nadzorno ploščo, ki jo prikazuje spodnja slika.



Ob prvem vklopu aparata se vklopi tudi osvetlitev ikon na nadzorni plošči. Če se ne dotaknete nobene tipke, vrata pa so zaprta, osvetlitev po 60 sekundah ugasne.

Nadzorna plošča ima dve območji, in sicer eno za nadzor temperature in drugo za različne načine delovanja.

**Pozor!** Ko nastavite temperaturo, dejansko nastavite povprečno temperaturo za celoten hladilnik. Temperatura v posameznem predelu se lahko razlikuje od temperature, prikazane na nadzorni plošči, odvisno od tega, koliko hrane je v hladilniku in kje se nahaja. Visoka ali nizka temperatura okolja oz. prostora, v katerem je hladilnik nameščen, lahko prav tako vpliva na dejansko temperaturo v notranjosti aparata.

OPOMBA: Če nastavite višjo temperaturo, se bo hrana prej pokvarila.

Za optimalno shranjevanje hrane priporočamo, da po prvem priklopu aparata temperaturo hladilnega dela nastavite na 4 °C, temperaturo zamrzovalnega dela pa na -18 °C.



**Alarm**  
Child Lock 3\*

Zaklepanje pred otroki in alarm odprtih vrat

Ta tipka ima dva namena:

#### 1. Zaklepanje pred otroki

Pritisnite tipko "Alarm" in jo držite 3 sekunde, da zaklenete celotno nadzorno ploščo, vključno z ledomatom/avtomatom za hladno vodo. Kadar je nadzorna plošča zaklenjena, je ikona "🔒" osvetljena in nobena izmed tipk na nadzorni plošči ne bo delovala.

Če želite odkleniti nadzorno ploščo, ponovno pritisnite tipko "Alarm" in jo držite 3 sekunde.

#### 2. Alarm odprtih vrat

V primeru alarma odprtih vrat bo zasvetila ikona "🔔" in oglasil se bo zvočni opozorilni signal. Dotaknite se tipke "Alarm", da prekinete alarm.

Ikona "🔔" bo ugasnila in zvočni opozorilni signal bo ugasnjen.

Če so vrata hladilnika ali zamrzovalnika odprta več kot 2 minuti, se oglasi alarm odprtih vrat. V primeru alarma odprtih vrat bo zasvetila ikona "🔔" in oglasil se bo zvočni opozorilni signal. Zvočni signal se oglasi trikrat na minuto in se po 10 minutah izklopi. Alarm odprtih vrat lahko izklopite tudi tako, da zaprete vrata.

Kadar zaklepanje pred otroki ni aktivirano in so vrata aparata odprta, lahko alarm izklopite tako, da se dotaknete tipke "Alarm".

Da bi prihranili energijo, poskrbite, da vrata nikoli ne bodo odprta predolgo.



**Ice Off** Upravljanje z ledomatom

S to tipko upravljate z ledomatom.

Z dotikom tipke "Ice Off" nadzorujete delovanje ledomata. Ko je otroška zaščita izklopljena in je funkcija izdelave ledu aktivirana, lahko z dotikom na tipko "Ice Off" zaprete ledomat. V tem primeru bo ikona "❄️" osvetljena. Če želite odpreti ledomat, prosimo, ponovno pritisnite tipko "Ice Off"; ikona "❄️" se bo izklopila.

Opomba: S pritiskom na tipko "Ice Off" zaprete samo ledomat, ne pa tudi avtomata za hladno vodo.



**Holiday** Počitnice (Holiday)

Če boste dalj časa zdoma, na primer če se odpravljate na počitnice ali daljšo poslovno pot, lahko aktivirate to funkcijo z dotikom na tipko "Holiday". Ikona "🏠" bo zasvetila.

Ko je aktivirana funkcija za počitnice, se temperatura hladilnika samodejno nastavi na 15 °C, temperatura zamrzovalnika pa na – 18 °C, za čim nižjo porabo energije.

Na prikazovalniku za temperaturo hladilnika je prikazano "—", zamrzovalni del pa deluje naprej.

Ko je funkcija za počitnice aktivirana, jo lahko izklopite s ponovnim dotikom tipke "Holiday".

Ikona "🏠" v tem primeru ugasne.

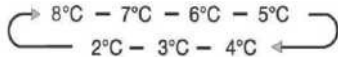
Ko je funkcija za počitnice aktivirana, se ledomat samodejno izklopi. V primeru izklopa oz. prekinjenega napajanja z električno energijo aparat obdrži to nastavitvev.

Opomba: Ko je vklopljena funkcija za počitnice, v hladilniku ne shranjujte hrane, saj se lahko ta hitro pokvari.



#### Nastavitev temperature hladilnika

S pritiskom na tipko "Fridge" (hladilnik) lahko nastavite temperaturo hladilnega dela aparata. Če držite tipko neprekinjeno, se bo nastavitev temperature spreminjala v naslednjem zaporedju:



Če želite skrajšati čas, potreben za ohlajanje izdelkov v hladilniku, se, prosimo, dotaknite te tipke in jo držite 3 sekunde. Ikona za intenzivno ohlajanje "❁" (Super Cool) bo osvetljena, na prikazovalniku temperature za hladilni del aparata pa bo prikazana vrednost 2 °C. Po 3 urah se intenzivno ohlajanje samodejno izklopi, nastavitev temperature hladilnega dela pa se vrne na prejšnjo nastavitev.

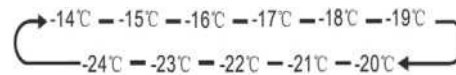
Ko je funkcija intenzivnega ohlajanja aktivirana, se lahko dotaknete tipke "Fridge", da jo izklopite; nastavitev temperature se bo vrnila na predhodno nastavljeno vrednost. V primeru izklopa aparata ali prekinitve napajanja z električno energijo hladilnik ne ohrani nastavitve intenzivnega ohlajanja.

Opomba: Če se medtem, ko je aktivirana funkcija intenzivnega ohlajanja (Super Cool), dotaknete tipke "Holiday" (počitnice) ali "Eco" (varčni način delovanja), bosta aktivirani funkciji "Holiday" oz. "Eco" (počitnice oz. varčni način), intenzivno ohlajanje (Super Cool) pa bo izklopljeno.



#### Nastavitev temperature zamrzovalnika

S pritiskom na tipko "Freezer" (zamrzovalnik) lahko nastavite temperaturo zamrzovalnega dela. Če držite tipko neprekinjeno, se bo nastavitev temperature spreminjala v naslednjem zaporedju:



Pritisnite tipko "Freezer" in jo držite 3 sekunde. Zasvetila bo ikona "❁", na prikazovalniku temperature zamrzovalnika pa bo prikazana vrednost -24 °C.

S funkcijo intenzivnega zamrzovanja (Super Freeze) lahko hitro znižate temperaturo in zamrznete hrano hitreje kot običajno. Tako lahko bolje ohranite vitamine in hranilne snovi v sveži hrani ter poskrbite, da bo hrana ostala sveža dlje. Funkcija hitrega zamrzovanja omogoča zamrzovanje največje možne količine hrane. Priporočamo, da najprej pustite aparat delovati vsaj 24 ur. Funkcija intenzivnega zamrzovanja Super Freeze se samodejno izklopi po 52 urah, nato pa se nastavitev temperature vrne na predhodno nastavljeno vrednost.

Ko je funkcija intenzivnega zamrzovanja aktivirana, se lahko dotaknete tipke "Freezer", da jo izklopite; nastavitev temperature se bo vrnila na predhodno nastavljeno vrednost. V primeru izklopa aparata ali prekinitve napajanja z električno energijo hladilnik ne ohrani nastavitve intenzivnega zamrzovanja (Super Freeze).

Opomba: Če se medtem, ko je aktivirana funkcija intenzivnega zamrzovanja (Super Freeze), dotaknete tipke "Holiday" (počitnice) ali "Eco" (varčni način delovanja), bosta aktivirani funkciji "Holiday" oz. "Eco" (počitnice oz. varčni način), intenzivno zamrzovanje (Super Freeze) pa bo izklopljeno.

Upravljanje z ledomatom/avtomatom za hladno vodo

Ko odprete vrata zamrzovalnika ali ko je vklopljena otroška zaščita, avtomat ne bo deloval.

Tipka za vrsto ledu ima dve možnosti: kocke (tipka "Cubed") ali zdrobljen (tipka "Crushed").

Pritisnite tipko "Cubed" ali "Crushed", da izberete vrsto ledu, ki ga želite. Če želite, da iz avtomata priteče hladna voda, se dotaknite tipke "Water" (voda).

Ko se dotaknete ene od tipk za vrsto ledu, bo aktiven način za izdelavo ledu v želeni obliki (kocke ali zdrobljen), hkrati pa bo svetila ustrezna ikona – "❄️" za kocke ali "🧊" za zdrobljen led.

Če ne potrebujete ledu, izklopite to funkcijo, da prihranite vodo in električno energijo. (Glejte tudi opis delovanja tipke "Ice Off" zgoraj.)

Če potrebujete vodo, se, prosimo, dotaknite tipke "Water" (voda). Ikona za vodo "💧" bo zasvetila, kar pomeni, da je ta način delovanja nastavljen.

### Alarm hranilnika vode

Če hranilnik vode ni pravilno nameščen ali če sploh ni nameščen, se oglasi alarm hranilnika vode, ki opozori uporabnika. Alarm lahko ugasnete tako, da pritisnete tipko "Eco" in jo držite tri sekunde.

### Opomba:

- Če voda ne teče iz avtomata ali če teče počasi, preverite, ali je hranilnik vode pravilno nameščen, in se prepričajte, ali je v hranilniku vode dovolj vode.
- Ko se dotaknete tipke "Water" (Voda) za doziranje vode, bo začela vodna črpalka delovati. Pri tem se sliši šum, kar je normalno.



**Eco**  
Non Plumbing 3<sup>rd</sup> Varčevanje z energijo

Dotaknite se te tipke, da vklopite oz. izklopite način za varčevanje z energijo.

Ko vklopite način za varčevanje z energijo, ikona za način za varčevanje z energijo "🌱" zasveti.

Temperatura hladilnika se samodejno nastavi na 6 °C, temperatura zamrzovalnika pa na – 17 °C. Ko izklopite način za varčevanje z energijo, tudi ikona ugasne.

### Opomba:

- Nadzorna plošča zasveti, ko odprete vrata ali ko se dotaknete katere koli tipke.
- Osvetlitev se bo izklopila, če se ne dotaknete nobene tipke ali če so vrata zaprta eno minuto.
- Ko hladilnik priključite na električno omrežje oz. vir napajanja z električno energijo, vse ikone na nadzorni plošči zasvetijo za 3 sekunde in oglasi se zvočni alarm. Zaklepanje pred otroki je izklopljeno. Temperatura se vrne na predhodno nastavitev.

## Uporaba vašega aparata

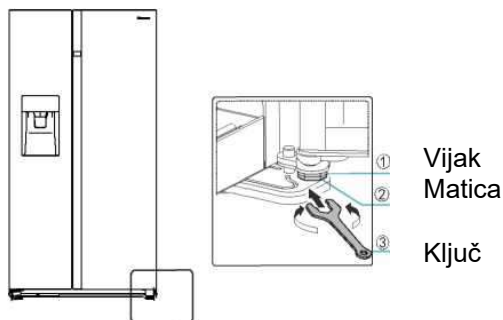
V tem poglavju je opisano, kako najbolje uporabiti vse koristne funkcije in lastnosti aparata. Priporočamo, da ga pozorno preberete, preden začnete uporabljati aparat.

### 1. Nastavitev vrat aparata

Če ugotovite, da vrata aparata niso popolnoma poravnana (da vrata zamrzovalnega in hladilnega dela niso v isti ravni), lahko z ustreznim ključem nastavite višino vrat. Nastavite lahko samo vrata hladilnega dela.

Če so vrata zamrzovalnika višje od vrat hladilnika: Najprej s ključem obrnite vijak na spodnjem tečaju v nasprotni smeri urnega kazalca, da privzdignete vrata hladilnika. Ko so vrata v ustreznem položaju, s ključem privijte matico.

Če so vrata zamrzovalnika nižje od vrat hladilnika: S ključem obrnite vijak v smeri urnega kazalca, da nekoliko spustite vrata hladilnika. Ko so vrata v ustreznem položaju, jih pritrdite.



### 2. Uporaba hladilnega dela

Hladilni del je primeren za shranjevanje zelenjave in sadja. Hrano v hladilniku hranite v ustrezni zaprti embalaži ali zaprtih posodah, da preprečite izgubo vlage ter da bi se okusi posameznih vrst hrane med seboj mešali. Pozor! Nikoli ne zaprite vrat hladilnika, če so police, predali in/ali teleskopska vodila izvlečeni, saj lahko sicer poškodujete tako navedene dele kot ohišje hladilnika.

#### Steklene police in police v vratih aparata.

V hladilnem delu aparata je na voljo več steklenih polic, v vratih pa še več dodatnih različnih polic, primernih za shranjevanje jajc, pločevink s tekočinami, steklenic s pijačami ter pakirano hrano. Police lahko namestite na različne višine, odvisno od vaših potreb. Na police ne postavljajte preveč težkih predmetov. Preden privzdignete polico na vratih hladilnika, prosimo, odstranite hrano s police.

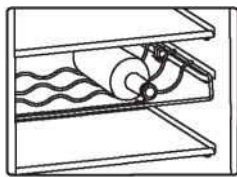


**Opomba:** Vse police in nosilce na vratih lahko snamete in jih tako lažje očistite.

Če želite odstraniti polico, jo nežno povlecite naprej, dokler se ne sname z vodila police. Ko ponovno nameščate polico, se prepričajte, da je noben drug predmet ne ovira, nato pa jo nežno potisnite nazaj v njen položaj.

#### Nosilec za steklenice

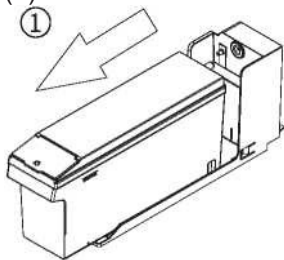
Namenjen je shranjevanju steklenic vina ali drugih pijač. Opomba: Ko jemljete steklenice z vinom ali drugimi pijačami iz hladilnika, ravnajte previdno oz. nežno. Polico lahko izvlečete ali pa nastavite njeno višino, da pridobite več prostora na policah.



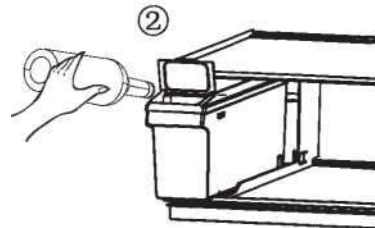
#### Hranilnik vode

V hranilniku vode je shranjena voda za ledomat ter avtomat za hladno vodo. Če želite doliti vodo v hranilnik vode, upoštevajte naslednja navodila:

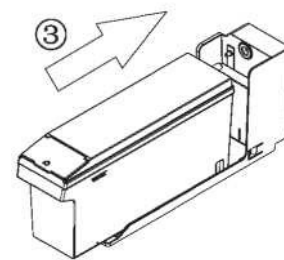
(1) Izvlecite hranilnik vode.



(2) Privzdignite majhen pokrovček na sprednji strani, nato pa neposredno v hranilnik nalijte vodo.



(3) Ponovno namestite hranilnik vode na polico hladilnika.



#### Pozor:

Ko je treba hranilnik vode napolniti, prosimo, izvlecite hranilnik vode, nato pa ga pravilno vstavite nazaj, da preprečite napake pri delovanju.

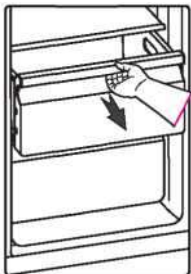
Priporočamo, da v hranilnik ne vlijete več kot 4,5 litra vode.

Ko ponovno namestite hranilnik vode, prosimo, počakajte 10 sekund pred prvim naslednjim nalivanjem vode iz avtomata za hladno vodo. V hranilnik nalivajte izključno VODO. V hranilnik nikakor ne nalivajte gaziranih pijač, soka, mleka, alkoholnih pijač itd.



## Predali

Predali so primerni za shranjevanje sadja in zelenjave. Lahko jih odstranite iz hladilnika za lažje čiščenje.



## 3. Uporaba zamrzovalnega dela

Zamrzovalni del aparata je primeren za shranjevanje hrane, ki jo je treba zamrzniti, npr. mesa, rib, sladoleda in podobne hitro pokvarljive hrane.

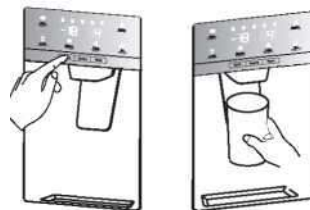
Pozor! Poskrbite, da steklenice ne bodo v zamrzovalniku dlje, kot je treba, saj lahko steklenica poči, če njena vsebina zamrzne.

Tekočin v steklenicah ali pločevinkah ne shranjujte v zamrzovalniku, saj se med zamrzovanjem prostornina vsebine poveča in steklenica oz. pločevinka lahko eksplodira.

## 4. Uporaba avtomata za led oz. hladno vodo

Z dotikom na tipe "Cubed" (ledene kocke), "Crushed" (zdrobljen led) ali "Water" (voda) lahko izberete, ali iz avtomata prihaja led (ter v kakšni obliki) ali hladna voda.

Ko izberete vrsto ledu, nežno pritisnite na avtomat s skodelico oz. kozarcem. Iz avtomata bo prišel led. Poskrbite, da bo skodelica oz. kozarec poravnana z avtomatom, da bo led padel vanj.



Opomba:

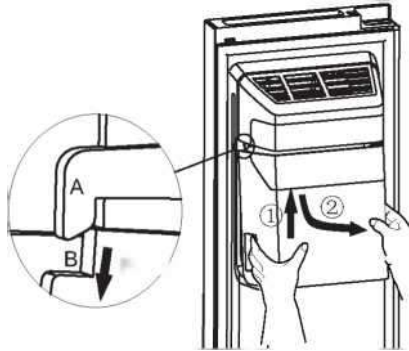
- Če izberete ledene kocke, potem ko je bila izbrana funkcija za zdrobljen led, lahko v skodelico oz. kozarec pade še manjša količina preostalega zdrobljenega ledu.
- Ne odstranite skodelice ali kozarca izpod avtomata takoj, ko natočite želeno količino vode oz. dobite želeno količino ledu. Počakajte še 2 do 3 sekunde, da preprečite polivanje.
- Ne izvlecite ročice, saj lahko s tem poškodujete ali zlomite vzmet ročice.
- Da preprečite pregrevanje motorja drobilnika ledu, ne dozirajte ledu več kot eno minuto skupaj med normalno uporabo.
- Voda iz avtomata je hladna, ne ledeno mrzla. Če želite hladnejšo vodo z ledom, v kozarec najprej nasujete led, nato pa ga napolnite še z vodo iz avtomata.
-

## 5. Uporaba vedra za led

Če želite odstraniti vedro za led: Prosimo, primite za ročaj, kot kaže spodnja slika. Nato ga privzdignite in ga počasi izvlecite, da preprečite poškodbe.

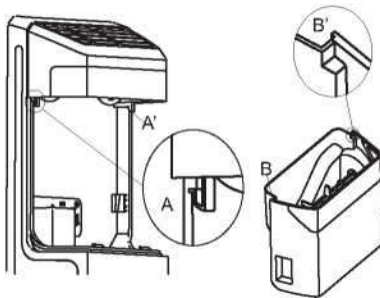
### Postopek odstranjevanja:

- (1) Privzdignite vedro za led.
- (2) Počasi izvlecite vedro za led.



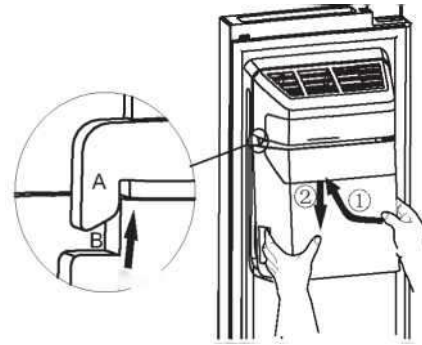
Izvlecite

Ko vračate vedro za led na svoje mesto, se prepričajte, da se dva stranska utora (B in B') na vedru za led zaskočita v spojki (A in A').



### Postopek namestitve:

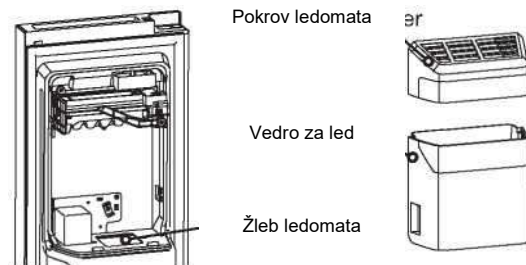
- (1) Potisnite vedro za led navzgor in se prepričajte, da se dva stranska utora (B in B') na vedru za led zaskočita v spojki (A in A').
- (2) Povlecite vedro za led navzdol in se prepričajte, da je trdno v nosilcu.



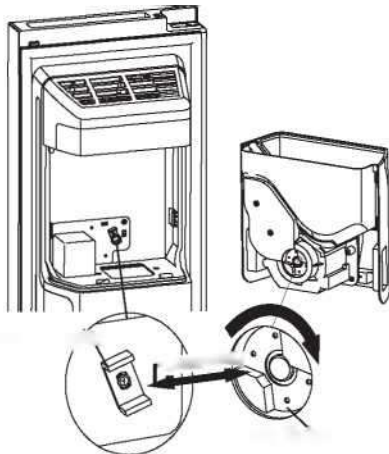
Potisnite navzgor

### Opomba:

- Ko ledomat spusti ledene kocke v vedro, so vsi zvoki, ki jih slišite, del običajnega delovanja.
- Če dolgo ne jemljete ledu iz vedra, se lahko ta sprime. V tem primeru, prosimo, odstranite ves led in izpraznite vedro.
- Če je hladilnik izklopljen predolgo, se led v vedru stali, voda iz hladilnika pa lahko steče iz hladilnika na tla. Da to preprečite, odstranite ves led iz vedra.
- Če ne morete odstraniti ledu iz vedra, preverite, ali se je morda led zataknil za žleb, in ga po potrebi odstranite. Prav tako lahko tudi izvlečete vedro za led in preverite, ali se je več kock ledu sprijelo, ter jih odstranite.



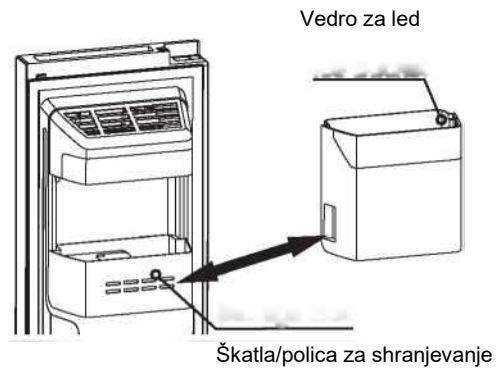
- Prva količina izdelanih ledenih kock po namestitvi je manjša, saj je v ceveh za vodo še zrak. Med normalno uporabo bo ta zrak iztisnjen iz cevi. Če so kocke ledu še majhne, prosimo, preverite, ali po ceveh za vodo teče voda, če je vodna pipa dovolj odprta oz. če je dosežen ustrezen tlak v ceveh.
- Vedro za led pomijte z blagim detergentom, nato pa ga temeljito izperite in posušite. Ne uporabljajte grobih oz. abrazivnih čistil ali topil.
- Preden ponovno namestite vedro za led, prosimo, preverite, ali sta sklopki pod ustreznim kotom, da se prilegata druga drugi. Če nista, prosimo, obrnite sklopko vedra za led do takšnega kota, da se bo ujemala s sklopko motorja.



Sklopka motorja    Spoj    Sklopka vedra za led

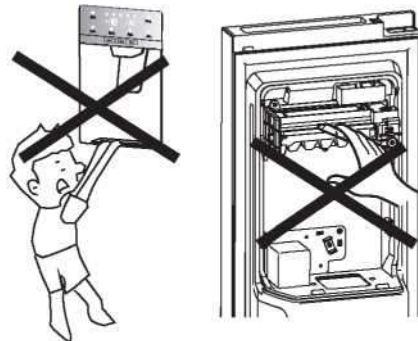
- Če potrebujete več prostora za shranjevanje hrane, lahko vedro za led nadomestite s škatlo oz. polico za shranjevanje. Pritisnite tipko "Ice Off", da zagotovite, da bo ledomat izklopljen.

Škatla za shranjevanje je neobvezna (ni fiksna). Če ima izdelek to dodatno opremo, prosimo, upoštevajte naslednja navodila.



### Opozorilo!

- Ne vstavljajte prstov, rok ali kakršnih koli neprimernih predmetov v žleb ali vedro za led, saj lahko v takem primeru pride do poškodb ali materialne škode.
- Ne dovolite otrokom, da bi se obešali za avtomat za led oz. hladno vodo ali da bi vlekli za posodo za shranjevanje ledu, saj lahko v takem primeru pride do poškodb.



- Ledomat in hranilnik vode sta povezana s cevjo za vodo. Ne poskušajte sami razstaviti celotnega sistema za dovajanje vode. Priporočamo, da to stori ustrezno usposobljena oseba.
- Pri odpiranju in zapiranju vrat ne uporabljajte prekomerne sile oz. tega ne počnite preveč sunkovito, saj se lahko sicer voda v ledomatu razlije.

## Čiščenje in nega aparata

Iz higienskih razlogov je treba aparat (vključno s pripomočki v njegovi zunanosti in notranosti) redno čistiti – vsaj vsaka dva meseca).

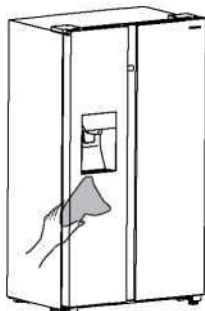
### Opozorilo!

Aparat med čiščenjem ne sme biti priključen na električno omrežje. Nevarnost električnega udara! Preden začnete čiščenje in vzdrževalna opravila, izklopite aparat in izvlecite vtičač iz vtičnice.

### Čiščenje zunanosti aparata

Da bi ohranili lep videz svojega aparata, ga redno čistite.

- Obrišite nadzorno ploščo (digitalno ploščo ter ploščo s prikazovalnikom) s čisto mehko krpo.
- Ne škropite neposredno po površini aparata, temveč raje poškopite krpo, s katero čistite aparat. Tako omogočite enakomerno razporeditev vlage po površini.
- Očistite vrata, ročaje ter površine ohišja aparata z blagim detergentom, nato pa jih obrišite do suhega z mehko krpo.

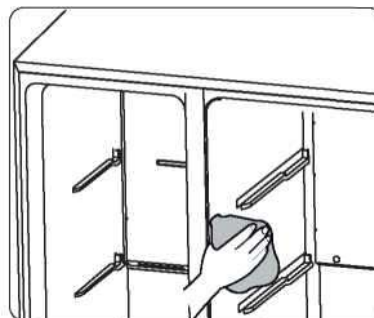


### Opozorilo!

- Ne uporabljajte ostrih predmetov, saj lahko z njimi opraskate površino.
- Za čiščenje ne uporabljajte razredčil, detergentov za pranje avtomobilov, belil, eteričnih olj, grobih oz. abrazivnih čistil ali organskih topil, kot je benzen, saj lahko z njimi poškodujete površino aparata ali celo povzročite požar.

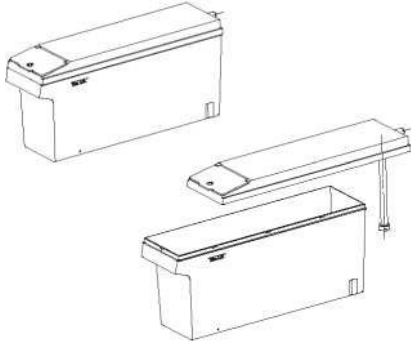
### Čiščenje notranosti aparata

Redno čistite notranost aparata. Aparat boste lažje očistili, ko v njem ne bo veliko hrane. Za temeljitejšo čiščenje lahko odstranite predale in police. Notranost zamrzovalnega dela aparata obrišite z blago raztopino sode bikarbone v vodi, nato pa jo izperite s toplo vodo, in sicer s pomočjo ožete gobe ali krpe. Preden ponovno namestite police in košare oz. predale, obrišite površino sten aparata do suhega. Temeljito posušite vse površine in snemljive dele, preden jih ponovno namestite.



### Čiščenje hranilnika vode

Redno čistite hranilnik vode. Hranilnik vode lahko vzamete iz aparata in odstranite njegov pokrov. Pomijte notranjost hranilnika z blago raztopino sode bikarbone v vodi. Hranilnik nato s pomočjo ožete gobe ali krpe izperite s toplo vodo, nato pa ga izperite še s pitno vodo. Temeljito posušite vse površine in snemljive dele, preden jih ponovno namestite. Ko zaključite pomivanje, ponovno sestavite hranilnik vode in ga namestite nazaj v hladilnik.



Čeprav je odtajanje tega aparata samodejno, se lahko na notranjih stenah zamrzovalnega dela aparata nabere plast zmrzali, še posebej, če vrata zamrzovalnika pogosto odpirate oz. če jih puščate odprta predolgo. Če je plast ledu oz. zmrzali predebela, izberite čas, ko je zamrzovalnik skoraj prazen, in takrat storite naslednje:

1. Odstranite hrano in košare ter druge pripomočke. Aparat izklopite iz električnega omrežja in pustite vrata zamrzovalnega dela odprta. Temeljito prezračite prostor, v katerem se nahaja aparat, da pospešite postopek.

2. Ko je odtajanje končano, očistite zamrzovalnik, kot je opisano zgoraj.

### Opozorilo!

Za odstranjevanje zmrzali oz. ledu iz zamrzovalnika ne uporabljajte ostrih predmetov. Aparat ponovno priključite na električno omrežje in vklopite šele, ko je notranjost popolnoma suha.

### Čiščenje tesnil vrat

Poskrbite, da bodo tesnila vrat vedno čista. Tesnilo se lahko zaradi lepljive hrane ali pijače prilepi na ohišje, nato pa se med odpiranjem vrat strga. Tesnili očistite z blagim detergentom in toplo vodo. Po čiščenju ju temeljito posušite.

### Opozorilo!

Aparat ponovno vklopite le, ko so tesnila vrat povsem suha.

### Menjava žarnice LED

Opozorilo: Žarnico LED mora zamenjati ustrezno usposobljena oseba. Če je žarnica LED poškodovana, ravnajte v skladu z naslednjimi napotki:

1. Izklopite aparat iz električnega omrežja.
2. Odstranite pokrov žarnice, tako da ga privzdignete. Nato izvlecite žarnico LED.
3. Z eno roko držite za žarnico LED. Z drugo roko pritisnite zapah grla oz. priključka žarnice in izvlecite žarnico.
4. Nadomestite žarnico LED, pri tem pa pazite, da jo ustrezno vstavite v ustrezno grlo. Nato ponovno namestite pokrov žarnice.

## Koristni nasveti

### Nasveti za varčevanje z energijo

Priporočamo, da upoštevate naslednje nasvete za varčevanje z energijo.

- Da bi bila poraba električne energije nižja, preprečite, da bi bila vrata aparata odprta predolgo.
- Poskrbite, da aparat ne bo v bližini virov toplote (neposredna sončna svetloba, električna pečica ali štedilnik itd.).
- Ne nastavljajte nižje temperature aparata, kot je treba.
- V aparatu ne shranjujte tople hrane ali hlapljivih tekočin.
- Aparat postavite v prostor z dobrim prezračevanjem in nizko stopnjo vlažnosti. Prosimo, glejte poglavje "Namestitev vašega novega aparata".
- Opis in slika v teh navodilih kažeta pravilno kombinacijo predalov, predalov za sadje in zelenjavo ter polic. Upoštevajte to kombinacijo, saj omogoča največjo energijsko učinkovitost.

### Nasveti za ohlajanje in shranjevanje sveže hrane

- Ne shranjujte tople ali vroče hrane neposredno v hladilniku ali zamrzovalniku, saj se bo temperatura v aparatu povečala, kompresor pa bo deloval intenzivneje in porabil več energije.
- Pokrijte ali zavijte hrano, še posebej, če ima močan vonj ali okus.
- Pri zlaganju hrane v hladilnik bodite pozorni, da bo lahko zrak nemoteno krožil okrog nje.

### Nasveti za shranjevanje hrane v hladilno-zamrzovalnem aparatu

- Meso (vse vrste): zavijte ga v polietilensko folijo in ga postavite na stekleno polico nad predalom za zelenjavo. Vedno upoštevajte dovoljen ali priporočen čas shranjevanja hrane v aparatu in hrano porabite do datumov, ki jih navajajo proizvajalci.
- Kuhana hrana, hladne jedi itd.: To hrano je treba pokriti in postaviti na katero koli polico.
- Sadje in zelenjava: Sadje in zelenjavo shranite v poseben predal za sadje in zelenjavo.
- Maslo in sir: Zavijte ju v zrakotesno (plastično) folijo za živila.
- Steklenice z mlekom: Zamašite jih z zamaškom in shranite na policah v vratih.

### Nasveti za zamrzovanje

- Ob prvem vklopu aparata ali po daljšem obdobju neuporabe pustite aparat delovati vsaj 2 uri na višji nastavitvi, preden vanj zložite hrano.
- Hrano razdelite na manjše zavoje, da lahko zamrzne hitreje in popolnoma, hkrati pa tako poskrbite, da boste lahko kasneje odmrznili le toliko hrane, kot je zares potrebujete.
- Hrano zavijte v aluminijasto folijo ali v zrakotesno polietilensko folijo za živila.
- Ne dovolite, da bi se sveža, nezmrznjena hrana dotikala že zmrznjene hrane, saj se lahko sicer slednja deloma odtaja.
- Priporočamo, da vsak zavoje zamrznjene hrane označite ter nanj zapišete datum, da boste lahko spremljali, kako dolgo je hrana že v zamrzovalniku.

**Nasveti za shranjevanje zamrznjene hrane**

- Prepričajte se, da je bila zamrznjena hrana v trgovini pravilno shranjena oz. skladiščena.
- Ko se hrana odtali, hitro izgubi kakovost in je ni priporočljivo ponovno zamrzniti. Ne prekoračite obdobja shranjevanja oz. roka uporabe, ki ga navaja proizvajalec hrane.

**Izklop aparata**

Če morate aparat izklopiti za daljše obdobje, upoštevajte naslednje napotke, da preprečite pojav plesni.

1. Iz aparata odstranite vso hrano.
2. Izvlecite vtikač iz vtičnice.
3. Temeljito očistite in posušite notranjost aparata.
4. Poskrbite (s primerno zagozdo), da bodo vsa vrata nekoliko odprta, da bo omogočeno kroženje zraka.

## Odpravljanje težav

Če naletite na težavo pri uporabi svojega aparata ali če vas skrbi, da vaš aparat ne deluje pravilno, lahko preprosto preverite nekaj možnih vzrokov težav, preden pokličete servis. Ti možni vzroki so navedeni v nadaljevanju. Preden pokličete servis, lahko sami preprosto preverite nekaj možnih vzrokov težav, kot je opisano v tem poglavju.

**Opozorilo!** Ne poskušajte sami popraviti aparata. Če ste preverili vse, kar je navedeno v spodnji tabeli, težava pa se še veno pojavlja, pokličite pooblaščenega oz. ustrezno usposobljenega strokovnjaka za elektrotehniko, pooblaščenega serviserja ali trgovino, v kateri ste kupili aparat.

Težava oz. motnja	Možen vzrok in rešitev
Aparat ne deluje pravilno.	Preverite, ali je vtičač pravilno vstavljen v vtičnico.
	Preverite varovalko oz. tokokrog v vaši električni napeljavi. Če je treba, zamenjajte varovalko.
	Temperatura okolja je prenizka. Poskušajte znižati temperaturo, da odpravite to težavo.
Neprijetne vonjave iz hladilnega in/ali zamrzovalnega dela.	Običajno je, da hladilnik ne deluje med ciklom samodejnega odtajanja ali za kratek čas po tem, vklopite aparat, saj tako aparat varuje kompresor.
	Morda je treba očistiti notranjost aparata. Določene vrste hrane, posode za hrano ali embalaža hrane povzročajo neprijeten vonj.
Hrup oz. nenavadni zvoki iz aparata.	Naslednji zvoki so povsem običajni: <ul style="list-style-type: none"> <li>• Zvoki delovanja kompresorja.</li> <li>• Zvok zračnega toka, ki ga poganja majhen ventilator v zamrzovalnem delu ali v drugih delih aparata.</li> <li>• Brbotajoč zvok, podoben vretju vode.</li> <li>• Pokljanje med samodejnim odtajanjem.</li> <li>• Klikli pred zagonom kompresorja.</li> </ul>
	Drugi nenavadni zvoki so lahko posledica vzrokov, navedenih v nadaljevanju. Da bi jih odpravili, bo morda treba preveriti naslednje in ustrezno ukrepati. Hladilnik ne stoji povsem vodoravno. Hrbtina stena hladilnika se dotika stene. Steklenice oz. posode trkajo druga ob drugo. Normalno je, da pogosto slišite zvok motorja. V naslednjih okoliščinah bo motor deloval dlje in pogosteje:



Motor deluje neprekinjeno.	<ul style="list-style-type: none"> <li>• Temperatura je nastavljena na nižjo raven, kot bi bilo treba.</li> <li>• Nedavno ste v aparat postavili večjo količino tople hrane.</li> <li>• Temperatura v okolici aparata je previsoka.</li> <li>• Vrata so odprta predolgo ali prepogosto.</li> <li>• Aparat ste ravno namestili ali pa je bil dolgo izklopljen.</li> </ul>
V notranjosti aparata nastane plast ledu oz. zmrzali.	Preverite, ali so prezračevalne reže zamašene ali če jih ovira hrana v hladilniku in poskrbite, da bo hrana v hladilnik postavljena tako, da bo omogočeno zadostno prezračevanje. Poskrbite, da je možno vrata povsem zapreti. Navodila za odstranitev zmrzali najdete v poglavju o čiščenju in negi.
Temperatura v notranjosti je previsoka.	Morda ste pustili vrata odprta predolgo ali ste jih odpirali prepogosto; morda so vrata odprta, ker jih nekaj ovira; morda ob strani aparata, za aparatom in nad njim ni dovolj prostora.
Temperatura v notranjosti je prenizka.	Povišajte temperaturo, kot je opisano v poglavju Nadzorna plošča in upravljanje aparata.
Vrat ni mogoče zlahkoto zapreti.	Preverite, ali je zgornji del hladilnika nagnjen nazaj za 10 do 15 mm, kar omogoča samodejno zapiranje vrat, ali če kakšen predmet v notranjosti hladilnika preprečuje, da bi se vrata povsem zaprla.
Voda kaplja po tleh.	Zbiralna posoda za vodo (ki se nahaja pri dnu na hrbtne strani aparata) morda ni ustrezno uravnana; morda odtočni žleb (ki se nahaja pod zgornjim delom kompresorja) ni ustrezno nameščen in voda zato odteka mimo zbiralne posode; ali pa je odtočni žleb za vodo zamašen. Morda bo treba hladilnik odmakniti proč od stene, da boste lahko preverili posodo z vodo in odtočni žleb. Preverite, ali je bil morda hladilnik dlje časa izklopljen. V tem primeru se lahko led v vedru stali in voda steče na tla.
Luč ne deluje.	<ul style="list-style-type: none"> <li>• Morda je žarnica LED poškodovana. Napotke glede menjave žarnic LED najdete v poglavju o čiščenju in negi aparata.</li> <li>• Nadzorni sistem je onemogočil delovanje luči, ker so vrata odprta predolgo. Zaprite vrata in jih ponovno odprite, da ponovno vklopite žarnice.</li> </ul>
Avtomat ne proizvaja oz. dozira ledu.	<ul style="list-style-type: none"> <li>• Ste po namestitvi oz. priklopu na vodovodno omrežje počakali vsaj 10 ur, preden ste začeli izdelavo ledu? Če aparat ni dovolj ohlajen – na primer po prvem priklopu – lahko traja dlje, da izdelava ledu.</li> <li>• <b>Ali je hranilnik vode pravilno oz. natančno nameščen? Poskrbite, da bo v hranilniku vode dovolj vode.</b></li> <li>• Ste ročno zaustavili izdelavo ledu oz. delovanje ledomata? Preverite, ali ste se izbrali bodisi led v kockah ("Cubed") bodisi zdrobljen led ("Crushed").</li> <li>• Se je v ledomatu ali žlebu zagostila kakšna kocka ledu?</li> <li>• Je temperatura zamrzovalnika previsoka? Poskusite nastaviti nižjo temperaturo v zamrzovalniku.</li> </ul>

- Avtomat za hladno vodo ne deluje.
- Ali je hranilnik vode pravilno oz. natančno nameščen? Poskrbite, da bo v hranilniku vode dovolj vode.
  - Je cev za vodo počena ali upognjena? Poskrbite, da bo cev za vodo prosta in da ne bo ovir za tok vode.
  - Ali je hranilnik vode zamrznjen, ker je temperatura hladilnika prenizka? Poskusite na nadzorni plošči nastaviti višjo temperaturo hladilnika.
  - Ali črpalka za vodo deluje?
- iz hladilnika slišite brbotanje vode.
- To je normalno. Brbotanje je posledica pretakanja hladilne tekočine oz. hladilnega sredstva skozi hladilnik.

## Odlaganje odsluženega aparata


Aparat je prepovedano odložiti kot gospodinjski odpadek.

### Materiali za embalažo

Materiale za embalažo, na katerih je simbol za recikliranje, je možno reciklirati. Embalažo odložite v ustrezen zabojnik za odpadke, da bo možno njeno recikliranje.

### Preden zavržete odsluženi aparat

1. Izvlecite vtikač iz vtičnice.
2. Odrežite priključno vrvico in jo, skupaj z vtikačem, zavržite. Hladilniki vsebujejo hladilno sredstvo in pline v izolaciji. Odlaganje hladilnega sredstva in plinov, ko je aparat odslužen, mora biti opravljeno profesionalno, saj lahko sicer pride do poškodb oči ali do vžiga. Preden na ustrezen način odložite aparat, se prepričajte, da cevi tokokroga hladilnega sredstva niso poškodovane.

	<b>Pravilno odstranjevanje proizvoda</b>
	<p>Ta oznaka pomeni, da proizvoda v Evropski uniji ne smete zavržiti skupaj z ostalimi gospodinjskimi odpadki. Da bi preprečili morebitno škodo za okolje in človeško zdravje, ki jo lahko povzroči nekontrolirano odlaganje odpadkov, poskrbite, da bo aparat ustrezno recikliran, kar prispeva k trajnostni ponovni uporabi materialnih virov. Aparat vrnite preko sistema za vračanje in zbiranje ali pa se obrnite na prodajalca, pri katerem ste kupili aparat. Prodajalec lahko poskrbi za recikliranje aparata, ki bo varno za okolje.</p>

Da preprečite kontaminacijo hrane, prosimo, upoštevajte naslednja navodila.

- Če so vrata predolgo odprta, lahko pride to znatnega povišanja temperature v vseh predelih vašega aparata.
- Redno čistite površine, ki so v stiku s hrano, ter dostopne dele sistemov za odvajanje vode.
- Surovo meso in ribe shranjujte v ustrezni embalaži v hladilniku, tako da ni v stiku z drugo hrano in da se tekočina z njih ne cedi po drugi hrani.
- Zamrzovalniki, katerih zmogljivost je označena z dvema zvezdicama, so primerni za shranjevanje že zamrznjene hrane, shranjevanje ali izdelavo sladoleda ter izdelavo ledenih kock.
- Predeli oz. zamrzovalniki, katerih zmogljivost je označena z eno, dvema ali tremi zvezdicami, niso primerni za zamrzovanje sveže hrane.

Zap. št.	Del aparata	Ciljna temperatura shranjevanja [°C]	Primerna hrana
1	Hladilnik	+2 ~ +8	Jajca, kuhana hrana, hrana v embalaži, sadje in zelenjava, mlečni izdelki, torte; pijača in druge vrste hrane, ki niso primerne za zamrzovanje.
2	Zamrzovalnik (***)*	≤ -18	Morska hrana in morski sadeži (ribe, rakci, školjke), sladkovodna hrana, mesni izdelki (priporočen čas shranjevanja je 3 mesece – hranilna vrednost in okus se s časom izgubljata); primerno za zamrznjeno svežo hrano.
3	Zamrzovalnik ***	≤ -18	Morska hrana in morski sadeži (ribe, rakci, školjke), sladkovodna hrana, mesni izdelki (priporočen čas shranjevanja je 3 mesece – hranilna vrednost in okus se s časom izgubljata). Ni primerno za zamrzovanje sveže hrane.
4	Zamrzovalnik **	≤ -12	Morska hrana in morski sadeži (ribe, rakci, školjke), sladkovodna hrana, mesni izdelki (priporočen čas shranjevanja je 2 meseca – hranilna vrednost in okus se s časom izgubljata). Ni primerno za zamrzovanje sveže hrane.
5	Zamrzovalnik *	≤ -6	Morska hrana in morski sadeži (ribe, rakci, školjke), sladkovodna hrana, mesni izdelki (priporočen čas shranjevanja je 1 mesec – hranilna vrednost in okus se s časom izgubljata). Ni primerno za zamrzovanje sveže hrane.
6	0 zvezdic	-6 ~ 0	Sveža svinjina, govedina, ribe, piščanec, nekatera pakirana predelana hrana itd. (priporočeno je zaužitje še isti dan, po možnosti ne kasneje kot po 3 dneh). Delno zavita (embalirana) predelana hrana v ovoju (hrana, ki ni primerna za zamrzovanje)
7	Hladilni predal	-2 ~ +3	Sveža/zamrznjena svinjina, govedina, piščanec, sladkovodna hrana itd. (7 dni pod 0 °C; če je temperatura nad 0 °C, je priporočeno zaužitje isti dan, po možnosti pa ne kasneje kot po 2 dneh). Morska hrana (če je temperatura nižja od 0 °C, 15 dni; shranjevanje nad temperaturo 0 °C ni priporočeno)

8	Sveža hrana	0 ~ +4	Sveža svinjina, govedina, ribe, piščanec, kuhana hrana itd. (priporočeno je zaužitje še isti dan, po možnosti ne kasneje kot po 3 dneh)
9	Vino	+5 ~ +20	rdeča vina, bela vina, peneča se vina itd.

Opomba: prosimo, shranjujte različne vrste hrane v ustreznih predelih ali predalih v hladilno-zamrzovalnem aparatu, v katerih temperatura shranjevanja ustreza posameznemu prehrabnem izdelku.

- Če pustite hladilno-zamrzovalni aparat prazen dalj časa, ga izklopite, odtalite, očistite, posušite ter pustite vrata odprta, da preprečite nastanek plesni v aparatu.

**Čiščenja avtomata za hladno vodo (velja za aparate z avtomatom za hladno vodo):**

- Če avtomata oz. hranilnika za vodo niste uporabljali dlje kot 48 ur, ga pomijte. Če napeljave oz. priključka za vodo (avtomata za hladno vodo ali ledomata) niste uporabljali 5 dni, izperite sistem za dovod vode.

**OPOZORILO!** Preden hrano postavite v hladilnik, jo zavijte v ustrezne vrečke ali drugo primerno embalažo, tekočine pa hranite v steklenicah ali posodah s pokrovom, saj lahko sicer pride do težav pri čiščenju aparata.

**Hisense**

life reimagined