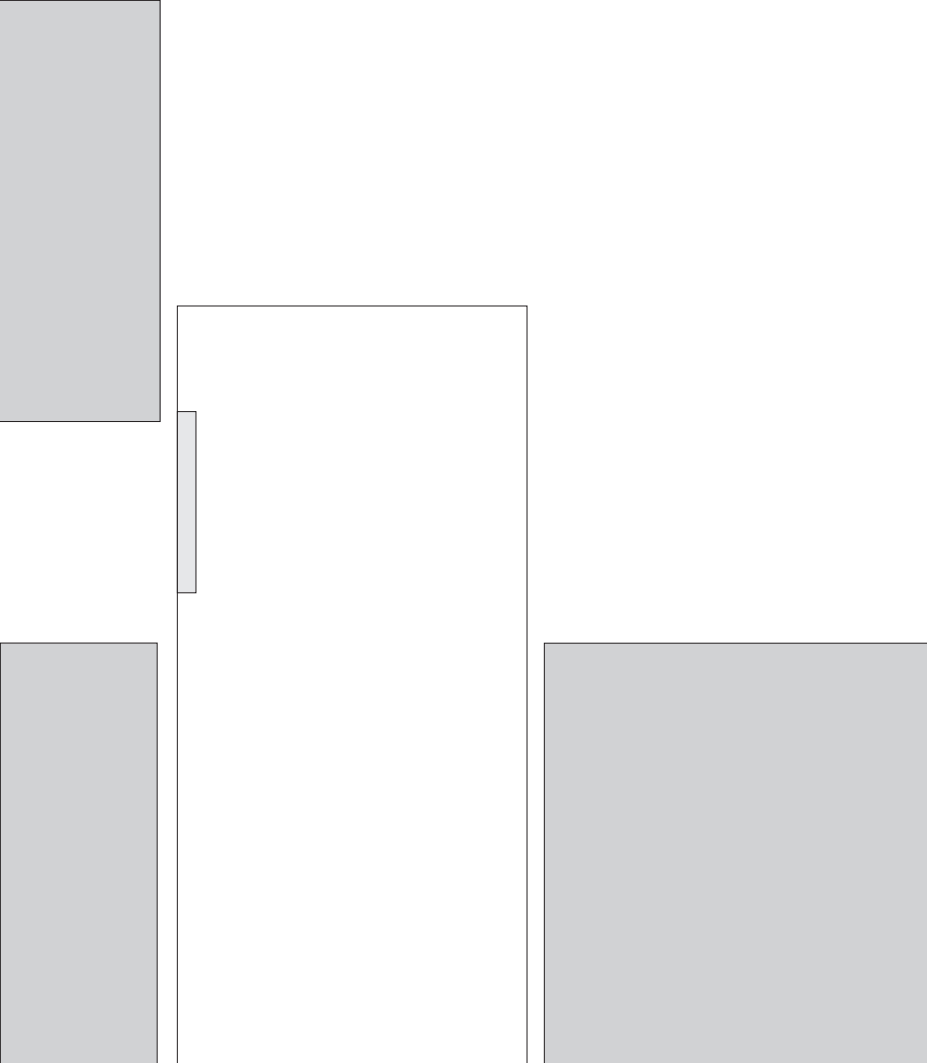


UA

# gorenje

ДЕТАЛЬНІ ІНСТРУКЦІЇ  
МОРОЗИЛЬНИКА



**Дякуємо** за довіру, виявлену до приладу нашого виробництва. Він створений для того, щоб зробити ваше життя простішим. Щоб полегшити процес користування приладом, ми створили докладну інструкцію з експлуатації, а інструкція з установки наведена на окремому аркуші. За її допомогою ви зможете навчитися роботі з новим приладом якомога швидше.

Бажаємо вам приємного користування!

**Цей прилад призначено винятково для побутового використання.**

**Морозильна камера** призначена для заморожування свіжих продуктів і тривалого зберігання заморожених продуктів (до одного року, залежно від типу продукту).

Щоб отримати детальний опис приладу, поради щодо використання, інформацію про обслуговування й усунення проблем, інструкції з використання тощо, відвідайте наш веб-сайт і введіть номер моделі вашого приладу, зазначений на паспортній табличці або в гарантійному талоні.



<http://www.gorenje.com>



Важливе застереження щодо безпеки

# ЗМІСТ

---

<b>4 ВАЖЛИВІ ПРИМІТКИ Й ЗАСТЕРЕЖЕННЯ</b> .....  4 Попередження й заходи безпеки	<b>ВСТУП</b>
<b>11 ВСТАНОВЛЕННЯ НОВОГО ПРИЛАДУ</b> ..... <b>13 ВИГЛЯД ПРИЛАДУ</b> ..... <b>14 ЗМІНА НАПРЯМУ ВІДКРИВАННЯ ДВЕРЦЯТ</b> ..... <b>16 ПАНЕЛЬ КЕРУВАННЯ</b> ..... <b>18 ВИКОРИСТАННЯ ПРИЛАДУ</b>	<b>ОПИС ПРИЛАДУ</b>
<b>21 КОРИСНІ ПОРАДИ Й ПІДКАЗКИ</b> ..... <b>22 ЧИЩЕННЯ ТА ДОГЛЯД</b>	<b>РОЗМОРОЖЕННЯ ТА ЧИЩЕННЯ ПРИЛАДУ</b>
<b>24 ПОШУК І УСУНЕННЯ НЕСПРАВНОСТЕЙ</b> ..... <b>26 УТИЛІЗАЦІЯ ПРИЛАДУ</b>	<b>РІЗНЕ</b>

# ВАЖЛИВІ ПРИМІТКИ Й ЗАСТЕРЕЖЕННЯ

---



## ПОПЕРЕДЖЕННЯ Й ЗАХОДИ БЕЗПЕКИ

Задля власної безпеки та правильного використання перед встановленням і початком експлуатації приладу уважно прочитайте цей посібник користувача з усіма порадами та попередженнями. Щоб уникнути помилок і нещасних випадків, переконайтеся, що всі особи, які використовують прилад, добре ознайомлені з його роботою та функціями безпеки. Збережіть цей посібник користувача. У разі переміщення або продажу холодильника залишайте його разом із приладом, щоб кожен користувач протягом усього терміну експлуатації приладу був належним чином ознайомлений з особливостями його використання та заходами безпеки. Задля безпеки життя та майна зберігайте попередження, що містяться в цьому посібнику користувача, оскільки виробник не несе відповідальності за пошкодження, спричинені бездіяльністю.

### **Безпека дітей та інших осіб, за якими потрібний нагляд**

Відповідно до стандарту EN

Цей прилад можна використовувати дітям віком від 8 років і старше, а також особам з обмеженими фізичними, тактильними або розумовими здібностями або з нестачею досвіду та знань, якщо вони перебувають під наглядом або отримали вказівки стосовно безпечного використання приладу та розуміють пов'язану з цим небезпеку. Не дозволяйте дітям грати з приладом. Чищення приладу й догляд за ним не слід доручати дітям без нагляду.

Діти віком від 3 до 8 років можуть класти продукти в охолоджувальні прилади й діставати їх.

Відповідно до стандарту IEC

Цей прилад не призначений для використання особами (зокрема, дітьми) з обмеженими фізичними, тактильними або розумовими можливостями чи без належних знань і досвіду, окрім випадків, коли вони перебувають під наглядом або отримали інструкції від осіб, відповідальних за їхню безпеку.

- Не підпускайте дітей до елементів упакування, оскільки вони можуть призвести до задушення.
- У разі утилізації приладу витягніть штепсель із розетки, обріжте з'єднувальний кабель (якнайближче до приладу) і зніміть дверцята, щоб діти, граючись, не постраждали від ураження електричним струмом або не закрилися всередині.
- Якщо ви встановлюєте цей прилад із магнітним ущільнювачем дверцят на місце старого приладу з пружинним замком (фіксатором) на дверцятах або кришці, обов'язково виведіть із ладу пружинний замок, перш ніж утилізувати старий прилад. Таким чином він не стане смертельною пасткою для дітей.



### **Загальні правила безпеки**

- **ПОПЕРЕДЖЕННЯ!** Цей прилад призначений для побутового або подібного застосування, наприклад:
  - на кухнях, призначених для працівників магазинів, офісів або інших робочих середовищ;
  - на фермах, у номерах готелів і мотелів або в інших житлових приміщеннях;
  - у готелях типу «ліжко та сніданок»;
  - у закладах громадського харчування та місцях оптової торгівлі.
- **ПОПЕРЕДЖЕННЯ!** Не зберігайте в цьому приладі вибухові речовини, як-от аерозольні балончики з легкозаймистою рідиною.
- **ПОПЕРЕДЖЕННЯ!** Пошкоджений шнур живлення необхідно замінити у виробника, його сервісного агента або іншого

кваліфікованого спеціаліста, щоб запобігти виникненню небезпеки.

- **ПОПЕРЕДЖЕННЯ!** Усуньте перешкоди, які можуть блокувати вентиляційні отвори в корпусі приладу або у вбудованій конструкції.
- **ПОПЕРЕДЖЕННЯ!** Не використовуйте механічні прилади й інші засоби для пришвидшення процесу розморожування, окрім рекомендованих виробником.
- **ПОПЕРЕДЖЕННЯ!** Не пошкоджуйте холодильний контур.
- **ПОПЕРЕДЖЕННЯ!** Не користуйтеся електричними приладами, окрім рекомендованих виробником, усередині камер для зберігання продуктів.
- **ПОПЕРЕДЖЕННЯ!** Холодоагент та ізолюючий газ — легкозаймисті речовини. Утилізацію приладу здійсніть лише в авторизованому центрі утилізації відходів. Не підносьте до вогню.
- **ПОПЕРЕДЖЕННЯ!** Під час встановлення холодильника простежте, щоб шнур живлення не було затиснуто або пошкоджено.
- **ПОПЕРЕДЖЕННЯ!** Не розміщуйте розгалужувачі або подовжувачі позаду приладу.

## **Холодоагент**

Холодильний контур приладу містить холодоагент ізобутан (R600a) — екологічно безпечний, однак легкозаймистий природний газ. Під час транспортування та встановлення приладу переконайтеся, що компоненти холодильного контуру не пошкоджені.

Холодоагент (R600a) — легкозаймиста речовина.

- **ПОПЕРЕДЖЕННЯ!** В ізоляційних матеріалах холодильників міститься холодоагент і гази. Тільки спеціалісти можуть утилізувати холодоагент і гази, оскільки ці речовини можуть призвести до травмування очей або займання. Щоб утилізувати виріб відповідно до норм, переконайтеся, що трубки холодильного контуру не пошкоджені.



## **ПОПЕРЕДЖЕННЯ! Пожежо- й вибухонебезпечні матеріали.**

Якщо холодильний контур пошкоджено, виконайте зазначені далі дії.

- Уникайте будь-яких джерел відкритого вогню або займання.
- Ретельно провітріть приміщення, у якому розташований прилад.

Небезпечно змінювати технічні характеристики приладу або модифікувати його.

Будь-яке пошкодження шнура може призвести до короткого замикання, пожежі та/або ураження електричним струмом.



## **Електрична безпека**

- Заборонено подовжувати шнур живлення.
- Переконайтеся, що штепсель не пошкоджений і не роздавлений. Пошкоджений або роздавлений штепсель може призвести до перегрівання та пожежі.
- Переконайтеся, що мережевий штепсель приладу розміщений у зоні доступу.
- Не тягніть за мережевий кабель.
- Якщо розетка не закріплена міцно, не вставляйте штепсель у неї. Це може призвести до ураження електричним струмом або пожежі.
- Заборонено використовувати прилад без кришки внутрішньої освітлювальної лампи.
- Холодильник потрібно підключати лише до однофазного змінного струму напругою 220~240 В із частотою 50 Гц. Якщо коливання напруги в місці проживання користувача настільки великі, що напруга виходить за межі цього діапазону, слід використовувати автоматичний стабілізатор напруги змінного струму потужністю понад 350 Вт. Для холодильника потрібно використовувати окрему спеціальну розетку, а не підключати його до звичайної розетки разом з іншими електричними приладами. Штепсель холодильника потрібно вставляти в розетку із заземленням.

## Щоденне використання

- Не зберігайте всередині приладу займисті рідини або газ. Вони можуть вибухнути.
- Не використовуйте всередині приладу інші електричні пристрої (наприклад, електричні прилади для виготовлення морозива, міксери тощо).
- Вимикаючи прилад, завжди виймайте штепсель із розетки. Не тягніть за кабель.
- Не кладіть гарячі предмети біля пластикових компонентів цього приладу.
- Не розміщуйте продукти харчування безпосередньо біля отворів для випуску повітря на задній стінці приладу.
- Зберігайте заздалегідь упаковані заморожені продукти відповідно до інструкцій їхніх виробників.
- Необхідно неухильно дотримуватися рекомендацій виробників щодо зберігання. Див. відповідні інструкції щодо зберігання.
- Не розміщуйте газовані або шипучі напої в морозильній камері, оскільки в такому разі на контейнер діє тиск, що може спричинити його вибух і призвести до пошкодження приладу.
- Якщо заморожені продукти споживати відразу з морозильної камери, можна отримати обмороження.
- Не розміщуйте прилад під прямим сонячним промінням.
- Не запалюйте біля приладу свічки, лампи й інші предмети з відкритим полум'ям, щоб не підпалити його.
- Прилад призначений для зберігання продуктів харчування та напоїв для повсякденного побутового споживання, як зазначено в цьому посібнику. Прилад важкий. Будьте обережними, переміщаючи його.
- Не виймайте продукти з морозильної камери та не торкайтеся їх, якщо у вас вологі руки, оскільки це може спричинити опіки шкіри або обмороження.
- Заборонено ставати або спиратися на підставку, шухляди, дверцята тощо.
- Заборонено повторно заморожувати продукти, що вже розмерзлися.



- Не споживайте фруктовий лід або кубики льоду відразу з морозильної камери, оскільки це може спричинити обмороження рота та губ.
- Щоб продукти не випали та не пошкодили прилад, не перевантажуйте полиці на дверцятах і не кладіть надто багато продуктів у контейнери для фруктів і овочів.
- **ПОПЕРЕДЖЕННЯ!** Перш ніж класти продукти в холодильник, слід запакувати їх у пакети. Оскільки конструкція виробу не дуже зручна для очищення, рідкі продукти необхідно зберігати в пляшках або закритих кришкою контейнерах, інакше вони можуть розплескатися.

## **Увага!**

### **Догляд і чищення**

- Перш ніж здійснювати обслуговування приладу, вимкніть його та вийміть мережевий штепсель із розетки.
- Не використовуйте для очищення приладу металеві предмети, пароочисники, ефірні олії, органічні розчинники або абразивні мийні засоби.
- Не видаляйте намерзання в приладі за допомогою гострих предметів. Використовуйте пластиковий скребок.

### **Важливі відомості про встановлення!**

- Щоб правильно здійснити електричне підключення, дотримуйтесь інструкцій, зазначених у цьому посібнику.
- Розпакуйте прилад і переконайтесь у відсутності пошкоджень. Не підключайте прилад, якщо він пошкоджений. Відразу повідомте про можливі пошкодження приладу працівників магазину, де його було придбано. У такому разі зберігайте упакування.
- Перш ніж підключати прилад, рекомендовано зачекати принаймні чотири години, щоб мастило потрапило назад у компресор.
- Слід забезпечити достатню циркуляцію повітря навколо приладу, інакше можливе перегрівання. Щоб забезпечити достатню вентиляцію, дотримуйтеся відповідних інструкцій щодо встановлення. Задня частина виробу не повинна

розташовуватися надто близько до стіни, щоб не впливати на роботу теплих компонентів (компресора, конденсатора) і попередити виникнення пожежі. Дотримуйтеся інструкцій щодо встановлення.

- Прилад не повинен розташовуватися біля радіаторів або плит.
- Після встановлення приладу переконайтеся, що мережевий штепсель розташований у зоні досяжності.

### **Технічне обслуговування**

- Будь-які електромонтажні роботи в рамках технічного обслуговування приладу повинні виконуватися кваліфікованим електриком або фахівцем.
- Обслуговування цього виробу слід здійснювати в авторизованому сервісному центрі. Слід використовувати лише оригінальні запасні частини.
  - 1) Якщо прилад обладнано системою без утворення інею та льоду.
  - 2) Якщо прилад містить морозильну камеру.

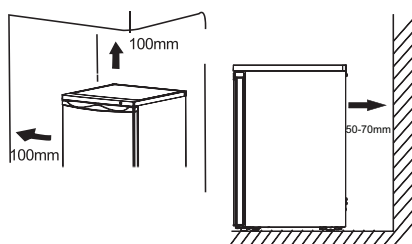
# ВСТАНОВЛЕННЯ НОВОГО ПРИЛАДУ

- Перш ніж використовувати прилад уперше, ознайомтеся з наведеними далі порадами.

## Вентиляція приладу

Щоб підвищити ефективність системи охолодження та заощадити електроенергію, потрібно підтримувати достатню вентиляцію навколо приладу для розсіювання тепла. Для цього навколо холодильника має бути достатньо місця.

Рекомендовано, щоб відстань від задньої поверхні до стіни становила 50–70 мм, від верхньої поверхні — принаймні 100 мм і принаймні 100 мм від бічних поверхонь до стін, а також потрібно забезпечити достатньо місця перед холодильником, щоб дверцята відчинилися на 160°. Див. схеми, наведені нижче.



## Примітка.

- Цей прилад правильно функціонує в умовах кліматичних класів від N до ST. Він може працювати неправильно, якщо його залишити при температурі вище або нижче зазначеного діапазону на тривалий час.

Кліматичний клас	Температура навколишнього середовища
SN	від +10 °C до +32 °C
N	від +16 °C до +32 °C
ST	від +16 °C до +38 °C
T	від +16 °C до +43 °C

- Розташуйте прилад у сухому місці, щоб уникнути пошкодження вологою.
- Не розташуйте прилад під прямим сонячним промінням, дощем або на морозі. Розташуйте прилад подалі від джерел тепла, як-от печей, вогню або обігрівачів.

### **Вирівнювання приладу**

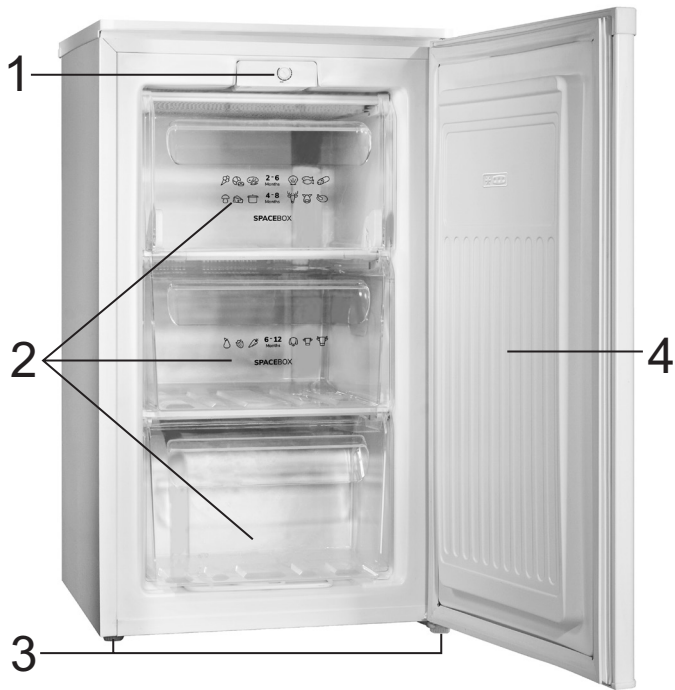
Щоб прилад працював без вібрації, він має стояти рівно. Для вирівнювання приладу поставте його вертикально так, щоб обидва регулятори нахилу щільно прилягали до підлоги. Крім того, можна відкоригувати рівень нахилу, відкрутивши пальцями або гайковим ключем відповідний регулятор нахилу спереду.

### **Підключення до електромережі**

Увага! Будь-які електромонтажні роботи, необхідні для встановлення цього приладу, повинні виконуватися кваліфікованим персоналом.

Попередження! Цей прилад має бути заземлений. Виробник не несе відповідальність за недотримання цих заходів безпеки.

# ВИГЛЯД ПРИЛАДУ



1. Блок керування
2. Шухляди
3. Регульовані ніжки
4. Дверцята

# ЗМІНА НАПРЯМУ ВІДКРИВАННЯ ДВЕРЦЯТ

---

- Сторону відкривання дверцят можна змінити з правої, як установлено виробником, на ліву, якщо цього вимагає місце встановлення.

Для цього знадобляться наведені нижче інструменти.

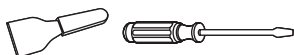
1. Торцева викрутка 8 мм.



2. Хрестоподібна викрутка.

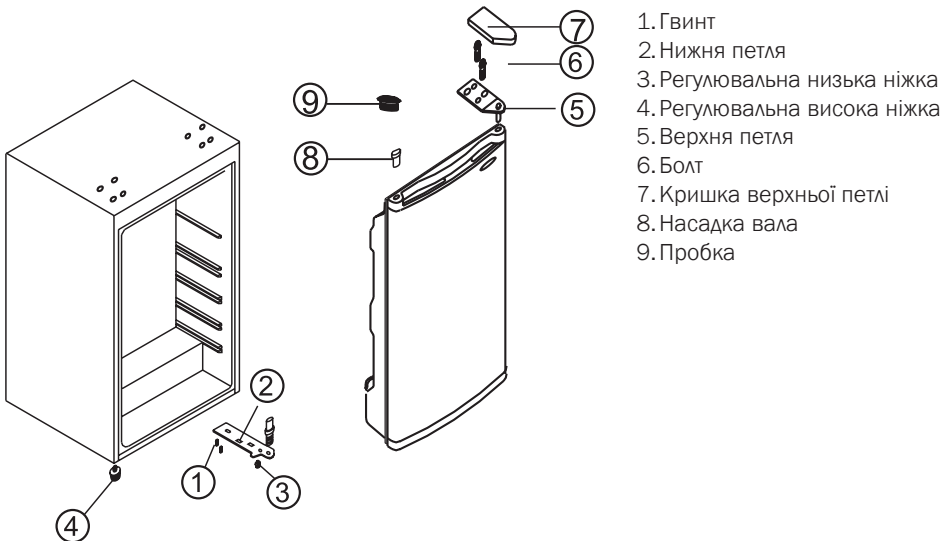


3. Шпатель або викрутка з тонким лезом.



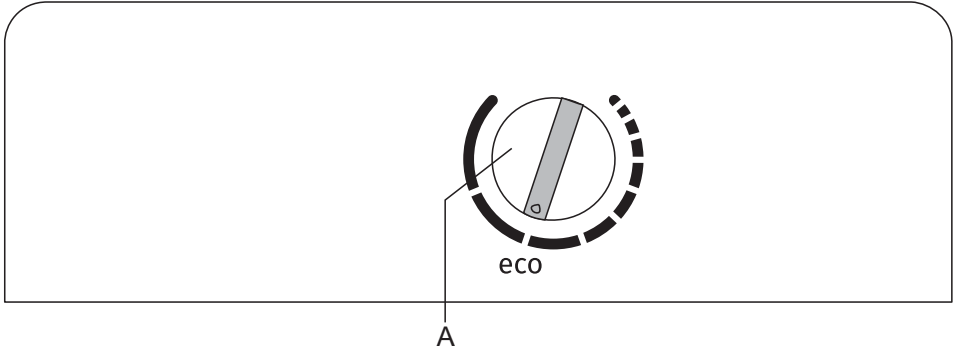
Перед початком робіт покладіть холодильник на задню поверхню, щоб отримати доступ до нижньої частини. Необхідно розташувати його на м'якій упаковці з пінопласту або аналогічного матеріалу, щоб не пошкодити охолоджувальні труби на задній поверхні холодильника.

1. Зніміть кришку з верхньої петлі (7).
2. Викрутіть два болти (6), які кріплять верхню петлю (5) з правого боку верхньої частини камери.
3. Обережно підніміть дверцята та покладіть їх на м'яку поверхню, щоб не подряпати.
4. Вийміть пробку (9) і перемістіть її у відкритий отвір із правого боку приладу.  
Переконайтеся, що вона щільно затиснута в отвір.
5. Викрутіть два гвинти (7), які утримують нижню петлю (2) з правого боку холодильника.
6. Зніміть гвинтоподібну передню регульовальну ніжку (4) і перемістіть її на правий бік, як показано на схемі поруч.
7. Установіть дверцята на нове місце, пересвідчившись, що стрижень потрапив у втулку на нижній частині каркаса (отвір).
8. Закріпіть верхню петлю (5), попередньо зняту на кроці 3, на лівому боці приладу.  
Переконайтеся, що стрижень потрапив у втулку на нижній частині каркаса (отвір).
9. Вільно закріпіть нижню петлю зліва (2) і не затягуйте болти, доки дверцята не буде закрито та вирівняно.
10. Вставте пробку (9) у відкриті отвори з правого боку.
11. Установіть кришку верхньої петлі (7).



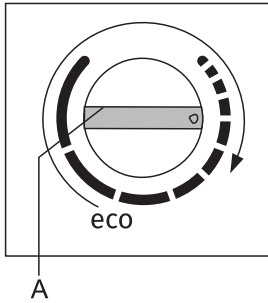
# ПАНЕЛЬ КЕРУВАННЯ

---



A Регулятор температури

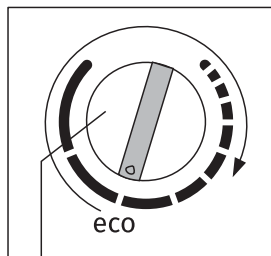
## УВІМКНЕННЯ ПРИБАДУ



**Увімкнення:** прокрутіть перемикач А за годинниковою стрілкою.

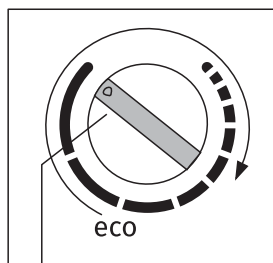


## РЕГУЛЮВАННЯ ТЕМПЕРАТУРИ



A

- Щоб установити бажану температуру, прокручіть перемикач **A** за годинниковою стрілкою, тобто праворуч.
- Зміна температури навколишнього середовища впливає на температуру в приладі. Налаштуйте параметр за допомогою перемикача **A** відповідним чином. Якщо перемикач установлено в положення ближче до **довгих ліній**, температура всередині пристрою нижча (прохолодніше). Налаштування в напрямку **коротших ліній** позначають вищу температуру (тепліше).
- Рекомендуємо встановити перемикач **A** в положення **eco** (див. рисунок).



A

- Якщо в приміщенні, де розміщений прилад, температура нижче 16 °С, рекомендуємо встановити на перемикачі **A** температуру, що відповідає найдовшій лінії.

# ВИКОРИСТАННЯ ПРИЛАДУ

---

## **Шухляда морозильної камери з аксесуарами**

- Для зберігання заморожених продуктів

## **Лоток для кубиків льоду**

- Для виготовлення льоду й зберігання кубиків льоду.

## **Морозильна камера**

- Для заморожування свіжих продуктів і тривалого зберігання заморожених і глибоко заморожених продуктів.

## **Розморожування продуктів**

- У холодильній камері.
- За кімнатної температури.
- У мікрохвильовій печі.
- У конвекційній печі.
- Розморожені продукти не слід заморожувати повторно, за винятком особливих випадків.

**Щоб їжа не зіпсувалася, дотримуйтеся наведених нижче вказівок.**

- Якщо тримати дверцята відчиненими протягом тривалого часу, це може призвести до суттєвого підвищення температури у відсіках приладу.
- Регулярно чистьте поверхні, які можуть контактувати з їжею та відкритими зливними системами.
- Зберігайте сире м'ясо та рибу у відповідних контейнерах для холодильника, щоб вони не контактували з іншими продуктами та не могли потекти на них.
- Двозіркові морозильні камери підходять для зберігання попередньо заморожених продуктів, зберігання або приготування морозива та заготування кубиків льоду.
- Одно-, дво- та тризіркові морозильні камери не призначені для заморожування свіжих продуктів.

Номер	ВИДИ відсіків	Температура зберігання [ ° C ]	Продукти для зберігання
1	Холодильник	+2 ≤ +8	Яйця, приготовані страви, фасовані продукти, фрукти та овочі, торти, напої, молочні та інші продукти, непридатні для заморожування.
2	(***)* – Чотиризіркова морозильна камера	≤ -18	Морські (риба, креветки, молюски), прісноводні та м'ясні продукти (рекомендований термін зберігання – 3 місяці: харчова цінність і насиченість смаку з часом зменшуються). Камера призначена для заморожування свіжих продуктів.
3	*** – Чотиризіркова морозильна камера	≤ -18	Морські (риба, креветки, молюски), прісноводні та м'ясні продукти (рекомендований термін зберігання – 3 місяці: харчова цінність і насиченість смаку з часом зменшуються). Камера не призначена для заморожування свіжих продуктів
4	** – Двозіркова морозильна камера	≤ -12	Морські (риба, креветки, молюски), прісноводні та м'ясні продукти (рекомендований термін зберігання – 2 місяці: харчова цінність і насиченість смаку з часом зменшуються). Камера не призначена для заморожування свіжих продуктів.

5	* – Однозіркова морозильна камера	$\leq -6$	Морські (риба, креветки, молюски), прісноводні та м'ясні продукти (рекомендований термін зберігання – 1 місяць: харчова цінність і насиченість смаку з часом зменшуються). Камера не призначена для заморожування свіжих продуктів.
6	0 Нульовий відсік	$-6 \leq 0$	Свіжа свинина, яловичина, риба, куряче м'ясо, деякі фасовані харчові продукти тощо (рекомендується споживати в той же день, бажано не пізніше 3 днів). Частково фасовані / герметично запаковані оброблені продукти (не призначені для заморожування).
7	Відсік для охолодження	$-2 \leq +3$	Свіжа/заморожена свинина, яловичина, курка, прісноводні продукти тощо. (У разі зберігання продуктів протягом 7 днів при температурі нижче 0 °C і вище 0 °C рекомендується споживати продукти в той же день, бажано не пізніше 2 днів.) Морепродукти (рекомендується зберігати щонайбільше 15 днів при температурі не вище 0 °C).
8	Відсік для зберігання свіжих продуктів	$0 \leq +4$	Свіжа свинина, яловичина, риба, курка, приготовані страви тощо (рекомендується вживати в день приготування, бажано не пізніше 3 днів).
9	Відсік для вина	$+5 \leq +20$	Червоне, біле, ігристе вино тощо.

**Примітка. Зберігайте різні продукти у відповідних відсіках або згідно з температурою зберігання, встановленою для приданих продуктів.**

- Якщо охолоджувальний прилад залишається пустим протягом тривалого періоду, вимкніть його, розморозьте, очистьте, висушіть і лишть дверцята відчиненими, щоб у ньому не з'явилася пліснява.

**Щоб очистити диспенсер для води (для приладів із диспенсером для води), виконайте вказані нижче дії.**

- Очистьте резервуари для води, якщо вони не використовувалися протягом 48 годин; промийте систему подачі води.

# КОРИСНІ ПОРАДИ Й ПІДКАЗКИ

---

## **Поради з енергозбереження**

Щоб заощадити енергію, рекомендуємо дотримуватися зазначених нижче порад.

- Намагайтеся не тримати дверцята відчиненими довго.
- Переконайтеся, що пристрій не розташований біля джерел нагрівання (пряме сонячне проміння, електрична духовка або плита тощо).
- Не встановлюйте холоднішу температуру, ніж потрібно.
- Не зберігайте в приладі теплу їжу або рідину, що випаровується.
- Розміщуйте прилад у сухому приміщенні, яке добре провітрюється. Див. розділ про встановлення нового приладу.
- Якщо на схемі показана правильна комбінація шухляд, контейнерів і полиць, не змінюйте їхнє розташування, оскільки так забезпечується найбільша енергоефективність.

## **Поради щодо заморожування**

- Після першого пуску або перерви у використанні прилад повинен пропрацювати принаймні 2 години за найвищих значень параметрів, перш ніж до нього можна класти продукти.
- Підготуйте невеликі порції їжі, щоб швидко й повністю їх заморозити. Згодом це дасть змогу розморозити лише потрібну кількість їжі.
- Обгортайте їжу в алюмінієву фольгу або поліетилен (пластикові пакети) і стежте за герметичністю упаковок.
- Запобігайте контакту свіжих, розморожених продуктів з уже замороженою їжею, щоб уникнути підвищення її температури.
- Споживання заморожених продуктів одразу після вилучення з морозильної камери може спричинити обмороження шкіри.
- Рекомендовано на кожній замороженій упаковці робити примітку з датою заморожування, щоб стежити за часом зберігання.

## **Поради щодо зберігання заморожених продуктів**

- Переконайтеся, що продавець заморожених продуктів правильно їх зберігав.
- Після розморожування продукти швидко псуються, і їх не можна заморожувати повторно.
- Не перевищуйте термін зберігання, указаний виробником продуктів харчування. Примітка. Якщо прилад має відповідні аксесуари та функції.

# ЧИЩЕННЯ ТА ДОГЛЯД

---

Для підтримання гігієни слід регулярно чистити прилад зсередини, включно з внутрішніми аксесуарами. Прилад слід чистити та обслуговувати принаймні кожні два місяці.

## **Попередження!**

Під час чищення прилад має бути відключений від електромережі. Перед чищенням вимкніть прилад і від'єднайте штепсель від електромережі, вимкніть автоматичний вимикач або витягніть запобіжник.

## **Увага!**

- Перед чищенням вийміть продукти з приладу. Зберігайте їх у прохолодному місці та добре накритими.
- Не використовуйте пароочисник для очищення приладу. В електричних компонентах може накопичуватися волога.
- Гарячі випари можуть пошкодити пластмасові деталі.
- Ефірні олії та органічні розчинники, як-от сік лимона або апельсинової цедри, масляна кислота, очисники, які містять оцтову кислоту, можуть пошкодити пластмасові деталі.
- Не використовуйте абразивні засоби для чищення.
- Очищайте пристрій і внутрішні аксесуари пристрою за допомогою ганчірки та теплої води. Можна використовувати наявні в продажу засоби для миття посуду.
- Після очищення витирайте чистою водою та ганчіркою для посуду.
- Накопичення пилу в конденсаторі збільшує енергоспоживання. Раз на рік очищайте конденсатор у задній частині приладу м'якою щіткою або пилососом. (Лише для виробів із конденсатором ззовні.)
- Перевіряйте зливний отвір на задній стінці холодильної камери.
- Очищайте заблокований зливний отвір за допомогою чогось на кшталт гнучкої зеленої палички, при цьому будьте обережні, щоб не пошкодити камеру гострими предметами. Коли прилад повністю висохне, його можна використовувати знову.

### **Розморожування в камері для зберігання заморожених продуктів**

- Розморожування в морозильній камері здійснюється вручну. Перед розморожуванням вийміть продукти.
- Витягніть лоток для льоду й шухляди або тимчасово покладіть їх у камеру для свіжих продуктів.
- Щоб прискорити розморожування, можна поставити миску з теплою водою (близько 50 °C) у морозильну камеру та зішкребти лід і наморозь шпателем для розморожування. Після цього обов'язково встановіть регулятор температури у вихідне положення.
- Не рекомендовано під час розморожування нагрівати морозильну камеру безпосередньо гарячою водою або феном, щоб уникнути деформації внутрішнього корпусу.
- Крім того, не рекомендовано зішкребати лід і наморозь або відділяти продукти від контейнерів, які примерзли до їжі, гострими інструментами або дерев'яними брусками, щоб не пошкодити внутрішній корпус або поверхню випарника.

### **Виведення приладу з експлуатації**

- Спорожніть прилад.
- Витягніть штепсель живлення.
- Ретельно очистьте прилад (див. розділ «Чищення та догляд»).
- Залиште дверцята відкритими, щоб уникнути неприємних запахів.

# ПОШУК І УСУНЕННЯ НЕСПРАВНОСТЕЙ

**Попередження!** Вимикайте живлення перед усуненням несправностей. Усувати несправності, які не наведені в посібнику, повинен тільки кваліфікований електрик або інший персонал.

**Важливо!** Ремонтувати прилад можуть тільки вповноважені сервісні інженери. Неправильно виконаний ремонт може спричинити серйозну небезпеку для користувача. Якщо вашому приладу потрібен ремонт, зверніться до спеціалізованого магазину або місцевого центру обслуговування клієнтів.

Проблема	Можлива причина	Рішення
Прилад не працює.	• Прилад вимкнтий.	• Увімкніть прилад.
	• Мережевий штепсель не вставлено в розетку або вставлено не до кінця.	• Підключіть прилад до електричної розетки.
	• Запобіжник перегорів або несправний.	• Перевірте запобіжник, замініть його за потреби.
	• Розетка несправна.	• Несправні деталі має відремонтувати електрик.
Прилад охолоджує надмірно.	• Установлена занадто низька температура.	• Тимчасово прокрутіть регулятор температури на тепліший режим.
Продукти занадто теплі.	• Температура не відрегульована належним чином.	• Див. початковий розділ про налаштування температури.
	• Дверцята були відкриті тривалий час.	• Відкривайте дверцята лише на необхідний період.
	• Протягом останніх 24 годин у прилад поміщено багато теплої їжі.	• Тимчасово прокрутіть регулятор температури на холодніший режим.
	• Прилад розташований поблизу джерела тепла.	• Див. розділ про місце для встановлення.



Проблема	Можлива причина	Рішення
Значне утворення наморозі, також, ймовірно, на ущільнювачі дверцят.	<ul style="list-style-type: none"> <li>Ущільнювач дверцят не герметичний (ймовірно, після зміни напрямку відкривання дверцят).</li> </ul>	<ul style="list-style-type: none"> <li>Обережно нагрійте негерметичні ділянки ущільнювача дверцят за допомогою фена (у прохолодному режимі). Одночасно вручну надайте нагрітому ущільнювачу дверцят форми, щоб він прилягав належним чином.</li> </ul>
Незвичні звуки.	<ul style="list-style-type: none"> <li>Прилад не вирівняно.</li> </ul>	<ul style="list-style-type: none"> <li>Повторно відрегулюйте ніжки.</li> </ul>
	<ul style="list-style-type: none"> <li>Прилад торкається стіни або інших предметів.</li> </ul>	<ul style="list-style-type: none"> <li>Трохи перемістіть прилад.</li> </ul>
	<ul style="list-style-type: none"> <li>Деталь на задній панелі приладу, наприклад трубка, торкається іншої частини приладу або стіни.</li> </ul>	<ul style="list-style-type: none"> <li>За необхідності обережно зігніть деталь, щоб усунути перешкоду.</li> </ul>
Компресор не вмикається відразу після зміни налаштувань температури.	<ul style="list-style-type: none"> <li>Усе гаразд, несправності немає.</li> </ul>	<ul style="list-style-type: none"> <li>Компресор запускається через певний час.</li> </ul>
Вода на підлозі або полицях для зберігання.	<ul style="list-style-type: none"> <li>Зливний отвір заблоковано.</li> </ul>	<ul style="list-style-type: none"> <li>Див. розділ «Чищення та догляд».</li> </ul>

# УТИЛІЗАЦІЯ ПРИЛАДУ

Заборонено утилізувати цей прилад як побутові відходи.

## Пакувальні матеріали

Пакувальні матеріали, що містять символ переробки, придатні для повторної переробки. Упаковку слід викидати у відповідний контейнер для збору відходів, що придатні для повторної переробки.

## Перед утилізацією приладу

1. Вийміть мережевий штепсель із розетки.
2. Відріжте шнур живлення й утилізуйте його разом із мережевим штепселем.

**Попередження!** В ізоляційних матеріалах холодильників міститься холодоагент і гази. Тільки спеціалісти можуть утилізувати холодоагент і гази, оскільки ці речовини можуть призвести до травмування очей або займання. Щоб утилізувати виріб відповідно до норм, переконайтеся, що трубки холодильного контуру не пошкоджені.

	<b>НАЛЕЖНА УТИЛІЗАЦІЯ ВИРОБУ</b>
 	Цей символ на приладі або упаковці вказує, що техніку не можна утилізувати як звичайні побутові відходи. Її потрібно передати в авторизований центр збору електричного й електронного обладнання для подальшої переробки. Належна утилізація цього виробу допоможе уникнути будь-яких негативних впливів на навколишнє середовище та здоров'я людей. Щоб отримати докладну інформацію про утилізацію та переробку цього виробу, зверніться до відповідного органа муніципальної влади, місцевої служби утилізації відходів або магазину, де придбано виріб.

Gorenje, d.o.o.  
Partizanska 12  
SI - 3320 Velenje, Slovenija  
info@gorenje.com  
www.gorenje.com