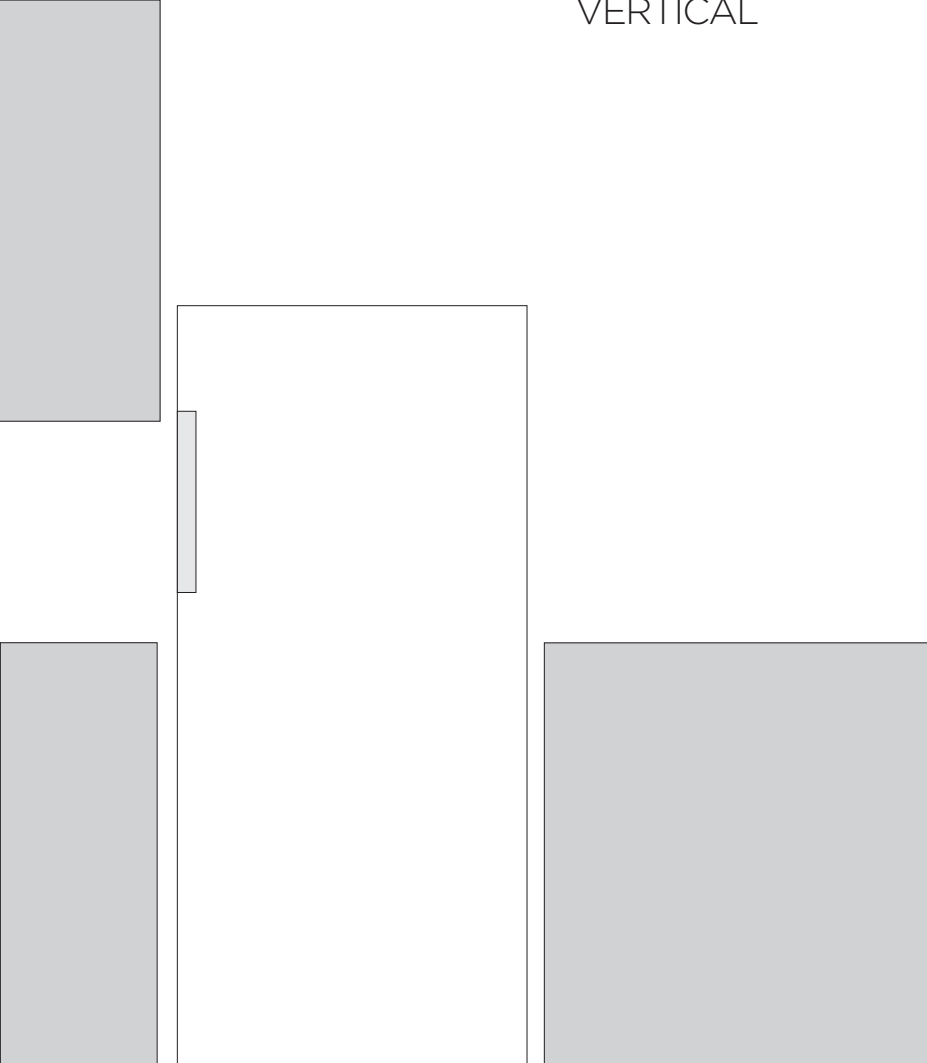


RO

gorenje

INSTRUCȚIUNI DETALIAȚE DE UTILIZARE

A FRIGIDERULUI ȘI
CONGELATORULUI
VERTICAL



Vă mulțumim pentru încrederea pe care ați arătat-o achiziționând aparatul nostru, care este conceput pentru a vă simplifica viața. Pentru a ușura utilizarea produsului, am furnizat instrucțiuni detaliate de utilizare și instrucțiuni de instalare furnizate pe o foaie separată. Instrucțiunile vă vor permite să cunoașteți noul dumneavoastră aparat cât mai curând posibil.

Vă dorim să îl utilizați cu multă plăcere.

Aparatul este destinat exclusiv pentru uz casnic.

Frigiderul este destinat depozitării alimentelor proaspete la temperaturi de peste 0°C.

Congelatorul este destinat congelării alimentelor proaspete și depozitării pe termen lung a alimentelor congelate (până la un an, în funcție de tipul de alimente).

Vizitați site-ul nostru unde puteți introduce numărul modelului aparatului dumneavoastră, indicat pe plăcuța cu date tehnice sau în fișa de garanție, pentru a găsi o descriere detaliată a aparatului dumneavoastră, sfaturi privind utilizarea, depanarea, informații despre service, instrucțiuni de utilizare etc.



<http://www.gorenje.com>



Avertizare de siguranță importantă

CUPRINS

4 ATENȚIONĂRI ȘI PRECAUȚII IMPORTANTE 4 Informații de siguranță și avertisment	INTRODUCERE
12 INSTALAREA NOULUI DUMNEAVOASTRĂ APARAT ELECTROCASNIC 14 DESCRIEREA APARATULUI 15 SCHIMBAREA DIRECȚIEI DE DESCHIDERE A UȘII 18 PANOUL DE COMANDĂ 20 UTILIZAREA APARATULUI	DESCRIEREA APARATULUI
23 SFATURI SI RECOMANDĂRI UTILE 25 CURĂȚARE ȘI ÎNGRIJIRE	DEZGHEȚAREA ȘI CURĂȚAREA APARATULUI
27 DEPANARE 29 ELIMINAREA APARATULUI	DIVERSE

ATENȚIONĂRI ȘI PRECAUȚII IMPORTANTE



INFORMAȚII DE SIGURANȚĂ ȘI AVERTISMENT

Pentru siguranța dumneavoastră, citiți cu atenție acest manual, inclusiv indicațiile și avertismentele, înainte de instalarea și prima utilizare a aparatului electrocasnic. Pentru a evita greșelile inutile și accidentele, este important să vă asigurați că toate persoanele care vor folosi aparatul sunt familiarizate cu modul de funcționare al acestuia și cu dispozitivele de siguranță. Păstrați aceste instrucțiuni și asigurați-vă că rămân împreună cu aparatul în cazul în care acesta este mutat sau vândut, astfel încât oricine îl folosește de-a lungul duratei sale de viață utilă, să fie informat asupra modului de utilizare și a avertismentelor de siguranță. Pentru a garanta siguranța oamenilor și a bunurilor, respectați avertismentele incluse în acest manual de utilizare, având în vedere că producătorul nu este responsabil pentru daunele cauzate prin omisiune.

Siguranța copiilor și a altor persoane vulnerabile

Conform standardelor EN

Acest aparat poate fi folosit de copii începând cu vârsta de 8 ani și de persoane cu capacități fizice, senzoriale sau psihice reduse sau persoane căror le lipsesc experiența și cunoștințele necesare, cu condiția să fie supravegheate sau să fi primit instrucțiuni privind utilizarea în siguranță a aparatului și să înțeleagă pericolele implicate. Copiilor le este interzis să se joace cu aparatul. Curățarea și întreținerea aparatului nu trebuie lăsate în seama copiilor

fără supraveghere.

Copiii cu vârsta între 3 și 8 ani pot încărca și scoate alimente în/din aparatele de răcit.

Conform standardelor IEC

Acest aparat nu este destinat utilizării de către persoane (inclusiv copii) cu capacități fizice, senzoriale sau psihice reduse sau persoane căror le lipsesc experiența și cunoștințele necesare, cu excepția cazului în care sunt supravegheate de către sau au primit instrucțiuni privind utilizarea aparatului de la o persoană responsabilă pentru securitatea lor.

- Țineți toate ambalajele la distanță de copii, din cauza riscului de sufocare.
- Când aruncați aparatul, scoateți ștecărul din priză, tăiați cablul de conectare (cât mai aproape de aparat cu putință) și scoateți ușa pentru a evita situațiile în care copii care se joacă să sufere un șoc electric sau să se închidă în interiorul unității.
- Dacă acest aparat cu garnituri de ușa magnetice va înlocui un aparat mai vechi cu încuietoare (sistem de închidere) cu arc pe ușa sau pe capac, asigurați-vă că încuietoarea cu arc este inutilizabilă înainte de a arunca aparatul vechi. Aceasta pentru a evita ca aparatul să devină o capcană mortală pentru copii.



Siguranță generală

- **AVERTISMENT** — Acest aparat este destinat uzului casnic sau în medii similare, cum ar fi
 - bucătării pentru angajați în magazine, birouri și alte medii de lucru;
 - ferme și de către clienți în hoteluri, moteluri și alte tipuri

de medii rezidențiale;

-medii de tip pensiune;

-livrare la domiciliu și moduri de vânzare diferite de cele cu amănuntul.

- AVERTISMENT — Nu depozitați în acest aparat substanțe explozive cum ar fi pulverizatoare cu lichid inflamabil.
- AVERTISMENT — În cazul defectării cablului de alimentare, acesta trebuie înlocuit de producător, un reprezentant autorizat sau persoane calificate în mod similar, pentru a evita pericolele.
- AVERTISMENT — Nu blocați orificiile de aerisire în montura aparatului sau în orice structură în care acesta este încastrat.
- AVERTISMENT — Nu utilizați dispozitive mecanice sau orice alte mijloace pentru a grăbit procesul de dezghețare, cu excepția celor recomandate de producător.
- AVERTISMENT — Nu avariați circuitul frigorific.
- AVERTISMENT — Nu folosiți aparate electrice în compartimentele de depozitare a alimentelor, cu excepția celor de tipul recomandat de producător.
- AVERTISMENT — Agentul frigorific și gazul izolan sunt inflamabile. Pentru a vă debarasa de aparat, contactați un centru autorizat de eliminare a deșeurilor. Nu expuneți flăcărilor.
- AVERTISMENT — Când poziționați aparatul, asigurați-vă că nu blocați sau defectați cablul de alimentare.
- AVERTISMENT — Nu amplasați multiple prize portabile sau surse de alimentare portabile în spatele aparatului.

Înlocuirea becului LED

- AVERTISMENT — Becul LED nu trebuie înlocuit de utilizator! În cazul în care becul LED se defectează,

contactați serviciul de asistență pentru consumatori.

Agentul frigorific

Agentul frigorific (R600a) este păstrat în circuitul frigorific al aparatului, un gaz natural cu un nivel ridicat de compatibilitate cu mediul înconjurător, fiind totuși inflamabil. Asigurați-vă că nici unul dintre elementele circuitului frigorific nu este avariat în timpul transportului și instalării aparatului.

Agentul frigorific (R600a) este inflamabil.

- **AVERTISMENT** — Frigiderele conțin agent frigorific și gaze în izolație. Agentul frigorific și gazele trebuie eliminate de persoane calificate, deoarece pot produce vătămare oculară sau incendiu. Asigurați-vă că sistemul de țevi al circuitului agentului frigorific nu este avariat înainte de eliminare.



Atenție: risc de incendiu

În cazul în care circuitul frigorific este avariat:

- Evitați flăcările deschise și sursele de inflamare.
- Aerisiți bine încăperea în care se află aparatul.

Este periculos să schimbați specificațiile sau să modificați produsul în orice fel.

Orice defecțiune a cablului poate provoca un scurtcircuit, incendiu și/sau șoc electric.



Siguranța electrică

- Cablul de alimentare nu trebuie prelungit.
- Asigurați-vă că ștecărul nu este strivit sau avariat. Un ștecher strivit sau avariat se poate supraîncălzi și poate provoca incendiu.
- Asigurați-vă că puteți accesa fișa aparatului onectată la rețeaua electrică.

- Nu trageți de cablul de alimentare.
- Dacă priza murală este slăbită, nu introduceți ștecărul în ea. Există riscul de șoc electric sau incendiu.
- Nu utilizați aparatul fără capacul lămpii de iluminat din interior.
- Frigiderul trebuie alimentat numai cu curent alternativ monofazat de 220-240V/50Hz. Dacă fluctuația tensiunii în sectorul utilizatorului este atât de mare încât tensiunea să depășească acest interval, ca măsură de siguranță, trebuie să folosiți un stabilizator de tensiune cu curent alternativ de mai mult de 350W. Frigiderul trebuie să folosească o priză dedicată, nu una comună cu alte aparate electrocasnice. Ștecărul trebuie să corespundă prizei cu împământare.

Utilizarea cotidiană

- Nu țineți în frigider gaz sau lichide inflamabile. Există riscul de explozie.
- Nu utilizați dispozitive electrice în aparatul electrocasnic (ex. mașini electrice de înghețată, mixere, etc.).
- Când deconectați aparatul, scoateți întotdeauna ștecărul din priza electrică. Nu trageți de cablu.
- Nu puneți obiecte fierbinți în apropierea pieselor din plastic ale acestui aparat.
- Nu puneți produse alimentare direct în dreptul orificiului de evacuare a aerului aflat pe peretele din spate.
- Depozitați alimentele congelate preambalate conform instrucțiunilor producătorului alimentelor congelate.
- Respectați cu strictețe recomandările producătorului privind depozitarea. Consultați instrucțiunile de depozitare relevante.
- Nu țineți băuturi carbonatate sau gazoase în congelator, deoarece se creează presiune asupra recipientului, ceea ce îl poate face să explodeze producând daune aparatului.

- Nu puneți alimente direct în dreptul orificiului de evacuare a aerului aflat pe peretele din spate, deoarece aceasta poate cauza explozia alimentelor producând daune aparatului.
- Alimentele congelate pot produce degerături dacă sunt consumate imediat după scoaterea din congelator.
- Nu țineți aparatul în lumina directă a razelor soarelui.
- Țineți lumânările aprinse, lămpile și alte obiecte cu flacără deschisă departe de aparat.
- Aparatul este destinat numai alimentelor și/sau băuturilor pentru uz casnic obișnuit, conform instrucțiunilor din acest manual.
- Aparatul este greu. Procedați cu precauție când îl mutați.
- Nu scoateți și nici nu atingeți obiecte aflate în congelator dacă aveți mâinile umede/ude, deoarece acest lucru poate cauza iritația pielii sau degerături.
- Nu vă urcați niciodată pe baza, sertarele, ușile, etc. aparatului, și nici nu le folosiți ca suport.
- Alimentele congelate nu trebuie recongelate odată ce au fost dezghețate.
- Nu consumați înghețată pe băț sau cuburi de gheață direct din congelator, aceasta putând provoca degerături ale gurii și buzelor.
- Pentru a evita căderea obiectelor, care poate produce vătămare corporală sau daune aparatului, nu supraîncărcați rafturile de pe uși și nu puneți prea multe alimente în compartimentul pentru produse proaspete.
- **AVERTISMENT** - Alimentele trebuie ambalate în pungi înainte de a fi puse în frigider. Lichidele trebuie depozitate în sticle sau în recipiente închise pentru a evita scurgerea deoarece produsul nu este ușor de curățat.

Atenție!

Întreținere și curățare

- Înainte de a efectua activități de întreținere, opriți aparatul și deconectați fișa principală de la priza electrică.
- Nu curățați aparatul cu obiecte metalice, aparate de curățare cu aburi, uleiuri eterice, solvenți organici sau produse de curățenie abrazive.
- Nu folosiți obiecte ascuțite pentru a îndepărta gheața din aparat. Folosiți o racletă din plastic.

Observații importante privind instalarea!

- Pentru conexiunea electrică, urmați cu atenție instrucțiunile din acest manual.
- Dezambalați aparatul și asigurați-vă că nu prezintă defecțiuni. Nu conectați aparatul dacă este defect. Informați imediat comerciantul de orice potențială defecțiune. Într-o astfel de situație, păstrați ambalajul.
- Este recomandat să așteptați cel puțin patru ore înainte de a conecta aparatul pentru a permite uleiului să curgă înapoi în compresor.
- Este important să asigurați o ventilație corespunzătoare în jurul aparatului, în caz contrar existând pericolul de supraîncălzire. Pentru a asigura un nivel suficient de ventilație, urmați instrucțiunile relevante pentru instalare.
- În măsura în care este posibil, spatele produsului nu trebuie să fie prea aproape de perete pentru a evita atingerea sau agățarea pieselor care se încălzesc (compresor, condensator), pentru a evita pericolul de incendiu, urmați instrucțiunile relevante pentru instalare.
- Aparatul nu trebuie amplasat în apropierea radiatoarelor sau a dispozitivelor de gătit.
- Asigurați-vă că puteți accesa fișa conectată la rețeaua electrică după instalarea aparatului.

Depanare

- Orice intervenție electrică necesară pentru depanarea aparatului trebuie efectuată de un electrician calificat sau de o persoană competentă.
- Acest produs trebuie depanat de un centru sau de un agent autorizat, și nu trebuie folosite decât piese de schimb originale.
 - 1) Dacă aparatul este un „sistem fără gheață”.
 - 2) Dacă aparatul conține un congelator.

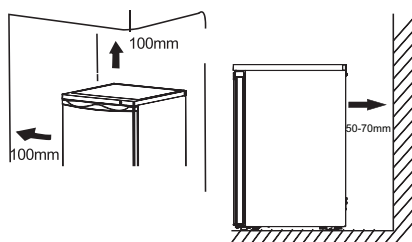
INSTALAREA NOULUI DUMNEAVOASTRĂ APARAT ELECTROCASNIC

- Înainte de a folosi aparatul prima dată, ar trebui să citiți următoarele indicații:

Ventilarea aparatului

Pentru a îmbunătăți eficiența sistemului de răcire și pentru a economisi energie, este necesar să se mențină o bună ventilație în jurul aparatului pentru a disipa căldura. Din acest motiv, este necesar un spațiu liber suficient de mare în jurul frigiderului.

Sugestie: Se recomandă un spațiu de 50-70 mm între perete și spatele aparatului, cel puțin 100 mm față de partea de sus, cel puțin 100 mm între părțile laterale și perete și un spațiu liber în fața aparatului pentru a permite deschiderea ușilor la un unghi de 160°. Consultați diagramele următoare



Notă:

- Acest aparat funcționează în parametri normali în clasa de climat N până la ST. Acesta poate funcționa necorespunzător dacă este lăsat pentru o perioadă mai lungă de timp la o temperatură mai mare sau mai mică decât intervalul indicat.

Class	Temperature
SN	+10 °C până la +32 °C
N	+16 °C până la +32 °C
ST	+16 °C până la +38 °C
T	+16 °C până la +43 °C

- Țineți aparatul în loc uscat pentru a evita deteriorarea provocată de umezeală.
- Țineți aparatul departe de expunerea directă la lumină solară, ploaie sau îngheț. Țineți aparatul la distanță de surse de căldură precum plite, foc sau elemente de încălzire.

Nivelarea aparatului

Aparatul trebuie să fie nivelat pentru a elimina vibrațiile. Pentru a face acest lucru, aparatul trebuie să fie în poziție dreaptă și ambele dispozitive de reglare trebuie să bine așezate pe podea. De asemenea, puteți ajusta nivelul deșurubând dispozitivul de reglare corespunzător din față (folosiți degetele sau o cheie potrivită).

Conexiunea electrică

Atenție! Orice activitate electrică necesară pentru instalarea aparatului trebuie să fie desfășurată de personal calificat sau competent.

Avertisment! Acest aparat trebuie să aibă împământare. Producătorul nu își asumă nicio responsabilitate dacă aceste măsuri de securitate nu sunt respectate.

DESCRIEREA APARATULUI



1. Compartiment congelator
2. Bec și buton control temperatură
3. Raft
4. Capac sertar legume și fructe

5. Sertar legume și fructe
6. Raft ușă superioară
7. Raft ușă inferioară
8. Rafturi pentru sticle

SCHIMBAREA DIRECȚIEI DE DESCHIDERE A UȘII

- Partea în care se deschide ușa poate fi schimbată de la dreapta (așa cum este livrat aparatul) către stânga, dacă locul de instalare cere acest lucru.

Instrumentele de care veți avea nevoie:

1. cheie tubulară 8 mm



2. șurubelniță în cruce

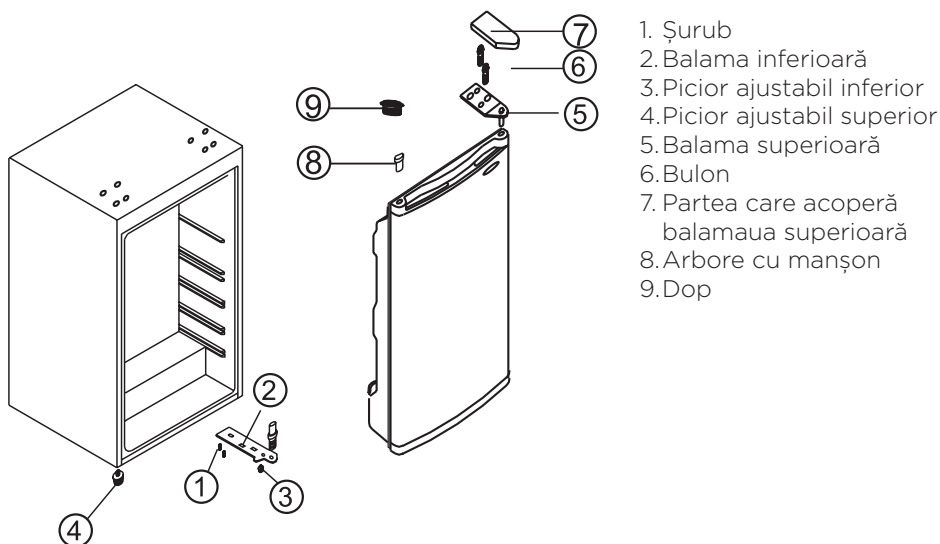


3. Spatulă sau șurubelniță cu cap plat



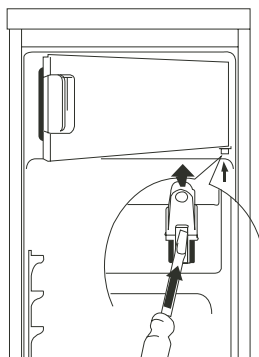
Înainte de a începe, puneți frigiderul cu partea din spate pe podea pentru a avea acces la baza acestuia, este indicat să îl puneți pe un material moale sau de ambalare din spumă moale pentru a evita deteriorarea conductelor de răcire din spatele frigiderului.

1. Îndepărtați parte acare acoperă balamaua superioară (7).
2. Îndepărtați cele șuruburi (6) care conectează balamaua superioară (5) pe partea dreaptă.
3. Ridicați ușa cu grijă și așezați-o pe o suprafață căptușită pentru a preveni zgârieturile.
4. Îndepărtați dopul (9) și transferați-l pe orificiul neacoperit de pe partea dreaptă a unității. Asigurați-vă că ați apăsat ferm dopul în orificiu.
5. Îndepărtați cele două șuruburi (7) care țin balamaua inferioară (2) de pe partea dreaptă a unității.
6. Îndepărtați piciorul drept pentru nivelare din față (4) și transferați-l pe partea dreaptă așa cum este prezentat în figură.
7. Așezați ușa în noul loc, asigurându-vă că bulonul intră în secțiunea de jos (orificiu).
8. Securizați balamaua superioară (5) care a fost anterior scoasă în pasul 3 de pe partea stângă a unității. Asigurați-vă că bulonul pătrunde în mufa de pe secțiunea superioară (orificiu).
9. Slăbiți balamaua inferioară stânga (2) și nu strângeți șuruburile până când ușa nu este închisă și nivelată.
10. Introduceți dopul (9) pe orificiile neacoperite (partea dreaptă).
11. Înlocuiți partea care acoperă balamaua superioară(7).

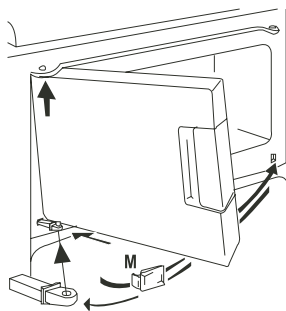


Schimbarea ușii congelatorului

1. Deschideți puțin ușa congelatorului. Utilizând o șurubelniță mică, trageți în sus arcul din deschizătura cuzinetului inferior al ușii și scoateți cuzinetul complet împreună cu ușa.

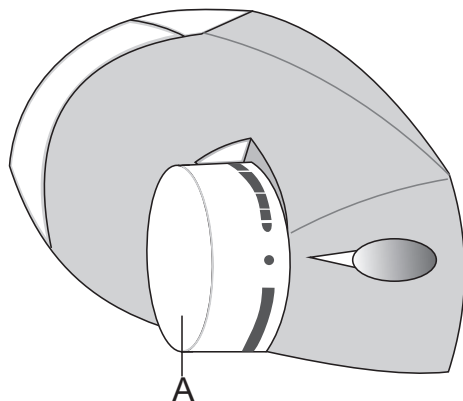


2. Poziționați capacul (M) de pe partea opusă.
3. Rotiți ușa congelatorului la 180° și așezați cuzinetul ușii în cavitatea pentru cuzinetul inferior a ușii congelatorului.
4. Ridicați puțin ușa, așezați-o pe cuzinetul superior și, în același timp, introduceți cuzinetul inferior în orificiul pătrat
5. Poziționarea corectă a ușii poate fi efectuată mai ușor dacă o mișcați scurt în sus sau în jos.



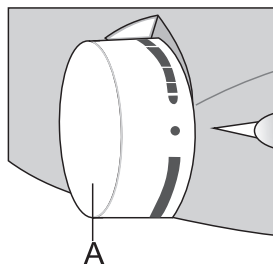
Atenționare! Când schimbați partea în care se deschide ușa, aparatul nu trebuie să fie conectat la rețeaua de electricitate. Scoateți aparatul din priză înainte de a începe lucrul!

PANOUL DE COMANDĂ



A Buton de setare a temperaturii și de pornire/oprire

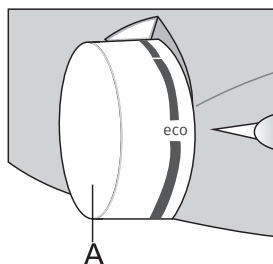
PORNIREA/OPRIREA APARATULUI



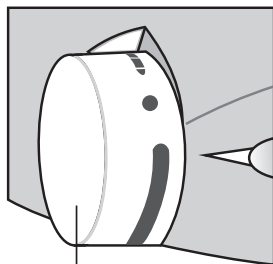
Pentru a porni: rotiți butonul **A** în sensul acelor de ceasornic.

Oprire: Rotiți butonul **A** înapoi în poziția în care săgeata este aliniată cu simbolul ● (atenție: aparatul va rămâne pornit, De ex. Încă va mai fi curent electric în aparat).

AJUSTAREA TEMPERATURII



- Pentru a seta temperatura dorită, rotiți butonul **A** în sensul acelor de ceasornic, de ex. Către dreapta.
- O schimbare a temperaturii ambientale va afecta temperatura din aparat. Ajustați temperatura corespunzător folosind butonul **A**. Pozițiile corespunzătoare liniilor mai lungi semnifică o temperatură mai joasă în aparat (mai rece). Setările corespunzătoare liniilor mai scurte semnifică o temperatură mai ridicată în aparat (mai cald).
- Setarea recomandată pentru butonul **A** este poziția **eco** (vezi figura)



- Dacă temperatura din camera în care este instalat aparatul este sub 16°C, vă recomandăm să setați butonul de temperatură **A** la linia cea mai lungă

UTILIZAREA APARATULUI

Accesorii

Rafturi/ tăvi detașabile

- Diferite rafturi sau tăvi pentru depozitare din sticlă sau plastic sunt incluse în aparatul dvs. – diferite modele au diferite combinații și caracteristici diferite.
- Pereții frigiderului sunt dotați cu o serie de glisiere, astfel încât rafturile pot fi poziționate în funcție de nevoi.

Poziționarea rafturilor de pe ușă

- Pentru a permite depozitarea pachetelor cu alimente de diferite mărimi, rafturile de pe ușă pot fi poziționate la diferite înălțimi.
- Pentru a efectua astfel de ajustări, urmați aceste instrucțiuni: trageți raftul în direcția indicată de săgeată până când iese de tot, apoi re poziționați în funcție de nevoi.

Sertarul pentru legume

- The Sertarul este potrivit pentru depozitarea fructelor și legumelor.

Tava pentru cuburile de gheață

- Pentru a face și depozita cuburi de gheață.

Frigider

- Pentru depozitarea alimentelor care nu necesită congelare și a altor tipuri de alimente

Congelator

- Pentru congelarea alimentelor proaspete și pentru depozitarea alimentelor congelate pentru o perioadă lungă de timp.

Thawing food

- În frigider
- La temperatura camerei
- În cuptorul cu microunde
- În cuptor cu convecție
- Alimentele odată dezghețate nu trebuie recongelate decât în situații excepționale

Pentru a evita contaminarea alimentelor, respectați următoarele instrucțiuni

- Deschiderea ușii pentru perioade lungi de timp poate cauza o creștere semnificativă a temperaturii în compartimentele aparatului.
- Curățați regulat suprafețele care vin în contact cu alimentele și sistemele de evacuare accesibile.
- Depozitați carnea crudă și peștele în recipiente adecvate din frigider, astfel încât să nu intre în contact cu alte alimente sau să se scurgă pe acestea.
- Compartimentele cu două stele pentru alimente congelate sunt potrivite pentru depozitarea alimentelor pre-congelate, depozitarea și producerea înghețatei și pentru producerea cuburilor de gheață.
- Compartimentele cu una, două și trei stele nu sunt potrivite pentru congelarea alimentelor proaspete.

Ordine	Tipuri de Compartimente	Temperatură de depozitare [°C]	Alimente potrivite
1	Frigider	+2 ≤ +8	Ouă, alimente gătite, alimente ambalate, fructe și legume, produse lactate, prăjituri, băuturi și alte alimente care nu sunt potrivite pentru a fi congelate.
2	(**)* - Congelator	≤ -18	Fructe de mare (pește, creveți, scoici), produse acvatice proaspete și produsele din carne (timpul recomandat este de 3 luni - valorile nutritive și gustul scad cu timpul), potrivit pentru congelarea alimentele proaspete.
3	*** - Congelator	≤ -18	Fructe de mare (pește, creveți, scoici), produse acvatice proaspete și produsele din carne (timpul recomandat este de 3 luni - valorile nutritive și gustul scad cu timpul). Nu este adecvat pentru congelarea alimentelor proaspete
4	** - Congelator	≤ -12	Fructe de mare (pește, creveți, scoici), produse acvatice proaspete și produsele din carne (timpul recomandat este de 2 luni - valorile nutritive și gustul). Nu este adecvat pentru congelarea alimentelor proaspete.
5	* - Congelator	≤ -6	Fructe de mare (pește, creveți, scoici), produse acvatice proaspete și produsele din carne (timpul recomandat este de 1 lună - valorile nutritive și gustul). Nu este adecvat pentru congelarea alimentelor proaspete.

6	0 stele	$-6 \leq 0$	Carne proaspătă de porc, vită, pește, pasăre, unele pachete cu alimente procesate, etc. (Recomandate a se mânca în aceeași zi, preferabil nu mai târziu de 3 zile). Alimente procesate parțial ambalate/ împachetate (alimente care nu se pot congela).
7	Răcire	$-2 \leq +3$	Carne de porc, de vită, pasăre, produse acvatice proaspete / congelate.(7 zile sub 0 °C și mai mare de 0 °C sunt recomandate pentru consumul în aceeași zi, preferabil nu mai mult de 2 zile). Fructele de mare (mai puțin de 0 timp de 15 zile, nu se recomandă depozitarea la o temperatură mai mare de 0 °C)
8	Alimente proaspete	$0 \leq +4$	Carne de porc, vită, pește, pasăre, alimente gătite proaspete, etc. (Se recomandă consumul în aceeași zi, preferabil nu mai mult de 3 zile)
9	Vin	$+5 \leq +20$	Vin roșu, vin alb, vin spumant etc.

Notă: depozitați diferitele alimente în funcție de compartimente sau de temperatura de depozitare a produselor achiziționate.

- Dacă aparatul de refrigerare este lăsat gol pentru perioade lungi de timp, opriți-l, decongețați-l, curățați-l, uscați-l și lăsați ușa deschisă pentru a preveni dezvoltarea mușchiului în aparat.

Curățarea dozatorului de apă (special pentru produsele cu dozator de apă) :

- Curățați rezervorul de apă dacă nu a fost folosit timp de 48 de ore; curățați sistemul de apă.

SFATURI SI RECOMANDĂRI UTILE

Sfaturi pentru economisirea energiei

Vă recomandăm să respectați indicațiile de mai jos pentru a economisi energia.

- Încercați să evitați să țineți ușa deschisă pentru perioade mare de timp.
- Asigurați-vă că aparatul se află la distanță de surse de căldură (Lumină solară direct, cuptor sau aragaz electric,etc)
- Nu setați o temperatură mai scăzută decât este necesar.
- Nu depozitați în frigider mâncare caldă sau lichide care se evaporă.
- Poziționați aparatul într-o cameră bine ventilată, fără umiditate. Consultați capitolul Instalarea noului dvs. aparat
- Dacă diagrama arată combinația corectă pentru sertare și rafturi, nu ajustați combinația întrucât aceasta este creată pentru cea mai eficientă configurație de economisire a energiei.

Sfaturi pentru refrigerare

- Nu puneți mâncare caldă direct în frigider sau congelator, temperatura din interior va crește ceea ce va duce la o mie mare activitate a compresorului și va consuma mai multă energie.
- Acoperiți sau ambalați mâncarea, în special dacă are o aromă puternică.
- Așezați mâncarea corespunzător astfel încât aerul să poată circula liber în jurul ei.
- Carnea (toate tipurile) Ambalată în polietilenă: ambalați și așezați pe raftul de sticlă deasupra sertarului pentru legume. Întotdeauna respectați durata de depozitare și folosiți în funcție de datele sugerate de producător.
- Alimentele gătite, felurile de mâncare reci, etc: Acestea trebuie acoperite și pot fi așezate pe orice raft.
- Fructe și legume: Acestea trebuie depozitate în sertarul special.
- Unt și brânză: Trebuie acoperite ermetic în folie de plastic.
- Sticlele cu lapte: Trebuie să fie acoperite cu capac și depozitate pe rafturile de pe ușă.

Sfaturi pentru congelare

- Când porniți aparatul pentru prima dată sau după o perioadă în care nu a fost folosit, înainte de a pune alimente în frigider, lăsați aparatul să funcționeze cel puțin două ore pe setarea cea mai ridicată.
- Pregătiți mâncare în porții mici pentru a permite congelarea rapidă și completă și pentru a face posibilă decongelarea doar a cantității necesare.
- Împachetați alimentele în folie de aluminiu sau de polietilenă (plastic) și asigurați-vă că ambalajele sunt închise ermetic.
- Nu permiteți alimentelor proaspete, necongelate să intre în contact cu alimentele care sunt deja congelate pentru a evita o creștere a temperaturii celor din urmă.
- Produsele înghețate, dacă sunt consumate imediat după ce au fost scoase din congelator pot cauza leziuni pe piele.
- Se recomandă să se eticheteze și să se dateze fiecare pachet ambalat pentru a ține evidența timpului de depozitare.

Sfaturi pentru depozitarea alimentelor congelate

- Asigurați-vă că alimentele congelate din comerț au fost depozitate de vânzător.
- Odată ce au fost decongelate, alimentele se deteriorează rapid și nu mai pot fi recongelate.
- Nu depășiți perioada de depozitare indicată de producător. Notă: Dacă aparatul conține accesorii și funcții conexe.

CURĂȚARE ȘI ÎNGRIJIRE

Din motive de igienă, interiorul aparatului, inclusive accesoriile anterioare, trebuie curățate regulat. Aparatul trebuie curățat cel puțin la fiecare două luni.

Atenționare!

Aparatul nu trebuie să fie conectat la rețeaua de electricitate în timpul curățării. Înainte de curățare, opriți aparatul și scoateți cablul din priză sau opriți alimentarea cu curent electric.

Atenție!

- Scoateți alimentele din frigider înainte de a-l curăța. Depozitați-le la loc rece și acoperiți-le bine.
 - Nu curățați niciodată aparatul cu un aparat de curățare cu abur. Umiditatea se poate acumula în componentele electrice.
 - Vaporii fierbinți pot duce la deteriorarea componentelor din plastic.
 - Uleiurile eterice și solvenții organici pot ataca piesele din plastic, de ex. Sucul de lămâie sau suc din coaja de portocală, acidul butiric sau agenții de curățare care conțin acid acetic.
 - Nu folosiți agenți de curățare abrazivi.
 - Curățați aparatul și accesoriile din interior cu o lavetă și apă caldă. Pot fi folosiți și detergenții de vase din comerț.
 - După curățare, curățați cu apă curată și ștergeți cu o lavetă curată.
 - Acumularea de praf pe condensator crește consumul de energie; curățați condensatorul de pe spatele aparatului o dată pe an cu o perie moale sau aspirator (Doar pentru produsele cu condensatorul în exterior)
 - Verificați orificiul pentru scurgerea apei de pe peretele din spate a frigiderului.
 - Curățați orificiul de scurgere dacă este blocat cu ajutorul unui obiect moale și aveți grijă să nu deteriorați aparatul folosind obiecte ascuțite.
- După ce totul este uscat, porniți aparatul.

Decongelare

Decongelarea în compartimentul pentru depozitarea alimentelor proaspete

- Apa din opțiunea de decongelare va fi automat evacuată într-o tavă colectoare printr-o conduct de pe spatele aparatului.

Decongelarea în compartimentul pentru depozitarea alimentelor înghețate

- Decongelarea din congelator este efectuată manual. Înainte de decongelare, scoateți alimentele.
- Scoateți tava pentru gheață și sertarele sau puneți-le frigider temporar.
- Setați butonul de reglare a temperatură în poziția ● (în care compresorul va înceta să funcționeze) și lăsați ușa frigiderului deschisă până când gheața se topește și se acumulează pe partea inferioară a congelatorului. Ștergeți apa cu o lavetă moale.

- Pentru a grăbi procesul de decongelare, puteți pune un bol cu apă caldă (aproximativ 50°C) în frigider și desprindeți gheața cu o spatulă. După acest lucru, asigurați-vă că butonul de reglare a temperaturii este setat în poziția originală.
- Nu este recomandat să încălziți congelatorul cu apă fierbinte sau uscător de păr în timp ce îl decongeleți pentru a evita deformarea carcasi interioare.
- De asemenea, nu este recomandat să desprindeți gheața sau să separați alimentele de recipientele în care au fost congelate folosind obiecte ascuțite sau din lemn pentru a nu deteriora carcasa interioară sau suprafața evaporatorului.

Atenționare! Pentru a opri aparatul înainte de decongelare, rotiți butonul de reglare a temperaturii în poziția ●.

Observație! Aparatul trebuie decongelat cel puțin o dată pe lună. În timpul utilizării, dacă ușa a fost folosită în condiții de umiditate extremă, vă recomandăm să decongeleți aparatul o dată la două săptămâni.

Scoaterea aparatului din uz

- Goliți aparatul.
- Scoateți din priză.
- Curățați bine (vezi secțiunea: Curățare și Îngrijire).
- Lăsați ușa deschisă pentru a preveni mirosurile.

DEPANARE

Atenționare! Înainte de depanare, deconectați de la alimentarea cu energie. Depanarea care nu este indicată în manual trebuie efectuată numai de un electrician calificat.

Important! Reparațiile la aparat pot fi efectuate numai de ingineri de service competenți. Reparațiile necorespunzătoare pot duce la pericole importante pentru utilizator. Dacă aparatul are nevoie de reparații, contactați dealerul sau central local de Relații cu Clienții.

Problemă:	Posibilă cauză	Soluție
Aparatul nu funcționează	• Aparatul nu este pornit.	• Porniți aparatul.
	• Ștecherul nu este conectat sau nu este bine conectat	• Conectați aparatul la priză.
	• A ars o siguranță sau este defectă.	• Verificați siguranța, înlocuiți dacă este necesar.
	• Priza este defectă.	• Componentele defecte trebuie reparate de un electrician.
Aparatul răcește prea mult.	• Temperatura este setată pe o treaptă prea rece.	• Rotiți butonul de reglare a temperaturii pe o poziție cu temperatură mai ridicată temporar.
Mâncarea este prea caldă	• Temperatura nu este corect ajustată.	• Consultați secțiunea Setarea Temperaturii.
	• Ușa a rămas deschisă pentru o perioadă mare de timp.	• Deschideți ușa doar atât cât este necesar.
	• O cantitate mare de alimente calde a fost pusă în aparat în ultimele 24 de ore.	• Rotiți butonul de reglare a temperaturii pe o poziție cu temperatură mai scăzută temporar.
	• Aparatul este aproape de o sursă de căldură.	• Consultați secțiunea privind locul de instalare.
Lumina din interior nu funcționează.	• Becul este defect	• Consultați secțiunea "Schimbarea Becului"

Problemă:	Posibilă cauză	Soluție
Acumulare mare de gheață, posibil și pe garnitura ușii.	<ul style="list-style-type: none"> Garnitura ușii nu este ermetică (posibil după schimbarea direcției ușilor). 	<ul style="list-style-type: none"> Încălziți cu grijă secțiunile cu scurgeri de pe garnitură ușii folosind un uscător de păr (pe treapta rece). În același timp, dați formă garniturii încălzite cu mâna astfel încât să se așeze corect.
Zgomote neobișnuite	<ul style="list-style-type: none"> Aparatul nu este nivelat 	<ul style="list-style-type: none"> Reajustați piciorușele
	<ul style="list-style-type: none"> Aparatul atinge peretele sau alte obiecte. 	<ul style="list-style-type: none"> Mutați aparatul.
	<ul style="list-style-type: none"> O componentă, de ex. o conduct de pe spatele aparatului atinge o altă componentă a aparatului sau peretele 	<ul style="list-style-type: none"> Dacă este necesar, îndoiți cu grijă componentele astfel încât să nu mai prezinte un obstacol.
Compresorul nu pornește imediat după schimbarea setării temperaturii.	<ul style="list-style-type: none"> Acest lucru este normal, nu este nicio eroare. 	<ul style="list-style-type: none"> Compresorul pornește după o perioadă de timp.
Apa pe podea sau pe rafturile de depozitare.	<ul style="list-style-type: none"> Orificiul de evacuare a apei este blocat. 	<ul style="list-style-type: none"> Consultați capitolul "Curățare și Îngrijire" .

Schimbarea becului

Atenționare! Dacă becul este deteriorat, NU ÎL SCHIMBAȚI! Dacă acest lucru se realizează de persoane neexperimentate poate provoca leziuni sau disfuncționalități serioase. Becul trebuie înlocuit de persoane calificate pentru a evita orice pericol. Contactați Serviciul de Relații cu Clienții pentru asistență. Înainte de a schimba becul, opriți aparatul și scoateți-l din priză sau deconectați de la rețeaua de electricitate.

- Informații privind becul: 220-240 V, max. 15 W.
- Pentru a opri aparatul, setați butonul în poziție ●.
- Deconectați de la priză. Pentru a schimba becul, desfaceți șurubul.
- Apăsați pe capacul becului și glisați înspre spate.
- Schimbați becul defect.
- Reașezați capacul și șurubul.
- Puneți frigiderul în funcțiune.

ELIMINAREA APARATULUI

Este interzisă aruncarea aparatului ca deșeu menajer.



Ambalajele

Ambalajele cu simbolul Reciclare sunt reciclabile. Depuneți ambalajele într-un container de colectare a deșeurilor pentru reciclare.

Înainte de a arunca aparatul

1. Scoateți ștecărul din priză.
2. Tăiați cablul de alimentare și aruncați-l împreună cu ștecărul.

Avertisment! Frigiderele conțin agent frigorific și gaze în izolație. Agentul frigorific și gazele trebuie eliminate de persoane calificate, deoarece pot produce vătămare oculară sau incendiu. Asigurați-vă că sistemul de țevi al circuitului agentului frigorific nu este avariat înainte de eliminare.

	ELIMINAREA CORECTĂ A PRODUSULUI
 	Simbolul de pe produs sau de pe ambalaj indică faptul că produsul nu trebuie aruncat împreună cu gunoiul menajer. Trebuie predat la un centru de colectare autorizat pentru reciclarea echipamentelor electrice și electronice. Asigurându-vă că ați eliminat în mod corect produsul, ajutați la evitarea potențialelor consecințe negative pentru mediul înconjurător și pentru sănătatea persoanelor, consecințe care ar putea deriva din aruncarea necorespunzătoare a acestui produs. Pentru informații detaliate despre eliminarea și reciclarea acestui produs, vă rugăm să contactați organismul municipal responsabil cu gestionarea deșeurilor, serviciul pentru eliminarea deșeurilor sau magazinul de la care l-ați achiziționat.

Gorenje, d.o.o.

Partizanska 12

SI - 3320 Velenje, Slovenija

info@gorenje.com

www.gorenje.com