


Hisense


MANUEL D'UTILISATION

Lire attentivement le manuel et assurez-vous de bien comprendre son contenu avant d'utiliser cet appareil pour la première fois.

Français

Avis important

Les paragraphes qui commencent par le symbole  contiennent des instructions, des conseils ou des restrictions importantes pour les réglages ci-dessous.

 **Pour votre propre sécurité et une performance optimale de votre téléviseur, veuillez lire attentivement les consignes de sécurité avant d'effectuer toute installation.**

Nous ne garantissons pas l'utilisation ni les performances des périphériques fabriqués par d'autres fabricants. Nous déclinons toute responsabilité ou dommage pouvant résulter de l'utilisation et/ou performance due à l'utilisation de périphériques d'autres fabricants.

L'enregistrement et la lecture de contenu sur cet appareil ou tout autre appareil peut nécessiter l'autorisation du titulaire des droits d'auteur ou d'autres droits sur ledit contenu. Il est de votre responsabilité de vous assurer que votre utilisation de cet appareil ou de tout autre appareil est conforme aux lois et règlements sur droits d'auteur en vigueur dans votre pays. Le cas échéant, veuillez contacter le propriétaire des droits sur le contenu que vous souhaitez enregistrer ou lire.

L'index/glossaire explique certains termes utilisés dans ce manuel et dans le menu du téléviseur.

Lire ces instructions.

Suivre toutes les instructions.

Respecter tous les avertissements.

Conserver ces instructions.

Tous droits réservés.



Consignes de sécurité

Pour une utilisation sûre et correcte de ce produit, respectez toujours les précautions suivantes pour éviter tout danger et d'endommager votre unité :

	ATTENTION RISQUE DE CHOC ÉLECTRIQUE NE PAS OUVRIR	
ATTENTION : POUR RÉDUIRE LE RISQUE DE CHOC ÉLECTRIQUE, NE PAS ENLEVER LE COUVERCLE (OU LE DOS). AUCUNE PIÈCE À ÊTRE ENTRETENUE PAR L'UTILISATEUR NE SE TROUVE À L'INTÉRIEUR. POUR L'ENTRETIEN, CONSULTER LE PERSONNEL DE SERVICE QUALIFIÉ.		



L'éclair accompagné d'une flèche dans des triangles équilatéraux avertit l'utilisateur de la présence d'une tension dangereuse non isolée, dans boîtier du produit, suffisante pour poser un risque de choc électrique.



Le point d'exclamation dans un triangle équilatéral avertit l'utilisateur de la présence d'instructions importantes d'utilisation et d'entretien (réparation) dans la documentation qui accompagne l'appareil.



Tension alternative : ce symbole indique que la tension nominale est une tension alternative.



Produit de classe II : ce symbole indique que l'appareil ne nécessite pas de connexion de sécurité de mise à la terre.

Conditions d'utilisation du téléviseur

Ce téléviseur a été conçu pour la reproduction de signaux vidéo et audio. Il peut être placé sur une table ou monté sur un mur, dans un environnement domestique ou de bureau. Il ne doit pas être utilisé dans les pièces avec un niveau élevé d'humidité ou de poussière. La garantie est valable uniquement si le téléviseur est utilisé conformément à son usage prévu.



AVERTISSEMENT

Un niveau élevé d'humidité ou de poussière peut entraîner des décharges électriques dans l'appareil. Pour réduire le risque d'incendie ou de décharge électrique :

- **N'exposez pas le téléviseur à la pluie, l'humidité, les éclaboussures d'eau et ne placez pas d'objets contenant liquides, tels que des vases, tasses, etc., sur ou au-dessus de l'appareil.**
- **Ne touchez pas le téléviseur avec les mains mouillées.**
- **Ne posez pas directement sous un climatiseur et gardez en permanence les bogies ou autres flammes à distance du téléviseur.**

Si le téléviseur est déplacé d'un environnement froid à un environnement chaud, laissez-le éteint pendant au moins une heure pour éviter la condensation. S'il est utilisé à l'extérieur, assurez-vous qu'il est protégé de l'humidité.

Si vous remarquez quelque chose d'inhabituel, retirez immédiatement la prise d'alimentation.

En cas d'incendie, utilisez de préférence un extincteur à gaz CO₂ ou à poudre. Si de tels extincteurs ne sont pas disponibles, essayez de couper l'alimentation électrique avant d'utiliser un extincteur à liquide.

AVERTISSEMENT

Ne placez jamais le téléviseur sur un support instable. Le téléviseur pourrait tomber, et causer des blessures graves ou la mort. Certaines blessures, notamment chez les enfants, peuvent être évitées en prenant des précautions simples tels que :

- Utiliser des armoires ou supports recommandés par le fabricant du téléviseur.
- Utiliser des meubles capables de supporter le téléviseur.
- Positionner le téléviseur de manière qu'il ne soit pas placé sur le bord du meuble.
- Éviter de placer le téléviseur sur un grand meuble (par exemple, les armoires ou les bibliothèques) sans accrocher à la fois le meuble et le téléviseur à un support approprié.
- Éviter de placer des tissus ou autres matériaux entre le téléviseur et le meuble sur lequel il est posé.
- Éduquer les enfants sur les dangers de grimper sur un meuble pour atteindre le téléviseur ou ses contrôles.

Si vous conservez votre ancien téléviseur et que celui-ci est déplacé, les considérations énumérées cidessus doivent également être appliquées.

■ Déplacement/transport

Avant de déplacer le téléviseur, débranchez tous les câbles et maintenez-le en position verticale.

- N'appuyez pas violemment sur la face avant du téléviseur. Deux ou plusieurs personnes peuvent être nécessaires pour transporter les téléviseurs de grande taille.

Si vous devez coucher momentanément le téléviseur, posez entièrement la surface avant de l'unité sur un coussin ou un chiffon doux.

La dalle LED est fabriquée avec du verre et elle peut se briser si elle n'est pas manipulée avec précaution. Toujours porter des gants pour transporter l'appareil. Si l'écran LED est endommagé, une fuite de cristaux liquides pourrait se produire. En cas de contact avec la peau, rincez immédiatement et abondamment à l'eau.

■ Alimentation électrique

Une tension incorrecte peut endommager le téléviseur. Connectez-le uniquement à une alimentation électrique avec la tension et la fréquence indiquées sur la plaque signalétique, à l'aide du câble d'alimentation fourni.

La prise d'alimentation doit être facilement accessible afin que l'appareil puisse être débranché à tout moment. L'appareil est sous tension, même en mode veille, tant que l'appareil est connecté à une prise de courant.

Il est recommandé d'utiliser une prise électrique dédiée pour le téléviseur.

- Ne surchargez pas les prises de courant par brancher trop d'appareils sur la même prise. Les prises murales, les rallonges, etc. surchargées sont dangereuses et peuvent provoquer une décharge électrique ou un incendie.

Après la mise hors tension, attendez cinq secondes avant de rallumer. Allumer/éteindre fréquemment le téléviseur dans un peu de temps peut entraîner une défaillance du téléviseur.

■ Prise et câble d'alimentation

- Ne touchez pas le câble d'alimentation avec les mains mouillées.
- Ne placez pas d'objets lourds sur le câble d'alimentation. Acheminez le câble correctement pour éviter les dommages dus à un pliage excessif, aux objets tranchants, à l'écrasement ou à l'exposition à des produits chimiques, etc. Un câble d'alimentation endommagé peut entraîner une décharge électrique ou un incendie.
- Débranchez le câble d'alimentation en tenant la prise, NON le câble, sinon le câble peut être endommagé et provoquer un court-circuit.
- Ne placez pas le câble d'alimentation à proximité d'un objet à température élevée.
- Ne déplacez pas le téléviseur avec le câble d'alimentation branché à une prise de courant.
- N'utilisez pas un câble d'alimentation endommagé ou lâche, ou une prise endommagée.
- N'utilisez pas un câble d'alimentation autre que celui fourni avec le téléviseur.

■ Positionnement et installation

Vous devez installer le pied pour utiliser le téléviseur en position verticale sur une surface plane qui peut supporter le poids du téléviseur. Ne laissez aucune partie du téléviseur dépasser le bord de la surface. N'installez pas cet appareil sur un chariot, un support ou une table inclinée ou instable pour éviter qu'il ne tombe.

- Placez l'appareil en position horizontale/verticale normale. N'installez pas cet appareil face vers le haut, face vers le bas, sur le côté ou au-dessus de la tête.
- Ne placez pas le téléviseur à la lumière directe du soleil ou près d'une source de chaleur.

Lors du montage du téléviseur sur un mur, suivez les instructions fournies avec le support mural. Protégez les câbles d'alimentation et de signal à l'arrière du téléviseur lorsque vous utilisez un montage mural.

Instructions importantes de sécurité

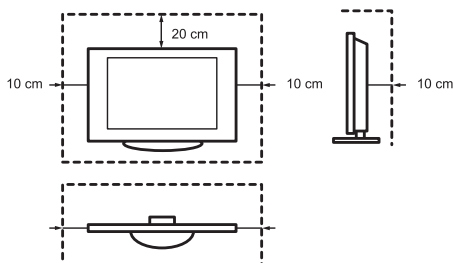
■ Circulation de l'air et températures élevées

Installez le téléviseur uniquement dans un endroit avec une ventilation adéquate. Laissez au moins 10 cm d'espace libre sur les côtés et 20 cm au-dessus du téléviseur. La chaleur excessive et l'obstruction de la ventilation pourrait provoquer un incendie ou une défaillance prématurée de certains composants électriques.

- Ne bloquez aucune ouverture de ventilation avec des journaux, serviettes, rideaux, etc.
- Ne séchez pas de vêtements ou autre matériau sur le dessus de l'appareil.
- Ne touchez pas les ouvertures de ventilation à l'arrière, vous pourriez vous brûler.
- N'insérez pas de corps étrangers dans le téléviseur par les ouvertures de ventilation.

■ Pied

- N'utilisez pas un pied autre que celui fourni avec le téléviseur.
- Ne modifiez pas le pied. N'utilisez pas le pied s'il est déformé ou physiquement endommagé.
- Assurez-vous que toutes les vis sont bien serrées lors du montage du pied.
- Protégez le téléviseur contre les chocs ou autres dommages lors du montage du pied.
- Veillez à ce que les enfants ne grimpent pas sur le pied.
- Assurez-vous d'être au moins deux personnes pour monter ou retirer le socle du téléviseur.



Évitez que des petits objets pénètrent à l'intérieur du téléviseur par les ouvertures de ventilation. Ces objets peuvent provoquer des courts-circuits, susceptibles de déclencher un incendie.

Si un objet pénètre à l'intérieur de l'appareil, débranchez immédiatement la fiche d'alimentation et contactez le service client.

■ Écran LED

Malgré tout le soin apporté à la fabrication de cet écran, il ne peut être garanti à 100 % qu'aucun défaut de sous-pixel ne se produira pour des raisons techniques et cela ne pourra pas être considéré comme un défaut du dispositif en termes de la garantie. Ces sous-pixels n'affecteront pas les performances et la fiabilité du téléviseur.

Pour éviter le phénomène d'images « fantômes », évitez d'afficher les mêmes images pendant de longues périodes. Si le format d'image est réglé sur 4:3 pendant une longue période, une image fantôme peut se produire sur les zones noires. Ceci n'est pas couvert par la garantie.

- N'appliquez pas une pression trop forte sur la dalle du téléviseur.

Évitez de toucher l'écran LED pendant de longues périodes. Cela peut produire certains effets de distorsion d'image temporaire sur l'écran.

■ Ondes radio

- N'utilisez pas le téléviseur à proximité d'équipements médicaux. Les ondes radio peuvent interférer avec l'équipement médical et provoquer un dysfonctionnement.
- N'utilisez pas le téléviseur près d'un équipement à contrôle automatique, par exemple des portes automatiques ou des alarmes incendie. Les ondes radio peuvent interférer avec l'équipement à contrôle automatique et provoquer un dysfonctionnement.

Si vous portez un stimulateur cardiaque, gardez une distance d'au moins 22 cm du téléviseur. Les ondes radio peuvent interférer avec le fonctionnement du stimulateur cardiaque.

■ Wi-Fi Intégré

- Ne vous connectez pas à des réseaux sans fil non sécurisés. Les données transmises et reçues par ondes radio peuvent être interceptées.

Le Wi-Fi intégré utilise des bandes de fréquences de 2,4 GHz et 5 GHz. Pour éviter les dysfonctionnements ou les réponses lentes causés par des interférences d'ondes radio, gardez le téléviseur loin des appareils tels que d'autres périphériques Wi-Fi, fours à micro-ondes, téléphones mobiles et autres appareils qui utilisent de signaux de 2,4 GHz et 5 GHz.

■ Avertissement sur l'émanation de gaz

Les meubles, moquettes, peintures, matériaux de construction et appareils électroniques neufs peuvent dégager des produits chimiques dans l'air par évaporation. Après avoir réglé le téléviseur et après la première utilisation, vous remarquerez peut-être une légère odeur pendant quelques heures.

Cela est dû au fait que certains composants du téléviseur chauffent pour la première fois. Les matériaux que nous utilisons satisfont pleinement les exigences et les réglementations environnementales. Votre télévision fonctionne parfaitement et les vapeurs diminueront avec le temps.

■ Surveillance

- Ne laissez pas les enfants à proximité du téléviseur car ils peuvent le pousser, tirer ou renverser.
- Ne laissez pas un téléviseur allumé fonctionner sans surveillance.

■ Volume

La musique et les bruits forts peuvent provoquer des dommages irréversibles à votre ouïe. Évitez les volumes sonores extrêmes, surtout sur de longues périodes et lorsque vous utilisez des écouteurs.

Si vos oreilles bourdonnent, réduisez le volume ou cessez temporairement d'utiliser les écouteurs.

■ Orages

Déconnectez le câble d'antenne et d'alimentation du téléviseur pendant un orage. Les surtensions provoquées par la foudre peuvent endommager le téléviseur via le système d'antenne, ainsi que la prise murale.

■ Longues périodes d'absence

Tant que le cordon d'alimentation est connecté à une prise de courant sous tension, le téléviseur consomme de l'énergie même en mode veille. La fiche d'alimentation et tous les câbles d'antenne connectés doivent être débranchés pendant de longues périodes d'absence.

■ Nettoyage et entretien

ATTENTION :

Débranchez le câble d'alimentation avant de nettoyer le téléviseur.

Nettoyez uniquement le téléviseur, l'écran et la télécommande avec un chiffon doux, propre, humide et de couleur naturelle. N'utilisez pas de produits chimiques.

- N'exposez pas les surfaces à des insecticides, des solvants, des diluants ou d'autres substances volatiles. Ils peuvent dégrader la qualité de la surface.
- Ne pulvérisez pas d'eau ou d'autres liquides directement sur le téléviseur. Si un liquide venait à pénétrer, une défaillance du téléviseur pourrait se produire.
- La surface de la dalle du téléviseur est traitée et elle peut être facilement endommagée. Prenez soin de ne pas la rayer avec les ongles ou des objets durs.
- Nettoyez à intervalles réguliers la prise d'alimentation avec un chiffon sec.

■ Entretien/réparation

Ne démontez jamais le téléviseur par vous-même. L'appareil ne contient aucune pièce interne remplaçable par l'utilisateur. Pour toute réparation, consultez un technicien qualifié.

■ Emballage

Gardez les sachets contre l'humidité et les sacs en plastique hors de portée des enfants.

Les sacs en plastique peuvent causer la suffocation et l'agent résistant à l'humidité est nocif en cas d'ingestion. En cas d'ingestion par erreur, forcez le patient à vomir et se rendre à l'hôpital le plus proche.

■ Modification

N'essayez pas modifier ce produit en aucune façon, sinon la garantie sera annulée. La modification du téléviseur peut provoquer des décharges électriques et des incendies.

■ Piles de la télécommande

- Une installation incorrecte peut provoquer l'explosion, la corrosion et la fuite des piles.
- Remplacer uniquement par un type de pile identique ou équivalent.
- Ne mélangez pas des piles neuves et usées.
- Ne mélangez pas différents types de pile.
- N'utilisez pas de piles rechargeables.
- Ne brûlez pas ni ne démontez pas les piles.
- Assurez-vous de jeter correctement les piles.
- Les piles ne doivent pas être exposées à une chaleur excessive, telles que celles produites par le soleil, le feu ou similaire.

■ Mise à la masse de l'antenne extérieure

Si une antenne extérieure est utilisée, assurez-vous que le système d'antenne est protégé contre les pics de tension et les décharges statiques accumulées.

■ Élimination

Reportez-vous à la section Recyclage du présent manuel.

Table des matières

Les illustrations des produits sont données uniquement à titre indicatif. L'aspect du produit peut-être sujet à modification.
Les fonctions du logiciel peuvent varier avec la mise à niveau du système.

Table des matières

Liste des accessoires	1
Installation du pied ou du support mural.....	2
Face avant du téléviseur	4
Face arrière du téléviseur.....	5
Connexions.....	7
Télécommande.....	10
Allumer le téléviseur pour la première fois	13
Spécifications	14
Autres informations.....	15

Liste des accessoires

Les accessoires suivants sont inclus avec votre téléviseur :

Manuel d'utilisation × 1	Carte de garantie × 1	Pied du téléviseur × 2
Vis × 4	Télécommande × 1	Piles AAA × 2
Prise RCA vers câble AV × 1		

REMARQUE

- Les accessoires peuvent être différents de la liste ci-dessus en raison de différents modèles, pays/régions, veuillez vous référer au sac d'accessoires réel fourni.

DÉCLARATION DE CONFORMITÉ SIMPLIFIÉE DE L'EU

Par la présente, Hisense Visual Technology Co., Ltd. déclare que le type d'équipement radioélectrique [32A5600F/32A5620F/32A5640F/32A5660F/32AE5500F/32AE5510F/32AE5530F/32AE5550F/32A5600FTUK/32A5620FTUK/32AE5500FTUK/32AE5510FTUK/40A5600F/40A5620F/40A5640F/40A5660F/40AE5500F/40AE5510F/40AE5530F/40AE5550F/40A5600FTUK/40A5620FTUK/40AE5500FTUK/40AE5510FTUK] est conforme à la Directive 2014/53/EU. Le texte intégral de la déclaration de conformité de l'EU est disponible à l'adresse Internet suivante : <http://global.hisense.com/downloads>.

Installation du pied ou du support mural

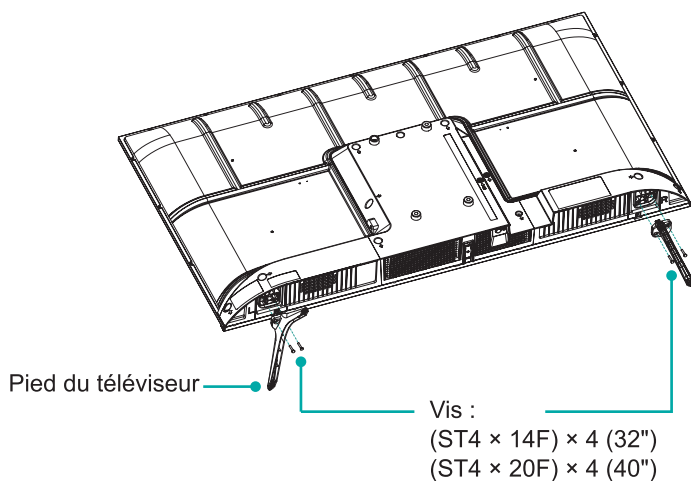
⚠ ATTENTION

- Certifiez-vous que vous débranchez le câble d'alimentation électrique avant d'installer le pied ou les supports de fixation murale.
- L'écran sur votre téléviseur est fragile. Assurez-vous que l'écran du téléviseur n'est pas rayé ou endommagé par des objets durs ou une pression trop importante.
- Une fois l'installation terminée, et avant de retirer le film protecteur, le cas échéant, assurez-vous que le téléviseur est posée de manière stable sur une table ou fermement fixé à un support mural.

► Installation du pied

Suivre les illustrations et les consignes ci-dessous pour compléter les étapes d'installation :

1. Placez le téléviseur face vers le bas, sur une surface plane et douce, pour éviter d'endommager la dalle ou le téléviseur.
2. Retirez le pied du sac à accessoires, puis insérez-le dans la fente inférieure du téléviseur.
3. Fixez fermement le pied au téléviseur à l'aide des vis du sac à accessoires.



Installation du pied ou du support mural

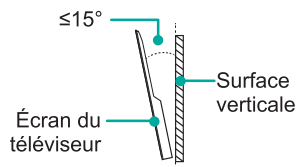
► Installation du support mural

Avant de monter le téléviseur, retirez le support du téléviseur si vous l'avez déjà fixé et assurez-vous que le support de montage mural supporte le poids de votre téléviseur.

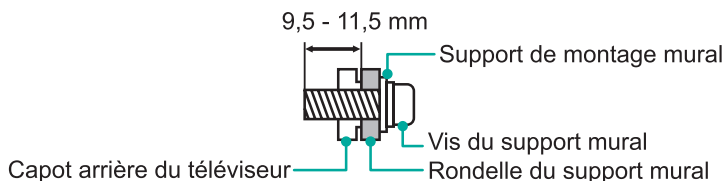
⚠ ATTENTION

Lors du montage du téléviseur sur un mur, suivez les instructions fournies avec le support de montage mural. S'il n'est pas correctement installé, le téléviseur peut tomber et provoquer des dommages matériels ou des blessures.

- Placez des entretoises entre le téléviseur et le support.
- Assurez-vous que l'angle d'inclinaison entre l'écran du téléviseur et la surface verticale est inférieure à 15 degrés.
- Les dimensions standard sont indiquées ci-dessous.



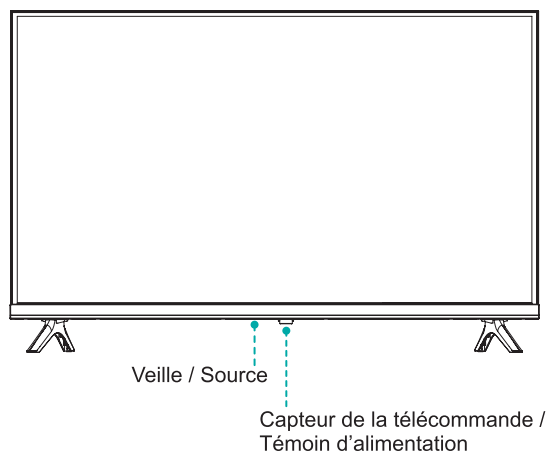
Gabarit des trous du support mural (mm)	100 × 200
Taille de la vis du support mural	M6

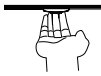


☒ REMARQUES

- La longueur et le diamètre des vis diffèrent selon le modèle du support mural.
- Le support de montage mural est facultatif. Votre appareil peut ne pas disposer d'un support de montage mural. Veuillez vous référer aux accessoires réels fournis.

Face avant du téléviseur



Article	Description
Capteur de la télécommande	Reçoit les signaux émis par la télécommande. Ne placez rien près du capteur, car les fonctions du téléviseur peuvent en être affectées.
Témoin d'alimentation	La lumière est rouge en mode veille.
 Veille / Source	Appuyez sur la touche multifonction en mode veille, le téléviseur s'allumera. Appuyez sur la touche multifonction pour appeler le menu. Lorsque l'option « Éteindre » est activée, attendez 3 secondes, puis le téléviseur se mettra automatiquement en mode veille. / Appuyez sur la touche multifonction pour activer le menu, puis sélectionnez parmi les différentes sources de signal d'entrée.

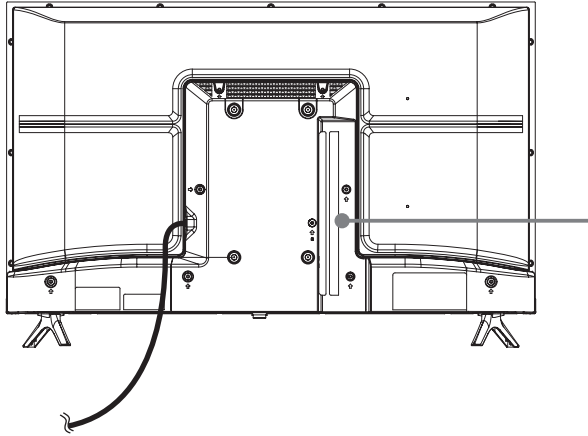
REMARQUES

- L'image est fournie uniquement à titre de référence.
- La mise en marche du téléviseur requiert plusieurs secondes pour charger le programme. N'éteignez pas rapidement le téléviseur car cela peut causer un dysfonctionnement du téléviseur.

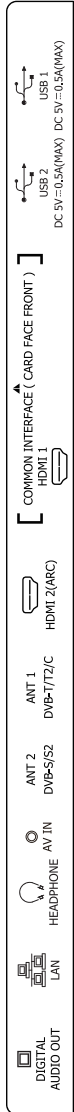
Face arrière du téléviseur

Face arrière du téléviseur

32"



Cordon d'alimentation



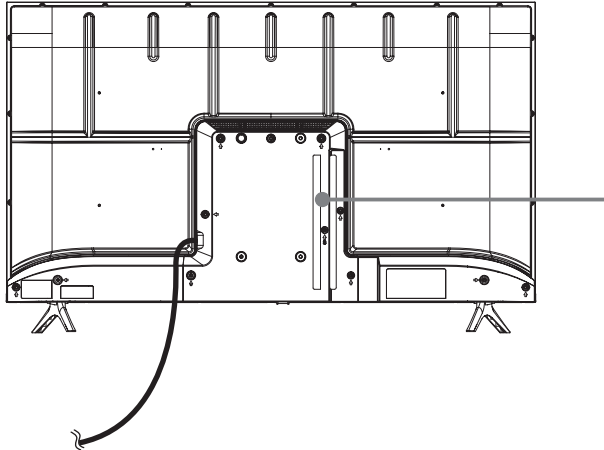
REMARQUES

- La prise ANT2 prend en charge l'alimentation de l'antenne satellite (13/18 V, 0,5 A max.)
- Vérifiez la position et le type des prises femelles avant d'effectuer un branchement. De mauvaises connexions peuvent entraîner des problèmes d'image ou de couleur. Assurez-vous que toutes les connexions sont bien serrées et sécurisées.
- Tous les appareils A/V n'ont pas la possibilité de se connecter à un téléviseur, s'il vous plaît reportez-vous au manuel d'utilisation de votre appareil A/V pour la compatibilité et le branchement.
- Avant de connecter l'équipement externe, retirez la fiche secteur de la prise de courant du mur. Une manipulation appareil branché peut provoquer un choc électrique.

Face arrière du téléviseur

Face arrière du téléviseur

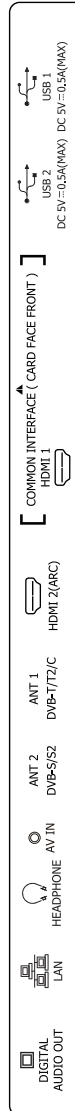
40"



Cordon d'alimentation

REMARQUES

- La prise ANT2 prend en charge l'alimentation de l'antenne satellite (13/18 V, 0,5 A max.)
- Vérifiez la position et le type des prises femelles avant d'effectuer un branchement. De mauvaises connexions peuvent entraîner des problèmes d'image ou de couleur. Assurez-vous que toutes les connexions sont bien serrées et sécurisées.
- Tous les appareils A/V n'ont pas la possibilité de se connecter à un téléviseur, s'il vous plaît reportez-vous au manuel d'utilisation de votre appareil A/V pour la compatibilité et le branchement.
- Avant de connecter l'équipement externe, retirez la fiche secteur de la prise de courant mur. Une manipulation appareil branché peut provoquer un choc électrique.

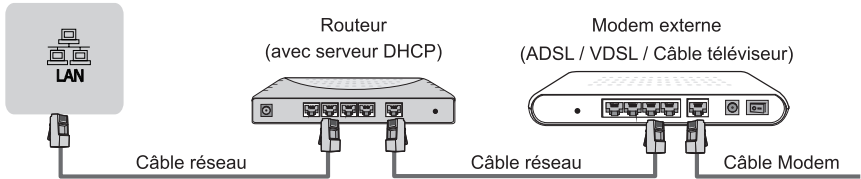


► LAN (réseau filaire)

Connectez votre téléviseur à un réseau en connectant le port LAN à l'arrière de votre téléviseur à un modem externe ou routeur en utilisant un Câble réseau (Ethernet / Cat 5). Voir la figure ci-dessous.

- Nous vous recommandons d'utiliser un modem ou un routeur qui prend en charge le protocole DHCP (Dynamic Host Configuration Protocol). Les modems et les routeurs compatibles avec le protocole DHCP fournissent automatiquement l'adresse IP, le masque de sous-réseau, la passerelle et DNS. Grâce à cette fonctionnalité, vous ne devez pas les saisir manuellement. La plupart des réseaux domestiques proposent le protocole DHCP.

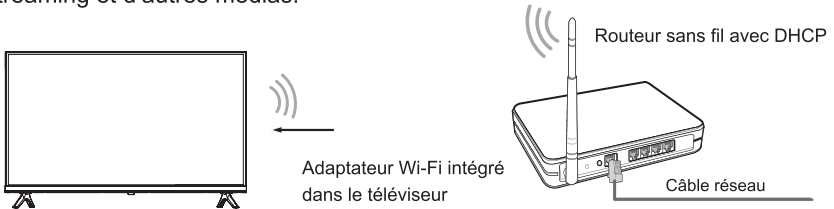
PRISE TELEVISEUR



Installation sans fil (Wi-Fi)

Connectez votre téléviseur sur votre réseau sans fil, vous avez besoin d'un routeur sans fil ou d'un modem. Voir la figure ci-dessous.

- L'adaptateur Wi-Fi intégré est compatible avec les protocoles IEEE 802.11a/b/g/n/ac. Nous vous recommandons d'utiliser un routeur IEEE 802.11n. Les faibles taux de transfert des normes b et g peuvent influencer la qualité des vidéos en streaming et d'autres médias.



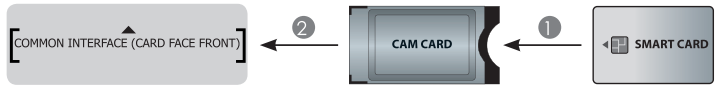
☒ REMARQUES

- Vous devez utiliser l'adaptateur réseau Wi-Fi intégré pour connecter le téléviseur à un réseau Wi-Fi. Le téléviseur ne prend pas en charge les adaptateurs réseau externes en USB.
- Si le routeur Wi-Fi supporte DHCP, votre téléviseur peut se connecter plus facilement au réseau Wi-Fi.
- Si vous appliquez un système de sécurité différent de ceux qui sont listés ci-dessous, il ne fonctionnera pas avec le téléviseur.
Système de Sécurité : WPA, WEP, WPA2.
- Pour garantir un réseau sans problèmes, la distance entre le routeur et le téléviseur doit être de moins de 10 mètres.

Connexions

<p>ANT</p>	<p>ANT 1 DVB-T/T2/C (non inclus) ou Câble d'Antenne (75 Ω) Antenne Extérieure Câble ANT OUT Antenne VHF / UHF</p> <p>ANT 2 DVB-S/S2 (non inclus) Parabole satellite</p>
<p>DIGITAL AUDIO OUT</p>	<p>DIGITAL AUDIO OUT Câble audio numérique (non inclus) Amplificateur Audio / Haut-Parleur</p>
<p>HDMI</p>	<p>HDMI (ARC) Câble HDMI (non inclus) Amplificateur Audio / Haut-Parleur</p> <p>HDMI Câble HDMI (non inclus) DVD / Blu-Ray / Récepteur AV / Boîtier décodeur</p>
<p>AV IN</p>	<p>AV IN Rouge (R) (non inclus) Blanc (L) (non inclus) Jaune (Video) (non inclus) Magnéscope / Lecteur / Enregistreur DVD / Boîtier décodeur / Récepteur satellite / Caméra Vidéo</p>
<p>HEADPHONE</p>	<p>HEADPHONE Casque (non inclus)</p> <p>REMARQUE</p> <ul style="list-style-type: none"> • Une pression acoustique excessive des écouteurs et du casque peut entraîner une perte auditive.

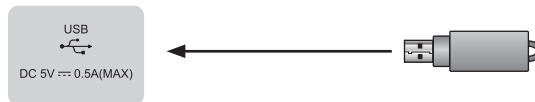
COMMON INTERFACE



REMARQUES

- Avant d'insérer/retirer le module CI+, assurez-vous que le téléviseur est éteint. Ensuite insérez la carte CI dans le module CI+ selon les instructions du Fournisseur de Service.
- N'insérez ou ne retirez pas constamment le Module d'Accès Commun vu que cela peut endommager l'interface et provoquer un mauvais fonctionnement.
- Vous devez obtenir un module CI+ et une carte du fournisseur de service des chaînes que vous désirez voir.
- Insérez le module CI+ avec la SmartCard dans le sens indiqué sur le module et la SmartCard.
- CI+ n'est pas supporté dans certains pays et régions; vérifiez avec votre agent autorisé.

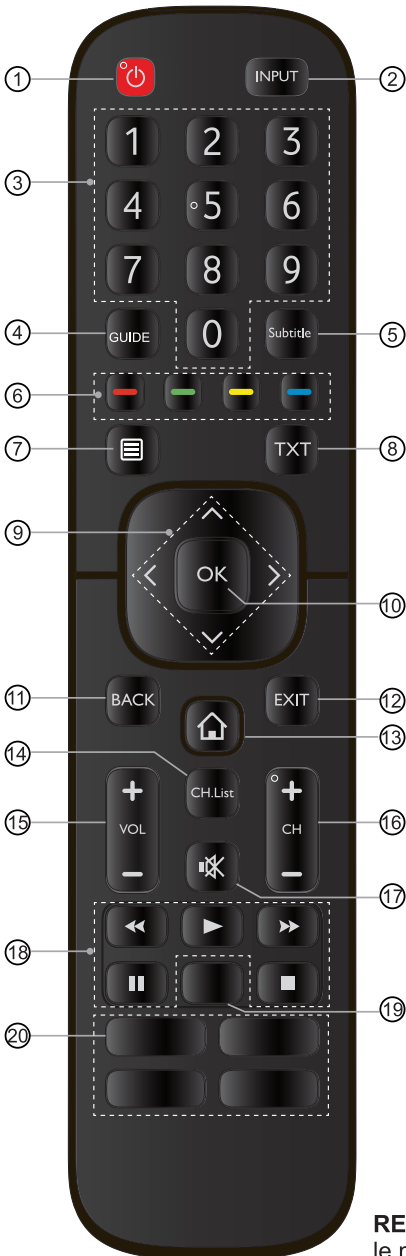
USB



REMARQUES

- Lorsque vous connectez un disque dur ou un concentrateur USB, connectez toujours les adaptateurs principaux du dispositif à la source d'alimentation. Dépasser la consommation électrique totale peut endommager le téléviseur. La consommation maximum des dispositifs USB 1.1 et USB 2.0 est de 500 mA.
- Pour un disque dur portable auto-alimenté, si la consommation électrique est supérieure ou égale à 1 A, cela peut provoquer le redémarrage du téléviseur ou son blocage automatique.
- Le port USB supporte un voltage de 5 V.

Télécommande

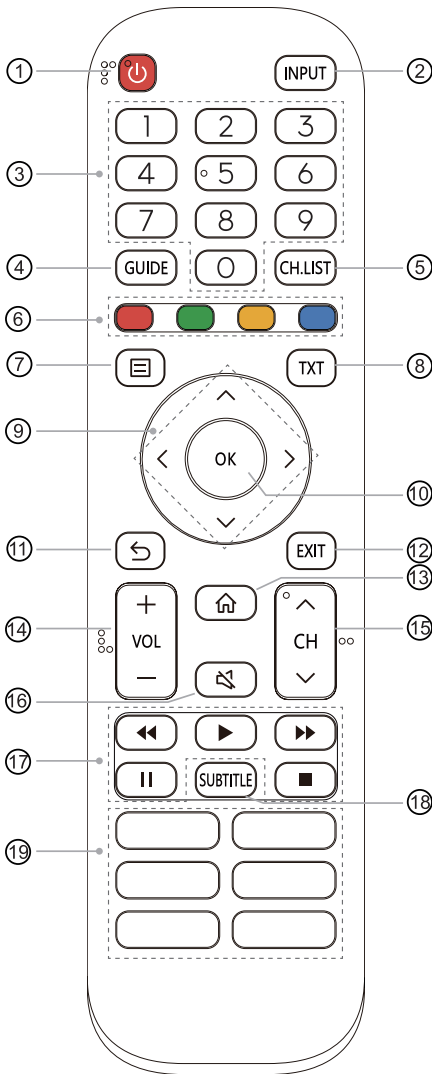


- ① ALIMENTATION : allumer le téléviseur ou mettre en mode veille
- ② INPUT : sélectionner les sources d'entrée
- ③ Numéro de touche : sélection directe de la chaîne ou saisie des chiffres
- ④ GUIDE : affiche le guide électronique des programmes (mode DTV)
- ⑤ Subtitle : activer ou désactiver le mode de sous-titres
- ⑥ Touche de fonctions spéciales
- ⑦ Afficher le Menu de configuration rapide
- ⑧ TXT : activer ou désactiver la fonction télétexte
- ⑨ $\wedge / \vee / < / >$: vous permet de naviguer dans les menus et de régler les paramètres système
- ⑩ OK : confirmer la sélection dans les menus
- ⑪ BACK : retour au menu précédent
- ⑫ EXIT : quitter le menu ou les applications
- ⑬ ACCUEIL : afficher l'écran d'accueil
- ⑭ CH. List : afficher la liste des chaînes sur l'écran
- ⑮ VOL +/- : régler le volume
- ⑯ CH +/- : changer de chaîne
- ⑰ MUET : couper et de rétablir le son du téléviseur
- ⑱ Touches de fonction pour le contrôle du contenu multimédia
- ⑲ Accès rapide à l'application Audio seulement : lorsque vous sélectionnez cette option, l'écran n'affiche pas l'image
- ⑳ Accès rapide à l'application Média : entrer dans le mode média

 : toutes les applications

REMARQUE : la télécommande incluse varie selon le modèle et le pays. Vérifier les informations en fonction de la télécommande réelle fournie dans le sac d'accessoires.

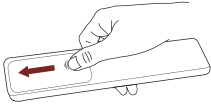
Télécommande



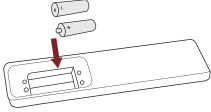
- ① ALIMENTATION : allumer le téléviseur ou mettre en mode veille
- ② INPUT : sélectionner les sources d'entrée
- ③ Numéro de touche : sélection directe de la chaîne ou saisie des chiffres
- ④ GUIDE : affiche le guide électronique des programmes (mode DTV)
- ⑤ CH.LIST: afficher la liste des chaînes sur l'écran
- ⑥ Touche de fonctions spéciales
- ⑦ Afficher le Menu de configuration rapide
- ⑧ TXT : activer ou désactiver la fonction télétexte
- ⑨ $\wedge / \vee / \langle / \rangle$: vous permet de naviguer dans les menus et de régler les paramètres système
- ⑩ OK : confirmer la sélection dans les menus
- ⑪ RETOUR : retour au menu précédent
- ⑫ EXIT : quitter le menu ou les applications
- ⑬ ACCUEIL : afficher l'écran d'accueil
- ⑭ VOL +/- : régler le volume
- ⑮ CH \wedge / \vee : changer de chaîne
- ⑯ MUET : couper et de rétablir le son du téléviseur
- ⑰ Touches de fonction pour le contrôle du contenu multimédia
- ⑱ SUBTITLE: activer ou désactiver le mode de sous-titres
- ⑲ Accès rapide à l'application Média : entrer dans le mode média
 toutes les applications

REMARQUE : la télécommande incluse varie selon le modèle et le pays. Vérifier les informations en fonction de la télécommande réelle fournie dans le sac d'accessoires.

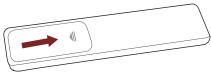
► Installation des piles dans la télécommande



1. Faites glisser le couvercle arrière pour ouvrir le compartiment des piles de la télécommande.



2. Insérez deux piles AAA. Veillez à faire correspondre les pôles (+) et (-) des piles avec les repères (+) et (-) présents à l'intérieur du compartiment des piles.



3. Fermez le couvercle du compartiment des piles.

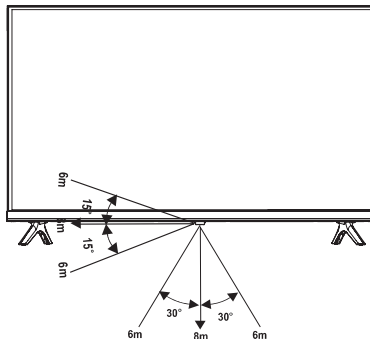
☒ REMARQUES

- Les illustrations des produits sont données uniquement à titre indicatif. L'aspect du produit peut-être sujet à modification.

Manipulation des Piles

- L'usage incorrect des piles peut provoquer la corrosion ou des fuites de la pile, qui peuvent provoquer un incendie, des blessures physiques ou des dommages matériels.
- Utilisez seulement le type de piles indiqué sur ce manuel.
- Ne mélangez pas d'anciennes et de nouvelles piles ou différents types de piles.
- Ne jetez pas les piles usagées avec les déchets domestiques. Jetez-les selon les règlements locaux.

► Rayon d'action de la télécommande



Allumer le téléviseur pour la première fois

Allumer le téléviseur pour la première fois

1. Connectez le câble d'alimentation à la prise électrique après que vous ayez terminé toutes les connexions.
2. La première fois que vous allumez le téléviseur, il présentera automatiquement le Guide d'Installation.
3. Appuyez sur le bouton [**▲** / **▼** / **<** / **>**] pour naviguer à travers le menu et pour changer les réglages. Appuyez sur le bouton [**OK**] pour confirmer.

Langue	Sélectionnez la langue désirée à afficher sur le menu.
Emplacement	Sélectionnez l'emplacement où vous utiliserez le téléviseur.
Fuseau horaire	Sélectionnez le fuseau horaire en fonction de votre région.
Clause de non-responsabilité	L'utilisation de cet appareil et de tous les services associés est régie par le Contrat de licence d'utilisateur final et les politiques relatives. Veuillez lire attentivement ces documents et assurez-vous d'avoir lu et accepté les dispositions du Contrat de licence d'utilisateur final.
Connexion réseau	Si votre téléviseur ne détecte pas automatiquement une connexion Ethernet, utilisez un réseau Wi-Fi. Sélectionnez votre réseau dans la liste qui s'affiche. Vous pouvez également ajouter un réseau masqué. un Lorsque vous avez terminé, passez à l'écran suivant.
Succès	Félicitations, vous avez terminé l'Assistant de configuration ! Appuyez sur « Terminer » pour utiliser votre téléviseur, pour les détaillants, appuyez sur le « Mode magasin ».

Spécifications

☑ Les caractéristiques, l'apparence et les spécifications sont sujets à modification sans préavis.

Article		32"	40"
Dimension (L × H × P)	Sans le pied	28,2 × 16,9 × 3,4 pouces (717 × 428 × 86 mm)	35,2 × 20,2 × 3,4 pouces (893 × 513 × 86 mm)
	Avec le pied	28,2 × 18,5 × 6,3 pouces (717 × 469 × 160 mm)	35,2 × 22,0 × 7,2 pouces (893 × 559 × 182 mm)
Poids	Sans le pied	8,4 lbs (3,8 kg)	11,9 lbs (5,4 kg)
	Avec le pied	8,6 lbs (3,9 kg)	12,1 lbs (5,5 kg)
Taille active de la dalle (diagonale)		80 cm	100 cm
Résolution de l'écran		1366 × 768	1920 × 1080
Densité de puissance en mode de fonctionnement		0,02 W/cm ²	0,017 W/cm ²
Consommation d'énergie lorsque l'appareil est éteint		< 0,5 W	< 0,5 W
Consommation d'énergie en mode veille		0,5 W	0,5 W
Puissance audio		6 W + 6 W	7 W + 7 W
Consommation d'énergie		55 W	70 W
Alimentation		100-240 VCA ~ 50 / 60 Hz	
Systèmes de réception	Analogique	PAL-D/K, B/G, I, SECAM-D/K, B/G	
	Numérique	DVB-T/T2, DVB-C, DVB-S/S2	
Spécifications du module LAN Wi-Fi	Modèle	WF-M603-USB1	
	Bande de fréquences	2,4~2,4835 GHz	
	Puissance de sortie (max.)	2,4~2,4835 GHz 17 dBm	
Conditions Environnementales		Température : 41 °F - 95 °F (5 °C - 35 °C) Humidité : 20 % - 80 % RH Pression atmosphérique : 86 kPa - 106 kPa	
Entrée HDMI		RGB / 60 Hz (640 × 480, 800 × 600, 1024 × 768) YUV / 60 Hz (480 I, 480 P, 720 P, 1080 I, 1080 P) YUV / 50 Hz (576 I, 576 P, 720 P, 1080 I, 1080 P)	

Recyclage/licences

Directives européennes sur les déchets d'équipements électriques et électroniques (DEEE) 2012/19/EU



La signification du symbole sur le produit, ses accessoires ou son emballage indique que ce produit ne doit pas être traité comme un déchet ménager. Veuillez remettre cet équipement à votre point de collecte approprié pour le recyclage des déchets d'équipements électriques et électroniques. En veillant à la mise au rebut correcte de ce produit, vous contribuerez à empêcher des dangers potentiels pour l'environnement et la santé humaine, qui, autrement, pourraient être causés par une manipulation inappropriée des déchets de ce produit. Le recyclage des matériaux aide à la conservation des ressources naturelles. Veuillez donc ne pas éliminer vos équipements électriques et électroniques usagés avec vos déchets ménagers. Pour obtenir de plus amples renseignements sur le recyclage de ce produit, veuillez communiquer avec votre mairie, votre service d'élimination des déchets ménagers ou le magasin où vous avez acheté le produit.

Piles



Conformément à la Directive sur les piles, les piles usagées ne doivent pas être jetées avec les ordures ménagères. Jetez vos piles dans les conteneurs de collecte spécifiques à cet effet dans les magasins de détail.

RoHS (Restriction des substances dangereuses) Directive européenne 2011/65/EU



Cette directive européenne limite l'utilisation de substances dangereuses difficiles à recycler.

Cela permet un recyclage facile au sein de l'EU et contribue à la sauvegarde de l'environnement.

Les substances contenues dans ce produit respectent la directive RoHS.



Les termes HDMI et High-Definition Multimedia Interface ainsi que le logo HDMI sont des marques commerciales ou des marques déposées de HDMI Licensing Administrator, Inc. aux États-Unis et dans d'autres pays.



Fabriqué sous licence de Dolby Laboratories. Dolby, Dolby Audio, Pro Logic et le symbole double-D sont des marques de commerce de Dolby Laboratories. Œuvres confidentielles non publiées. Copyright 1992-2019 Dolby Laboratories. Tous droits réservés.



Fabriqué sous licence de THAT Corporation. THAT Corporation, dbx-tv, Total Sonics, Total Surround et Total Volume sont des marques déposées de THAT Corporation. Total Technology est une marque déposée de THAT Corporation.

Informations sur l'enregistrement EPREL

Identifiant du modèle	Numéro d'enregistrement EPREL	Identifiant du modèle	Numéro d'enregistrement EPREL
32A5600F	359627	40A5600F	358781
32A5620F	359629	40A5620F	358788
32A5640F	359631	40A5640F	369858
32A5660F	359632	40A5660F	369859
32AE5500F	359635	40AE5500F	369860
32AE5510F	359638	40AE5510F	369861
32AE5530F	359639	40AE5530F	369862
32AE5550F	359641	40AE5550F	369863
32A5600FTUK	358896	40A5600FTUK	358790
32A5620FTUK	359645	40A5620FTUK	369864
32AE5500FTUK	359648	40AE5500FTUK	369865
32AE5510FTUK	359650	40AE5510FTUK	369866