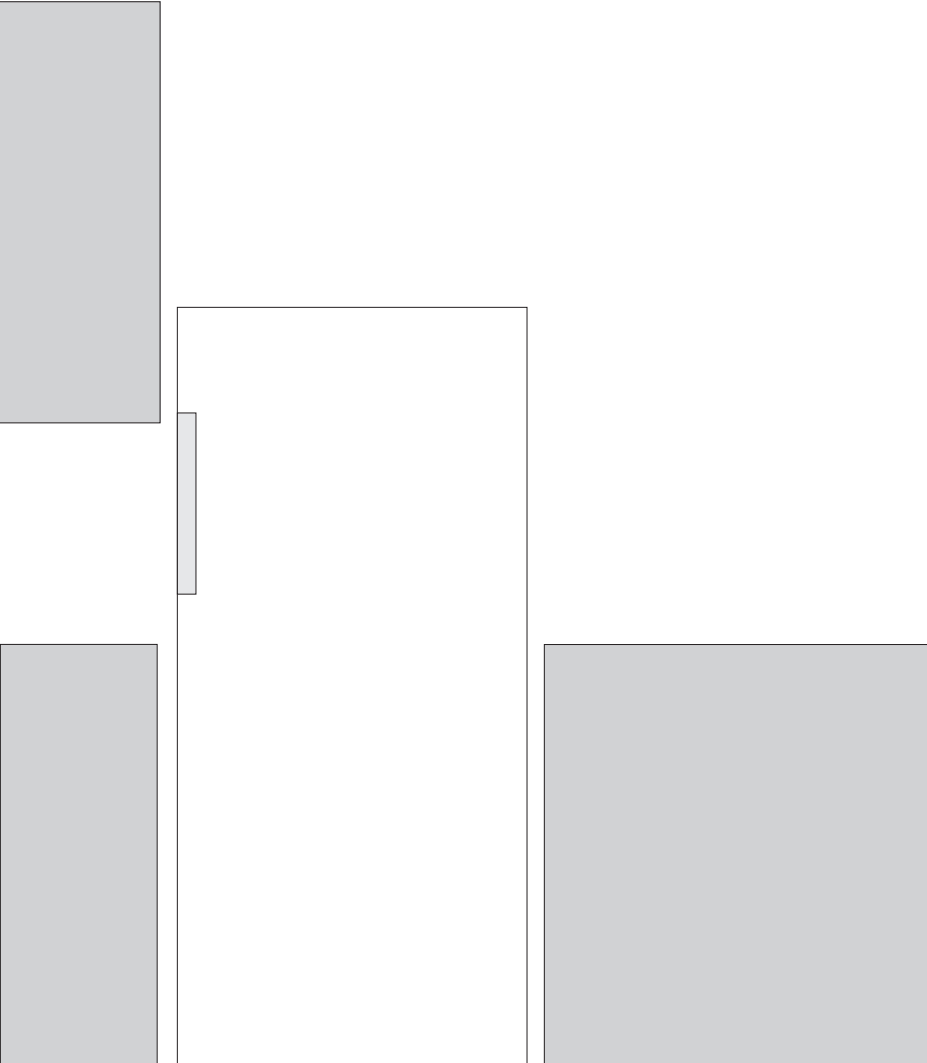


HR

gorenje

**DETALJNE UPUTE ZA
UPORABU** HLADNJAKA



Zahvaljujemo Vam na povjerenju, kojeg ste nam iskazali kupnjom našeg uređaja, koji je zasnovan da vam pojednostavi život. Za lakšu uporabu, k proizvodu smo priložili i detaljne upute za uporabu i upute za ugradnju koje su priložene na posebnom listu. Nadamo se da će vam upute pomoći u što bržem upoznavanju sa značajkama vašeg novog uređaja. Želimo vam obilje užitaka i zadovoljstva prilikom njegove uporabe.

Uređaj je namijenjen samo za uporabu u kućanstvu.

Hladnjak je namijenjen čuvanju svježih namirnica na temperaturama iznad 0°C.

Posjetite i našu web stranicu na kojoj unosom oznake modela vašeg uređaja koja je navedena na tipskoj pločici ili na garancijskom listu možete naći detaljan opis svog uređaja, kao i savjete u vezi uporabe, otklanjanja smetnji u radu, servisne informacije, upute za uporabu ...



<http://www.gorenje.com>



Važna sigurnosna predostrožnost

SADRŽAJ

4 VAŽNA UPOZORENJA 4 Sigurnost i predostrožnosti	UVOD
12 POSTAVLJANJE VAŠEG NOVOG UREĐAJA 14 OPIS UREĐAJA 15 PREINAKA SMJERA OTVARANJA VRATA 17 NADZORNA PLOČA I RUKOVANJE UREĐAJEM 19 UPORABA VAŠEGA UREĐAJA	OPIS UREĐAJA
22 KORISNI SAVJETI 23 ČIŠĆENJE I NJEGA UREĐAJA	ODLEĐIVANJE I ČIŠĆENJE UREĐAJA
24 OTKLANJANJE PROBLEMA U RADU 27 ZBRINJAVANJE ODSLUŽENOG UREĐAJA	OSTALO

VAŽNA UPOZORENJA



SIGURNOST I PREDOSTROŽNOSTI

Za vašu sigurnost i za ispravnu uporabu, prije namještanja i prve uporabe ovog uređaja pažljivo pročitajte ovaj priručnik, zajedno sa svim savjetima i upozorenjima. Da bi izbjegli nepotrebne greške i nesreće prilikom rukovanja, važno je pobrinuti se da sve osobe koje koriste uređaj budu temeljito upoznate o njegovom djelovanju i o svim sigurnosnim predostrožnostima. Spremite ove upute, i uvjerite se da su priložena k uređaju ako ga premještate ili prodajete, tako da su sve osobe koje ga budu koristile u razdoblju njegova životnog vijeka pravilno upoznate u svezi s rukovanjem i potrebnim sigurnosnim predostrožnostima.

Zbog sigurnosti osoba i imovine uvažavajte upozorenja navedena u ovim uputama za uporabu, budući da proizvođač ne može odgovarati za štetu koja bi nastala zbog neuvažavanja uputa.

Sigurnost djece i drugih ranjivih osoba

U skladu sa standardom EN

Djeca starija od osam godina, kao i osobe smanjenih fizičkih, osjetilnih ili umnih sposobnosti, ili osobe s nedostatkom znanja i iskustava, smiju koristiti uređaj isključivo pod odgovarajućim nadzorom, odnosno ako su upoznate sa sigurnom uporabom uređaja, i ako jasno razumiju opasnosti koje su povezane s uporabom uređaja. Djeci nemojte dozvoliti da se igraju uređajem. Također nemojte dozvoliti djeci da sudjeluju u čišćenju uređaja ili obavljanju radova na

održavanju uređaja bez odgovarajućeg nadzora odraslih. Djeci staroj od 3 do 8 godina dozvoljeno je stavljati stvari u rashladni uređaj i vaditi stvari iz njega.

U skladu sa standardom IEC

Uređaj neka ne koriste osobe (uključivši i djecu) smanjenih fizičkih, pokretnih ili umnih sposobnosti, odnosno osobe s nedostatkom potrebnih iskustava ili znanja, osim ako uređaj koriste pod odgovarajućim nadzorom ili prema uputama osoba zaduženih za njihovu sigurnost.

- Svu ambalažu držite izvan domašaja djece, jer postoji opasnost od ugušenja.
- Kada odlučite da vam uređaj više nije potreban, izvucite utikač iz utičnice, prerežite priključni kabel (to učinite što bliže uređaju), te skinite vrata, jer ćete time spriječiti mogućnost električnog udara, kao i mogućnost da bi se djeca tijekom igre nehotice zatvorili u uređaj.
- Ako ovim uređajem koji je opremljen magnetskim brtvama na vratima zamjenjujete stariji uređaj sa zaključavanjem na oprugu (bravom) na vratima ili na poklopcu, prije nego što odbacite stari uređaj, uništite takvu bravu na oprugu. Time ćete spriječiti da uređaj postane moguća smrtna zamka za djecu.



Opća sigurnost

- UPOZORENJE - Uređaj je namijenjen za uporabu u kućanstvu, i u sličnim okruženjima kao što su primjerice:
 - priručne, odnosno čajne kuhinje za osoblje u trgovačkim lokalima, i u drugim radnim okruženjima;
 - obiteljska poljoprivredna gospodarstva i boravišne jedinice za goste u hotelima, motelima, i drugim ugostiteljskim boravišnim objektima,

- u ugostiteljskim objektima koji nude usluge prenoćišta s doručkom,
- dostava hrane (catering) i slična okruženja koja nisu maloprodajne jedinice.
- UPOZORENJE - U ovom uređaju ne smijete držati eksplozivne tvari, kao što su primjerice limenke raspršivača sa zapaljivim potisnim plinom.
- UPOZORENJE - Ako je priključni kabel oštećen, smije ga zamijeniti samo proizvođač ili njegov ovlaštenu serviser, odnosno neka druga stručno osposobljena osoba, da bi izbjegli moguće rizike od ozljeda.
- UPOZORENJE - Provjerite jesu li otvori za prozračivanje na kućištu uređaja ili na elementu u kojega je uređaj ugrađen, uvijek slobodni.
- UPOZORENJE - Za ubrzavanje postupka odleđivanja uređaja nemojte koristiti mehaničke naprave niti bilo kakva druga sredstva, osim onih koje preporučuje proizvođač.
- UPOZORENJE - Pazite da ne oštetite cjevovod rashladnog sredstva.
- UPOZORENJE - U unutrašnjosti dijelova hladnjaka odnosno zamrzivača koji su namijenjeni držanju hrane, nemojte koristiti električne uređaje, osim ako se radi o uređajima koje preporučuje proizvođač.
- UPOZORENJE - Rashladno sredstvo i plin za izolaciju su zapaljivi. Prilikom zbrinjavanja odsluženog uređaja, dostavite ga ovlaštenom centru za odlaganje otpada. Uređaj nemojte ispostavljati vatri.
- UPOZORENJE - Kod postavljanja uređaja provjerite da priključni kabel nije stisnut, prignječen, ili oštećen.
- UPOZORENJE - Iza uređaja neka ne bude više prijenosnih utičnica (razdjeljivača) niti prijenosnih naprava za napajanje (akumulatora ili generatora).

Zamjena LED žarulje

- UPOZORENJE – LED žarulju ne smije mijenjati korisnik! Ako je LED žarulja oštećena, pozovite službu za pomoć korisnicima.

Rashladno sredstvo

Rashladni cjevovod uređaja napunjen je rashladnim sredstvom izobutan (R600a). To je prirodni zemni plin koji u većoj mjeri nije štetan za okolinu, ali je vrlo zapaljiv. Stoga morate kod postavljanja i transporta uređaja biti izrazito pažljivi da ne oštetite ni jedan dio cijevne rashladne instalacije. Rashladno sredstvo (R600a) je zapaljivo.

- UPOZORENJE – Hladnjaci sadrže rashladno sredstvo i plinove u izolaciji. Zbrinjavanje rashladnog sredstva i plinova kada je uređaj odslužio svoj životni vijek mora biti napravljeno profesionalno, inače bi moglo doći do ozljeda očiju ili do zapaljenja. Prije nego što uređaj zbrinete na propisani način, uvjerite se da cijevi instalacije rashladnog sredstva nisu oštećene.



UPOZORENJE Opasnost požara/zapaljive tvari.

Ako je cijevna instalacija rashladnog sredstva oštećena:

- Izbjegavajte otvorenu vatru i druge izvore zapaljenja.
- Temeljito provjetrite prostoriju u kojoj se uređaj nalazi.

Mijenjanje specifikacija, ili bilo kakvi drugi zahvati na uređaju su opasni.

Bilo kakvo oštećenje priključnog kabela može prouzročiti kratki spoj i/ili električni udar.



Električna sigurnost

- Priključni kabel nije dozvoljeno produžavati.
- Provjerite je li utikač možda zdrobljen ili oštećen na neki drugi način. Zdrobljen ili oštećen utikač može se pregrijati i prouzročiti požar.
- Pobrinite se da glavni utikač uređaja uvijek bude lako dostupan.
- Nemojte potezati priključni kabel.
- Ako je spoj između utikača i utičnice olabavljen, nemojte gurati utikač u takvu utičnicu. Postoji opasnost električnog udara ili požara.
- Uređaj nemojte koristiti kada pokrov unutarnjeg osvjetljenja (žarulje) nije namješten.
- Hladnjak je namijenjen isključivo za priključenje na električnu instalaciju s jednofaznom izmjeničnom strujom 220-240 V/50 Hz. Ako je njihanje napona u korisnikovoj instalaciji tako veliko da napon premašuje gore navedene vrijednosti, preporučujemo da zbog sigurnosnih razloga instalirate automatski regulator izmjeničnog napona snage veće od 350 W. Hladnjak mora biti priključen na svoju, odvojenu utičnicu, i ne na utičnicu koju dijeli s nekim drugim električnim uređajima. Utikač mora odgovarati utičnici; i utikač i utičnica moraju biti opremljeni vodičem za uzemljenje.

Svakodnevna uporaba

- U uređaju nemojte držati zapaljive plinove ili tekućine, jer postoji opasnost eksplozije.
- U unutrašnjosti ovog uređaja (hladnjaka) nemojte koristiti druge električne uređaje, primjerice uređaje za izradu sladoleda, miksera, i sl.
- Kod iskopčavanja uređaja uvijek uhvatite za utikač, a nikad za priključni kabel.

- U blizinu plastičnih sastavnih dijelova ovog uređaja nemojte stavljati vruće predmete.
- Hranu ili druge artikle koje držite u hladnjaku nemojte naslanjati na otvore za prozračivanje na stražnjoj strani uređaja.
- Prethodno pakiranu zamrznutu hranu čuvajte u skladu s uputama njenog proizvođača.
- Dosljedno se pridržavajte preporuka za čuvanje hrane koju propisuje proizvođač uređaja. Pridržavajte se također odgovarajućih uputa za držanje i čuvanje hrane.
- Pića koja sadrže ugljični dioksid odnosno mjehuriće nemojte stavljati u zamrzivač, jer se pritisak u boci može povećati i takva boca može eksplodirati i oštetiti uređaj.
- Ako konzumirate zamrznutu hranu odmah nakon što ste ju izvadili iz zamrzivača, možete dobiti ozeblina.
- Uređaj nemojte izpostavljati neposrednim sunčevim zrakama.
- Pazite da u blizini uređaja ne bude gorećih svijeća, svjetiljki, ili nekih drugih predmeta s otvorenim plamenom, da se uređaj ne bi zapalio.
- Uređaj je namijenjen držanju hrane i/ili pića u uobičajenim kućanstvima, u skladu s objašnjenjima navedenim u ovom priručniku.
- Uređaj je težak. Kod pomicanja ili premještanja budite vrlo oprezni.
- Ako imate vlažne ili mokre ruke nemojte vaditi ili dodirivati predmete iz zamrzivača, jer to može prouzročiti ogrebotine ili ozeblina.
- Nemojte nikad nogom stajati na dno, na pretince, vrata, i druge dijelove hladnjaka, niti ih koristiti kao oslonac.
- Kada se zamrznuta hrana odledi, nemojte je nikad ponovno zamrzavati.
- Ledene sladoledne štapiće ili ledene kocke nemojte nikada konzumirati izravno iz zamrzivača, jer to može prouzročiti ozeblina na ustima i usnicama.

- Police u vratima hladnjaka ne smijete previše napuniti odnosno preopteretiti; također nemojte preopterećivati ili previše napuniti pretince za povrće, da predmeti ne bi iz njih padali, te vas tako ozlijedili ili oštetili uređaj.
- UPOZORENJE – Hrana mora biti pakirana u za to namijenjenu ambalažu, prije nego što je stavimo u hladnjak. Tekućine moraju biti u bocama ili u zatvorenim posudama da bi spriječili mogućnost prolijevanja, budući da je oblik naprave takav da ga je teško očistiti.

Pažnja!

Njega i čišćenje

- Prije nego što započnete radove na održavanju, isključite uređaj i izvucite utikač iz utičnice.
- Uređaj nemojte čistiti metalnim predmetima, parnim čistačima, eteričnim uljima, organskim otopinama ili grubim sredstvima za čišćenje.
- Za čišćenje kamenca iz uređaja nemojte koristiti oštre predmete. Koristite plastičnu strugalicu.

Postavljanje uređaja

Važno!

- Prilikom priključenja uređaja na električnu instalaciju budite oprezni i pridržavajte se uputa iz ovog priručnika.
- Odstranite ambalažu sa uređaja i provjerite da li je možda oštećen. Ako utvrdite da je uređaj oštećen, nemojte ga priključiti na električnu instalaciju. Eventualna oštećenja smjesta priopćite trgovcu kod kojeg ste kupili uređaj. U tom slučaju sačuvajte i ambalažu uređaja.
- Preporučujemo da prije priključenja na električnu mrežu uređaj miruje najmanje četiri sata, da se ulje izlije natrag u kompresor.
- Oko uređaja potrebno je osigurati obilno strujanje zraka, inače bi se uređaj mogao pregrijati. Uvijek se pridržavajte uputa u vezi s postavljanjem uređaja, da bi osigurali

izdašno prozračivanje odnosno strujanje zraka oko njega.

- Ako je to moguće, stražnja strana uređaja neka ne bude preblizu zida, tako da je ne dodiruju oni dijelovi uređaja (kompresor, kondenzator) koji se tijekom djelovanja zagrijavaju. Time ćete spriječiti mogućnost nastanka požara. Uvijek se pridržavajte uputa za postavljanje.
- Uređaj nemojte postavljati preblizu radiatorima ili u blizinu štednjaka.
- Pobrinite se da nakon namještanja uređaja utikač bude lako dostupan .

Servis

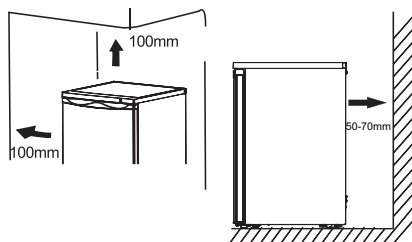
- Sve radnje na električnoj instalaciji, koje su potrebne za servisiranje uređaja, mora obaviti odgovarajuće osposobljena stručna osoba ovlaštena za električne instalacije, ili neka druga odgovarajuće osposobljena osoba.
- Ovaj proizvod smije servisirati ovlašteni servisni centar, i pritom je potrebno koristiti isključivo originalne rezervne dijelove.
 - 1) Ako je uređaj opremljen sustavom protiv nakupljanja inja i leda (Frost Free).
 - 2) Ako uređaj ima i zamrzivački dio.

POSTAVLJANJE VAŠEG NOVOG UREĐAJA

- Prije prve uporabe uređaja pročitajte sljedeće savjete.

Kruženje zraka oko uređaja

Za veću učinkovitost rashladnog sustava i za uštedu energije, potrebno je osigurati dovoljno strujanje zraka oko uređaja, jer samo to omogućuje dovoljno odvajanje toplote. Stoga treba oko uređaja ostaviti dovoljno prostora. Preporuka / savjet: Preporučujemo da između stražnje stranice uređaja i zida iza njega ostavite 50–70 mm prostora, te barem 100 mm prostora iznad uređaja, i barem 100 mm prostora uz bočne strane uređaja, te da ispred uređaja bude dovoljno prostora da se vrata mogu otvoriti do kuta od 160°. Pogledati sljedeća dva dijagrama:



Napomena:

- Ovaj uređaj radi dobro u klimatskim razredima od N do ST. Ako temperatura okoline bude duže vrijeme iznad ili ispod navedenih vrijednosti, uređaj možda neće funkcionirati pravilno.

Klimatski razred	Temperatura okoline
SN	od +10 °C do +32 °C
N	od +16 °C do +32 °C
ST	od +16 °C do +38 °C
T	od +16 °C do +43 °C

- Uređaj postavite na suho mjesto, čime ćete spriječiti možebitnu štetu zbog vlage.
- Uređaj nemojte ispostavljati izravnoj sunčevoj svjetlosti odnosno neposrednim zrakama sunca, kiši ili mrazu. Uređaj namjestite odmaknut od izvora toplote, kao što su primjerice štednjaci, grijači i izvori otvorene vatre.

Izravnavanje uređaja

Uređaj mora biti posve izravnat, inače će tijekom rada vibrirati. Kako biste ga izravnali, aparat mora biti postavljen uspravno, i obje nožice za izravnavanje moraju biti u stabilnom dodiru s tlom. Uređaj možete izravnati i tako da odvijete odgovarajuće nožice za izravnavanje na prednjoj strani aparata (odvijte ih prstima, ili koristite odgovarajući ključ).

PRIKLJUČENJE NA ELEKTRIČNU INSTALACIJU

Pažnja! Sve radnje na električnoj instalaciji, koje su potrebne za servisiranje uređaja, mora obaviti odgovarajuće osposobljena stručna osoba ovlaštena za električne instalacije, ili neka druga odgovarajuće stručno obučena osoba. Upozorenje! Napravu je potrebno uzemljiti. Proizvođač otklanja bilo kakvu odgovornost, ne budete li se pridržavali navedenih sigurnosnih predostrožnosti.

OPIS UREĐAJA



1. Svjetlo i gumb za ugađanje temperature
2. Polica za spremanje
3. Pokrov pretinca za voće i povrće
4. Pretinac za voće i povrće

5. Polica na vratima hladnjaka (gornjih vrata)
6. Donja polica na vratima hladnjaka
7. Police odnosno nosači za boce

PREINAKA SMJERA OTVARANJA VRATA

- Ukoliko je to zbog odabranog mjesta postavljanja uređaja potrebno, smjer otvaranja vrata možete zamijeniti sa otvaranja udesno (tvornički zadana postavka) na otvaranje ulijevo.

Za zahvat vam je potreban sljedeći alat:

1. Usadni ključ ili odvijač 8 mm



2. Križni odvijač

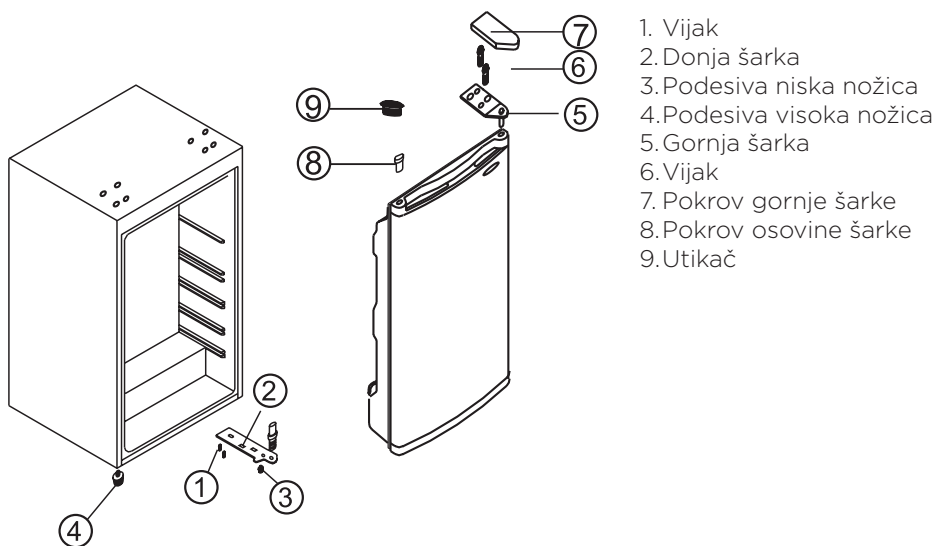


3. Ličilačka lopatica ili tanak ravni odvijač

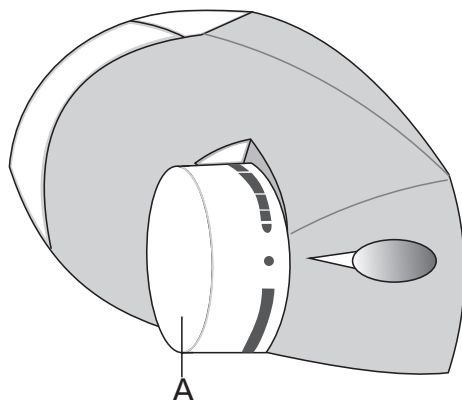


Prije početka nagnite hladnjak na stražnju stranicu kako biste omogućili pristup k donjoj stranici (podnožju hladnjaka). Naslonite ga na mekan i spužvast ambalažni materijal, kako ne biste oštetili rashladne cijevi na stražnjoj stranici hladnjaka.

1. Odstranite poklopac gornje šarke(7).
- 2.Odstranite dva vijka (6) kojima je gornja šarka (5) pričvršćena na desnu stranu gornje stranice aparata.
- 3.Podignite vrata i stavite ih na mekanu površinu da biste spriječili moguće ogrebotine.
- 4.Odstranite čep (9) i premjestite ga na nepokriveni otvor (rupu) na desnoj strani aparata. Provjerite jeste li čep čvrsto ugurali u rupu.
- 5.Odstranite dva vijka (7) kojima je donja šarka (2) pričvršćena na desnu stranu aparata.
- 6.Odstranite prednju navojnu podesivu nožicu (4) i premjestite je na desnu stranu, kao što to prikazuje donja slika.
7. Postavite vrata na novi položaj, pri čemu prekontrolirajte da li klin odnosno čep šarke ulazi u otvor na donjem dijelu okvira (otvor).
- 8.Pričvrstite gornju šarku (5) koju ste u 3. koraku odstranili, na lijevu stranu aparata. Provjerite je li klin odnosno čep šarke proveden kroz otvor na gornjem dijelu okvira (rupa).
- 9.Labavo pričvrstite donju lijevu šarku (2); vijke nemojte zatezati sve dok vrata ne budu zatvorena i izravnana.
- 10.Umetnite čep (9) u nepokrivene otvore (na desnoj strani).
11. Ponovno namjestite pokrov gornje šarke (7).

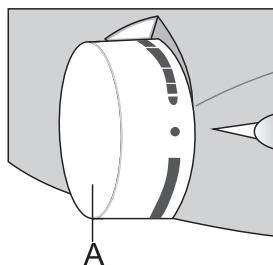


NADZORNA PLOČA I RUKOVANJE UREĐAJEM



A Gumb za ugađanje temperature - uključenje/isključenje uređaja

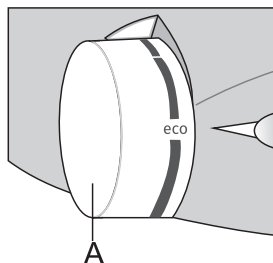
UKLJUČENJE/ISKLJUČENJE APARATA



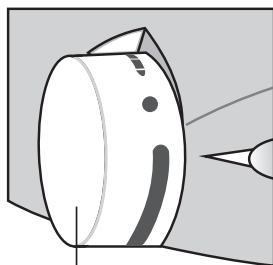
Uključenje: okrenite gumb **A** u smjeru kazaljki na satu.

Isključenje: Okrenite gumb **A** natrag u položaj, u kojem je strjelica izravnana s simbolom ● (pažnja: aparat i dalje ostaje pod naponom, što znači da kroz aparat još uvijek teče električna struja).

UGAĐANJE TEMPERATURE



- Potrebnu temperaturu podešavate tako da gumb **A** okrenete u smjeru kazaljki na satu, dakle u desno.
- Promjena temperature okoline utječe i na temperaturu u aparatu. Koristeći gumb **A** prilagodite podešenost kako bi odgovarala vanjskim uvjetima. Položaji bliže **dužim crtama na traci** znače nižu temperaturu (hladniji zrak) u aparatu. Položaji bliže **kraćim crtama na traci** znače višu temperaturu u aparatu (topliji zrak).
- Preporučljiva pozicija gumba **A** je na položaju **eco** (pogledati sliku).



- Ako je temperatura okoline u kojoj se nalazi uređaj niža od 16 °C, preporučujemo da gumb **A** stavite u položaj najduže crte.

UPORABA VAŠEGA UREĐAJA

Pribor

Pomične police/pladnjevi

- Vaš je aparat opremljen različitim staklenim, plastičnim i žičanim policama odnosno pladnjevima, koji služe za slaganje hrane. Različiti modeli mogu imati različite kombinacije, tipove opreme, i pojedine mogućnosti.
- U bočnim stranicama unutrašnjosti hladnjaka napravljeno je više vodilica koje omogućuju proizvoljno namještanje polica.

Namještanje polica na vratima uređaja

- Police u vratima aparata mogu se podešavati po visini, što pruža mogućnost slaganja predmeta različitih dimenzija.
- Visinu tih polica podešavate tako da policu povučete u smjeru koji je označen strelicama, sve dok je ne oslobodite. Nakon toga ponovno je namjestite onako kako vam odgovara.

Pretinac za povrće

- Ovaj je pretinac pogodan za držanje voća i povrća.

U cilju sprječavanja kontaminacije hrane, molimo vas da se pridržavate sljedećih uputa.

- Ako su vrata otvorena predugo, može doći do znatnog povećanja temperature u svim predjelima vašeg uređaja.
- Redovito čistite površine koje dolaze u dodir s hranom, kao i dostupne dijelove sustava za odvođenje vode.
- Sirovo meso i ribu držite u odgovarajućoj ambalaži u hladnjaku tako da ne dolaze u dodir s drugom hranom, i da se tekućina iz njih ne može cijediti po drugoj hrani.
- Zamrzivači čiji je radni kapacitet označen s dvjema zvjezdicama, pogodni su za čuvanje već zamrznute hrane, te za držanje ili izradu sladoleda i za izradu ledenih kocki.
- Predjeli odnosno zamrzivači, čiji kapacitet je označen jednom, dvjema ili trima zvjezdicama, nisu pogodni za zamrzavanje svježih hrane.

Br.	Tip predjela aparata	Ciljna temperatura čuvanja hrane (°C)	Pogodna hrana
1	Hladnjak	+2 ≤ +8	Jaja, kuhana hrana, hrana u ambalaži, voće i povrće, mliječni proizvodi, torte; pića i druge vrste hrane koje nisu pogodne za zamrzavanje.
2	(***)* - Zamrzivač	≤ -18	Morska hrana i plodovi mora (ribe, rakovi, školjke), slatkovodna hrana, mesni proizvodi (preporučljivo vrijeme čuvanja je 3 mjeseca - vremenom gube hranjivu vrijednost i okus); pogodno za zamrzavanje svježe hrane.
3	*** - Zamrzivač	≤ -18	Morska hrana i plodovi mora (ribe, rakovi, školjke), slatkovodna hrana, mesni proizvodi (preporučljivo vrijeme čuvanja je 3 mjeseca - vremenom gube hranjivu vrijednost i okus). Nije pogodno za zamrzavanje svježe hrane.
4	** - Zamrzivač	≤ -12	Morska hrana i plodovi mora (ribe, rakovi, školjke), slatkovodna hrana, mesni proizvodi (preporučljivo vrijeme čuvanja je 2 mjeseca - vremenom gube hranjivu vrijednost i okus). Nije pogodno za zamrzavanje svježe hrane.
5	* - Zamrzivač	≤ -6	Morska hrana i plodovi mora (ribe, rakovi, školjke), slatkovodna hrana, mesni proizvodi (preporučljivo vrijeme čuvanja je 1 mjeseca - vremenom gube hranjivu vrijednost i okus). Nije pogodno za zamrzavanje svježe hrane.
6	0 zvjezdica	-6 ≤ 0	Svježa svinjetina, govedina, riba, piletina, određena pakirana prerađena hrana, itd. (preporučljiva je konzumacija istoga dana, a po mogućnosti ne kasnije od tri dana).

7	Rashladni pretinac	$-2 \leq +3$	Svježa/zamrznuta svinjetina, govedina, piletina, slatkovodna hrana, itd. (7 dana ispod 0 °C; ako je temperatura iznad 0 °C, preporučljiva je konzumacija isti dan, a po mogućnosti ne kasnije od 2 dana). Morska hrana (ako je temperatura niža od 0 °C, 15 dana; držanje na temperaturi iznad 0 °C nije preporučljivo)
8	Pretinac za svježu hranu	$0 \leq +4$	Svježa svinjetina, govedina, riba, piletina, kuhana hrana, itd. (preporučljiva je konzumacija istoga dana, a po mogućnosti ne kasnije od tri dana).
9	Vino	$+5 \leq +20$	Crno vino, bijelo vino, pjenušavo vino, itd.

Napomena: molimo vas da različite vrste hrane držite u odgovarajućim pretincima, odnosno dijelovima uređaja za hlađenje i zamrzavanje, u kojima temperatura čuvanja odgovara pojedinom prehrambenom proizvodu.

- Ako uređaj za hlađenje i zamrzavanje ostavite duže vrijeme prazan, isključite ga, odledite, očistite, osušite, i ostavite vrata otvorena da spriječite nastanak plijesni u unutrašnjosti uređaja.

Čišćenje automata za hladnu vodu (važi za uređaje s automatom za hladnu vodu):

- Očistite spremnik za vodu ako ga niste koristili 48 sati. Isperite sustav za dovod vode.

KORISNI SAVJETI

Savjeti za štednju energije

Preporučujemo da se pridržavate sljedećih savjeta za štednju energije.

- Izbjegavajte da vrata uređaja budu otvorena nepotrebno predugo.
- Pobrinite se za to da uređaj ne bude smješten u blizinu izvora toplote (izravna sunčeva svjetlost, električna pećnica ili štednjak, itd.).
- Nemojte ugađati nižu temperaturu uređaja nego što je to potrebno.
- U uređaju nemojte držati ni stavljati toplu hranu ili hlapljive tekućine.
- Uređaj postavite u prostoriju s dobrim provjetranjem i s niskim stupnjem vlažnosti. Molimo vas da pogledate poglavlje »Postavljanje vašeg novog uređaja«.
- Dijagram u ovim uputama prikazuje pravilnu kombinaciju pretinaca, pretinaca za voće i povrće, i polica. Uvažavajte ovu kombinaciju, budući da nam omogućuje najveću energetska učinkovitost.

Savjeti za držanje hrane u kombiniranom rashladno-zamrzivačkom uređaju

- Toplu ili vruću hranu nemojte držati izravno u hladnjaku ili u zamrzivaču, budući da će se temperatura u uređaju povećati i kompresor će raditi intenzivnije, pa će potrošiti i više energije.
- Pokrijte ili umotajte hranu, naročito onu koja ima jači miris ili okus.
- Kod slaganja hrane u hladnjak vodite računa da zrak može nesmetano strujati oko nje.
- Meso (sve vrste): zamotajte ga u polietilensku foliju i stavite ga na staklenu policu iznad pretinca za povrće. Uvijek se pridržavajte dozvoljenog ili preporučljivog vremena čuvanja hrane u uređaju, i hranu potrošite do datuma koje navode proizvođači.
- Kuhana hrana, hladna jela, itd.: takvu hranu treba pokriti i staviti na bilo koju policu.
- Voće i povrće: voće i povrće držite u posebnom pretincu za voće i povrće.
- Maslac i sir: zavijte ih u nepropusnu (plastičnu) foliju za namirnice.
- Boce s mlijekom: začepite ih čepom i stavite na police u vratima.

ČIŠĆENJE I NJEGA UREĐAJA

Iz higijenskih razloga, unutrašnjost aparata, uključivši i pribor kojeg tamo koristite, treba redovito čistiti. Aparat je potrebno čistiti i održavati najmanje svaka dva mjeseca.

Upozorenje!

Tijekom čišćenja uređaj ne smije biti priključen na električnu instalaciju. Prije početka čišćenja isključite aparat i izvucite utikač iz utičnice, ili odvijte odnosno iskopčajte osigurač.

Napomena:

- Prije čišćenja izvadite hranu iz aparata. Spremite je na hladno mjesto i dobro pokrijte.
 - Uređaj nemojte nikada čistiti parnim čistačem. Naime, na električnim dijelovima uređaja mogla bi se u tom slučaju nakupiti vlaga.
 - Vrući hlapovi i pare mogu oštetiti plastične dijelove.
 - Eterična ulja i organska topila mogu oštetiti plastične dijelove – primjerice limunov sok, ulje iz kore naranče, maslačna kiselina, ili sredstva za čišćenje koja sadrže octenu kiselinu.
 - Nemojte koristiti gruba sredstva za čišćenje.
 - Uređaj i pribor u njegovoj unutrašnjosti očistite koristeći krpu i mlaku vodu. Možete koristiti i uobičajene deterdžente za ručno pranje posuđa.
 - Nakon čišćenja isperite aparat svježom vodom i obrišite ga čistom kuhinjskom krpom.
 - Sakupljanje prašine na kondenzatoru povećava potrošnju energije; barem jednom godišnje očistite kondenzator na stražnjoj strani aparata koristeći mekanu četku, ili ga usišite usisivačem (važi samo za aparate koji su opremljeni kondenzatorom na vanjskoj strani).
 - Provjerite otvor u stražnjoj stranici rashladnog dijela uređaja.
 - Ako je otvor začepljen, odčepite ga koristeći kakav tanak ali mekan i savitljiv predmet. Pri tome budite oprezni da ne oštetite aparat kakvim oštrim predmetom.
- Kada je aparat suh, ponovno ga uključite.

Odleđivanje

Odleđivanje rashladnog dijela (dijela za čuvanje svježih namirnica)

- Voda koja nastane tijekom odleđivanja automatski će isteći kroz otvor u stražnjoj stijenci aparata na pladanj za prikupljanje kondenzata.

Prestanak uporabe aparata

- Ispraznite aparat.
- Izvucite utikač iz utičnice.
- Temeljito očistite aparat (pogledati poglavlje >ČIŠĆENJE I ODRŽAVANJE<).
- Ostavite vrata otvorena kako biste spriječili razvoj neprijatnih mirisa.

OTKLANJANJE PROBLEMA U RADU

Upozorenje! Prije nego što se prihvatite otklanjanja kvarova, isključite aparat iz električne mreže. Uklanjanje kvarova koje nije opisano u ovom poglavlju priručnika, smije obaviti isključivo odgovarajuće obučena stručna osoba odnosno serviser.

Važno! Popravke smiju obavljati samo odgovarajuće obučeni serviseri. Nepravilno izvedeni popravci mogu prouzročiti ozbiljne opasnosti za korisnika. Ako vaš aparat treba popravak, molimo vas da se obratite vašem specijaliziranom trgovcu ili lokalnom Centru za korisničku podršku.

Poteškoća	Moguć uzrok	Rješenje
Uređaj ne radi.	• Aparat nije priključen.	• Priključite aparat.
	• Priključni kabel nije uključen u struju, ili utikač nije čvrsto gurnut u utičnicu.	• Priključite uređaj na električnu mrežu.
	• Pregorio ili neispravan osigurač.	• Provjerite osigurač i po potrebi ga zamijenite.
	• Utičnica je neispravna.	• Neispravnu utičnicu mora popraviti električar.
Aparat prejako hladi.	• Podešena je preniska temperatura.	• Gumb za podešavanje temperature na neko vrijeme postavite na topliju podešenost.
Hrana je pretopla.	• Temperatura nije pravilno podešena.	• Molimo vas da pogledate poglavlje o početnom odabiru i podešavanju temperature.
	• Vrata su bila otvorena duže vrijeme.	• Vrata neka budu otvorena samo onoliko koliko je to istinski potrebno.
	• U aparat ste u posljednjih 24 sata stavili veliku količinu tople hrane.	• Gumb za odabir temperature na neko vrijeme postavite na hladniju podešenost.
	• Aparat se nalazi u blizini izvora toplote.	• Molimo vas da ponovno proučite poglavlje o pravilnom izboru lokacije odnosno mjestu postavljanja aparata.

Poteškoća	Moguć uzrok	Rješenje
Osvjetljenje unutrašnjosti aparata ne radi.	<ul style="list-style-type: none"> • Žarulja je pregorjela. 	<ul style="list-style-type: none"> • Molimo vas da proučite poglavlje "Promjena žarulje".
Izrazito sakupljanje inja, čak i na brtvi vrata.	<ul style="list-style-type: none"> • Brtva nije nepropusna (možda kao posljedica preinake smjera otvaranja vrata). 	<ul style="list-style-type: none"> • Koristeći sušilo za kosu (fen) na najnižoj jakosti oprezno zagrijte dijelove brtve koji dobro ne zatvaraju. Istovremeno rukom oblikujte zagrijanu brtvu vrata, kako bi pravilno nalegla na kućište aparata.
Neobični šumovi	<ul style="list-style-type: none"> • Aparat nije postavljen vodoravno. 	<ul style="list-style-type: none"> • Podesite nožice kako biste izravnali aparat u vodoravan položaj.
	<ul style="list-style-type: none"> • Aparat dodiruje zidove ili druge predmete. 	<ul style="list-style-type: none"> • Malo odmaknite aparat od okolnih prepreka.
	<ul style="list-style-type: none"> • Sastavni dio, primjerice cijev na poleđini aparata, dodiruje neki drugi dio aparata ili zid. 	<ul style="list-style-type: none"> • Po potrebi oprezno savinite takav sastavni dio aparata da više ne dodiruje druge dijelove.
Kompresor se ne uputi u rad odmah nakon što ste promijenili podešenost odnosno vrijednost temperature.	<ul style="list-style-type: none"> • To je uobičajeno i ne predstavlja grešku u radu. 	<ul style="list-style-type: none"> • Kompresor se nakon određenog vremena ponovno uputi u rad.
Voda na dnu aparata, na podu, ili na policama za čuvanje namirnica.	<ul style="list-style-type: none"> • Otvor za izljev vode je začepljen. 	<ul style="list-style-type: none"> • Pogledati poglavlje Čišćenje i održavanje.

Zamjena žarulje

Upozorenje! Ako je žarulja oštećena, KORISNIK JE NE SMIJE SAM MIJENJATI!

Ako žarulju pokuša zamijeniti neiskusna osoba, može doći do povrede ili do ozbiljnih oštećenja. Kako biste spriječili opasnost, žarulju mora zamijeniti odgovarajuće stručno obučena osoba. Za pomoć se obratite lokalnom prodajnom zastupniku.

Prije nego što pristupite zamjeni žarulje, isključite aparat i izvucite priključni kabel, odvijte osigurač, automatskim osiguračem isključite napajanje.

- Podatci za žarulju: 220–240 V, najviše 15 W.
- Aparat isključite tako da gumb za podešavanje temperature okrenete u položaj ●.
- Izvucite utikač iz utičnice. Žarulju zamijenite tako da odvijete vijak.
- Pritisnite na pokrov žarulje i gurnite ga natraške.
- Zamijenite pregorjelu žarulju.
- Ponovno namjestite pokrov žarulje i vijak.
- Ponovno uključite hladnjak.

ZBRINJAVANJE ODSLUŽENOG UREĐAJA

Uređaj je zabranjeno baciti zajedno s kućanskim otpadom.

Materijali za ambalažu


Materijali za ambalažu na kojima se nalazi simbol za recikliranje mogu se reciklirati. Ambalažu odložite u odgovarajući kontejner za otpatke, kako bi omogućili njeno recikliranje.

Prije nego što odbacite odsluženi uređaj

1. Izvucite utikač iz utičnice.
2. Odrežite priključni kabel i bacite ga zajedno s utikačem.

Upozorenje!

Hladnjaci sadrže rashladno sredstvo i plinove u izolaciji. Zbrinjavanje rashladnog sredstva i plinova kada je uređaj odslužio svoj životni vijek mora biti napravljeno profesionalno, inače bi moglo doći do ozljeda očiju ili do zapaljenja. Prije nego što uređaj zbrinete na propisani način, uvjerite se da cijevi instalacije rashladnog sredstva nisu oštećene.

PRAVILNO ZBRINJAVANJE PROIZVODA	
	<p>Simbol na proizvodu ili na njegovoj ambalaži označuje da s tim proizvodom ne smijete rukovati kao s uobičajenim kućanskim otpacima. Proizvod odvezite na zbirno mjesto za preradu električne i elektronske opreme. Ispravnim načinom zbrinjavanja ovog proizvoda pridonosite sprječavanju možebitnih negativnih posljedica i utjecaja na okolinu i zdravlje ljudi, koje bi se mogle pojaviti u slučaju nepravilnog zbrinjavanja odsluženih uređaja. Za detaljnije informacije o zbrinjavanju proizvoda i njegovoj preradi obratite se nadležnoj gradskoj službi za odvoz otpadaka odnosno komunalnoj službi u vašoj sredini, ili trgovini u kojoj ste uređaj nabavili.</p>

Gorenje, d.o.o.

Partizanska 12

SI - 3320 Velenje, Slovenija

info@gorenje.com

www.gorenje.com