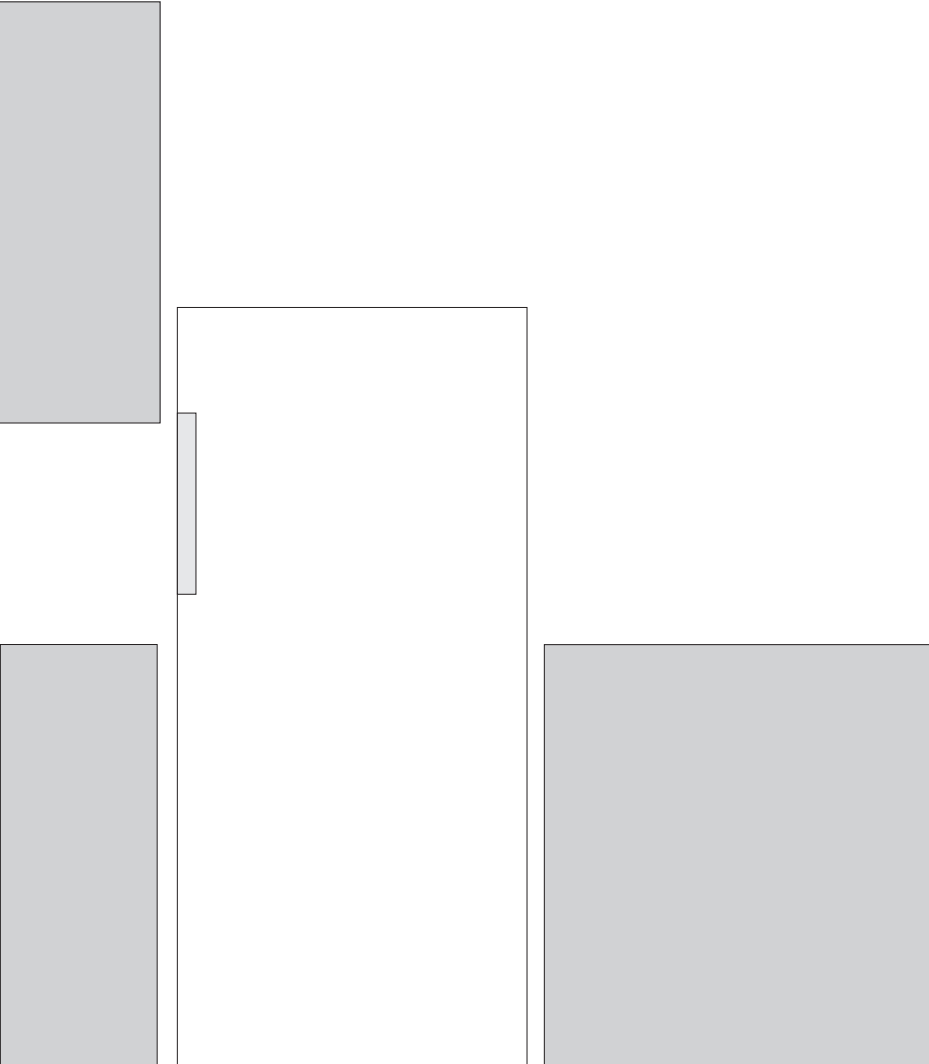


DA

gorenje

**DETALJERET
VEJLEDNING I BRUG AF
KØLESKABET**



Tak for den tillid, du har vist os ved at købe dette apparat, som er designet til at gøre din dagligdag nemmere. Der medfølger en brugsanvisning og et separat ark med en installationsvejledning, så du nemmere kan komme i gang med at bruge apparatet. Brugsanvisningen gør det hurtigt for dig at lære apparatet at kende.

Held og lykke med dit nye apparat.

Dette apparat er kun beregnet til brug i private husholdninger.

Køleskabet er beregnet til opbevaring af ferske fødevarer ved temperaturer på over 0 °C.

Registrer apparatet på vores hjemmeside med det modelnummer, der findes på typeskiltet eller garantibeviset, og få adgang til blandt andet en detaljeret beskrivelse af apparatet, tips til brug og fejlfinding, serviceoplysninger og brugsvejledningen.



<http://www.gorenje.com>



Vigtig sikkerhedsanvisning

INDHOLD

4 VIGTIGE NOTER OG FORHOLDSREGLER 4 Sikkerhedsforskrifter og advarsler	INTRODUKTION
11 INSTALLATION AF APPARATET 13 PRODUKTBESKRIVELSE 14 ÆNDRING AF DØRENS HÆNGSLING 16 DISPLAY 18 BRUG	BESKRIVELSE AF APPARATET
21 RÅD OG TIPS 22 RENGØRING OG PLEJE	AFRIMNING OG RENGØRING AF APPARATET
23 FEJLAFHJÆLPNING 25 BORTSKAFFELSE AF APPARATET	DIVERSE

VIGTIGE NOTER OG FORHOLDSREGLER



SIKKERHEDSFORSKRIFTER OG ADVARSLER

Af hensyn til din sikkerhed og for kunne at bruge apparatet korrekt skal du læse brugsanvisningen inklusive sikkerhedsforskrifter, råd og tips grundigt, inden du tager apparatet i brug. For at undgå unødvendige fejl og ulykker er det vigtigt, at alle personer, der bruger apparatet, kender til sikkerhedsforskrifterne og til korrekt brug af apparatet. Gem brugsanvisningen, og lad den medfølge, hvis du på et tidspunkt overdrager apparatet til andre, så de også kender til sikkerhedsforskrifterne og til korrekt brug af apparatet. Producenten er ikke ansvarlig for person- og tingskade, der måtte opstå som følge af brugerens manglende viden om apparatet.

Sikkerhed for børn og svagelige personer

I henhold til EN-standard:

Apparatet må bruges af børn over 8 år og af personer med nedsat fysisk, sensorisk eller mental kapacitet eller manglende erfaring med og viden om produktet, hvis de holdes under opsyn eller har fået vejledning i at bruge apparatet på en sikker måde og forstår de involverede risici. Børn må ikke lege med apparatet. Rengøring og vedligeholdelse må ikke udføres af børn, medmindre det foregår under opsyn.

Børn mellem 3 og 8 år må lægge ting ind i og tage ting ud af køle-/fryseskabe.

I henhold til IEC-standard:

Apparatet må ikke bruges af personer (herunder børn) med nedsatte fysiske, sensoriske eller mentale evner eller af personer, som mangler erfaring og kendskab, medmindre de er instrueret i at bruge apparatet af en person, der er ansvarlig for deres sikkerhed.

- Al emballage skal opbevares utilgængeligt for børn, da det kan medføre kvælningfare.
- Når det udtjente apparat skal bortskaffes, skal klippe ledningen af så tæt på apparatet som muligt og afmontere døren, så børn ikke risikerer at få elektrisk stød eller lukke sig selv inde, hvis de leger med apparatet.
- Hvis dette apparat, som har en magnetisk dørlås, skal erstatte et ældre apparat med en fjederbelastet lås på døren, skal du sørge for at deaktivere den fjederbelastede lås, inden du bortskaffer det gamle apparat. På den måde undgår du, børn kan lukke sig selv inde i det gamle apparat.



Generelle sikkerhedsforskrifter

- **ADVARSEL:** Dette apparat er beregnet til husholdningsbrug og tilsvarende som f.eks.:
 - personalekøkkener i butikker, på kontorer og andre arbejdsmiljøer
 - af gæster på hoteller, moteller og andre beboelsesmiljøer
 - bed & breakfast og lignende miljøer
 - i forbindelse med catering og på spisesteder.

- ADVARSEL: Opbevar ikke eksplosive stoffer som aerosoler med brændbar drivgas i apparatet.
- ADVARSEL: Hvis ledningen bliver beskadiget, skal den udskiftes af en autoriseret reparatør for at undgå farer.
- ADVARSEL: Undgå at blokere ventilationsåbningerne på apparatets kabinet og i køkkenelementerne.
- ADVARSEL: Undlad at bruge mekaniske eller elektriske redskaber, når apparatet skal afrimes.
- ADVARSEL: Pas på ikke at beskadige kølemiddelkredsløbet.
- ADVARSEL: Brug ikke andre elektriske apparater inde i køle-/fryseskabet.
- ADVARSEL: Kølemidlet og isoleringen er brændbar. Apparatet skal bortskaffes på en genbrugsstation. Apparatet må ikke udsættes for åben ild.
- ADVARSEL: Ved installation af apparatet skal du sikre dig, at ledningen ikke beskadiges eller kommer i klemme.
- ADVARSEL: Anbring ikke stikdåser eller lignende bag ved apparatet.

Udskiftning af LED-lyskilde

- ADVARSEL: LED-lyskilden må ikke udskiftes af brugeren! Hvis LED-lyskilden bliver beskadiget, skal du kontakte servicecenteret.

Kølemiddel

Kølemidlet i apparatets kølekredsløb er isobuten (R600a), som er en naturlig gasart med begrænset miljøpåvirkning. Gassen er brændbar. Sørg for, at kølekredsløbet ikke bliver beskadiget under transport og installation af apparatet. Kølemidlet (R600a) er brændbart.

- ADVARSEL: Køleskabe indeholder kølemiddel og gasser i isoleringen. Kølemiddel og gasser skal bortskaffes professionelt, da de kan medføre øjenskader eller antændelse. Pas på, at kølerørene ikke bliver beskadiget, inden apparatet bortskaffes.



ADVARSEL! Risiko for brand/brændbare materialer

Hvis kølekredsløbet bliver beskadiget:

- Undgå åben ild og andre antændelseskilder.
- Sørg for omfattende udluftning af det rum, hvor apparatet står.

Det kan være farligt at ændre produktet eller dets specifikationer på nogen måde.

Skader på ledningen kan medføre risiko for kortslutning, brand og/eller elektrisk stød.



Elektrisk sikkerhed

- Ledningen må ikke forlænges.
- Pas på, at stikket ikke bliver klemt eller beskadiget. Hvis stikket bliver klemt eller beskadiget, kan det blive overophedet og bryde i brand.
- Sørg for altid at have adgang til apparatets stik.
- Træk aldrig i ledningen.
- Brug ikke stikkontakten, hvis stikket ikke kan sidde forsvarligt fast i den. Det kan medføre risiko for elektrisk stød eller brand.
- Brug ikke apparatet, hvis lampens glas ikke er monteret.
- Apparatet skal tilsluttes 220-240 V 50 Hz vekselstrøm. Hvis der kan forekomme spændingsudsving, som overstiger dette spændingsinterval, skal du montere en automatisk spændingsregulator med en kapacitet på 350 W mellem apparatet og stikkontakten. Apparatet

skal tilsluttes en stikkontakt, som ikke bruges til andre apparater. Stikkontakten skal være jordet.

Daglig brug

- Opbevar ikke brændbare væsker eller gasser i apparatet. Det kan medføre risiko for eksplosion.
- Brug ikke andre elektriske apparater inden i dette apparat (f.eks. elektriske ismaskiner, blendere osv.).
- Træk ikke i ledningen, med tag fat om stikket, når du vil afbryde apparatet fra stikkontakten.
- Anbring ikke varme genstande på eller nær apparatets plastdele.
- Anbring ikke fødevarer helt op mod luftudblæsningen på apparatets indvendige bagvæg.
- Opbevar færdige frostvarer som anvist på emballagen.
- Overhold producentens anbefalinger for opbevaring af fødevarer nøje.
- Opbevar ikke beholdere med kulsyreholdige/mousserende drikke i fryseskabet, da det skaber overtryk i beholderen, så den kan eksplodere og beskadige apparatet.
- Frosne fødevarer kan give frostbid, hvis de fortæres umiddelbart efter, at de er taget ud af fryseskabet.
- Anbring ikke apparatet i direkte sollys.
- Hold levende lys og andre former for åben ild på sikker afstand af apparatet, så der ikke ved et uheld går ild i det.
- Apparatet er beregnet til opbevaring af fødevarer og drikkevarer i en privat husholdning, som beskrevet i denne brugsanvisning. Apparatet er tungt. Pas på, hvis du skal flytte det.
- Undgå at berøre ting i eller fra fryseskabet, hvis du har våde eller fugtige hænder, da det kan medføre frostbid eller forfrysninger.
- Brug aldrig skufferne eller andre af apparatets dele til at

stå på eller som støtter for andre ting.

- Optøede fødevarer må ikke genindfryses.
- Spis ikke ispinde eller isterninger direkte fra fryseren, da det kan medføre frostbid på læberne og i munden.
- Hylder, skuffer og dørhylder i apparatet må ikke overbelastes, da de opbevarede ting så kan falde ned og medføre skader.
- ADVARSEL - Mad skal pakkes i poser, før det lægges i køleskabet. Væsker skal opbevares i flasker eller beholdere med låg for at undgå spild, da apparatets udformning gør det svært at rengøre.

Forsigtig!

Rengøring og vedligehold

- Sluk for apparatet, og træk stikket ud af stikkontakten inden rengøring.
- Brug ikke metalredskaber, damp, æteriske olier, organiske opløsningsmidler eller slibende rengøringsmidler, når du rengør apparatet.
- Brug ikke skarpe genstande til at fjerne rim og is fra apparatet. Brug i stedet en plastskraber.

Installation Vigtigt!

- Følg denne brugsanvisning nøje i forbindelse med tilslutning af apparatet.
- Pak apparatet ud, og kontrollér, at det ikke er beskadiget. Tilslut ikke apparatet, hvis det er beskadiget. Hvis apparatet er beskadiget, skal du omgående orientere salgsstedet om det. Gem i så fald også emballagen.
- Apparatet bør stå i 4 timer, inden du tilslutter det, så olien kan nå at flyde tilbage i kompressoren.
- Sørg for tilstrækkelig luftcirkulation omkring apparatet, da det ellers kan blive overophedet. Følg brugsanvisningen for at opnå tilstrækkelig luftcirkulation

i forhold til installationsstedet. Apparatets bagside bør ikke stå for tæt på en væg, og apparatets kompressor og kondensator må ikke røre ved noget, da det ellers kan medføre risiko for brand. Følg de relevante installationsanvisninger.

- Apparatet må ikke stå tæt på en radiator eller et komfur.
- Sørg for, at stikket fortsat er tilgængeligt, når apparatet er installeret.

Service

- Kun autoriserede elektrikere eller tilsvarende kvalificerede personer må foretage reparationer på apparatet.
- Apparatet skal repareres af et autoriseret servicecenter, og der må kun bruges originale reservedele.
 - 1) Hvis apparatet er frostfrit.
 - 2) Hvis apparatet indeholder et fryseskab.

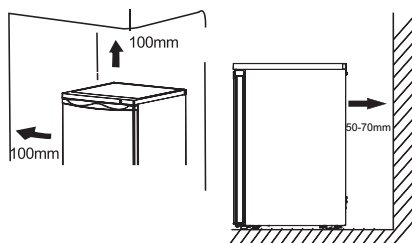
INSTALLATION AF APPARATET

- Læs disse råd og tips, før du bruger apparatet første gang.

Udluftning omkring apparatet

Det er nødvendigt at sørge for god udluftning omkring apparatet, så varme kan ledes bort. Det øger kølesystemets effektivitet og sparer energi. Der bør derfor være et passende frirum omkring apparatets sider.

Forslag: Der bør være 50-70 mm mellem apparatets bagside og væggen bag apparatet. Der bør være mindst 100 mm frirum over apparatet, mindst 100 mm fra apparatets side til en væg og så meget frirum foran apparatet, at døren kan åbnes 160 grader. Se nedenstående diagrammer.



Bemærk:

- Apparatet fungerer bedst i klimaklasserne fra N til ST. Apparatet fungerer muligvis ikke optimalt ved temperaturer over eller under dette interval i længere tid.

Klimaklasse	Omgivende temperatur
SN	Fra +10 °C til +32 °C
N	Fra +16 °C til +32 °C
ST	Fra +16 °C til +38 °C
T	Fra +16 °C til +43 °C

- Apparatet skal stå tørt for at undgå fugtskader.
- Apparatet må ikke stå i direkte sollys, regn eller frost. Apparatet skal stå på passende afstand af varmekilder såsom komfurer, varmeapparater og ildsteder.

Nivellering af apparatet

Apparatet skal stå i vater for at undgå vibration. Stil apparatet oprejst, og få begge stillefødder til at røre ved gulvet, når du stiller apparatet i vater. Du kan indstille stillefødderne forrest på apparatet ved at dreje dem med fingrene eller med en passende nøgle.

Elektrisk tilslutning

Forsigtig! Kun autoriserede elektrikere eller tilsvarende kvalificerede personer må foretage den elektriske tilslutning af apparatet.

Advarsel! Apparatet skal jordes. Producenten påtager sit intet ansvar for, hvis disse sikkerhedsforskrifter ikke overholdes.

PRODUKTBEKRIVELSE



1. Pære og termostat
2. Hylde
3. Låg til grøntsagsskuffe
4. Grøntsagsskuffe

5. Øverste dørhylde
6. Nederste dørhylde
7. Flaskeholder

ÆNDRING AF DØRENS HÆNGSLING

- Dørens hængsling kan ændres, hvis det er nødvendigt af hensyn til opstillingsstedet.

Nødvendigt værktøj:

1. 8 mm top



2. stjerneskruetrækker

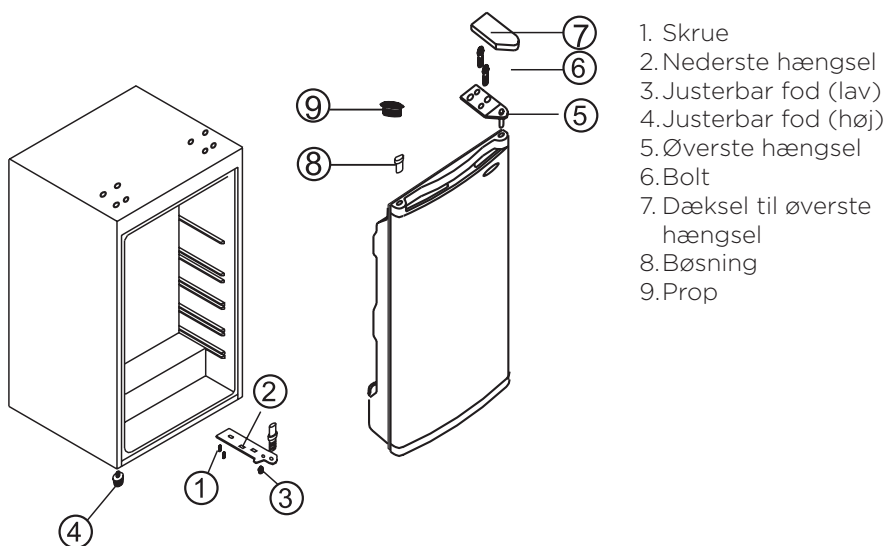


3. Spatel eller tynd skruetrækker

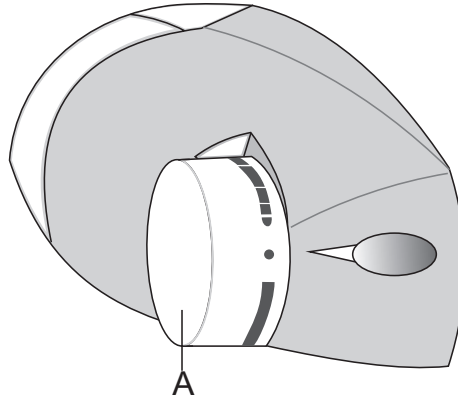


Læg først apparatet ned på bagsiden for at få adgang til bunden. Læg det på emballagen eller et tæppe, så kølerørene bag på apparatet ikke tager skade.

1. Fjern dækslet (7) til det øverste hængsel.
2. Fjern de to bolte (6), der holder det øverste hængsel (5) fast på øverste højre side af apparatet.
3. Løft forsigtigt døren af, og anbring den på et tæppe, så den ikke bliver skrammet.
4. Fjern proppen (9), og sæt den på det åbne hul i apparatets højre side. Tryk den helt ind i hullet.
5. Fjern de to skruer (7), der holder det nederste hængsel (2) fast på højre side af apparatet.
6. Afmonter den justerbare fod (4), og flyt den over til højre side som illustreret.
7. Sæt døren på plads i den modsatte side. Stiften på det nederste hængsel skal gå op i hullet i dørens underside.
8. Monter det øverste hængsel (5) fra trin 3 på apparatets venstre side. Sørg for, at stiften går ned i hullet i dørens overside.
9. Spænd det nederste hængsel (2) let, men spænd det ikke helt fast, før døren er lukket og i vater.
10. Sæt proppen (9) i det åbne hul i højre side.
11. Sæt dækslet (7) til det øverste hængsel på igen.

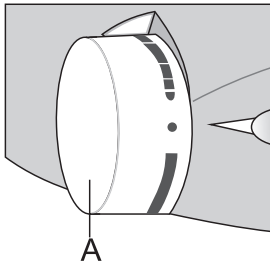


DISPLAY



A Temperaturindstilling og tænd/sluk-knap

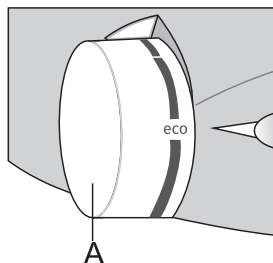
TÆNDE OG SLUKKE FOR APPARATET



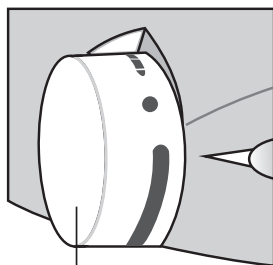
Tænde: Drej knappen **A** med uret.

Slukke: Drej knappen **A** tilbage til positionen, hvor pilen er ud for symbolet ● (forsigtig: der er stadig strøm på apparatet).

JUSTERING AF TEMPERATUREN



- Indstil den ønskede temperatur ved at dreje knappen A med uret (til højre).
- Hvis den omgivende temperatur ændrer sig, kan det også påvirke temperaturen inde i apparatet. Tilpas indstillingen ved hjælp af knappen A. Indstillinger i retning mod de længere streger giver en lavere temperatur i apparatet (køligere). Indstillinger i retning mod de kortere streger giver en højere temperatur i apparatet (varmere).
- Det anbefales at indstille knappen A i positionen eco (se figuren).



- Hvis temperaturen på opstillingsstedet er under 16°C, bør knappen A indstilles ud for den længste streg.

BRUG

Tilbehør

Flytbare hylder/holdere

- Alt afhængigt af apparatets model kan der medfølge forskellige hylder eller holdere i glas, plast eller metal.
- Køleskabets vægge er forsynet med spor, så hylderne kan anbringes som ønsket.

Placering af dørhylder

- For at få plads til forskellige emballagetyper kan dørhylderne monteres i forskellige højder.
- Træk forsigtigt dørhylden i pilenes retning, indtil den er fri, og anbring den derefter i den ønskede position.

Grøntsagsskuffe

- Denne skuffe er beregnet til opbevaring af frugt og grønt.

Følg disse anvisninger for at undgå forurening af fødevarer.

- Hvis døren står åben længe, kan det medføre en markant stigning af temperaturen i apparatet.
- Rengør regelmæssigt overflader, som kommer i kontakt med fødevarer. Rengør tilgængelige afløbssystemer.
- Opbevar rå kød og rå fisk i egnede beholdere i køleskabet, så det ikke kommer i kontakt med andre fødevarer eller kan dryppe på andre fødevarer.
- Tostjernede fryserum er egnede til opbevaring af frostvarer, opbevaring eller indfrysning af flødeis og til fremstilling af isterninger.
- En-, to- og trestjernede fryserum er ikke egnede til indfrysning af ferske fødevarer.

Ordre	Rumtype	Mål for opbevaringstemperatur [°C]	Egnet fødevarer
1	Køleskab	+2 ≤ +8	Æg, tilberedte fødevarer, emballerede fødevarer, frugt og grønt, mejeriprodukter, kager, drikkevarer og andre fødevarer, som ikke er fryseegnede
2	(***)* - fryser	≤ -18	Fisk, rejer og skaldyr, kødprodukter (anbefalet opbevaringstid er 3 måneder - næringsindhold og smag vil blive forringet med tiden), egnet til frosne ferske fødevarer.
3	*** - fryser	≤ -18	Fisk, rejer og skaldyr, kødprodukter (anbefalet opbevaringstid er 3 måneder - næringsindhold og smag vil blive forringet med tiden). Ikke egnet til indfrysning af ferske fødevarer.
4	** - fryser	≤ -12	Fisk, rejer og skaldyr, kødprodukter (anbefalet opbevaringstid er 2 måneder - næringsindhold og smag vil blive forringet med tiden). Ikke egnet til indfrysning af ferske fødevarer.
5	* - fryser	≤ -6	Fisk, rejer og skaldyr, kødprodukter (anbefalet opbevaringstid er 1 måned - næringsindhold og smag vil blive forringet med tiden). Ikke egnet til indfrysning af ferske fødevarer.
6	0 stjernet	-6 ≤ 0	Fersk svinekød, oksekød, fisk, kylling, visse emballerede behandlede fødevarer osv. (Det anbefales at bruge fødevarerne samme dag og aldrig mere end 3 dage senere). Delvist emballerede behandlede fødevarer (ikke-fryseegnede).

7	Køling	$-2 \leq +3$	Fersk/frosset svinekød, oksekød, kylling, fisk osv. (7 dage ved under 0 °C; ved over 0 °C anbefales det at bruge fødevarerne samme dage og aldrig mere end 2 dage senere). Fisk og skaldyr (15 dage ved under 0 °C, anbefales ikke opbevaret ved over 0 °C).
8	Ferske fødevarer	$0 \leq +4$	Fersk svinekød, oksekød, fisk, kylling, tilberedte fødevarer osv. (Det anbefales at bruge fødevarerne samme dag og aldrig mere end 3 dage senere).
9	Vin	$+5 \leq +20$	Rødvin, hvidvin, mousserende vin osv.

Bemærk: opbevar forskellige fødevarer i de rum, der bedst passer til den anbefalede opbevaringstemperatur for fødevarerne.

- Hvis køle-/fryseskabet ikke skal bruges i en længere periode, skal du tømme det, slukke for det, afrime det, rengøre det, tørre det og lade det stå med åben dør for at forebygge mug i apparatet.

Rengøring af vanddispenser (særligt for apparater med vanddispenser):

- Rengør vandbeholderen, hvis den ikke har været brugt i 48 timer. Gennemskyl vandsystemet.

RÅD OG TIPS

Energispareråd

Vi anbefaler, at du følger rådene nedenfor for at spare energi.

- Undgå at lade døren stå åben i længere tid ad gangen.
- Undlad at placere apparatet tæt på varmekilder (f.eks. ovn, komfur), og undgå at udsætte det for direkte sollys.
- Indstil ikke temperaturen lavere end nødvendigt.
- Stil ikke varme, lune eller dampende fødevarer ind i apparatet.
- Anbring apparatet i et tørt rum med god ventilation. Se afsnittet Installation af apparatet.
- Hvis diagrammet viser den korrekte kombination af skuffer og hylder, bør du ikke omarrangere dem, da det er den kombination, der er mest energieffektiv.

Tips om køling

- Anbring ikke varme eller lune fødevarer direkte i køleskabet eller fryseskabet. Den indvendige temperatur vil stige, og kompressoren skal arbejde hårdere og vil derfor bruge mere energi.
- Pak fødevarerne ind, især hvis de har en kraftig lugt.
- Anbring fødevarerne, så luften kan cirkulere omkring dem.
- Kød (alle slags): pak det ind i husholdningsfilm, og anbring det på glashylden over grøntsagsskuffen. Overhold altid de anbefalede opbevaringstider for fødevarer og de anførte "bedst før"/"mindst holdbar til"-datoer.
- Tilberedte fødevarer, kolde middagsretter osv.: Dæk fødevarerne til, og anbring dem på en glashylde.
- Frugt og grønt: Skal opbevares i grøntsagsskuffen.
- Smør og ost: Skal opbevares i lufttæt emballage, folie eller husholdningsfilm.
- Mælkekartoner: Skal lukkes og opbevares i dørhylderne.

RENGØRING OG PLEJE

Af hygiejnehensyn bør apparatet og indvendigt tilbehør rengøres regelmæssigt. Apparatet bør rengøres indvendigt og udvendigt mindst hver anden måned.

Advarsel!

Apparatet skal afbrydes fra lysnettet inden rengøring. Slå relæet fra, eller sluk for apparatet, og træk stikket ud af stikkontakten inden rengøring.

Bemærk!

- Tag fødevarerne ud af apparatet før rengøring. Opbevar dem køligt og tildækket imens.
- Rengør aldrig apparatet med en damprenser. Der kan opstå fugt i elektriske komponenter.
- Varm damp kan beskadige apparatets plastdele.
- Æteriske olier og organiske opløsningsmidler kan angribe apparatets plastdele. Undgå at bruge f.eks. Citronsaft, saft fra appelsinskræller, smørsyre eller rengøringsmidler, som indeholder eddikesyre.
- Brug ikke slibende rengøringsmidler.
- Rengør apparatet og tilbehøret med en klud opvredet i lunkent vand. Du kan også bruge milde rengøringsmidler.
- Tør efter med en klud opvredet i nyt vand, og tør apparatet af med et viskestykke.
- Hvis modellen er udstyret med en udvendig kondensator på bagsiden, skal du mindst en gang om året fjerne støv fra kondensatorenheden med en blød børste eller en støvsuger, da støvaflejringer forøger energiforbruget.
- Kontroller afløbshullet på køleafdelingens bagvæg.
- Hvis afløbshullet er tilstoppet, skal det renses med en piberenser eller lignende. Brug ikke skarpe redskaber, da det kan beskadige apparatet. Tilslut apparatet igen, når det er helt tørt.

Optøning

Afrimning i køleafdelingen

- Vand fra afrimningen ledes automatisk ned i drypbakken gennem afløbshullet ved apparatets bagvæg.

Hvis apparatet ikke skal bruges i længere tid

- Tøm apparatet.
- Træk stikket ud.
- Rengør apparatet grundigt. Se afsnittet Rengøring og vedligeholdelse.
- Lad døren stå åben for at undgå dårlig lugt i apparatet.

FEJLAFHJÆLPNING

Advarsel! Afbryd apparatet fra lysnettet, før der foretages fejlafhjælpning. Kun autoriserede elektrikere eller tilsvarende kvalificerede personer må foretage fejlafhjælpning ud over de punkter, der fremgår af brugsanvisningen.

Vigtigt! Reparation af apparatet må kun foretages af kvalificerede personer. Forkert udførte reparationer kan medføre alvorlige risici for brugeren. Hvis dit apparat skal repareres, skal du kontakte forhandleren eller dit lokale servicecenter.

Problem:	Mulig årsag	Afhjælpning
Apparatet fungerer ikke	• Apparatet er ikke tændt.	• Tænd for apparatet.
	• Stikket er ikke sat korrekt i stikkontakten.	• Sæt stikket i stikkontakten.
	• Sikringen er sprunget eller defekt.	• Kontroller sikringen, og udskift den om nødvendigt.
	• Stikkontakten er defekt.	• Defekte dele skal udskiftes af en elektriker.
Apparatet køler for meget.	• Termostaten er indstillet for lavt.	• Drej termostatknappen til en varmere indstilling.
Fødevarerne er for varme.	• Temperaturen er ikke indstillet korrekt.	• Se afsnittet om temperaturindstilling.
	• Døren har stået åben for længe.	• Lad kun døren stå åben, så længe som det er nødvendigt.
	• Der er anbragt en stor mængde varme fødevarer i apparatet inden for de seneste 24 timer.	• Drej termostatknappen til en koldere indstilling.
	• Apparatet står tæt ved en varmekilde.	• Se afsnittet om placering af apparatet.
Det indvendige lys virker ikke.	• Pæren er sprunget.	• Se i afsnittet om udskiftning af pæren.

Problem:	Mulig årsag	Afhjælpning
Kraftig rimdannelse, måske også på dørpakningen.	<ul style="list-style-type: none"> Dørpakningen er ikke lufttæt (måske efter vending af dørens hængsling). 	<ul style="list-style-type: none"> Varm dørpakningen op med en hårtørrer på lav indstilling på de steder, hvor dørpakningen ikke slutter tæt. Form samtidigt den opvarmede dørpakning med hånden, så den sidder korrekt.
Usædvanlige lyde.	<ul style="list-style-type: none"> Apparatet er ikke i vater. 	<ul style="list-style-type: none"> Indstil fødderne.
	<ul style="list-style-type: none"> Apparatet berører væggen eller andre genstande. 	<ul style="list-style-type: none"> Flyt apparatet en anelse.
	<ul style="list-style-type: none"> En del - f.eks. et rør bag på apparatet - berører en anden del på apparatet eller væggen. 	<ul style="list-style-type: none"> Bøj eventuelt delen meget forsigtigt, så den ikke berører andet.
Kompressoren starter ikke med det samme, når du ændrer temperaturindstillingen.	<ul style="list-style-type: none"> Dette er normalt og skyldes ikke en fejl. 	<ul style="list-style-type: none"> Kompressoren starter efter lidt tid.
Vand på gulvet eller på hylderne.	<ul style="list-style-type: none"> Afløbshullet er tilstoppet. 	<ul style="list-style-type: none"> Se afsnittet Rengøring og vedligehold.

Udskiftning af pæren

Advarsel! Hvis pæren er itu, MÅ DEN IKKE UDSKIFTES AF BRUGEREN! Hvis en uerfaren person udskifter pæren, kan det medføre personskaade eller alvorlig fejlfunktion. Pæren skal udskiftes af en fagmand for at undgå risici. Kontakt dit lokale servicecenter for at få hjælp.

Afbryd altid apparatet fra lysnettet (træk stikket ud af stikkontakten eller slå relæet fra), før du udskifter pæren.

- Pære: 220-240 V, maks. 15 W.
- Sluk for apparatet ved at dreje termostatknappen til positionen "0".
- Træk stikket ud af stikkontakten. Fjern skruen for at skifte pæren.
- Tryk på lampeglasset, og skub det bagud.
- Skift pæren.
- Sæt lampeglasset på igen, og skru det fast.
- Tilslut apparatet igen.

BORTSKAFFELSE AF APPARATET

Det er forbudt at bortskaffe apparatet sammen med husholdningsaffaldet.

Emballagematerialer

Emballagematerialer mærket med genvindingssymbolet kan genvindes. Bortskaf emballagen på din lokale genbrugsstation.

Før bortskaffelse af apparatet

1. Træk stikket ud af stikkontakten.
2. Klip stikket af, og smid det væk.

Advarsel! Køleskabe indeholder kølemiddel og gasser i isoleringen. Kølemiddel og gasser skal bortskaffes professionelt, da de kan medføre øjenskader eller antændelse. Pas på, at kølerørene ikke bliver beskadiget, inden apparatet bortskaffes.

	KORREKT BORTSKAFFELSE AF APPARATET
	Dette symbol, som findes på produktet eller emballagen, angiver, at produktet ikke må bortskaffes sammen med almindeligt husholdningsaffald. Det skal i stedet afleveres på en genbrugsstation, som er godkendt til håndtering af elektrisk og elektronisk udstyr. Ved at bortskaffe produktet korrekt er du med til at forebygge negative effekter på miljøet og menneskers sundhed. Du kan få flere oplysninger om bortskaffelse og genvinding af produktet ved at kontakte din kommune, genbrugsstation eller forretningen, hvor du har købt produktet.

Gorenje, d.o.o.

Partizanska 12

SI - 3320 Velenje, Slovenija

info@gorenje.com

www.gorenje.com