

Hisense

FELHASZNÁLÓI KÉZIKÖNYV

Gondosan olvassa el a kézikönyvet és teljes mértékben értse meg annak tartalmát, mielőtt első alkalommal megkezdi a készülék kezelését.

Magyar

Fontos figyelmeztetés

A  jelzéssel kezdődő pontok az alábbi beállításokhoz fontos utasításokat, tippeket vagy feltételeket tartalmaznak.



Saját biztonsága és a TV-je optimális teljesítménye érdekében gondosan olvassa el a biztonsági utasításokat a telepítés megkezdése előtt.

Nem vállalunk garanciát a más gyártók által előállított periférius készülékek működéséért és teljesítményéért. Elhárítunk magunkról bármely olyan felelősséget vagy kárt, amely az eltérő gyártók periférius készülékeinek működéséből és/vagy teljesítményéből következik.

Tartalmak felvételéhez és lejátszásához ezen, vagy bármely más készüléken a szerzői jog vagy a tartalomhoz tartozó hasonló jogok tulajdonosának engedélye lehet szükséges. Az Ön felelősségi körébe tartozik, hogy ezt vagy más készülékeket az Ön országában érvényes szerzői jogoknak megfelelően használja. Kérjük, hogy a vonatkozó törvényi szabályozásról szóló további információk megismerése érdekében olvassa el a törvényi szabályozást, vagy keresse fel a felvenni vagy lejátszani kívánt tartalom szerzői jogának tulajdonosát.

A Tárgymutató/Szójegyzék megmagyaráz egyes - ebben a használati utasításban és a TV menüben használt - fogalmakat.

Olvassa el ezeket az utasításokat.

Kövessen minden utasítást.

Ügyeljen minden figyelmeztetésre.

Őrizze meg ezt az utasítást.

Minden jog fenntartva.



Biztonsági utasítások

A termék biztonságos és helyes használatához mindig tartsa be a következő elővigyázatossági szabályokat, ezekkel elkerülheti a veszélyes helyzeteket és a készülékében keletkezett kárt:

	VIGYÁZAT ELEKTROMOS ÁRAMÜTÉS KOCKÁZATA. NE NYISSA KI.	
VIGYÁZAT: AZ ELEKTROMOS ÁRAMÜTÉS KOCKÁZATÁNAK CSÖKKENTÉSE ÉRDEKÉBEN NE TÁVOLÍTSA EL A FEDELET (VAGY A HÁT LAPOT). BELÜL NINCSENEK OLYAN ALKATRÉSZEK, AMELYEKET A FELHASZNÁLÓ SZERVIZELHET. SZERVIZELÉSHEZ HÍVJON SZAKKÉPZETT SZERVIZ SZEMÉLYZETET.		



Az egyenlő oldalú háromszögben lévő villámjel arra hívja fel a felhasználó figyelmét, hogy a termék burkolatán belül szigetetlen veszélyes feszültség van jelen, amely elegendő nagyságú lehet ahhoz, hogy elektromos áramütéssel veszélyeztessen.



Az egyenlő oldalú háromszögben lévő felkiáltójel feladata az, hogy felhívja a felhasználó figyelmét fontos kezelési és karbantartási (szervizelési) utasításokra a készüléket kísérő irodalomban.



Váltóáramú feszültség: ez a jel mutatja, hogy a vele megjelölt névleges feszültség váltakozó áramú.



II. osztályú termék: ez a jel mutatja, hogy a készüléket nem kell védőföldeléshez csatlakoztatni (földelni).

A TV rendeltetésszerű használata és környezeti körülményei

Ez a TV-készülék video- és audiojelek közvetítésére szolgál egy asztalon vagy a falra szerelve, otthon vagy irodai környezetben. Ne használja olyan helyiségekben, ahol magas a relatív páratartalom vagy a porkoncentráció. A garancia csak akkor érvényes, ha a használat megfelel a gyártóművi rendeltetésszerű használatnak.



FIGYELMEZTETÉS

A magas páratartalom és porkoncentráció a készüléken belüli áramszivárgásokhoz vezethet. A tűz vagy elektromos áramütés kockázatának csökkentésére:

- **Az egységet ne tegye ki esőnek, nedvességnek, csepegő vagy fröccsenő víznek, és ne helyezzen folyadékokat tartalmazó tárgyakat, pl. vázát, csészét stb. az egységre vagy fölé.**
- **Ne érintse meg a TV-t nedves kézzel.**
- **Ne tegye ki közvetlen légkondicionálásnak, gyertyákat vagy más nyílt lángot soha ne vigyen a TV közelébe.**

Ha a TV-t hideg környezetből melegbe viszi át, legalább egy órán át hagyja kikapcsolt állapotban a kondenzáció elkerülése érdekében. Ha szabadtéren használja, gondoskodjon a nedvesség elleni védelemtől.

Ha bármi szokatlan dolgot észlel, azonnal húzza ki az áramkábelt.

Tűz esetén, elsősorban egy CO₂ gázzal vagy poroltó készüléket használjon. Ha ilyen oltókészülékek nem állnak rendelkezésre, próbálja meg az áramellátást szigetelni, mielőtt vízzel oltaná a tüzet.

FIGYELEM

A TV készüléket sohasem helyezze instabil helyre. A televízió leeshet, ezzel súlyos személyi sérülést vagy halált okozhat. Sok - főleg gyermekeket érő - sérülés elkerülhető, ha betartja a következő egyszerű elővigyázatossági intézkedéseket:

- A televíziókészülék gyártója szekrény vagy állvány használatát javasolja.
- Csak olyan bútort használjon, amely biztonságosan támasztja alá a televíziót.
- Gondoskodjon arról, hogy a TV készülék nem nyúljon túl a tartóbútor élénél.
- Ne tegye a televíziót magas bútorra (pl. tálalószekrény vagy könyvespolc tetejére) anélkül, hogy kiköti úgy a bútort, mint a TV készüléket egy megfelelő tartószerkezethez.
- Ne helyezze a televíziót terítőre, vagy más, a TV és a tartóbútor között lévő anyagra.
- Oktassa ki a gyermekeket a bútorra mászás veszélyeiről, ne mászjanak fel, hogy elérjék a televíziót vagy a távirányítót.

Ha meglévő televízióját áthelyezi máshová, ugyanezeket a megfontolásokat kell figyelembe vennie.

■ Költöztetés/szállítás

A TV mozgatása előtt húzza ki az összes kábelt és csak függőleges pozícióban mozgassa a TV-t. A készüléket a keret felső és alsó élénél fogja meg.

- A TV elülső panelét ne nyomja meg, illetve ne feszítse meg. A nagyobb TV-k mozgatásához kettő vagy több ember lehet szükséges.

Ha a TV-t rövidebb időre le kell fektetnie, a készüléket a teljes elülső felületével fektesse puha anyagra.

A LED képernyő üvegből készült és eltörhet, ha nem megfelelően kezelik. A készülék mozgatásához mindig viseljen gumikesztyűt. Ha a LED képernyő megsérül, folyadékkristály szivároghat ki. Ha ez a bőrére kerül, azonnal alaposan öblítse le vízzel.

■ Áramellátás

A helytelen feszültség károsíthatja a TV-t. Ezt a TV készüléket mindig olyan áramellátáshoz csatlakoztassa, amelynek feszültsége és frekvenciája megegyezik az adattáblán jelzettekkel, a vele együtt szállított áramkábelt használja.

A konnector legyen könnyen hozzáférhető, úgy, hogy a készüléket bármikor áramtalaníthassa. A készülék - még készenléti üzemmódban is - áram alatt van, ha az áramkábel a konnectorba van dugva.

Javasoljuk, hogy az egységet egy erre szánt, külön áramkörre csatlakoztassa.

- A konnectorokat ne terhelje túl azzal, hogy túl sok készüléket csatlakoztat ugyanahhoz a konnectorhoz. A fali konnectorok, hosszabbító kábelek stb. túlterhelése veszélyes, áramütést és tüzet okozhat.

Kikapcsolást követően 5 másodpercen belül ne kapcsolja be újra a készüléket. A rövid időn belüli túl sok áram alá helyezés a TV abnormális működéséhez vezethet.

■ Áram dugvilla és áramkábel

- Ne érintse meg a dugvillát nedves kézzel.
- Az áramkábelre ne tegyen nehéz tárgyakat. Úgy vezesse a kábelt, hogy az ne legyen megtörve vagy éles élekre fektetve, azon ne járjanak, vagy ne ériék meg. A sérült szigetelésű áramkábel elektromos áramütést és tüzet okozhat.
- Ha az áramkábel dugvilláját kihúzza a konnectorból, NE a kábelnél fogva húzza azt ki. Húzáskor a kábel megsérülhet és rövidzárlatot okozhat.
- Az áramkábelt ne helyezze magas hőmérsékletű tárgyak közelébe.
- A TV-t ne mozgassa konnectorba bedugott áramkábellel.
- Ne használjon sérült vagy kilazult áramkábelt, vagy sérült konnector.
- Ne használjon a készülékkel együtt szállított áramkábeltől eltérő áramkábelt.

■ Összeállítás

Ellenőrizze, hogy a hely megfelelő-e a TV súlyának megtámasztásához. Sík, merev és vízszintes alapra helyezze. A bútoron való elhelyezéskor gondoskodjon arról, hogy a készülék ne álljon ki a bútor peremén túl. Ha kocsira teszi, elővigyázatosan mozgassa, nehogy lebillenjen a készülék.

- A készüléket függőlegesen álló pozícióban helyezze vízszintes felületre. Sohasem szabad függőleges síkban fekvő vagy a mennyezetről fej fölé lógatva működtetni.
- A készüléket oda helyezze, ahol nincs közvetlen napfénynek vagy egyéb hőforrásnak kitéve.

Ha a TV-t falra szereli, a falra szerelő készülékhez tartozó utasításokat kövesse, ügyeljen arra a TV elhelyezésekor, hogy az áram- és jelkábelek ne feküdjenek fel a TV hátulján.

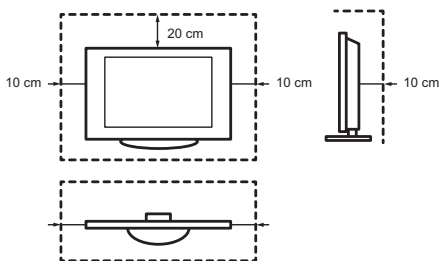
■ Szellőztetés és magas hőmérsékletek

A TV-t csak jól szellőztetett helyen állítsa fel, gondoskodjon arról, hogy az oldalai mentén legalább 10 cm-es, a teteje felett pedig legalább 20 cm-es rés maradjon a levegőcirkuláció számára. A túl magas hőmérséklet és a szellőzés akadályozása tűzhez vagy néhány elektromos alkatrész korai meghibásodásához vezethet.

- A szellőzőnyílásokat ne akadályozza újságokkal, terítőkkal, függönyvel stb.
- Ne szárítson ruhát stb. a készülék tetején.
- Ügyeljen arra, hogy ne nyúljon a szellőzőnyílásokhoz, ezek felforrósodhatnak.
- A TV-be a szellőzőnyílásokon keresztül ne dugjon idegen tárgyakat.

■ Az állvány

- Ne használjon az ezzel az egységgel együtt szállított állványtól eltérő állványt.
- Ne alakítsa át az állványt, ne használja, ha elgörbült, vagy fizikai sérülést szenvedett.
- Összeállításakor győződjön meg arról, hogy a csavarok biztonságosan meg vannak húzva.
- Az állvány felszerelésekor ügyeljen arra, hogy a TV ne szenvedjen el ütést.
- Gondoskodjon arról, hogy gyermekek ne másszanak fel az állványra.
- Az állvány fel- és leszereléséhez legalább kettő fő szükséges.



Vigyázzon, hogy apró tárgyak ne kerüljenek a készülék belsejébe a szellőzőnyílásokon keresztül. Az ilyen tárgyak rövidzárlatot és ezzel tüzet okozhatnak.

Ha valami az egységen belülrre kerül, azonnal húzza ki a készülék áramkábélét és hívja a szakszervizt.

■ A LED képernyő

A képernyő gyártásakor ugyan a legnagyobb gondossággal járunk el, azonban műszaki okok miatt mégsem tudjuk 100 %-osan garantálni a képernyő pixelhiba mentességét. Garancia szempontjából ezek nem tekintendők készülékhibának. A TV teljesítményét és megbízhatóságát nem befolyásolják.

A „képbeégés” elkerülése érdekében kerülje állóképek huzamos idejű megjelenítését, van esély arra, hogy a kép másolata megmarad. Ha a képarányt 4:3-ra állítja hosszú időtartamra, a fekete területeken képbeégés jelentkezhet. A képbeégést a garancia nem fedi.

- A kijelzőpanelre ne gyakoroljon erős erőhatást, ne üsse meg azt.

Kerülje a LED képernyő érintését vagy hosszú idejű fogását. Ha erre nem ügyel, ideiglenes torzulásos hatásokat kelthet a képernyőben.

■ Rádióhullámok

- Ne használja a TV-t egészségügyi intézményben, vagy olyan helyiségekben, amelyekben orvosi készülékek vannak. A rádióhullámok interferenciát okozhatnak az orvosi készülékekben és azok helytelen működését okozhatják.
- A TV-t ne használja automatikus vezérlőberendezések, pl. automatikus ajtók vagy tűzjelzők közelében. A rádióhullámok interferenciát okozhatnak az automatikus vezérlőberendezésekben és azok helytelen működését okozhatják.

Ha önnek szívritmus szabályzó pacemakere van, tartson a TV-től legalább 22 cm távolságot. A rádióhullámok interferenciát okozhatnak a pacemaker működésében.

■ Ártalmas gázok fejlődésére vonatkozó figyelmeztetés

Párolgással vegyi anyagok kerülhetnek a levegőbe az új bútorokból, szőnyegből, festékből és az elektronikus eszközökből. TV-je telepítése és első bekapcsolása után, néhány órán át, enyhe jellegzetes illatot érezhet. Ennek az az oka, hogy a TV néhány alkatrésze első alkalommal melegszik fel. Csak olyan anyagokat használtunk fel, amelyek teljes mértékben megfelelnek a környezetvédelmi követelményeknek és szabályozásoknak. TV-je problémamentesen fog működni, és a gázfejlődésből származó füst fokozatosan lecsökken.

■ Felügyelet

- Gyermekeket ne engedjen felügyelet nélkül játszani a TV közelében. Lebillenhet, lelökhetik vagy lehúzhatják az állványról és személyi sérülést okozhat.
- Bekapcsolt TV-t ne hagyjon felügyelet nélkül.

■ Hangerő

A hangos zene és zajok visszafordíthatatlan halláskárosodásokhoz vezethetnek. Kerülje az extrém hangerőt, főleg hosszabb időtartamon keresztül és fejhallgató használatakor.

Ha doboló hangot hall a fülében, csökkentse a hangerőt, vagy ideiglenesen hagyja abba a fejhallgató használatát.

■ Villámlással járó viharok

Villámlással járó viharok idejére húzza ki a dugvillát a konnektorból és csatlakoztassa le az antenna kábeleket is a TV-ről. A villámcsapások okozta túlfeszültségek a TV sérüléseihez vezethetnek az antenna rendszereken és a fali konnektoron keresztül is.

■ Hosszabb távú üzemszünet

Ha az áramkábel élő konnektorba van dugva, a TV energiát fogyaszt, még készenléti üzemmódban is. Hosszabb leállások idejére az áramkábel dugvilláját és az antenna kábeleket le kell csatlakoztatni.

■ Tisztítás és gondozás

VIGYÁZAT:

A TV tisztítása előtt húzza ki az áramkábelt.

Csak puha nedves, tiszta és színsemleges ruhával tisztítsa meg a TV-t, a képernyőt és a távirányítót. Ne használjon semmilyen vegyszert.

- A felületeket ne tegye ki fűregirtónak, oldószereknek, hígítónak vagy más illó anyagoknak. Ezek tönkretehetik a felületek minőségét.
- A TV-re ne szórjon közvetlenül vizet vagy bármely más folyadékot. A TV-n belültre kerülő folyadék a termék meghibásodásához vezethet.
- A kijelző panel felülete kezelt és könnyen megsérülhet. Ügyeljen arra, hogy körömmel, vagy más éles tárggyal ne karcolja meg.
- Rendszeres időközönként az áramkábel dugvilláját is törölje le száraz ruhával.

■ Szerviz/javítás

Sohase vegye le a TV fedelét vagy hátlapját: nincsenek belül olyan alkatrészek, amelyek a felhasználó részéről szervizelhetők. Szervizeléshez hívjon szakképzett szerviz személyzetet.

■ Csomagolás

A nedvesség ellen védő anyagokat és a műanyag zacskókat tartsa gyermekek elérhetőségi körén kívül.

A műanyag zsákok fulladást okozhatnak, a nedvesség mentesítő anyagok lenyelés esetén ártalmasak. Ha véletlenül lenyelik, hánytassa a sérültet és vigye a legközelebbi kórházba.

■ Átalakítás

Ne kísérelje meg a termék semmilyen módosítását. Az engedély nélküli átalakítás semmissé teheti a készülék garanciáját, elektromos áramütést és tüzet okozhat.

■ A távirányító elemei

- A helytelen behelyezés az elemek szivárgását, korróziót és robbanást okozhat.
- Az elemeket csak ugyanazzal vagy egyenértékű típussal helyettesítse.
- Ne használjon vegyesen új és használt elemeket.
- Ne használjon vegyes elemtípusokat.
- Ne használjon újratölthető elemeket.
- Az elemeket ne dobja tűzbe vagy ne nyissa fel.
- Gondoskodjon az elhasznált elemek helyes ártalmatlanításáról.
- Az elemeket ne tegye ki túlzott hőhatásnak, pl. napsütésnek, tűznek vagy hasonlóknak.

■ Kültéri antenna földelése

Ha kültéri antennát használ, gondoskodjon az antenna túlfeszültség és elektrosztatikus feltöltődés elleni védelméről.

■ Ártalmatlanítás

Nézze meg a jelen kézikönyv újrahasznosítással foglalkozó fejezetét.

Az ebben a kézikönyvben található összes ábra és illusztráció csak tájékoztató jellegű, eltérhet a termék tényleges megjelenésétől.

A szoftver működése a rendszerfrissítéssel részben megváltozhat.

Tartalom

Tartozékok listája	1
Az állvány vagy a fali rögzítőkeret felszerelése	2
A tévé eleje	4
A tévé hátulja	5
Csatlakoztatás	7
Távírányító	9
A tévé első bekapcsolása	13
Műszaki adatok	14
Egyéb információ	15

Tartozékok listája

A tévéhez a következő tartozékokat mellékelünk:

Felhasználói kézikönyv × 1	Garanciakártya × 1	Talp × 2
Távírányító × 1	AAA elem × 2	Csavar × 4
RCA-csatlakozó AV-kábelhez × 1		

☒ MEGJEGYZÉS

- A különböző típusoknál, illetve országokban/régiókban a tartozékok eltérhetnek a fenti listától – lásd a tényleges tasakot.

EGYSZERŰSÍTETT EU-S MEGFELELŐSÉGI NYILATKOZAT

A Hisense Visual Technology Co., Ltd. ezennel kijelenti, hogy a(z) [32A5100F / 32A5120F / 32A5140F / 32A5160F / 32AE5000F / 32AE5010F / 32AE5030F / 32AE5050F / 40A5100F / 40A5120F / 40A5140F / 40A5160F / 40AE5000F / 40AE5010F / 40AE5030F / 40AE5050F] típusjelű rádióberendezés megfelel a 2014/53/EU irányelv követelményeinek. Az EU-megfelelőségi nyilatkozat teljes szövege a következő címen érhető el: <http://global.hisense.com/downloads>.

Az állvány vagy a fali rögzítőkeret felszerelése

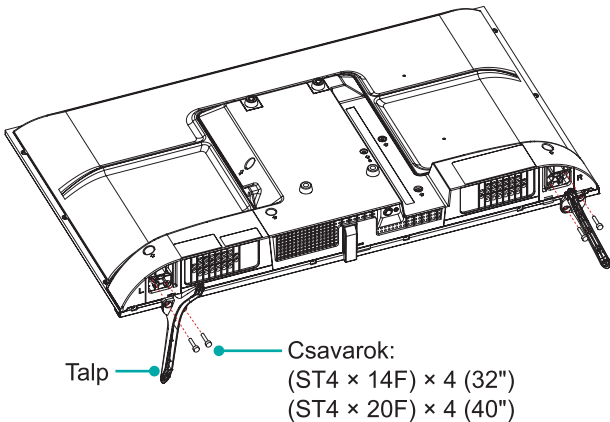
⚠ VIGYÁZAT

- Állvány vagy fali rögzítőkeret felszerelése előtt feltétlenül válassza le a tápkábelt.
- A TV-je képernyője törékeny. Ügyeljen arra, hogy a TV képernyőjét ne karcolja meg vagy kemény tárggyal ne sértse meg, illetve ne gyakoroljon rá nyomást.
- Az üzembe helyezés után győződjön meg arról, hogy a tévé stabilan áll az asztalon vagy a fali konzolon, mielőtt eltávolítaná a védőfóliákat (ha vannak).

► Az állvány felszerelése

A szerelési lépések végrehajtásához kövesse az alábbi képes és szöveges útmutatást:

1. Óvatosan helyezze a tévékészüléket képernyővel lefelé egy puha és sík felületre, hogy megelőzze a készülék sérülését vagy a képernyő karcolódását.
2. Vegye ki a talpat a tartozékok zacskójából és illessze azt a TV alján található, erre szolgáló nyílásokba.
3. A tartozékok között lévő csavarokkal szorosan rögzítse a talpat a TV-hez.



Az állvány vagy a fali rögzítőkeret felszerelése

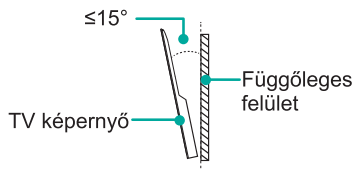
► A fali rögzítőkeret felszerelése

A TV-készülék felszerelése előtt vegye le a TV-állványt, ha már csatlakoztatta, és ellenőrizze, hogy a fali konzol megtartja-e a TV-készülék súlyát.

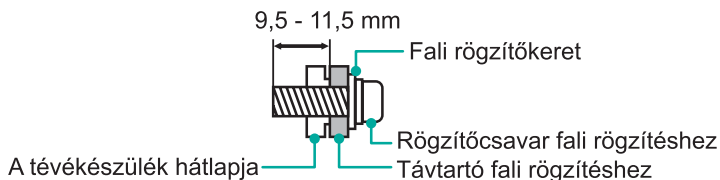
⚠ VIGYÁZAT

A TV-készülék falra szerelésekor kövesse a fali tartóhoz mellékelt utasításokat. Ha nem megfelelően van felszerelve, a TV leeshet, és anyagi károkat vagy személyi sérüléseket okozhat.

- Helyezze a távtartókat a TV és a tartó közé.
- Ügyeljen arra, hogy a TV-képernyő és a függőleges felület közötti dőlésszög ne haladja meg a 15 fokot.
- A standard méretek az alábbiakban találhatóak.



Fali rögzítésre szolgáló furatok távolsága (mm)	100 × 200
Fali rögzítőcsavarok mérete	M6

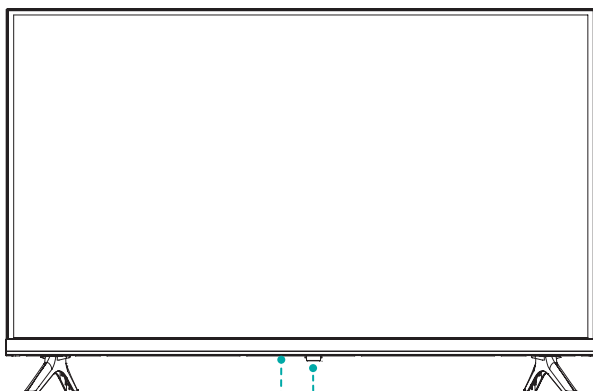


☒ MEGJEGYZÉSEK




- A csavarok átmérője és hossza a fali rögzítőkeret típusától függően változik.
- A fali rögzítőkonzol opcionális kiegészítő. Elképzelhető, hogy az Ön készülékéhez nem tartozik fali rögzítőkonzol – ellenőrizze a ténylegesen rendelkezésre álló tartozékokat.

A tévé eleje

A tévé eleje



Készlet / Forrás Távirányító érzékelője / Működési jelzőfény

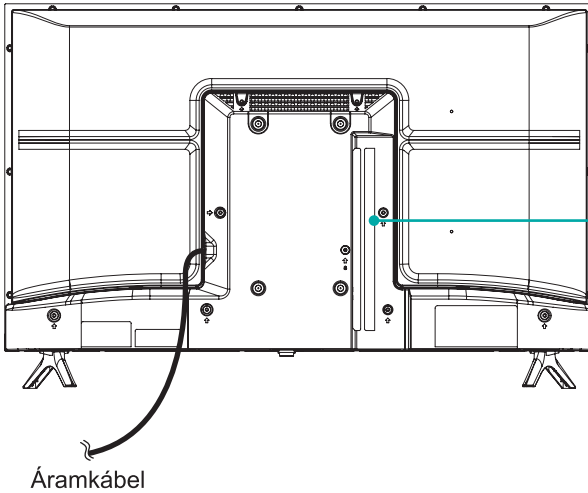
<i>Elem</i>	<i>Leírás</i>
Távirányító érzékelője	A távirányító jeleit fogadja. Ne tegyen semmit az érzékelő közelébe, ez ugyanis negatívan befolyásolhatja a működését.
Működési jelzőfény	Készletli módban pirosan világít.
 Készlet / Forrás ⏻ / ⏻	Nyomja meg a gombot a TV bekapcsolásához. Tartsa lenyomva a gombot a TV kikapcsolásához, amikor a fókusz a „⏻” gombon van. A gomb megnyomásával vigye a fókusz a „⏻” ikonra. A gombot nyomva tartva választhat a különböző bemeneti jelforrások közül.
 VOL + / -	A gomb megnyomásával a „+” vagy a „-” ikonra viheti a fókusz. A gombot nyomva tartva szabályozhatja a hangerőt.
 CH ^ / v	A gomb megnyomásával a „^” vagy a „v” ikonra viheti a fókusz. A gombot nyomva tartva válthat csatornát.

☒ MEGJEGYZÉSEK

- A kép csak referenciaként szolgál.
- A tévékészülék bekapcsolásakor a műsorok betöltése több másodpercet is igénybe vehet. Ne kapcsolja ki közben gyorsan a tévét, ez ugyanis a készülék rendellenes működését okozhatja.

A tévé hátulja

32"



Áramkabel

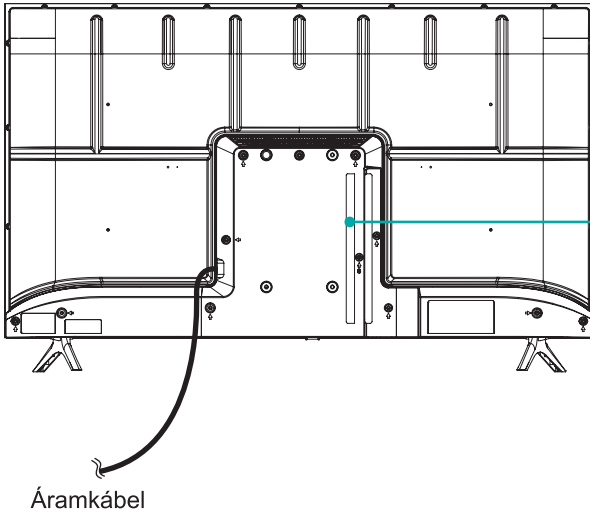
MEGJEGYZÉSEK

- Az ANT2-csatlakozó támogatja a műholdas antennák tápellátását is (13/18 V, 400 mA max.).
- Mielőtt bármilyen csatlakoztatást végezne, ellenőrizze a csatlakozók helyét és típusát. A laza csatlakoztatás kép- és színproblémákat okozhat. Ügyeljen arra, hogy minden csatlakoztatás szoros és stabil legyen.
- Nem mindegyik audiovizuális eszközt lehet tévékészülékhez csatlakoztatni. A kompatibilitásról és a csatlakoztatás menetéről az audiovizuális eszköz felhasználói kézikönyvéből tájékozódhat.
- Külső berendezés csatlakoztatása előtt húzza ki a dugaszt a fali aljzatból. Ennek elmulasztása áramütést okozhat.

DIGITAL AUDIO OUT
 HEADPHONE
 COMMON INTERFACE (CARD FACE FRONT)
 AV IN
 ANT 1 DVB-T/T2/C
 ANT 2 DVB-S/S2
 HDMI 1 (ARC)
 HDMI 2
 USB
 DC 5V \approx 0.5A (MAX)

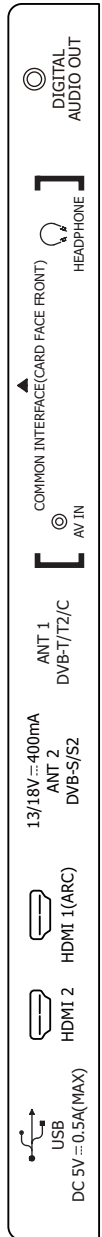
A tévé hátulja

40"



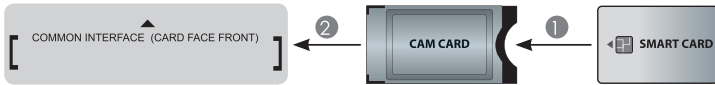
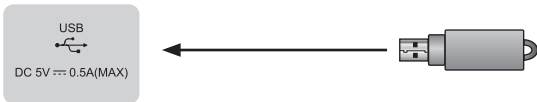
MEGJEGYZÉSEK

- Az ANT2-csatlakozó támogatja a műholdas antennák tápellátását is (13/18 V, 400 mA max.).
- Mielőtt bármilyen csatlakoztatást végezne, ellenőrizze a csatlakozók helyét és típusát. A laza csatlakoztatás kép- és színproblémákat okozhat. Ügyeljen arra, hogy minden csatlakoztatás szoros és stabil legyen.
- Nem mindegyik audiovizuális eszközt lehet tévékészülékhez csatlakoztatni. A kompatibilitásról és a csatlakoztatás menetéről az audiovizuális eszköz felhasználói kézikönyvéből tájékozódhat.
- Külső berendezés csatlakoztatása előtt húzza ki a dugaszt a fali aljzatból. Ennek elmulasztása áramütést okozhat.

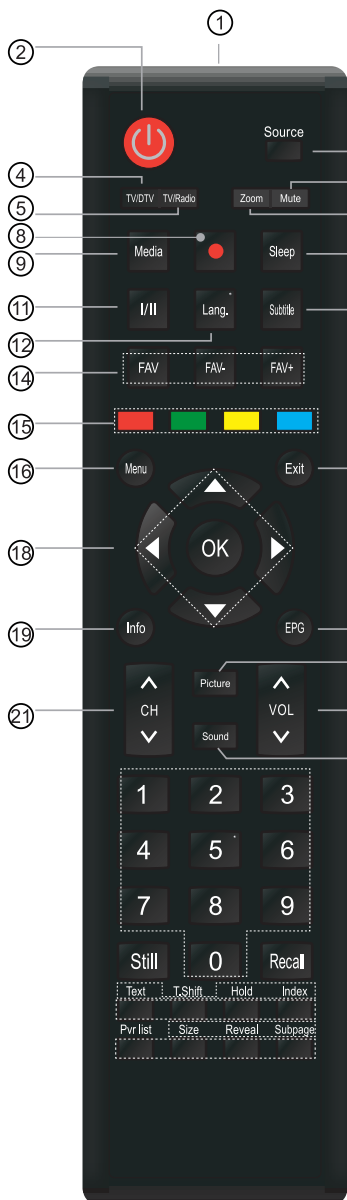


Csatlakoztatás

<p>ANT</p>		<p>ANT 1 DVB-T/T2/C</p> <p>ANT 2 DVB-S/S2</p> <p>Külséri antenna</p> <p>Kábel</p> <p>ANT OUT</p> <p>VHF/UHF-antenna</p> <p>Műholdas antenna</p>
<p>DIGITAL AUDIO OUT</p>		<p>DIGITAL AUDIO OUT</p> <p>DIGITÁLIS AUDIÓKÁBEL (nem tartozék)</p> <p>Audioerősítő/hangszóró</p>
<p>HDMI</p>	<p>HDMI (ARC)</p>	<p>HDMI (ARC)</p> <p>HDMI-kábel (nem tartozék)</p> <p>Audioerősítő/hangszóró</p>
	<p>HDMI</p>	<p>HDMI</p> <p>HDMI-kábel (nem tartozék)</p> <p>DVD/Blu-Ray/AV-vevőkészülék/ Set-top box</p>
<p>AV</p>		<p>AV IN</p> <p>Piros (R) (nem tartozék)</p> <p>Fehér (L) (nem tartozék)</p> <p>Sárga (Video) (nem tartozék)</p> <p>VCR-/DVD-lejátszó/ felvevő/Set-top box/ Műholdvevő/ videokamera</p>
<p>HEADPHONE</p>		<p>HEADPHONE</p> <p>Fejhallgató (nem tartozék)</p> <p>☒ MEGJEGYZÉS</p> <ul style="list-style-type: none"> • A fülhallgatók és fejhallgatók túlzott hangnyomása halláskárosodást okozhat.

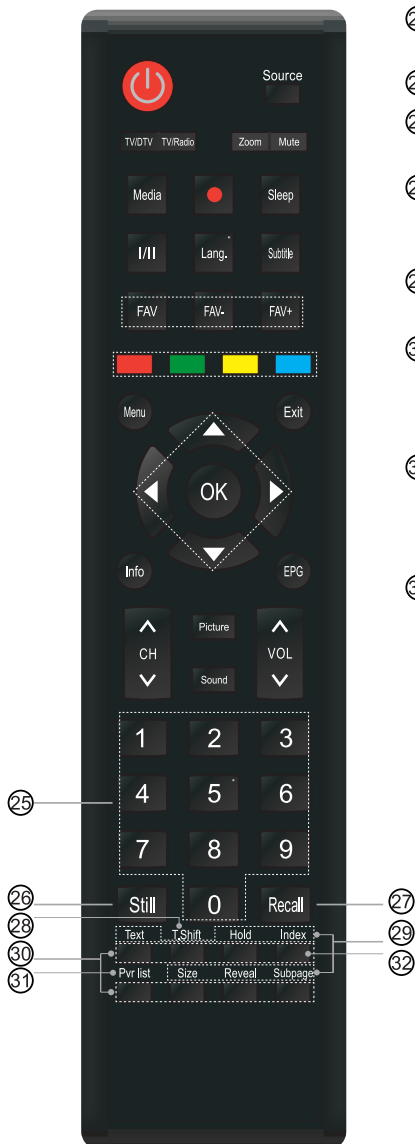
<p>COMMON INTERFACE</p>	 <p>MEGJEGYZÉSEK</p> <ul style="list-style-type: none"> • A CI+ modul csatlakoztatása/eltávolítása előtt győződjön meg arról, hogy a tévékészülék ki van kapcsolva. Ezután a szolgáltató útmutatását követve helyezze a CI-kártyát a CI+ modulba. • Ne helyezze be és távolítsa el ismételten a Common Access-modult, ez ugyanis a csatoló károsodását és meghibásodást okozhat. • Attól a szolgáltatótól kell CI+ modult és -kártyát kérnie, amelynek a csatornáit nézni szeretné. • A CI+ modult a SmartCard-kártyával a modulon és a kártyán jelzett irányban helyezze be. • A CI+ bizonyos országokban és régiókban nem támogatott; erről érdeklődjön a hivatalos márkakereskedőnél.
<p>USB</p>	 <p>MEGJEGYZÉSEK</p> <ul style="list-style-type: none"> • Merevlemez vagy USB-hub csatlakoztatása esetén mindig csatlakoztassa a csatlakoztatott eszköz tápadapterét a tápellátáshoz. A maximális névleges áramfogyasztás túllépése kárt okozhat. Az USB 1.1-es és USB 2.0-s készülékek maximális áramerőssége 500 mA. • Olyan egyéni, nem szabványos, nagy kapacitású mobil merevlemezek esetén, amelyeknek az impulzusárama eléri vagy meghaladja az 1 A-t, a tévékészülék újraindulhat vagy zárolhatja önmagát. A készülék tehát ezek használatát nem támogatja. • Az USB-csatlakozó 5 V-os feszültséget támogat.

Távírányító



- ① A távirányító érzékelőjének ablaka
- ② FŐKAPCSOLÓ: a tévé bekapcsolása vagy készenléti mód
- ③ Source: bemeneti forrás kiválasztása
- ④ TV/DTV: a TV/DTV forrás megnyitása
- ⑤ TV/Radio: a TV/Rádió forrás megnyitása
- ⑥ Mute: a tévé hangjának némítása
- ⑦ Zoom: a kívánt képarány kiválasztása
- ⑧ ● : indítsa el a felvételt
- ⑨ Media: a digitális USB-médialejátszó üzemmód aktiválása
- ⑩ Sleep: a tévé elalvási idejének beállítása, melynek elteltével a készülék automatikusan kikapcsol
- ⑪ I/II: sztereó vagy monó hang választása ATV üzemmódban
- ⑫ Lang.: a hang nyelvének kiválasztása
- ⑬ Subtitle: a feliratozási funkció be-, illetve kikapcsolása
- ⑭ FAV/FAV-/FAV+: gyors hozzáférés az Ön által mentett kedvenc csatornákhöz
- ⑮ Speciális funkciógombok
- ⑯ Menu: megjeleníti a gyorsbeállítás menüt / visszatér az előző menübe
- ⑰ Exit: kilépés a menüből
- ⑱ ▲ / ▼ / ◀ / ▶ / OK: navigáció a képernyő menüiben és a rendszerbeállítások módosítása a kívánt értékekre / a kiválasztott értékek megerősítése a képernyő menüiben
- ⑲ Info: aktuális műsorinformációk megjelenítése
- ⑳ EPG: elektronikus műsorújság (DTV üzemmód)
- ㉑ CH +/-: csatornaváltás
- ㉒ Picture: a képbeállító menü gyors megnyitása
- ㉓ VOL +/-: a hangerő beállítása
- ㉔ Sound: a hangbeállító menü gyors megnyitása

Távírányító



25 Számgombok: közvetlen csatornaválasztás vagy számbevitel

26 Still: a videókép kimerevítése

27 Recall: visszalépés a legutóbb megtekintett csatornához

28 T.Shift: időeltolás DTV üzemmódban

MEGJEGYZÉS: az itt szereplő információk a távirányító típusától függően változnak.

29 A Szöveg, Text, Hold, Index, Size, Reveal, Subpage DTV/ATV módban használhatók

30 A médiatartalom vezérlésére szolgáló funkciógombok

MEGJEGYZÉS: az itt szereplő információk a távirányító típusától függően változnak.

31 Pvr list: a videórögzítő eszközök listájának megjelenítése

MEGJEGYZÉS: az itt szereplő információk a távirányító típusától függően változnak.

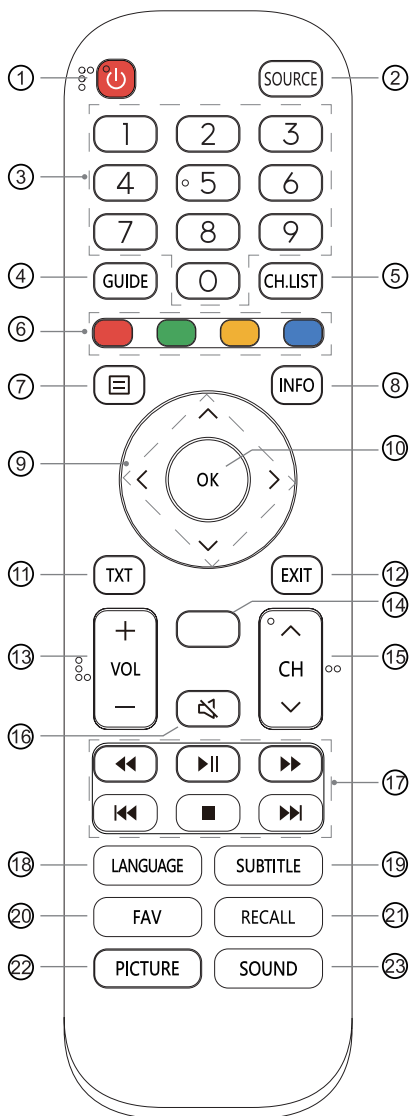
32 (Thaiföld) AD: a hangleírás be- vagy kikapcsolása

MEGJEGYZÉS: az AD gomb csak Thaiföldön használható.

Az itt szereplő információk a távirányító típusától függően változnak.

MEGJEGYZÉS: a mellékelt távirányító típustól és országtól függően változik. Az aktuális távirányítóra vonatkozó információk a tartozékokat tartalmazó tasakban találhatóak.

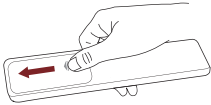
Távírányító



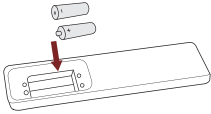
MEGJEGYZÉS: a mellékelt távirányító típustól és országtól függően változik. Az aktuális távirányítóra vonatkozó információk a tartozékokat tartalmazó tasakban található.

- ① FŐKAPCSOLÓ: a tévé bekapcsolása vagy készenléti mód
- ② SOURCE: bemeneti forrás kiválasztása
- ③ Számgombok: közvetlen csatornaválasztás vagy számbevitel
- ④ GUIDE: elektronikus műsorújság (DTV üzemmód)
- ⑤ CH.LIST: a csatornalista megjelenítése
- ⑥ Speciális funkciógombok
- ⑦ : megjeleníti a gyorsbeállítás menüt / visszatér az előző menübe
- ⑧ INFO: aktuális műsorinformációk megjelenítése
- ⑨ : navigáció a képernyő menüben és a rendszerbeállítások módosítása a kívánt értékekre
- ⑩ OK: a kiválasztott értékek megerősítése a képernyő menüben
- ⑪ TXT: a teletext be-/kikapcsolása
- ⑫ EXIT: kilépés a menüből
- ⑬ VOL +/-: a hangerő beállítása
- ⑭ **MEGJEGYZÉS: az itt szereplő információk a távirányító típusától függően változnak.**
● : indítsa el a felvételt
- ZOOM: a kívánt képarány kiválasztása
- ⑮ CH ^ / v: csatornaváltás
- ⑯ NÉMÍTÁS: némitás vagy a némitás kikapcsolása
- ⑰ A médiatartalom vezérlésére szolgáló funkciógombok
- ⑱ LANGUAGE: Válassza a hang nyelve / válassza a lehetőséget Sztereó vagy monó ATV módban
- ⑲ SUBTITLE: a feliratozási funkció be-, illetve kikapcsolása
- ⑳ FAV: gyors hozzáférés az Ön által mentett kedvenc csatornákhöz
- ㉑ RECALL: visszalépés a legutóbb megtekintett csatornához
- ㉒ PICTURE: a képbeállító menü gyors megnyitása
- ㉓ SOUND: a hangbeállító menü gyors megnyitása

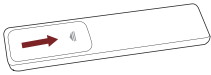
► Az elemek behelyezése a távírányítóba



1. Csúsztassa el a hátlapot a távírányító elemrekeszének kinyitásához.



2. Tegyen be két AAA méretű elemet. Ügyeljen arra, hogy az elemek (+) és (-) pólusa igazodjon az elemrekeszen jelzett (+) és (-) pólusokhoz.



3. Zárja le az elemrekeszt a fedéllel.

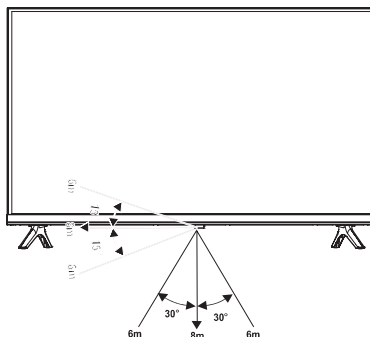
► MEGJEGYZÉSEK

- A termékkép csak referenciaként szolgál, a tényleges termék megjelenése ettől eltérő lehet.

Az elemek kezelése

- Az elemek nem megfelelő használata korróziót vagy az elemek szivárgását okozhatja, ami pedig tüzet, személyi sérülést vagy anyagi kárt okozhat.
- Kizárólag a jelen kézikönyvben jelzett típusú elemet használjon.
- Ne használjon vegyesen régi és új elemet, illetve különböző típusú elemeket.
- Ne dobja a használt elemeket a háztartási szemétkbe. A helyi előírásoknak megfelelően helyezze őket hulladékba.

► A távírányító működési tartománya



A tévé első bekapcsolása

A tévé első bekapcsolása

1. Ha elvégezte az összes csatlakoztatást, csatlakoztassa a tápkábelt a konnektorhoz.
2. A tévékészülék első bekapcsolásakor a telepítési segéd jelenik meg.
3. A [^ / v / < / >] gombokkal navigálhat a menükben és módosíthatja a beállításokat. A megerősítéshez nyomja meg az [OK] gombot.

Nyelv	Válassza ki a menü kívánt nyelvét.
Ország	A távirányítón található nyilakkal válassza ki a kívánt országot.
Bolti üzemmód	Üzletben való kiállításhoz válassza a bolti üzemmódot; otthon ne használja.
Kész	A beállítás jóváhagyása.
Hangolás beállítása	Hangolási mód beállítása.
Csatorna hangolás	Kezdjen programot keresni.

Műszaki adatok

☑ A jellemzők, a megjelenés és a műszaki adatok külön értesítés nélkül változhatnak.

Elem		32"	40"
Méretek (Sz × Ma × Mé)	Állvány nélkül	28,2 × 16,9 × 3,4" (717 × 428 × 86 mm)	35,2 × 20,2 × 3,4" (893 × 513 × 86 mm)
	Állvánnyal	28,2 × 18,5 × 6,3" (717 × 469 × 160 mm)	35,2 × 22,0 × 7,2" (893 × 559 × 182 mm)
Tömeg	Állvány nélkül	8,4 lbs (3,8 kg)	11,9 lbs (5,4 kg)
	Állvánnyal	8,6 lbs (3,9 kg)	12,1 lbs (5,5 kg)
Aktív képernyőméret (képátló)		80 cm	100 cm
Képernyőfelbontás		1366 × 768	1920 × 1080
Működés közben mért teljesítmény sűrűség		0,020 W/cm ²	0,017 W/cm ²
Áramfogyasztás kikapcsolt állapotban		< 0,5 W	< 0,5 W
Áramfogyasztás készenléti állapotban		0,5 W	0,5 W
Hangteljesítmény		6 W + 6 W	7 W + 7 W
Energiafogyasztás		55 W	70 W
Áramellátás		AC 100-240 V ~ 50/60 Hz	
Vételi rendszerek	Analóg	PAL-D/K, B/G, I, SECAM-D/K, B/G	
	Digitális	DVB-T/T2, DVB-C, DVB-S/S2	
Környezeti feltételek		Hőmérséklet: 41 °F – 95 °F (5 °C - 35 °C) Páratartalom: 20 % – 80 % relatív páratartalom Légköri nyomás: 86 kPa – 106 kPa	
HDMI-bemenet		RGB / 60 Hz (640 × 480, 800 × 600, 1024 × 768) YUV / 60 Hz (480 I, 480 P, 720 P, 1080 I) YUV / 50 Hz (576 I, 576 P, 720 P, 1080 I)	

Újrahasznosítás/licenck

WEEE (Waste Electronic Electric Equipment - Elektromos és elektronikus berendezések hulladécai)

2012/19/EU irányelv



Ez a terméken vagy a csomagolásán elhelyezett jelzés azt jelenti, hogy terméket nem szabad a háztartási hulladékkal együtt kidobni. Ehelyett a hulladék berendezést úgy kell ártalmatlanítani, hogy leadják azt az Elektromos és elektronikus berendezések hulladécai újrahasznosítására kijelölt gyűjtőpontra. A hulladék berendezések szelektív gyűjtése és újrahasznosítása az ártalmatlanításkor támogatja a természeti erőforrások megőrzését, az újrahasznosítás pedig védi az emberi egészséget és a környezetet. Arról szóló további információkat, hogy hol adhatja le hulladék berendezéseit újrahasznosításra a helyi városi hivatalban, a háztartási hulladékgyűjtő szolgálatnál vagy abban az üzletben kaphat, ahol a terméket megvásárolta.

Elemek



Az elemekre vonatkozó irányelv értelmében a használt elemeket nem szabad a háztartási hulladékkal együtt kidobni. Az elemeket a kiskereskedelmi üzletekben erre a konkrét célra elhelyezett gyűjtőkonténerekben helyezze el.

RoHS (Restriction of Hazardous Substances - Veszélyes anyagok korlátozása)

2011/65/EU irányelv



Ez az európai irányelv azokat a veszélyes anyagokat korlátozza, amelyek nehezen újrahasznosíthatók.

Ez lehetővé teszi az elektromos és elektronikus berendezések egyszerű újrahasznosítását és hozzájárul a környezet védelméhez.

Az ebben a termékben alkalmazott anyagok megfelelnek az RoHS irányelvnek.



A HDMI és a HDMI High-Definition Multimedia Interface kifejezések, valamint a HDMI embléma a HDMI Licensing Administrator, Inc. védjegyei vagy bejegyzett védjegyei az Amerikai Egyesült Államokban és más országokban.



Készült a Dolby Laboratories licence alapján. A Dolby, a Dolby Audio, Pro Logic és a dupla D szimbólum a Dolby Laboratories védjegye. Bizalmas nyilvánosságra nem hozott munkák. Szerzői jog: 1992-2019 Dolby Laboratories. Minden jog fenntartva.

EPREL Regisztrációs információ

Modell azonosító	EPREL regisztrációs szám	Modell azonosító	EPREL regisztrációs szám
32A5100F	359247	40A5100F	358779
32A5120F	359252	40A5120F	359658
32A5140F	359633	40A5140F	359662
32A5160F	359636	40A5160F	359663
32AE5000F	359640	40AE5000F	359665
32AE5010F	359642	40AE5010F	359667
32AE5030F	359644	40AE5030F	359669
32AE5050F	359647	40AE5050F	359670