

Hisense

life reimagined

INSTRUKCJA OBSŁUGI DLA UŻYTKOWNIKA

Przed uruchomieniem urządzenia, prosimy o dokładne przeczytanie niniejszej instrukcji obsługi i zachowanie jej na przyszłość.

FV306N4AW1
FV306N4BC1
FV306N4CW2

Polski

Spis treści

Ostrzeżenia i informacje dotyczące bezpieczeństwa...2	Korzystanie z urządzenia.....13
Instalacja nowego urządzenia.....8	Pomocne wskazówki i porady.....14
Zmiana kierunku otwierania drzwi.....9	Czyszczenie i pielęgnacja.....14
Opis urządzenia.....11	Rozwiązywanie problemów.....16
Elementy panelu sterowania.....12	Utylizacja urządzenia.....17



Ostrzeżenia i informacje dotyczące bezpieczeństwa

Dla własnego bezpieczeństwa i w celu prawidłowego korzystania z urządzenia, przed jego instalacją i pierwszym użyciem, przeczytaj uważnie niniejszą instrukcję obsługi, w tym zawarte w niej wskazówki i ostrzeżenia. Aby nie popełniać niepotrzebnych błędów i uniknąć wypadków, ważne jest upewnienie się, czy wszystkie osoby korzystające z urządzenia zostały dokładnie zaznajomione z jego obsługą i funkcjami bezpieczeństwa. Zachowaj tę instrukcję na przyszłość, i upewnij się, że została dołączona do urządzenia w przypadku jego przeniesienia lub sprzedaży, tak aby każda osoba korzystająca z urządzenia podczas okresu jego eksploatacji mogła uzyskać odpowiednie informacje dotyczące użytkowania i bezpieczeństwa.

W celu zapewnienia bezpieczeństwa życia i ochrony mienia należy zachować wszystkie środki ostrożności opisane w niniejszej instrukcji obsługi, ponieważ producent nie ponosi odpowiedzialności za szkody spowodowane zaniechaniem.

Bezpieczeństwo dzieci i innych osób narażonych na niebezpieczeństwo

- **Zgodnie z normą EN**

Niniejsze urządzenie może być używane przez dzieci w wieku powyżej 8 r.ż. i osoby o ograniczonej sprawności fizycznej, sensorycznej lub umysłowej, lub nieposiadające doświadczenia i wiedzy, tylko pod warunkiem, że robią to pod nadzorem lub uzyskały instrukcje dotyczące bezpiecznego korzystania z urządzenia i rozumieją związane z tym zagrożenia. Dzieci nie powinny bawić się urządzeniem. Czyszczenie i konserwacja, leżące po stronie użytkownika, mogą być przeprowadzane przez dzieci tylko pod nadzorem osoby dorosłej.

- **Zgodnie z normą IEC**

Niniejsze urządzenie nie jest przeznaczone do użytkowania przez osoby (w tym również dzieci), których sprawność fizyczna, sensoryczna lub umysłowa jest ograniczona, jak również przez osoby nieposiadające doświadczenia lub wiedzy w tym zakresie, chyba że robią to pod nadzorem lub uzyskały instrukcje dotyczące bezpiecznego korzystania z urządzenia od osoby odpowiedzialnej za ich bezpieczeństwo.

- Wszystkie opakowania należy przechowywać z dala od dzieci, ze względu na ryzyko uduszenia.
- Przed oddaniem urządzenia do utylizacji, wyciągnij wtyczkę z gniazdka, odetnij kabel zasilający (jak najbliżej urządzenia) i wyjmij drzwiczki, tak aby dzieci bawiące się urządzeniem nie zostały porażone prądem elektrycznym lub uwięzione wewnątrz urządzenia.
- Jeśli urządzenie wyposażone w magnetyczne uszczelki drzwi ma zastąpić urządzenie starszego typu, które posiada blokadę sprężynową (zatrzaskową) w drzwiach lub obudowie, przed wyrzuceniem starego urządzenia upewnij się, że blokada sprężynowa została dezaktywowana. Dzięki temu urządzenie nie stanie się śmiertelną pułapką dla dzieci.

Ogólne środki bezpieczeństwa



- **OSTRZEŻENIE** - Urządzenie jest przeznaczone do użytkowania w gospodarstwach domowych, oraz w miejscach i do celów określonych poniżej:
 - kuchnie na zapleczach sklepów, biur i innych miejsc pracy;
 - gospodarstwa rolne;
 - hotele, motele i inne miejsca zakwaterowania, np. pensjonaty (do korzystania przez gości);
 - catering i podobne zastosowania niehandlowe.
- **OSTRZEŻENIE** - W urządzeniu nie wolno przechowywać substancji wybuchowych, np. pojemników aerozolowych z czynnikiem pędnym.
- **OSTRZEŻENIE** - Jeśli przewód zasilający uległ uszkodzeniu, musi zostać wymieniony przez producenta, serwisanta lub inną osobę posiadającą odpowiednie kwalifikacje, aby nie narażać na szwank bezpieczeństwa.
- **OSTRZEŻENIE** – Nie zasłaniać otworów wentylacyjnych na zewnątrz i wewnątrz urządzenia.
- **OSTRZEŻENIE** - Nie stosować urządzeń mechanicznych ani żadnych innych środków do przyspieszenia procesu rozmrażania, poza zalecanymi przez producenta.
- **OSTRZEŻENIE** - Nie uszkodzić obiegu czynnika chłodniczego.
- **OSTRZEŻENIE** - Nie należy używać urządzeń elektrycznych w komorach na żywność wewnątrz urządzenia, poza zalecanymi przez producenta.

- **OSTRZEŻENIE** - Czynnik chłodniczy i gaz izolacyjny są łatwopalne. Stare urządzenie przekaż do autoryzowanego centrum utylizacji odpadów. Nie wystawiaj na działanie płomieni.
- **OSTRZEŻENIE** – Podczas ustawiania urządzenia, upewnij się, że przewód zasilający nie został przygnieciony lub uszkodzony.
- **OSTRZEŻENIE** – Nie umieszczać rozgałęziaczy ani przedłużaczy z tyłu urządzenia.

Wymiana zintegrowanych źródeł światła

- **OSTRZEŻENIE** – Źródła światła nie mogą być wymieniane przez użytkownika! Jeśli zostaną uszkodzone, skontaktuj się z infolinią obsługi klienta w celu uzyskania pomocy.
Niniejsze ostrzeżenie dotyczy wyłącznie chłodziarek wyposażonych w zintegrowane źródła światła.

Czynnik chłodniczy

Naturalny czynnik chłodniczy - izobuten (R600a) - obecny w obwodzie czynnika chłodniczego urządzenia, to gaz o wysokim stopniu kompatybilności środowiskowej, lecz łatwopalny. Podczas transportu i instalacji urządzenia należy zapewnić, aby żaden z elementów obwodu czynnika chłodniczego nie został uszkodzony.

Czynnik chłodniczy (R600a) jest łatwopalny.

- **OSTRZEŻENIE** – W chłodziarko-zamrażarce znajduje się czynnik chłodniczy, a w izolacji gazy. Czynnik chłodniczy i gazy wymagają specjalistycznej utylizacji, ponieważ mogą powodować obrażenia oczu lub ulec zapłonowi. Przed prawidłową utylizacją upewnij się, że rurki obwodu czynnika chłodniczego nie są uszkodzone.



OSTRZEŻENIE! Ryzyko pożaru / materiały łatwopalne

Jeśli obwód czynnika chłodniczego zostanie uszkodzony:

- Unikaj otwartych płomieni i źródeł zapłonu.
- Dokładnie przewietrzyc pomieszczenie, w którym znajduje się urządzenie.

Dokonywanie zmian niezgodnych ze specyfikacją i wszelkie inne modyfikacje produktu są niebezpieczne.

Uszkodzenie przewodu może spowodować zwarcie, pożar i/lub porażenie prądem



Bezpieczeństwo elektryczne

1. Nie należy przedłużać przewodu zasilającego.
2. Upewnić się, że wtyczka nie jest ukruszona lub uszkodzona. Ukruszona lub uszkodzona wtyczka może ulec przegrzaniu i spowodować pożar.
3. Zapewnić stały dostęp do głównej wtyczki urządzenia.
4. Nie pociągać za kabel zasilający.
5. Jeśli gniazdo, do którego podłączana jest wtyczka, jest poluzowane, nie wkładać do niego wtyczki kabla zasilającego. Istnieje ryzyko porażenia prądem lub wybuchu pożaru.
6. Nie wolno używać urządzenia, gdy zintegrowane źródło światła wewnątrz urządzenia nie posiada osłony.
7. Chłodziarko-zamrażarka jest zasilana wyłącznie jednofazowym prądem zmiennym 220~240V/50Hz. Jeśli wahania napięcia w rejonie zamieszkiwania użytkownika są tak duże, że napięcie przekracza powyższy zakres, ze względów bezpieczeństwa, należy zastosować automatyczny stabilizator napięcia prądu stałego o mocy ponad 350 W. Dla chłodziarki należy przeznaczyć specjalne, oddzielne gniazdo zasilania, które nie może być współdzielone z innymi urządzeniami elektrycznymi. Wtyczka urządzenia musi być dopasowana do gniazda wyposażonego w przewód uziemiający.

Codzienne użytkowanie

- Ze względu na ryzyko wybuchu nie przechowuj wewnątrz urządzenia łatwopalnych gazów lub cieczy.
- Nie używaj żadnych urządzeń elektrycznych wewnątrz urządzenia (np. elektrycznych maszynek do lodów, mikserów, itp.).
- Podczas odłączania od głównego gniazda zawsze pociągaj za wtyczkę, a nie kabel.
- Nie umieszczaj gorących przedmiotów w pobliżu plastikowych elementów urządzenia.

- Nie umieszczaj produktów spożywczych bezpośrednio przy wylocie powietrza na tylnej ścianie.
- Przechowuj mrożone produkty spożywcze w opakowaniach, zgodnie z instrukcjami podanymi przez ich producenta.
- Należy ściśle przestrzegać zaleceń producenta dotyczących przechowywania. Zapoznaj się z instrukcjami dotyczącymi przechowywania.
- Nie umieszczaj napojów gazowanych lub musujących w zamrażalniku! Nacisk wywierany na pojemnik przez zamarzający napój, może spowodować wybuch i w konsekwencji uszkodzenie urządzenia.
- Zamrożone produkty spożywane bezpośrednio po wyjęciu z zamrażarki mogą spowodować odmrożenia.
- Nie wystawiać urządzenia na bezpośrednie działanie promieni słonecznych.
- Świece, lampy i inne przedmioty z otwartym płomieniem należy umieszczać z dala od urządzenia, aby nie doszło do pożaru.
- Zgodnie z niniejszą instrukcją obsługi, urządzenie jest przeznaczone do przechowywania produktów spożywczych i/lub napojów w typowym gospodarstwie domowym.
- Urządzenie jest ciężkie. Należy zachować ostrożność podczas przenoszenia.
- Należy unikać wyjmowania z komory zamrażarki zamrożonych produktów i ich dotykania mokrymi/wilgotnymi rękami, ze względu na możliwość uszkodzenia lub odmrożenia naskórka.
- Pod żadnym pozorem nie wolno stawać na podstawie, szufladach, drzwiczkach i innych elementach urządzenia, ani opierać się o nie.
- Nie wolno ponownie zamrażać rozmrożonej żywności.
- Nie należy spożywać lodów na patyku ani kostek lodu prosto z zamrażarki; może to spowodować odmrożenia jamy ustnej i warg.
- Aby uniknąć wypadania przedmiotów z urządzenia, a tym samym obrażeń ciała lub uszkodzenia urządzenia, nie należy przeciążać półek na drzwiach ani wkładać do szuflad zbyt dużej ilości produktów spożywczych.

Zachowaj ostrożność!

Pielęgnacja i czyszczenie

- Przed przystąpieniem do czynności konserwacyjnych wyłącz urządzenie i odłącz wtyczkę kabla zasilającego od głównego gniazda zasilania.
- Do czyszczenia urządzenia nie używaj metalowych przedmiotów, myjki parowej, olejków eterycznych, rozpuszczalników organicznych ani ściernych środków czyszczących.
- Nie używaj ostrych przedmiotów do usuwania szronu z urządzenia. Używaj wyłącznie skrobaka z tworzywa sztucznego.

Ważne informacje dotyczące instalacji!

- W celu prawidłowego przygotowania instalacji elektrycznej postępuj zgodnie z instrukcjami podanymi w niniejszej instrukcji.
- Rozpakuj urządzenie i sprawdź, czy nie jest uszkodzone. Jeśli jest, nie podłączaj go do zasilania. Natychmiast zgłoś uszkodzenie w miejscu dokonania zakupu. Na wypadek uszkodzenia zachowaj opakowanie.
- Zaleca się odczekać co najmniej cztery godziny przed podłączeniem urządzenia do zasilania, aby umożliwić powrót oleju do sprężarki.
- Należy zapewnić wystarczającą cyrkulację powietrza wokół urządzenia; jej brak zwiększa ryzyko przegrzania. Aby zapewnić wystarczającą wentylację, należy postępować zgodnie z instrukcjami dotyczącymi instalacji.
- Na ile pozwalają na to warunki, tylna ścianka produktu nie powinna być dosuwana zbyt blisko ściany; w ten sposób można uniknąć dotykania lub uwięźnięcia rozgrzanych elementów, takich jak sprężarka czy skraplacz, które bywają przyczyną pożaru. Postępuj zgodnie z instrukcjami dotyczącymi instalacji.
- Urządzenia nie wolno umieszczać w pobliżu grzejników lub kuchenek.
- Upewnij się, że po zainstalowaniu urządzenia wtyczka kabla zasilającego jest łatwo dostępna.

Serwis techniczny

- Wszelkie prace elektryczne wymagane do przeprowadzenia czynności serwisowych powinny być przeprowadzane przez wykwalifikowanego elektryka lub inną kompetentną osobę.
- Produkt musi być serwisowany przez autoryzowane centrum serwisowe przy użyciu wyłącznie oryginalnych części zamiennych.
 - 1) Jeśli urządzenie jest bezszronowe.
 - 2) Jeśli urządzenie posiada oddzielną zamrażarkę.

Uwaga: Dzieci od 3 do 8 r.ż. mogą wkładać i wyjmować produkty z urządzeń chłodniczych (klauzula ta dotyczy jedynie terenu UE).

Instalacja nowego urządzenia

Przed pierwszym użyciem urządzenia należy zapoznać się z poniższymi wskazówkami.

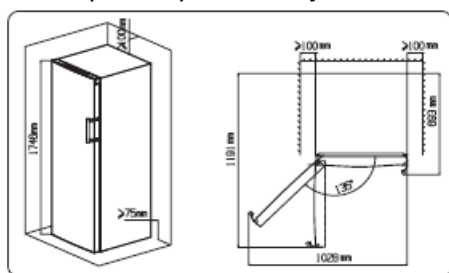
Cyrkulacja powietrza wokół urządzenia



Aby poprawić wydajność systemu chłodzenia i oszczędzać energię, konieczne jest zapewnienie dobrego obiegu powietrza wokół urządzenia umożliwiając rozproszenie ciepła. Z tego powodu wokół lodówki należy pozostawić wystarczająco dużo wolnej przestrzeni.

Sugestia: Zaleca się pozostawić co najmniej 75 mm wolnej przestrzeni za tylną, 100 mm nad górną i 100 mm od bocznych ścianek urządzenia; należy także pozostawić wolną przestrzeń z przodu, aby umożliwić otwieranie drzwi chłodziarko-zamrażarki od kątem 135°.

Pokazano to na poniższych ilustracjach:



UWAGA:

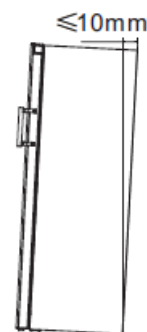
- Urządzenie działa poprawnie w klasach klimatycznych od SN do T. Może nie działać prawidłowo, jeśli przez dłuższy czas znajdzie się pod wpływem temperatury wykraczającej poza podany zakres.

Klasa klimatyczna	Symbol	Temperatura otoczenia
Rozszerzony zakres temperatury	SN	+ 10 °C do + 32 °C
Klimat umiarkowany	N	+ 16 °C do + 32 °C
Klimat subtropikalny	ST	+ 16 °C do + 38 °C
Klimat tropikalny	T	+ 16 °C do + 43 °C

- Zainstaluj urządzenie w suchym miejscu, unikając wysokich poziomów wilgotności.
- Chroń urządzenie przed bezpośrednim działaniem promieni słonecznych, deszczem lub mrozem. Zainstaluj urządzenie z dala od źródeł ciepła, takich jak piece, kominki lub grzejniki.

Poziomowanie urządzenia

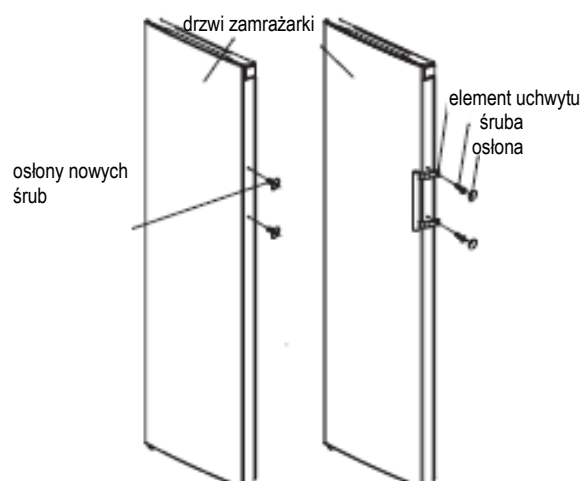
- Aby uzyskać wystarczające wypoziomowanie i cyrkulację powietrza w dolnej tylnej części urządzenia, dolne stopki mogą wymagać regulacji. Można to zrobić ręcznie lub korzystając z klucza nastawnego.
- Aby drzwi mogły się samoczynnie zamykać, odchyl górną część zamrażarki do tyłu o około 10 mm.



Instalacja uchwytów na drzwiach

Dla wygody podczas transportu uchwyty drzwi są dostarczane osobno, w plastikowej torbie. Można je zamontować w następujący sposób:

- Podważ i zdejmij osłony śrub po lewej stronie drzwi, a następnie włóż je z powrotem do plastikowego woreczka.
- Dopasuj uchwyt po lewej stronie drzwi, utrzymując oś otworów na śruby w uchwycie i drzwiach w jednej linii, jak pokazano na ilustracji.



- Zamocuj uchwyt specjalnymi śrubami znajdującymi się w plastikowym woreczku. A następnie zainstaluj osłony uchwytów.

Zmiana kierunku otwierania drzwi

Stronę, po której otwierają się drzwi, można zmienić z prawej strony (jak podczas dostawy) na lewą, jeśli wymaga tego miejsce instalacji.

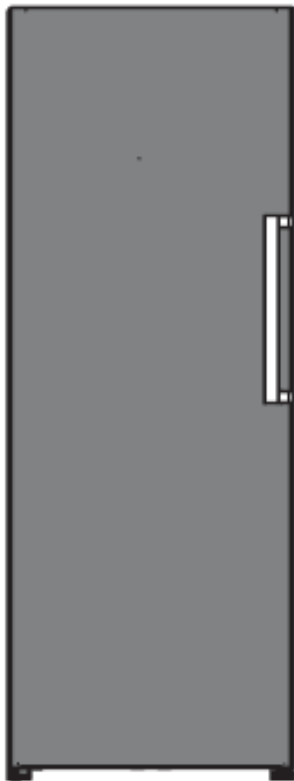
OSTRZEŻENIE! Podczas zmiany kierunku otwierania drzwi urządzenia nie wolno podłączać do sieci elektrycznej. Upewnij się, że wtyczka jest wyjęta z gniazdka sieciowego.

Potrzebne narzędzia:

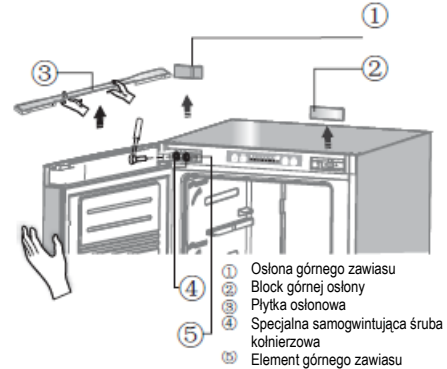
	
Klucz nasadowy 8 mm	Śrubokręt krzyżakowy
	
Śrubokręt płaski	Klucz 8 mm

Uwaga: Zanim rozpoczniesz, połóż lodówkę na plecach w celu uzyskania dostępu do podstawy. Należy ją oprzeć na opakowaniu z miękkiej pianki lub podobnym materiale, aby uniknąć uszkodzenia półek na drzwiach. Aby zmienić kierunek otwierania drzwi, ogólnie zaleca się wykonanie następujących czynności:

1. Postaw lodówkę pionowo.

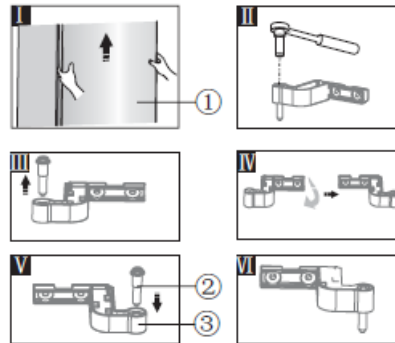


2. Wyjmij część ① i część ② z korpusu lodówki, a następnie zdejmij część ③ z drzwi w ten sam sposób. Odkręć śruby ④, a następnie zdejmij część ⑤, jak pokazano poniżej.

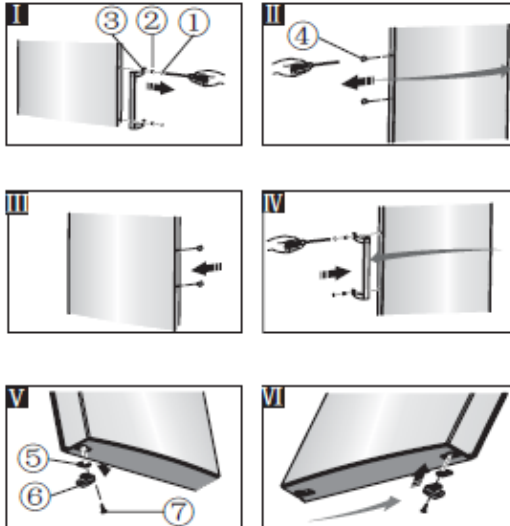


Uwaga: Podczas kroku 2 przytrzymaj drzwi zamrażarki ręką, aby zapobiec ich wypadnięciu.

3. Zdjąć drzwi ① i położyć je na gładkiej powierzchni panelem do góry. Odkręcić oś zawiasu ② (wraz z podkładką), jak pokazano na rysunku II i II, a następnie odwrócić górną płytkę ③ zamocowaną na zawiasie, jak pokazano na rysunku. Na koniec zamocuj część ② na części ③, jak pokazano na rysunku, a następnie umieść ją z boku do dalszego użytku.



4. Podnieś osłony uchwyty ① i odkręć śruby ②, zdejmij uchwyt ③ jak pokazuje rysunek I, a następnie umieść go z boku do dalszego użytku. Zdejmij zaślepki ④ otworów na śruby, jak pokazano na rysunku II, i zainstaluj je po prawej stronie, jak pokazano na rysunku III. Zmień uchwyt w lewo, zainstaluj go jak pokazano na rysunku IV. Zdemontuj ogranicznik drzwi ⑤ i blok ograniczający ⑥, a następnie zainstaluj ogranicznik drzwi i blok ograniczający po prawej stronie, jak pokazano na rysunku V i VI.



① Osłony uchwytów

② Śruby

③ Uchwyt ④ Zaślepki na otwory na śruby
 ⑤ Ogranicznik drzwi ⑥ Blokada ograniczenia
 ⑦ Wkręty samogwintujące

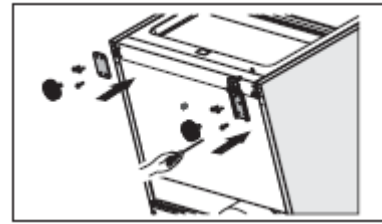
5. Umieść lodówkę płasko, zdejmij część ③, a następnie poluzuj śruby ④. Usuń część ② i część ①, jak na rysunku.



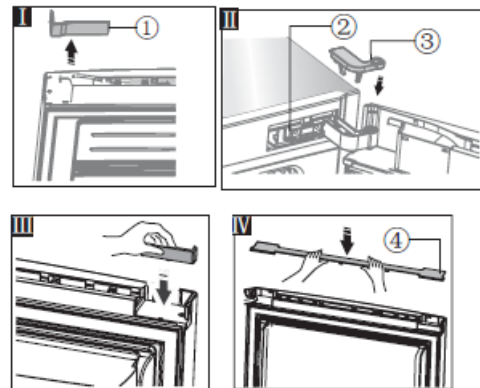
6. Odkręć dolną oś zawiasu, zamień ją na najbliższy otwór, jak na poniższym rysunku, a następnie przykręć i załóż podkładkę, jak na poniższym rysunku.



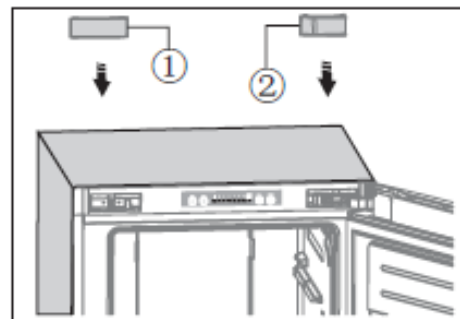
7. Wystarczy ponownie wrócić do kroku 5, zmienić część ① na prawą, a część ② na lewą stronę, a następnie zamocować śrubami ④. Na koniec zainstaluj część ③.



8. Zdejmij część ① i umieść ją z boku do późniejszego użytku, jak pokazano na rysunku I. Przesuń drzwi zamrażarki do odpowiedniej pozycji, wyreguluj część ② i drzwi, a następnie zamocuj część ② śrubami, jak pokazano na rysunku II. (Podczas montażu należy przytrzymać górne drzwi ręką). Zamocuj część ③ jak pokazano na rysunku II, (która znajduje się w plastikowym woreczku). Odwróć część ① o 180° i zainstaluj ją w lewym rogu drzwi, jak pokazano na rysunku III. Na koniec zamontuj część ④ (która została zdjęta w kroku 2), jak pokazano na rysunku IV.



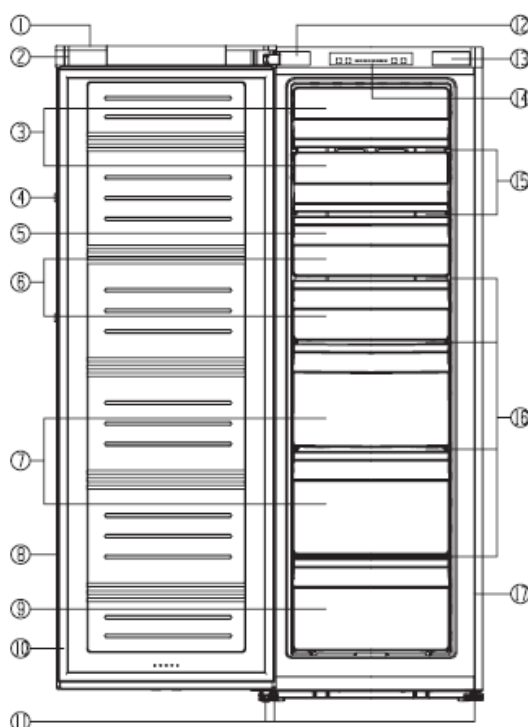
9. Na koniec zainstaluj część ① i część ② (obie zdjęte w kroku 2) w korpusie lodówki, jak na poniższym rysunku.



Opis urządzenia

Widok urządzenia

1. Górna osłona na drzwiach
2. Osłona narożna
3. Klapa
4. Uchwyt (tył)
5. Kostkarka (wewnątrz)
6. Górna szuflada w zamrażarce
7. Środkowa szuflada w zamrażarce (duża)
8. Drzwi zamrażarki
9. Dolna szuflada w zamrażarce
10. Uszczelka na drzwiach zamrażarki
11. Stopka poziomująca
12. Osłona zawiasu
13. Osłona bloku
14. Panel sterowania
15. Szklana półka
16. Półka (wewnątrz)
17. Obudowa



Uwaga: Ze względu na ciągłe modyfikacje naszych produktów, Twoja lodówka może nieznacznie różnić się od tej w instrukcji obsługi, ale jej funkcje i zasada działania pozostają takie same. Aby uzyskać więcej miejsca w zamrażarce, można wyjąć szuflady (z wyjątkiem dolnej szuflady zamrażarki), wspornik montażowy i zintegrowaną kostkarkę do lodu/obrotową tackę na lód.

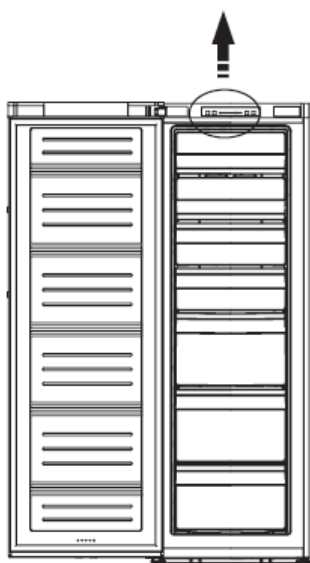
Uwaga: Aby uzyskać najlepszą efektywność energetyczną dla tego produktu, należy umieścić wszystkie półki, szuflady i kosze w ich pierwotnym położeniu, jak na powyższej ilustracji.

Panel sterowania

Wszystkie funkcje i elementy sterujące urządzenia są dostępne z panelu sterowania dogodnie umieszczonego na dachu lodówki. Płytką drukowaną wyświetlacza umożliwia łatwą konfigurację funkcji i ustawień w prosty i intuicyjny sposób.

Ważne!

Gdy lodówka jest zasilana, wszystkie kontrolki zaświecą się na 3 sekundy, a także usłyszysz długi sygnał dźwiękowy. Tablica wyświetlacza składa się z czterech przycisków i ośmiu lampek kontrolnych. Po naciśnięciu przycisku usłyszysz krótki sygnał dźwiękowy.



Sterowanie temperaturą

Aby zapewnić optymalne przechowywanie żywności, zalecamy, aby przy pierwszym uruchomieniu zamrażarki ustawić jej temperaturę na -18 °C. Jeśli chcesz zmienić temperaturę, postępuj zgodnie z poniższymi instrukcjami.

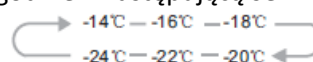
Uwaga: Ustawiając temperaturę, ustawiasz średnią temperaturę dla całej zamrażarki.

Temperatura wewnątrz poszczególnych komór może różnić się od wartości temperatury wyświetlanej na panelu, w zależności od ilości przechowywanej żywności i miejsca jej umieszczenia. Temperatura otoczenia może również wpływać na rzeczywistą temperaturę wewnątrz urządzenia.

1. Temp



Naciśnij przycisk „Temp”, aby ustawić temperaturę w zamrażarce w zakresie od -14 °C do -24 °C; wartości temperatury będą zmieniać się zgodnie z następującą sekwencją.



2. Super



Super Freeze pomoże znacznie szybciej schłodzić żywność, zapewniając jej świeżość przez dłuższy czas.

- Ta funkcja pomaga również zachować witaminy i wartości odżywcze świeżej żywności przez dłuższy czas.
- Naciśnij przycisk „Super”, aby aktywować funkcję super zamrażania. Zapali się lampka, a ustawienie temperatury zamrażarki wyświetli -24 °C.
- W przypadku maksymalnej ilości żywności do zamrożenia należy odczekać ok. 24 h.
- Funkcja Super wyłącza się automatycznie po 26 godzinach, a temperatura zamrażarki powraca do poprzedniego ustawienia.
- Gdy funkcja Super jest włączona, można ją wyłączyć, naciskając przycisk „Super” lub „Temp”, po czym ustawienie temperatury zamrażarki lub tryb funkcji powróci do poprzedniego ustawienia.

3. Alarmy



Po uruchomieniu alarmu zaświeci się ikona „Alarm” i rozlegnie się brzęczący dźwięk. Naciśnij przycisk „Alarm”, aby zatrzymać alarm i brzęczenie - ikona „Alarm” zgaśnie.

Uwaga! Gdy lodówka zostanie włączona po okresie bezczynności, może zostać aktywowany Alarm. W takim przypadku naciśnij przycisk „Alarm”, aby anulować.

Alarm drzwi

Włączona lampka alarmowa i brzęczący dźwięk wskazują na nienormalne warunki, takie jak przypadkowe pozostawienie otwartych drzwi. Pozostawienie otwartych drzwi lodówki na ponad 2 minuty uruchomi alarm drzwi i brzęczyk. Brzęczyk będzie wydawał dźwięk 3 razy na minutę przez 10 minut. Zamknięcie drzwi anuluje alarm drzwi i brzęczyk. Aby oszczędzać energię, podczas korzystania z lodówki należy unikać pozostawiania otwartych drzwi przez długi czas. Alarm drzwi można również skasować, zamykając drzwi.

Alarm temperatury

Jest to ważna funkcja, która ostrzega użytkowników potencjalnych uszkodzeń przechowywanej żywności. Jeśli nastąpi awaria zasilania, na przykład awaria zasilania w miejscu zamieszkania podczas Twojej nieobecności, alarm temperatury może zostać aktywowany po przywróceniu zasilania urządzenia.

4. Moc

Jeśli chcesz przestać używać zamrażarkę, możesz wyłączyć urządzenie, naciskając przycisk „Power”.

- Gdy lodówka pracuje, można ją wyłączyć, naciskając przycisk „Power” przez ponad 5 sekund, w międzyczasie panel wyświetlacza zostanie wyłączony.

Ważne! W tym czasie nie przechowuj żywności w lodówce.

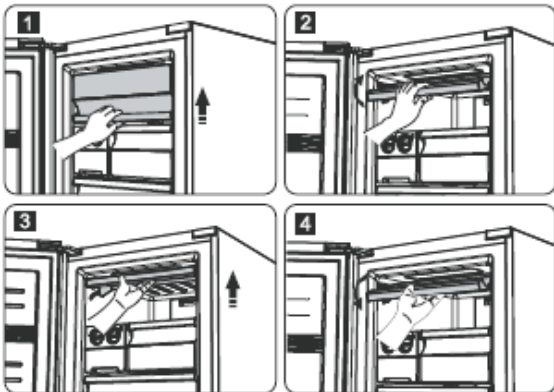
- Gdy urządzenie jest wyłączone, można je włączyć, naciskając przycisk „Zasilanie” przez 1 sekundę, a lodówka powróci do poprzedniego ustawienia temperatury..

Korzystanie z urządzenia

W tej części wyjaśniono, jak korzystać z funkcji zamrażarki. Zalecamy uważne przeczytanie instrukcji przed użyciem urządzenia.

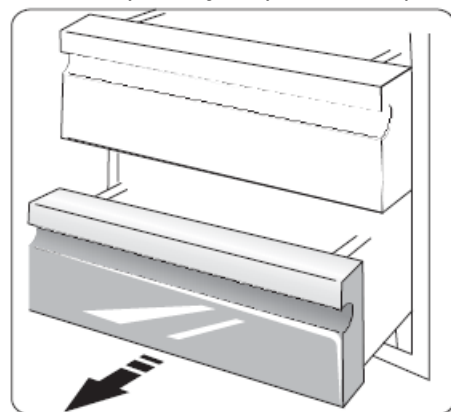
Kłapa

- Jeśli chcesz wyjąć żywność z górnej komory, możesz odchylić klapkę do góry.
- Przed otwarciem lub zamknięciem kłapy należy ją najpierw wprowadzić na prowadnicę. Następnie klapka może przesuwać się wzdłuż prowadnicy do góry lub do dołu.



Szuflada zamrażarki

- Służy do przechowywania żywności wymagającej zamrożenia, w tym mięsa, ryb, lodów itp.



Pomocne wskazówki i porady

Wskazówki dotyczące oszczędzania energii

W celu oszczędzania energii zalecamy postępowanie zgodne z poniższymi wskazówkami:

- Unikać otwierania drzwi na dłużej.
- Upewnić się, że urządzenie nie jest wystawione na działanie źródeł ciepła (takich jak bezpośrednie światło słoneczne, piekarnik elektryczny, kuchenka, itp.).
- Nie ustawiać temperatury na niższą niż to konieczne.
- Nie przechowywać w urządzeniu ciepłej lub parującej żywności lub napojów.
- Umieścić urządzenie w dobrze wentylowanym, suchym pomieszczeniu. Zapoznaj się z rozdziałem „Instalacja nowego urządzenia”.
- Jeśli schemat pokazuje prawidłową kombinację szuflad, pojemnika na owoce i warzywa i półek, nie zmieniaj kombinacji, ponieważ jest to najbardziej energooszczędna konfiguracja pod względem oszczędzania energii.

Wskazówki dotyczące przechowywania świeżej żywności w chłodziarce

- Nie wstawiaj gorących potraw bezpośrednio do lodówki lub zamrażarki. Temperatura wewnątrz wzrośnie, co spowoduje, że sprężarka będzie musiała pracować ciężiej i zużyje więcej energii.
- Przykrywaj lub owijaj produkty, szczególnie, gdy mają intensywny zapach.
- Umieszczaj żywność tak, aby powietrze mogło swobodnie krążyć wokół niej.

Wskazówki dotyczące zamrażania

- Przy pierwszym uruchomieniu lub po okresie bezczynności, przed włożeniem żywności do komory, pozwól urządzeniu pracować przez co najmniej 2 godziny przy niższej temperaturze.

- Pakuj żywność w małych porcjach, aby ułatwić jej szybkie i całkowite zamrożenie, a potem szybkie rozmrażanie tylko potrzebnej ilości.
- Owijaj żywność w folię aluminiową lub w szczelne polietylenowe opakowania do żywności.
- Nie pozwól, aby świeża, niezamrożona jeszcze żywność dotykała już zamrożonej, aby uniknąć jej częściowego rozmrożenia.
- Produkty mrożone, jeśli zostaną spożyte bezpośrednio po wyjęciu z zamrażalnika, prawdopodobnie spowodują odmrożenia skóry.
- Zaleca się oznaczanie produktów datą, aby przestrzegać okresu przechowywania.

Wskazówki dotyczące przechowywania zamrożonej żywności

- Upewnij się, że mrożonki są prawidłowo przechowywane przez sprzedawcę.
- Stan żywności po rozmrożeniu szybko się pogarsza i nie należy jej ponownie zamrażać. Nie przekraczaj okresu przechowywania wskazanego przez producenta żywności.

Wyłączanie urządzenia

Jeśli urządzenie wymaga wyłączenia na dłuższy okres czasu, należy podjąć następujące kroki, aby zapobiec powstawaniu pleśni wewnątrz urządzenia.

1. Wyjmij z komory wszystkie produkty żywnościowe.
2. Wyjmij wtyczkę kabla zasilającego z gniazdka sieciowego.
3. Dokładnie wyczyść i osusz wnętrze.
4. Upewnij się, że wszystkie drzwi są delikatnie zaklinowane przed domknięciem, aby umożliwić cyrkulację powietrza.

Czyszczenie i pielęgnacja

Ze względów higienicznych urządzenie (w tym akcesoria zewnętrzne i wewnętrzne) należy regularnie czyścić (co najmniej raz na dwa miesiące).

Zachowaj ostrożność! Podczas czyszczenia urządzenie nie może być podłączone do zasilania. Niebezpieczeństwo porażenia prądem! Przed czyszczeniem wyłącz urządzenie i wyjmij wtyczkę z gniazdka sieciowego.

Czyszczenie części zewnętrznych

Aby zachować dobry wygląd urządzenia, należy je regularnie czyścić.

- Czyść panel sterowania i panel wyświetlacza czystą, miękką szmatką.
- Rozpylaj wodę na ściereczkę zamiast bezpośrednio na powierzchnię urządzenia. Pomaga to zapewnić równomierne rozprowadzenie wilgoci na powierzchni.
- Czyść drzwi, uchwyty i powierzchnie lodówki łagodnym detergentem, a następnie wycieraj do sucha miękką szmatką.

Zachowaj ostrożność!

- Do czyszczenia nie używaj ostrych przedmiotów, ponieważ mogą zarysować powierzchnię.
- Do czyszczenia nie należy stosować rozcieńczalników, detergentów przeznaczonych do mycia samochodu, wybielaczy, oleju eterycznego, ściernych środków czyszczących ani rozpuszczalników organicznych, takich jak benzen. Mogą uszkodzić powierzchnię urządzenia i spowodować pożar.

Czyszczenie wnętrza

Należy regularnie czyścić wnętrze urządzenia.

Czyszczenie będzie łatwiejsze, gdy zapasy żywności są małe.

Wnętrze chłodziarki przetrzeć słabym roztworem wodorowęglanu sodu, a następnie spłukać ciepłą wodą za pomocą wykręconej gąbki lub ściereczki.

Wytrzyj całkowicie do sucha przed włożeniem półek i szuflad. Dokładnie osusz wszystkie powierzchnie i zdejmowane części.

Chociaż urządzenie rozmraża się automatycznie, na wewnętrznych ścianach komory zamrażarki może pojawić się warstwa szronu, jeśli drzwi zamrażarki są otwierane często lub na zbyt długo. Jeśli warstwa szronu jest zbyt gruba, wybierz czas, w którym zapasy żywności są niskie i postępuj w następujący sposób:

1. Wyjmij żywność, kosze i akcesoria, i odłącz urządzenie od sieci elektrycznej, i pozostaw drzwi otwarte. Dokładnie przewietrz pomieszczenie, aby przyspieszyć proces rozmrażania.
2. Po zakończeniu rozmrażania wyczyść zamrażarkę zgodnie z powyższym opisem.

Zachowaj ostrożność! Do usuwania szronu nie używaj ostrych narzędzi. Urządzenie można włączyć dopiero po wyschnięciu wszystkich elementów wewnątrz.

Czyszczenie uszczelek drzwi

Dbaj o to, aby uszczelki drzwi były czyste. Lepkie jedzenie i napoje mogą powodować przyklejanie się uszczelek do obudowy i ich rozdarcia podczas otwierania drzwi. Przemyj uszczelki łagodnym detergentem i ciepłą wodą. Po umyciu dokładnie wypłucz i osusz.

Zachowaj ostrożność! Urządzenie może być włączone dopiero po całkowitym wyschnięciu uszczelek drzwiowych.

Rozwiązywanie problemów

Jeśli wystąpi problem z urządzeniem lub obawiasz się, że urządzenie nie działa prawidłowo, przed wezwaniem serwisu technicznego możesz przeprowadzić kilka łatwych czynności sprawdzających, które opisano poniżej.

OSTRZEŻENIE! Nie próbuj samodzielnie naprawiać urządzenia. Jeśli problem nie ustąpi po przeprowadzeniu czynności sprawdzających opisanych poniżej, skontaktuj się z wykwalifikowanym elektrykiem, autoryzowanym serwisantem lub sklepem, w którym został zakupiony produkt.

Problem	Możliwe przyczyny i rozwiązanie
Urządzenie nie działa prawidłowo	Sprawdź, czy przewód zasilający jest prawidłowo podłączony do gniazda zasilania.
	Sprawdź czy przycisk POWER został wciśnięty. Jeśli nie, wciśnij przez 1 sekundę.
	Sprawdź bezpiecznik lub obwód zasilania; wymień, jeśli to konieczne.
	Temperatura otoczenia jest zbyt niska. Spróbuj ustawić temperaturę w komorze na wyższą, aby rozwiązać ten problem.
Nieprzyjemne zapachy wydobywające się z wnętrza	Normalnym zjawiskiem jest brak działania chłodziarki podczas rozmrażania automatycznego oraz przez krótką chwilę po włączeniu urządzenia, w celu ochrony sprężarki.
	Wnętrze może wymagać oczyszczenia. Niektóre produkty spożywcze, pojemniki lub opakowania wydzielają nieprzyjemne zapachy.
Hałas dobiegający z urządzenia	Dźwięki opisane poniżej są normalnym zjawiskiem: <ul style="list-style-type: none"> • Odgłosy pracy sprężarki. • Odgłos ruchu powietrza z wentylatorów w komorach. • Bulgotanie przypominające odgłos gotującej się wody. • Trzaski podczas automatycznego rozmrażania. • Dźwięk klikania przed uruchomieniem sprężarki.
	Inne nietypowe dźwięki mogą być spowodowane przed przyczyny opisane poniżej; mogą wymagać sprawdzenia i podjęcia działań: <ul style="list-style-type: none"> • Lodówka jest niewypoziomowana. • Tył urządzenia uderza o ścianę. • Butelki lub pojemniki uderzają o siebie.
Silnik bez przerwy pracuje	Wydobywające się odgłosy pracy silnika są zjawiskiem normalnym, ale w następujących okolicznościach mogą się nasilić: <ul style="list-style-type: none"> • Ustawienia temperatury są niższe niż to konieczne. • Do urządzenia włożono niedawno dużą ilość ciepłego jedzenia. • Temperatura na zewnątrz urządzenia jest zbyt wysoka. • Drzwi pozostają otwarte zbyt długo lub są zbyt często otwierane. • Po zainstalowaniu urządzenia lub wyłączeniu go na dłuższy czas.
Na ściankach komory tworzy się szron	<ul style="list-style-type: none"> • Sprawdź, czy rozmieszczenie żywności w komorach zapewnia odpowiednią wentylację. • Upewnij się, że drzwi dobrze się domykają. • Aby usunąć szron, zapoznaj się z rozdziałem: „Czyszczenie i pielęgnacja”.
Temperatura wewnątrz jest zbyt wysoka	Mogłeś zostawić zbyt długo otwarte drzwi lub robić to zbyt często; lub drzwi są niedomknięte z powodu jakiejś przeszkody; lub urządzenie zostało umieszczone na miejscu bez zachowania odpowiedniej wolnej przestrzeni po bokach, z tyłu i nad urządzeniem.

Temperatura wewnątrz jest zbyt niska	Podnieś temperaturę zgodnie z krokami podanymi w sekcji „Elementy panelu sterowania”
Drzwi ciężko się domykają	Sprawdź, czy górna część lodówki jest odchylna do tyłu o 10-15 mm tak, aby drzwi się domykały lub czy coś z wewnątrz nie uniemożliwia zamknięcia drzwi.
Woda kapie na podłogę	Pojemnik na skropliny (znajdujący się z tyłu pod obudową) może nie być prawidłowo wypoziomowany; lub dziobek spustowy znajdujący się pod sprężarką może nie być prawidłowo ustawiony i nie kieruje wody do pojemnika; lub dziobek spustowy wody jest zatkany. Konieczne może być odsunięcie lodówki od ściany, aby sprawdzić pojemnik i dziobek spustowy. Sprawdź, czy lodówka nie była przez dłuższy czas pozbawiona zasilania; to mogło spowodować, że lód w pojemniku na lód rozpuścił się a woda wypływa na podłogę.

Utylizacja urządzenia

Zabrania się wyrzucania tego urządzenia wraz z odpadami domowymi.


Materiały opakowaniowe

Materiały opakowaniowe z symbolem recyklingu nadają się do recyklingu. Wrzuć opakowanie do odpowiedniego pojemnika na odpady, aby mógł być poddany recyklingowi.

Przed utylizacją urządzenia

1. Wyciągnij wtyczkę z gniazdka sieciowego.
2. Odetnij przewód zasilający i zutylizuj go wraz w wtyczką kabla.

OSTRZEŻENIE! Chłodziarko-zamrażarki zawierają czynnik chłodniczy i gazy w izolacji. Chłodziarko-zamrażarki zawierają czynnik chłodniczy i gazy izolacyjne. Czynnik chłodniczy i gazy muszą być usuwane w sposób profesjonalny, ponieważ mogą spowodować obrażenia oczu lub zapłon. Przed prawidłową utylizacją upewnij się, że przewody obwodu czynnika chłodniczego nie są uszkodzone.

	Prawidłowa utylizacja produktu
	<p>Oznaczenie informuje, że na terenie całej UE produktu nie wolno wyrzucać razem z innymi odpadami z gospodarstw domowych. Aby zapobiec wyrządzaniu szkód w środowisku lub zdrowiu ludzkim przez niekontrolowane usuwanie odpadów, poddawaj je recyklingowi w celu promowania zrównoważonego wykorzystania zasobów materiałowych. Aby oddać zużyte urządzenie, skorzystaj z systemów zwrotu i odbioru, lub skontaktuj się ze sprzedawcą, u którego produkt został zakupiony. Może odebrać ten produkt w celu przeprowadzenia recyklingu bezpiecznego dla środowiska.</p>

Aby nie doszło do skażenia żywności, należy przestrzegać poniższych instrukcji:

- Nie otwierać drzwi na dłuższy czas, ponieważ powoduje to znaczny wzrost temperatury w komorach urządzenia.

- Czyścić regularnie powierzchnie, które mogą wejść w kontakt z żywnością i dostępne miejsca systemu spustowego.
- Przechowuj surowe mięso i ryby w pojemnikach w lodówce, tak aby nie miały kontaktu z innymi produktami spożywczymi a ich soki nie ściekały na inne produkty.
- Komory na mrożonki oznaczone dwiema gwiazdkami są odpowiednie do przechowywania wstępnie zamrożonej żywności, przechowywania lub produkcji lodów i kostek lodu.
- Komory oznaczone jedną, dwiema i trzema gwiazdkami nie nadają się do zamrażania świeżej żywności.

L.p.	Rodzaj komory	Docelowa temperatura przechowywania [°C]	Odpowiednie dla podanych produktów
1	Chłodziarka	+2 - +8	Jaja, gotowane jedzenie, pakowana żywność, owoce i warzywa, nabiał, ciasta, napoje i inne produkty, które nie nadają się do zamrażania.
2	(***)* - Zamrażarka	≤-18	Owoce morza (ryby, krewetki, skorupiaki), ryby słodkowodne i produkty mięsne (zalecany maks. czas przechowywania wynosi 3 miesiące – w miarę upływu czasu wartości odżywcze spadają, a produkt traci smak); miejsce odpowiednie do zamrażania świeżej żywności.
3	*** - Zamrażarka	≤-18	Owoce morza (ryby, krewetki, skorupiaki), ryby słodkowodne i produkty mięsne (zalecany maks. czas przechowywania wynosi 3 miesiące – w miarę upływu czasu wartości odżywcze spadają, a produkt traci smak); miejsce nieodpowiednie do zamrażania świeżej żywności.
4	** - Zamrażarka	≤-12	Owoce morza (ryby, krewetki, skorupiaki), ryby słodkowodne i produkty mięsne (zalecany maks. czas przechowywania wynosi 2 miesiące – w miarę upływu czasu wartości odżywcze spadają, a produkt traci smak); miejsce nieodpowiednie do zamrażania świeżej żywności.
5	* - Zamrażarka	≤-6	Owoce morza (ryby, krewetki, skorupiaki), ryby słodkowodne i produkty mięsne (zalecany maks. czas przechowywania wynosi 1 miesiąc – w miarę upływu czasu wartości odżywcze spadają, a produkt traci smak); miejsce nieodpowiednie do zamrażania świeżej żywności.
6	Bez gwiazdek	-6 - 0	Świeża wieprzowina, wołowina, ryby, kurczak, niektóre zapakowane przetworzone produkty spożywcze, itp. (Zalecane do spożycia najlepiej w ciągu tego samego dnia, nie później niż w ciągu 3 dni). Częściowo zapakowane / szczelnie opakowana przetworzona żywność (nieprzeznaczona do zamrażania)
7	Schładzanie	-2 - +3	Świeża / mrożona wieprzowina, wołowina, kurczak, słodkowodne produkty wodne, itp. (Zalecany termin spożycia to 7 dni w temp. poniżej 0 °C, a powyżej 0 °C najlepiej w ciągu tego samego dnia, ale nie dłużej niż w ciągu 2 dni). Owoce morza (w temp. poniżej °C przez 15 dni, nie zaleca się przechowywania powyżej °C)

8	Świeża żywność	0 -+4	Świeża wieprzowina, wołowina, ryby, kurczak, gotowane jedzenie, itp. (Zalecane do zjedzenia tego samego dnia, ale w ciągu nie dłużej niż 3 dni)
9	Wino	+5 - +20	Czerwone wino, białe wino, wino musujące, itp.

UWAGA: należy przechowywać produkty spożywcze zgodnie z przeznaczeniem komór lub docelową temperaturą przechowywania zakupionych produktów.

- Jeśli urządzenie chłodnicze pozostaje puste przez dłuższy czas, wyłącz je, rozmroź, oczyść, osusz i pozostaw drzwi otwarte, aby zapobiec rozwojowi pleśni wewnątrz urządzenia.

Czyszczenie dystrybutora wody (specjalne dla produktów z dystrybutorem wody):

- Wyczyść zbiorniki wody, jeśli nie były używane przez 48 godzin; przepłucz linię wody podłączoną do źródła zasilania, jeśli woda nie była pobierana przez 5 dni.

OSTRZEŻENIE! Żywność należy pakować w woreczki przed włożeniem do lodówki, a płyny wlewać do butelek lub zakręcanych pojemników, aby uniknąć problemu z trudnymi do wyczyszczenia zabrudzeniami okładziny komór.