



Pred uporabo natančno preberite ta priročnik!

Prije korištenja pažljivo pročitajte upute!

Pre upotrebe, pažljivo pročitajte ovaj priručnik!

Пред употреба внимателно прочитајте го овој прирачник!

Read this manual before use carefully!

Lesen Sie vor dem Gebrauch des Staubsaugers dieses Handbuch genau durch!

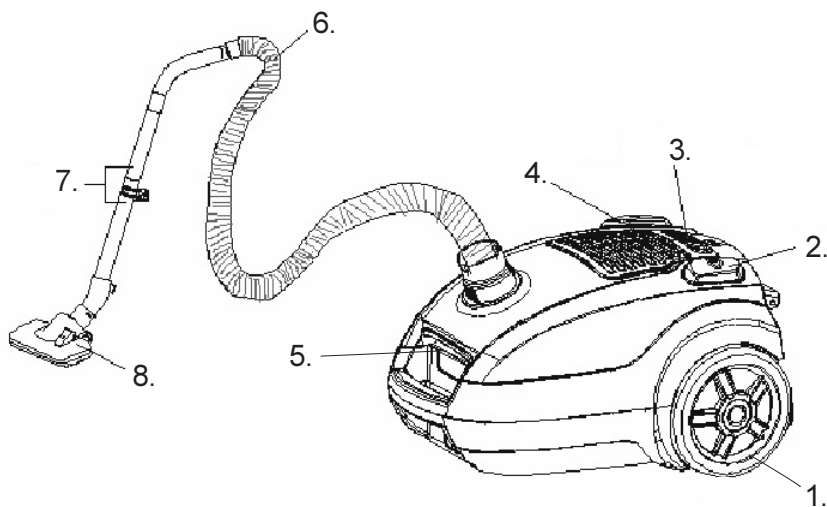
Pred použitím si pozorne prečítajte tento návod na obsluhu!

Przed użytkowaniem należy dokładnie zapoznać się z instrukcją obsługi!

Citiți cu atenție acest manual înainte de utilizare!

Уважно прочитајте цю інструкцію перед використанням приладу!

Kérjük figyelmesen olvassa el az alábbi használati útmutatót a készülék használata előtt!



Opis sesalnika

1. Kolo
2. Stikalo za vklop/izklop
3. Gumb za nastavitve sesalne moči
4. Stikalo za navijanje priključne vrvice
5. Gumb za odpiranje
6. Upogljiva cev
7. Teleskopska cev
8. Talna krtača

Pomembna opozorila

Pri uporabi sesalnika morate vedno upoštevati naslednje temeljne nasvete za varnost:

- Natančno preberite ta navodila in uporabljajte aparat le skladno z navodili.
- Ne zapuščajte sesalnika brez nadzora med uporabo.
- **Pozor:** preden začnete uporabljati aparat, natančno sestavite vse njegove dele.
- Ne zapuščajte sesalnika dokler je vklopljen v električno omrežje. Izvlecite vtič iz omrežja po uporabi ali med vzdrževalnimi deli.
- Ne dovolite otrokom, da aparata uporabljajo kot igračko. Ne zapuščajte aparata kadar so otroci v bližini in ga hranite izven dosega otrok.
- Aparat uporabljajte le v zaprtih in suhih prostorih. Aparata ne smete uporabljati za sesanje tekočin.
- Aparat uporabljajte le z deli, ki jih priporoča proizvajalec.
- Ne uporabljajte aparata, ki je padel na tla, ki je poškodovan, ki je bil hranjen na odprtem, ali ki je padel v vodo.
- Ne premikajte sesalnika po sobi tako, da ga vlečete za vrvico ali sesalno cev. Zaščitite priključno vrvico pred vročimi površinami in drugimi poškodbami, in ne pregibajte vrvice.
- Nikoli ne izklaplajte aparata tako, da ga vlečete za priključno vrvico.
- Ne dotikajte se aparata ali priključne vrvice oz. vtiča z mokrimi rokami.
- Ne vstavljajte nobenih predmetov v odprtine.
- V odprtinah ne sme biti prahu, las, ali česar drugega, kar lahko zamaši pretok zraka in zmanjša sesalno moč.
- Pazite, da vam lasje, viseči deli oblačil, prsti ali drugi deli telesa ne pridejo v stik z odprtinami ali premičnimi deli aparata.
- Izklopite aparat preden izvlečete priključno vrvico iz vtičnice.
- Pri čiščenju stopnic bodite še posebej previdni.
- Nikoli ne uporabljajte sesalnika za čiščenje gorečih delcev ali opilkov, cigaretnih ogorkov, vžgalic, konočnih snovi (npr. pene za preproge), ostrih, konočastih predmetov (razbitin stekla, ipd...).

- Ne uporabljajte aparata z neustreznim podaljškom.
- Odprtino sesalne cevi in druge odprtine ne približujte obrazu in telesu.
- Aparata nikoli ne uporabljajte brez vrečke za prah, filtra izhodnega zraka, ali filtra za zaščito motorja.
- Aparat hranite v suhih zaprtih prostorih. Odložite ga po uporabi.
- Pri uporabi samodejnega navijalca kabla, vrvico spremljajte z roko.
- Izklopite aparat preden priključujete ali menjate sesalno cev oz. nastavke.
- Aparata ne uporabljajte za sesanje prahu tonerjev ali podobnih materialov.
- Da bi preprečili morebitne poškodbe, med delovanjem aparata ne približujte sesalne cevi in nastavkov Vaši glavi.
- Pri daljši uporabi izvlecite najmanj 2/3 priključne vrvice, ker s tem preprečite pregrevanje in poškodbe.
- Aparat ustreza veljavnim nemškim in evropskim standardom za elektriko, kot tudi predpisom za motenje radijskih signalov.

OPOZORILO: Nikoli ne uporabljajte sesalnika brez filtrov!

Priključitev na električno omrežje

Preverite, če podatki o napetosti, navedeni na napisni tablici, odgovarjajo podatkom Vaše hišne napeljave.

Priključni kabel

Če je priključni kabel poškodovan, ga je potrebno zamenjati z ustreznim kablom oz. kompletom za navijanje kabla, ki ga dobite v najbližjem servisu Gorenje.

Podatki o skladnosti z evropskimi standardi

Preizkus tega tipa aparata je potrdil, da odgovarja naslednjim evropskim direktivam:

- 73/23/EEC Nizka napetost
- 93/68/EEC Oznaka CE
- 89/336/EEC Direktiva o elektromagnetni skladnosti – EMC

Ta oprema je označena v skladu z evropsko smernico 2002/96/EG o odpadni električni in elektronski opremi (waste electrical and electronic equipment - WEEE). Smernica opredeljuje zahteve za zbiranje in ravnanje z odpadno električno in elektronsko opremo, ki veljajo v celotni Evropski Uniji.

Odstranjanje aparata in okolje

Če nekega dne ugotovite, da želite aparat zamenjati oz. ga ne potrebujete več, mislite pri tem tudi na zaščito okolja.

Sestavljanje sesalnika

Pred nameščanjem ali snemanjem nastavkov vedno izvilcete vtič priključne vrvice iz električnega omrežja. Preden vključite aparat preverite, ali so vsi filtri pravilno nameščeni.

Nameščanje upogljive sesalne cevi

- Upogljivo cev vstavite v vhodno odprtino za zrak in jo pritisnite, dokler se ne zaskoči v pravičen položaj.

Snemanje cevi

- Sesalno cev odstranite tako, da pritisnete gumb na spodnjem delu upogljive sesalne cevi in jo izvilcete iz ležišča.

Odvijanje in navijanje priključne vrvice

- Pred uporabo aparata odvijte zadostno dolžino priključne vrvice za nemoteno delo. Sedaj priključite aparat na vir napajanja. Priključno vrvico navijete nazaj tako, da pritisnete gumb za samodejno navijanje. Vrvico spremljajte z roko, da bi preprečili opletanje in poškodbe.

Nameščanje teleskopske cevi in nastavkov

- S pritiskom na gumb razvilcete teleskopsko cev na želeno dolžino.
- Upogljivo cev vstavite v teleskopsko.
- Na teleskopsko cev pritrđite sesalno krtačo:
 - Talna krtača je namenjena čiščenju ravnih talnih površin in talnih oblog.
 - Nastavek za špranje/pohištvu je namenjen čiščenju vogalov in prostorov med pohištvnimi blazinami. Za čiščenje zaves ali sesanje prahu s pohištv obrnite nastavek skladno z oznako do položaja za krtačo.

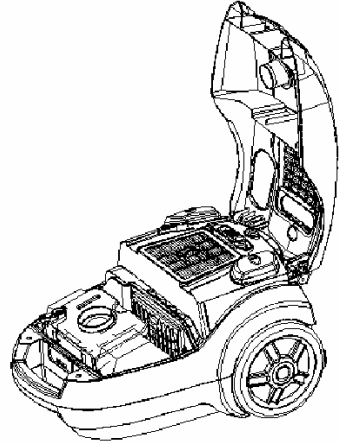
Navodila za uporabo

- Pred uporabo aparata odvijte zadostno dolžino priključne vrvice in vklopite aparat v električno omrežje.
- Pritisnite gumb za vklop/izklop in vklopite aparat. Za izklop pritisnite isti gumb še enkrat.
- Moč pretoka zraka lahko nastavite z regulatorjem na upogljivi cevi:
 - pri čiščenju zaves, prahu s knjig, pohištv, ipd., zmanjšajte pretok;
 - pri čiščenju ravnih talnih površin povečajte pretok zraka.
- Priključno vrvico navijete tako, da pritisnete gumb za navijanje. Vrvico spremljajte z roko, da bi preprečili opletanje kot pri udarcu biča in s tem morebitne poškodbe.

Uporaba

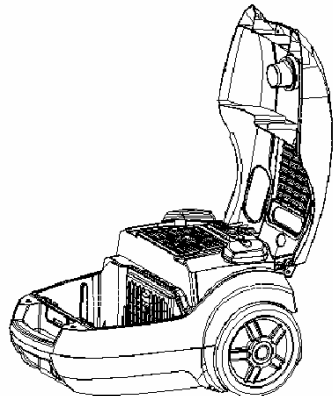
Zamenjava vrečke za prah

- Potem, ko ste odstranili sesalno cev, s pritiskom na gumb odprite sprednji pokrov in povlecite ga navzgor. Izvilcete polno vrečko za prah skupaj s kartonskim nastavkom in vstavite svežo vrečko.
- Sesalnik zaprite tako, da spustite sprednji pokrov in se prepričajte, da se je zapiralo pokrova zaskočilo.

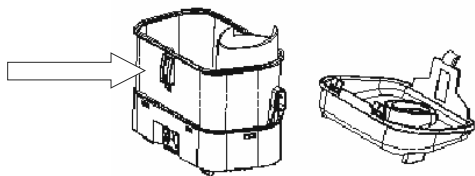


Izpraznjanje posode za prah

- Vedno uporabljajte sesalnik z vstavljenou posodo za prah in filtriranje.
 - V kolikor pozabite vstaviti HEPA filter oz. da vstavite napačno, se zrak ne bo čistil. Lahko tudi poškodujete aparat.
1. Ko odstranite upogljivo cev dvignite ročaj posode da odklenete zapiralni mehanizem.
 2. Dvignite posodo s filtrom.



3. Odmaknite posodo od aparata in jo izpraznite tako, da pritisnete zapiralo na posodi, da se le ta odpre.



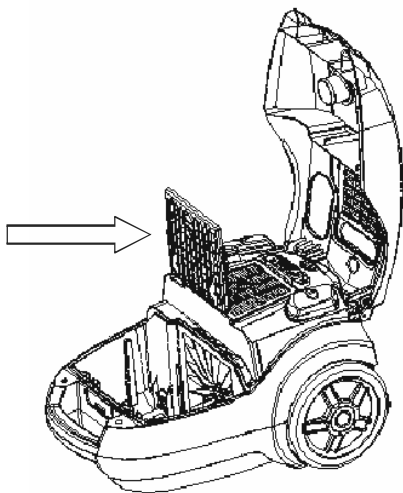
4. Izpraznite posodo in jo zaprite nazaj.
5. Posodo vstavite nazaj v sesalnik.

Čiščenje in menjava filtra

- Filter očistite oz. zamenjajte vsaj dvakrat na leto oz ko je vidno izrabljen.
- HEPA filter lahko operete z vodo.
- Vedno uporabljajte sesalnik le z vstavljenjo posodo in vsemi filtri.
- Uporaba sesalnika brez filtrov lahko poškoduje aparat.
- Aparat vedno izklopite iz električnega omrežja preden odpirate posodo za filtriranje.
- Filtra ne perite v pralnem ali pomivalnem stroju.
- Filter posušite na zraku. Ne uporabljajte fena ali ga odlagajte na radiator.

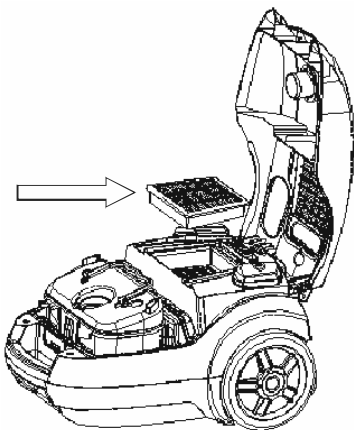
Menjava filtra na vhodu

1. Odstranite posodo za prah.
2. Izvlecite vhodni filter navzgor.
3. Vstavite novi ali očiščeni filter nazaj.



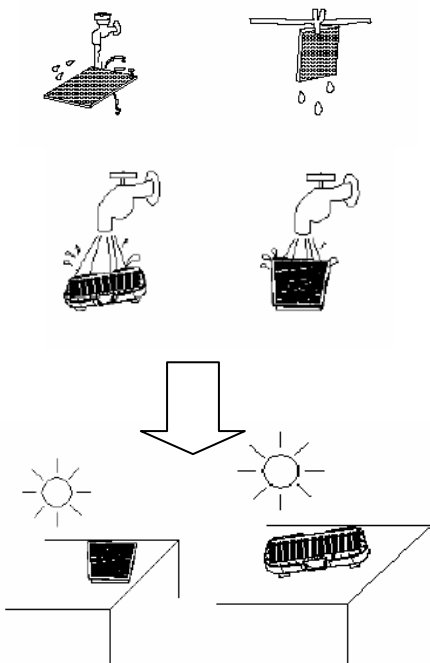
Menjava filtra na izhodu

1. Odprite pokrov sesalca.
2. Izhodni filter se nahaja na vrhu sesalca.
3. Filter zamenjajte z novim, ki ga nastavite na njegovo mesto.
4. Po namestitvi filtra, zaprite pokrov sesalca.



Čiščenje HEPA filtra

Operite filter in njegov nosilec s tekočo vodo ter ga pustite, da se popolnoma osuši. Za čiščenje HEPA filtra uporabite krtačko.



Prednosti vašega sesalnika za prah

- Vaš sesalnik je opremljen z večplastnim sistemom filtriranja:
 - **HEPA filter** prestreza prašne delce in poskrbi, da se v okolje vrača čist zrak. Da bi učinkovito deloval, ga morate menjati v rednih presledkih (vsaj na vsakih šest mesecev). **HEPA filter** zamenjate tako, da odprete posodo, v kateri se **HEPA filter** nahaja. Dvignite rešetko, zamenjate **HEPA filter**, in vrnite rešetko na svoje mesto. **HEPA filter**, nameščen na izhodu zraka iz sesalnika, ima dvojno funkcijo:
 - prečisti zrak;
 - delno ščiti pred alergijami;
- Multi-filtrski sistem zanesljivo obdrži nabrano umazanijo v notranjosti sesalnika in s tem omogoča maksimalno in higiensko čiščenje.

Čiščenje in nega aparata

- Aparat izklopite in izvlecite priključno vrvico iz vtičnice.
- Zunanost aparata očistite z mehko krpo in blagim čistilom. Groba in hrapava čistila bodo poškodovala zunanjo površino.
- Aparata ali priključne vrvice nikoli ne namakajte v vodo ali druge tekočine.

POZOR:

- Kadar kazalec napolnjenosti pride do polovice okenca, morate izprazniti posodo za prah.
- Nikoli ne uporabljajte aparata brez filtrov.
- Filtrov ne izpirajte v pralnem stroju, in ne sušite jih s sušilnikom za lase.

Odlaganje

- Aparat postavite v navpično lego.
- Pridržite ročaj in zasučite cev okoli teleskopske cevi.
- Teleskopsko cev vstavite v luknjo na ohišju.
- Za lažje odlaganje in za prenos aparata, obesite zatič teleskopske cevi v režo na spodnjem delu aparata.
- Parkirni sistem je namenjen odlaganju cevi/talne krtače med krajšimi prekinitvami pri delu. V tem primeru vstavite nosilec talne krtače v parkirno odprtino na aparatu.

SAMO ZA OSEBNO UPORABO!

**GORENJE VAM ŽELI VELIKO UŽITKOV
PRI UPORABI VAŠEGA SESALNIKA**

Opis usisivača

1. Kotač
2. Sklopka za uklj./isklj.
3. Gumb za regulaciju usisne snage
4. Sklopka za namotavanje priključnog kabela
5. Gumb za otvaranje
6. Savitljiva cijev
7. Teleskopska cijev
8. Podna četka

Važna upozorenja

Pri uporabi usisivača morate uvijek poštivati sljedeće temeljne savjete za sigurnost:

- Temeljito proučite savjete i koristite uređaj sukladno savjetima.
- Ne ostavljajte usisivač bez nadzora za korištenja.
- Pozor: prije no što počnete koristiti uređaj, ispravno sastavite sve njegove dijelove.
- Ne ostavljajte usisivač dok je uključen u električnu struju. Izvucite utikač iz mreže po uporabi ili u vrijeme dok mijenjate dijelove.
- Ne dozvolite djeci da uređaj koriste kao igračku. Ne ostavljajte uređaj dok su djeca u blizini i čuvajte ga van dosega djece.
- Uređaj koristite u zatvorenim i suhim prostorima. Uređaj ne smijete koristiti za usisavanje tekućina.
- Uređaj koristite za radnje koje deklarira proizvođač.
- Ne koristite uređaj koji je pao na tlo, koji je oštećen, koji je stajao na otvorenom ili koji je pao u vodu.
- Ne krećite se usisivačem po sobi tako da ga vučete za kabel ili usisnu cijev. Čuvajte priključni kabel vrućih površina i drugih sličnih opasnosti i ne savijajte ga.
- Nikad ne isključujte uređaj tako da ga potežete za priključni kabel.
- Ne dotičite uređaj, priključni kabel ili utikač mokrim rukama.
- Ne stavljate nikakve predmete u otvore.
- Na otvorima ne smije biti prašine, dlaka, ili čega drugog, što bi moglo ometati protok zraka i smanjiti usisnu snagu.
- Pazite da vam kosa, viseći dijelovi odjeće, prsti ili drugi dijelovi tijela ne dođu u dodir s otvorenim ili pomičnim dijelovima uređaja.
- Isključite uređaj prije no što kabel izvučete iz utičnice.
- Pri čišćenju stepenica budite osobito pažljivi.
- Nikad ne koristite usisivač za čišćenje gorućih predmeta, strugotina, opušaka, šibica, tekućih tvari (npr. pjene za tepihe), oštarih, šilatih predmeta (razbijeno staklo itd).

- Ne spajajte uređaj na neprikladni produžni kabel.
- Otvor usisne cijevi i druge otvore ne približujte licu i tijelu.
- Uređaj nikad ne koristite bez vrećice za prašinu, filtera izlaznoga zraka ili filtera za zaštitu motora.
- Uređaj čuvajte u suhim i zatvorenim prostorima. Odložite ga po uporabi.
- Kod korištenja samonamatanja, kabel pospremajte s rukom.
- Isključite uređaj prije no što priključite ili zamjenite usisnu cijev ili nastavke.
- Uređaj ne koristite za usisavanje praha tonera ili sličnih materijala.
- Da bi spriječili moguće nevolje, za vrijeme rada uređaja ne približujte usisnu cijev i nastavke Vašoj glavi.
- Pri duljoj uporabi izvucite najmanje 2/3 priključnog kabela jer time sprečavate pregrijavanje i oštećenja.
- Uređaj udovoljava važećem njemačkom i europskom standardu za električnu struju, kao i popisu za ometanje radijskih signala.

POZOR: Nikad ne koristite usisivač bez filtera!

Priključak na električnu mrežu

Provjerite da li podaci o naponu, navedeni u tablici na uređaju, odgovaraju podacima o naponu mreže kućnih instalacija kod Vas.

Priključni kabel

Ako je priključni kabel oštećen, nužno ga je zamijeniti ispravnim kablom ili kompletom za namatanje kabela, koji možete nabaviti u najbližem servisu Gorenje.

Podaci o sukladnosti s europskim standardima

Ispitivanje tok tipa uređajaje potvrđilo da odgovara sljedećim europskim direktivama:

- 73/23/EEC Niskom naponu
- 93/68/EEC Oznaka CE
- 89/336/EEC Direktiva o elektromagnetskoj sukladnosti – EMC

Ovaj je uređaj označen u skladu s europskom smjernicom 2002/96/EG o otpadnim električnim i elektronskim uređajima (waste electrical and electronic equipment - WEEE).

Smjernica određuje okvir za povratak i zbrinjavanje otpadnih uređaja valjan u cijeloj Europskoj Uniji.

Odstranjivanje urđaja i okoliš

Ako jednom odlučite uređaj zamjeniti ili ga više ne trebate, mislite tad i na zaštitu okoliša.

Skapanje usisivača

Prije no što sklopite ili rasklopite nastavke, uvijek izvucite utikač priključnog kabla iz mreže.

Prije no što uključite uređaj, provjerite da li su svi filteri ispravno namješteni.

Spajanje savitljive usisne cijevi

- Savitljivu cijev umetnite u ulazni otvor za zrak i pritisnite ju dok se ne smjesti u pravilan položaj.

Skidanje usisne cijevi

- Usisnu cijev odstranite pritiskom na gumb donjeg dijela savitljive cijevi, te ju izvucite iz ležišta.

Odmatanje i namatanje priključnog kabla

- Prije uporabe uređaja izvucite dovoljnu duljinu priključnog kabla za nesmetan rad. Sad priključite uređaj na izvor napajanja. Priključni kabel smotajte tako da pritisnete gumb za samonamatanje. Kabel pospremajte rukom da bi spriječili zapletanje i oštećenja.

Spajanje teleskopske cijevi i nastavaka

- Pritiskom na gumb podesite teleskopsku cijev na željenu duljinu.
- Savitljivu cijev spojite s teleskopskom cijevi..
- Na teleskopsku cijev pričvrstite četku za usisavanje:
 - Podna četka je namjenjena za čišćenje ravnih podnih površina i podnih obloga..
 - Nastavak za uskeprolazei namještaj je namjenjen čišćenje kutova i prostora među dušecima i jastucima. Za čišćenje zavesa ili prašine s namještaja okrenite nastavak sukladno oznaci položaja četke.

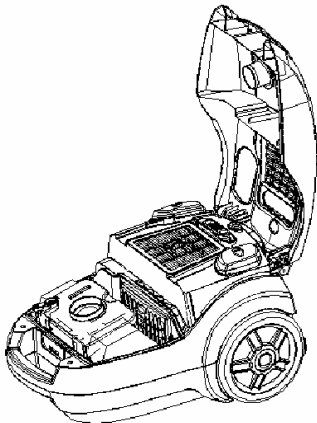
Uputstvo za uporabu

- Prije uporabe uređaja izvucite dovoljnu duljinu priključnog kabla i uključite ga u struju.
- Pritisnite gumb za uključiti/isključiti te uključite uređaj. Za isključivanje pritisnite isti gumb još jednom.
- Količinu protoka zraka jednostavno upravljajte s regulatorom na savinutoj cijevi:
 - pri čišćenju zavjesa, prašine s knjiga, namještaja, itd., smanjite protok;
 - pri čišćenju ravnih podnih površina povećajte protok zraka.
- Priključni kabel pospremite tako da pritisnete gumb za namatanje. Kabel čuvajte rukom da bi spriječili mogućnost udara zamahom i time moguća oštećenja.

Uporaba

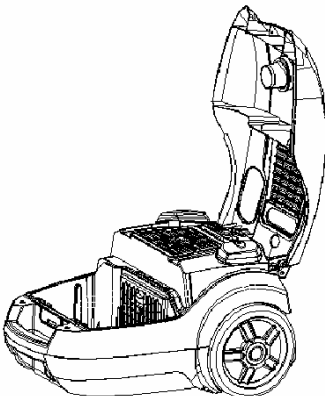
Zamjena vrećice za prašinu

- Pošto ste odstranili usisnu cijev, pritiskom na gumb otvorite prednji pokrov i povucite ga prema gore. Izvucite punu vrećicu za prašinu, skupa s kartonskim nastavkom, i zamjenite s novom vrećicom.
- Usisavač zatvorite tako, da spustite prednji pokrov te da čujete da se kopča pokrova uglavila.

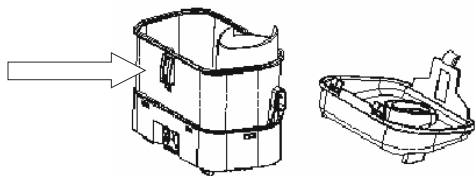


Pražnjenje posude za prašinu

- Uvijek rabite usisavač s umetnutom posudom za prašinu i filtriranje.
 - Ako zaboravite umetnuti HEPA-filter odnosno ako ga umetnete naopačke, zrak se ne će čistiti. Možete i oštetiti aparat.
1. Kada uklonite savitljivu cijev, podignite ručku posude kako biste odbravili zaporni mehanizam.
 2. Podignite posudu s filterom.



3. Odmaknite posudu od aparata i ispraznite je, tako da pritisnete zatvarač, čime ćete otvoriti posudu.



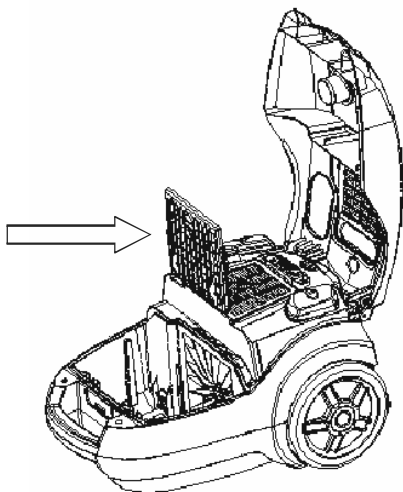
4. Ispraznite posudu i zatim ju ponovno zatvorite.
5. Posudu umetnite natrag u usisavač.

Čišćenje i zamjena filtera

- Filter očistite odnosno zamijenite uvijek dvaput godišnje odnosno kada je vidljivo potrošen.
- HEPA-filter možete oprati vodom.
- Uvijek rabite usisavač samo s umetnutom posudom i sa svim filterima.
- Uporaba usisavača bez filtera može oštetiti aparat.
- Aparat uvijek isključite iz električne mreže prije otvaranja posude za filtriranje.
- Filter ne perite u perilici ili u perilici posuđa.
- Filter prosušite na zraku. Ne upotrebljavajte fen i ne odlažite ga na radiatoru.

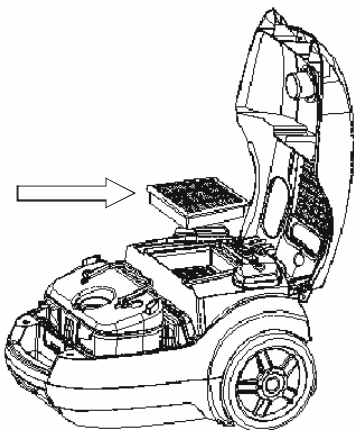
Promjena ulaznog filtera

1. Odstranite posudu za prašinu.
2. Izvucite ulazni filter prema gore.
3. Umetnite novi ili očišćeni filter nazad.



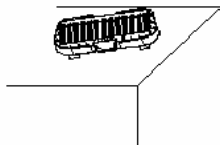
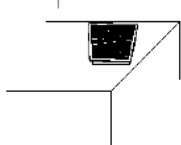
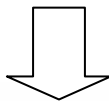
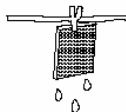
Promjena izlaznog filtera

1. Otvorite poklopac usisavača.
2. Izlazni filter nalazi se na vrhu usisavača.
3. Filter zamijenite novim, kojeg uvučete na njegovo mjesto.
4. Nakon namještanja filtera, zatvorite poklopac usisavača.



Čišćenje HEPA filtera

Operite HEPA filter i njegov nosač pod tekućom vodom, i ostavite ga da se potpuno osuši. Za čišćenje HEPA filtera možete koristiti četku.



Prednosti vašeg usisivača za prašinu

- Vaš usisivač je opremljen s višestrukim sustavom filtriranja:
 - **HEPA filter** skuplja sitnu prašinu i brine da se u okoliš vraća čisti zrak. Da bi učinkovito radio, morate ga redovito mijenjati (svakih šest mjeseci). **HEPA filter** zamijenite tako da otvorite posudu u kojoj se nalazi **HEPA filter**. Podignite rešetku, zamijenite **HEPA filter**, i vratite rešetku na njeno mesto. **HEPA filter** se nalazi na izlazu zraka iz usisivača i ima dvojnju funkciju:
 - prečišćava zrak;
 - djelomično štiti od alergija;
- Multi-filter sustav pouzdano zadržava skupljenu prašinu unutar usisivača i tako omogućuje potpuno i higijensko čišćenje.

Čišćenje i održavanje uređaja

- Uređaj isključite i izvucite priključni kabel iz utičnice.
- Izvana uređaj očistite mekom krpom i blagim sredstvom za čišćenje. Gruba i hrapava sredstva za čišćenje bi oštetila vanjsku površinu.
- Uređaj ili priključni kabel nikad ne namačite u vodi ili kojoj drugoj tekućini.

POZOR:

- Kada indikator napunjenosti vrećice dođe do polovice, morate izprazniti posudu za prašinu.
- Nikad ne koristite uređaj bez filtera.
- Filtere ne perite u stroju za pranje, i ne sušite ih sušilom za kosu.

Odlaganje

- Uređaj postavite u okomit položaj.
- Pridržite ručicu i namotajte cijev oko teleskopske cijevi.
- Teleskopsku cijev umetnite u ovor na kućištu uređaja.
- Za lakše pospremanje i za prijenos uređaja, utaknite zubić teleskopske cijevi u otvor na donjem dijelu uređaja.
- Parkirni sustav je namijenjen odlaganju cijevi/podne četke pri prekidima kod rada. U tom slučaju stavite nosač podne četke u parkirni otvor na uređaju.

NIJE ZA PROFESIONALNU UPORABU!

**GORENJE VAM ŽELI VELIKI UŽITAK
PRI UPOTREBI VAŠEG USISIVAČA**

Opis usisivača

1. Točak
2. Prekidač za uključivanje/isključivanje
3. Dugme za podešavanje snage usisavanja
4. Prekidač za namotavanje priključnog kabla
5. Dugme za otvaranje
6. Elastična cev
7. Teleskopska cev
8. Podna četka

Važna upozorenja

Prilikom upotrebe usisivača, uvek morate poštovati sledeće osnovne savete za Vašu bezbednost:

- Pažljivo pročitajte ova uputstva i koristite aparat samo u skladu sa uputstvima.
- Ne ostavljajte usisivač bez nadzora u toku upotrebe.
- Pažnja: pre korišćenja aparata precizno spojite sve njegove delove.
- Ne ostavljajte usisivač dok je uključen u električnu mrežu. Izvucite utikač iz mreže posle upotrebe ili u toku održavanja.
- Nemojte dopustiti deci da aparat koriste kao igračku. Ne ostavljajte aparat dok su deca u blizini i čuvajte ga van domašaja dece.
- Aparat koristite samo u zatvorenim i suvim prostorijama. Aparat ne smete koristiti za usisavanje tečnosti.
- Aparat koristite samo sa delovima koje preporučuje proizvođač.
- Nemojte koristiti aparat koji je pao na zemlju, koji je oštećen, koji je stajao napolju ili koji je pao u vodu.
- Nemojte pomerati usisivač po sobi tako što ćete ga vući za kabl ili cev za usisavanje. Zaštitite priključni kabl od vrelih površina i drugih oštećenja, i ne savijajte kabl.
- Nikada nemojte isključivati aparat tako što ćete ga vući za priključni kabl.
- Nemojte dodirivati aparat ili priključni kabl odnosno utikač mokrim rukama.
- Ne stavljajte nikakve predmete u otvore.
- U otvorima ne sme biti prašina, kosa ili bilo šta drugo što može sprečavati protok vazduha ili smanjiti snagu usisavanja.
- Pazite da vam kosa, komotni delovi odeće, prsti ili drugi delovi tela ne dođu u dodir sa otvorima ili pokretnim delovima aparata.
- Isključite aparat pre nego što izvučete priključni kabl iz utičnice.
- Prilikom čišćenja stepenica budite posebno pažljivi.
- Nemojte nikada koristiti usisivač za čišćenje zapaljenih čestica ili opijlaka, opušaka od cigareta, šibica, tečnih materija (npr. pene za

tepihe), oštih, šiljatih predmeta (razbijenog stakla, i sl.).

- Nemojte upotrebljavati aparat sa neodgovarajućim produžetkom.
- Otvor cevi za usisavanje i druge otvore nemojte približavati licu i telu.
- Aparat nemojte nikada koristiti bez kese za prašinu, filtera izlaznog vazduha ili filtera za zaštitu motora.
- Aparat čuvajte na zatvorenom suvom mestu. Odložite ga posle upotrebe.
- Prilikom upotrebe automatskog uređaja za namotavanje kabla, kabl pratite rukom.
- Isključite aparat pre priključivanja ili promene cevi za usisavanje odnosno dodataka.
- Aparat nemojte koristiti za usisavanje praha tonera ili sličnih materijala.
- Radi sprečavanja eventualnih oštećenja, u toku rada aparata nemojte približavati cev za usisavanje i dodatke Vašoj glavi.
- Kod duže upotrebe, izvucite najmanje 2/3 priključnog kabla, jer time sprečavate pregrevanje i oštećenja.
- Aparat odgovara važećim nemačkim i evropskim standardima za električnu energiju, kao i propisima za sprečavanje smetnji radio signala.

UPOZORENJE: Nikada nemojte koristiti usisivač bez filtera!

Priključivanje na električnu mrežu

Proverite da li podaci o naponu navedeni na pločici odgovaraju podacima za Vašu kućnu instalaciju.

Priključni kabl

Ako je priključni kabl oštećen, treba ga zameniti adekvatnim kablom odnosno kompletom za namotavanje kabla koji ćete nabaviti u najbližem servisu "Gorenje".

Podaci o usklađenosti sa evropskim standardima

Ispitivanje ovog tipa aparata je potvrdilo da odgovara sledećim evropskim direktivama:

- 73/23/EEC Niski napon
- 93/68/EEC Oznaka CE
- 89/336/EEC Direktiva o elektromagnetnoj usklađenosti – EMC

Ova je oprema označena u skladu s evropskom smernicom 2002/96/EG o otpadnoj električnoj i elektronskoj opremi (waste electrical and electronic equipment - WEEE). Smernica opredeljuje zahteve za sabiranje i rukovanje otpadnom električnom i elektronskom opremom, koji su na snazi u celokupnoj Evropskoj Uniji.

Uklanjanje aparata i sredina

Ako jednog dana utvrdite da želite da zamenite aparat, odnosno da Vam više nije potreban, pri tom mislite i na zaštitu sredine.

Skapanje usisivača

Pre povstavljanja ili skidanja dodatka, uvek izvucite utikač priključnog kabla iz električne mreže. Pre uključivanja aparata proverite da li su svi filteri pravilno postavljeni.

Nameštanje elastične cevi za usisavanje

- Nameštanje cevi: elastičnu cev stavite u ulazni otvor za vazduh i pritisnite je dok ne škljocne u pravilan položaj.

Skidanje cevi

- Cev za usisavanje skinite tako što ćete pritisnuti dugme na kraju elastične cevi za usisavanje i povući je iz ležišta.

Odvijanje i namotavanje priključnog kabla

- Pre upotrebe aparata ostavite dovoljnu dužinu priključnog kabla za nesmetan rad. Sada priključite aparat na izvor napajanja. Priključni kabl namotacete nazad tako što ćete pritisnuti dugme za automatsko namotavanje. Kabl pratite rukom da biste sprečili obmotavanje i oštećenja.

Nameštanje teleskopske cevi i dodatka

- Pritiskom na dugme razvucite teleskopsku cev na željenu dužinu.
- Elastičnu cev umetnite u teleskopsku.
- Na teleskopsku cev pričvrstite četku za usisavanje:
 - Podna četka je namenjena čišćenju ravnih podnih površina i podnih obloga.
 - Dodatak za otvore/nameštaj je namenjen za čišćenje uglova i prostora između tapacirunga. Za čišćenje zavesa ili usisavanje prašine sa nameštaja, okrenite dodatak u skladu sa oznakom za položaj četke.

Uputstvo za upotrebu

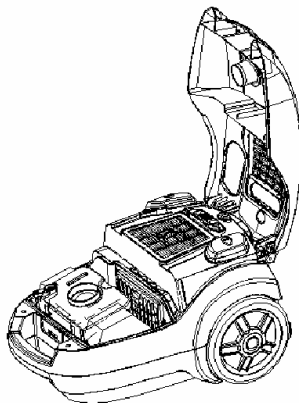
- Pre upotrebe aparata ostavite dovoljnu dužinu priključnog kabla i uključite aparat u električnu mrežu.
- Pritisnite dugme za uključivanje/isključivanje aparata. Za isključivanje, pritisnite isto dugme još jedanput.
- Snagu vazdušnog protoka možete podesiti pomoću regulatora na elastičnoj cevi:
 - kod čišćenja zavesa, prašine sa knjiga, nameštaja i sl., smanjite protok;
 - kod čišćenja ravnih podnih površina, povećajte protok vazduha.
- Priključni kabl namotajte tako što ćete pritisnuti dugme za namotavanje. Kabl pratite rukom da

biste sprečili obmotavanje kao kod udarca bičem i time eventualna oštećenja.

Upotreba

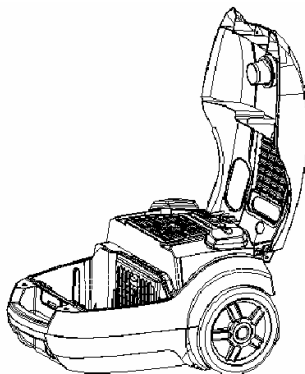
Zamena kese za prašinu

- Pošto ste skinuli cev za usisavanje, pritiskom na dugme otvorite prednji poklopac i povucite ga na gore. Izvucite punu kesu za prašinu zajedno sa kartonskim produžetkom i stavite novu kesu.
- Usisivač zatvorite tako što ćete spustiti prednji poklopac i proverite da li je uređaj za zatvaranje poklopca škljocnuo.

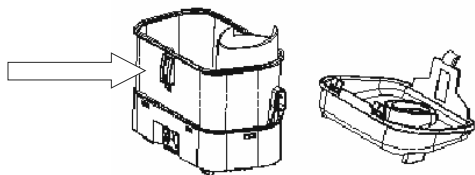


Pražnjenje suda za prašinu

- Pre upotrebe, uvek proverite da li ste u usisivač prethodno stavili sud za prašinu i filtriranje.
 - Ako zaboravite da stavite HEPA filter odnosno ako ga pogrešno postavite, vazduh se neće prečišćavati a možete i oštetiti aparat.
1. Kada skidate elastičnu cev, podignite ručicu suda da biste odblokirali mehanizam za zatvaranje.
 2. Podignite sud sa filterom.



3. Odmaknite posudu od aparata i ispraznite je, tako da pritisnete zatvarač, čime ćete otvoriti posudu.



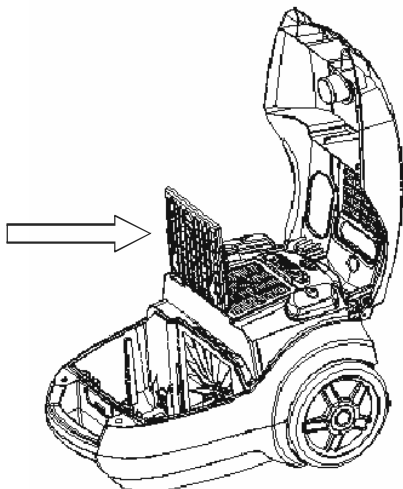
4. Ispraznite sud i ponovo ga zatvorite.
5. Sud ponovo stavite u usisivač.

Čišćenje i zamena HEPA filtera

- Filter redovno čistite i menjajte ga bar dva puta godišnje odnosno kada je vidno pohaban.
- HEPA filter možete prati vodom.
- Uvek koristite usisivač sa prethodno stavljenim sudom i svim filterima.
- Upotreba usisivača bez filtera može oštetiti aparat.
- Aparat uvek isključite iz električne mreže pre otvaranja suda za filtriranje.
- Nemojte prati filter u mašini za pranje rublja ili sudova.
- Filter sušite na vazduhu. Nemojte koristiti fen ili ga stavljati na radiator.

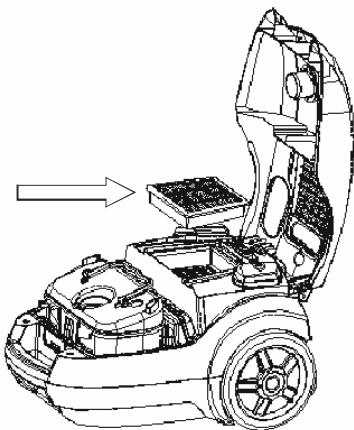
Izmena ulaznog filtra

1. Odstranite posudu za prašinu.
2. Izvucite ulazni filter nagore.
3. Umetnite novi ili očišćeni filter nazad.



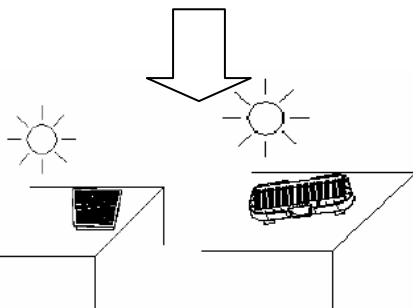
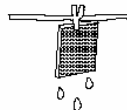
Izmena izlaznog filtera

1. Otvorite poklopac usisivača.
2. Izlazni filter nalazi se na vrhu usisivača.
3. Filter zamenite novim, kojeg uvučete na njegovo mesto.
4. Nakon nameštanja filtera, zatvorite poklopac usisivača.



Čišćenje HEPA filtera

Operite HEPA filter i njegov nosač pod tekućom vodom, i ostavite ga da se potpuno osuši. Za čišćenje HEPA filtera možete koristiti četku.



Prednosti vašeg usisivača za prašinu

- Vaš usisivač je opremljen višeslojnim sistemom za filtriranje.
 - **HEPA filter** presreće čestice prašine i stara se o tome da se u sredinu vraća čist vazduh. Da bi efikasno delovao, morate ga menjati u redovnim razmacima (bar na svakih šest meseci). **HEPA filter** zamenite tako što ćete otvoriti sud u kome se nalazi **HEPA filter**. Podignite rešetku, zamenite **HEPA filter**, i vratite rešetku na svoje mesto. **HEPA filter** koji se nalazi na izlazu vazduha iz usisivača, ima dvostruku funkciju:
 - prečišćava vazduh;
 - delimično štiti od alergija.
- Multifilterski sistem pouzdano zadržava nakupljenu nečistoću u unutrašnjosti usisivača i time omogućava maksimalno i higijensko čišćenje.

Čišćenje i nega aparata

- Aparat isključite i izvucite priključni kabl iz utičnice.
- Spoljašnost aparata očistite mekom krpom i blagim sredstvom za čišćenje. Gruba i hrapava sredstva za čišćenje će oštetiti spoljnu površinu.
- Aparat ili priključni kabl nemojte nikada potapati u vodu ili drugu tečnost.

PAŽNJA!

- Sud treba isprazniti kada pokazivač punjenja suda dođe do polovine prozorčeta.
- Nikada nemojte koristiti aparat bez filtera
- Filtere nemojte prati u mašini za pranje i nemojte ih sušiti fenom za kosu.

Čuvanje

- Aparat stavite u uspravan položaj.
- Pridržite ručku i okrenite cev oko teleskopske cevi.
- Teleskopsku cev stavite u otvor na kućištu.
- Za lakše čuvanje i prenošenje aparata, okačite priključak teleskopske cevi za otvor na donjem delu aparata.
- Sistem za pakovanje je namenjen odlaganju cevi/podne četke u toku kraćih prekida u radu. U tom slučaju, stavite nosač podne četke u otvor držača na aparatu.

NIJE ZA KOMERCIJALNU UPOTREBU!

**GORENJE VAM ŽELI MNOGO
ZADOVOLJSTVA U KORIŠĆENJU
VAŠEG USISIVAČA**

Опис на правосмукалката

1. Тркало
2. Копче за вклучување / исклучување
3. Копче за избор на моќ на смукање
4. Копче за намотување на приклучен кабел
5. Копче за отворање
6. Цевка која се витка
7. Телескопска цевка
8. Четка за под

Важни предупредувања

При употреба на правосмукалката треба секогаш да ги почитувате следните основни совети за безбедност:

- Детално прочитајте ги овие упатства и употребувајте го апаратот во согласност со нив.
- Не ја оставајте правосмукалката без надзор во тек на употреба.
- Внимание: пред да започнете да го употребувате апаратот, составете ги точно сите негови делови.
- Не ја оставајте правосмукалката додека е вклучена во електрична мрежа. Извлекете го кабелот од мрежата во употреба или при неговото одржување.
- Не им дозволувајте на децата да ја користат како играчка. Не го оставајте апаратот кога се децата во близина и чувајте го вон нивен дофат.
- Користете го апаратот само во затворени и суви простории. Апаратот не смее никогаш да се користи за смукање течности.
- Користете го апаратот само со делови што ги препорачува производителот.
- Не употребувајте апарат кој паднал на земја, кој е оштетен, кој бил чуван на отворено или кој паднал во вода.
- Не го движете апаратот низ собата со негово влечење за кабел или цевка за смукање. Заштитете го приклучниот кабел од жешки површини и други оштетувања и не го превиткувајте кабелот.
- Никогаш не го исклучувајте апаратот со извлекување на кабелот од штекер.
- Не го допирајте апаратот, приклучниот кабел или штекерот со мокри раце.
- Не ставајте никакви предмети во отворите.
- Во отворите не смее да има прав, коса или нешто друго што може да го спречи протококот на воздух или да ја намали моќта на смукање.
- Внимавајте вашата коса, висечки делови од облека, прсти или други делови од телото да не дојдат во допир со отворите или подвижните делови од апаратот.

- Исклучете го апаратот пред да го извлекете приклучниот кабел од штекерот.
- Особено внимавајте при чистење на скали.
- Никогаш не ја користете правосмукалката за чистење на запалени делови или струготини, отпушоци од цигари, кибрити, запаливи материи (н.пр. пена за подови), остри шилести предмети (парчиња стакло и сл.)
- Не го користете апаратот со несоодветни додатоци.
- Не го приближувајте отворот на цевката за смукање и другите отвори до лицето и телото.
- Никогаш не го користете апаратот без вреќа за прав, филтер за излезен воздух или филтер за заштита на моторот.
- Чувајте го апаратот во суви затворени простории. Ставете го настрана по употребата.
- При употреба на автоматскиот намотувач на кабелот, придржувајте го кабелот со рака.
- Исклучете го апаратот пред да ја приклучувате или менувате цевката за смукање или додатоците.
- Не го користете апаратот за смукање на прав од тонери или слични материјали.
- За да спречите евентуални оштетувања, при работа на апаратот не ја приближувајте цевката за смукање или додатоците до вашата глава.
- При подолга употреба извлекете најмалку 2/3 од приклучниот кабел, бидејќи со тоа се спречува загревање и оштетување.
- Апаратот одговара на важечките германски и европски стандарди за електрична струја, како и на прописите за пречки на радио сигнали.

ВНИМАНИЕ: Никогаш не ја користете правосмукалката без филтер!

Приклучување во струја

Проверете дали податоците за напонот, наведени на табелата, одговараат на податоците од вашата домашна електрична мрежа.

Приклучен кабел

Ако приклучниот кабел е оштетен, треба да се замени со соодветен кабел, што може да го најдете во најблискиот сервис на Горенење.

Податоци за усогласеност со европските стандарди

Тестирањето на овој апарат потврди дека одговара на следните европски директиви

- 73/23/ЕЕС Низок напон
- 93/68/ЕЕС Ознака СЕ
- 89/336/ЕЕС Директива за електромагнетна усогласеност– EMC

Овој апарат е означен според европскиот пропис 2002/96/ЕЗ за електро и електронски апарати (waste electrical and electronic equipment - WEEE).

Прописот ја дава рамката за враќање и искористување на старите апарати, важечко ширум Европа.

Апаратот и животната средина

Ако некогаш одлучите да го замените апаратот, т.е. дека повеќе не ви е потребен, помислете притоа и на заштитата на животната средина.

Составување на правосмукалната

Пред мesteње или вадење на продолжетоците, секогаш исклучете го приклучниот кабел од електричната мрежа. Пред да го вклучите апаратот, проверете дали сите филтри се правилно наместени.

Местење на превиткана цевка за смукање

- Свитканата цевка ставете ја во влезниот отвор за воздух и притиснете додека не се вклопи во правилна положба.

Вадење на цевката

- Цевката за смукање извадете ја со притискање на копчето на крајот од свитканата цевка за смукање и извлекување од лежиштето.

Одмотување и намотување на приклучниот кабел

- Пред употреба на апаратот одвиткајте доволна должина на приклучен кабел за непречена работа. Сега приклучете го апаратот на изворот на напојување. Приклучниот кабел са намотува назад со притисок на копчето за автоматско намотување. Придржувајте го кабелот со рака, за да спречите заплеткување и оштетување.

Местење на телескопската цевка и продолжетоците

- Со притисок на копче развлечете ја телескопската цевка на сакана должина.
- Ставете ја свитканата цевка во телескопската.

- Прицврстете ја четката за смукање на телескопската цевка:
 - Четката за под е наменета за чистење на рамни подни површини и обложени подови.
 - Продолжетокот за мебел е наменет за чистење на агли и простори помеѓу мебелот. За чистење на завеси или смукање прав од мебел, свртете го продолжетокот во согласност со ознаката до положбата за четка.

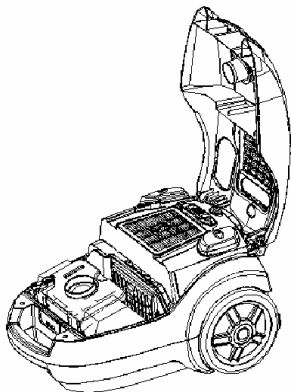
Упатства за употреба

- Пред употреба на апаратот одвиткајте доволна должина на приклучниот кабел и вклучете го апаратот во струја.
- Притиснете го копчето за вклучување/исклучување и вклучете го апаратот. За исклучување притиснете го уште еднаш истото копче.
- Моќта на проток на воздух може да се избере со регулаторот на свитканата цевка:
 - при чистење на завеси, прав од книги, мебел и сл. намалете го протокот
 - при чистење на рамни подни облоги зголемете го протокот на воздух.
- Приклучниот кабел се намотува со притискање на копчето за намотување. Придржувајте го кабелот со рака, за да спречите негово заплеткување како при удар со бич, а и евентуалните оштетувања со тоа.

Употреба

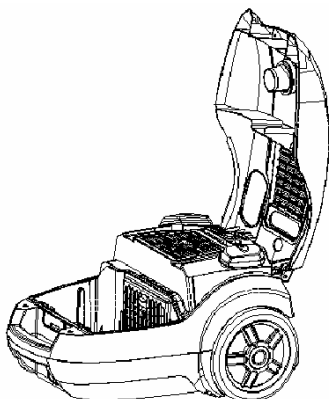
Замена на вреќата за прав

- Откако е отстранета цевката за смукање, со притисок на копчето отворете го предниот капак и повлечете го нагоре. Извлечете ја полната вреќа за прав заедно со картонскиот продолжеток и ставете нова вреќа.
- Затворете ја правосмукалката со спуштање на предниот капак и проверете дали е добро вклопен затвораот на капакот.

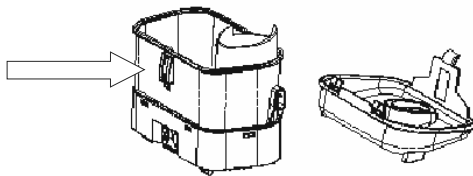


Празнење на садот за прав

- Правосмукалката секогаш треба да се употребува со наместен сад за прав и филтрирање.
 - Доколку заборавите да го ставите ХЕПА-филтерот односно го ставите погрешно, воздухот нема да се прочистува. Со тоа може да се оштети апаратот.
1. Кога ќе ја отстраните свитливата цевка, кренете ја рачката на садот за да го отклучите механизмот за затворање.
 2. Подигнете го садот со филтерот.



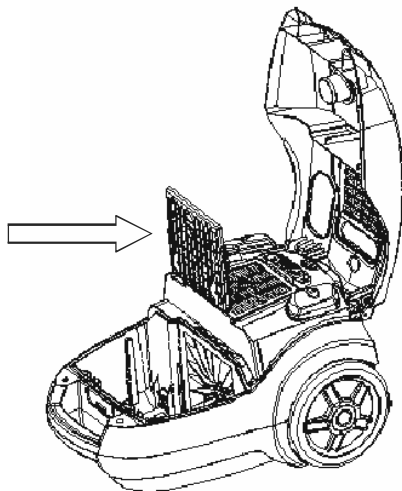
3. Отстранете го садот од апаратот и изпразнете го така што ќе притиснете на затвораот на садот за да се отвори.



4. Испразнете го садот и затворете го повторно.
5. Ставете го садот назад во правосмукалката.

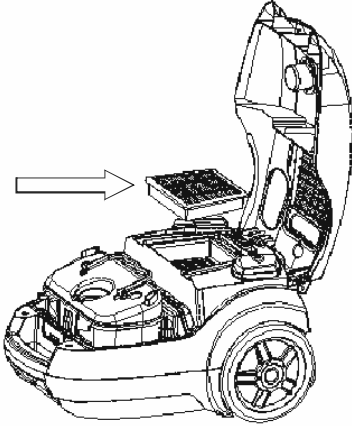
Менување на влезниот филтер

1. Отстранете го садот за прав.
2. Извлечете го влезниот филтер нагоре.
3. Ставете нов или вратете го исчистениот филтер.



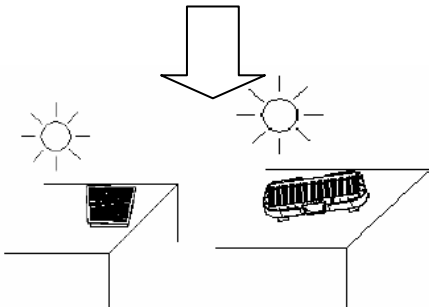
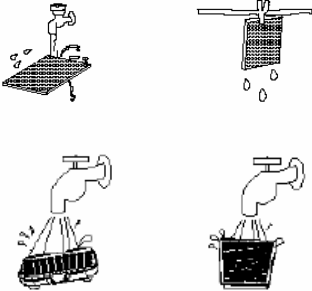
Менување на излезниот филтер

1. Отворете го капакот на правосмукалката.
2. Излезниот филтер се наоѓа на врвот на правосмукалката.
3. Филтерот заменете го со нов, кој што ќе го ставите на неговото место.
4. Откако ќе го наместите филтерот, затворете го капакот на правосмукалката.



Чистење на ХЕПА филтерот

Измијте го филтерот и неговиот држач под млаз вода и оставете го, потполно да се исуши. За чистење на ХЕПА филтерот користете четка.



Предности на вашата правосмукалка

- Вашата правосмукалка е опремена со повеќеслоен систем на филтрирање:
 - **ХЕПА филтер**, го пресретнува правот и се грижи во животната средина да се враќа чист воздух. За да функционира ефикасно, треба да се менува во редовни интервали (барем на секои шест месеци). ХЕПА филтерот се заменува со отворање на садот во кој се наоѓа. Подигнете ја решетката, заменете го ХЕПА филтерот и вратете ја решетката на свое место. ХЕПА филтерот, сместен на излезот на воздухот од правосмукалката, има двојна функција:
 - прочистување на воздухот,
 - делумна заштита од алергии.
- Повеќеслојниот филтерски систем безбедно ја задржува насобраната нечистотија во внатрешноста на правосмукалката и со тоа овозможува максимално и хигиенско чистење.

Чистење и нега на апаратот

- Исклучете го апаратот и извлечете го приклучниот кабел од штекерот.
- Исчистете ја надворешноста на апаратот со мека крпа и благо средство за чистење. Грубите и рапави средства за чистење ќе ја оштетат надворешната површина.
- Никогаш не го натопувајте апаратот или приклучниот кабел во вода или друга течност.

ВНИМАНИЕ:

- Кога индикаторот на наполнетост на садот ќе дојде до половина од прозорецот, садот за прав треба да се испразни.
- Никогаш не го употребувајте апаратот без ставени филтри.
- Не ги мијте филтрите во машина за перење и не ги сушете со фен за коса.

Чување

- Поставете го апаратот во исправена положба.
- Придржете ја рачката и замотајте ја цевката околу телескопската цевка.
- Ставете ја телескопската цевка во дупката на кукиштето.
- За полесно чување и пренесување на апаратот, закачете ја телескопската цевка во отворот на долниот дел од апаратот.
- Паркирниот систем е наменет за чување на цевката / четката за под при кратки прекинни во работата. Во тој случај ставете го носачот на четката за под во отворот на паркирање во апаратот.

НЕ Е ЗА КОМЕРЦИЈАЛНА УПОТРЕБА!

ГОРЕЊЕ ВИ ПОСАКУВА ГОЛЕМО ЗАДОВОЛСТВО ПРИ УПОТРЕБАТА НА ВАШАТА ПРАВОСМУКАЛКА

EN

Description

1. Wheel
2. On/off button
3. Power control button
4. Cord rewind button
5. Locking button
6. Hose
7. Telescopic tube
8. Floor brush

IMPORTANT safeguards

When using this appliance, basic precautions should always be followed:

- Please read the safety instructions carefully and use the appliance only in accordance with these instructions.
- Do not leave the appliance unattended during use.
- Caution: Assemble the appliance carefully before using it.
- Do not leave the appliance unattended when it is plugged in. Pull the plug after use or when performing maintenance work.
- The appliance is not a toy. Do not leave the vacuum cleaner unattended in the presence of children. Keep it out of children's reach
- The appliance is only to be used indoors, in dry rooms. The appliance must not be used for liquids.
- Operate the appliance only with parts recommended by the manufacturer.
- Do not use the device if it has been dropped, damaged, kept outdoors, or has fallen into water.
- Do not pull or carry the appliance by holding the cable only. Protect the cable from hot surfaces or other damages and do not wedge it.
- Do not pull the cable to unplug the appliance.

- Do not operate or touch the appliance or cable with wet hands.
- Do not insert any object into the openings.
- Keep the opening free from dust, hairs or other objects which might reduce the cleaning power.
- Keep your hair, loose clothes, fingers and any other body parts away from openings or moving parts.
- Switch out the device before pulling the plug.
- When cleaning stairs apply particular attention.
- Do not use the vacuum cleaner for: embers, burning cigarette stubs, matches, ect.-liquid materials (e.g. wet carpet foam)-hard, sharp objects (e.g. splinters of glass).
- Do not use the appliance in connection with a non-permissible extension cable.
- Keep the suction hose opening an other openings away from your face and body.
- Do not use the vacuum cleaner without a dust bag, outlet air filter or motor filter.
- The appliance is to be stored indoors, in dry rooms only, put the appliance aside after use.
- Hold the plug when using the automatic cable rewinder.
- Switch out the device when connecting or changing the suction hose or nozzles.
- The appliance is not to be used for toner dust or similar materials.
- During use keep the suction tube, suction hose and nozzles away from your head to prevent injuries.
- For longer use pull out at least 2/3 of the cable length to avoid overheating and damage.
- The appliance fulfils the applicable German and European electrical standards as well as the radio interference suppression regulation.

CAUTION: Never use the vacuum cleaner without the filters.

Connection to the mains supply

Check, please, whether the voltage stated on the data plate comply with the data of your house mains supply.

Supply cord

If the supply cord is damaged, it must be replaced with the suitable cord, or a set for coiling the cable, which you can get in the nearest Gorenje's service outlet.

Data on compliance with european standards

Test for this type of appliance confirmed that it complies with the following European directives:

- 73/23/EEC Low voltage
- 93/68/EEC CE Marking
- 89/336/EEC Directive on Electromagnetic Compatibility– EMC

This appliance is marked according to the European directive 2002/96/EC on Waste Electrical and Electronic Equipment (WEEE). This guideline is the frame of a European-wide validity of return and recycling on Waste Electrical and Electronic Equipment.

Elimination of the appliances and environment

If one day you decide to change your appliance, or you just do not need it any more, think about the environmental protection.

Vacuum cleaner assembling

Always remove the plug from the power supply before fitting or removing accessories. Before putting the appliance into service, please check if all filters are inserted correctly.

Assembly of the suction hose

- Insert the flexible suction hose into the connection opening at the top of the housing until you can feel it lock.

Hose removing

- To remove flexible hose from the vacuum cleaner, press the buttons situated on the flexible hose base, then pull to remove it from the attachment point.

Rolling the cable out and up

- Pull out the cable to such a length that easy working is ensured. Now connect the appliance to the main supply. Press the switch to activate the automatic rewinder and hold on the mains plug for safety reason.

Fitting telescopic tube and accessories

- Extend the telescopic tube to the desired length by pressing on button.
- Insert a flexible hose into a telescopic tube.

- Fit a nozzle to telescopic tube:
 - Floor brush is intended for cleaning bare floor and floor coverings.
 - Crevice/furniture nozzle is for cleaning corners and between cushions. According to the mark rotate the nozzle to brush position to clean curtain or dust on the decorating surfaces.

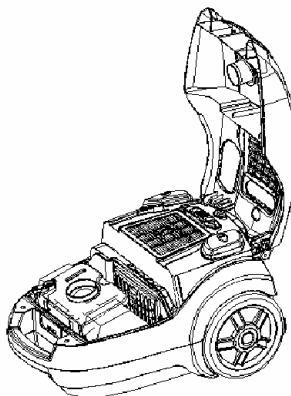
Instruction for use

- Before using the appliance, unwind a sufficient length of cord and insert the plug into the power supply.
- Press the On/Off button to switch the unit on. To stop it press the On/Off button again.
- You can adjust the air flow using the air flow regulator on the flexible hose:
 - decrease power for cleaning curtains, books, furniture, etc.
 - increase power for cleaning bare floor.
- To rewind the cord, press the rewind button and guide the cord with hand to ensure that it does not whip causing damage.

Maintenance

Replacing the dust bag

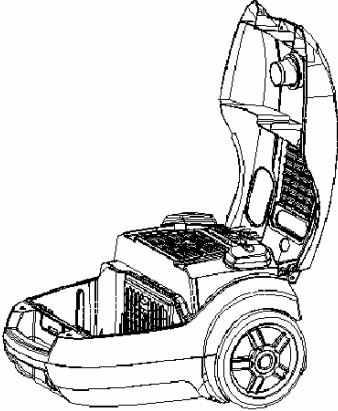
- After removing the flexible suction hose open the vacuum cleaner by unlocking the Snap-on lock and lift the cover. Now you can remove the full dust bag from the dust bag holder and insert a new bag. Close the cover by applying pressure until you feel it lock.



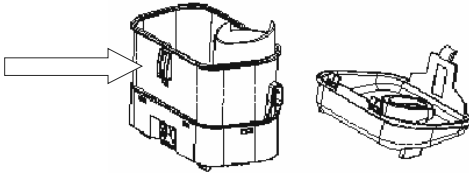
Spilling rubbish from the dust compartment subassembly

- Always operate the cleaner with the dust compartment subassembly whole installed.
- If you forget to attach HEPA and filter or attach its in the wrong manner, the dust compartment subassembly may not rinse.

1. After removing the flexible tube, handhold handle and press the locking button.
2. Carry the dust compartment subassembly.



3. Press the lock of dust cup.



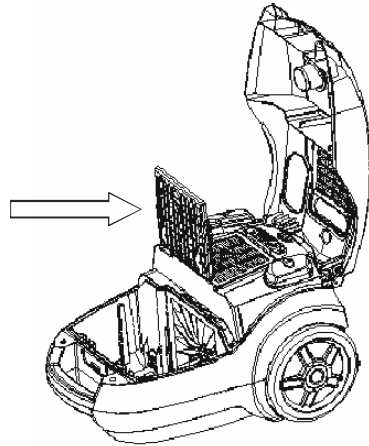
4. Carry away the dust-glass cap and Spill rubbish.
5. Replace the dust compartment subassembly until it is locked.

Cleaning and changing filter

- **Filter for air-inlet should be cleaned at least twice a year or when it becomes visible solid.**
- Clean HEPA for air-let when you find it is filled in.
- HEPA for air-inlet and filter for air-outlet are changed.
- Always operate the cleaner with filters and HEPA installed.
- Otherwise, reduced suction or motor damage may be result.
- Disconnect from electrical outlet, before cleaning filter.
- Do not use a washing machine to rinse filter.
- Do not use hair drier to dry it.

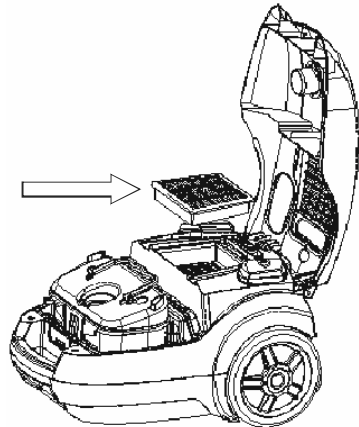
Changing filter for air-inlet

1. Pul dust bag or dust cup upward.
2. Remove filter.
3. Put the filter back.



Changing filter for air-outlet

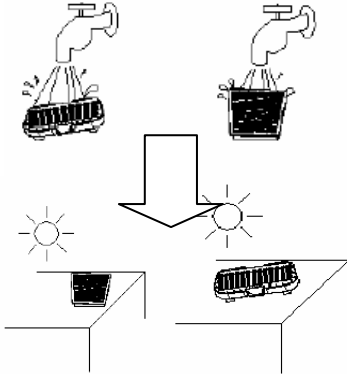
1. Open the front cover.
2. When open the front cover, the filter air-outlet is found.
3. Take the filter out and change a clean one.
4. Close the front cover.



Cleaning the HEPA filter



Rinse filter in lukewarm water and dry the filter completely.



Rinse filter in lukewarm water and dry the filter and HEPA completely.

Advantages of your vacuum cleaner

- Your vacuum cleaner is equipped with multi filtration system:
 - **HEPA filter** ensures that air is kept clean when the cleaner is in use. To keep it working efficiently it should be changed at regular intervals (at least every six months). Change the **HEPA filter** by opening the dust containing the **HEPA filter**. Lift the grip, replace the **HEPA filter**, lose the grid and refit the entire assembly in the location provided. The **HEPA filter** established on an air outlet of an airflow from a vacuum cleaner, makes air more:
 - cleanly atmospheric;
 - partly protects you from alergetics

The multi filtration system reliably keeps a soaked up dust inside a vacuum cleaner that provides maximum careful and hygienic tidying up.

Care and cleaning

- Switch off the appliance and pull out the plug from the power supply.
- Clean the outside of the appliance with a soft cloth with mild detergent. Harsh or abrasive detergent will damage the outside surface.
- Never immerse the appliance or cord into water and other liquids.

CAUTION:

- When the dust bin full indicator reaches the middle of the window, clean the dust bin.
- Never use the appliance without filters.
- Do not use a washing machine to rinse filters. Do not use a hair drier to dry them.

Storage

- Place the appliance vertically.
- Holding the handle, rotate the hose around the telescopic tube.
- Insert the telescopic tube into the hole on the body.
- To facilitate stowing and for transportation of device, please insert the clip of the telescopic tube into the arrangement rail at the bottom of the device.
- Parking system serves for parking suction tube/floor nozzle during short-term interruptions. For this purpose, please insert the holder of the floor nozzle into parking rail of the device.

HOUSEHOLD USE ONLY!

**GORENJE WISHES YOU A LOT OF
PLEASURE WHEN USING YOUR
APPLIANCE**

Beschreibung des Geräts

1. Rad
2. EIN/AUS-Schalter
3. Saugkraftregler
4. Taste für die Kabelaufwicklung
5. Knebel zum Öffnen
6. Flexibler Schlauch
7. Teleskoprohr
8. Bodenbürste

Wichtige Hinweise

Beim Gebrauch des Staubsaugers immer folgende Sicherheitshinweise beachten:

- Lesen Sie die vorliegende Gebrauchsanweisung genau durch und verwenden Sie das Gerät gemäß den Hinweisen in der Gebrauchsanweisung.
- Lassen Sie das Gerät während des Betriebs niemals unbeaufsichtigt stehen.
- Achtung: vor der Inbetriebnahme das Gerät gemäß der Gebrauchsanweisung zusammenzusetzen.
- Lassen Sie das Gerät nicht unbeaufsichtigt, wenn es an das elektrische Versorgungsnetz angeschlossen ist. Ziehen Sie vor Beginn von Instandhaltungsarbeiten oder nach Beendigung des Saugvorgangs den Stecker des Geräts aus der Steckdose heraus.
- Erlauben Sie Kindern nicht, mit dem Gerät zu spielen. Lassen Sie das Gerät nicht in der Nähe von spielenden Kindern stehen und bewahren Sie es außerhalb der Reichweite von Kindern auf.
- Verwenden Sie das Gerät nur in geschlossenen und trockenen Räumen. Verwenden Sie den Staubsauger nicht zum Absaugen von Flüssigkeiten.
- Verwenden Sie den Staubsauger nur mit den vom Hersteller empfohlenen Teilen.
- Auf keinen Fall ein auf den Boden gefallenes, beschädigtes, im Freien gelagertes oder ins Wasser gefallenes Gerät verwenden.
- Den Staubsauger nicht am Anschlusskabel oder am Saugrohr durch den Raum ziehen. Das Anschlusskabel vor heißen Oberflächen und anderen Beschädigungen schützen und dieses nicht knicken.
- Das Gerät niemals vom elektrischen Versorgungsnetz durch Ziehen am Anschlusskabel trennen.
- Das Gerät, das Anschlusskabel oder den Stecker niemals mit nassen Händen anfassen.
- Keine Gegenstände in die Öffnungen hineinstecken.
- In den Öffnungen dürfen sich kein Staub, Haare oder andere Gegenstände befinden, die

den Luftdurchfluß stören und die Saugkraft vermindern.

- Achten Sie darauf, daß Ihr Haar oder lose Kleidungsstücke, Finger oder andere Körperteile nicht mit Saugöffnungen oder beweglichen Teilen des Geräts in Berührung kommen.
- Schalten Sie das Gerät ab, bevor Sie es vom Stromnetz trennen.
- Seien Sie besonders vorsichtig beim Saugen von Treppen.
- Verwenden Sie den Staubsauger niemals zum Aufsaugen von brennenden Gegenständen oder Spänen, glühenden Zigarettenstummeln oder brennenden Streichhölzern, Flüssigkeiten (z.B. Teppichschaum), scharfen und spitzen Gegenständen (Glasscherben u.ä.).
- Das Gerät niemals mit einem ungeeigneten Verlängerungskabel verwenden.
- Die Saugöffnung des Saugrohrs und andere Geräteöffnungen niemals dem Gesicht oder Körper nähern.
- Den Staubsauger niemals ohne Staubbeutel und Staubfilter bzw. Motorfilter in Betrieb nehmen.
- Das Gerät in einem trockenen und geschlossenen Raum aufbewahren. Stellen Sie das Gerät nach dem Gebrauch weg.
- Halten sie das Anschlusskabel beim Aufrollen auf die integrierte Kabeltrommel lose mit der Hand.
- Schalten Sie den Staubsauger vor dem Anstecken der verschiedenen Aufsätze oder Auswechseln des Saugrohrs ab.
- Verwenden Sie den Staubsauger nicht zum Saugen von Tonern (Laserprinter, Kopiergerät) oder ähnlichem Pulver.
- Um eventuelle Verletzungen zu vermeiden, vermeiden Sie während des Betriebs des Geräts die Annäherung des Saugrohrs oder der Düse an Ihren Kopf.
- Ziehen Sie bei längerem Betrieb das Anschlusskabel mindestens zu 2/3 aus dem Kabelfach, dadurch werden Überhitzung und eventuelle Beschädigungen des Geräts vermieden.
- Das Gerät entspricht den gültigen deutschen und europäischen Normen für elektrische Geräte, sowie Vorschriften über Funkstörungen.

WARNUNG: Verwenden Sie den Staubsauger niemals ohne Filter!

Netzanschluss

Bitte überprüfen Sie, ob die am Typenschild angeführten Spannungsangaben mit den Angaben Ihrer Hausleitung übereinstimmen.

Anschlusskabel

Falls das Anschlusskabel beschädigt ist, muss es mit entsprechendem Kabel bzw. Kabelaufwicklungssatz ersetzt werden, die im nächstliegenden Gorenje Kundendienst zu bekommen sind.

Eurostandard-Konformitätsangaben

Atteste dieses Gerätetyps haben bestätigt, dass es mit folgenden europäischen Richtlinien übereinstimmt:

- 73/23/EEC Niederspannungsrichtlinie
- 93/68/EEC CE Zeichen
- 89/336/EEC Richtlinie über elektromagnetische Verträglichkeit

Dieses Gerät ist entsprechend der europäischen Richtlinie 2002/96/EG

über Elektro- und Elektronikaltgeräte (waste electrical and electronic equipment - WEEE) gekennzeichnet.

Die Richtlinie gibt den Rahmen für eine EU-weit gültige Rücknahme und Verwertung der Altgeräte vor.

Geräteentsorgung und Umweltschutz

Falls Sie Ihr Gerät eines Tages umtauschen möchten bzw. es nicht mehr brauchen, denken Sie dabei auch an den Umweltschutz.

Zusammensetzen des Staubsaugers

Ziehen Sie vor dem Aufsetzen oder Abnehmen der Aufsätze immer den Stecker des Anschlusskabels aus der Steckdose heraus. Überprüfen Sie vor dem Anschluß an das Stromnetz, ob alle Filter richtig eingesetzt wurden.

Anschluss des flexiblen Saugschlauchs

- Stecken Sie den flexiblen Saugschlauch in die Lufteintrittsöffnung am Oberteil des Geräts und drücken Sie ihn hinein, bis er in seiner Lage einschnappt.

Abnehmen des Saugrohrs

- Sie können das Saugrohr entfernen, indem Sie die beiden Knöpfe am unteren Teil des flexiblen Saugrohrs drücken und das Rohr aus der Lagerung herausziehen.

Anschlusskabel ab- und aufwickeln

- Rollen Sie vor dem Gebrauch des Geräts die entsprechende Länge des Anschlusskabels zur ungestörten Arbeit auf. Schließen Sie jetzt den Staubsauger an das Stromnetz an. Sie können das Anschlusskabel einrollen, indem Sie die Taste der Aufwickelvorrichtung drücken. Halten

Sie das Anschlusskabel beim Aufrollen lose mit der Hand, damit es sich nicht verwickelt und beim Aufpeitschen eventuelle Beschädigungen verursacht.

Anschluss des Teleskoprohrs und der Aufsätze

- Drücken Sie den Verriegelungsknopf und ziehen Sie das Teleskoprohr auf die gewünschte Länge heraus.
- Setzen Sie den flexiblen Saugschlauch auf das Teleskoprohr auf.
- Setzen Sie die Saugbürste auf das Teleskoprohr auf:
 - Die Bodenbürste ist zum Reinigen von ebenen Böden und Bodenbelägen bestimmt.
 - Die Fugendüse und die weiche Polsterdüse sind zum Reinigen von schwer zugängigen Ecken und Polstermöbeln bestimmt. Zum Absaugen von Vorhängen oder Polstermöbeln den Aufsatz bis zur Markierung „Bürste“ verdrehen.

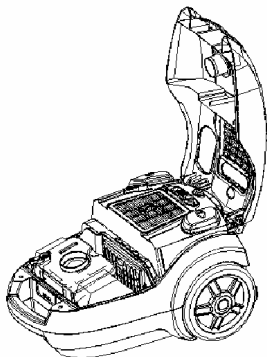
Gebrauchsanweisung

- Rollen Sie, bevor Sie den Staubsauger in Betrieb nehmen, das Anschlusskabel in entsprechender Länge auf und schließen Sie das Gerät an das Stromnetz an.
- Drücken Sie den EIN/AUS-Schalter und schalten Sie den Staubsauger ein. Drücken Sie zum Abschalten den selben Schalter noch einmal.
- Sie können die Luftdurchflußmenge durch Verdrehen des Reglers auf dem flexiblen Saugschlauch einstellen.
 - vermindern Sie beim Saugen von Vorhängen, Büchern, Möbeln und Ähnlichem den Luftdurchfluß;
 - vergrößern Sie den Luftdurchfluß beim Saugen von ebenen Böden.
- Sie können das Anschlusskabel aufrollen, indem Sie die Taste der Aufwickelvorrichtung drücken. Halten Sie das Anschlusskabel lose mit der Hand, damit peitschenartige Schläge und dadurch Verletzungen/Beschädigungen vermieden werden.

Verwendung

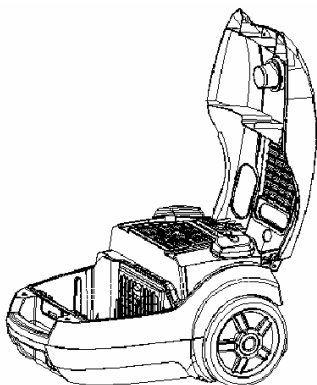
Staubbeutel auswechseln

- Öffnen Sie, nachdem Sie den Saugschlauch entfernt haben, durch Drücken der Taste auf dem Gehäuse die vordere Gehäuseabdeckung und ziehen Sie diese hoch. Nehmen Sie den vollen Staubbeutel zusammen mit dem Karton-Ansatzstück heraus und setzen Sie einen neuen Staubbeutel ein.
- Schließen Sie den Gerätedeckel, indem Sie die vordere Abdeckung absenken und überzeugen Sie sich davon, daß die Schließvorrichtung des Deckels eingeschnappt ist.

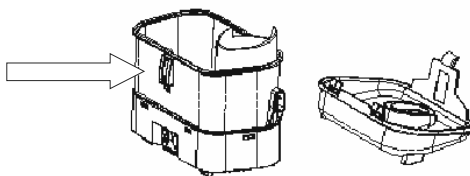


Entleeren des Staubbehälters

- Staubsauger immer mit eingesetztem Staub- und Filterbehälter verwenden.
 - Falls Sie den HEPA Filter falsch einsetzen bzw. nicht eingesetzt haben, wird die Luft nicht gereinigt. Das Gerät kann dadurch auch beschädigt werden.
1. Nach dem Entfernen des flexiblen Schlauchs den Behältergriff heben und den Sperremechanismus öffnen.
 2. Filterbehälter heben.



3. Schieben Sie den Behälter vom Gerät weg und leeren Sie ihn aus, indem Sie die Verriegelungshebel drücken, damit der Behälter sich öffnet.



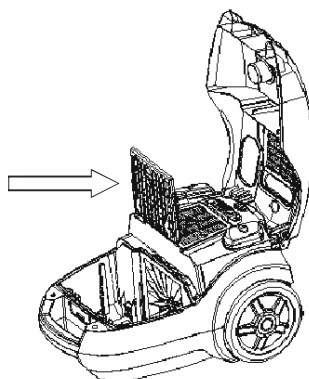
4. Behälter entleeren und Deckel wieder schließen.
5. Dann den Behälter wieder in den Staubsauger einsetzen.

Reinigung und Wechsel des Filters

- Der Filter soll mindestens zweimal pro Jahr gereinigt bzw. ausgetauscht werden, bzw. wenn er sichtbar abgenutzt ist.
- Der HEPA Filter kann mit Wasser gereinigt werden.
- Den Staubsauger immer mit eingesetztem Behälter und allen Filtern verwenden.
- Die Verwendung des Staubsaugers ohne Filter kann diesen beschädigen.
- Vor dem Öffnen des Filterbehälters das Gerät immer zuerst vom Stromnetz trennen .
- Der Filter darf nicht in der Waschmaschine oder im Geschirrspüler gereinigt werden.
- Den Filter an der Luft trocknen lassen. Keinen Haartrockner oder Heizkörper zum Trocknen des Filters verwenden.

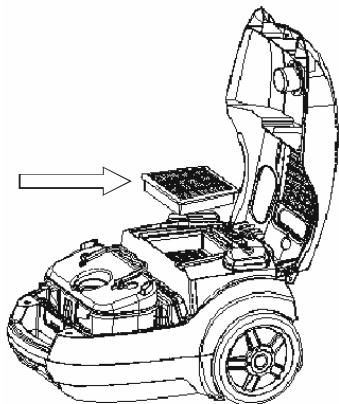
Wechsel des Saugfilters

1. Entfernen Sie den Staubbehälter.
2. Ziehen Sie den Saugfilter nach oben.
3. Setzen Sie den gereinigten Filter oder einen neuen Filter ein.



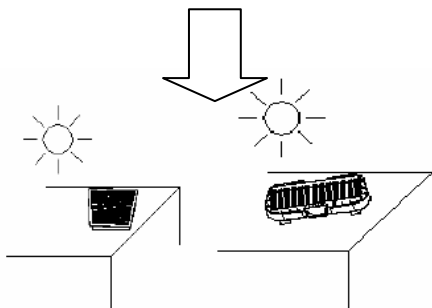
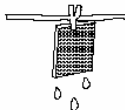
Wechsel des Abluftfilters

1. Öffnen Sie die Haube des Staubsaugers.
2. Der Abluftfilter befindet sich oben, am Scheitel des Staubsaugers.
3. Wechseln Sie den Filter und setzen Sie ihn richtig in seine Stellung ein.
4. Schließen Sie nach dem Wechsel des Filters wieder die Haube des Staubsaugers.



Čiščenje HEPA filtra

Operite filter in njegov nosilec s tekočo vodo ter ga pustite, da se popolnoma osuši. Za čiščenje HEPA filtra uporabite krtačko.



Vorzüge ihres Staubsaugers

- Ihr Staubsauger ist mit einem mehrschichtigen Filtersystem ausgestattet:
 - Der **HEPA-Filter** filtert Staubteilchen und gewährleistet, daß aus dem Gerät reine Luft ausgeblasen wird. Damit er störungsfrei funktionieren kann, sollten Sie ihn in regelmäßigen Abständen austauschen (mind. alle 6 Monate). Zum Auswechseln des **HEPA-Filters** müssen Sie nur das Fach öffnen, in dem der **HEPA-Filter** eingesetzt ist. Heben Sie das Gitter hoch, tauschen Sie den **HEPA-Filter** aus und setzen Sie das Gitter wieder auf seinem Platz ein. Der an der Luftaustrittsöffnung montierte HEPA Filter hat eine Doppelfunktion:
 - er filtert die Luft;
 - er schützt teilweise vor Allergien;

Das Multi-Filtersystem hält den angesammelten Schmutz zuverlässig im Inneren des Staubsaugers zurück und gewährleistet damit eine maximal effiziente und hygienische Reinigung des Wohnraums.

Reinigung und Pflege des Geräts

- Schalten das Gerät ab und trennen Sie es vom Stromnetz.
- Reinigen Sie das Gehäuse mit einem weichen Lappen und einem milden Reinigungsmittel. Grobe und scheuernde Reinigungsmittel können das Gehäuse beschädigen.
- Tauchen Sie das Gerät oder das Anschlußkabel niemals ins Wasser oder andere Flüssigkeiten.

ACHTUNG:

- Wenn der Pfeil der Füllstandsanzeige bis zur Hälfte des Sichtfensters gelangt, sollten Sie den Schmutzbehälter entleeren.
- Verwenden Sie den Staubsauger niemals ohne die eingesetzten Filter!
- Reinigen Sie die Filter nicht in der Waschmaschine und trocknen Sie diese nicht mit dem Haartrockner.

Aufbewahrung!

NUR FÜR HAUSGEBRAUCH!

**GORENJE WÜNSCHT IHNEN VIEL
FREUDE BEIM GEBRAUCH IHRES
NEUEN STAUBSAUGERS**

Popis

1. Kefka na podlahu
2. Tlačidlo zapnutia/vypnutia
3. Ovládač sacieho výkonu
4. Tlačidlo navijania sieťovej šnúry
5. Tlačidlo pre otvorenie
6. Hadica
7. Teleskopická trubica
8. Kefka na podlahu

Dôležité bezpečnostné upozornenia

Pri používaní tohto zariadenia, dbajte na základné upozornenia:

- Prečítajte si prosím bezpečnostné upozornenia pozorne a používajte zariadenie v súlade s týmito pokynmi.
- Nenechávajte zariadenie bez dozoru počas prevádzky.
- Upozornenie: Pred použitím zmontujte zariadenie pozorne.
- Nenechávajte zariadenie bez dozoru, keď je pripojené. Odpojte sieťovú šnúru po použití alebo pri údržbe.
- Zariadenie nie je hračka. Nenechávajte vysávač bez dozoru v prítomnosti detí. Udržujte ho mimo dosahu detí.
- Zariadenie je určené len na použitie v interiéri, v suchých miestnostiach. Zariadenie nesmie byť použité na tekutiny.
- Zariadenie používajte len so súčastami odporúčanými výrobcom.
- Nepoužívajte zariadenie, ak vám spadlo, je poškodené, v exteriéri alebo bolo ponorené do vody.
- Neťahajte zariadenie za kábel. Chráňte kábe pred horúcimi povrchmi alebo iným poškodením.
- Neťahajte za kábel pri odpájaní zariadenia.
- Nepoužívajte ani sa nedotýkajte zariadenia mokkými rukami.
- Nevkladajte cudzie predmety do otvorov.
- Udržujte otvory bez prachu, vlasov alebo iných predmetov, ktoré môžu znížiť čistiaci výkon.
- Udržujte vlasy, voľný odev, prsty ostatné časti tela mimo otvorov alebo pohybujúcich sa častí.
- Vypnite zariadenie pred odpojením sieťovej šnúry.
- Pri čistení schodov zvyšte opatnosť.
- Nepoužívajte vysávač na: uhlíky, horiace ohorky cigariet, zápalky, atď.-tekuté materiály (napr. penu z tepu kobercov)-tvrdé, ostré predmety (napr. črepiny skla).
- Nepoužívajte zariadenie v spojení s nepovolenými predĺžovacími šnúrami.

- Udržujte sací otvor hadice mimo vašej tváre a tela.
- Nepoužívajte vysávač bez prachového vrecka, vzduchového výstupného filtra alebo motorového filtra.
- Zariadenie musí byť skladované v interiéri, len v suchej miestnosti po použití.
- Držte konektor pri použití automatického navijania sieťovej šnúry.
- Vypnite vysávač, keď pripájate alebo meníte sacie nástavce alebo trubice.
- Zariadenie nesmie byť používané na toner alebo podobné materiály.
- Pri použití sacej trubice, saciu hadicu a nástavec používajte mimo hlavy, aby ste zabránili možnému úrazu.
- Pri dlhšom používaní vytiahnite kábel najmenej na 2/3 dĺžky kábla aby ste sa vyhlí prehriatiu a poškodeniu.
- Zariadenie vyhovuje aplikovateľným Nemeckým a Európskym elektrickým štandardom ako aj predpisom o rádiovom rušení.

UPOZORNENIE: Nikdy nepoužívajte vysávač bez filtrov.

Pripojenie k elektrickej sieti

- Skontrolujte prosím, či napätie naznačené na typovom štítku vyhovuje napätiu vašej miestnej elektrickej siete.

Sieťová šnúra

- Ak je sieťová šnúra poškodená, musí byť nahradená novou alebo vymenená celá cievka kábla, ktorú môžete získať v najbližšom servisnom stredisku Gorenje.

Dáta o zhodnosti s Európskymi štandardami

- Test pre tento typ zariadenia potvrdzuje, je v súlade s nasledovnými Európskymi smernicami:
- 73/23/EEC Nízke napätie
- 93/68/EEC CE Označenie
- 89/336/EEC Smernica o elektromagnetickej kompatibilitate – EMC
- Toto zariadenie je označené je podľa Európskej smernice 2002/96/EC o Waste Electrical and Electronic Equipment
- (WEEE). Tento návod je rámcom Európskej platnosti pre návratnosť a recykláciu Waste Electrical and Electronic Equipment.

Tento spotrebič je označený v súlade s európskou smernicou 2002/96/EG o nakladaní s použitými elektrickými a elektronickými zariadeniami (waste electrical and electronic equipment - WEEE). Táto smernica stanoví jednotný európsky (EU) rámec pre spätný odber a recyklovanie použitých zariadení.

Likvidácia zariadenia a životné prostredie

- Ak sa rozhodnete raz vymeniť zariadenie alebo ho už viac nepotrebuje, zlikvidujte ho prosím podľa miestnych predpisov.

Zloženie vysávača

- Vždy odpojte konektor od elektrickej zásuvky pred naložením alebo zložením príslušenstva.
- Predtým ako odnesiete zariadenie do servisu, skontrolujte, či sú všetky filtre vložené správne.

Zloženie sacej hadice

- Vložte flexibilnú saciu hadicu do pripojovacieho otvoru v hornej časti krytu, pokiaľ nezacvakne.

Zloženie hadice

- Pre zloženie flexibilnej hadice z vysávača stlačte tlačidlo umiestnené na flexibilnej hadici, potom potiahnite pre zloženie z bodu pripojenia.

Vytiahnutie a navinutie kábla

- Vytiahnite kábel do potrebnej dĺžky pre zaistenie bezpečnej prevádzky. Teraz pripojte zariadenie k elektrickej sieti. Stlačením prepínača aktivujte automatický navíjač a držte sieťový konektor z bezpečnostných dôvodov.

Prispôbenie teleskopической rúrky a príslušenstvo

- Roztiahnite teleskopickú rúrku do požadovanej dĺžky stlačením tlačidla.
- Vložte flexibilnú hadicu do teleskopической rúrky.
- Prispôbenie sacieho nástavca k teleskopической rúrke:
 - Keška na podlahu je určená na čistenie hladkých podláh a kobercov.
 - Hubica do štrbín/na nábytok slúži na čistenie rohov a medzi čalúnením. Podľa symbolu otočte hubicu do pozície kefy pre čistenie záclon alebo prachu na dekoratívnom povrchu.

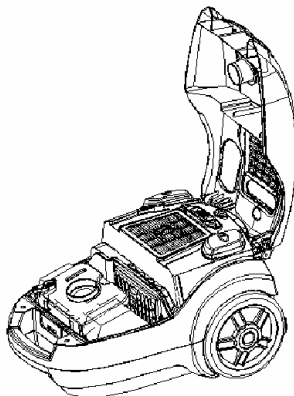
Pokyny na použitie

- Pred použitím zariadenia, vytiahnite požadovanú dĺžku kábla a pripojte k elektrickej sieti.
- Stlačením tlačidla zapnutia/vypnutia zapnete zariadenie. Pre zastavenie stlačte opäť tlačidlo zapnutia/vypnutia.
- Môžete nastaviť prúd sania pomocou regulátora na flexibilnej hadici:
 - zníženie výkonu pre čistenie záclon, kníh, nábytku, atď.
 - zvýšenie výkonu na čistenie podlahy.
- Pre navinutie kábla, stlačte tlačidlo nabíjania a vedte kábel do otvoru, tak aby sa nikde nezachytil.

Údržba

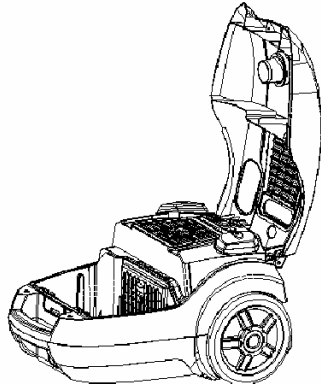
Výmena prachového vrečka

- Po vybratí flexibilnej hadice otvorte priestor pre vrečko uvoľnením poistky a nadvihnite kryt. Teraz môžete vybrať plné vrečko s prachom a založiť nové vrečko. Zatvorte kryt jemným zatlačením na kryt, pokiaľ nezacvakne.

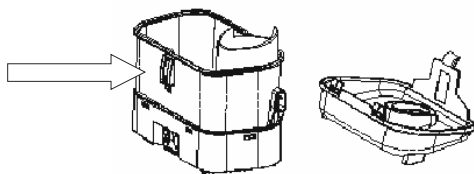


Vysypanie odpadu z priestoru pre prach

- Vždy používajte vysávač s nainštalovanou časťou na prach.
 - Ak zabudnete pripevniť HEPA a filter alebo pripevníte nesprávnym spôsobom, zariadenie na prach nemusí čistiť.
1. Po vybratí flexibilnej trubice, uchopte za priestor na uchytienie a stlačte tlačidlo uzamknutia.
 2. Opatrne vyberte prachovú časť.



3. Vyberte nádobu z vysávača a vyprázdnite ju tak, že stlačíte uzáver na nádobe až sa otvorí.



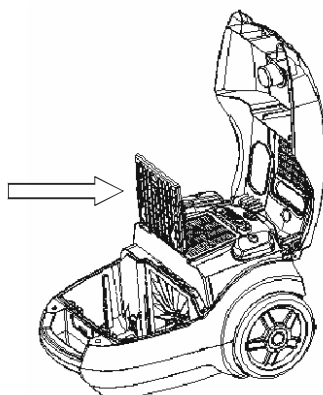
4. Vysypte odpad a upevnite prachovú časť.
5. Zmontujte prachovú časť s nádobou, pokiaľ nie je uzamknutá.

Čistenie a výmena filtra

- Filter pre vstup vzduchu je potrebné čistiť najmenej dvakrát do roka alebo keď je viditeľne znečistený.
- HEPA vymeňte, keď si všimnete, že je plný.
- HEPA pre vstup a filter pre výstup vzduchu sa menia.
- Vždy používajte vysávač s nainštalovanými filtermi a HEPA.
- Inak môže nastať zníženie sacieho výkonu alebo poškodenie motora.
- Odpojte od elektrickej siete pred čistením filtra.
- Nepoužívajte práčku na čistenie filtra.
- Nepoužívajte sušič vlasov na jeho sušenie.

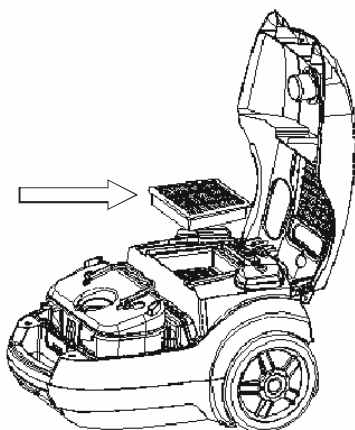
Výmena vstupného filtra

1. Vyberte nádobu na prach.
2. Vytiahnite filter nahor.
3. Vložte nový alebo očistený filter naspäť.



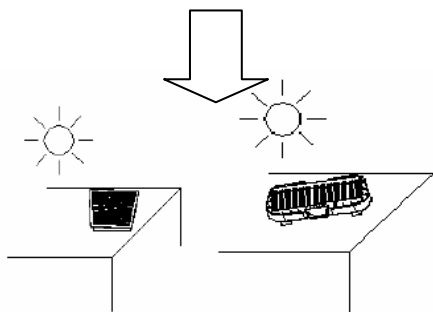
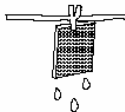
Výmena výstupného filtra

1. Otvorte kryt vysávača.
2. Výstupný filter sa nachádza na vrchu vysávača.
3. Filter vymeníte za nový, ktorý nasadíte na jeho miesto.
4. Po vložení filtra, zatvorte kryt vysávača.



Čistenie HEPA filtra

Umyte filter a jeho držiak pod tečúcou vodou, a potom ho nechajte úplne vysušiť. Na čistenie HEPA filtra použite kefku.



Výhody vášho vysávača

- Váš vysávač je vybavený multi filtračným systémom:
 - HEPA filter zabezpečuje, že vzduch zostane čistý pri použití vysávača. Pre jeho efektívnu prevádzku musí byť menený v pravidelných intervaloch (najmenej každých šesť mesiacov). Vymeňte HEPA filter otvorením prachovej časti obsahujúcej HEPA filter. Nadvihnite mriežku, vymeňte HEPA filter, založte mriežku a zmontujte prachovú časť. HEPA filter pracuje pri výstupe vzduchu z vysávača a umožňuje vzduchu:
 - čistejší vzduch;
 - chráni alergikov
- Multi-filtračný systém spoľahlivo udržuje nahromadený prach vo vysávači, čo poskytuje maximálne bezpečné a hygienické prostredie.

Údržba a čistenie

- Vypnite zariadenie a odpojte sieťový šnúru od elektrickej zásuvky.
- Vyčistite exteriér zariadenia jemnou tkaninou s jemným roztokom saponátu. Drsné prostriedky môžu poškodiť povrch zariadenia.
- Nikdy neponárajte zariadenie alebo kábel do vody ani iných tekutín.

UPOZORNENIE:

- Keď vrstva prachu dosiahne do stredu kontrolného okienka, vyprázdňte zásobník prachu.
- Nikdy nepoužívajte zariadenie bez filtrov.
- Na čistenie filtrov nepoužívajte práčku.
- Nepoužívajte sušiče vlasov na ich sušenie.

Skladovanie

- Umiestnite zariadenie vertikálne.
- Uchopením za rúčku, otočte hadicu okolo teleskopической rúrky.
- Vložte teleskopickú rúčku do otvoru na tele zariadenia.
- Pre uľahčenie umiestnenia a transportu zariadenia, vložte štipec teleskopической rúrky do koľajničky na spodnej časti zariadenia.
- Parkovací systém umožňuje odložiť saciurúčku/podlahovú hubicu počas krátkého prerušenia práce. Za týmto účelom vložte držiak podlahovej hubice do parkovacej koľajničky zariadenia.

SLUŽÍ LEN NA POUŽITIE V DOMÁCNOSTI!

**GORENJE VÁM ŽELÁ MNOHO
PÔŽITKU PRI POUŽÍVANÍ VÁŠHO
ZARIADENIA**

Opis

1. Kółko
2. Przełącznik włącznik/wyłącznik
3. Przycisk ustawienia mocy odkurzacza
4. Przycisk zwijacza kabla przyłączeniowego
5. Przycisk otwierający
6. Rura giętka
7. Rura teleskopowa
8. Ssawka do dywanów/podłóg

Ważne ostrzeżenia

Podczas użytkowania odkurzacza należy zawsze stosować się do następujących wskazówek, dotyczących bezpieczeństwa:

- Należy dokładnie zapoznać się z niniejszą instrukcją i używać urządzenie tylko zgodnie z jego przeznaczeniem.
- Nie należy pozostawiać działającego odkurzacza bez nadzoru.
- Uwaga: przed rozpoczęciem użytkowania, złóż dokładnie wszystkie jego części.
- Nie należy pozostawiać odkurzacza bez nadzoru, dopóki jest podłączony do sieci elektrycznej. Wtyczkę należy wyciągnąć z sieci po zakończonym użytkowaniu lub podczas konserwacji.
- Nie należy dzieciom pozwolić, aby bawiły się urządzeniem. Nie należy pozostawiać urządzenia, kiedy dzieci znajdują się w pobliżu. Przechowywać w miejscu niedostępnym dla dzieci.
- Urządzenie należy używać tylko w zamkniętych i suchych pomieszczeniach. Urządzenia nie należy stosować do wchłaniania płynów.
- Urządzenia można używać jedynie wraz z częściami i akcesoriami zalecanymi przez producenta.
- Urządzenia nie należy używać, jeżeli upadło ono na podłogę, jest uszkodzone, było przechowywane na zewnątrz lub też wpadło do wody.
- Odkurzacz nie należy przesuwac, trzymając go za kabel. Kabel przyłączeniowy należy zabezpieczyć przed kontaktem z gorącymi powierzchniami, chronić przed innymi uszkodzeniami, nie należy go zaginać.
- Nigdy nie należy wyłączać urządzenia, pociągając za kabel przyłączeniowy.
- Nie należy dotykać urządzenia lub kabla przyłączeniowego czy też wtyczki mokrymi rękami.
- Nie należy umieszczać żadnych przedmiotów w otworach odkurzacza.
- W otworach wentylacyjnych nie powinno być kurzu, włosów lub czegokolwiek innego, ponieważ może to zmniejszyć przepływ powietrza, przez co zmniejsza się siła ssania.
- Uważać należy, aby włosy, wiszące części ubrań, palce lub inne części ciała nie weszły w bezpośredni kontakt z otworami lub ruchomymi częściami urządzenia.
- Urządzenie należy wyłączyć, zanim wyciągnie się kabel przyłączeniowy z gniazdka.
- Podczas czyszczenia schodów należy być szczególnie uważnym.
- Nigdy nie należy używać odkurzacza do czyszczenia żarzących się części lub odkurzania opilków, niedopałków, zapalek, cieczy (np. piany do prania dywanów), ostrych, szpiczastych przedmiotów np. kawałków rozbitego szkła itp. ...).
- Nie należy używać urządzenia z nieodpowiednim przedłużaczem.
- Otworu rury ssącej i innych otworów na odkurzacz nie należy zbliżać do ciała, a szczególnie do twarzy.
- Urządzenia nie należy stosować nigdy bez pojemnika na kurz, filtra wylotowego powietrza czy też filtra wlotowego, chroniącego silnik.
- Urządzenie należy przechowywać w suchym, zamkniętym pomieszczeniu.
- Używając zwijacza kabla, przebieg kabla należy kontrolować dłońmi.
- Urządzenie należy wyłączyć przed wymianą lub dodaniem rury ssącej bądź ssawek.
- Urządzenia nie należy używać do odkurzania pyłu tonerów lub podobnych materiałów.
- Aby zapobiec ewentualnym uszkodzeniom, podczas działania urządzenia nie należy zbliżać rury ssącej i ssawek do głowy.
- Podczas dłuższego użytkowania należy rozwinąć przynajmniej 2/3 kabla przyłączeniowego, zapobiegając w ten sposób jego przegrzewaniu się i uszkodzeniom.
- Urządzenie jest zgodne z obowiązującą polską i europejską normą, dotyczącą elektryczności, jak również z przepisami o kompatybilności elektromagnetycznej.

OSTRZEŻENIE: Nigdy nie należy używać odkurzacza bez filtrów!

PODŁĄCZENIE DO SIECI ELEKTRYCZNEJ

Sprawdzić, czy dane dotyczące napięcia, które znajdują się na tabliczce znamionowej urządzenia, odpowiadają danym instalacji domowej.

KABEL PRZYŁĄCZENIOWY

Jeżeli kabel przyłączeniowy został uszkodzony, należy go wymienić na odpowiedni kabel bądź

komplet związca kabla, który można nabyć w najbliższym punkcie serwisowym Gorenje.

DANE DOTYCZĄCE ZGODNOŚCI Z NORMAMI EUROPEJSKIMI

Badanie tego typu urządzenia potwierdziło jego zgodność z następującymi dyrektywami europejskimi:

- 73/23/EEC o niskim napięciu
- 93/68/EEC o oznakowaniu zgodności CE
- 89/336/EEC o kompatybilności elektromagnetycznej- EMC



To urządzenie jest oznaczone zgodnie z Dyrektywą Europejską 2002/96/WE oraz polską Ustawą o zużytym sprzęcie elektrycznym i elektronicznym symbolem przekreślonego kontenera na odpady. Takie oznakowanie informuje, że sprzęt ten, po okresie jego użytkowania nie może być umieszczany łącznie z innymi odpadami pochodzącymi z gospodarstwa domowego. Użytkownik jest zobowiązany do oddania go prowadzącym zbieranie zużytego sprzętu elektrycznego i elektronicznego. Prowadzący zbieranie, w tym lokalne punkty zbiórki, sklepy oraz gminne jednostki, tworzą odpowiedni system umożliwiający oddanie tego sprzętu. Właściwe postępowanie ze zużytym sprzętem elektrycznym i elektronicznym przyczynia się do uniknięcia szkodliwych dla zdrowia ludzi i środowiska naturalnego konsekwencji, wynikających z obecności składników niebezpiecznych oraz niewłaściwego składowania i przetwarzania takiego sprzętu

SKŁADANIE ODKURZACZA

Przed umieszczeniem lub zdejmowaniem ssawek, należy zawsze wyciągnąć wtyczkę kabla przyłączeniowego z gniazdka sieci elektrycznej. Przed ponownym włączeniem urządzenia należy sprawdzić, czy wszystkie filtry są prawidłowo umieszczone.

ZAKŁADANIE GIĘTKIEJ RURY SSĄCEJ

- Rurę giętką należy wprowadzić do otworu wejściowego powietrza i przycisnąć, dopóki nie zaskoczy w prawidłowej pozycji.

ZDEJMOWANIE RURY

- Rurę ssącą można zdjąć, przyciskając przycisk na spodniej części giętkiej rury ssącej i jednocześnie ją wysuwając.

ZWIJANIE I ODWIJANIE KABLA PRZYŁĄCZENIOWEGO

- Przed użytkowaniem urządzenia należy odwinąć kabel przyłączeniowy wystarczającej długości, by nie stanowił przeszkody podczas pracy. Teraz urządzenie należy podłączyć do źródeł zasilania. Kabel przyłączeniowy należy związać, przyciskając na przycisk związca kabla. Przebieg kabla należy kontrolować dłonią, aby zapobiec okręcaniu się i uszkodzeniu.
- **UMIESZCZANIE RURY TELESKOPOWEJ I SSAWEK**
- Przyciskając na przycisk należy rozciągnąć rurę teleskopową na żadaną długość.
- Rurę giętką należy wstawić w teleskopową.
- Na rurze teleskopowej należy zamocować ssawkę do podłóg:
- Ssawka podłogowa przeznaczona jest do czyszczenia równych powierzchni podłogowych i wykładzin.
- Ssawka szczelinowa/do tapicerki przeznaczona jest do czyszczenia krawędzi i szczelin w elementach meblowych. Do czyszczenia zasłon czy odkurzania kurzu z mebli należy tę ssawkę odwrócić do pozycji szczotka.

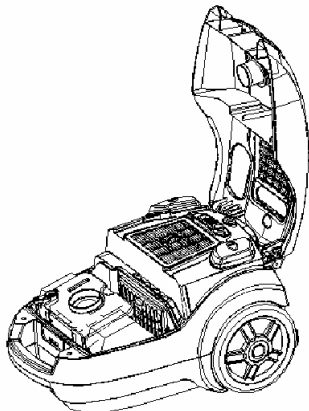
INSTRUKCJA OBSŁUGI

- Przed użytkowaniem należy odwinąć kabel przyłączeniowy i urządzenie podłączyć do sieci elektrycznej.
- Przycisnąć przycisk włącznika/wyłącznika i włączyć urządzenie. W celu wyłączenia należy ponownie przycisnąć ten sam przycisk.
- Moc przepływu powietrza można ustawić za pomocą regulatora na rurze giętkiej;
- podczas czyszczenia zasłon, kurzu z książek, mebli, itp., należy zmniejszyć moc przepływową.
- podczas czyszczenia równej podłogi, należy zwiększyć przepływ powietrza.
- Kabel przyłączeniowy należy zwinąć, przyciskając na przycisk związca kabla. Przebieg kabla należy kontrolować dłonią, aby zapobiec okręcaniu się i uszkodzeniu.

UŻYTKOWANIE

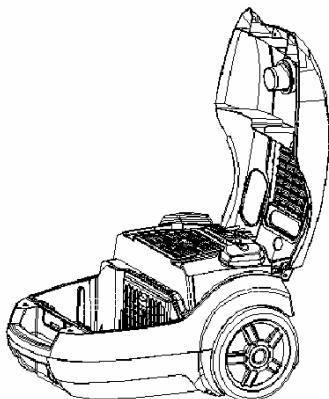
WYMIANA WORKA NA KURZ

- Po usunięciu rury ssącej należy otworzyć przednią pokrywę i unieść ją do góry. Wysunąć pełen worek na kurz wraz z kartonową listwą i umieścić czysty worek. Odkurzacz należy zamknąć, opuszczając przednią pokrywę i sprawdzając, czy zamknięcie pokrywki dobrze zaskoczyło.

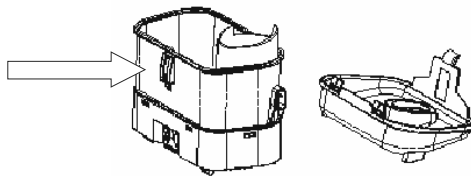


CZYSZCZENIE POJEMNIKA NA KURZ

- Zawsze należy używać odkurzacza z umieszczonym w nim pojemnikiem na kurz.
 - Jeżeli zapomni się o włożeniu filtra HEPA bądź zostanie on błędnie włożony, powietrze nie będzie się oczyszczało. To może doprowadzić do zniszczenia urządzenia.
- Po usunięciu rury giętkiej należy unieść uchwyt pojemnika, aby otworzyć mechanizm zamykający.
 - Unieść pojemnik z filtrem.



- Odłączyć pojemnik na kurz i oczyścić go przez naciśnięcie przycisku na pojemniku, w wyniku czego pojemnik otworzy się.



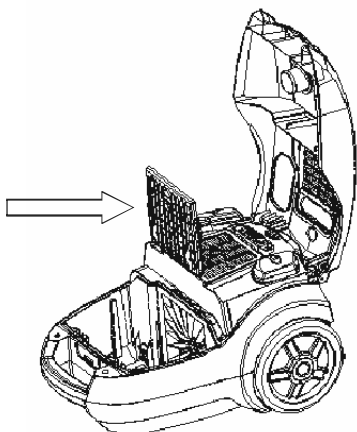
- Pojemnik należy umieścić ponownie w odkurzaczu.

CZYSZCZENIE I WYMIANA FILTRA

- Filtr należy czyścić bądź wymieniać **przynajmniej dwa razy do roku bądź kiedy jest już mocno zużyty.**
- Filtr HEPA można myć wodą.
- Odkurzacza należy używać jedynie z umieszczonym pojemnikiem i wszystkimi filtrami.
- Używanie odkurzacza bez filtrów może uszkodzić urządzenie.
- Urządzenie należy zawsze wyłączyć z sieci, zanim otworzy się pojemnik do filtrowania.
- Filtra nie należy prać w pralce czy zmywarce.
- Filtr należy osuszyć, nie stosując do tego suszarki i nie susząc go na kaloryferze.
- Po opróżnieniu pojemnika na kurz, filtr HEPA można zdjąć,
- obracając go w kierunku przeciwnym do ruchu wskazówek zegara.

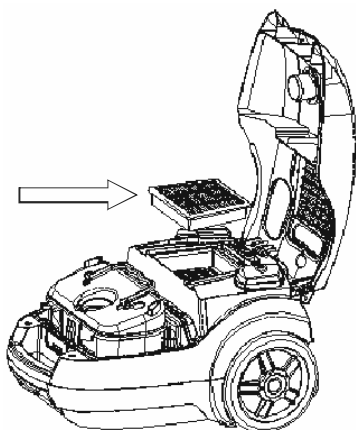
Wymiana filtra wejściowego

1. Odłączyć pojemnik na kurz.
2. Usunąć filtr wejściowy w kierunku ku górze.
3. Wstawić nowy lub oczyszczony filtr na pierwotne miejsce.



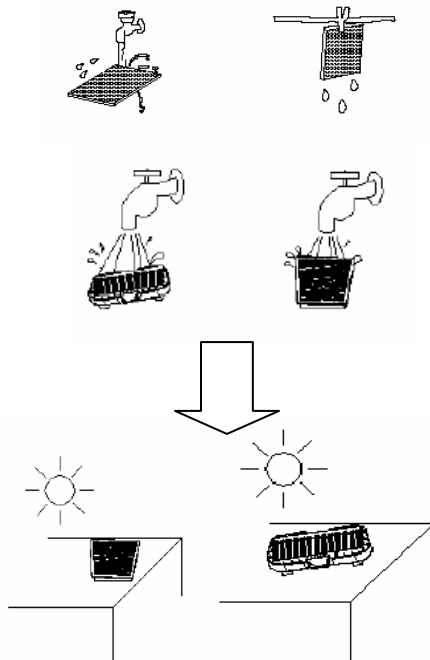
Wymiana filtra wyjściowego

1. Otworzyć pokrywę odkurzacza.
2. Filtr wyjściowy znajduje się w górnej części odkurzacza.
3. Wymienić filtr wstawiając nowy na pierwotne miejsce.
4. Po wstawieniu filtra, zamknąć pokrywę odkurzacza.



Czyszczenie HEPA filtru

Umyć filtr oraz nastawkę pod bieżącą wodą, pozostawić go do całkowitego wysuszenia. Do czyszczenia HEPA filtru użyć szczotki.



ATUTY ODKURZACZA

- Państwa odkurzacz jest wyposażony w kilkupoziomowy system filtracji:
- - **filtr HEPA** wyłapuje cząsteczki kurzu i dba, aby do otoczenia przenikało czyste powietrze. Aby działał efektywnie, należy go wymieniać w regularnych odstępach czasu (przynajmniej co sześć miesięcy). **Filtr HEPA** należy wymienić, otwierając pojemnik, w którym **filtr HEPA** się znajduje. Podnieść kratkę, wymienić **filtr HEPA** i umieścić kratkę na jej uprzednim miejscu. **Filtr HEPA**, umieszczony na wylocie powietrza z odkurzacza ma podwójną funkcję:
 - czyści powietrze;
 - częściowo chroni przed alergenami;
 - Kilkupoziomowy system doskonale zatrzyma gromadzący się brud – system filtracyjny bezbłędnie zatrzymuje nagromadzony brud wewnątrz odkurzacza, umożliwiając dokładne i higienicznie sprzątnięcie.

CZYSZCZENIE I KONSERWACJA URZĄDZENIA

- Urządzenie należy wyłączyć, wyciągając wtyczkę kabla przyłączeniowego z gniazdka.
- Zewnętrzną część urządzenia należy czyścić miękką ściereczką i delikatnym środkiem czyszczącym. Agresywne środki czyszczące zniszczą powierzchnię zewnętrzną.
- Urządzenia ani jego kabla przyłączeniowego nie należy nigdy moczyć w wodzie czy innej cieczy.

UWAGA:

- Kiedy wskaźnik zapelnienia dojdzie do połowy okienka, pojemnik na kurz należy opróżnić.
- Urządzenia nigdy nie należy używać bez filtrów.
- Filtrów nie należy splukiwać w pralce ani suszyć ich suszarką do włosów.

PRZECHOWYWANIE

- Urządzenie należy postawić w pozycji pionowej.
- Przytrzymać uchwyt i okręcić rurę giętką wokół rury teleskopowej.
- Rurę teleskopową wstawić do otworu na obudowie.
- Do łatwiejszego przechowywania i przenoszenia urządzenia, należy zatyczkę rury teleskopowej wstawić w szczelinę w dolnej części urządzenia.
- System parkowania przeznaczony jest do przechowywania rury/ssawki podczas krótszych przerw podczas pracy. W takim wypadku nośnik ssawki należy wstawić w znajdujący się na urządzeniu otwór do parkowania.

TYLKO DO UŻYTKU DOMOWEGO!

**GORENJE ŻYCZY PAŃSTWU
WIELE SATYSFAKCJI PODCZAS
UŻYTKOWANIA WYBRANEGO
ODKURZACZA**

Descriere

1. Roată
2. Buton întrerupător ON/OFF
3. Regulator de putere
4. Butonul derulatorului cablului de alimentare
5. Buton de blocare
6. Furtun
7. Tub telescopic
8. Perie de podea

Măsuri de siguranță importante

Ori de câte ori folosiți acest aparat, trebuie să respectați măsurile de siguranță fundamentale:

- Citiți cu atenție instrucțiunile de siguranță și folosiți aparatul numai în conformitate cu aceste instrucțiuni.
- Nu lăsați aparatul nesupravegheat în timpul folosirii.
- Atenție: Asamblați aparatul cu grijă înainte de a-l folosi.
- Nu lăsați aparatul nesupravegheat atât timp cât este conectat la priza de curent. Scoateți aparatul din priză după utilizare, sau atunci când efectuați operațiuni de întreținere.
- Acest aparat nu este o jucărie. Nu lăsați aspiratorul nesupravegheat în prezența copiilor. Nu lăsați aspiratorul la îndemâna copiilor
- Acest aparat poate fi folosit numai în incinte acoperite și uscate. Acest aparat nu poate fi folosit pentru a aspira lichide.
- Folosiți aparatul numai cu piesele recomandate de producător.
- Nu folosiți aparatul dacă acesta a fost scăpat pe jos, deteriorat, lăsat afară sau dacă a căzut în apă.
- Nu trageți sau transportați aparatul ținându-l de cablu. Protejați cablul de suprafețele încinse sau de alte deteriorări și înțepături.
- Nu trageți de cablu pentru a scoate aparatul din priză.
- Nu folosiți și nu atingeți aparatul atât timp cât aveți mâinile ude.
- Nu introduceți nici un obiect în orificii.
- Mențineți orificiile libere de praf, fire de păr sau alte obiecte care ar putea diminua puterea de curățare.
- Țineți departe părul, hainele largi, degetele sau alte părți ale corpului de orificiile sau componentele mobile ale aparatului.
- Opriti aparatul înainte de a-l scoate din priză.
- Acordați o atenție deosebită atunci când curățați scări.
- Nu folosiți aspiratorul pentru: cărbuni încinși, țigări nestinse, chibrituri, etc., lichide (cum ar fi spuma de pe covorul ud) – obiecte ascuțite, solide (cum ar fi cioburi de sticlă).

- Nu folosiți aparatul împreună cu un cablu prelungitor nepermis.
- Țineți furtunul de aspirare și alte orificii ale aparatului departe de față și alte părți ale corpului.
- Nu folosiți aspiratorul fără sacul de praf, filtrul de evacuare a aerului sau filtrul de motor.
- Acest aparat trebuie depozitat în incinte acoperite și uscate.
- Ghidați cablu cu mâna atunci când folosiți derulatorul de cablu.
- Opriti aparatul înainte de a racorda sau de a schimba furtunul de aspirare sau accesoriile.
- Aparatul nu trebuie folosit pentru praf de coloranți sau alte materiale similare.
- Pe durata utilizării, țineți tubul de aspirare, furtunul de aspirare și accesoriile departe de cap, pentru a preveni rănirea.
- Pentru o utilizare mai îndelungată, derulați cel puțin 2/3 din lungimea cablului, pentru a evita supraîncălzirea și deteriorările.
- Aparatul respectă standardele germane și europene aplicabile aparatelor electrice, precum și reglementările privind eliminarea interferențelor radio.

ATENȚIE: Nu folosiți niciodată aspiratorul de praf fără filtre.

Conectarea la rețeaua de curent electric

Vă rugăm să verificați dacă tensiunea specificată pe plăcuța de date a aparatul corespunde datelor rețelei dumneavoastră de alimentare cu curent electric.

Cablul de alimentare

În cazul în care cablul de alimentare este deteriorat, acesta trebuie înlocuit cu un cablu adecvat, sau un set de înfășurare a cablului, care poate fi achiziționat de la cel mai apropiat magazin Gorenje.

Date privind conformitatea cu standardele europene

Testele efectuate asupra acestui tip de aparat au confirmat conformitatea cu prevederile următoarelor directive europene:

- 73/23/CEE privind joasa tensiune
- 93/68/CEE privind marcajele CE
- Directiva 89/336/CEE privind compatibilitatea electromagnetică (CEM)

Acest aparat electrocasnic este marcat în conformitate cu prevederile directivei europene 2002/96/CE privind deșeurile de echipamente electrice și electronice. Aceste linii directoare constituie cadrul legislativ aplicabil la nivel european, returnării și reciclării deșeurilor de echipamente electrice și electronice.

Eliminarea aparatelor și mediul înconjurător

Dacă într-o zi vă decideți să schimbați aparatul, sau dacă pur și simplu nu mai aveți nevoie de el, luați în considerare măsurile de protecție a mediului înconjurător.

ASAMBLAREA ASPIRATORULUI

Scoateți întotdeauna aparatul din priză înainte de a atașa sau de scoate accesoriile. Înainte de a pune aparatul în funcțiune, verificați dacă toate filtrele sunt montate corect.

Asamblarea furtunului de aspirat

- Introduceți furtunul flexibil în orificiul de racordare de pe partea superioară a carcasei, până când simțiți că s-a blocat.

Scoaterea furtunului

- Pentru a demonta furtunul flexibil al aspiratorului, apăsați butoanele situate la baza furtunului flexibil, apoi trageți pentru a-l scoate din punctul de racordare.

Derularea și rularea cablului

- Pentru derulare, trageți de cablu până la o lungime care permite o operare ușoară. Apoi conectați aparatul la priza de curent. Pentru rulare, apăsați întrerupătorul pentru a activa derulatorul automat și ghidați cablul pentru a preveni accidentele.

Montarea tubului telescopic și a accesoriilor

- Extindeți tubul telescopic până la lungimea dorită, apăsând butonul.
- Introduceți furtunul flexibil în tubul telescopic.
- Montați accesoriul la tubul telescopic:
 - Peria de podea este destinată curățării podelelor neacoperite, dar și a covoarelor.
 - Duza pentru spații înguste/mobilă este destinată curățării colțurilor și a spațiilor dintre pernele canapelelor. Pentru a curăța

perdele sau praful de pe suprafețe decorative, rotiți duza în poziția cu perie, indicată de semn.

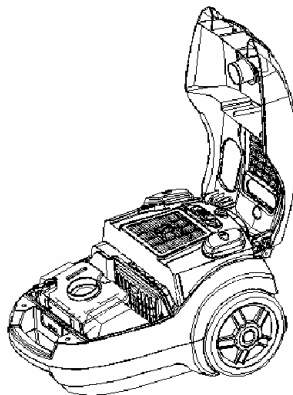
INSTRUCȚIUNI DE UTILIZARE

- Înainte de a folosi aparatul, derulați suficient de mult cablul de alimentare și introduceți ștecherul în priză.
- Apăsați întrerupătorul On/Off pentru a pune aparatul în funcțiune. Pentru a-l opri, apăsați din nou butonul On/Off.
- Puteți regla fluxul de aer folosind regulatorul de flux de aer aflat pe furtunul flexibil:
 - reduceți puterea atunci când curățați perdele, cărți, mobilă, etc.
 - măriți puterea pentru a curăța podeaua.
- Pentru a rula cablul de alimentare, apăsați buton derulator și ghidați cablul cu mâna, pentru a vă asigura că mișcările lui violente nu cauzează daune.

CURĂȚARE ȘI ÎNTREȚINERE

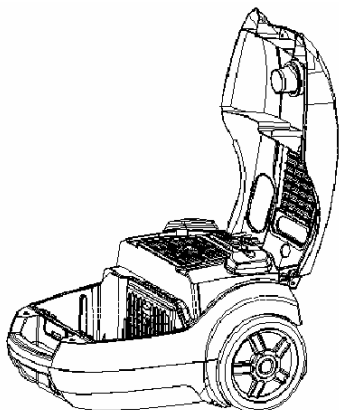
Înlocuirea sacului de praf.

- După scoaterea furtunului de absorbție deschideți aspiratorul prin deblocarea carcasei apăsând butonul on și îndepărtați carcasa. Acum puteți îndepărta pungă de colectare a prafului din suport și introduceți una nouă. Închideți carcasa prin apăsarea acesteia până când observați că aceasta s-a închis.

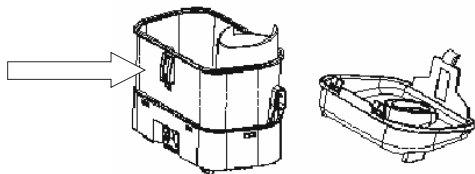


Aruncarea gunoiului din compartimentul de praf

- Manipulați mereu aparatul cu ansamblu de depozitare a prafului ,complet instalat.
 - Dacă ați uitat să atașați filtrul Hepa sau dacă l-ați atașat incorect, s-ar putea să nu curețe cum trebuie.
1. După ce scoateți tubul flexibil, țineți de mâner și apăsați butonul de blocare.
 2. Scoateți compartimentul de depozitare a prafului.



3. Apăsați siguranța compartimentului de depozitare a prafului.



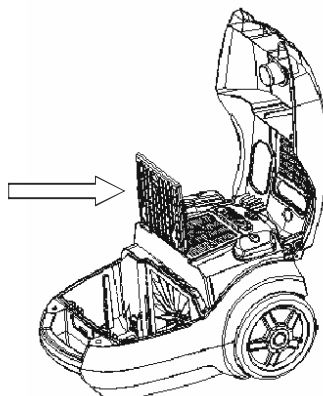
4. Aruncați gunoiul și fixați apoi din nou compartimentul de praf.
5. Fixați până când se blochează.

Curățarea și schimbarea filtrului Hepa

- **Filtrul orificiului de intrare a aerului ar trebui să fie curățat de cel puțin de 2 ori pe an sau când este vizibil solid.**
- Curățați filtrul HEPA când vedeți că este plin.
- Filtrul HEPA al orificiului de intrare sau de ieșire a aerului sunt schimbate
- Manipulați aparatul întotdeauna cu filtrele și filtrul Hepa instalate. În caz contrar, motorul sau forța de aspirare poate fi redusă.
- Înainte de a curăța filtrul, deconectați aparatul de la priză.
- Nu curățați filtrele în mașina de spălat.
- Nu folosiți uscătorul de păr pentru a le usca.

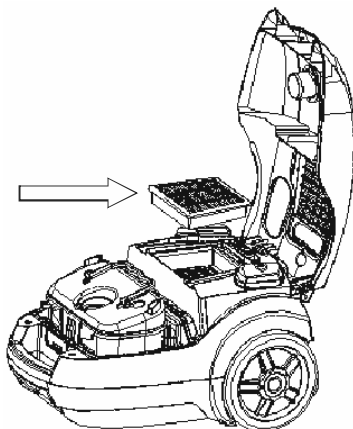
Schimbarea filtrului de intrare a aerului.

1. Scoateți sacul de praf sau ridicați carcasa aspiratorului
2. Îndepărtați filtrul.
3. Puneți filtrul înapoi.



Schimbarea filtrului de ieșire a aerului.

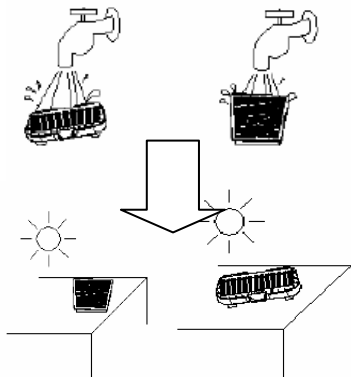
1. Deschideți carcasa frontală.
2. Când deschideți carcasa frontală veți putea găsi filtrul de ieșire a aerului.
3. Scoateți filtrul afară și schimbați-l cu unul curat.
4. Închideți carcasa frontală.



Curățarea filtrului Hepa.



Clătiți filtrul cu apă caldă și uscați-l apoi complet.



Clătiți filtrul cu apă caldă și apoi uscați filtrul și Hepa complet.

Avantajele aspiratorului

- Aspiratorul dvs. este echipat cu un multi-sistem de filtrare:
 - Filtrul HEPA păstrează aerul curat atunci când aspiratorul este în funcțiune. Pentru o eficiență cât mai bună, filtrul trebuie schimbat la intervale regulate (cel puțin o dată la 6 luni). Filtrul HEPA se schimbă prin deschiderea compartimentului pentru praf. Scoateți grilajul, înlocuiți filtrul HEPA, puneți la loc grilajul și asamblați la loc întreg ansamblul. Filtrul HEPA se afla la o gaură de evacuare a aerului și are ca rol:
 - păstrarea unei atmosfere curate;
 - vă protejează parțial împotriva alergiilor.

Acest sistem cu mai multe filtre păstrează praful în interiorul aspiratorului, ceea ce asigură o curățenie maximă.

Curățare și întreținere

- Opriiți aparatul și scoateți ștecherul din priză.
- Curățați partea exterioară a aparatului cu o cârpă moale și cu detergent neutru. Un detergent agresiv poate deteriora suprafața aspiratorului.
- Nu puneți aparatul sau cablul de alimentare în apă sau în alte lichide.

ATENȚIE:

- Atunci când indicatorul pentru sacul de praf ajunge la mijloc, trebuie să curățați recipientul pentru praf.
- Aparatul nu trebuie folosit fără filtre.
- Filtrele nu se pot spăla în mașina de spălat și nu pot fi uscate cu uscătorul pentru păr.

DEPOZITARE

- Aparatul trebuie pus vertical.
- Țineți de mâner și rotiți furtunul în jurul tubului telescopic.
- Introduceți tubul telescopic în gaura din aparat.
- Pentru o depozitare mai ușoară, sau atunci când doriți să transportați aparatul, vă rugăm să introduceți clapeta de pe tubul telescopic în suportul din partea de jos a aparatului.
- Sistemul de parcare este util pentru a pune deoparte tubul/capătul pentru podea atunci când se întrerupe utilizarea aparatului un timp scurt. În acest scop vă rugăm să introduceți suportul capătului pentru podea în suportul de parcare de pe aparat

NUMAI PENTRU UZ CASNIC!

**GORENJE VĂ DOREȘTE SĂ FOLOSIȚI
CU PLĂCERE ACEST APARAT**

Опис

1. Коліщатко
2. Кнопка вкл./викл.
3. Кнопка живлення
4. Кнопка перемотування кабелю
5. Кнопка для відкривання контейнеру для пилу
6. Шланг
7. Телескопічна трубка
8. Щітка для підлоги

ВАЖЛИВІ ЗАСТЕРЕЖЕННЯ

Використовуючи даний прилад, дотримуйтесь наступних правил безпеки:

- Уважно прочитайте інструкцію перед використанням приладу і дотримуйтесь вимог, які в ній зазначені, впродовж всього строку користування приладом.
- Не залишайте прилад без догляду під час його використання.
- Увага: складіть прилад належним чином перед використанням.
- Не залишайте прилад без догляду, якщо його увімкнено в електромережу. Витягніть провід з розетки після використання або під час складання.
- Не залишайте прилад без догляду, якщо його увімкнено до електромережі.
- Зберігайте пилосос подалі від дітей.
- Пилосос призначений лише для використання в побутових умовах. Використовуйте згідно інструкції.
- Користуйтеся приладом тільки в комплекті з деталями, рекомендованими виробником.
- Не використовуйте прилад після падіння, при ушкодженні, після зберігання надворі або після падіння у воду.
- Не тягніть прилад за провід. Зберігайте провід подалі від гарячих поверхонь та інших небезпечних місць, не перегинайте його.
- Для вимкнення приладу з електромережі не тягніть його за провід.
- Не торкайтесь приладу і проводу вологими руками.
- Не вставляйте в отвори приладу сторонні предмети.
- Стежте, щоб в отвір не потрапляв пил, волосся або інші предмети, здатні знизити потужність.
- Стежте, щоб волосся, одяг, пальці або інші частини тіла не торкались отвору та рухомих деталей.
- Вимкніть пристрій перед тим, як витягнути провід з розетки.
- При чищенні сходів будьте особливо уважні.
- Не використовуйте пилосос для гасіння недопалків, сірників та збирання рідких матеріалів (наприклад, волога піна для килима), твердих, гострих предметів (наприклад, осколки скла).
- Не використовуйте прилад в комплекті з подовжувачем.
- Стежте, щоб шланг в процесі роботи не був поряд з обличчям або іншими частками тіла.
- Не використовуйте пилосос без мішка для сміття, фільтру для повітря або фільтру двигуна.
- Зберігайте прилад тільки всередині будинку, в сухому приміщенні. Складіть пилосос після використання.
- Утримуйте провід при змотуванні.
- Вимикайте пристрій під час заміни шлангу або насадок.
- Не використовуйте прилад для прибирання пилу з тонера або подібних матеріалів.
- При використанні приладу стежте, щоб шланг та насадки були подалі від обличчя, щоб запобігти поранення.
- При тривалому використанні витягніть провід принаймні на 2/3, щоб запобігти перегрівання.
- Прилад відповідає Німецьким та Європейськими стандартами по електриці та зменшенню радіоперешкод.

УВАГА: В жодному разі не використовуйте прилад без фільтрів.

ПІДКЛЮЧЕННЯ ДО ЕЛЕКТРОМЕРЕЖІ

Перевірте, чи співпадає напруга приладу, що зазначена в таблиці основних даних, з показниками вашої електромережі.

З'ЄДНУВАЛЬНИЙ КАБЕЛЬ

При ушкодженні проводу замініть його на відповідний, який ви можете придбати в найближчому сервісному центрі.

ВІДПОВІДНІСТЬ ЄВРОПЕЙСЬКИМ СТАНДАРТАМ

Тестування даного типу приладу підтвердило, що він відповідає таким Європейським стандартам:

- 73/23/ЕЕС Низька напруга
- 93/68/ЕЕС СЕ Маркування
- 89/336/ЕЕС Вимога щодо Електромагнітної Сумісності – EMC

Цей прилад маркіровано згідно положень європейської Директиви 2002/96/EG стосовно електронних та електроприладів, що були у використанні (waste electrical and electronic equipment - WEEE).

Директивою визначаються можливості, які є дійсними у межах Європейського союзу, щодо прийняття назад та утилізації бувших у використанні приладів.

УТИЛІЗАЦІЯ ПРИЛАДУ І ОТОЧУЮЧЕ СЕРЕДОВИЩЕ

Якщо Ви вирішили поміняти свій прилад або він Вам більше не потрібен, його необхідно доставити до організації по утилізації електронного та електричного обладнання, щоб завдати шкоди оточуючому середовищу.

СКЛАДАННЯ ПИЛОСОСУ

Завжди виймайте вилку з розетки перед тим, як знімати або надівати насадки на пилосос. Перед тим, як віддавати прилад до сервісного центру, перевірте, чи всі фільтри вставлені правильно.

УСТАНОВКА ШЛАНГУ

- Вставте гнучкий шланг в отвір зверху приладу, доки Ви не відчуєте, що він заблокований.

ДЕМОНТАЖ ШЛАНГУ

- Щоб зняти гнучкий шланг з приладу, натисніть на кнопки, розташовані біля основи гнучкого шлангу, та потягніть шланг.

ПЕРЕМОТУВАННЯ КАБЕЛЮ

- Витягніть кабель на таку довжину, щоб забезпечити легку роботу приладу. Підключіть прилад до електромережі.

Натисніть кнопку для активації перемотування проводу і тримайте вилку у цілях безпеки.

НАСАДКИ ТА ТЕЛЕСКОПІЧНА ТРУБКА

- Витягніть телескопічну трубку на бажану довжину за допомогою натиснення на кнопку.
- Вставте гнучкий шланг в телескопічну трубку.
- Прилагодьте насадку до телескопічної трубки:
 - Щітка для підлоги створена для чищення голої підлоги та покриття.
 - Насадка з вузьким отвором/насадка для меблів створена для чищення кутів та закутків між меблями. Відповідно до позначок, обертайте насадку для чищення штор або декоративних поверхонь.

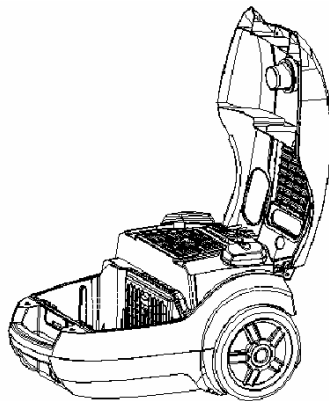
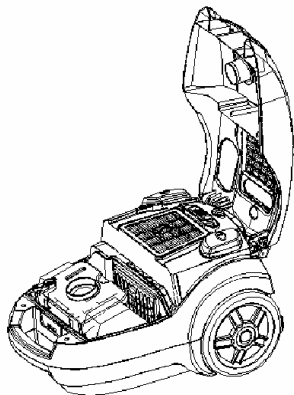
ІНСТРУКЦІЯ З ЕКСПЛУАТАЦІЇ

- Перед тим, як використовувати прилад, витягніть кабель на потрібну довжину і вставте вилку в розетку.
- Натисніть кнопку вкл./вилк., щоб активізувати прилад. Для дезактивації натисніть кнопку вкл./вилк знову.
- Ви можете регулювати потужність роботи приладу за допомогою кнопки, яка знаходиться на гнучкому шлангу:
 - зменшіть потужність при чищенні занавісок, книг, меблів та ін.
 - збільшіть потужність для чищення голої підлоги.
- Для змотування проводу натисніть кнопку перемотування кабелю і спрямовуйте його рукою, щоб впевнитись, що кабель не загнущився і не зазнав таким чином ушкоджень.

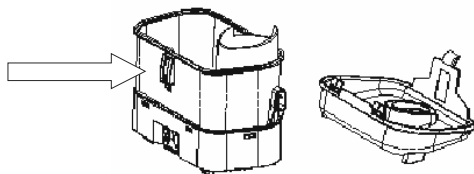
Експлуатація

ЗАМІНА МІШКА ДЛЯ ПИЛУ

- Після того, як Ви знімете гнучкий шланг, відкрийте пилосос за допомогою засувки і підніміть кришку. Тепер можна витягнути заповнений мішок з пилом і вставити новий. Закрийте кришку пилососу, застосувавши силу, доки Ви не відчуєте, що корпус заблоковано.



3. Натисніть засувки кришки контейнеру для пилу.



ВИПОРОЖНЕННЯ КОНТЕЙНЕРУ ДЛЯ ЗБОРУ ПИЛУ

- Не включайте прилад, якщо контейнер для сміття повністю не встановлений.
 - Якщо Ви випадково забули вставити НЕРА фільтр та основний фільтр або вставили їх некоректно, контейнер для пилу може не полоскатись.
1. Після того, як Ви зняли гнучкий шланг, утримуйте ручку і натисніть кнопку відкриття контейнеру для пилу.
 2. Витягніть контейнер

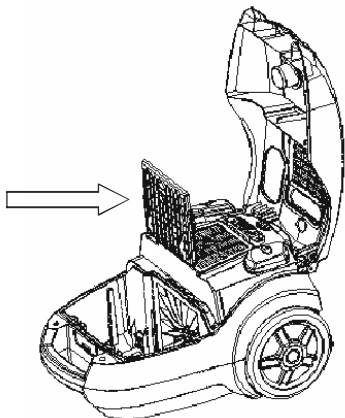
4. Викиньте пил і поставте кришку на місце.
5. Вставте контейнер для пилу у прилад. Ви маєте відчути, що він заблокований.

ЧИЩЕННЯ ТА ЗАМІНА ФІЛЬТРУ АБО ФІЛЬТРУ

- **Основний фільтр слід чистити як мінімум двічі на рік або якщо візуально це необхідно.**
- Чистіть НЕРА фільтр, коли Ви бачите, що він забруднений.
- НЕРА фільтр для входу повітря та фільтр для виходу повітря є змінними.
- Слідкуйте, щоб фільтр та НЕРА фільтр завжди були чистими.
- Інакше це може призвести до зменшення всмоктуючої потужності або ушкодження мотору.
- Перед чищенням фільтру відключіть його від електромережі.
- Не мийте фільтри у пральній машинці.
- Не використовуйте фен або інші пристрої для сушіння фільтрів.

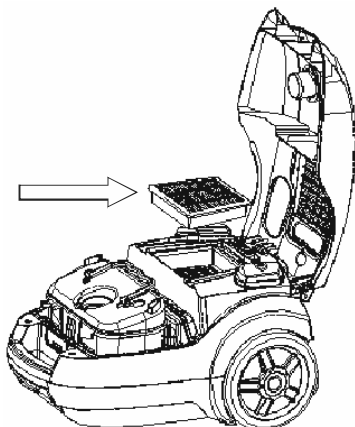
Заміна фільтру для входу повітря

1. Витягніть мішок для пилу або контейнер для пилу.
2. Витягніть фільтр.
3. Поставте фільтр на місце.



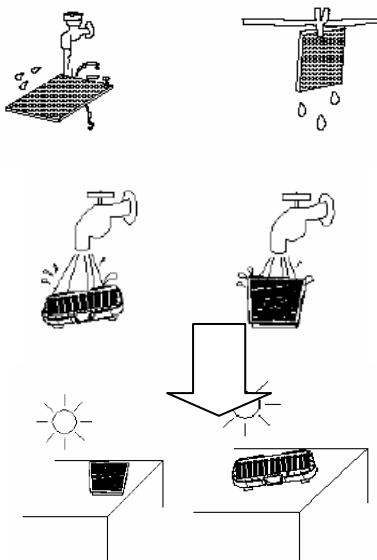
Заміна фільтру для виходу повітря

1. Відкрийте передню кришку.
2. Після відкриття кришки, ви маєте доступ до фільтру для виходу повітря.
3. Витягніть фільтр та замініть його на чистий.
4. Закрийте передню кришку.



Очищення НЕРА фільтру

Промийте фільтр прохолодною водою та ретельно його висушіть.



Промийте фільтр прохолодною водою і ретельно висушіть фільтр та НЕРА фільтр.

ПЕРЕВАГИ ВАШОГО ПИЛОСОСУ

- Ваш пилосос обладнаний системою мультифільтрації:
 - **НЕРА фільтр** створює чисте повітря при роботі приладу. Для забезпечення ефективної роботи фільтр слід регулярно міняти (принаймні, раз у півроку). Поміняти **НЕРА фільтр** можна, відкривши контейнер, в якому він знаходиться. Підніміть решітку, замініть **НЕРА фільтр**, поставте захисну решітку на місце. **НЕРА фільтр** встановлений на виході повітря з пилососу. Це робить повітря більш:
 - атмосферно чистим;
 - частково захищає від алергії.
- Система мультифільтрації надійно утримує всмокотаний пил всередині пилососу, що забезпечує максимальное ефективне та гігієнічне прибирання.

ЧИЩЕННЯ ТА ДОГЛЯД

- Вимкніть пилосос і витягніть вилку з розетки.
- Очистіть зовнішню поверхню пилососу м'якою ганчіркою та середнім розчином миючого засобу. Агресивні або абразивні засоби можуть ушкодити поверхню приладу.
- В жодному разі не занурюйте прилад або провід у воду чи інші рідини.

УВАГА:

- Коли індикатор наповнення контейнера сягає половини віконця, почистіть контейнер.
- Ніколи не використовуйте прилад без фільтрів.
- Не періть фільтри у пральній машині. Не використовуйте фен для сушіння фільтрів.

ЗБЕРІГАННЯ

- Зберігайте прилад у вертикальному положенні.
- Притримуючи пилосос за ручку, обкрутіть шланг навколо телескопічної труби.

- Вставте телескопічну трубу в отвір на корпусі.
- Для полегшення складання і транспортування приладу, помістіть защіпку телескопічної трубки у спеціальне відділення на дні корпусу.
- Система паркування труби/насадки служить для зберігання впродовж короткого часу. З цією метою, вставте утримувач насадки в спеціальний отвір на пристрої.

ТІЛЬКИ ДЛЯ ДОМАШНЬОГО ВИКОРИСТАННЯ!

GORENJE БАЖАЄ ВАМ ОТРИМАТИ ЗАДОВОЛЕННЯ ВІД КОРИСТУВАННЯ ЦИМ ПРИЛАДОМ

HASZNÁLATI UTASÍTÁS

HU

Ismertetés

1. Kerék
2. Bekapcsolás/ kikapcsolás gomb
3. Szíváserősség vezérlő gomb
4. Kábel visszacsévéelő gomb
5. Lezáró gomb
6. Szívócső
7. Teleszkópos cső
8. Szívófej (padlókefével)

Fontos biztonsági előírások

A készülék használata során tartsa be az alábbi alapvető biztonsági előírásokat:

- Figyelmesen olvassa el a biztonsági előírásokat, a készüléket ezen előírásoknak megfelelően működtesse.
- A készüléket használat közben ne hagyja felügyelet nélkül.
- Figyelem: Körültekintően szerelje össze a készüléket használat előtt.
- Amikor a tápkábel csatlakoztatva van ne hagyja felügyelet nélkül. Használat után

vagy karbantartási munka megkezdése előtt húzza ki a tápkábelt.

- A készülék nem játékszer. Gyerekek jelenlétében ne hagyja felügyelet nélkül a porszívót. Gyerekek elől zárja el a készüléket.
- A készüléket csak fedél alatt, száraz helyiségben használja. A porszívót ne használja folyadék felszívására.
- Csak a gyártó által javasolt tartozékokat, alkatrészeket használja.
- Ne használja a készüléket ha előtte leejtette, vízbe ejtette, kültéren használta, vagy megrongálódott.
- Ne húzza vagy szállítsa a porszívót a kábelnél fogva. Védje a kábelt a forró felületektől, illetve sérülésektől;
- Ne húzza ki a tápkábelnél fogva a készüléket a fali aljzatból.
- Nedves kézzel ne működtesse a készüléket vagy érintse meg a tápkábelt.
- Ne illesszen tárgyakat a készülék nyílásaiba.

- Tartsa tisztán a légbeszívó nyílást (por, haj, egyéb olyan tárgy amely csökkentheti a szívóerőt).
- Ügyeljen arra, hogy haja, ruházata, ujjai vagy egyéb testrésze ne érintkezzen a készülék nyílásaival, illetve mozgó alkatrészeivel.
- A villásdugó kihúzása előtt kapcsolja ki a készüléket.
- Lépcső tisztítása során fokozott figyelemmel járjon el.
- A porszívót ne használja: parázs, cigaretta-csikk, gyufa, stb., folyékony anyagok (nedves szőnyegtisztító) – éles, kemény tárgyak (pl.: üvegszilánkok) felszívására.
- A készüléket ne csatlakoztassa fali aljzathoz a gyártó által nem elfogadott hosszabbító kábelen keresztül.
- A szívócső nyílását és egyéb nyílásait ne fordítsa arca vagy teste felé.
- A porszívót ne használja porzsák, kiáramló levegő szűrő, illetve motor szűrő nélkül.
- A készüléket használat után csak fedél alatt, száraz helyiségben tárolja.
- Amikor visszacsévéli a kábelt a villásdugót ne engedje el.
- Kapcsolja ki a készüléket amikor szívócsövet vagy porszívófejet cserél.
- A készülékkel ne szívjon fel tonerport, vagy más, hasonló anyagot.
- Használat közben a személyi sérülés elkerülése végett a szívócsövet valamint a porszívófejet ne tartsa feje közelében.
- Amikor huzamosabb ideig kívánja használni a készüléket a tápkábel hosszának 2/3-át húzza ki, elkerülendő a túlmelegedést.
- A készülék megfelel a német és európai elektromos és a rádióhullám interferencia szabványoknak.

FIGYELEM: A porszívót ne használja szűrő nélkül.

A tápkábel csatlakoztatása fali aljzathoz

Ellenőrizze, az adatkártyán szereplő tápfeszültség specifikáció alapján, hogy a porszívó működtethető-e az Ön háztartásában.

Tápkábel

Amennyiben a tápkábel sérült, cserélje ki, vagy szigetelje le megfelelő módon. Pótalkatrészlet illetve szigetelő csomagot a legközelebbi Gorenje szervizben szerezhet be.

Megfeleltetés az európai szabványoknak

A készülék gyártása során elvégzett vizsgálatok alapján a porszívó a következő európai direktíváknak felel meg:

- 73/23/EEC alacsony feszültség
- 93/68/EEC CE jelölés
- 89/336/EEC Elektromágneses kompatibilitás direktíva – EMC

A készülék jelölései megfelelnek a WEEE (elektronikus készülékek hulladékaíról szóló) 2002/96/EC európai direktíva előírásainak. Ez az előírás gyakorlatilag egy Európa szerte elfogadott elektronikus készülékek hulladékaíról és azok újrafeldolgozásáról szóló irányelv.

A készülék használaton kívül helyezése és a környezet

Amennyiben úgy dönt, hogy a készüléket többé már nem kívánja használni, vagy új készülékre cseréli mindig gondoljon a környezetvédelemre.

A porszívó összeállítása

Mindig húzza ki a tápkábelt mielőtt a porszívó tartozékait fel- vagy leszerelné. Ellenőrizze, hogy minden szűrőt pontosan helyezett-e be mielőtt a szervizhez fordulna.

A SZÍVÓCSŐ FELSZERELÉSE

- Illessze a rugalmas szívócsövet a készülékházon található nyílásba. A tökéletes illeszkedést kattánó hang jelzi.

A SZÍVÓCSŐ LESZERELÉSE

- A szívócső eltávolításához nyomja meg a cső torkolatán található két gombot, majd húzza ki a porszívóból.

A TÁPKÁBEL FELCSÉVÉLÉSE

- Csévéljen ki a munkához elegendő hosszúságú tápkábelt. Csatlakoztassa a villásdugót fali aljzathoz. Nyomja meg az automatikus visszacsévéző kapcsolót, a villásdugót biztonsági okokból ne engedje el.

A TELESZKÓPOS CSŐ ÉS A TARTOZÉKOK ILLESZTÉSE

- Nyomja meg a gombot és a kívánt hosszúságra húzza ki a teleszkópos csövet.
- Illessze a rugalmas szívócsövet a teleszkópos csőbe.
- Illesszen porszívófejet a teleszkópos csőre:

- A padlókefe szívófejet sima padló, vagy más, sima felület tisztításához ajánlja a gyártó.
- A rés/bútor tisztító fej segítségével sarkokat, vagy nehezen elérhető helyeket tisztíthat. A jelölésnek megfelelően a fejet tetszőlegesen állíthatja így függőnyt, vagy dekoratív felületeket is könnyedén tisztíthat.

Használati utasítás A

- A készülék használata előtt csévéljen ki elegendő hosszúságú kábelt, majd csatlakoztassa a villásdugót fali aljzatba.
- Kapcsolja be a porszívót a Bekapcsolás gomb megnyomásával. A készülék leállításához nyomja meg ismét a gombot.
- Az áramlás erősségét a rugalmas csövön található áramlás szabályzóval állíthatja be:
 - csökkentse a szívóerőt ha függőnyt, könyvet, bútort, stb. tisztít.
 - növelje a szívóerőt ha padlót tisztít.
- Nyomja meg a kábel visszacsévéző gombot majd futtassa végig kezét a kábelben így biztosíthatja, hogy a kábel túl gyors mozgása ne okozzon kárt a készülékben.

Karbantartás

1. A porzsák cseréje

- A készüléket mindig behelyezett porzsákkal működtesse.
- Ha nem helyez be porzsákat, vagy az nem megfelelően került a készülékbe a fedél nem záródik tökéletesen.

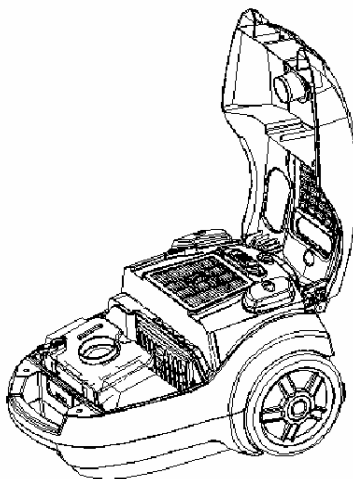
Húzza ki a rugalmas szívócsövet és nyissa ki a fedelet.

Forgassa el a zsáktartót a kívánt irányba.

Húzza ki a porzsákat.

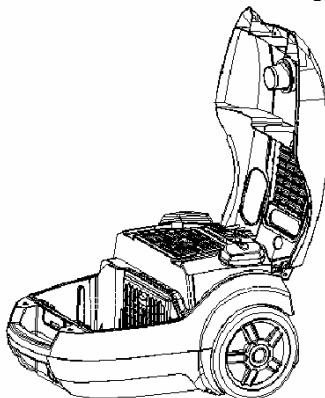
Cserélje ki a porzsákat, ha az megtelt, vagy túl szennyezett. Helyezzen be új porzsákat.

Zárja le a fedelet, a fedél tökéletes illeszkedését és záródását kattánó hang jelzi.

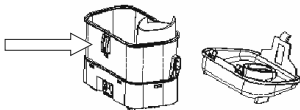


2. A szűrő tisztítása

- Tisztítsa meg a szűrőt legalább évente kétszer, illetve amikor szemmel láthatóan szennyezetté válik.
 - A porszívót csak behelyezett porzsákkal üzemeltesse.
 - Ellenkező esetben a szívóerő csökkenhet, illetve a motor károsodhat .
 - A szűrő tisztítása előtt a tápkábelt húzza ki a fali aljzatból.
 - A szűrőt ne mossa ki mosógépben.
 - Hajszárítóval ne szárítsa meg a szűrőt.
1. Húzza felfelé a porzsákat.
 2. Húzza felfelé a szűrő tartó egységet.



3. Húzza ki a szűrőt.



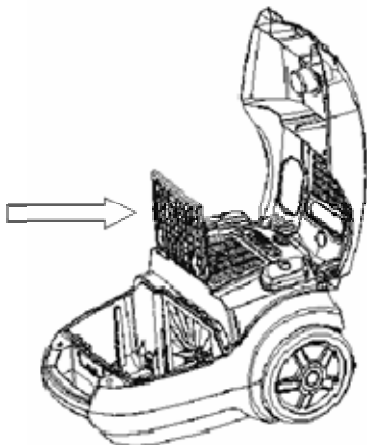
4. Langyos vízben öblítse ki a szűrőt, majd teljesen szárítsa ki.
5. Helyezze vissza a szűrőt.

A szűrő tisztítása és cseréje

- Tisztítsa meg a légbeszívó szűrőt legalább évente kétszer, illetve amikor szemmel láthatóan szennyezetté válik.
- Amikor a HEPA megtelik tisztítsa meg.
- Cserélje ki a HEPA levegőbeszívó és a kiáramló levegő szűrőket.
- A porszívót csak behelyezett szűrőkkel és HEPA-val működtesse.
- Ellenkező esetben a szívóerő csökkenhet, illetve a motor károsodhat.
- A szűrő tisztítása előtt a tápkábelt húzza ki a fali aljzatból.
- A szűrőt ne mossa ki mosógépben.
- Hajszáritóval ne szárítsa meg a szűrőt.

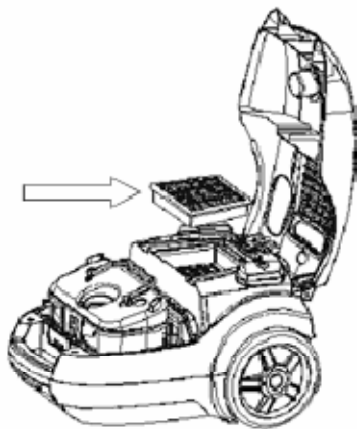
A légbeszívó szűrő cseréje

1. Húzza felfelé a porzsákokat, vagy por fedelet.
2. Húzza ki a szűrőt.
3. Helyezzen be új szűrőt.



A kiáramló levegő szűrő cseréje

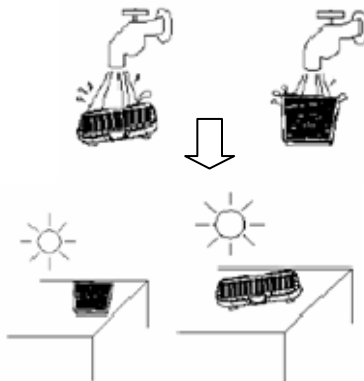
1. Nyissa le az előlapot.
2. Az előlap lenyitása után a kiáramló levegő szűrő láthatóvá válik.
3. Húzza ki a szűrőt és cserélje ki.
4. Zárja le az előlapot.



A HEPA szűrő tisztítása



Langyos vízben öblítse ki a szűrőt, majd teljesen szárítsa ki.



Langyos vízben teljesen öblítse ki a szűrőt és a HEPA egységet, majd teljesen szárítsa ki.

A porszívó előnye

Az Ön porszívóját többkörös szűrőrendszerrel szerelték fel:

- **A HEPA szűrő** biztosítja, hogy a levegő tiszta maradjon a porszívó használata közben. Ahhoz, hogy a szűrő hatékonyan működjön rendszeres időközönként tisztítani szükséges (legalább félévente). A **HEPA szűrő** a porkamra kinyitása után válik hozzáférhetővé. Emelje ki a rácsot, cserélje ki a **HEPA szűrőt** lazítsa meg a rácsot, majd helyezze be az új szűrőt a megfelelő helyre. A porszívó kiáramló levegő nyílását is tisztító **HEPA szűrő** használata miatt a levegő:
 - tisztábbá válik;
 - részleges védelmet nyújt az allergizáló részecskék ellen

A többkörös szűrő rendszer révén a felszívott por a porszívó porkamráján belül marad, így a takarítás higiéniája és hatékonysága maximális.

Karbantartás és tisztítás

Kapcsolja ki a készüléket és húzza ki a tápkábelt a fali aljzatból.

A készülék külső borítását puha, kímélő tisztítószerrel átítatott ruhával tisztítsa. Az erősen maró hatású tisztítószer károsíthatja a készülék burkolatát.

Soha ne merítse vízbe vagy egyéb folyadékba a készüléket vagy a tápkábelt.

FIGYELEM:

Amikor a porzsák telítettség jelző eléri az ablak középső állását cserélje ki a porzsákot.

A készüléket ne használja szűrő nélkül.

Mosógépben ne mossa ki a szűrőket.

Hajszárítóval ne szárítsa a szűrőket.

TÁROLÁS

A készüléket függőlegesen tárolja.

A fogónál fogva forgassa el a szívócsövet a teleszkópos cső körül.

Illessze a teleszkópos csövet a készülékházba.

A készülék tárolásához és szállításához helyezze be a teleszkópos cső klipszét a készülék alján található vezetősínbe.

A parkoló-rendszer a szívócső/szívófejek rövid idejű tárolására szolgál munka közben. A szívófejet illessze a porszívó parkoló-sínére.

Csak otthoni felhasználásra!

**A GORENJE SOK ÖRÖMÖT KÍVÁN A
KÉSZÜLÉK HASZNÁLATÁHOZ**