

**TAKUU JA HUOLTO**

Valmistaja antaa laitteelle 1 vuoden takuun ostopäivästä lukien mahdollisten raaka-aine- ja valmistusvirheiden varalta. Säilytä ostokuitti. Tarkemmat tiedot takuu- ja huoltoasioista löydät laitetta seuraavasta takuu- ja huoltotiedot lehtisestä. Lähimmän merkkihuollon puhelinnumeron löydät myös samasta lehtisestä.

**Ennen yhteydenottoa huoltoon tarkista laitteen arvokilvestä tai takuukortista laitteen tyyppi- ja valmistusnumero ja ilmoita ne tehdessäsi huoltotilausta.**

Asko Keskushuolto Oy • puh. 03 - 81 511

**TEKNISET TIEDOT**

Leveys: 60 ja 50 cm  
Muut mitat: Katso **kuva 4**  
Liitäntä: 230 V ~, suojamaadoitus  
Valaisin: Valaisinputki kanta G 23  
11 W/leveys 60 cm  
9 W/leveys 50 cm

**LIESIKUVUN ASENNUS**

*Poistoilman ulosjohtamisessa on noudatettava viranomaisten määräyksiä. Liesituuletinta ei saa liittää sellaiseen savuhormiin, jota käytetään myös muiden savukaasujen poistoon (esim. puu/öljylämmitin, kaasu/öljykamina jne.)*

Liesikupu voidaan asentaa kaappirivistön/maustehyllyn alle tai upottaa siihen (etulehden kuva ja **kuva 2**). Lieden ja kuvun välisen etäisyyden tulee olla vähintään 42 cm. Kaasuliedessä etäisyyden tulee olla 65 cm.

Kupu voidaan myös asentaa lisävarusteena saatavan kannatinsarjan avulla (**kuva 6**).

Huoneeseen on järjestettävä riittävä tuuletus, jos liesikupu ja esim. puulämmitteiset laitteet poistavat ilmaa samanaikaisesti.

Sähköliitäntää varten liesikuvussa on maadoitetulla pistotulpalla varustettu liitäntäjohto.

**HORMILIITÄNTÄ**

Liitäntäkaulus kiinnitetään liesikuvun puhallusaukkoon alhaaltapäin (**kuva 5**). Poistoventtiili 125 mm kiinnitetään liitäntäkauluskseen.

**HUOM! Poistoventtiili ei sisälly liesikuvun varusteisiin.**

**Markkinointi:**

**UPO Kodinkoneet**  
**Atomitie 5 A, 00370 Helsinki**  
**Puh. (09) 503 301**

**KÄYTTÖOHJE**  
**KERROSTALOKUPU****F 253****TOIMINTA (kuva 1)**

- Valaisimen kytkin  
Liesikupu toimii talon yhteispoistojärjestelmään kytkettynä ruoanvalmistuksessa syntyvien käryjen kerääjänä.

Liesikuvulla ei voi säätää poistoilmajärjestelmän tehoa.

Yleensä talon poistoilmajärjestelmä toimii kello-ohjattuna siten, että poistoilmavirta mm. liesikuvulla tehostuu muutamaksi tunniksi eri vuorokaudenaikoina.

Liesikuvun tai seinään asennetun venttiilin säätöarvoa ei saa muuttaa.

*Liesituulettimen tai - kuvun alla ei saa liekittää ruokia. Jos liesituulettimen kanssa käytetään yhtä aikaa jotakin muuta kuin sähköenergiaa käyttävää laitetta kuten takkaa, kaminaa, kaasulietää, puu/öljylämmitintä tms, on riittävän korvausilman tuonnista huonetilaan huolehdittava.*

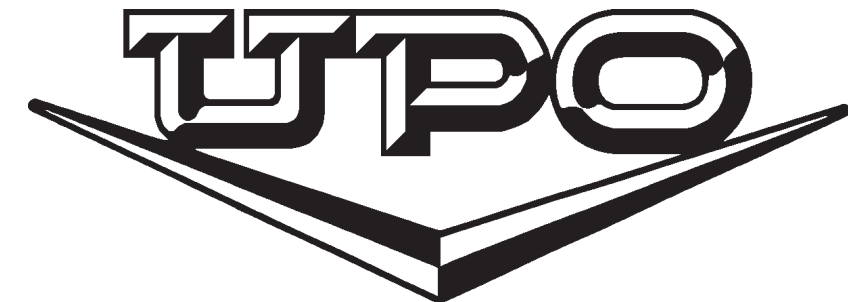
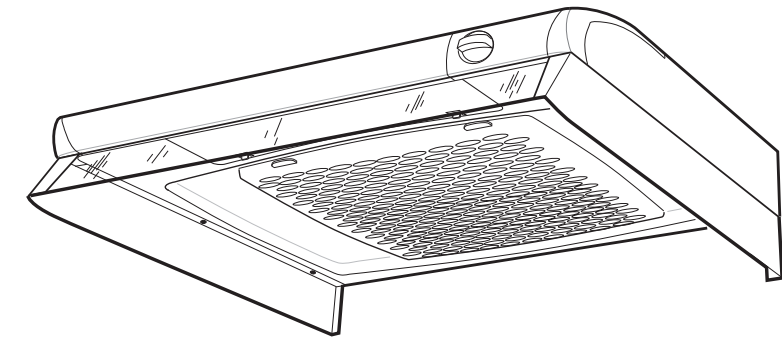
**Puhdistus**

Puhdista liesikuvun pinnat astianpesuaineliuokseen kostutetulla pyyhkeellä. Puhdista suodatin normaali- lissa käytössä noin kerran kuukaudessa. Irrota suodatin vetämällä sitä alaspäin (**kuva 2**). Irrota suodattimen osat toisistaan. Pese suodatinliina käsin puristelemalla sitä pesuainevedessä.

*Huolehdi tuulettimen säännöllisestä puhdistuksesta. Mikäli siitä ei huolehdita, saattaa sinne kerääntynyt rasva aiheuttaa palovaaran.*

**Lampun vaihto**

Irrota valaisimen lasi työntämällä lukitusnastoja etuosaan päin (**kuva 3**). Tällöin lamppu on helposti vaihdettavissa (Valaisinputki G 23).

**KÄYTTÖOHJE**  
**KERRÄSTALÅKUPU 253****BRUKSANVISNING**  
**HÖGHUSKÅPA 253**

# BRUKSANVISNING HÖGHUSKÅPA

## F 253

### FUNKTION (Fig 1)

- Vred för belysning  
Spiskåpan anslutes till frånluftskanalen i köket. Den är avsedd att samla os och ånga som bildas vid matlagning. Ventilationens hastighet kan inte ändras med hjälp av spiskåpan. I allmänhet är ventilationssystemen i höghuslägenheter tidsstyrda, varvid ventilationen effektiviseras i några timmar under olika perioder på dygnet.

Injusteringen av spiskåpan eller ventilen på väggen får inte ändras.

*Att flambara under spisfläkten/spiskåpan är inte tillåtet.*

*Tillräckligt med luft måste tillföras rummet när spisfläkten/spiskåpan används samtidigt med produkter som använder annan energi, än el-energi, t.ex. gasspis, gas/braskaminer, ved/oljepannor etc.*

### Rengöring

Spiskåpan torkas av med våt trasa och diskmedel. Filtret bör rengöras ca 2 gånger i månaden vid normal användning. Lossa filterkassetten genom att trycka in snäppena i framkant, tag isär filtret och avlägsna filterduken genom att lossa filterhållaren, **fig 2**. Blöt-lägg filterduken och filterkorgen i varmt vatten blandat med diskmedel. Filterkassetten (med filter) kan även diskas i maskin. Någon gång per år bör spiskåpan rengöras invändigt. Torka invändigt med våt trasa och diskmedel. Sätt tillbaka filterkassetten och tryck upp så att den låser fast i snäppena.  
*Risk för brandspridning ökar om spisfläkten/spiskåpan inte rengörs så ofta som anges.*

### Byte av lampa

Lampglaset lossas genom att snäppena trycks i pilens riktning, **fig.3**. Lysröret är nu åtkomligt för byte.  
( Lysrör sockel G 23 )

### GARANTI OCH SERVICE

Tillverkaren lämnar 1 års garanti fom inköpsdatum för eventuella material- och tillverkningsfel.

Utförligare upplysningar om garanti och service framgår av det separata garanti- och servicehäfte som levereras med spiskåpan.

I samma häfte finns också telefonnumren till de närmaste serviceverkstäderna.

**Innan Du tar kontakt med serviceverkstaden, vänligen kontrollera typ- och tillverkningsnummer på dataskylten eller i garantibeviset och uppge dessa vid servicebeställning.**

**Asko Keskushuolto Oy • tel. 03 - 81 511**

### TEKNISKA UPPGIFTER

Bredd: 60 och 50 cm  
Övriga mått se **fig 4**  
Anslutning: 230 V ~ med skyddsjord  
Belysning: Lysrör sockel G 23  
11 W bredd 60 cm  
9 W bredd 50 cm

### INSTALLATION AV SPISKÅPAN

*Avledning av utblåsningsluften skall utföras i enlighet med föreskrifter utfärdade av berörd myndighet.*

*(Boverket )*

*Utblåsningsluften får inte ledas in i rökkanal som används för avledning av rökgaser från t.ex. gas/braskaminer, ved/oljepannor etc.*

Spiskåpan kan placeras under eller infälld i överskåp eller hyllfront. Avståndet mellan spis och kåpa måste vara minst 42 cm. Vid gasspis ökas avståndet till 65 cm. Spiskåpan kan även monteras med hjälp av konsoler. (Säljs som tillbehör.) **fig 6**

Ventilationen av rummet måste anordnas på fullgott sätt om spiskåpa och bruksföremål som matas med annan energi än el-energi ventilerar ut luft samtidigt.

Spiskåpan är försedd med sladd och jordad stickpropp för anslutning till jordat vägguttag.

### ANSLUTNING TILL LUFTKANAL

Skruva fast anslutningskragen i spiskåpan, underifrån i utlufthålet, **fig 5**. Frånluftsventilen Ø 125 mm fästs i anslutningskragen.

**OBS! Frånluftsventilen ingår inte i spiskåpans utrustning.**

### UPO Kodinkoneet

**Atomvägen 5 A, 00370 Helsingfors**

**Tel. (09) 503 301**

