

Zahvaljujemo na povjerenju koje ste nam iskazali kupivši naš aparat. Prilikom korištenja želimo vam puno zadovoljstva.

Uređaj je namijenjen samo za uporabu u kućanstvu.

Gornji dio je hladnjak koji je namijenjen pohranjivanju svježih namirnica pri temperaturi višoj od 0°C.

Donji dio je zamrzivač, namijenjen zamrzavanju svježih namirnica i dugoročnom pohranjivanju zamrznutih namirnica (do godine dana, ovisno o vrsti namirnice). Prostor je označen sa četiri zvjezdice.

Prije prve uporabe	9	Podešavanje	12
Upute za uporabu		Biranje temperature	
Upute za ugradnju		Uporaba	12
Naša skrb za okolinu		Pohranjivanje namirnica u hladnjaku	
Štednja električne energije		Zamrzavanje svježih namirnica	
Važna upozorenja	9	Pohranjivanje zamrznutih namirnica	
Vrijeme pohranjivanja prilikom nestanka električne energije		Održavanje i čišćenje	13
Odstranjivanje starog aparata		Automatsko otapanje hladnjaka	
Postavljanje i priključenje	10	Ručno otapanje zamrzivača	
Biranje prostora		Čišćenje aparata	
Priključenje na električnu mrežu		Isključenje aparata iz uporabe	
Opis aparata	11	Otklanjanje smetnji	14
Hladnjak (A)			
Zamrzivač (B)			

Prije prve uporabe

- Prije priključenja na električnu mrežu aparat mora mirovati otprilike 2 sata. Na taj način umanjujete mogućnost nepravilnoga rada do kojega može doći zbog utjecaja transporta na rashladni sistem.
- Očistite aparat, posebnu pozornost obratite na unutrašnjost (vidite poglavlje Čišćenje i održavanje).
- Ako unutarnja oprema aparata nije na svome mjestu, rasporedite je kao što je prikazano u poglavlju Opis aparata.

Upute za uporabu

Upute za uporabu namijenjene su korisniku. Opisuju aparat, njegovu ispravnu i sigurnu uporabu. Prilagođene su različitim modelima aparata, zato su možda opisane funkcije i oprema, koje vaš aparat nema.

Upute za ugradnju

Integriranim aparatima priložene su upute za ugradnju. Namijenjene su stručnoj osobi za postavljanje aparata u kućni element.

Naša skrb za okolinu

- Za pakiranje proizvoda koristimo ekološke materijale koji se bez opasnosti po okoliš ponovno prerađuju (recikliraju), deponiraju ili uništavaju. U tu su svrhu i ambalažni materijali odgovarajuće označeni.
- Naše su upute također tiskane na reciklažnom papiru, odnosno papiru, koji je bijeljen bez klora.

- Kada prestanete koristiti aparat, odnosno kada postane beskoristan, pazite da ne bude na teret okolišu. Predajte ga ovlaštenim skupljačima "Rabljenih kućanskih aparata" - vidi poglavlje Odstranjivanje starog aparata).

Štednja električne energije

- Vrata ne otvarajte bespotrebno, što je posebno važno kad je toplo ili vlažno vrijeme. Isto tako pripazite da aparat što manje otvarate, što je naročito važno kod "okomitih" zamrzivača.
- Povremeno provjeravajte da li se aparat dovoljno hladi (nesmetano kruženje zraka iza aparata).
- Okrenite gumb termostata sa višega u niži položaj, čim uporaba aparata i okolnosti to dozvoljavaju.
- Namirnice ohladite na sobnu temperaturu prije ulaganja u aparat
- Oblogeinja i leda povećavaju potrošnju električne energije, stoga ih redovito odstranjujte, čim dostignu debljinu od 3-5 mm.
- Oštećena brtva prouzrokuje veću potrošnju energije, stroga je pravovremeno zamijenite.
- Kondenzator na zadnjoj strani aparata uvijek mora biti čist, bez prašine ili taloga od kuhinjskog dima.
- Svako nepoštivanje uputa, opisanih u poglavljima Postavljanje i Štednja energije može prouzročiti veću potrošnju energije.

Važna upozorenja

- Djeca starija od osam godina, kao i osobe ograničenih fizičkih, motoričkih ili mentalnih sposobnosti, kao i osobe bez potrebnih iskustava i znanja, smiju koristiti uređaj samo ako su pod odgovarajućim nadzorom, ili ako su upoznate s uputama o sigurnom korištenju uređaja, te ako su svjesna opasnosti koje su povezane s uporabom uređaja. Djeci nemojte dozvoliti da se igraju uređajem. Djeca također ne smiju čistiti uređaj ili obavljati radove na održavanju uređaja bez odgovarajućeg nadzora.
- Imate li kod kuće hladnjak - zamrzivač kojega više ne koristite, a ima namješteni zapor (brava, zasun) koji se sa unutarnje strane ne može otvoriti, onesposobite zapor. Na taj ćete način spriječiti mogućnost da se djeca uguše.
- Aparat ispravno priključite na dovod električne energije (vidite poglavlje Priključenje na električnu mrežu).
- Tijekom rada aparata ne dodirujte rashladne površine sa mokrim ili vlažnim rukama, jer može doći do ozeblina kože.
- Ne zamrzavajte piće u bocama, naročito ne pjenušavo, kao što su mineralna voda, pjenušavo vino, pivo, cola, itd, jer se tekućina prilikom zamrzavanja širi te dolazi do pucanja boce.
- Ne jedite zamrznute namirnice (kruh, voće, povrće), jer možete dobiti ozeblina.
- Ako su vam boja ili miris bilo koje namirnice sumnjivi, bacite namirnicu, jer može biti opasno za jesti.

- Škarasti stožer (imaju samo neki modeli) omogućuje automatsko zatvaranje vrata kod kuta otvaranja do 20°. Zbog jakih opruga pažljivo rukujte vratima.
- U kesici s uputstvima priloženi su i kutnici i spužvice, namijenjene ugradnji integriranog aparata s škarastim stožerom, te pokrovne kapice za pokrivanje neupotrijebljenih otvora na stjenkama u unutrašnjosti aparata.
- Aparat obavezno isključite iz električne mreže prije popravka (popravke obavlja isključivo stručnjak), čišćenja ili zamjene žarulje.
- Ne odleđujte aparat sa električnim napravama (sušilo za kosu i sl.) i ne odstranite inje, odnosno led, sa oštrim predmetima, već samo sa priloženim pomagalicama koja je odobrio proizvođač.
- U brizi za zdravi okoliš, pazite da ne oštetite zadnju stranu aparata (kondenzator ili cijevi, npr. prilikom transporta odsluženog aparata) odnosno dijelove rashladnog sistema u unutrašnjosti aparata.
- Aparat sadrži rashladno sredstvo i ulje, stoga oštećeni aparat odstranite u skladu sa ekološkim sigurnosnim zahtjevima (vidi poglavje Naša briga za okoliš).
- U obodu kućišta zamrzivača ugrađen je grijač, koji radi isto kada i kompresor i sprečava zaleđivanje brtve vrata na kućište zamrzivača.
- Ako je priključni kabel oštećen, mora ga zamijeniti proizvođač, njegov serviser ili stručno osposobljena osoba, da ne dođe do opasnosti.
- Natpisna tablica nalazi se u unutrašnjosti ili na zadnjoj strani aparata.

• **UPOZORENJE!** Otvori za prozračivanje na uređaju, odnosno ugradbenom elementu, moraju stalno biti čisti i prohodni.

• **UPOZORENJE!** Za odmrzavanje ne koristite mehanička pomagala ili druge metode osim onih, koje preporučuje proizvođač.

• **UPOZORENJE!** Prilikom postavljanja, čišćenja i uklanjanja istrošenog uređaja,

pazite da ne oštetite izolaciju, odnosno dijelove rashladnog sustava. Time ćete spriječiti zagađivanje okoline.

• **UPOZORENJE!** U unutrašnjosti uređaja ne koristite električne naprave, osim onih koje preporučuje proizvođač uređaja za hlađenje i zamrzavanje.



Simbol na proizvodu ili na njegovoj ambalaži označuje da se s tim proizvodom ne smije postupiti kao s otpadom iz domaćinstva. Umjesto toga treba biti uručen prikladnim sabirnim točkama za recikliranje elektroničkih i električkih aparata. Ispravnim odvoženjem ovog proizvoda spriječit ćete potencijalne negativne posljedice na okoliš i zdravlje ljudi, koje bi inače mogli ugroziti neodgovarajućim rukovanjem otpada ovog proizvoda. Za detaljnije informacije o recikliranju ovog proizvoda molimo Vas da kontaktirate Vaš lokalni gradski ured, uslugu za odvoženje otpada iz domaćinstva ili trgovinu u kojoj ste kupili proizvod.

Vrijeme pohranjivanja prilikom nestanka električne energije

U slučaju kvara ili nestanka električne energije ne otvarajte zamrzivač, jedino ako prekid traje duže od 15-16 sati. Nakon toga potrošite namirnice odnosno osigurajte im dostatno hlađenje (npr. pričuvni aparat).

Odstranjivanje starog aparata

- Odsluženi aparat odmah odstranite iz uporabe. Ako aparat ima bravu ili zasun, odmah ih onesposobite da se djeca ne bi ugušila.
- Rashladni aparati i zamrzivači sadrže rashladno sredstvo i izolacijske sastojke koji zahtijevaju posebnu razgradnju. Stoga se prilikom odstranjivanja povežite sa nadležnom i osposobljenom komunalnom tvrtkom, odnosno savjetujte se na općinskoj upravi ili kod trgovca. Zbog opasnosti zagađivanja okoliša pazite da ne oštetite cijevi na zadnjoj strani aparata.

Postavljanje i priključenje

Biranje prostora

Aparat postavite u suhu i redovito prozračivanu prostoriju. Dozvoljena temperatura okoline za ispravan rad aparata uvjetovana je sa izvedbom (vrstom) aparata, što je navedeno na natpisnoj tablici aparata. Ne postavljajte aparat u blizinu naprava koje isijavaju toplinu, naprimjer štednjaka, radijatora, grijača vode isl., i ne izlažite ga neposrednim sunčevim zrakama. Aparat mora biti udaljen najmanje 3 cm od električnog ili plinskog štednjaka, odnosno barem 30 cm od uljne peći ili štednjaka na tvrda goriva. Kod manjih razdaljina potrebno je koristiti izolacijsku ploču. Iza aparata razmak od zida odnosno otvor mora biti približno 200 cm², a gornji element iznad aparata mora biti podignut barem za 5 cm, što omogućuje zadovoljivo hlađenje kondenzatora.

Vrsta	Temperatura okoline
SN (subnormalni)	od + 10°C do + 32°C
N (normalni)	od + 16°C do + 32°C
ST (subtropski)	od + 16°C do + 38°C
T (tropski)	od + 16°C do + 43°C

Priključenje na električnu mrežu

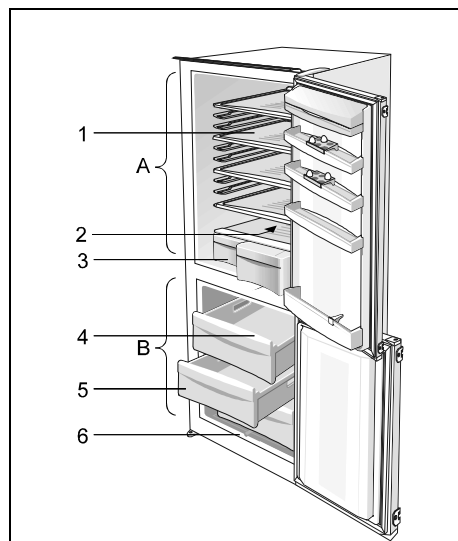
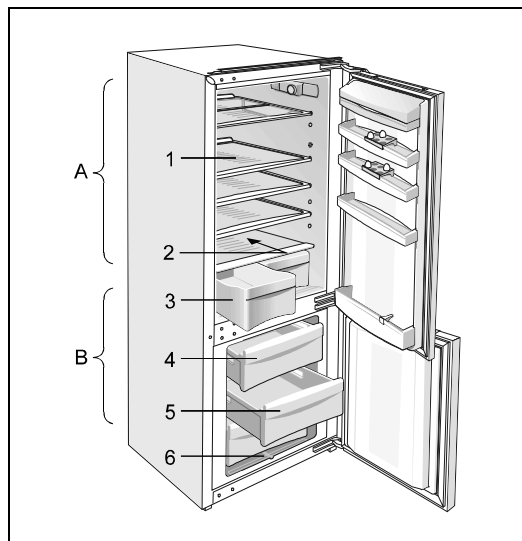
Aparat priključite na električnu mrežu sa priključnim kablom. Zidna utičnica mora imati uzemljenje (sigurnosna utičnica). Propisani nazivni napon i frekvencija navedeni su na natpisnoj tablici aparata. Priključenje na električnu mrežu i uzemljenje aparata moraju biti izvedeni prema važećim standardima i propisima. Aparat podnosi kratkotrajna odstupanja napona, no najviše -6 do +6 %.

Upozorenje: u slučaju ugradnje uređaja u elemente namještaja na način da budu smješteni jedan uz drugog (side

by side), potrebno je dodatno kupiti i ugraditi servisni komplet protiv rošenja! **Takav komplet zbog sigurnosti smije ugraditi samo ovlaštenu servisera!**

Šifra za narudžbu: 376078 (uređaji visine iznad 1700 mm)

Opis aparata



Hladnjak (A)

U hladnjaku pohranjujete svježe namirnice za nekoliko dana.

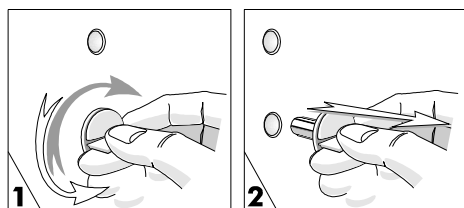
Polica (1)-važi za aparate s kliznim stožerom.

Policu po želji rasporedite po vodilicama u unutrašnjosti aparata. Osigurana je od izvlačenja. Želite li je izvaditi iz aparata, malo je podignite u zadnjem dijelu te izvucite.

Staklene police (imaju ih samo neki modeli) zaštićene su plastičnim graničnicima. Ako želite policu izvući, morate prethodno pomaknuti graničnike k sebi. Graničnike možete i odstraniti, no sačuvajte ih, zbog mogućeg kasnijeg transporta. Namirnice koje se brzo kvare pohranjujete na zadnjem dijelu polica, gdje je najhladnije.

Polica (1)-važi za aparate s škarastim stožerom.

Polica se može namjestiti na proizvoljnu visinu u unutrašnjosti aparata. Priloženim pokrovnim kapićima (u kesici s uputstvima) možete po želji pokrivati neupotrijebljene otvore na stjenkama u unutrašnjosti aparata, namijenjene postavljanju nosivih čepića polica.



Polica je osigurana protiv neželjenog izvlačenja i prevruća. Ako je želite izvući iz aparata, u prednjem je dijelu malo podignite i zatim izvucite. Potom izvucite i nosače polica, premjestite ih na novo odabrani položaj, te na njih postavite policu. Brzo pokvarljivu hranu držite u zadnjem dijelu police, gdje je najhladnije. U slučaju postavljanja viših komada hrane u hladnjak, možete prednji dio djeljive police podići i spustiti pod zadnji dio (moguća su dva položaja – tik ispod police ili niže). Prilikom izvlačenja djeljive police preporučujemo da izvučete svaki dio posebice.

Nosač boca

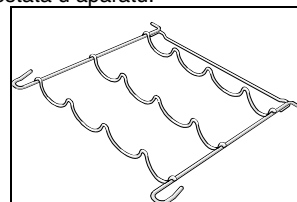
(imaju samo neki modeli)

Nosač boca (broj ovisi o modelu) namijenjen je držanju boca. Osiguran je protiv izvlačenja. Možete ga izvući jedino praznog, tako da ga u prednjem dijelu podignete i povučete prema sebi. Kod aparata s škarastim stožerom, nadignite ga u prednjem dijelu, te ga izvucite potezanjem prema sebi.

Upozorenje !

U slučaju da vrata imaju police za odlaganje, namjestite nosač tako da dužina boce ne sprečava zatvaranje vrata.

Na nosač možete postaviti maksimalno 9 boca sadržaja 0,75 l ili više (ukupne težine najviše 13 kg) – vidi etiketu pod kućištem termostata u aparatu.



Otvor za otjecanje otopljene vode (2)

Ispod rashladne ploče, koja hladi unutrašnjost hladnjaka (ugrađena je u zadnju stijenku) nalaze se žleb i otvor, gdje istječe otopljena voda. Žleb i otvor ne smiju biti začepljeni (naprimjer sa ostacima hrane) zato ih više puta pregledajte i prema potrebi očistite (npr. sa plastičnom slamčicom).

Posuda za voće i povrće (3)

Nalazi se na dnu hladnjaka ispod staklene police. Tako je zajamčena konstantna vlažnost, koja povoljno utječe na pohranjeno voće i povrće da ne uvene.

Unutarnja strana vrata hladnjaka

Vrata su na unutarnjoj strani opremljena sa prostorima (policama ili posudicama), koji su namijenjeni pohranjivanju sira, maslaca, jaja, jogurta te drugih manjih paketića, tuba, konzervi i slično. Na donjem dijelu vrata je prostor za boce.

Osvjetljenje unutrašnjosti hladnjaka

Lampica za osvjetljenje unutrašnjosti hladnjaka svijetli kada su vrata hladnjaka otvorena (bez obzira na položaj gumba termostata).

Zamrzivač (B)

U zamrzivaču zamrzavate svježe namirnice i pohranjujete već zamrznute namirnice. Otvori na stranama ladice omogućuju lakše rukovanje, odnosno izvlačenje ladice. Ako želite ladicu izvući iz aparata, u prednjem je dijelu malo nadignite i povucite van.

Prostor za zamrzavanje (4)

Namijenjen je zamrzavanju svježih namirnica.

Prostor za pohranjivanje (5)

U njemu pohranjujete već zamrznute namirnice.

Žlijeb za otecanje otopljene vode (6)

(vidite poglavlje Čišćenje i održavanje)

NAPOMENA:

- Unutrašnja oprema aparata može se mijenjati glede modela aparata.
- Po želji možete naknadno kupiti i posudicu za začine i mirodije, posudicu za tube sa nosačem, povećati broj pregrada i policica u ovlaštenim servisima.

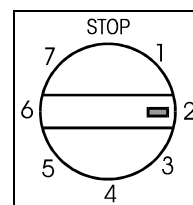
Podešavanje

Aparat podešavate na željenu temperaturu sa gumbom termostata, koji se nalazi u desnom gornjem dijelu unutrašnjosti hladnjaka (okretljivost od oznake **STOP** do **7** i obrnuto).

Biranje temperature

- Viši položaji na gumbu (prema **7**) znače niže temperature (hladnije) u sva dijela aparata. Temperatura u unutrašnjosti hladnjaka može pasti i ispod 0°C. Više položaje koristite samo kada je željena i preporučena niža temperatura hlađenja. Pri normalnoj temperaturi okoline preporučujemo srednji položaj.
- Promjena temperature okoline utječe na temperaturu u aparatu. U skladu sa time prilagodite podešenost gumba termostata.

- U položaju **STOP** aparat ne radi (rashladni sistem je isključen), iako je pod naponom (lampica svijetli kada otvorite vrata hladnjaka).



Uporaba

Pohranjivanje namirnica u hladnjaku

Ispravna uporaba aparata, odgovarajuće pakiranje namirnica, održavanje prikladne temperature te odgovarajuća higijena, odlučni su za kvalitetu pohranjivanja namirnica.

- Namirnice, koje pohranjujete u hladnjaku moraju biti odgovarajuće zapakirane, da ne puštaju ni primaju mirise i vlagu (omotane u polietilenske vrećice odnosno foliju, alufoliju, voštani papir itd.) ili u pokrivenim posudama i staklenkama.
- Prije stavljanja u hladnjak, odstranite prodajnu ambalažu sa namirnicama (npr. ambalaža pakiranja jogurta).
- Pakirajte sistematično da namirnice ne dođu u međusobni dodir (miješanje mirisa i okusa) te da zrak može slobodno oko njih.
- Ne pohranjujte zapaljive, hlapljive i eksplozivne tvari.
- Boce sa visokim postotkom alkohola moraju biti čvrsto zatvorene i u uspravnom položaju.
- Namirnice ne smiju doći u doticaj sa zadnjom stijenkom aparata.
- Jela ohladite što je više moguće prije no što ih pohranite.

- Osjetljiva jela pohranjujte u najhladnijim predjelima aparata.
- Ograničite učestalost otvaranja vrata.
- Termostat podesite na način za postizanje niskih temperatura. Podešavanje se mora odvijati postepeno, no tako da se spriječi zamrzavanje namirnica. Temperaturu pojedinog predjela izmjerite termometrom, postavljenim u staklenu, vodom napunjenu posudu. Očitavanje temperature sigurno je nakon nekoliko sati mirovanja.
- Neke organske otopine, eterična ulja u kori limuna i naranče, kiselina u maslacu itd. koji su duže vremena u doticaju sa plastičnim površinama ili brtvom mogu prouzrokovati oštećenja i prijevremeno kvarenje.
- Neprijatan miris upozorava na onečišćenu unutrašnjost aparata odnosno pokvareni sadržaj. Neugodan miris odstranite ili ublažite, dodate li vodi za čišćenje malo octa. Preporučujemo također uporabu filtera sa aktivnim ugljenom, koji čiste zrak odnosno neutraliziraju neugodan miris.
- Odlazite li od kuće na duže vrijeme, odstranite iz hladnjaka namirnice koje se brzo kvare.

Vrijeme pohranjivanja namirnica u hladnjaku

Namirnica	Vrijeme pohranjivanja (u danima)													
	1	2	3	4	5	6	7	8	9	10	11	12	13	14
Maslac	+	+	+	+	+	+	+	=	=	=	=	=	=	=
Jaja	+	+	+	+	+	+	+	+	+	+	=	=	=	=
Meso: sirovo u komadu	+	+	=											
sirovo narezano	+	=												
dimljeno	+	+	+	+	+	+	+	+	+	+	=	=	=	=
Ribe	+	=												
Marinade	+	+	+	+	+	+	+	+	+	+	=	=	=	=
Korijenasto povrće	+	+	+	+	+	+	+	+	=	=	=	=	=	=
Sir	+	+	+	+	=	=	=	=	=	=	=	=	=	=
Kolači	+	+	=	=	=	=	=	=	=	=	=	=	=	=
Voće	+	+	=	=	=	=	=	=	=	=	=	=	=	=
Gotova jela	+	+	=	=										

Legenda: + preporučeno vrijeme pohranjivanja = moguće vrijeme pohranjivanja


Zamrzavanje svježih namirnica

- U zamrzivaču zamrzavate namirnice koje su za to podobne i podnose niske temperature. Namirnice neka su što svježije i što bolje kakvoće.
- Odaberite odgovarajuću ambalažu za namirnicu te je ispravno zapakirajte.
 - Ambalaža ne smije propuštati zrak i vlagu, što bi prouzročilo isušavanje sadržaja i gubitak vitamina.
 - Folije i vrećice moraju biti mekane i dobro moraju nalijegati na sadržaj.
- Zapakirane namirnice označite sa podacima o vrsti i količini namirnice te datumom zamrzavanja.
- Vrlo je važno da se namirnice što brže zamrznu, stoga preporučujemo da omoti nisu preveliki i da ohladite namirnice prije pohranjivanja.
- Količina svježih namirnica, koje možete odjednom pohraniti u 24 sata, navedena je na natpisnoj tablici (zapremina zamrzavanja). Ako je količina veća, kakvoća zamrzavanja je slabija, a slabi i kakvoća već zamrznutim namirnicama.

Postupak zamrzavanja

- **Kod modela bez prekidača za intenzivno hlađenje** 24 sata prije zamrzavanja okrenite gumb termostata u položaj **4-6**. Nakon toga pohranite svježe namirnice na policu zamrzivača. Otprilike 24 sata nakon pohranjivanja svježih namirnica prema potrebi okrenite gumb termostata na radnu temperaturu (vidite poglavlje Biranje temperature) i već zamrznute namirnice premjestite u košare (prostor) za pohranjivanje.

Kod modela s ugrađenim prekidačem za intenzivno hlađenje 24 sata prije zamrzavanja veće količine svježih namirnica uključite ovaj prekidač i okrenite gumb termostata u položaj **4-6**. Nakon 24 sata pohranite svježe namirnice i nakon slijedećih 24 sata **isključite prekidač** i okrenite gumb termostata na željenu temperaturu (vidite poglavlje Biranje temperature).


Prekidač je uključen, kad je vidljiva oznaka  (I), odnosno oznaka u boji, a isključen, kad je na prekidaču oznaka

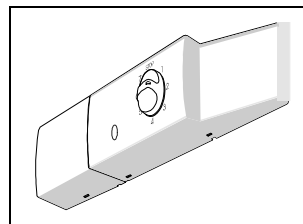
Približan rok pohranjivanja zamrznutih namirnica

Namirnica	Rok pohranjivanja (u mjesecima)											
	1	2	3	4	5	6	7	8	9	10	11	12
Povrće								+	+	+		
Voće										+	+	+
Kruh, kolači			+									
Mlijeko			+									
Gotova jela			+									
Meso: govedina										+	+	+
teletina								+	+	+		
svinjetina				+	+	+						
perad								+	+	+		
divjač												
narezano				+								
Dimljene klobase	+											
Riba: krta			+									
masna	+											
Iznutrica		+										

Otapanje zamrznutih namirnica

Napola otopljene odnosno otopljene namirnice potrošite što prije. Naime mraz konzervira namirnice, no ne uništava

 (0), odnosno, kad se oznaka u boji ne vidi (imaju samo neki modeli).



- Kada namjeravate kasnije zamrzavati, ponovite postupak. Svježe namirnice neka ne dolaze u doticaj sa već zamrznutim paketićima.
- Za zamrzavanje manjih količina (do 1 kg) nije potrebno mijenjati položaj gumba termostata (vidite poglavlje Biranje temperature).

Pohranjivanje zamrznutih namirnica

Zamrznute namirnice pohranjujte u košare. Košare možete po želji i odstraniti a namirnice položite na rashladne police.

Industrijski zamrznute namirnice

Na ambalaži industrijski zamrznutih namirnica označeno je vrijeme i temperatura pohranjivanja. Pri pohranjivanju i uporabi obratite pažnju na upute proizvođača namirnica.

Birajte isključivo odgovarajuće zapakirane namirnice, opremljene sa punim podacima i pohranjene u zamrzivačima, u kojima je najmanje -18°C.

Ne kupujte namirnice na kojima se nalazi inje, jer su bile više puta otapane.

Namirnice osigurajte od otapanja, jer im povišenje temperature skraćuje vrijeme pohranjivanja i slabi njihovu kakvoću.

mikroorganizme koji se nakon otapanja ubrzano aktiviraju te brzo pokvare namirnicu.

Djelomično otapanje smanjuje hranjive vrijednosti namirnica, naročito voća i povrća te već pripremljene hrane.

Održavanje i čišćenje

Automatsko otapanje hladnjaka

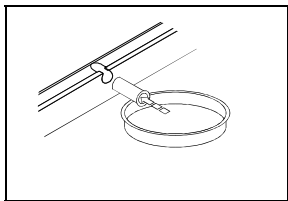
Hladnjak nije potrebno otapati, jer se led na zadnjoj stijenci otapa automatski. Led, koji se skupi na zadnjoj stijenci za vrijeme rada kompresora, tijekom mirovanja kompresora se otapa i u obliku kapi klizi prema dolje, nakon toga kroz otvor u zadnjoj stijenci hladnjaka oteče u posudicu iznad kompresora, gdje ishlapi.

Ručno otapanje zamrzivača

U unutrašnjosti zamrzivača nastaje inje odnosno led, kojeg otopite nakon što dostigne debljinu otprilike 3-5 mm.

- Okrenite gumb termostata u položaj **STOP (0)** i prekinite dovod električne energije aparatu. Ispraznite prostor i zaštitite namirnice od otapanja.

- Priloženu cjevčicu stavite u žljeb na dnu zamrzivača, a ispod cjevčice stavite posudu u koju će teći odmrznuta voda. Odmrzavanje ubrzate ako ostavite vrata zamrzivača otvorena.



- Prilikom odleđivanja ne koristite raspršivače za odleđivanje, jer bi mogli otopiti plastične dijelove, a i štetni su za zdravlje.

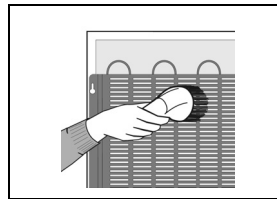
Čišćenje aparata

Prije čišćenja aparata prekinite dovod električne energije aparatu!

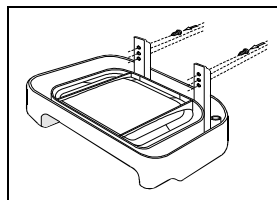
Za čišćenje ne koristite gruba i agresivna sredstva za čišćenje, jer možete oštetiti površinu. Nakon čišćenja pazite da odstranite sve ostatke sredstva za čišćenje.

- **Vanjski dio** aparata čistite sa vodom i tekućim deterdžentom. Lakirane površine čistite mekom krpom i sredstvom za čišćenje na bazi alkohola (npr. sredstva za čišćenje stakla). Možete koristiti i alkohol (etanol ili izopropilni alkohol). Korišćenje abrazivnih ili specijalnih agresivnih sredstava za čišćenje, kao što su sredstva za nehrđajući lim i sl. nije prikladno za čišćenje plastičnih i lakiranih dijelova aparata.
- Izvadite **opremu** koja se može skinuti iz unutrašnjosti aparata te je očistite sa vodom i tekućim deterdžentom. Plastični dijelovi nisu prikladni za pranje u stroju za pranje posuđa.

- Praznu **unutrašnjost** aparata operite sa mlakom vodom kojoj ste dodali malo octa.
- Sa **kondenzatora** na zadnjoj strani aparata povremeno očistite prašinu sa mekanom nemetalnom četkom ili usisivačem.



- Očistite i **posudicu** iznad kompresora hladnjaka (nemojte je odstraniti).



Nakon čišćenja priključite aparat na električnu mrežu, uključite ga i ponovno vratite namirnice.

Isključenje aparata iz uporabe

Ne namjeravate li koristiti aparat duže vremena, gumb termostata okrenite u položaj **STOP**. Prekinite dovod električne energije aparatu, ispraznite ga, otopite, očistite i ostavite prtvorena vrata.

? Otklanjanje smetnji

Tijekom uporabe aparata može doći do smetnji u radu. Navodimo neke od njih, koje su u većini slučajeva posljedica nepravilne uporabe te ih možete otkloniti sami.

Aparat ne radi nakon priključenja na električnu mrežu

- Provjerite da li je u utičnici napon i da li je aparat uključen (gumb termostata u položaju rada).

Rashladni sistem već duže vremena neprekidno radi

- Prečesto otvaranje vrata odnosno predugo otvorena vrata.
- Nepravilno zatvorena vrata (moguće strano tijelo između vrata, obješena vrata, oštećena brtva, ...).
- Pohranjena prevelika količina svježih namirnica.
- Zbog nedovoljnoga hlađenja kompresora i kondenzatora provjerite kruženje zraka iza aparata i očistite kondenzator.
- Uključen prekidač za intenzivno hlađenje (vidi poglavlje Zamrzavanje namirnica).

Skupljanje leda na zadnjoj stijenci unutrašnjosti hladnjaka

Sve dok voda otječe u žljeb kroz otvor u posudicu na kompresoru osigurano je normalno automatsko otapanje hladnjaka.

U slučaju da se na zadnjoj stijenci unutrašnjosti hladnjaka skupi prekomjerni sloj leda (3-5 mm), otopite ga ručno. Gumb termostata okrenite u položaj **STOP** i ostavite vrata hladnjaka otvorena. Ne otapajte led sa električnim napravama (sušilo za kosu isl.) i ne skidajte ga sa oštrim predmetima. Nakon što ste završili sa otapanjem, okrenite gumb u željeni položaj i zatvorite vrata hladnjaka.

Prekomjerno skupljanje leda posljedica je:

- slabog brtvenja vrata (ako je brtva prljava ili oštećena, očistite je odnosno zamijenite),
- prečestoga otvaranja odnosno predugo otvorenih vrata,
- pohranjivanja tople hrane u hladnjak,
- hrana ili posuda u doticaju su sa zadnjom stranom unutrašnjosti hladnjaka.

Iz hladnjaka teče voda

Voda teče iz hladnjaka, ako je začepljen otvor za otjecanje vode, ili ako otopljena voda kapla mimo žljeba za skupljanje vode.

- Začepljeni otvor očistite na primjer sa plastičnom slamčicom.
- Predebeli sloj leda otopite ručno (vidite poglavlje Skupljanje leda na zadnjoj stijenci unutrašnjosti hladnjaka).

Otežano otvaranje vrata

Ako ste vrata zamrzivača upravo zatvorili i želite ih odmah otvoriti, može se dogoditi da ćete to učiniti sa teškoćom. Tijekom otvaranja vrata izađe nešto hladnoga zraka iz aparata, a nadomjesti ga topao zrak iz okoline. Hlađenjem toga zraka nastane potpritisak, koji je uzrok otežanoga otvaranja vrata. Nakon nekoliko minuta (5-10) stanje se normalizira i vrata možete otvoriti bez poteškoća.

Buka

Hlađenje u aparatima za hlađenje i zamrzavanje omogućava rashladni sistem sa kompresorom što prouzrokuje i određenu buku. Jačina buke ovisi o postavljanju, ispravnoj uporabi i starosti aparata.

- **Tijekom rada** kompresora možete čuti šum tekućine, a tijekom mirovanja pretakanje rashladne tekućine. To je normalno i ne utječe na trajnost aparata.
- **Nakon uključenja** aparata rad kompresora i pretakanje rashladne tekućine mogu biti glasniji. To nije znak kvara i ne utječe na trajnost aparata. Sa vremenom se tijekom rada aparata glasnoća tih šumova smanjuje.
- Povremeno se tijekom rada aparata čuju i **neobični ili jači šumovi**, neobični za aparat i u većini slučajeva posljedica su krivoga postavljanja:
 - Aparat mora stajati ravno i stabilno na tvrdj podlozi.
 - Ne smije biti u dodiru sa zidom li susjednim elementima.

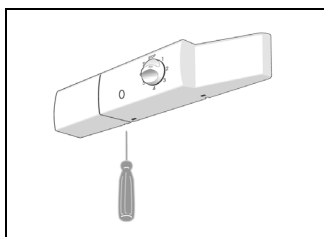
- Provjerite da li je unutarnja oprema na svome mjestu, odnosno da li zvekeću limenke, boce ili druge posude, koje su u međusobnom doticaju.

Zamjena žarulje

Prije zamjene žarulje obavezno prekinite dovod električne energije aparatu. Na donjoj strani poklopca žarulje nalazi se otvor, u kojeg uvucite izvijač, i laganim pritiskom nadolje skinite poklopac. Zatim žarulju zamijenite novom – halogenskom ili običnom (E 14, max. 25 W), te vratite poklopac nazad. Pregorjelu žarulju ne bacajte među organski otpad.

Žarulja je potrošni materijal i naše jamstvo za nju ne vrijedi!

U ovaj uređaj ugrađene su posebne vrste žarulja, namijenjene isključivo uporabi u kućanskim uređajima. Te žarulje nisu podesne za osvjetljenje prostorija u stanu, odnosno u kućanstvu.



PRIDRŽAVAMO PRAVO NA PROMJENE KOJE NE UTJEČU NA FUNKCIONALNOST APARATA.

Upute za uporabu uređaja možete naći i na našoj internetskoj stranici: www.gorenje.com / < <http://www.gorenje.com> />